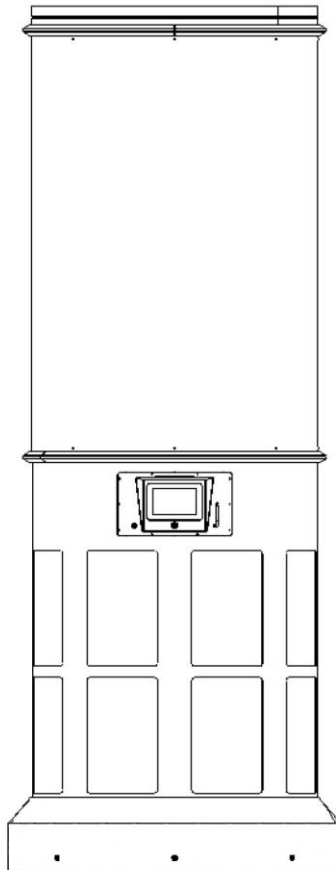


**KEMPER®**



## **CleanAirTower**

**DE – Betriebsanleitung (Original)**

**EN – Operating Manual**

**FR – Notice d´utilisation**

**NL – Handleiding**

**ES – Instrucciones de servicio**

**PT – Manual de operação**

**IT – Manuale d´uso**

**CS – Návod k použití**

**PL – Instrukcja obsługi**

**РУ – Руководство по эксплуатации**

**HU – Üzemeltetési útmutató**

**SL – Navodila za uporabo**

Typenschild einkleben

<b>DE – Betriebsanleitung (Original).....</b>	<b>- 4 -</b>
<b>EN – Operating Manual .....</b>	<b>- 53 -</b>
<b>FR – Notice d´ utilisation.....</b>	<b>- 102 -</b>
<b>NL – Handleiding .....</b>	<b>- 154 -</b>
<b>ES – Instrucciones de servicio.....</b>	<b>- 206 -</b>
<b>PT – Manual de operação .....</b>	<b>- 257 -</b>
<b>IT – Manuale d´ uso .....</b>	<b>- 308 -</b>
<b>CS – Návod k použití .....</b>	<b>- 360 -</b>
<b>PL – Instrukcja obsługi.....</b>	<b>- 410 -</b>
<b>РУ – Руководство по эксплуатации.....</b>	<b>- 462 -</b>
<b>HU – Üzemeltetési útmutató.....</b>	<b>- 517 -</b>
<b>SL – Navodila za uporabo .....</b>	<b>- 566 -</b>

<b>1 Allgemeines .....</b>	<b>- 6 -</b>
1.1 Einleitung .....	- 6 -
1.2 Hinweise auf Urheber- und Schutzrechte .....	- 6 -
1.3 Hinweise für den Betreiber .....	- 6 -
<b>2 Sicherheit .....</b>	<b>- 8 -</b>
2.1 Allgemeines .....	- 8 -
2.2 Hinweise zu Zeichen und Symbolen.....	- 8 -
2.3 Vom Betreiber anzubringende Kennzeichnungen/ Schilder .....	- 9 -
2.4 Sicherheitshinweise für das Bedienpersonal.....	- 9 -
2.5 Sicherheitshinweise zur Instandhaltung/ Störungsbeseitigung .....	- 10 -
2.6 Hinweise auf besondere Gefahrenarten .....	- 10 -
<b>3 Produktangaben.....</b>	<b>- 15 -</b>
3.1 Funktionsbeschreibung .....	- 15 -
3.2 Unterscheidungsmerkmal - Cloud-Anbindung .....	- 16 -
3.3 Bestimmungsgemäße Verwendung .....	- 16 -
3.4 Vernünftigerweise vorhersehbare Fehlanwendung .....	- 17 -
3.5 Kennzeichnungen und Schilder am Produkt .....	- 17 -
3.6 Restrisiko .....	- 18 -
<b>4 Transport und Lagerung.....</b>	<b>- 19 -</b>
4.1 Transport .....	- 19 -
4.2 Lagerung.....	- 19 -
4.3 Transport des Produkts mit dem Kran .....	- 19 -
<b>5 Montage.....</b>	<b>- 22 -</b>
5.1 Auspacken und Montage des Produkts.....	- 22 -
5.2 Transport – Kranösen.....	- 29 -
<b>6 Benutzung .....</b>	<b>- 31 -</b>
6.1 Qualifikation des Bedienpersonals .....	- 31 -
6.2 Bedienelemente .....	- 31 -
6.3 Einstellungen im Bediendisplay.....	- 33 -
6.4 Inbetriebnahme .....	- 39 -
<b>7 Instandhaltung.....</b>	<b>- 40 -</b>
7.1 Pflege .....	- 40 -
7.2 Wartung .....	- 41 -

---

<b>7.2.1</b>	<b>Filterwechsel - Sicherheitshinweise.....</b>	<b>- 41 -</b>
<b>7.2.2</b>	<b>Filterwechsel .....</b>	<b>- 43 -</b>
<b>7.3</b>	<b>Störungsbeseitigung .....</b>	<b>- 46 -</b>
<b>7.4</b>	<b>Notfallmaßnahmen.....</b>	<b>- 47 -</b>
<b>8</b>	<b>Entsorgung.....</b>	<b>- 48 -</b>
<b>8.1</b>	<b>Kunststoffe.....</b>	<b>- 48 -</b>
<b>8.2</b>	<b>Metalle.....</b>	<b>- 48 -</b>
<b>8.3</b>	<b>Filterelemente.....</b>	<b>- 48 -</b>
<b>9</b>	<b>Anhang .....</b>	<b>- 49 -</b>
<b>9.1</b>	<b>EG-Konformitätserklärung.....</b>	<b>- 49 -</b>
<b>9.2</b>	<b>UKCA Declaration of Conformity.....</b>	<b>- 50 -</b>
<b>9.3</b>	<b>Technische Daten .....</b>	<b>- 51 -</b>
<b>9.4</b>	<b>Ersatzteile und Zubehör.....</b>	<b>- 52 -</b>

# **1 Allgemeines**

## **1.1 Einleitung**

Diese Betriebsanleitung ist eine wesentliche Hilfe für den richtigen und gefahrlosen Betrieb des Produkts.

Die Betriebsanleitung enthält wichtige Hinweise um das Produkt sicher, sachgerecht und wirtschaftlich zu betreiben. Ihre Beachtung hilft Gefahren zu vermeiden, Reparaturkosten und Ausfallzeiten zu vermindern und die Zuverlässigkeit und Lebensdauer des Produkts zu erhöhen. Die Betriebsanleitung muss ständig verfügbar sein und ist von jeder Person zu lesen und anzuwenden, die mit Arbeiten an oder mit dem Produkt beauftragt ist.

Dazu gehören unter anderem:

- die Bedienung und Störungsbeseitigung im Betrieb,
- die Instandhaltung (Pflege, Wartung),
- der Transport,
- die Montage,
- die Entsorgung.

Technische Änderungen und Irrtümer vorbehalten.

## **1.2 Hinweise auf Urheber- und Schutzrechte**

Diese Betriebsanleitung ist vertraulich zu behandeln. Sie soll nur befugten Personen zugänglich gemacht werden. Sie darf Dritten nur mit schriftlicher Zustimmung der KEMPER GmbH, im Folgenden Hersteller genannt, überlassen werden.

Alle Unterlagen sind im Sinne des Urheberrechtsgesetzes geschützt. Die Weitergabe und Vervielfältigung von Unterlagen, auch auszugsweise, sowie eine Verwendung und Mitteilung ihres Inhaltes sind nicht gestattet. Soweit dies nicht ausdrücklich schriftlich zugestanden wird.

Zuwiderhandlungen sind strafbar und verpflichten zu Schadensersatz. Alle Rechte zur Ausübung von gewerblichen Schutzrechten sind dem Hersteller vorbehalten.

## **1.3 Hinweise für den Betreiber**

Die Betriebsanleitung ist ein wesentlicher Bestandteil des Produkts. Der Betreiber trägt dafür Sorge, dass das Bedienpersonal diese Anleitung zur Kenntnis nimmt.

Die Betriebsanleitung ist vom Betreiber, um Betriebsanweisungen aufgrund nationaler Vorschriften zu Unfallverhütung und zum Umweltschutz zu ergänzen, einschließlich der Informationen zu Aufsichts- und Meldepflichten zur Berücksichtigung betrieblicher Besonderheiten, zum Beispiel bezüglich Arbeitsorganisation, Arbeitsabläufen und eingesetztem Bedienerpersonal. Neben der Betriebsanleitung und den im Nutzungsland sowie an der Einsatzstelle geltenden verbindlichen Regelungen zur Unfallverhütung sind auch die anerkannten fachtechnischen Richtlinien für sicherheits- und fachgerechtes Arbeiten zu beachten.

Der Betreiber darf ohne Genehmigung des Herstellers keine Veränderungen sowie An- und Umbauten am Produkt vornehmen, die die Sicherheit beeinträchtigen können! Zur Verwendung kommende Ersatzteile müssen den vom Hersteller festgelegten technischen Anforderungen entsprechen. Dies ist bei Originalersatzteilen immer gewährleistet.

Es ist nur geschultes oder unterwiesenes Bedienpersonal für die Bedienung, Wartung und den Transport des Produkts einzusetzen. Die Zuständigkeiten des Bedienpersonals für die Bedienung, Wartung und den Transport sind klar festlegen.

## 2 Sicherheit

### 2.1 Allgemeines

Das Produkt ist nach dem Stand der Technik und den anerkannten sicherheitstechnischen Vorschriften entwickelt und gebaut. Beim Betrieb des Produkts können technische Gefahren für das Bedienpersonal beziehungsweise Beeinträchtigungen des Produkts sowie anderer Sachwerte entstehen, wenn es:

- von nicht geschultem oder unterwiesenem Bedienpersonal bedient,
- nicht bestimmungsgemäß eingesetzt und/oder
- unsachgemäß instandgehalten wird.

### 2.2 Hinweise zu Zeichen und Symbolen

#### **⚠ GEFAHR**

Dieses Symbol in Verbindung mit dem Signalwort „Gefahr“ kennzeichnet eine unmittelbar drohende Gefahr. Die Nichtbeachtung des Sicherheitshinweises führt zu Tod oder schwersten Verletzungen.

#### **⚠ WARNUNG**

Das Symbol in Verbindung mit dem Signalwort „Warnung“ kennzeichnet eine möglicherweise gefährliche Situation. Die Nichtbeachtung des Sicherheitshinweises kann zu Tod oder schwersten Verletzungen führen.

#### **⚠ VORSICHT**

Das Symbol in Verbindung mit dem Signalwort „Vorsicht“ kennzeichnet eine möglicherweise gefährliche Situation. Die Nichtbeachtung des Sicherheitshinweises kann zu leichten oder geringfügigen Verletzungen führen.

Dieses Symbol wird auch für Warnhinweise vor Sachschäden verwendet.

#### **HINWEIS**

Die allgemeinen Hinweise sind einfache weiterführende Informationen, die nicht vor Personen- oder Sachschäden warnen.

1. Aufzählungen von Handlungsschritten sind als Zahlen mit Punkt gekennzeichnet, bei denen die Reihenfolge wichtig ist.



- Mit dem Blickfangpunkt werden Auflistungen von Teilen in einer Legende oder für Anweisungen gekennzeichnet, bei denen die Reihenfolge unwichtig ist.

## **2.3 Vom Betreiber anzubringende Kennzeichnungen/ Schilder**

Der Betreiber ist verpflichtet, gegebenenfalls weitere Kennzeichnungen und Schilder am Produkt und in seinem Umfeld herum anzubringen.

Solche Kennzeichnungen und Schilder können sich zum Beispiel auf die Vorschrift zum Tragen von persönlicher Schutzausrüstung beziehen.

## **2.4 Sicherheitshinweise für das Bedienpersonal**

Vor der Anwendung ist der Benutzer des Produkts durch Information, Anweisung und Schulung über die Handhabung des Produkts sowie die zur Verwendung kommenden Materialien und Hilfsmittel zu unterweisen.

Das Produkt darf nur in technisch einwandfreiem Zustand sowie bestimmungsgemäß, sicherheits- und gefahrenbewusst unter Beachtung dieser Betriebsanleitung eingesetzt werden! Alle Störungen und insbesondere solche, die die Sicherheit beeinträchtigen können, müssen umgehend beseitigt werden!

Jede Person, die mit der Inbetriebnahme, Bedienung oder Instandhaltung beauftragt ist, muss diese Betriebsanleitung vollständig gelesen und verstanden haben. Während des Arbeitseinsatzes ist es zu spät. Dies gilt in besonderem Maße für nur gelegentlich am Produkt eingesetztes Bedienpersonal.

Die Betriebsanleitung muss ständig in der Nähe des Produkts griffbereit sein.

Für Schäden und Unfälle, die durch Nichtbeachtung der Betriebsanleitung entstehen, wird keine Haftung übernommen.

Die einschlägigen Unfallverhütungsvorschriften sowie die sonstigen allgemein anerkannten, sicherheitstechnischen und arbeitsmedizinischen Richtlinien sind einzuhalten.

Die Zuständigkeiten für die unterschiedlichen Tätigkeiten im Rahmen der Wartung und Instandhaltung sind klar festzulegen und einzuhalten. Nur so werden Fehlhandlungen - insbesondere in Gefahrensituationen - vermieden.

Der Betreiber verpflichtet das Bedienpersonal beziehungsweise das Wartungspersonal zum Tragen von persönlicher Schutzausrüstung. Dazu gehören insbesondere Sicherheitsschuhe, Schutzbrille und Handschuhe.

Keine offenen, langen Haare, lose Kleidung oder Schmuck tragen! Es besteht grundsätzlich die Gefahr irgendwo hängen zu bleiben oder an bewegten Teilen eingezogen oder mitgerissen zu werden!

Stellen sich sicherheitsrelevante Änderungen am Produkt ein, den Arbeitsvorgang sofort stillsetzen, sichern und den Vorgang der zuständigen Stelle/Person melden!

Arbeiten am Produkt dürfen nur von zuverlässigem, geschultem Bedienpersonal durchgeführt werden. Das gesetzlich zulässige Mindestalter beachten!

Zu schulendes, anzulernendes, einzuweisendes oder im Rahmen einer allgemeinen Ausbildung befindliches Bedienpersonal darf nur unter ständiger Aufsicht einer erfahrenen Person am Produkt tätig werden!

## **2.5 Sicherheitshinweise zur Instandhaltung/ Störungsbeseitigung**

Service- und Wartungstüren müssen jederzeit frei zugänglich sein.

Rüst-, Wartungs- und Instandsetzungsarbeiten sowie Störungsbeseitigungen dürfen nur bei abgeschaltetem Produkt durchgeführt werden.

Bei Wartungs- und Instandsetzungsarbeiten gelöste Schraubverbindungen stets festziehen! Sofern vorgeschrieben, die dafür vorgesehenen Schrauben mit einem Drehmomentschlüssel festziehen.

Insbesondere Anschlüsse und Verschraubungen zu Beginn der Wartung/Reparatur/Pflege vor Verschmutzung oder Pflegemittel bewahren.

Die vorgeschriebenen oder in der Betriebsanleitung angegebenen Fristen für wiederkehrende Prüfung/Inspektion sind einzuhalten.

Vor der Demontage die Teile in ihrer Zusammengehörigkeit kennzeichnen.

## **2.6 Hinweise auf besondere Gefahrenarten**

### **▲ WARNUNG**

#### **Gesundheitsgefährdung durch Schweißrauchpartikel!**

Hautkontakt mit Schneidrauch etc. kann bei empfindlichen Personen zu Hautreizungen führen!

Reparatur- und Wartungsarbeiten am Produkt dürfen nur von geschultem und autorisiertem Fachpersonal unter Beachtung der Sicherheitshinweise und der geltenden Unfallverhütungsvorschriften durchgeführt werden!

---

Schwere gesundheitliche Schäden der Atemorgane und Atemwege möglich!

Um Kontakt und das Einatmen von Staubpartikeln zu vermeiden, verwenden Sie Schutzkleidung, Handschuhe und ein Gebläseatemschutzsystem!

Die Freisetzung von gefährlichen Staubpartikeln ist bei Reparatur- und Wartungsarbeiten zu vermeiden, damit keine nicht mit der Aufgabe beauftragten Personen geschädigt werden.

---

### **▲ GEFAHR**

#### **Gefahr durch Stromschlag!**

Die Arbeiten an der elektrischen Ausrüstung des Produkts dürfen nur von einer Elektrofachkraft oder von unterwiesenem Bedienpersonal unter Leitung und Aufsicht einer Elektrofachkraft gemäß den Vorschriften für elektrotechnische Anlagen vorgenommen werden.

Vor dem Öffnen des Produkts die Spannungsversorgung zum Beispiel durch Ziehen des Netzsteckers unterbrechen, um das Produkt vor unbeabsichtigten Wiedereinschalten zu sichern.

Bei Störungen an der elektrischen Energieversorgung des Produkts sofort am Ein/Aus- Schalter das Produkt abschalten und - falls vorhanden - den Netzstecker ziehen!

Nur Originalsicherungen mit vorgeschriebenen Stromstärken verwenden!

Elektrische Bauteile, an denen Inspektions-, Wartungs- und Reparaturarbeiten durchgeführt werden, müssen spannungsfrei geschaltet werden. Schaltelemente, mit denen freigeschaltet wurde, gegen unbeabsichtigte oder selbsttätiges Wiedereinschalten sichern.

Freigeschaltete, elektrische Bauteile zuerst auf Spannungsfreiheit prüfen, dann benachbarte unter Spannung stehende Bauteile isolieren. Bei Reparaturen darauf achten, dass konstruktive Merkmale nicht sicherheitsmindernd verändert werden.

Kabel regelmäßig auf Beschädigungen prüfen und gegebenenfalls austauschen.

---

### **▲ WARNUNG**

#### **Elektrischer Schlag bei fehlender Erdung!**

Bei fehlendem oder fehlerhaft ausgeführtem Schutzleiteranschluss von Geräten können hohe Spannungen an offen liegenden Teilen oder Gehäuseteilen anliegen, die bei Berühren zu schweren Verletzungen oder Tod führen können.

---

**⚠️ WARNUNG**

**Elektrischer Schlag beim Anschluss einer ungeeigneten Stromversorgung!**

Durch den Anschluss einer ungeeigneten Stromversorgung können berührbare Teile unter gefährlicher Spannung stehen. Der Kontakt mit gefährlicher Spannung kann zu schweren Verletzungen oder Tod führen.

Elektrischen Anschlussdaten siehe Typenschild des Produkts

**Hinweis zum Stromnetzanschluss bei Produkten mit Absaugleistungsregelung**

**⚠️ GEFAHR**

**Gefahr vor elektrische Spannung!**

Produkte mit Absaugleistungsregelung (Frequenzumrichter) sind für die Absicherung durch Leitungsschutz-Sicherungen vorgesehen.

Wird das Produkt an einem Stromnetzanschluss mit vorgeschalteten Fehlerstromschutzschalter (RCCB) betrieben, ist folgendes zu beachten.

Da durch den Betrieb des Frequenzumrichters am Schutzerdungsleiter ein Gleichstrom hervorgerufen werden kann, muss der im Strom-Netz vorgeschaltete Fehlerstrom-Schutzschalter (RCCB) den folgenden Anforderungen entsprechen.

Kategorie-Typ:	Bemessungsstrom	Auslösefehlerstrom	Hinweis
Typ B	40 A	300 mA	kurzzeitverzögert
Typ B	63 A	300 mA	kurzzeitverzögert
Typ B	80 A	300 mA	kurzzeitverzögert
Typ B	100 A	300 mA	kurzzeitverzögert
Typ B	125 A	300 mA	kurzzeitverzögert

Tab. 1: Anforderungen Fehlerstromschutzschalter

**⚠️ VORSICHT**

**Gesundheitsgefährdung durch Lärm!**

Das Produkt kann Lärm produzieren, genaue Angaben sind den technischen Daten zu entnehmen. In Verbindung mit anderen Maschinen und/oder durch die örtlichen Gegebenheiten kann ein höherer Schalldruckpegel am Einsatzort des Produkts entstehen. In diesem Fall ist der Betreiber verpflichtet, das Bedienpersonal mit der entsprechenden Schutzausrüstung auszustatten.

**⚠️ WARNUNG****Gefahr durch Mobilfunkstrahlung!**

Mobilfunkstrahlung kann Einfluss auf elektronische und medizinische Produkte nehmen.

Das Produkt:

- nicht in der Nähe von medizinischen Instrumenten wie Herzschrittmacher, Insulinpumpen und der gleichen verwenden.
  - nicht in Krankenhäusern, Tankstellen und medizinischen Einrichtungen verwenden.
  - nicht in der Nähe von elektronischen Hochpräzisionsgeräten verwenden.
  - nicht in der Nähe von starken elektromagnetischen Feldern betreiben.
- 

**⚠️ GEFAHR****Gefahr durch Schwebende Lasten!**

Kippende oder herabfallende Lasten führen zu schwere bis tödliche Verletzungen.

- Niemals unter schwebende Lasten treten.
  - Stets außerhalb der Gefahrenzone bleiben.
  - Gesamtgewicht, Anschlagpunkte und Schwerpunkt der Last beachten.
  - Transporthinweise und Symbole am Transportgut beachten.
-

**⚠ GEFAHR****Gefahr durch schwebende Lasten – Transport Kranösen!**

Kippende oder herabfallende Lasten führen zu schweren bis zu tödlichen Verletzungen.

- Das fertigmontierte Produkt darf nicht als gesamte Einheit an den Kranösen transportiert werden! (Kranösen können ausreißen!)
- Die Komponenten müssen einzeln zurückgebaut werden. Im Anschluss können diese dann wieder am neuen Bestimmungsort zusammengesetzt werden.
- Beim Transport stets außerhalb der Gefahrenzone bleiben.
- Gesamtgewicht, Anschlagpunkte und Schwerpunkt der Last beachten.

Siehe auch Hinweise am Produkt.

**HINWEIS**  
Der Betreiber darf die gesamte Filteranlage nicht über die Kranösen am Ansaugteil versetzen. Es müssen die Komponenten einzeln zurückgebaut werden. Im Anschluss können diese dann wieder an dem neuen Bestimmungsort zusammengesetzt werden.

**INFORMATION**  
The operator may not move the entire filter system using the crane eyelets on the suction component! The components must be removed separately. Afterwards, they can once again be reassembled at the new location.

**INDICATION**  
L'exploitant ne doit pas déplacer l'installation de filtrage complète par le biais des oeillets de levage de l'élément d'aspiration! Les composants doivent être démontés séparément. Immédiatement après, ils peuvent être réassemblés sur le nouveau lieu de destination.

**AANWIJZING**  
De exploitant mag het hele filtersysteem niet m.b.v. de hijsogen op het zuigdeel plaatsen! De componenten moeten afzonderlijk gedemonteerd worden. In vervolg hierop kunnen deze dan weer conform de bestemming in elkaar gezet worden.

**NOTA**  
El explotador no debe desplazar todo el sistema de filtración mediante las argollas para grúa en la parte de aspiración! Los componentes deben desmontarse individualmente. Posteriormente pueden volver a montarse en el nuevo lugar de utilización.

**NOTA**  
L'operante non può trasferire l'intero impianto di filtrazione sugli occhielli di sollevamento dell'aspiratore! I componenti devono essere rimontati singolarmente. Questi componenti possono quindi essere riasssemblati sul nuovo luogo di destinazione.

**UPOZORNĚNÍ**  
Provozovatel nesmí přemísťovat filtrační vzduchu pomocí jeřábových ok na sací části naráz! Musí se odinstalovat jednotlivé komponenty. Nakonec je lze opět smontovat na novém místě určení.

**WSKAZÓWKA**  
Nie wolno przenosić całej instalacji filtrującej za uchwyty dźwigowe na części zasysającej! Należy rozmontować wszystkie elementy. Następnie można je z powrotem zmontować w nowym miejscu przeznaczenia.

**ИНСТРУКЦИЯ**  
Эксплуатанту запрещается перемещать всю фильтровальную установку за транспортные проушины всасывающего блока! Демонтаж компонентов необходимо выполнять по отдельности. Затем их можно собрать снова на новом месте установки.

**MEGJEGYÉS**  
Az üzemeltetőnek a teljes szűrőberendezést nem szabad a darufülekken át a beszívószere helyezni! A komponenseket egyenként kell visszaszerelni. Végezetül ezek ismét az új rendeltetési helyen összeszerelhetők.

**OPOMBA**  
Upravljavec ne sme premikati celotnega filtra preko dviznih ušes na vstopnem delu! Komponente je treba ločeno razstaviti. Nato jih lahko ponovno sestavite na novi destinaciji.

Abb. 1: Sicherheitshinweise am Produkt

### 3 Produktangaben

#### 3.1 Funktionsbeschreibung

Das Produkt ist geeignet, um die Raumluft abzusaugen, zu filtern und die Reinluft entsprechend dem Raum zurückzuführen.

Ihr Einsatzbereich sind Produktionshallen und Lagerhallen, in denen die Raumluft von partikelförmigen Verschmutzungen wie Rauchen und Stäuben befreit werden soll.

Die Raumluft wird vom oberen Teil des Produkts angesaugt. Im Filterteil werden die mitgeführten Partikel wie Rauche und Stäube mit einem Abscheidegrad von mehr als 99% zurückgehalten. Die so gereinigte Luft wird dem Raum im unteren Teil des Produkts impulsarm wieder zugeführt.

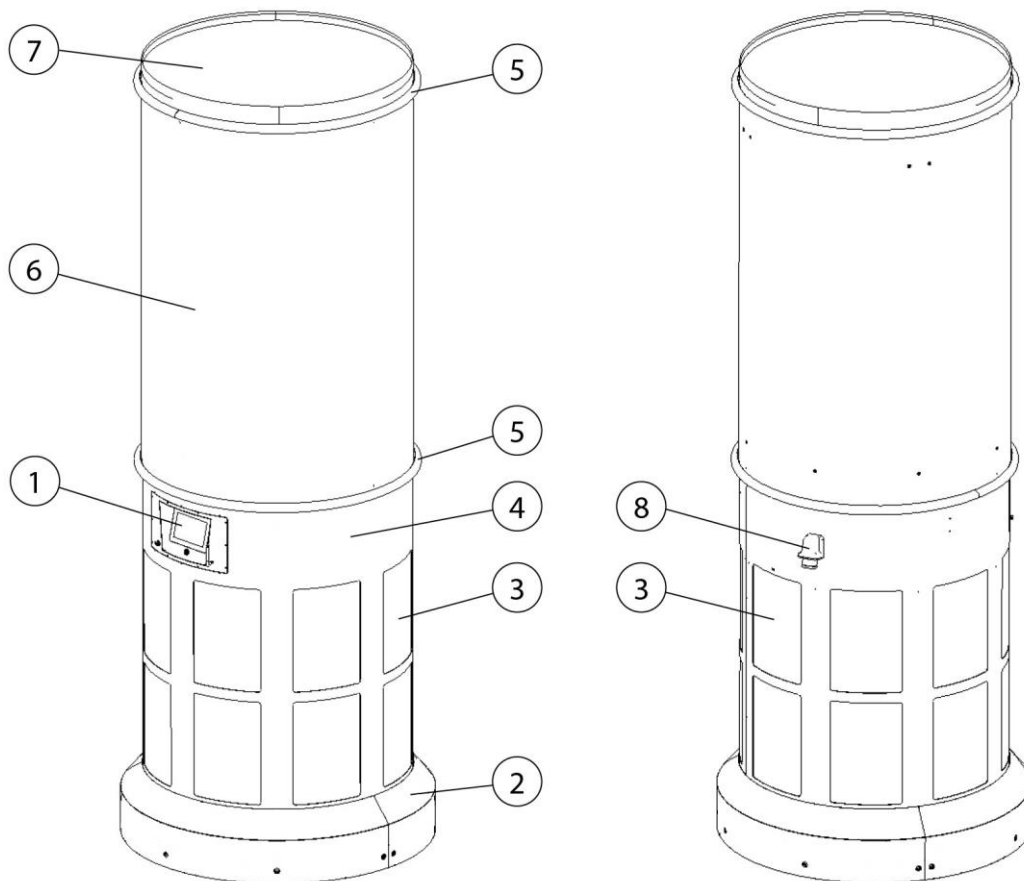


Abb. 2: Produktbeschreibung

Pos.	Bezeichnung	Pos.	Bezeichnung
1	Bedienblende	5	Spannring
2	Anfahrerschutz	6	Filterteil
3	Luftauslassgitter (Reinluft)	7	Ansaugteil
4	Ventilatorteil	8	Stromversorgung

---

Tab. 2: Positionen am Produkt

## **3.2 Unterscheidungsmerkmal - Cloud-Anbindung**

### **Einstellungen und Abfragen:**

Einige Produkte verfügen über eine Cloudanbindung, worüber die Produktsoftware auf dem aktuellen Stand gehalten werden kann.

Des Weiteren können Betriebsparameter des Produkts abgefragt und in Echtzeit verfolgt werden.

Einstellungen und Abfragen erfolgen über die Cloud:

[www.kemperconnect.de](http://www.kemperconnect.de)

---

### **HINWEIS**

Erforderlicher Mobilfunkstandard

Das Produkt verwendet ein Mobilfunkstandard der Weltweit betrieben werden kann. Erforderlich ist ein anliegendes Mobilfunknetz, Funkstandard 2G, 3G/Global.

---

## **3.3 Bestimmungsgemäße Verwendung**

Das Produkt ist geeignet, um die Luft in einem geschlossenen Raum abzusaugen, zu filtern und die Reinluft entsprechend dem Raum zurückzuführen.

Ihr Einsatzbereich sind Produktionshallen- und Lagerhallen, in denen die Raumluft von partikelförmigen Verschmutzungen wie Rauchen und Stäuben befreit werden sollen.

Bei jenen Rauchen und Stäuben darf es sich nicht um brennbare Stoffe handeln, da diese mit der Luft ein explosionsfähiges Gemisch bilden können, wofür das Produkt nicht ausgelegt ist.

In den technischen Daten befinden sich die Abmessungen und weitere Angaben zum Produkt, die beachtet werden müssen.

---

### **HINWEIS**

Die Angaben im Kapitel „Technische Daten“ beachten und diese unbedingt einhalten.

Zur bestimmungsgemäßen Verwendung gehört auch das Einhalten der Hinweise

- zur Sicherheit,
  - zur Bedienung und Steuerung,
-



- 
- zur Instandhaltung und Wartung,
  - zum Transport und Montage,

die in dieser Betriebsanleitung beschrieben werden.

Eine andere oder darüber hinaus gehende Verwendung gilt als nicht bestimmungsgemäß. Für hieraus resultierende Schäden haftet allein der Betreiber des Produkts. Dies gilt ebenfalls für eigenmächtige Veränderungen am Produkt.

---

### **3.4 Vernünftigerweise vorhersehbare Fehlanwendung**

Mit dem Produkt sind bei Einhaltung der bestimmungsgemäßen Verwendung keine vernünftigerweise vorhersehbaren Fehlanwendungen möglich, die zu gefährlichen Situationen mit Personenschäden führen könnten.

Der Betrieb des Produkts in Industriebereichen, in denen Anforderungen zum Explosionsschutz zu erfüllen sind, ist nicht erlaubt. Weiterhin ist der Betrieb untersagt für:

1. Verfahren, die nicht in der bestimmungsgemäßen Verwendung aufgeführt sind und bei denen die angesaugte Luft:
  - mit Funkenregen zum Beispiel aus Schleifprozessen und Schweißprozessen versetzt ist.
  - mit Flüssigkeiten und daraus resultierender Verunreinigung des Luftstromes mit aerosol- und ölhaltigen Dämpfen versetzt ist.
  - mit leicht entzündlichen, brennbaren Stäuben und/oder mit Stoffen versetzt ist, die explosive Gemische oder Atmosphären bilden können.
  - mit anderen aggressiven oder abrasiv wirkenden Stäuben versetzt ist.
  - mit organischen, toxischen Stoffen/Stoffanteilen versetzt ist.
2. Standorte im Außenbereich bei denen das Produkt Witterungseinflüssen ausgesetzt wird – das Produkt darf nur in geschlossenen Gebäuden verwendet werden.

### **3.5 Kennzeichnungen und Schilder am Produkt**

Am Produkt sind diverse Kennzeichnungen und Schilder angebracht. Sollten diese beschädigt oder entfernt werden, sind sie umgehend durch Neue an gleicher Position zu ersetzen.

Der Betreiber ist verpflichtet, gegebenenfalls weitere Kennzeichnungen und Schilder am Produkt und in seinem Umfeld herum anzubringen.

Solche Kennzeichnungen und Schilder könnten sich zum Beispiel auf die Vorschrift zum Tragen von persönlicher Schutzausrüstung beziehen.

In dem zu verwendeten Land können beim Hersteller zusätzlich erforderliche Sicherheitshinweise und Piktogramme nach gültigem Recht zur Verfügung gestellt werden.

### **3.6 Restrisiko**

Auch bei der Beachtung aller Sicherheitsbestimmungen verbleibt beim Betrieb des Produkts ein in der Folge beschriebenes Restrisiko.

Alle Personen, die an und mit dem Produkt arbeiten, müssen dieses Restrisiko kennen und die Anweisungen befolgen, die verhindern, dass diese Restrisiken zu Unfällen oder Schäden führen.

#### **⚠️ WARNUNG**

Schwere gesundheitliche Schäden der Atemorgane und Atemwege möglich – Atemschutz der Klasse FFP2 oder hochwertiger tragen.

Hautkontakt mit Staubpartikeln etc. kann bei empfindlichen Personen zu Hautreizungen führen – Schutzkleidung, insbesondere Handschuhe tragen.

Beim Wechseln von Filterelementen Erschütterungen vermeiden, damit sich keine Partikel von der Filteroberfläche lösen und die Raumluft kontaminieren.

#### **⚠️ GEFAHR**

Lebensgefahr durch elektrischen Schlag!

Vor allen Reparatur-, Einrichtungs- und Wartungsarbeiten an dem Produkt den Netzstecker ziehen!

Das Produkt gegen unbeabsichtigtes Einschalten sichern!  
Gegebenenfalls Warnhinweisschilder aufstellen.

## **4 Transport und Lagerung**

### **4.1 Transport**

#### **▲ GEFAHR**

Lebensgefährliche Quetschungen beim Verladen und Transport des Produkts möglich!

Durch unsachgemäßes Heben und Transportieren kann die gegebenenfalls vorhandene Palette mit dem Produkt kippen und herabstürzen!

- Niemals unter schwebenden Lasten aufhalten!
- Die zulässigen Traglasten der Transport und Hebehilfen beachten!
- Die geltenden Unfallverhütungs- und Arbeitssicherheitsvorschriften beachten.

Für den Transport bei Produkten mit Palette einen geeigneten Hubwagen oder Gabelstapler verwenden.

Das Gewicht des Produkts kann dem Typenschild entnommen werden.

### **4.2 Lagerung**

Das Produkt sollte in seiner Originalverpackung bei einer Umgebungstemperatur von -20°C bis +50°C an einem trockenen und sauberen Ort gelagert werden. Die Verpackung darf dabei nicht durch andere Gegenstände belastet werden.

Bei allen Produkten ist die Dauer der Lagerung unkritisch.

### **4.3 Transport des Produkts mit dem Kran**

**⚠ GEFAHR**

- Lebensgefährliche Quetschungen beim Heben und Transportieren der einzelnen Komponenten des Produkts! Durch unsachgemäße Montage können Bauteile herabstürzen.
- Durch unsachgemäßes Heben und Transportieren können die Komponenten des Produkts kippen und herabstürzen.
- Die Komponenten des Produkts dürfen nur mit einem geeigneten Anschlagmittel gehoben und transportiert werden.
- Niemals unter schwebenden Lasten aufhalten sowie unter nicht ordnungsgemäß montierten Bauteilen.
- Die einzelnen Komponenten des Produkts nur mit einem einzelnen Stapler heben und transportieren. Die zulässige Traglast des Staplers darf nicht überschritten werden.
- Geeignete normgerechte Aufstiegshilfen benutzen und auf einen sicheren Stand achten.
- die geltenden Unfallverhütungs- und Arbeitssicherheitsvorschriften beachten.
- Anweisungen und Vorschriften des Frachtführers beachten.

---

Folgende Sicherheitshinweise sind beim Transport des Produkts mit dem Kran zu beachten:

- Den festen Sitz der Anschlagmittel an den Anschlagpunkten und am Kranhaken kontrollieren.
- die Transportseile so am Kranhaken befestigen, dass diese die oberhalb der Anschlagpunkte liegenden Maschinenteile im straffen Zustand nicht berühren.
- Gegebenenfalls ein Ladegeschirr verwenden.
- Die Längen der Trageseile so abstimmen, dass die Komponenten des Produkts waagrecht hängen. Die Trageseile mit Schäkeln an allen Ringschrauben/Kranösen einhängen. Der Winkel der Trageseile zur Senkrechten darf nicht größer als 30° sein und die Ringschrauben/Kranösen dürfen nicht seitlich belastet werden. Die Ringschrauben/Kranösen dürfen keine Deformationen aufweisen und sollten aufgrund von Verwechslungsgefahr nicht nachträglich farblich (insbesondere rot) gekennzeichnet werden.

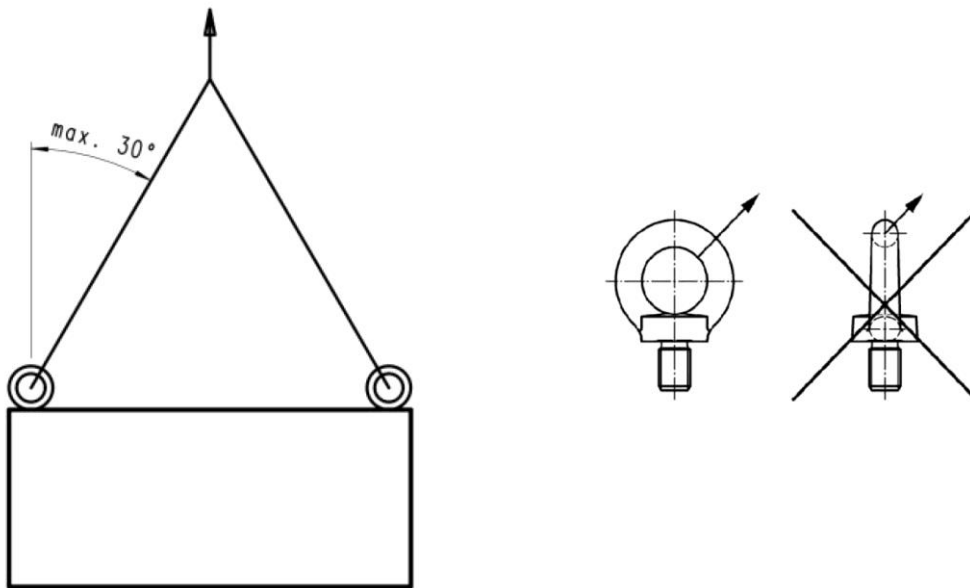


Abb. 3: Hinweise Hebevorgang

- Bei der Auswahl der Schäkkel unbedingt auf eine ausreichende Tragkraft eines jeden einzelnen Schäkels achten!

## 5 Montage

### Hinweise für die sichere Montage des Produkts.

#### HINWEIS

---

Der Betreiber des Produkts darf mit der selbständigen Montage nur unterwiesenes Fachpersonal beauftragen.

- Für die Montage des Produkts werden mindestens zwei Mitarbeiter benötigt.
  - Nur geeignetes Transport- und Hebewerkzeug benutzen.
  - Es muss sichergestellt werden, dass der Montageort ausreichend Tragfähigkeit bietet.
  - Nur geeignetes Befestigungsmaterial verwenden.
  - Das Befestigungsmaterial ist nach den örtlichen Gegebenheiten zu wählen.
  - Das Produkt darf niemanden in seinem Arbeitsbereich behindern.
  - Vorhandene Luftauslassgitter dürfen nicht verdeckt werden.
  - Vorhandene Wartungstüren- und Deckel müssen frei zugänglich sein.
- 

#### **⚠ GEFAHR**

### **Lebensgefährliche Verletzungen durch herabstürzende Teile möglich!**

Kippende oder herabfallende Lasten führen zu schweren bis tödliche Verletzungen.

- Niemals unter schwebende Lasten treten.
  - Stets außerhalb der Gefahrenzone bleiben.
  - Gesamtgewicht, Anschlagpunkte und Schwerpunkt der Last beachten.
  - Transporthinweise und Symbole am Transportgut beachten.
- 

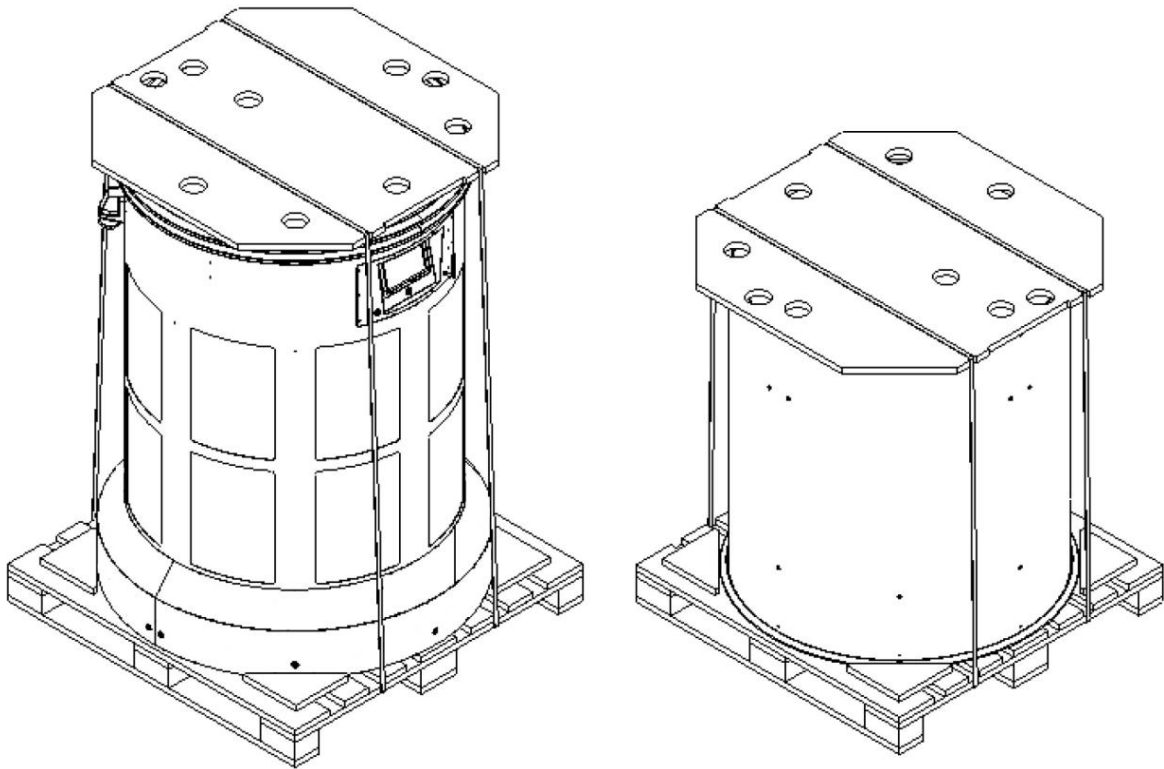
#### **⚠ WARNUNG**

### **Schwere Verletzungen durch fehlerhaftes Anschließen möglich!**

Die notwendigen Absicherungen beachten und das Produkt nur durch eine dafür ausgebildete Fachkraft anschließen lassen.

---

## 5.1 Auspacken und Montage des Produkts



*Abb. 4: Auslieferungszustand*

Das zusammengesetzte Produkt besteht aus drei einzelnen Komponenten, die als Verpackungseinheit auf zwei Paletten geliefert werden.

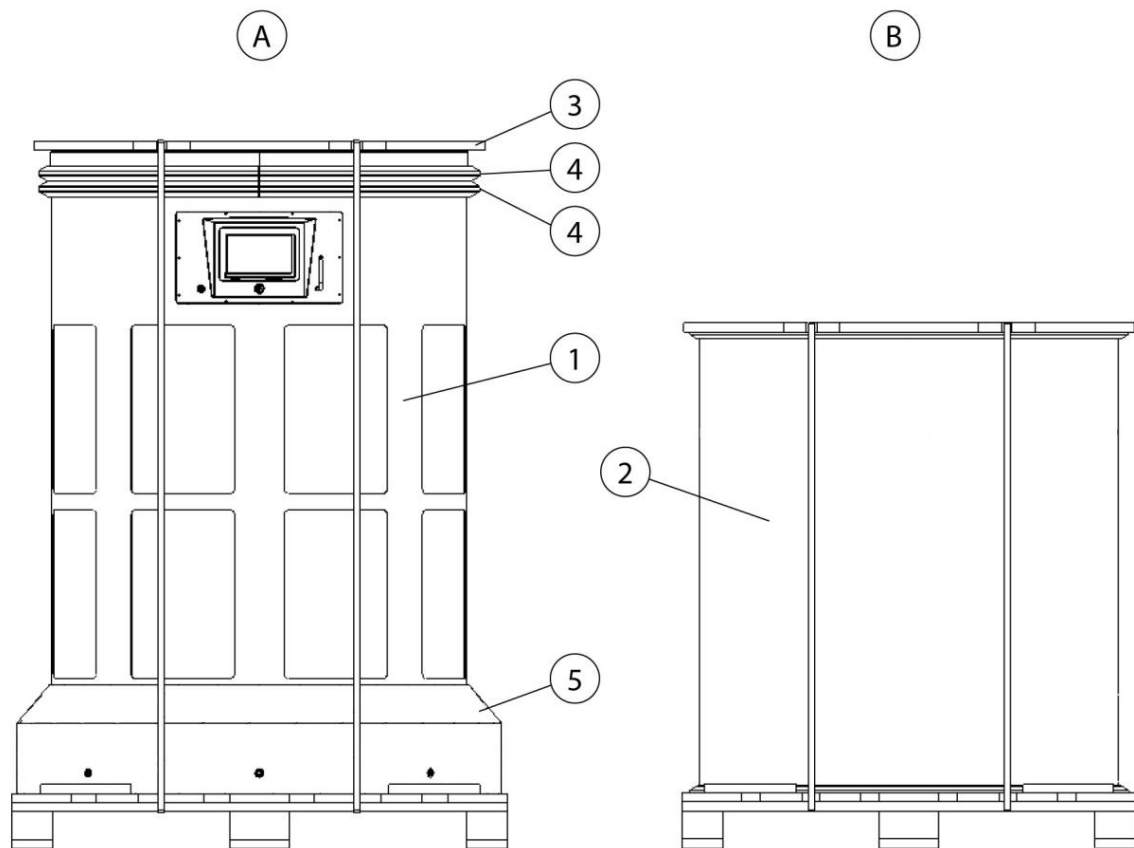


Abb. 5: Lieferumfang des Produkts

Palette A		Palette B	
Pos.	Bezeichnung	Pos.	Bezeichnung
1	Ventilatorteil	2	Filterteil
3	Ansaugteil		
4	Spannring (2 x)		
5	Anfahrerschutz		

Tab. 3: Positionen am Produkt

Auf der Palette **A** befindet sich das Ventilatorteil (Pos. 1), der Anfahrerschutz (Pos. 5), zwei Spannringe (Pos. 4) sowie das Ansaugteil (Pos. 3).

Auf der Palette **B** befindet sich das Filterteil (Pos. 2).



**HINWEIS**

Eine geeignete Stromversorgung muss am Aufstellort vorhanden sein.

1. Die Verpackungsfolie sowie die Spannbänder und die Holzpaletten von den einzelnen Verpackungseinheiten entfernen.
2. Beide Spannringe (Pos. 4) vom Ventilorteil (Pos. 1) entfernen, das Ansaugteil (Pos. 3) abheben und neben dem Ventilorteil ablegen.

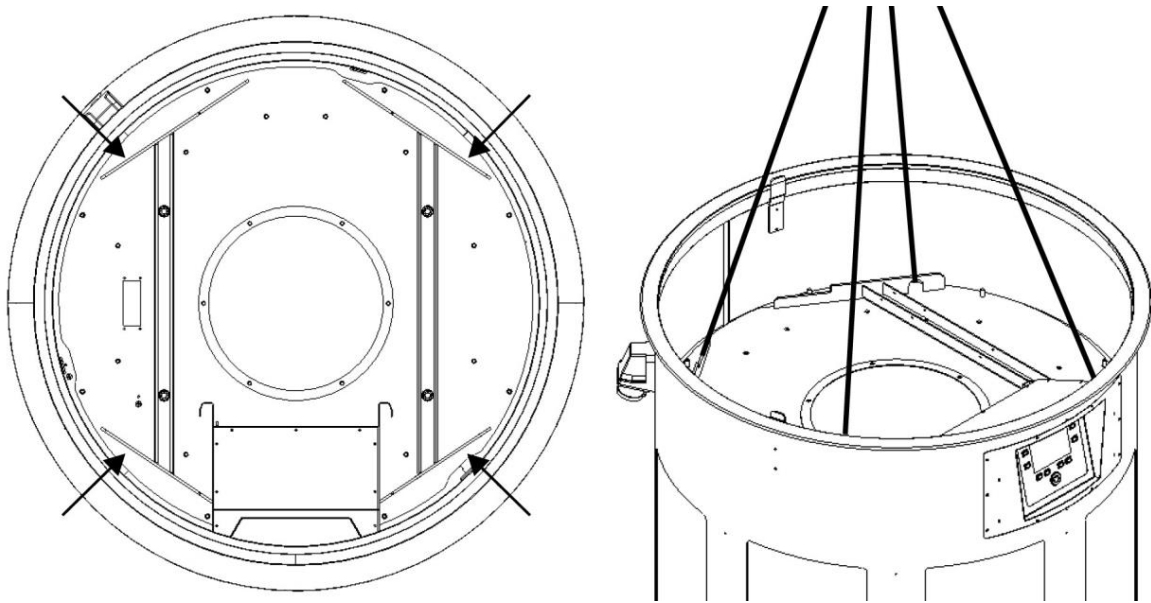


Abb. 6: Montage Ventilorteil

3. Das Ventilorteil mittels geeignetem Tragegeschirr, das im Innenbereich des Ventilortteils angebracht wird, von der Palette heben und am Montageort abstellen.
4. Den Anfahrerschutz entfernen, indem rundum die Schrauben gelöst werden. Anschließend kann dieser nach außen abgenommen werden.
5. In der Bodenplatte des Ventilortteils befinden sich acht Befestigungsbohrungen, um das Produkt sicher am Hallenboden zu verankern. Zum Verankern muss geeignetes Befestigungsmaterial verwendet werden.

Wir empfehlen folgendes Befestigungsmaterial bei Stahlbeton C25/30:

Gewindegröße	Mindest-Bohrlochtiefe	Mindest-Verankerungstiefe	Hersteller
M12	130 mm	100 mm	Fischer Dübel o.ä.

Typ	Bezeichnung	Anzugsmoment	Bei Betonqualität
Highbond-Anker	FHB dyn 12x100/25	40 Nm	Stahlbeton C25/30

Tab. 4: Befestigungsmaterial

6. Im nächsten Schritt die abgenommenen Teile des Anfahrsschutzes (Pos. 5) wieder an das Ventilatorteil (Pos. 1) schrauben.

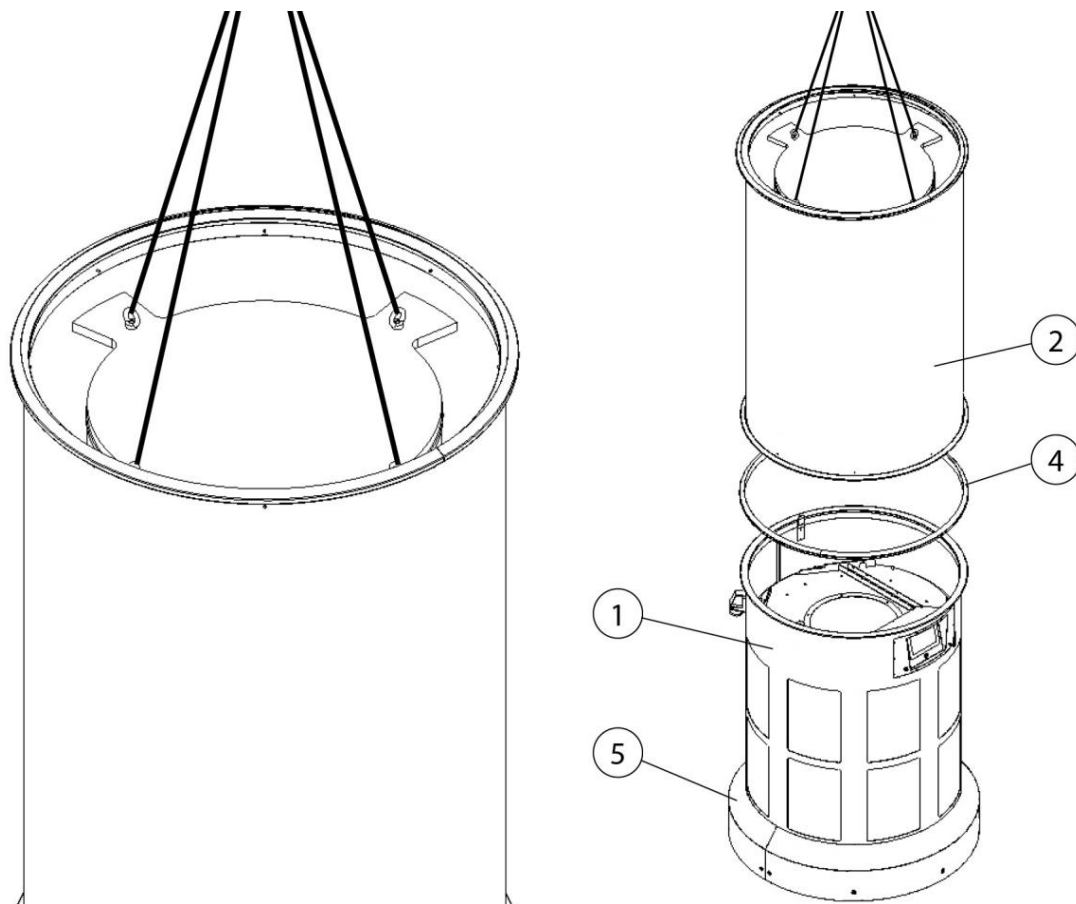
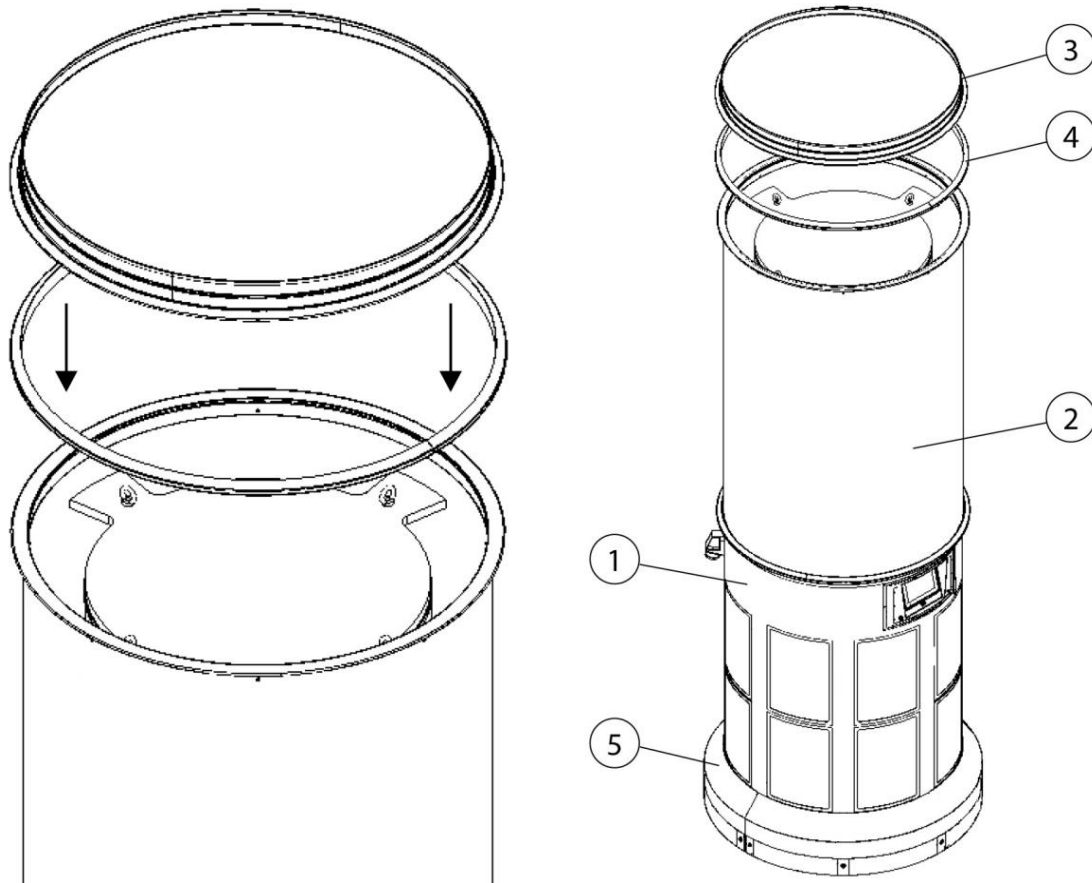


Abb. 7: Montage Filterteil

7. Das Filterteil (Pos. 2) an den Ringschrauben mittels geeignetem Tragegeschirr anheben, auf das Ventilatorteil (Pos. 1) aufsetzen und mit dem Spannring (Pos. 4) verbinden. Dabei auf den richtigen Sitz der im Spannring (Pos. 4) eingesetzten Dichtung achten.



*Abb. 8: Montage Ansaugteil*

8. Das Ansaugteil (Pos. 3) auf das Filterteil (Pos. 2) setzen und mit dem Spannring (Pos. 4) fixieren. Dabei auf den richtigen Sitz der im Spannring (Pos. 4) eingesetzten Dichtung achten.

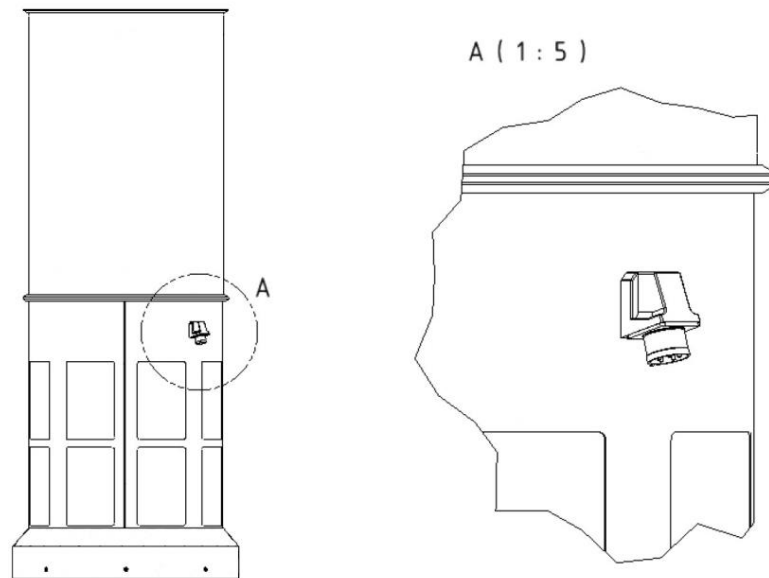


Abb. 9: Netzanschluss

9. Im letzten Schritt das Produkt mittels eines geeigneten CEE-Anschlussstecker mit dem Netzanschluss verbinden. Hierbei auf die korrekte Absicherung der Zuleitungskabel achten. Bitte die Angaben und Hinweise im Schaltplan/ Typenschild beachten.

## 5.2 Transport – Kranösen

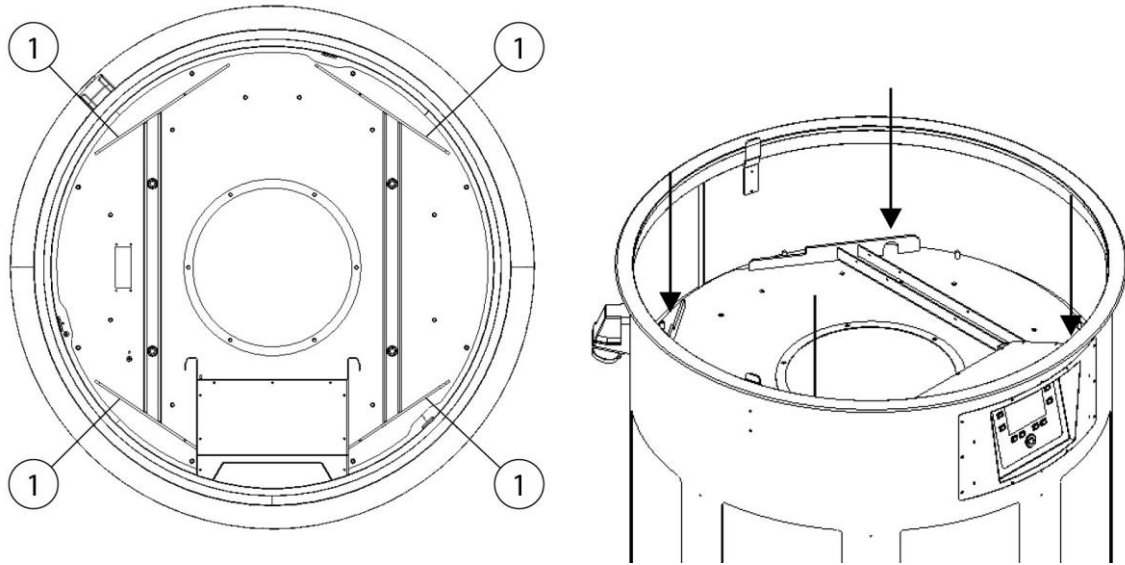


Abb. 10: Transport Ventilatorortteil

Für den Transport des Ventilatorortteils sind insgesamt vier Kranösen (Pos. 1) im Innern des Ventilatorortteils vorgesehen.

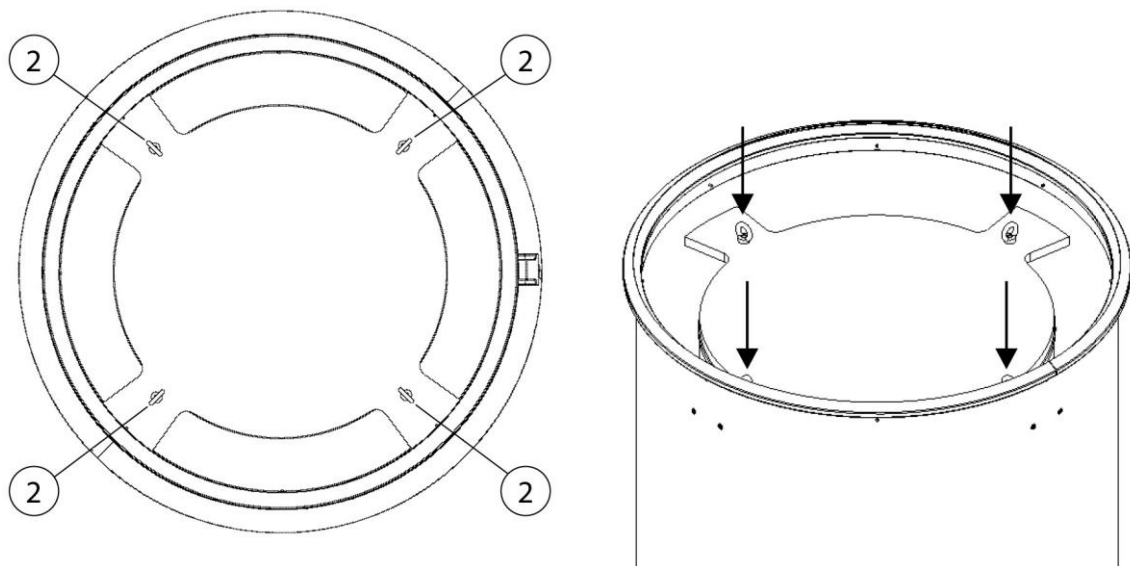


Abb. 11: Transport Filterortteil

Für den Transport des Filterortteils sind insgesamt vier Ringschrauben (Pos. 2) im Innern des Filterortteils vorgesehen.

Beim Zusammenbau des Produkts müssen die Komponenten separat an den gewünschten Aufstellort transportiert werden.

**⚠ WARNUNG**

Der Betreiber darf das gesamte Produkt (Ventilatorteil + Filterteil) **nicht** über die Kranösen (Pos. 2) im Filterteil versetzen.

Die Komponenten müssen einzeln zurückgebaut werden. Im Anschluss können diese dann wieder am neuen Bestimmungsort zusammengesetzt werden.

---

## **6 Benutzung**

Jede Person, die sich mit Verwendung, Wartung und Reparatur des Produkts befasst, muss diese Betriebsanleitung sowie die Anleitungen etwaiger Anbau- und Zubehörprodukte, gründlich gelesen und verstanden haben.

### **6.1 Qualifikation des Bedienpersonals**

Der Betreiber des Produkts darf mit der selbstständigen Anwendung des Produkts nur Personen beauftragen, die mit dieser Aufgabe vertraut sind.

Mit dieser Aufgabe vertraut sein schließt mit ein, dass die betreffenden Personen entsprechend der Aufgabenstellung unterwiesen worden sind und die Betriebsanleitung sowie die in Frage kommenden betrieblichen Anweisungen kennen.

Das Produkt sollte nur von geschultem oder unterwiesenem Bedienpersonal benutzt werden.

Nur so wird ein sicherheits- und gefahrenbewusstes Arbeiten aller Mitarbeiter erreicht.

### **6.2 Bedienelemente**

An der Vorderseite des Produkts befinden sich Bedienelemente sowie Anschlussmöglichkeiten:

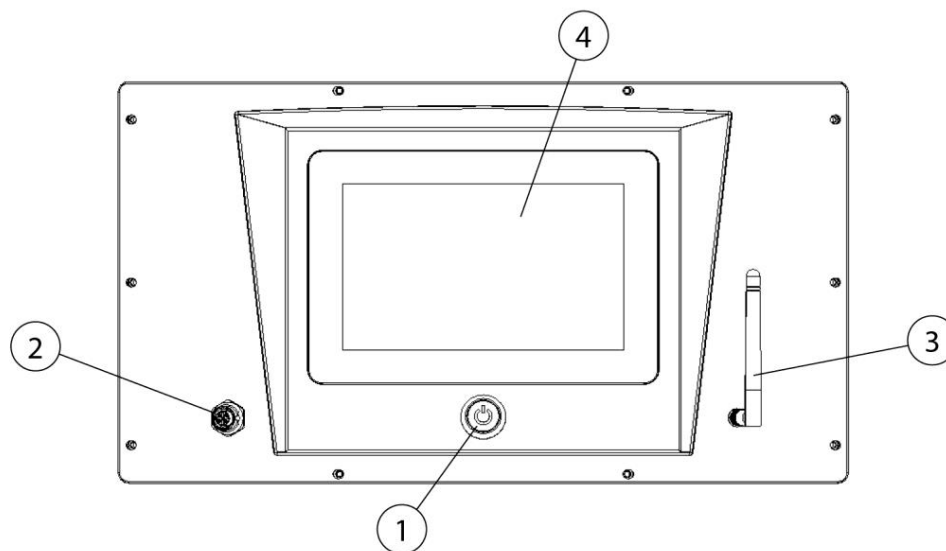


Abb. 12: Bedienelemente

Pos.	Bezeichnung	Hinweis
1	Gerätetaster mit Betriebsleuchte	I/O - Taster
2	Anschlussbuchse Extern- Ein/Aus	Anschlussmöglichkeit für optionales Zubehör
3	Mobilfunkantenne	Dient zur Datenübertragung mittels Mobilfunknetz
4	Bediendisplay	Dient für Einstellungen und zur Visualisierung

Tab. 5: Bedienelemente

- **Gerätetaster I/ O (Pos. 1)**

Durch Drücken des Tasters wird das Produkt ein- und ausgeschaltet. Die grüne Signalleuchte des Tasters zeigt den störungsfreien Betrieb des Produkts.

- **Anschlussbuchse Extern- Ein/Aus (Pos. 2)**

Die Anschlussbuchse Extern Ein/Aus am Bedienelement dient zur Ansteuerungsmöglichkeit wie zum Beispiel einer Raumlüftungsanlage.

- **Mobilfunkantenne (Pos. 3)**

Die Mobilfunkantenne dient zum Senden und Empfangen der ausgewerteten Daten über das Mobilfunknetz.



• **Bediendisplay (Pos. 4)**

Über das Bediendisplay können verschiedene Optionen und Parameter eingestellt werden. Siehe hierzu das Kapitel „Einstellungen im Bediendisplay“.

**6.3 Einstellungen im Bediendisplay**

Das Bediendisplay enthält ein „rollendes Menü“ (Pos. 4), worunter einzelne Menüpunkte (Pos. 3) aufgerufen werden können. In den einzelnen Menüpunkten (Pos. 3) können Einstellungen und Abfragen vorgenommen werden.

1. Menüpunkt - Home

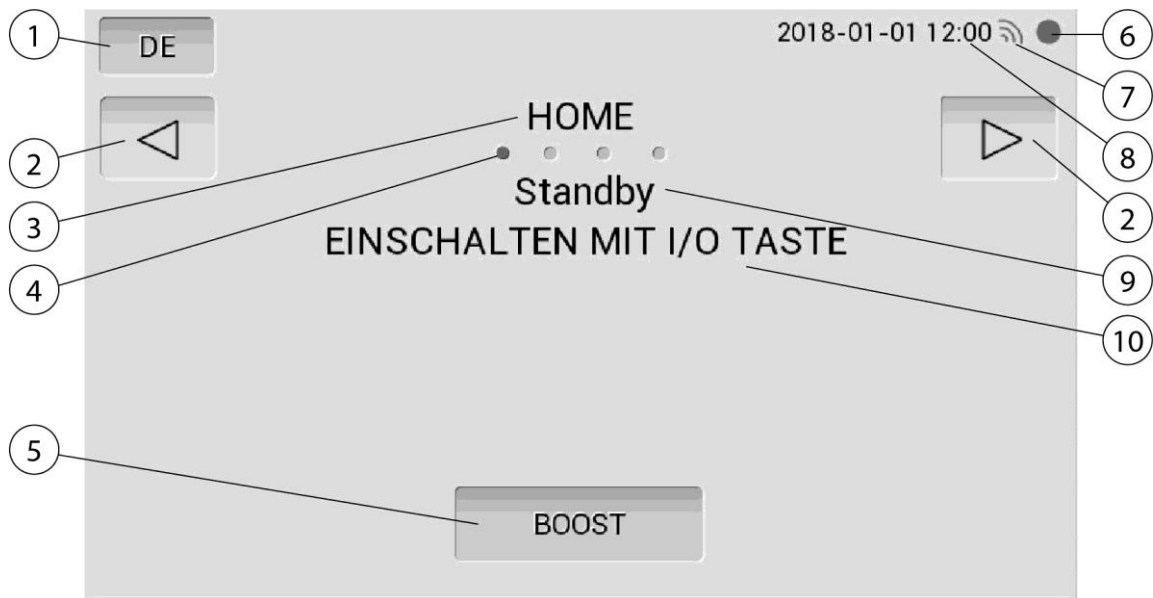


Abb. 13: Menüpunkt – Home - Standby



Abb. 14: Menüpunkt – Home - Automatikmodus

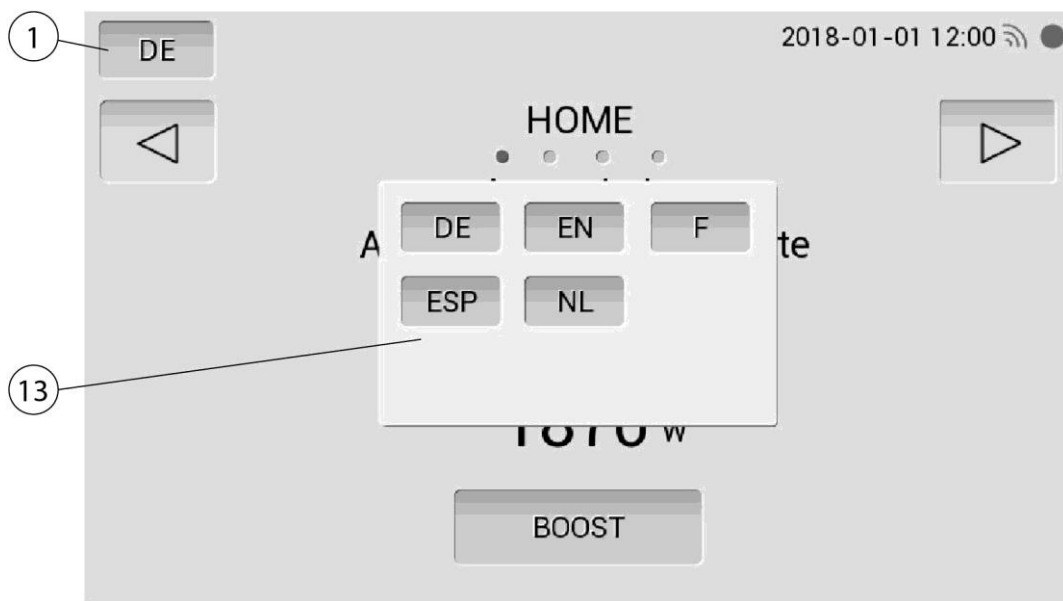


Abb. 15: Menüpunkt - Home - Sprachauswahlmenü

<b>Pos.</b>	<b>Bezeichnung</b>	<b>Hinweis</b>
1	Sprachauswahlmenü	Einstellung der Landessprache
2	Pfeiltasten	Seite vor/ zurückblättern
3	Menüpunkt	
4	Rollendes Menü	Übersicht der Menüpunkt
5	Boost Modus	Kurzzeitiger Betrieb mit maximaler Ventilatorleistung
6	Blinksymbol	Blinken signalisiert den Datenempfang des Bediendisplays von der Steuerung
7	Statusanzeige Mobilfunkverbindung	Symbol grün – Verbindung zum Mobilfunknetz vorhanden Symbol rot – keine Verbindung zum Mobilfunknetz vorhanden
8	Datum-/ Uhrzeitangabe	
9	Aktueller Betriebszustand	Übersicht über den Betriebszustand (Ausgeschaltet/ Eingeschaltet)
10	Auswahl Betriebszustand	Hinweis zum einstellbaren Betriebszustand
11	Absaugleistungsanzeige	Darstellung der aktuellen Absaugleistung
12	Leistungsaufnahme	Darstellung der aktuellen elektrischen Leistungsaufnahmen
13	Auswahlliste Sprachen	Öffnet sich beim Betätigen des Sprachauswahlmenü

*Tab. 6: Menüpunkt – Home – Funktionsbeschreibung*

## 2. Menüpunkt – Betriebsdaten



Abb. 16: Menüpunkt Betriebsdaten

Im Menüpunkt Betriebsdaten können über die Pfeiltasten (Pos. 1) die aktuellen Betriebsdaten abgefragt werden.

### 3. Menüpunkt - Einstellungen

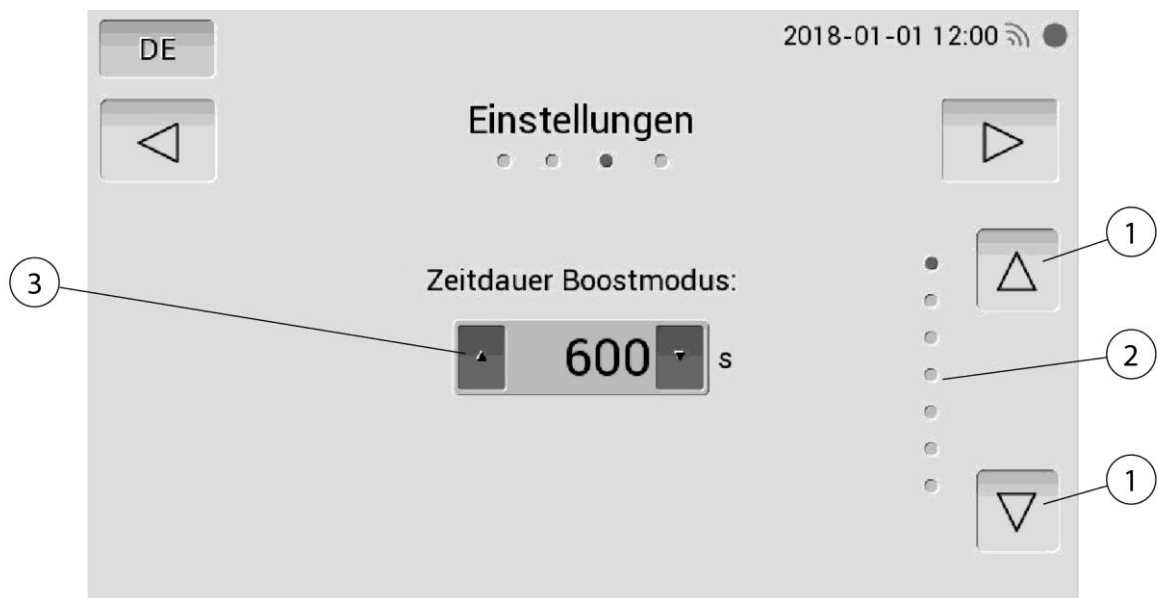


Abb. 17: Menüpunkt – Einstellungen - Boostmodus

Im Menüpunkt Einstellungen können über die Pfeiltasten (Pos. 1) die aktuellen Einstellungen abgefragt und verändert werden.

## Boost-Modus

Bei starker Luftverunreinigung kann der Boostmodus über eine einstellbare Zeit aktiviert werden. Die Zeitdauer kann über die Pfeiltasten (Pos. 3) eingestellt werden.

## HINWEIS

Die Absaugleistung ist abhängig von der Sättigung der Filtermedien. Ist im Boostmodus eine Leistungssteigerung kaum wahrzunehmen, kann ein Wechsel der Filtermedien erforderlich sein.

### 4. Menüpunkt - Wartung

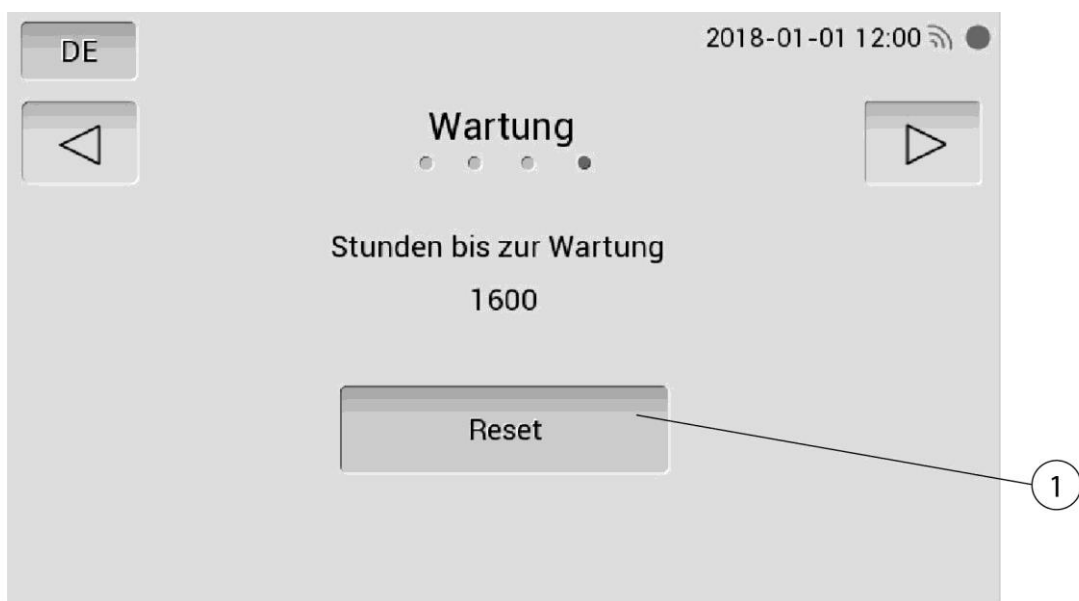


Abb. 18: Menüpunkt- Wartung

Wurde eine Wartung durch den Hersteller-Service durchgeführt, kann der Stundenzähler bis zur nächsten Wartung wieder auf den Anfangswert zurückgesetzt werden.

Hierzu ist die Eingabe eines Freigabe-PINs erforderlich. Dieser kann ausschließlich vom Hersteller-Service eingegeben werden.



Abb. 19: Menüpunkt – Einstellungen Freigabefeld

## 5. Fehlermeldungen

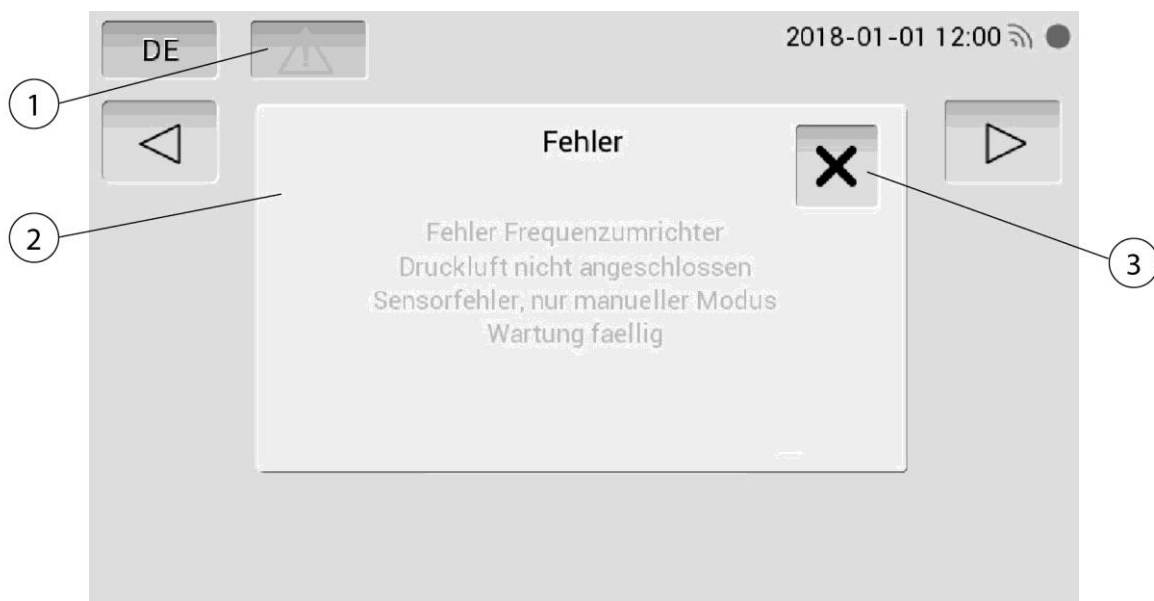


Abb. 20: Fehlermeldungen

Pos.	Bezeichnung	Hinweis
1	Fehlersymbol	Symbol erscheint bei Fehler
2	Fehler-Anzeigefeld	Auflistung aller festgestellten Fehler
3	X – Symbol	Fehler-Anzeigefeld schließen

Tab. 7: Fehlermeldungen

Sobald ein Fehler festgestellt wurde, erscheint ein Fehler-Auflistungsfeld (Pos. 2).

Durch Klicken des X-Symbols (Pos. 3) wird das Auflistungsfeld ausgeblendet. Solange ein Fehler vorhanden ist, ist das Fehlersymbol (Pos. 1) sichtbar. Durch Klicken des Fehler-Symbols (Pos. 1) wird das Auflistungsfeld (Pos. 2) wieder eingeblendet.

Fehler können teilweise kundenseitig gelöst werden. Siehe hierzu das Kapitel „Störungsbeseitigung.“ Ist die Fehlerbehebung kundenseitig nicht möglich, muss der Hersteller Service kontaktiert werden.

## 6.4 Inbetriebnahme

1. Das Produkt nun an dem Ein/Aus-Taster einschalten.
2. Der Ventilator startet und die grüne Signalleuchte um den Geräteschalter signalisiert den störungsfreien Betrieb des Produkts.

### HINWEIS

---

Siehe gegebenenfalls Kapitel „Störungsbeseitigung und/oder Funktionsbeschreibung“.

---

## **7 Instandhaltung**

Die in diesem Kapitel beschriebenen Anweisungen sind als Mindestanforderungen zu verstehen. Je nach Betriebsbedingungen können weitere Anweisungen erforderlich werden, um das Produkt in einem optimalen Zustand zu halten.

Die in diesem Kapitel beschriebenen Wartungs- und Instandsetzungsarbeiten dürfen nur von speziell geschultem Instandsetzungspersonal des Betreibers durchgeführt werden.

Die zur Verwendung erforderlichen Ersatzteile müssen den vom Hersteller festgelegten technischen Anforderungen entsprechen.

Dies ist bei Originalersatzteilen grundsätzlich gewährleistet.

Für die sichere und umweltschonende Entsorgung der Betriebsstoffe sowie der Austauschteile muss Sorge getragen werden.

Bei Instandhaltungsarbeiten müssen die in dieser Betriebsanleitung aufgeführten Sicherheitshinweise beachtet werden.

### **7.1 Pflege**

Die Pflege des Produkts beschränkt sich im Wesentlichen auf das Reinigen aller Oberflächen des Produkts sowie - wenn vorhanden - die Kontrolle der Filtereinsätze.

Die unter Kapitel „Sicherheitshinweise zur Instandhaltung und Störungsbeseitigung am Produkt“ aufgeführten Warnhinweise beachten.

#### **HINWEIS**

---

Das Produkt nicht mit Druckluft reinigen! Dadurch können Staubpartikel/ oder Schmutzpartikel in die Umgebungsluft gelangen.

---

Eine angemessene Pflege hilft, das Produkt auf Dauer in einem funktionsfähigen Zustand zu erhalten.

- Das Produkt monatlich gründlich reinigen.
- Die äußeren Flächen des Produkts können mit einem geeigneten Industriestaubsauger der Staubklasse H gereinigt oder alternativ mit einem feuchten Tuch abgewischt werden.



## **7.2 Wartung**

Eine sichere Funktion des Produkts wird durch eine regelmäßige Kontrolle und Wartung positiv beeinflusst.

Die unter Kapitel „Sicherheit“ aufgeführten Warnhinweise zur Instandhaltung und Störungsbeseitigung sind zu beachten.

Die Pflege/Wartung des Produkts beschränkt sich im Wesentlichen auf die visuelle Kontrolle auf Beschädigungen und Undichtigkeiten sowie das Reinigen der äußeren Oberflächen.

### **⚠️ WARNUNG**

Hautkontakt mit Staubpartikel etc. kann bei empfindlichen Personen zu Hautreizungen führen.

Schwere gesundheitliche Schäden der Atemorgane und Atemwege möglich!

Um den Kontakt und das Einatmen von Staubpartikeln zu vermeiden sollten Einweghandschuhe und Einwegstaubmasken der Klasse FFP2 oder hochwertiger verwendet werden.

Die Freisetzung von gefährlichen Staubpartikeln ist bei der Reinigung zu vermeiden, damit Personen in der Umgebung nicht geschädigt werden.

### **HINWEIS**

Das Produkt nicht mit Druckluft reinigen. Dadurch können Staubpartikel in die Umgebungsluft gelangen.

Immer für eine ausreichende Beleuchtung bei Instandhaltungsarbeiten sorgen!

### **7.2.1 Filterwechsel - Sicherheitshinweise**

Die Lebensdauer der Filtereinsätze richtet sich nach Art und Menge der abgeschiedenen Partikel.

Mit zunehmender Staubbelastung der Filter steigt der Strömungswiderstand und die Absaugleistung des Produkts nimmt ab.

Auch bei Produkten mit einer gegebenenfalls vorhandenen automatischen Filter-Abreinigung, kann es durch Ablagerungen zu einer Reduzierung des Strömungswiderstandes kommen.

Ein Filterwechsel ist erforderlich!

**⚠️ WARNUNG**

Gesundheitsgefährdung durch Schweißrauchpartikel

Einatmen von Schweißrauchpartikeln, insbesondere Schweißrauchpartikel aus einem Schweißprozess von legierten Stählen, können zu Gesundheitsschäden führen, da sie „lungengängig“ sind! Hautkontakt mit Schweißrauchpartikeln kann bei empfindlichen Personen zu Hautreizungen führen.

Um den Kontakt und das Einatmen der Staubpartikel zu vermeiden, tragen Sie einen Einwegoverall, Schutzbrille, Handschuhe und eine geeignete Atemschutz-Filtermaske der Klasse FFP2 nach EN 149.

**⚠️ WARNUNG**

Eine Reinigung der Filtereinsätze ist nicht zulässig. Hierdurch kommt es unweigerlich zu einer Beschädigung des Filterelements, wodurch die Funktion des Filters nicht mehr gegeben ist und Gefahrstoffe in die Atemluft gelangen.

Bei den im Folgenden beschriebenen Arbeiten besonders auf die Dichtung des Hauptfilters achten. Nur eine unbeschädigte Dichtung ermöglicht den hohen Abscheidegrad des Produkts. Hauptfilter mit beschädigter Dichtung sind daher in jedem Fall auszutauschen.

**HINWEIS**

Produkte mit IFA-Zulassung nach Anforderungen an die Schweißrauchabscheideklasse W3/IFA-geprüft. (siehe Kapitel Technische Daten)

**Die IFA-Zulassung erlischt bei:**

- Nicht verwendungsgemäßer Benutzung sowie bei konstruktiven Veränderungen am Produkt.
- Bei Verwendung von nicht originalen Ersatzteilen entsprechend der Ersatzteilliste.

**HINWEIS**

Bitte hierzu für die folgenden Schritte die Kapitel „Montage“ und „Benutzung“ beachten.

- Nur Original-Ersatzfilter verwenden, denn diese garantieren den erforderlichen Abscheidegrad und sind auf Produkt und Leistungsdaten abgestimmt.
- Das Produkt am Gerätetaster ausschalten.
- Unbeabsichtigtes Wiedereinschalten durch Ziehen des Netzsteckers verhindern.
- Die Druckversorgung, falls vorhanden, trennen und die vorhandene Druckluft im Produkt über das Kondensatablassventil ausströmen lassen.

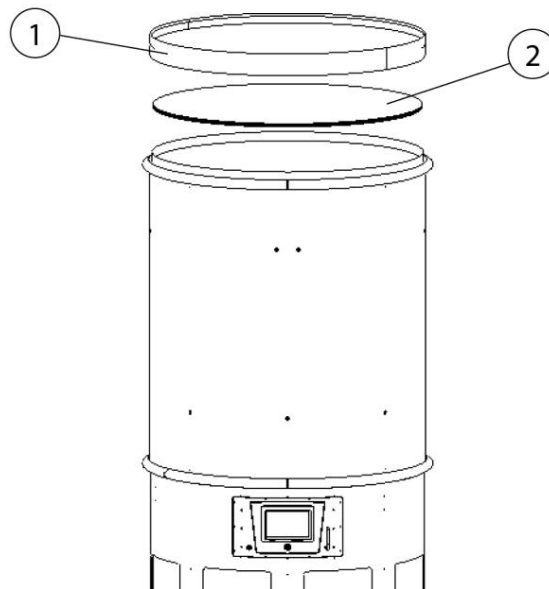
**7.2.2 Filterwechsel****a) Wechsel der Vorfiltermatte**

Abb. 21: Filterwechsel Vorfiltermatte

1. Das Produkt am Ein/Aus- Taster ausschalten.
2. Das Produkt durch Ziehen des Netzsteckers von der Stromversorgung trennen und vor unbeabsichtigtes Wiedereinschalten sichern.
3. Den Abschlussring (Pos. 1) abheben und neben dem Produkt ablegen.

4. Die verunreinigte Vorfiltermatte (Pos. 2) vorsichtig entnehmen und nach gültigen Vorschriften entsorgen.
5. Eine neue Vorfiltermatte (Pos. 2) einsetzen und den Abschlussring (Pos. 1) wieder aufsetzen.

**b) Wechsel des Hauptfilters**

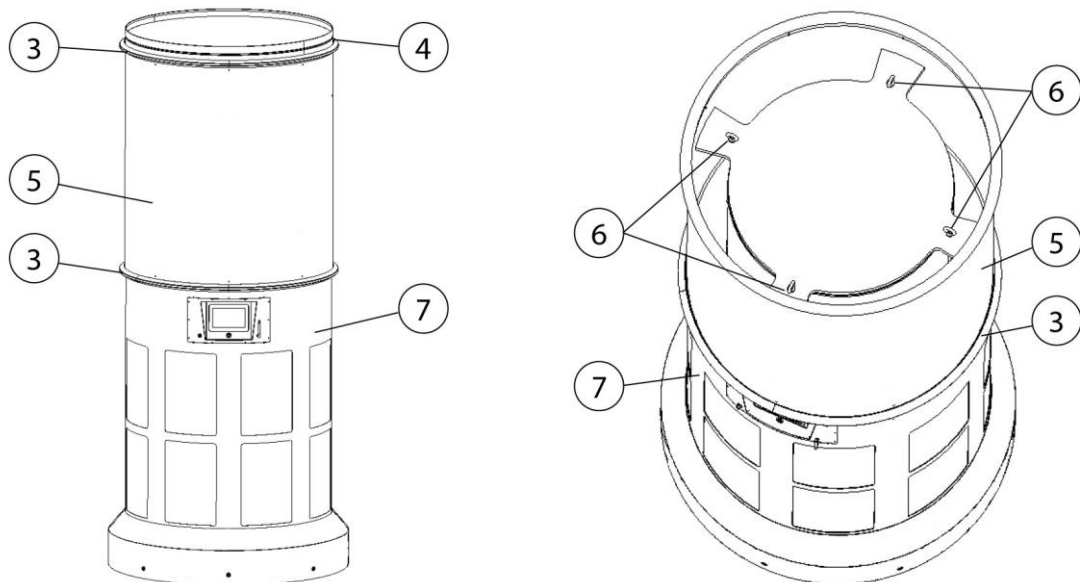


Abb. 22: Filterwechsel Hauptfilter

Pos.	Bezeichnung	Pos.	Bezeichnung
1	Abschlussring	5	Hauptfilter
2	Vorfiltermatte	6	Ringschrauben
3	Spannring	7	Ventilatorteil
4	Vorfiltereinheit		

Tab. 8: Filterwechsel Hauptfilter

1. Den oberen Spannring (Pos. 3) an der Vorfiltereinheit (Pos. 4) entfernen.
2. Die Vorfiltereinheit (Pos. 4) abheben und neben dem Produkt ablegen.

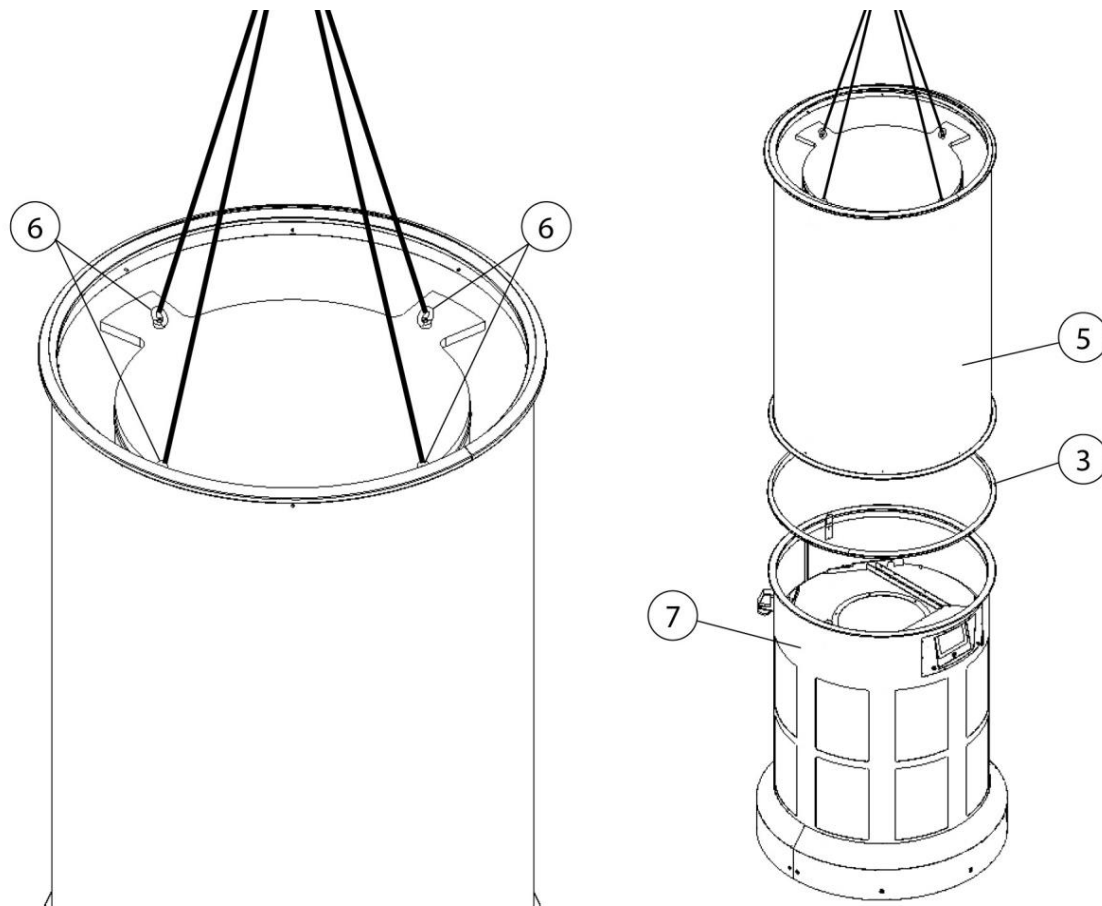


Abb. 23: Filterwechsel Hauptfilter

3. An den Ringschrauben (Pos. 6) im oberen Teil des Hauptfilters (Pos. 5) ein geeignetes Tragegeschirr befestigen und mit einer Hebevorrichtung, wie zum Beispiel Gabelstapler oder Kran verbinden.
4. Den Hauptfilter (Pos. 5) vom Ventilatorteil (Pos. 7) lösen, indem der untere Spannring (Pos. 3) entfernt wird.
5. Jetzt den verunreinigten Hauptfilter (Pos. 5) vorsichtig mit der Hebevorrichtung vom Ventilatorteil (Pos. 7) abheben und nach gültigen Vorschriften entsorgen.
6. Den neuen Hauptfilter (Pos. 5) an den Ringschrauben anheben und auf das Ventilatorteil (Pos. 7) aufsetzen und mit dem Spannring (Pos. 3) verbinden. Dabei auf den richtigen Sitz der im Spannring (Pos. 3) eingesetzten Dichtung achten.
7. Die Vorfiltereinheit (Pos. 4) auf den Hauptfilter setzen und mit dem Spannring (Pos. 3) fixieren.
8. Das Produkt mit der Stromversorgung verbinden und mittels Ein/Aus-Taster wieder in Betrieb nehmen. Siehe auch Kapitel „Inbetriebnahme“.

### 7.3 Störungsbeseitigung

<b>Störung</b>	<b>Ursache</b>	<b>Hinweis</b>
Grüner Leuchtring um den Ein/Aus-Taster leuchtet nicht	Keine Stromversorgung vorhanden	Stromversorgung durch Elektrofachkraft prüfen lassen
Produkt startet nicht	Keine Stromversorgung vorhanden	Stromversorgung durch Elektrofachkraft prüfen lassen
Displaymeldung: Wartung fällig	Produktwartung ist fällig	Hersteller-Service kontaktieren
Displaymeldung: Fehler Frequenzumrichter	Der Frequenzumrichter hat eine Störung	Hersteller-Service kontaktieren
Displaymeldung: Regelung fehlerhaft	Volumenstromregelung funktioniert nicht	Hersteller-Service kontaktieren
Displaymeldung: Absaugleistung zu gering	Filtereinsätze gesättigt	Filtereinsätze wechseln
Bediendisplay: Datum Uhrzeit wird nicht korrekt dargestellt	Keine Mobilfunkverbindung vorhanden	Produkt neu starten. Sitz der Mobilfunkantenne prüfen. Mobilfunknetz prüfen, gegebenenfalls Produktstandort ändern
Bediendisplay: Statusanzeige Mobilfunkverbindung leuchtet rot	Keine Mobilfunkverbindung vorhanden	Produkt neu starten. Sitz der Mobilfunkantenne prüfen. Mobilfunknetz prüfen, gegebenenfalls Produktstandort ändern
Staubpartikel treten aus der Reinluftseite aus	Filtereinsätze beschädigt	Filtereinsätze wechseln

Tab. 9: Störungsbeseitigung

---

**HINWEIS**

---

Kann die Störung kundenseitig nicht behoben werden, ist der Hersteller-Service zu kontaktieren.

---

## **7.4 Notfallmaßnahmen**

Im Brandfall des Produkts beziehungsweise seiner gegebenenfalls vorhandenen Erfassungselemente sind folgende Schritte einzuleiten:

1. Das Produkt möglichst durch Ziehen des Netzsteckers von der Stromversorgung trennen.
2. Wenn vorhanden, Druckluftversorgung trennen.
3. Brandherd mit einem handelsüblichen Pulverlöscher bekämpfen.
4. Gegebenenfalls örtliche Feuerwehr benachrichtigen.

**⚠️ WARNUNG**

---

Produkte mit Wartungstür nicht öffnen. Stichflammenbildung!

Im Brandfall das Produkt unter keinen Umständen ohne geeignete Schutzhandschuhe berühren. Verbrennungsgefahr!

---

## **8 Entsorgung**

### **▲ WARNUNG**

Hautkontakt mit Schweißrauch etc. kann bei empfindlichen Personen zu Hautreizungen führen!

Demontearbeiten am Produkt dürfen nur von geschultem und autorisiertem Fachpersonal unter Beachtung der Sicherheitshinweise und der geltenden Unfallverhütungsvorschriften durchgeführt werden!

Schwere gesundheitliche Schäden der Atemorgane und Atemwege möglich!

Um Kontakt und das Einatmen von Staubpartikeln zu vermeiden, verwenden Sie Schutzkleidung, Handschuhe und ein Gebläseatemschutzsystem!

Die Freisetzung von gefährlichen Staubpartikeln ist bei Demontearbeiten zu vermeiden, damit Personen in der Umgebung nicht geschädigt werden.

### **▲ VORSICHT**

Bei allen Arbeiten an und mit dem Produkt müssen die gesetzlichen Pflichten zur Abfallvermeidung und ordnungsgemäßen Verwertung/Beseitigung eingehalten werden.

### **8.1 Kunststoffe**

Die gegebenenfalls verwendeten Kunststoffe müssen soweit wie möglich sortiert werden. Kunststoffe sind unter Beachtung der gesetzlichen Auflagen zu entsorgen.

### **8.2 Metalle**

Die gegebenenfalls verwendeten Metalle müssen getrennt und entsorgt werden.

Die Entsorgung muss durch eine autorisierte Firma erfolgen.

### **8.3 Filterelemente**

Die gegebenenfalls verwendeten Filterelemente sind unter Beachtung der gesetzlichen Auflagen zu entsorgen.



## 9 Anhang

### 9.1 EG-Konformitätserklärung

Bezeichnung: Raumlüftungssystem  
Baureihe: CleanAirTower  
Typ: **390400, 390450** (gegebenenfalls abweichende Artikel-Nummern bei anderer Produkt -Variante.)  
Maschinen-ID: Siehe Typenschild im vorderen Bereich dieser Betriebsanleitung  
Das Produkt ist entwickelt, konstruiert und gefertigt in Übereinstimmung mit den EG-Richtlinien 2006/42/EG – Maschinenrichtlinie

Das Produkt entspricht weiterhin den Bestimmungen der  
2014/53/EU - Funkanlagenrichtlinie  
2014/30/EU - Richtlinie zur EMV  
2014/35/EU - Niederspannungsrichtlinie  
2011/65/EU - RoHS-Richtlinie

Firma: In alleiniger Verantwortung von  
**KEMPER GmbH**  
Von-Siemens-Str. 20, D-48691 Vreden

Folgende harmonisierte Normen sind angewandt:

EN ISO 12100:2010 Sicherheit von Maschinen - Allg. Gestaltungsleitsätze  
EN ISO 13857:2019 Sicherheit von Maschinen - Sicherheitsabstände  
EN ISO 13854:2019 Sicherheit von Maschinen - Mindestabstände  
EN IEC 61000-6-2:2019 Elektromagnetische Verträglichkeit - Störfestigkeit  
EN IEC 61000-6-4:2019 Elektromagnetische Verträglichkeit - Störaussendung  
EN 60204-1:2018 Sicherheit von Maschinen - Elektrische Ausrüstung  
EN ISO 13849-1:2015 Sicherheit von Maschinen - Steuerungen  
ETSI EN 301 489-1 ElectroMagnetic Compatibility (EMC)  
ETSI EN 301 489-52 ElectroMagnetic Compatibility (EMC)  
ETSI EN 301 511 Global System for Mobile communications (GSM)  
ETSI EN 301 908-2 IMT cellular networks

Eine vollständige Liste der angewendeten Normen, Richtlinien und Spezifikationen liegt beim Hersteller vor. Die zum Produkt gehörende Betriebsanleitung liegt vor.

Zusätzliche Information:

Die Konformitätserklärung erlischt bei nicht verwendungsgemäßer Benutzung sowie bei konstruktiver Veränderung, die nicht von uns als Hersteller schriftlich bestätigt wurde.

Vreden, 05.10.2021  
Ort, Datum

  
B. Kemper

Geschäftsführer  
Angaben zum Unterzeichner

## 9.2 UKCA Declaration of Conformity

Designation: General ventilation system  
Series: CleanAirTower  
Type: **390400, 390450** (possibly different article numbers for other product variants)  
Machine ID: See name plate in front section of this operating manual  
This product is developed, designed and manufactured in accordance with the UKCA directives  
Supply of Machinery (safety) Regulations 2008  
  
The product continues to comply with the provisions of the  
Radio Equipment Regulations 2017  
Electromagnetic Compatibility Regulations 2016  
Electrical Equipment (Safety) Regulations 2016  
  
At the sole responsibility of  
Company: **KEMPER GmbH**  
Von-Siemens-Str. 20, D-48691 Vreden

The following designated standards and technical specifications have been applied:

BS EN ISO 12100:2010 Safety of machinery - General principles for design  
BS EN ISO 13857:2019 Safety of machinery - Safety distances  
BS EN ISO 13854:2019 Safety of machinery  
BS EN IEC 61000-6-2:2019 Electromagnetic compatibility (EMC) - Part 6-2: Generic standards - Immunity standard for industrial environments  
BS EN IEC 61000-6-4:2019 Electromagnetic compatibility (EMC) - Part 6-4: Generic standards - Emission standard for industrial environments  
BS EN 60204-1:2018 Safety of machinery - Electrical equipment of machines  
BS EN ISO 13849-1:2016 Safety of machinery - Safety-related parts of control systems  
ETSI EN 301 489-1 Electromagnetic Compatibility (EMC)  
ETSI EN 301 489-52 Electromagnetic Compatibility (EMC)  
ETSI EN 301 511 Global System for Mobile communications (GSM)  
ETSI EN 301 908-2 IMT cellular networks

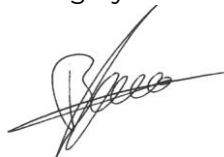
A complete list of standards, directives and specifications applied is available from the manufacturer. The operating manual belonging to the product is available.

Additional information:

If it is not used for as intended or the design is altered, the Declaration of Conformity expires, unless confirmed in writing by us as manufacturers.

Vreden, 05.10.2021

Place, date



B. KEMPER

CEO

Identification of the signatory

### 9.3 Technische Daten

<b>Benennung</b>	<b>Typ</b>	
<b>Filter</b>	<b>390450</b>	<b>390451</b>
Filterstufen	2	
Filterverfahren	Einwegfilter	
Abreinigungsverfahren	Rotationsdüse	
Filterfläche [m <sup>2</sup> ]	100	
Anzahl der Filterelemente	1	
Filterfläche gesamt [m <sup>2</sup> ]	100	
Filtertyp	Einwegfilter	
Filtermaterial	Nano-Cellulose	
Abscheidegrad [≥ %]	99,9	
Schweißrauchklasse	--	
Filterklasse/ Staubklasse	F9/H10	
<b>Grunddaten</b>		
Absaugleistung [m <sup>3</sup> /h]	9000	
Unterdruck [Pa]	1650	
Motorleistung [kW]	5,70	
Anschlussspannung/Nennstrom/Schutzart/ ISO-Klasse	Siehe Typenschild	
Zulässige Umgebungstemperatur	-10 ° + 40 °C	
Einschaltdauer [%]	100	
Schalldruckpegel [dB(A)]	70	
Druckluftversorgung [bar]	--	
Druckluftbedarf/ Druckluftklasse	--	
Abmessung Basisprodukt (B x H x T) [mm]	Siehe Maßblatt	
Gewicht Basisprodukt [kg]	446	
<b>Zusatzinformationen</b>		
Ventilortyp	Radialventilator mit EC-Motor	

Tab. 10: Technische Daten

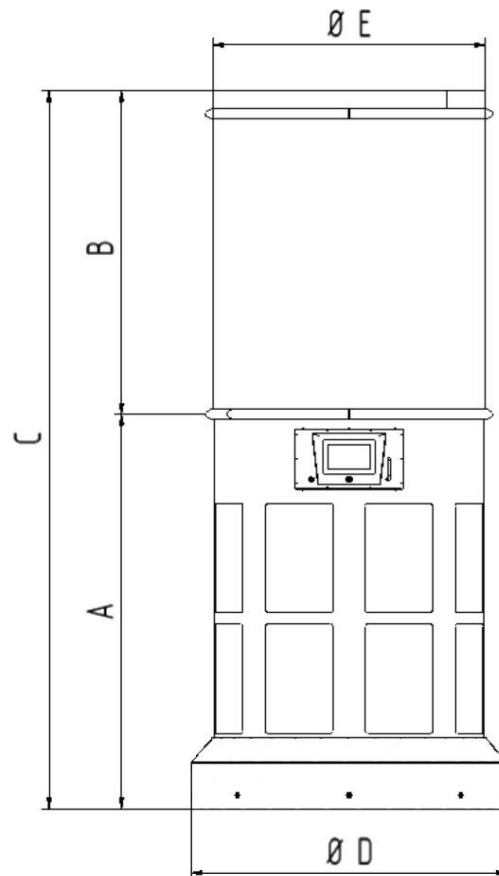


Abb. 24: Maßblatt 390450, 390451

Symbol	Abmessung	Symbol	Abmessung
A	1.461 mm	E	1.012 mm
B	1.589 mm		
C	3.050 mm		
D	1.172 mm		

Tab. 11: Maßtabelle 390450, 390451

## 9.4 Ersatzteile und Zubehör

Bezeichnung	Artikel-Nr.
Vorfiltermatte	1090549
Hauptfilterelement 100 m <sup>2</sup> (390450)	39045001
Mobilfunkantenne	3605170

Tab. 12: Ersatzteile

**1 General..... - 55 -**

1.1 Introduction.....- 55 -

1.2 References to copyright and industrial property rights .....- 55 -

1.3 Notes for the operating company .....- 55 -

**2 Safety..... - 57 -**

2.1 General information.....- 57 -

2.2 Information on signs and symbols .....- 57 -

2.3 Markings/signs to be affixed by the operating company..... - 58 -

2.4 Safety instructions for operating staff..... - 58 -

2.5 Safety instructions for maintenance/troubleshooting .....- 59 -

2.6 Notes regarding special types of hazard .....- 59 -

**3 Product information..... - 64 -**

3.1 Functional description ..... - 64 -

3.2 Distinguishing feature – cloud connection .....- 65 -

3.3 Intended use .....- 65 -

3.4 Reasonably foreseeable misuse ..... - 66 -

3.5 Markings and signs on the product ..... - 66 -

3.6 Residual Risk..... - 67 -

**4 Transport and Storage..... - 68 -**

4.1 Transport ..... - 68 -

4.2 Storage..... - 68 -

4.3 Transport of the product with a crane ..... - 68 -

**5 Assembly .....- 71 -**

5.1 Unpacking and assembling the product ..... - 71 -

5.2 Transport – crane eyelets ..... - 78 -

**6 Use..... - 80 -**

6.1 Qualification of the operating personnel ..... - 80 -

6.2 Operating elements ..... - 80 -

6.3 Control display settings..... - 82 -

6.4 Commissioning..... - 88 -

**7 Maintenance ..... - 89 -**

7.1 Care ..... - 89 -

7.2 Maintenance ..... - 89 -

---

<b>7.2.1</b>	<b>Changing the filter – Safety instructions.....</b>	<b>- 90 -</b>
<b>7.2.2</b>	<b>Changing filters.....</b>	<b>- 91 -</b>
<b>7.3</b>	<b>Troubleshooting .....</b>	<b>- 95 -</b>
<b>7.4</b>	<b>Emergency measures .....</b>	<b>- 96 -</b>
<b>8</b>	<b>Disposal .....</b>	<b>- 97 -</b>
<b>8.1</b>	<b>Plastics.....</b>	<b>- 97 -</b>
<b>8.2</b>	<b>Metals.....</b>	<b>- 97 -</b>
<b>8.3</b>	<b>Filter elements.....</b>	<b>- 97 -</b>
<b>9</b>	<b>Annex .....</b>	<b>- 98 -</b>
<b>9.1</b>	<b>EC compliance statement .....</b>	<b>- 98 -</b>
<b>9.2</b>	<b>UKCA Declaration of Conformity.....</b>	<b>- 99 -</b>
<b>9.3</b>	<b>Technical data .....</b>	<b>- 100 -</b>
<b>9.4</b>	<b>Spare parts and accessories.....</b>	<b>- 101 -</b>

# **1 General**

## **1.1 Introduction**

This manual is an essential aid for the proper and safe operation of the product.

These operating instructions contain important information to ensure safe, proper and efficient operation of the product. Observing these instructions helps avoiding danger, reducing repair costs and downtimes and increasing the reliability and service life of the product. The operating instructions must be kept available at all times and have to be read and applied by every person who is assigned to work on or with the product.

These include amongst others:

- the operation and troubleshooting during operation
- the maintenance (care, maintenance, repair)
- the transport
- the assembly
- the disposal

Technical modifications and errors expected.

## **1.2 References to copyright and industrial property rights**

These Operating Instructions should be kept confidential. They should be made accessible only to authorised persons. They may be passed on to third parties only with the written consent from KEMPER GmbH, referred to as manufacturer in the following.

All documents are protected under the Copyright Act. The reproduction and distribution of documents, including excerpts, as well as re-use and passing on of their contents is not permitted. Unless this is expressly permitted in writing.

Violations are liable to prosecution and liable for damages. The manufacturer reserves the right to exercise all intellectual property rights.

## **1.3 Notes for the operating company**

The operating instructions are an essential part of the product.

The operating company must ensure that the operating personnel is aware of the contents of this manual.

Based on national regulations for accident prevention and environmental protection, the operating instructions are to be supplemented by the operating company's own operating instructions, including information on regulatory and reporting requirements to meet specific operating requirements, such as work organisation, work flow and staff employed. In addition to the operating instructions and the relevant obligatory

regulations for accident prevention applicable in the country of use, it is also imperative to comply with the recognised technical rules for safe and professional handling.

Without prior consent from the manufacturer, the operating company may not carry out any changes, conversions or additions to the product which may impair safety. Spare parts used must comply with the manufacturer's specified technical requirements. This is always the case with original replacement parts.

Only use trained and instructed staff for the operation, maintenance, repair and transport of the product. Clearly define for staff who is responsible for operation, maintenance and transport.



## 2 Safety

### 2.1 General information

The product is designed and built according to state-of-the-art technology and the recognised safety rules and regulations. When operating the product, technical hazards for the operator or impairment of the product as well as other property may occur, if:

- it is not operated by trained or instructed personnel
- it is not used for the purpose intended and/or
- it is improperly maintained

### 2.2 Information on signs and symbols

#### **▲ DANGER**

This symbol in conjunction with the signal word "Danger" indicates imminent danger. Non-adherence of the safety note leads to death or serious injuries.

#### **▲ WARNING**

The symbol in conjunction with the signal word "Warning" indicates a potentially dangerous situation. Non-adherence to the safety notice may lead to death or serious injuries.

#### **▲ CAUTION**

The symbol in conjunction with the signal word "Caution" indicates a potentially dangerous situation. Non-adherence of the safety note may lead to slight or negligible injuries.

May also be used for warnings against property damage.

#### **NOTE**

The general information is simple additional information which does not warn about personal injury or property damage.

1. Enumerations of action steps are marked as numbers with a dot, where the order is important.
- Bullet points indicate lists of parts in a legend or instructions for which the sequence is unimportant

## **2.3 Markings/signs to be affixed by the operating company**

The operating company is obliged to post further markings and signs on the product and the surrounding area if necessary.

Such markings and signs might be related, for example, to the requirement for wearing personal protective equipment.

## **2.4 Safety instructions for operating staff**

Before use, the operator of the product must be instructed through information, instructions and training on the handling of the product and the materials and aids to be used.

The product system may only be used in technically perfect condition, for its intended purpose, in full awareness of the safety aspects and potential dangers and in accordance with these instructions. All errors, especially those that may affect safety, must be removed immediately.

Every person who is charged with commissioning, operation or maintenance must have fully read and understood these operating instructions. Once they are working on the machine, it is too late. This specifically applies to staff who only operate the product occasionally.

The operating instructions must always be within reach of the product.

We accept no liability for any damages or injuries caused by failure to observe these operating instructions.

The relevant accident prevention regulations and other generally recognised safety and occupational health regulations must be observed.

The responsibilities for the various activities included in maintenance and repair must be clearly defined and adhered to. Only then will human error - especially in dangerous situations - be avoided.

The operating company is to enforce wearing of personal protective equipment by operating and maintenance staff. These include in particular safety shoes, safety glasses and gloves.

Do not wear loose, long hair, loose clothing or jewellery. In theory, there is a risk of getting caught on something, or being pulled in or dragged along by moving parts.

If there are any safety-related changes to the product, immediately halt the process, secure it and report the occurrence to the relevant authority/person!

Work on the product may only be carried out by reliable, trained staff. Observe the minimum legal age.

Staff who require training, teaching or instructing or staff who undergo a general apprenticeship may only operate the product under the supervision of an experienced member of staff.

## 2.5 Safety instructions for maintenance/troubleshooting

Service and maintenance doors must be freely accessible at all times.

Setting up, maintenance and repair work and troubleshooting must only be performed when the product is switched off.

Always tighten bolt connections that have been loosened during repair work. If specified, tighten the relevant bolts with a torque wrench.

In particular, protect connections and screw connections from dirt or care products at the beginning of maintenance/repair/care

The time frames for periodic testing/inspections stipulated or specified in the operating instructions must be observed.

Before disassembling, mark the parts that belong together.

## 2.6 Notes regarding special types of hazard

### **▲ WARNING**

#### **Health hazards caused by welding fume particles**

Skin contact with cutting fumes, etc. can cause skin irritation in susceptible individuals.

Repair and maintenance work on the product may only be carried out by trained and authorised personnel while complying with the safety rules and the applicable accident prevention regulations.

Serious injury to the lungs and respiratory tract is possible!

In order to avoid contact with and inhalation of dust particles, use protective clothing, gloves and a blower respirator system.

The release of hazardous dust particles during repair and maintenance is to be avoided to ensure that persons not charged with the task are not affected.

**⚠ DANGER****Danger of electric shock!**

Any work on the electrical equipment of the product must only be performed by a qualified electrician or by operating personnel under the direction and supervision of a qualified electrician in accordance with electronic regulations.

Before opening the product, pull the plug, if available, and secure it against accidental switch-on.

For faults with the product's electrical energy supply, immediately switch the product off at the on/off switch and if available, also pull the plug.

Use only original fuses with the prescribed amperage.

Electrical components, on which inspection, maintenance and repair work must be carried out, must be disconnected from the power supply. Secure equipment that has been used for disconnection against unintentional or automatic reconnection. Firstly check that no voltage is present in activated, electrical components, then isolate adjacent components under voltage. When making repairs, ensure that constructive characteristics are not altered in a way that reduces safety.

Check cables regularly for damage and replace if necessary.

**⚠ WARNING****Electric shock if earthing is missing!**

If the protective earth connection of devices is missing or incorrectly executed, high voltages may be present on exposed parts or housing parts which, if touched, can lead to serious injury or death.

**⚠ WARNING****Electric shock if an unsuitable power supply is connected!**

The connection of an unsuitable power supply can cause parts that can be touched to be under dangerous voltage. Contact with dangerous voltage can lead to serious or fatal injury.

For electrical connection data, see the name plate of the product

**Note on connection to the mains supply for products with extraction capacity control**

**⚠ DANGER**

**Danger of electric voltage!**

Products with extraction power control (frequency inverters) are intended for protection by line protection fuses.

If the product is operated on a mains supply with a residual current circuit breaker (RCCB) connected upstream, the following must be observed.

Since the operation of the frequency inverter on the protective earth conductor can cause a direct current, the residual current circuit breaker (RCCB) connected in series with the mains must meet the following requirements.

Category type:	Rated current	Tripping fault current	Note
Type B	40 A	300 mA	short time-delayed
Type B	63 A	300 mA	short time-delayed
Type B	80 A	300 mA	short time-delayed
Type B	100 A	300 mA	short time-delayed
Type B	125 A	300 mA	short time-delayed

*Tab. 13: Requirements for residual current circuit breaker*

**⚠ CAUTION**

**Health hazard due to noise!**

The product can produce noise, please refer to information in the technical data. In connection with other machines and/or local conditions, a higher noise level can occur at the operation site of the product. In this case, the operating company is obliged to provide the operating personnel with the appropriate protective equipment.

**⚠ WARNING****Danger from mobile radiation!**

Mobile radiation can affect electronic and medical products.

The product:

- Do not use near medical instruments such as pacemakers, insulin pumps and the like.
  - Do not use in hospitals, petrol stations and medical facilities
  - Do not use near high-precision electronic equipment
  - Do not operate near strong electromagnetic fields
- 

**⚠ DANGER****Suspended loads**

Tipping or falling loads lead to severe to fatal injuries.

- Never step under suspended loads.
  - Always remain outside the danger zone.
  - Observe the total weight, attachment points and centre of gravity of the load.
  - Observe the transport instructions and symbols on the transported goods.
-

**⚠ DANGER****Suspended loads – Transport crane lugs**

Tipping or falling loads lead to serious or even fatal injuries.

- The assembled product must not be transported as a complete unit on the crane lugs! (Crane eyelets can tear out)
- The components must be dismantled individually. These can then be reassembled at the new destination.
- Always stay outside the danger zone during transport.
- Observe the total weight, attachment points and centre of gravity of the load.

See also information on the product.

<p><b>HINWEIS</b></p> <p>Der Betreiber darf die gesamte Filteranlage nicht über die Kranösen am Ansaugteil versetzen! Es müssen die Komponenten einzeln zurückgebaut werden. Im Anschluss können diese dann wieder an dem neuen Bestimmungsort zusammengesetzt werden.</p> <p><b>INFORMATION</b></p> <p>The operator may not move the entire filter system using the crane eyelets on the suction component! The components must be removed separately. Afterwards, they can once again be reassembled at the new location.</p> <p><b>INDICATION</b></p> <p>L'exploitant ne doit pas déplacer l'installation de filtration complète par le biais des oeillets de levage de l'élément d'aspiration! Les composants doivent être démontés séparément. Immédiatement après, ils peuvent être réassemblés sur le nouveau lieu de destination.</p> <p><b>AANWIJZING</b></p> <p>De exploitant mag het hele filtersysteem niet m.b.v. de hijsogen op het zuigdeel plaatsen! De componenten moeten afzonderlijk gedemonteerd worden. In vervolg hierop kunnen deze dan weer conform de bestemming in elkaar gezet worden.</p> <p><b>NOTA</b></p> <p>El explotador no debe desplazar todo el sistema de filtración mediante las argollas para grúa en la parte de aspiración! Los componentes deben desmontarse individualmente. Posteriormente pueden volver a montarse en el nuevo lugar de utilización.</p> <p><b>NOTA</b></p> <p>L'espertante non può trasferire l'intero impianto di filtrazione sugli occhielli di sollevamento dell'aspiratore! I componenti devono essere rimontati singolarmente. Questi componenti possono quindi essere riassamblati sul nuovo luogo di destinazione.</p> <p><b>UPOZORNĚNÍ</b></p> <p>Provozovatel nesmí přemísťovat filtrační vzduchu pomocí jeřábových ok na sací části naráž! Musí se odinstalovat jednotlivé komponenty. Nakonec je lze opět smontovat na novém místě určení.</p> <p><b>WSKAZÓWKA</b></p> <p>Nie wolno przenosić całej instalacji filtrującej za uchwyty dźwigowe na części zasysającej! Należy rozmontować wszystkie elementy. Następnie można je z powrotem zmontować w nowym miejscu przeznaczenia.</p> <p><b>ИНСТРУКЦИЯ</b></p> <p>Эксплуатанту запрещается перемещать всю фильтровальную установку за транспортировочные проушины всасывающего блока! Демонтаж компонентов необходимо выполнять по отдельности. Затем их можно собрать снова на новом месте установки.</p> <p><b>MEGJEGYÉS</b></p> <p>Az üzemeltetőnek a teljes szűrőberendezést nem szabad a darufülekén át a beszívőrészre helyezni! A komponenseket egyenként kell visszaszerelni. Végezetül ezek ismét az új rendeltetési helyen összeszerelhetők.</p> <p><b>OPOMBA</b></p> <p>Upravljavec ne sme premikati celotnega filtra preko dviznih ušes na vstopnem delu! Komponente je treba ločeno razstaviti. Nato jih lahko ponovno sestavite na novi destinaciji.</p>
---

Fig. 25: Safety instructions on the product

### 3 Product information

#### 3.1 Functional description

The product is suitable for extracting and filtering the room air and, according to the room, returning the clean air.

It is designed for use in production halls and warehouses in which the air in the room must be free from particulate contamination such as smoke and dust.

The room air is suctioned in from the upper part of the product. The filter unit retains the particles fed with it, such as fumes and dust, with a filter efficiency higher than 99%. The air cleaned in this way is fed back to the room at low velocity in the lower part of the product.

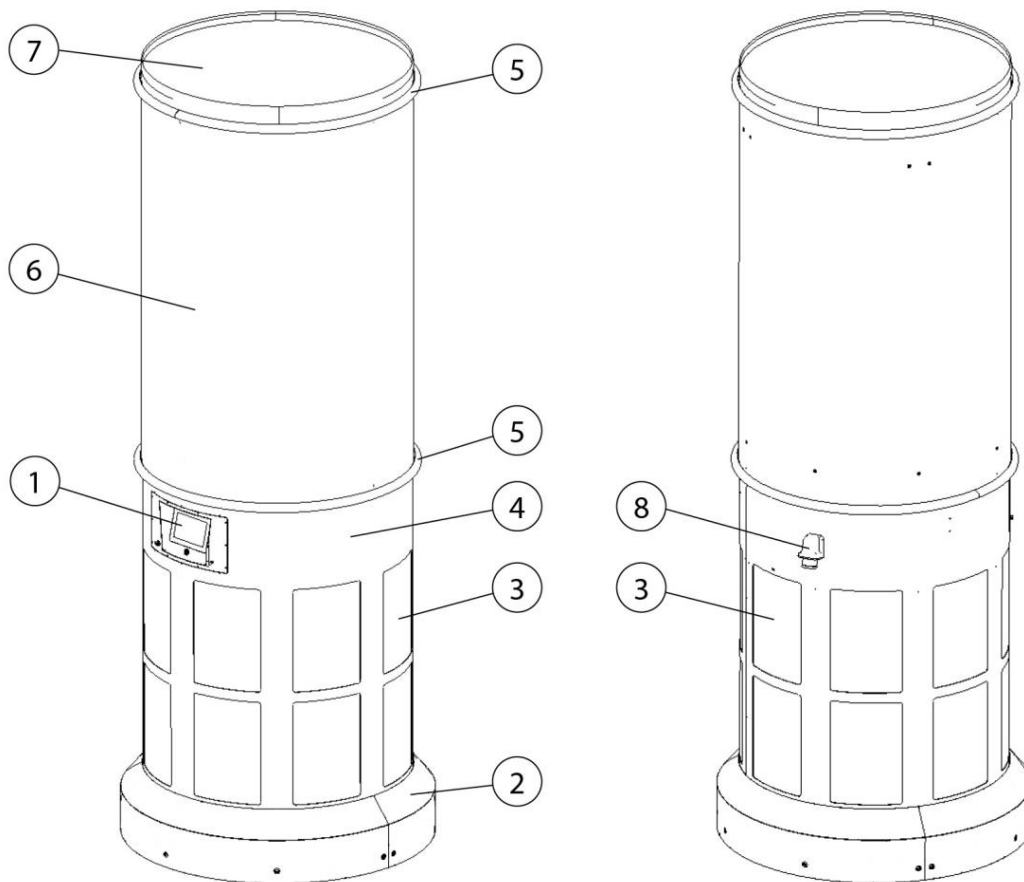


Fig. 26: Product description

Item	Description	Item	Description
1	Control panel	5	Clamping ring
2	Start-up protection	6	Filter component
3	Air outlet grille (clean air)	7	Suction component
4	Fan component	8	Power supply

Tab. 14: Positions on the product



## 3.2 Distinguishing feature – cloud connection

### Settings and queries:

Some products have a cloud connection, which allows the product software to be kept up to date.

Operating parameters of the product can also be queried and tracked in real time.

Settings and queries are made via the cloud: [www.kemperconnect.de](http://www.kemperconnect.de)

---

### NOTE

Required mobile radio standard

The product uses a mobile wireless standard that can be operated worldwide. An adjacent mobile network, radio standard 2G, 3G/Global is required.

---

## 3.3 Intended use

The product is suitable for extracting and filtering the air in a closed room and, according to the room, returning the clean air.

It is designed for use in production halls and warehouses, in which the air in the room must be freed from particulate contamination such as fumes and dust.

These fumes and dust must not be flammable substances, as they can form an explosive mixture with the air, for which the product is not designed.

Dimensions and further product details which must be observed can be found in the technical data.

---

### NOTE

The information in the chapter Technical data must be observed and strictly adhered to.

Intended use also includes the observation of the instructions and information on

- safety
  - operation and control
  - maintenance and servicing
  - transport and installation
-

---

contained in this manual.

Any other use or use that goes beyond this is deemed improper use. The company operating the product is solely responsible for any damage resulting from it. This also applies to unauthorised modifications to the product.

---

### **3.4 Reasonably foreseeable misuse**

No reasonable, foreseeable misuse is possible that could lead to dangerous situations with personal injury when working with the product whilst adhering to its intended use.

The operation of the product in industrial areas that do not comply with the requirements for explosion protection is not permissible. Furthermore, the operation is prohibited for:

1. Processes that are not in the intended use list and in which the extracted air is:
  - mixed with flying sparks, e.g. from grinding and welding processes;
  - mixed with liquids and the resulting contamination of the air flow with vapours containing aerosols and oils;
  - mixed with highly flammable, combustible dusts and/or with substances that can form explosive mixtures or atmospheres;
  - mixed with other aggressive or abrasive dusts;
  - mixed with organic, toxic substances/parts of substances;
2. Outdoor locations where the product is exposed to weather conditions – the product must only be used in closed buildings.

### **3.5 Markings and signs on the product**

Various markings and signs are affixed to the product. If these are damaged or removed, please replace them immediately with new ones in the same location.

The operating company is obliged to post further markings and signs on the product and the surrounding area if necessary.

Such notes and signs might be related, for example, to the requirement for wearing personal protective equipment.

In the country of use, additional required safety instructions and pictograms can be provided by the manufacturer in accordance with applicable law.

### 3.6 Residual Risk

Even when all safety rules are observed, when operating the product a residual risk remains, as described below.

All persons working on and with the product must be aware of these residual risks and follow the instructions that prevent these residual risks from causing accidents or damages.

#### **⚠ WARNING**

Danger of serious injury to the lungs and respiratory tract – always wear respiratory protection, Class FFP2 or higher.

Skin contact with dust, etc. can cause skin irritation in sensitive persons – wear protective clothing.

Dust can escape into the environment through leaks in the filter section and connecting pipes. Eliminate leaks immediately and clean the contaminated area. Wear respiratory protection and protective clothing.

Before carrying out any repair, set-up and maintenance work on the pneumatic system, it must first be depressurised.  
The product is only fully functional when it is switched on.

#### **⚠ DANGER**

Life-threatening injury due to electric shock!

Pull out the mains plug before all repair, set-up and maintenance work on the product.

Secure the product against unintentional switching on. Put up warning signs.

## **4 Transport and Storage**

### **4.1 Transport**

#### **⚠ DANGER**

Life-threatening crushing possible when loading and transporting the product!

Improper lifting and transporting may cause the pallet (if present) to tilt and fall!

- Never stand under suspended loads.
- Observe the permissible loads of the transport and lifting aids.
- Observe the applicable accident prevention and occupational safety regulations.

For transporting products with a pallet, use a suitable pallet truck or forklift. The weight of the product can be found on the name plate.

### **4.2 Storage**

The product should be stored in its original packaging at an ambient temperature of 20 °C to +50 °C in a dry and clean place. The packaging must not be loaded by other objects.

The storage duration is not critical for all products.

### **4.3 Transport of the product with a crane**

**⚠ DANGER**

- Potentially fatal crushing injuries when lifting and transporting the individual components of the product! Incorrect installation can cause components to fall down.
- Incorrect lifting and transport can cause the components of the product to tip over and fall down.
- The components of the product may only be lifted and transported with suitable lifting gear.
- Never stand under suspended loads or under improperly installed components.
- Lift and transport the individual components of the product with a single forklift only. The permissible load of the forklift must not be exceeded.
- Use suitable standard-compliant climbing aids and ensure that you are standing securely.
- Observe the applicable accident prevention and occupational safety regulations.
- Follow the instructions and regulations of the carrier.

---

The following safety instructions must be observed when transporting the product with a crane:

- Check that lifting gear is fixed firmly at the attachment points and on the crane hook.
- Attach the transport ropes to the crane hook in such a way that, when taut, they do not touch the machine parts lying above the attachment points.
- Use a loading harness if necessary.
- Adjust the lengths of the suspension cables so that the components of the product hang horizontally. Hook the suspension cables with shackles into all eyebolts/crane lugs. The angle of the suspension cables to the vertical must not exceed 30° and the eyebolts/crane lugs must not be loaded laterally. The eyebolts/crane lugs must not be deformed and should not be subsequently colour-coded (especially red) due to the risk of confusion.

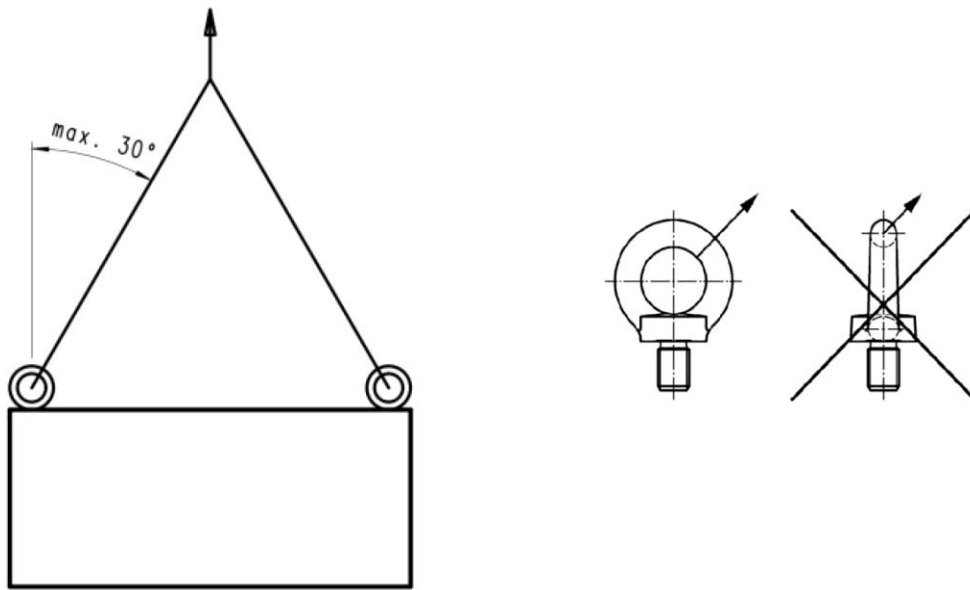


Fig. 27: Information on lifting procedure

- When choosing the shackle, ensure that each individual shackle has sufficient load capacity.

## 5 Assembly

### Instructions for safe installation of the product

#### NOTE

---

The operating company of the product may only assign specialists to carry out independent assembly.

- At least two people are needed to assemble the product.
  - Only use suitable transport and lifting equipment.
  - It must be ensured that the assembly location provides sufficient load-bearing capacity.
  - Only use suitable fixing material.
  - The fixing material must be selected according to the local conditions.
  - The product must not obstruct anyone in their working area.
  - Existing air outlet grilles must not be covered.
  - Existing maintenance doors and covers must be freely accessible.
- 

#### **⚠ DANGER**

---

#### **Falling parts may cause life-threatening injuries!**

Tipping or falling loads lead to severe to fatal injuries.

- Never step under suspended loads.
  - Always remain outside the danger zone.
  - Observe the total weight, attachment points and centre of gravity of the load.
  - Observe the transport instructions and symbols on the transported goods.
- 

#### **⚠ WARNING**

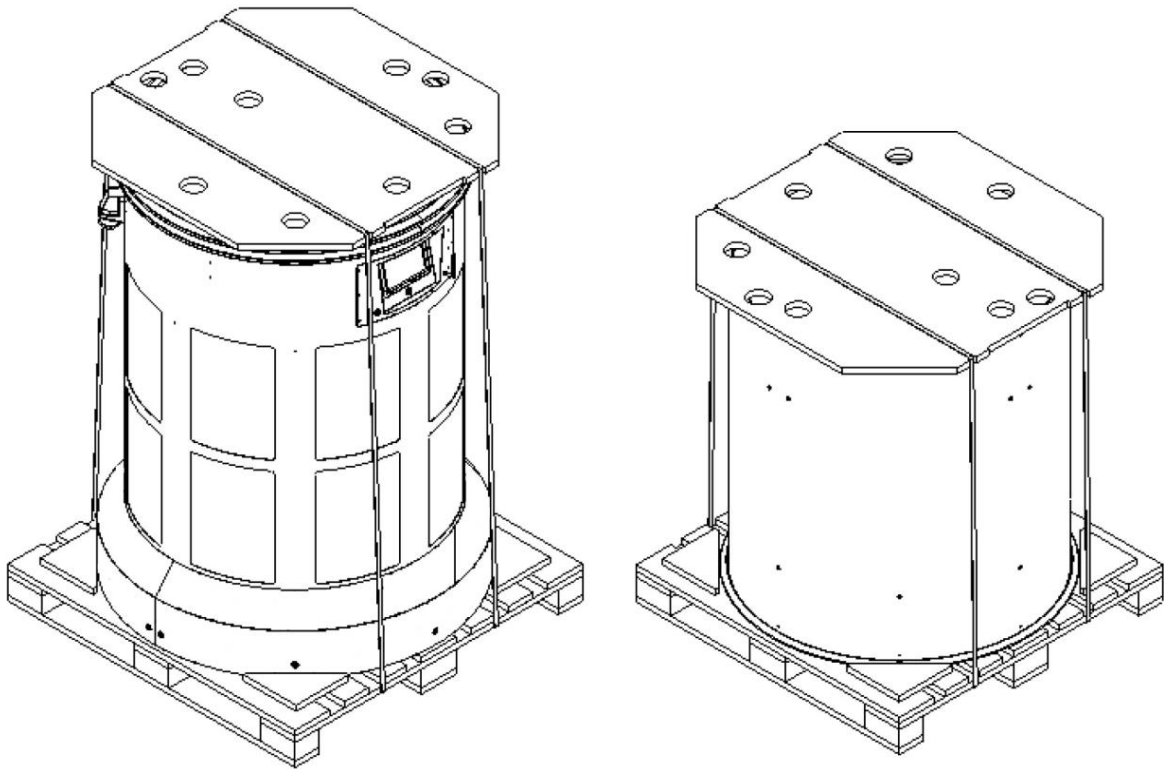
---

#### **Incorrect connections may cause serious injuries!**

Please note the necessary safeguards and only have the product connected by trained specialists.

---

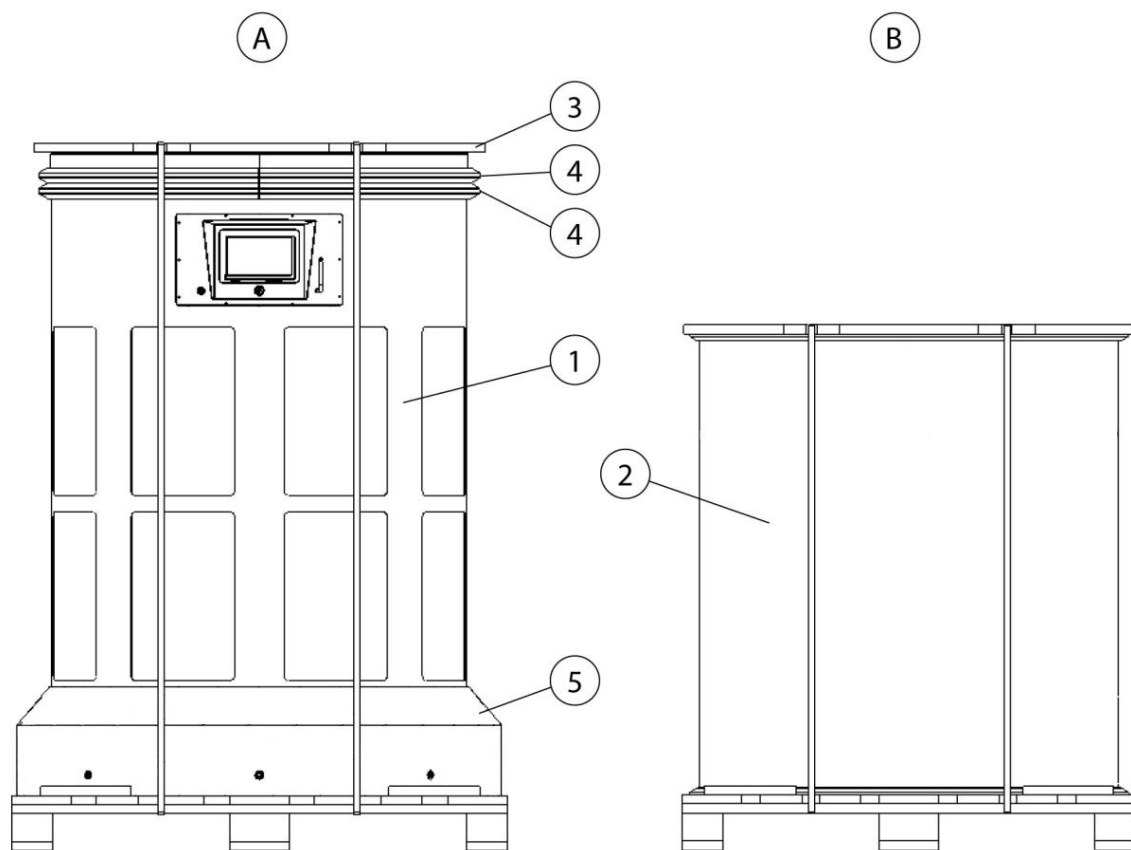
### 5.1 Unpacking and assembling the product



*Fig. 28: Delivery condition*

The assembled product consists of three individual components that are delivered as two packing units on two pallets.





*Fig. 29: Scope of supply of the product*

Pallet A		Pallet B	
Item	Description	Item	Description
1	Fan component	2	Filter component
3	Suction component		
4	Clamping ring (2x)		
5	Start-up protection		

*Tab. 15: Positions on the product*

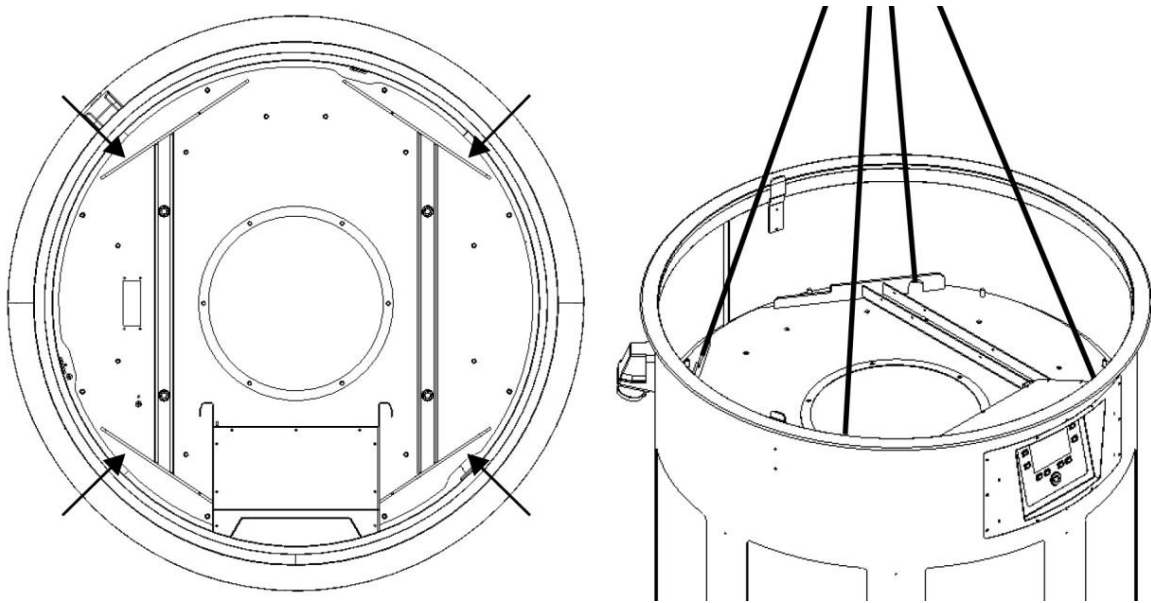
The fan unit (item 1), the start-up protection (item 5), two clamping rings (item 4) and the intake unit (item 3) are on pallet **A**.

The filter unit (item 2) is on pallet **B**.

**NOTE**

A suitable power supply must be available at the installation location.

1. Remove the packing film, the tensioning straps and the wooden boards from the individual packing units.
2. Remove both clamping rings (item 4) from the fan unit (item 1), lift off the intake unit (item 3) and place it next to the fan unit.



*Fig. 30: Assembling the fan unit*

3. With suitable carrying tackle that is mounted in the interior of the fan unit, lift the fan unit from the pallet and set down at the installation location.
4. Remove the start-up protection by loosening the screws all round. Then it can be taken off outwards.
5. In the floor plate of the fan unit, there are eight fastening holes to anchor the product securely to the hall floor. Suitable fixing material must be used for anchoring it.

We recommend the following fixing material for reinforced concrete C25/30:

Thread size	Minimum depth of the drill hole	Minimum anchoring depth	Manufacturer
M12	130 mm	100 mm	Fischer dowel or similar

Type	Description	Tightening torque	With concrete quality
Highbond anchor	FHB dyn 12x100/25	40 Nm	Reinforced concrete C25/30

Tab. 16: Fixing material

- In the next step, screw the removed parts of the start-up protection (item 5) back onto the fan unit (item 1).

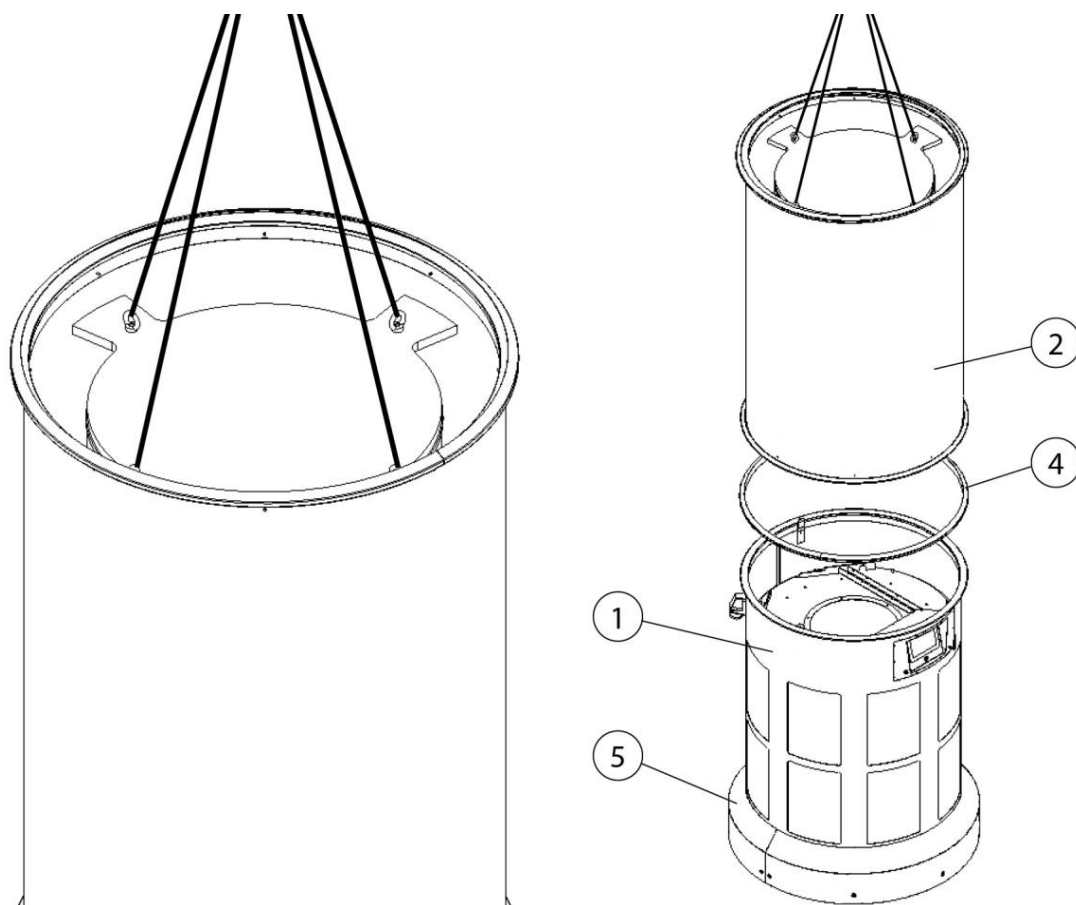


Fig. 31: Assembling the filter unit

- Lift the filter unit (item 2) by the eyebolts using a suitable carrying harness, place it on the fan unit (item 1) and connect it to the clamping

ring (item 4). Please ensure the proper fit of the seal in the clamping ring (Pos. 4).

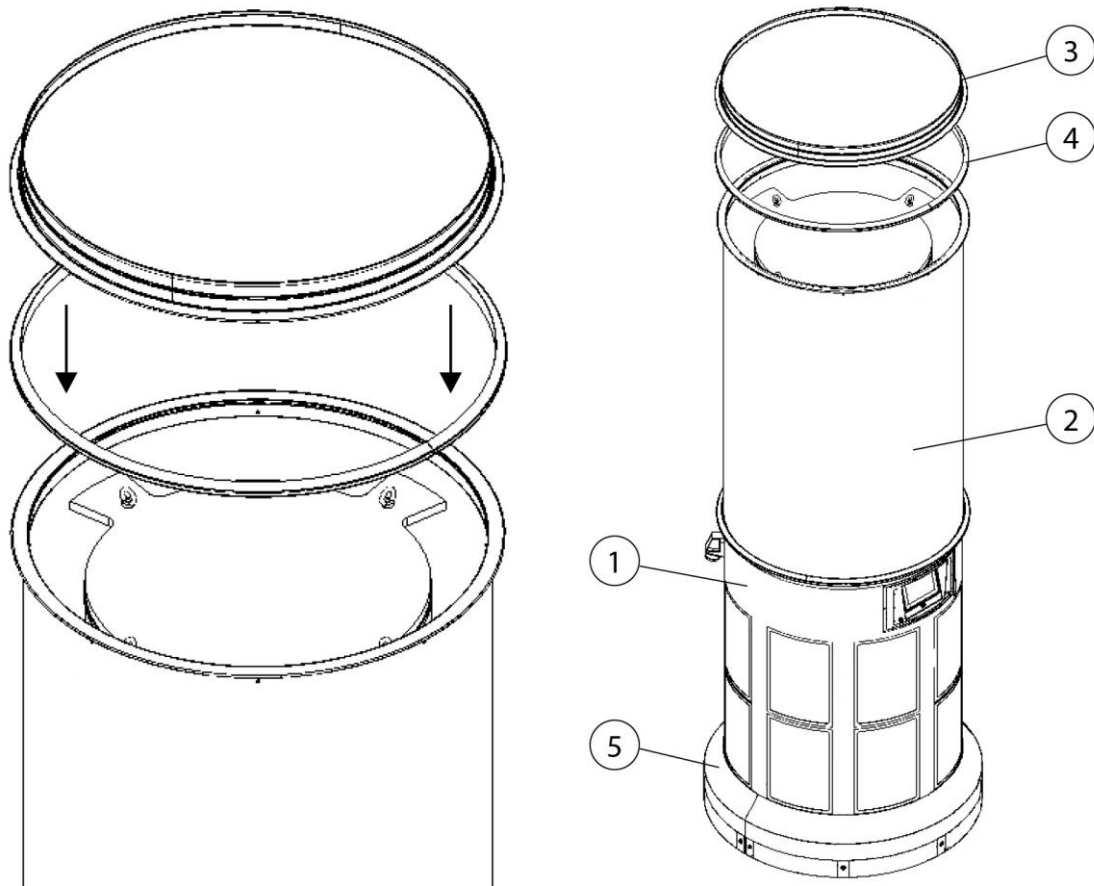
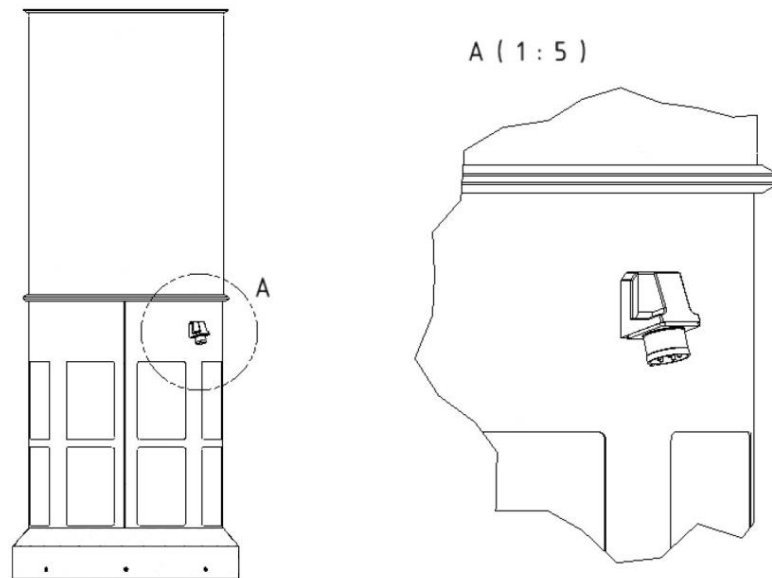


Fig. 32: Mounting the intake unit

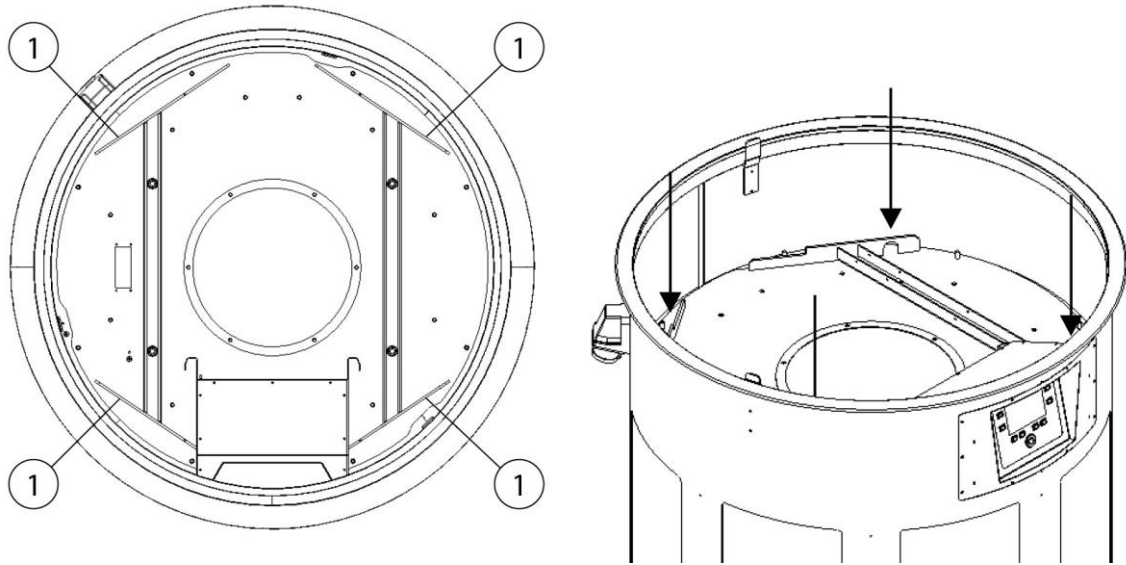
8. Place the intake unit (item 3) on the filter unit (item 2) and fix it in place with the clamping ring (item 4). Please ensure the proper fit of the seal in the clamping ring (Pos. 4).



*Fig. 33: power supply*

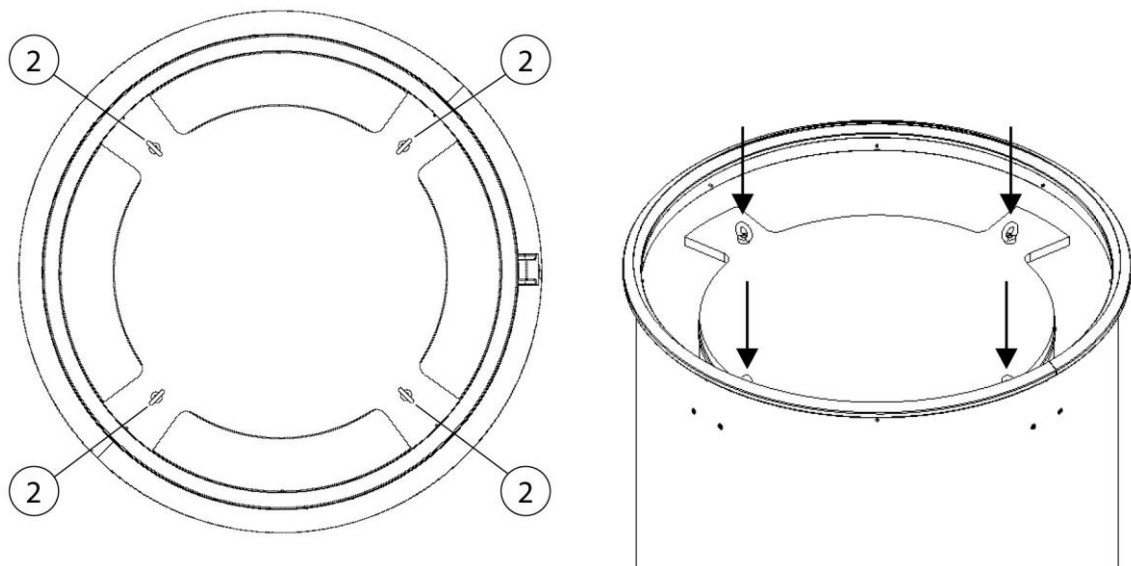
9. In the last step, connect the product to the mains by means of a suitable CEE connector plug. When doing so, ensure the supply cable has the correct fuse protection. Please observe the details and information given in the circuit diagram/type plate.

## 5.2 Transport – crane eyelets



*Fig. 34: Transport of fan unit*

A total of four crane eyelets (item 1) are provided inside the fan unit for transporting the fan unit.



*Fig. 35: Transport of filter unit*

A total of four eyebolts (item 2) are provided inside the filter unit for transporting the filter unit.  
When assembling the product, the components must be transported separately to the desired installation site.

**⚠ WARNING**

The operating company must **not** move the entire product (fan unit + filter unit) using the crane eyelets (item 2) in the filter unit.

The components must be dismantled individually. These can then be reassembled at the new destination.

## **6 Use**

Every person who deals with use, maintenance and repair of the product must have thoroughly read these operating instructions as well as the instructions for any attachment and accessory products and have understood them.

### **6.1 Qualification of the operating personnel**

The operating company of the product may only commission persons to use the product independently if they are well-versed in this task.

Those familiar with this task includes those who have been instructed appropriately in the task and know the operating instructions as well as the operational issues in question.

The product should only be used by trained or instructed personnel. This is the only way to ensure safety and hazard awareness of all personnel during work.

### **6.2 Operating elements**

Operating controls and connection options are located on the front side of the product:



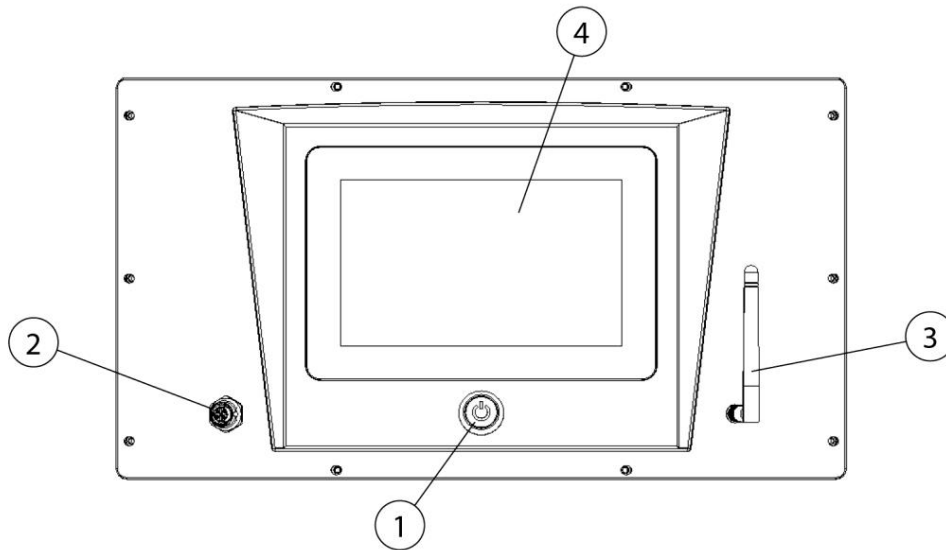


Fig. 36: Operating elements

Item	Description	Note
1	Device button with power light	I/O switch
2	Connection socket, external on/off	Connection option for optional accessories
3	Mobile wireless antenna	Used for data transmission by means of mobile network
4	Control display	Used for settings and visualisation

Tab. 17: Operating elements

- Device button I/ O (item 1)**  
 Pressing the button switches the product on or off.  
 The green signal lamp of the button indicates trouble-free operation of the product.
- Connection socket, external on/off (item 2)**  
 The external on/off connection socket on the operating control is used to control a general ventilation system, for example.
- Mobile wireless antenna (item 3)**  
 The mobile wireless antenna is used to send and receive the evaluated data via the mobile wireless network.

• **Control display (item 4)**

Various options and parameters can be set using the control display. See chapter "Control display settings".

**6.3 Control display settings**

The control display contains a "rolling menu" (item 4), under which individual menu items (item 3) can be called up. Settings and queries can be made in the individual menu items (item 3).

1. Menu item – Home

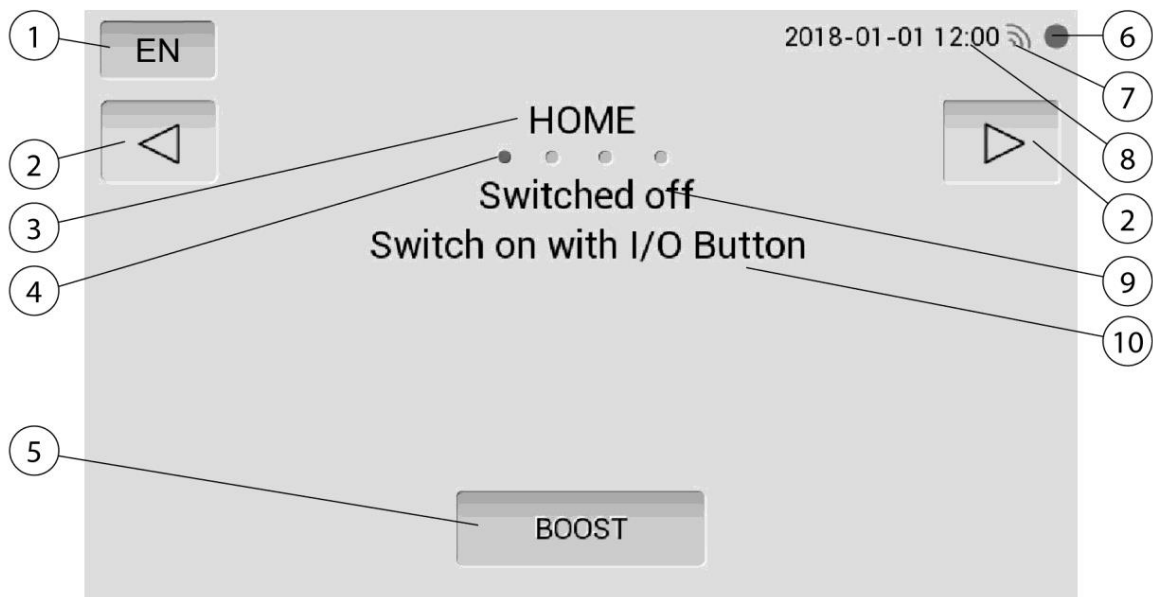


Fig. 37: Menu item – Home - Standby



Fig. 38: Menu item – Home - Automatic mode

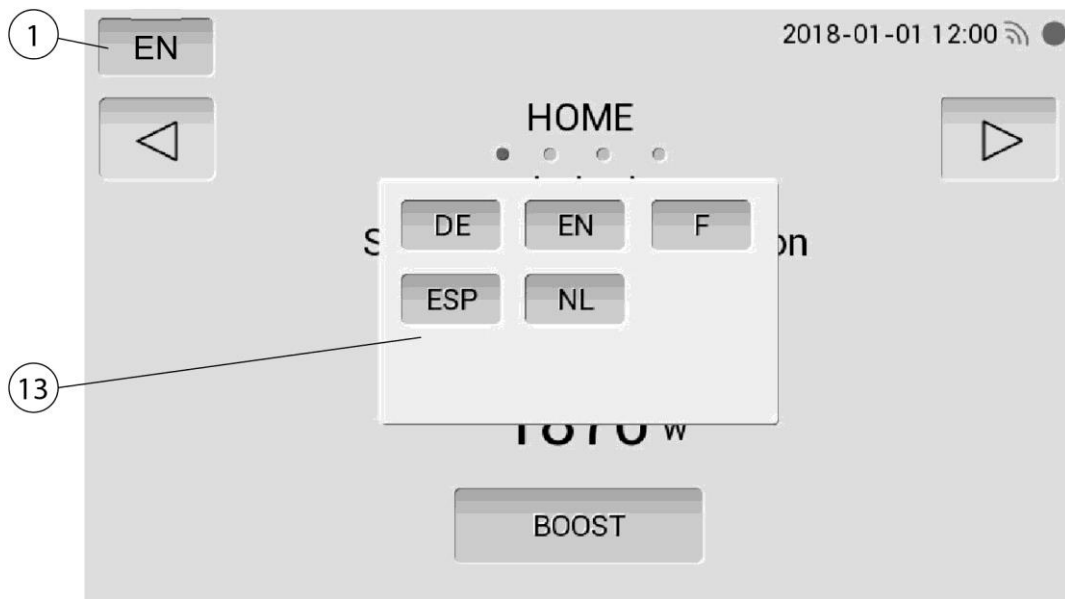


Fig. 39: Menu item – Home - Language selection menu

<b>Item</b>	<b>Description</b>	<b>Note</b>
1	Language selection menu	Setting the country language
2	Arrow keys	Scroll page forwards/backwards
3	Menu item	
4	Scrolling menu	Overview of the menu item
5	Boost mode	Short-term operation with maximum fan power
6	Flashing symbol	Flashing indicates that the control display is receiving data from the control.
7	Mobile connection status display	Symbol green – connection to mobile network available Symbol red – no connection to mobile network available
8	Date/time indication	
9	Current operating status	Overview of the operating status (switched off/switched on)
10	Selection of operating status	Information on the adjustable operating status
11	Extraction capacity display	Display of the current extraction capacity
12	Power consumption	Display of the current power consumption
13	Language selection list	Opens when the language selection menu is activated

*Tab. 18: Menu item – Home – Functional description*

2. Menu item – Operating data

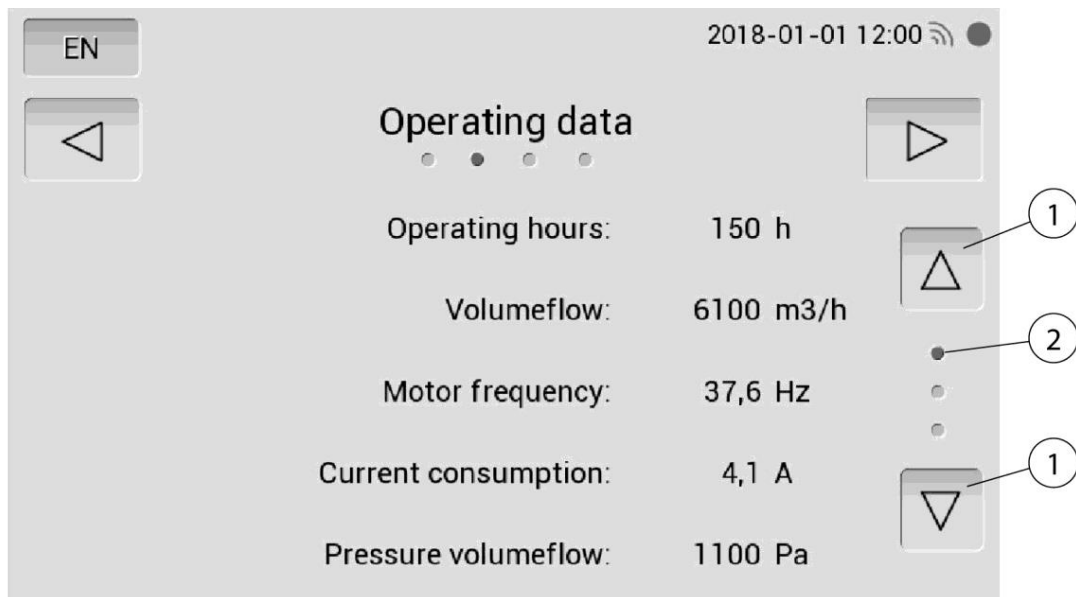


Fig. 40: Operating data menu item

The current operating data can be queried in the Operating data menu item using the arrow keys (item 1).

### 3. Menu item – Settings

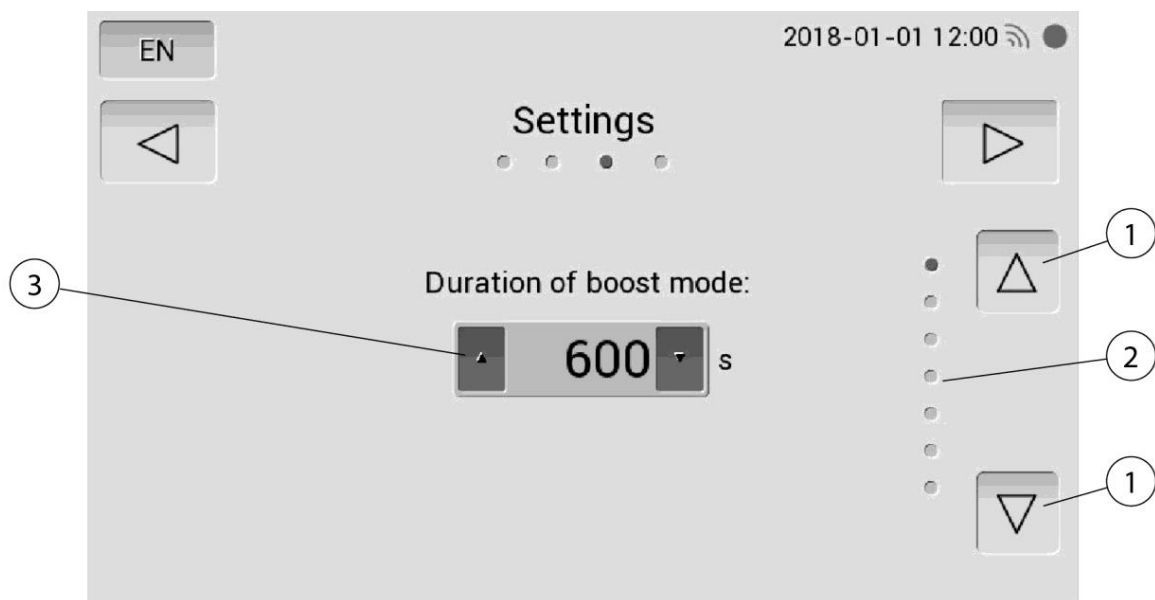


Fig. 41: Menu item – Settings - Boost mode

The current settings can be queried and changed in the Settings menu item using the arrow keys (item 1).

## Boost mode

In case of heavy air pollution, the boost mode can be activated over an adjustable time. The time period can be set using the arrow keys (item 3).

### NOTE

The extraction capacity depends on the saturation of the filter media. If an increase in performance is barely noticeable in boost mode, it may be necessary to change the filter media.

#### 4. Menu item – Maintenance

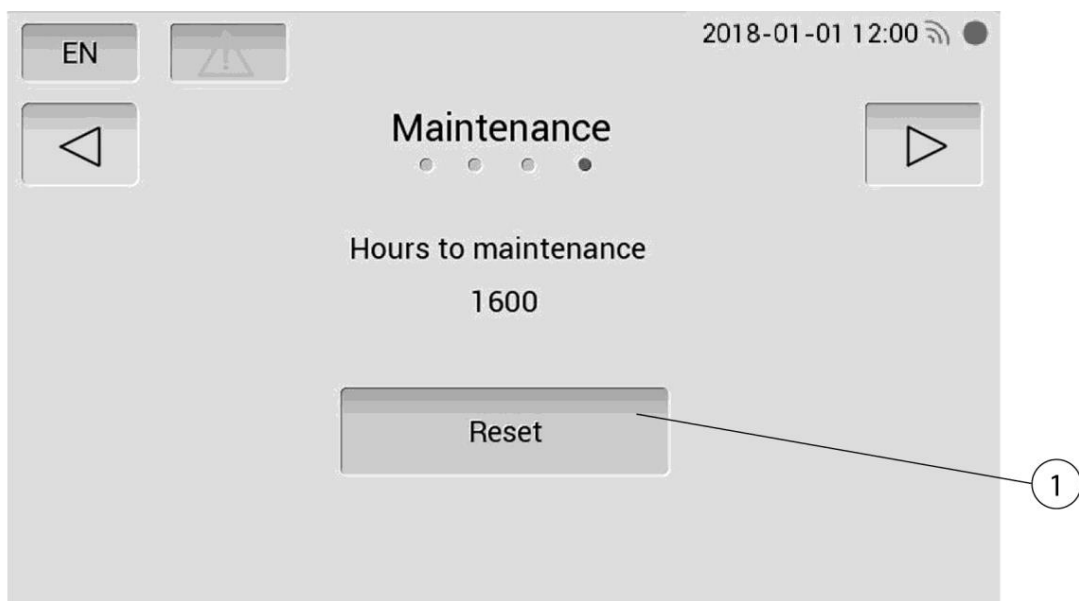


Fig. 42: Maintenance menu item

If maintenance has been carried out by the manufacturer's service department, the hour counter can be reset to the initial value until the next maintenance.

This requires the entry of an enable PIN. This can only be entered by the manufacturer's service department.



Fig. 43: Menu item – Settings - Enable field

5. Error messages

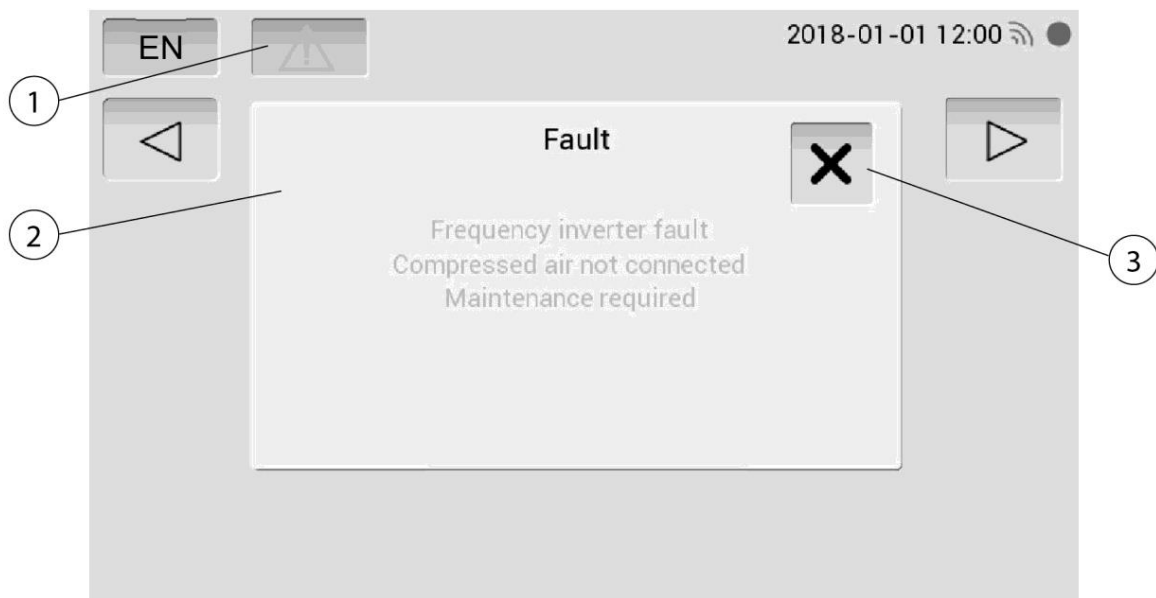


Fig. 44: Error messages

Item	Description	Note
1	Error symbol	Symbol appears in the event of an error
2	Error display field	List of all detected errors
3	X symbol	Close error display field

Tab. 19: Error messages

As soon as an error has been detected, a list field of errors appears (item 2).

Click the X symbol (item 3) to hide the list field. As long as an error is present, the error symbol (item 1) is visible. Click the error symbol (item 1) again to show the list field (item 2).

Faults can be corrected by the customer in some cases. For details, see chapter "Error clearance". If the customer cannot clear the error, the manufacturer's service department must be contacted.

## 6.4 Commissioning

1. Now switch the product on with the on/off switch.
2. The fan starts and the green signal lamp on the device switch signals error-free operation of the product.

### NOTE

---

If necessary, see chapter "Troubleshooting and/or functional description".

---



## **7 Maintenance**

The instructions in this chapter are intended as minimum requirements. Depending on the operating conditions, further instructions may be required to keep the product in optimal condition.

The maintenance and repair work described in this chapter must only be performed by specially trained repair personnel of the operating company.

Spare parts used must comply with the manufacturer's specified technical requirements.

This is guaranteed if original spare parts are used.

The safe and environmentally friendly disposal of operating materials and replacement parts must be ensured.

The safety instructions in these operating instructions must be observed during maintenance work.

### **7.1 Care**

The care of the product is essentially limited to cleaning all surfaces of the product and – if present – checking the filter inserts.

The warning notices listed in the chapter "safety notes for maintenance and fault removal on the product" must be observed.

---

#### **NOTE**

The product may not be cleaned with compressed air. This may result in dust and/or dirt particles getting into the ambient air.

---

Proper care helps to maintain the product in a continuous functional state.

- The product must be cleaned once a month.
- The exterior areas of the product can be cleaned with a suitable industrial vacuum cleaner of dust classification H or alternatively wiped with a wet cloth.

### **7.2 Maintenance**

Regular inspection and servicing have a positive effect on the reliable functioning of the product.

Observe the warning notices for servicing and fault clearance in the chapter Safety.

The upkeep/maintenance of the product is essentially limited to the visual control of damage or leaks, as well as cleaning the outer surfaces.

**⚠ WARNING**

Skin contact with dust particles, etc. may cause skin irritation in sensitive persons.

Serious injury to the lungs and respiratory tract is possible!

To avoid contact with and inhalation of dust particles, wear disposable gloves and disposable respiratory protection, Class FFP2 or higher.

When cleaning, the release of dangerous dust particles must be avoided, so that bystanders are not injured.

**NOTE**

Do not clean the product with compressed air. This may result in dust particles getting into the ambient air.

Always ensure there is adequate lighting for maintenance tasks.

**7.2.1 Changing the filter – Safety instructions**

The life of the filter inserts depends on the type and amount of deposited particles.

As the dust accumulation in the filter increases, its flow resistance increases and the extraction capacity of the product decreases.

Even in the case of products with an automatic filter cleaning system (if present), deposits can reduce the flow resistance.

A filter change is required.

**⚠ WARNING**

Health hazards caused by welding fume particles

Inhalation of welding fume particles, especially welding fume particles from welding processes on alloyed steels, can damage your health as they are 'respirable'. Skin contact with welding fume particles can cause skin irritation in sensitive individuals.

To avoid contact with and inhalation of these dust particles, wear disposable overalls, protective goggles, gloves and a suitable Class FFP2 respiratory protection filter mask in accordance with EN 149.

**⚠ WARNING**

Cleaning the filter inserts is not permitted. This inevitably leads to damage to the filter element, meaning the filter ceases to function and hazardous substances enter the air.

During the work described in the following section, pay particular attention to the seal on the main filter. Only an undamaged seal allows the product to achieve a high filter efficiency. Main filters with a damaged seal must therefore be replaced every time.

**NOTE**

Products with IFA certification according to requirements for W3/IFA certified welding fume separation class. (See "Technical data" chapter)

**The IFA approval becomes void if:**

- The product is used other than as intended or is subject to constructive modifications.
- Non-original spare parts, in accordance with the spare parts list, are used.

**NOTE**

Please also refer to the "Installation" and "Use" chapters for the following stages.

- Only original replacement filters, because they guarantee the necessary filter efficiency and are matched to the product and its performance characteristics.
- Switch the product off at the device switch.
- Prevent unintentional restarting by disconnecting the mains plug.
- Disconnect the pressure supply and let the compressed air present in the product flow out via the condensate drain valve.

## 7.2.2 Changing filters

### c) Changing the pre-filter mat

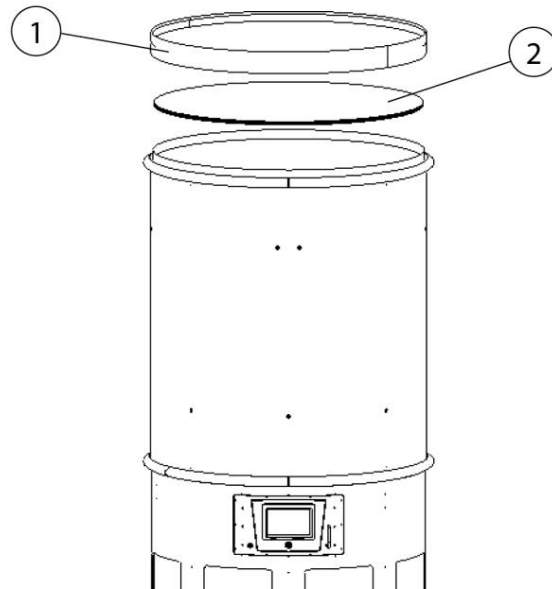
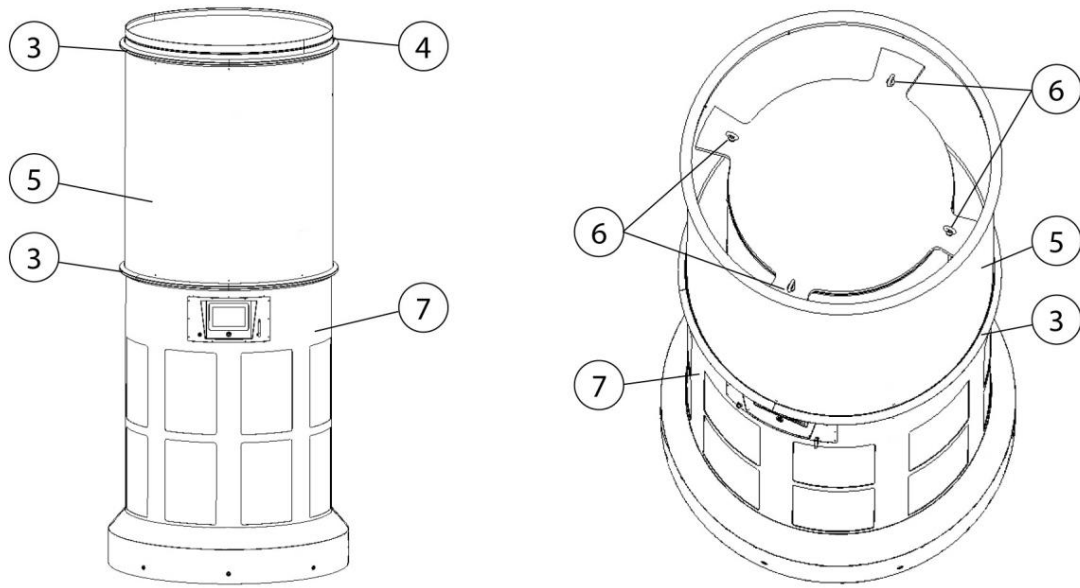


Fig. 45: Filter change, pre-filter mat

1. Switch the product off using the on/off switch.
2. Disconnect the product from the power supply by unplugging the mains plug and secure it against unintentional restarting.
3. Lift off the cover ring (item 1) and place it next to the product.
4. Carefully remove the contaminated pre-filter mat (item 2) and dispose of it in accordance with the applicable regulations.
5. Insert a new pre-filter mat (item 2) and replace the cover ring (item 1).

#### **d) Replacing the main filter**



*Fig. 46: Replacement of the main filter*

<b>Item</b>	<b>Description</b>	<b>Item</b>	<b>Description</b>
1	Cover ring	5	Main filter
2	Pre-filter mat	6	Eyebolts
3	Clamping ring	7	Fan component
4	Pre-filter unit		

*Tab. 20: Replacement of the main filter*

1. Remove the upper clamping ring (item 3) on the pre-filter unit (item 4).
2. Lift off the pre-filter unit (item 4) and place it next to the product.

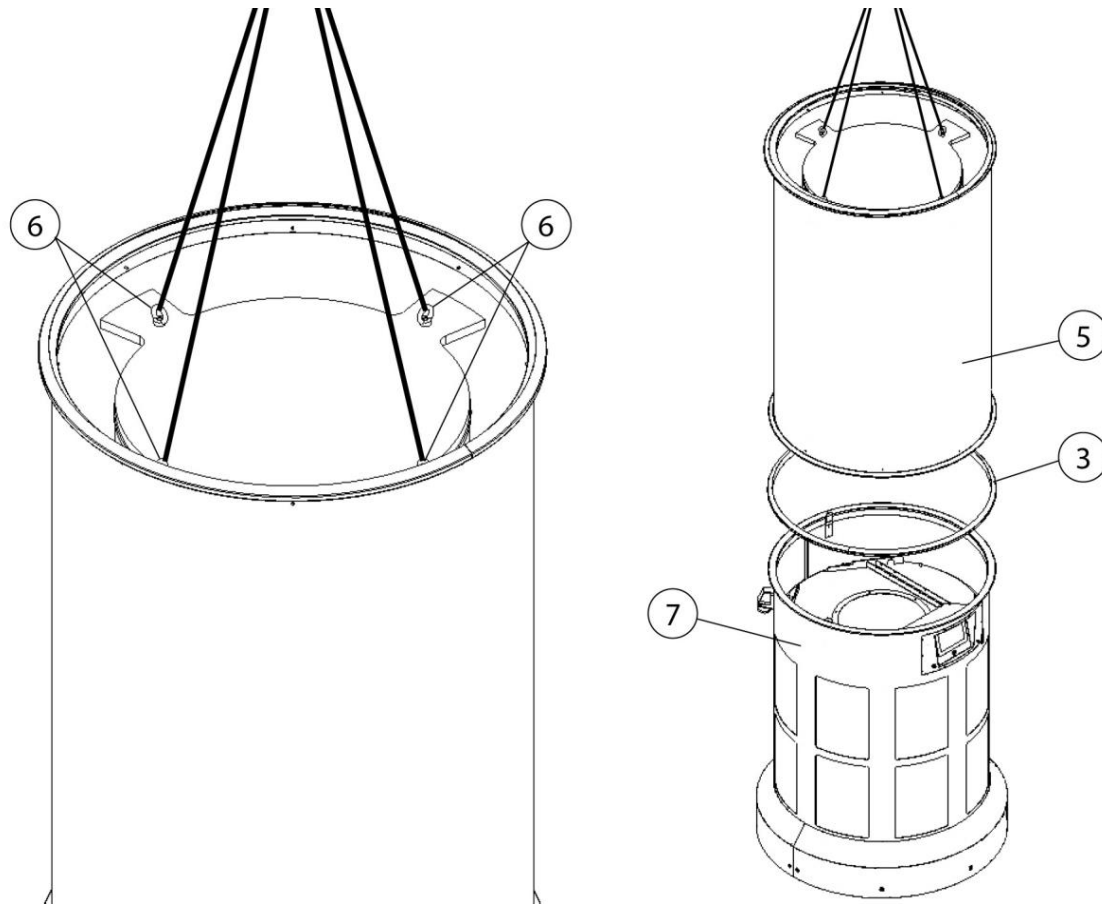


Fig. 47: Replacement of the main filter

3. Attach a suitable carrying harness to the eyebolts (item 6) in the upper part of the main filter (item 5) and connect it to a lifting device such as a forklift or crane.
4. Detach the main filter (item 5) from the fan unit (item 7) by removing the lower clamping ring (item 3).
5. Now carefully lift the contaminated main filter (item 5) off the fan unit (item 7) using the lifting device and dispose of it in accordance with the applicable regulations.
6. Lift the new main filter unit (item 5) by the eyebolts and place it on the fan unit (item 7) and connect it to the clamping ring (item 3). Please ensure the proper fit of the seal in the clamping ring (Pos. 3).
7. Place the pre-filter unit (item 4) on the main filter and fix it in place with the clamping ring (item 3).
8. Connect the product to the power supply and press the on/off switch to put it back into operation. See also the chapter Commissioning.

### 7.3 Troubleshooting

<b>Fault</b>	<b>Cause</b>	<b>Note</b>
Green illuminated ring around the on/off switch does not light up	No power supply available	Have the power supply checked by a qualified electrician
Product does not start	No power supply available	Have the power supply checked by a qualified electrician
Display message: Maintenance due	Product maintenance is due	Contact the manufacturer's service department
Display message: Frequency inverter fault	The frequency converter has a fault	Contact the manufacturer's service department
Display message: Regulation faulty	Volume flow control does not work	Contact the manufacturer's service department
Display message: Extraction capacity too low	Filter inserts saturated	Replace filter inserts
Control display: Date/time is not displayed correctly	No mobile wireless connection available	Restart the product. Check the position of the mobile wireless antenna. Check the mobile network, change the product location if necessary
Control display: Mobile wireless connection status indicator lights up red	No mobile wireless connection available	Restart the product. Check the position of the mobile wireless antenna. Check the mobile network, change the product location if necessary
Dust particles escape from the clean air side	Filter inserts damaged	Replace filter inserts

*Tab. 21: Troubleshooting*

---

**NOTE**

---

If the fault cannot be corrected by the customer, please contact the manufacturer's service department.

---

## **7.4 Emergency measures**

In case of fire of the product or its detection elements, the following steps should be taken if necessary:

1. Where possible, disconnect the product from the power supply by unplugging.
2. If present, disconnect the compressed air supply.
3. Fight fire with a commercially available dry powder extinguisher.
4. Notify local fire brigade if necessary.

---

**⚠ WARNING**

---

Do not open products with maintenance door. Flash flame formation!

In the event of a fire, do not touch the product under any circumstances without proper protective gloves. Risk of burns!

---



## 8 Disposal

### ▲ WARNING

Skin contact with welding fumes, etc. can cause skin irritation in susceptible individuals.

Disassembly work on the product may only be carried out by trained and authorised personnel while complying with the safety rules and the applicable accident prevention regulations.

Serious injury to the lungs and respiratory tract is possible!

In order to avoid contact with and inhalation of dust particles, use protective clothing, gloves and a blower respirator system.

The release of hazardous dust particles must be avoided during dismantling work so that persons in the vicinity are not harmed.

### ▲ CAUTION

All work on and with the product must comply with the legal obligations for waste avoidance and proper recycling/disposal.

### 8.1 Plastics

Plastics, if present, must be sorted as far as possible. Plastics must be disposed of in compliance with the legal requirements.

### 8.2 Metals

Metals, if present, must be separated and disposed of. Disposal must be carried out by an authorised company.

### 8.3 Filter elements

Filter elements, if present, must be disposed of in compliance with the legal requirements.

## 9 Annex

### 9.1 EC compliance statement

Designation: General ventilation system  
 Series: CleanAirTower  
 Type: **390400, 390450** (possibly different article numbers for other product variants)  
 Machine ID: See name plate in front section of this operating manual  
 This product is developed, designed and manufactured in accordance with EC directives  
 2006/42/EC – Machinery Directive

The product continues to comply with the provisions of the  
 2014/53/EU - Radio Equipment Directive  
 2014/30/EU - Electromagnetic Compatibility Directive  
 2014/35/EC – Low Voltage Directive  
 2011/65/EC – RoHS Directive

Company: At the sole responsibility of  
**KEMPER GmbH**  
 Von-Siemens-Str. 20, D-48691 Vreden

The following harmonised standards are used:  
 EN ISO 12100:2010 Safety of machinery - General principles for design  
 EN ISO 13857:2019 Safety of machinery - Safety distances  
 EN ISO 13854:2019 Safety of machinery - Minimum gaps  
 EN IEC 61000-6-2:2019 Electromagnetic compatibility (EMC) - Part 6-2: Generic standards - Immunity standard for industrial environments  
 EN IEC 61000-6-4:2019 Electromagnetic compatibility (EMC) - Part 6-4: Generic standards - Emission standard for industrial environments  
 EN 60204-1:2018 Safety of machinery - Electrical equipment of machines  
 EN ISO 13849-1:2015 Safety of machinery - Safety-related parts of control systems  
 ETSI EN 301 489-1 Electromagnetic Compatibility (EMC)  
 ETSI EN 301 489-52 Electromagnetic Compatibility (EMC)  
 ETSI EN 301 511 Global System for Mobile communications (GSM)  
 ETSI EN 301 908-2 IMT cellular networks


A complete list of standards, directives and specifications applied is available from the manufacturer. The operating manual belonging to the product is available.

Additional information:

If it is not used for as intended or the design is altered, the Declaration of Conformity expires, unless confirmed in writing by us as manufacturers.

Vreden, 05.10.2021

Place, date



B. KEMPER

CEO

Identification of the signatory

## 9.2 UKCA Declaration of Conformity

Designation:	General ventilation system
Series:	CleanAirTower
Type:	<b>390400, 390450</b> (possibly different article numbers for other product variants)
Machine ID:	See name plate in front section of this operating manual This product is developed, designed and manufactured in accordance with the UKCA directives Supply of Machinery (safety) Regulations 2008  The product continues to comply with the provisions of the Radio Equipment Regulations 2017 Electromagnetic Compatibility Regulations 2016 Electrical Equipment (Safety) Regulations 2016
Company:	At the sole responsibility of <b>KEMPER GmbH</b> Von-Siemens-Str. 20, D-48691 Vreden

The following designated standards and technical specifications have been applied:

BS EN ISO 12100:2010 Safety of machinery - General principles for design  
BS EN ISO 13857:2019 Safety of machinery - Safety distances  
BS EN ISO 13854:2019 Safety of machinery  
BS EN IEC 61000-6-2:2019 Electromagnetic compatibility (EMC) - Part 6-2: Generic standards - Immunity standard for industrial environments  
BS EN IEC 61000-6-4:2019 Electromagnetic compatibility (EMC) - Part 6-4: Generic standards - Emission standard for industrial environments  
BS EN 60204-1:2018 Safety of machinery - Electrical equipment of machines  
BS EN ISO 13849-1:2016 Safety of machinery - Safety-related parts of control systems  
ETSI EN 301 489-1 Electromagnetic Compatibility (EMC)  
ETSI EN 301 489-52 Electromagnetic Compatibility (EMC)  
ETSI EN 301 511 Global System for Mobile communications (GSM)  
ETSI EN 301 908-2 IMT cellular networks

A complete list of standards, directives and specifications applied is available from the manufacturer. The operating manual belonging to the product is available.

Additional information:

If it is not used for as intended or the design is altered, the Declaration of Conformity expires, unless confirmed in writing by us as manufacturers.

Vreden, 05.10.2021		CEO
Place, date	B. KEMPER	Identification of the signatory

### 9.3 Technical data

<b>Designation</b>	<b>Type</b>	
<b>Filter</b>	<b>390450</b>	<b>390451</b>
Filter stages	2	
Filter method	Disposable filter	
Cleaning method	Rotating nozzle	
Filter surface [m <sup>2</sup> ]	100	
Number of filter elements	1	
Total filter surface [m <sup>2</sup> ]	100	
Type of filter	Disposable filter	
Filter material	Nano-cellulose	
Filter efficiency [≥ %]	99.9	
Welding fumes class	--	
Filter class/Dust classification	F9/H10	
<b>Basic data</b>		
Extraction capacity [m <sup>3</sup> /h]	9000	
Vacuum [Pa]	1650	
Motor power [kW]	5.70	
Power supply/rated current/protection type/ISO class	See name plate	
Permissible ambient temperature	-10 °C + 40 °C	
Duty cycle [%]	100	
Noise level [dB(A)]	70	
Compressed air supply [bar]	--	
Compressed air requirement/compressed air class	--	
Dimensions of the basic product (W x H x D) [mm]	See dimension sheet	
Basic product weight [kg]	446	
<b>Additional information</b>		
Fan type	Radial fan with EC motor	

Tab. 22: Technical data

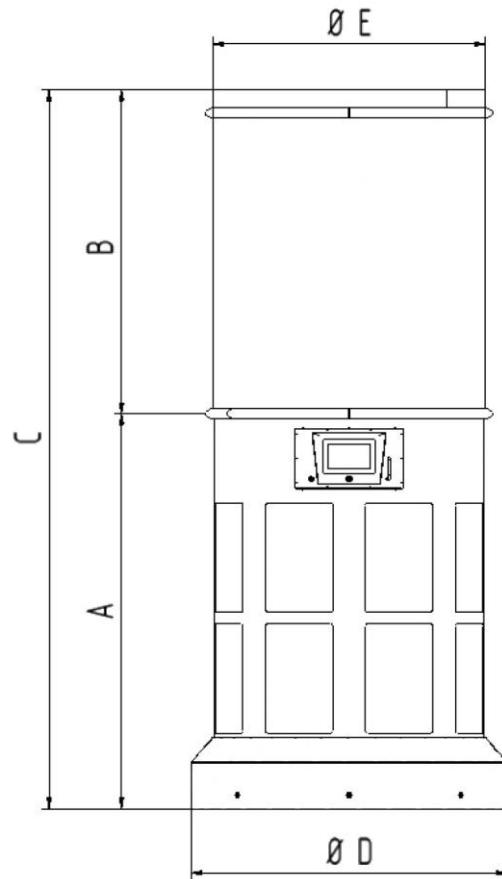


Fig. 48: Dimension sheet 390450, 390451

Symbol	Dimension	Symbol	Dimension
A	1,461 mm	E	1,012 mm
B	1,589 mm		
C	3,050 mm		
D	1,172 mm		

Tab. 23: Dimension table 390450, 390451

## 9.4 Spare parts and accessories

Description	Article No.
Pre-filter mat	1090549
Main filter element 100 m <sup>2</sup> (390450)	39045001
Mobile wireless antenna	3605170

Tab. 24: Spare parts

<b>1 Généralités.....</b>	<b>- 104 -</b>
1.1 Introduction.....	- 104 -
1.2 Remarques sur les droits de protection et de propriété intellectuelle .....	- 104 -
1.3 Remarques pour l'exploitant.....	- 104 -
<b>2 Sécurité.....</b>	<b>- 106 -</b>
2.1 Généralités.....	- 106 -
2.2 Remarques à propos des pictogrammes et symboles.....	- 106 -
2.3 Marquages / panneaux à installer par l'exploitant.....	- 107 -
2.4 Prescriptions de sécurité pour le personnel de service .....	- 107 -
2.5 Consignes de sécurité pour l'entretien et le dépannage.....	- 108 -
2.6 Remarques attirant l'attention sur des dangers particuliers.....	- 108 -
<b>3 Données produit .....</b>	<b>- 114 -</b>
3.1 Description du fonctionnement.....	- 114 -
3.2 Caractéristique distinctive – Connexion au nuage.....	- 115 -
3.3 Utilisation conforme .....	- 115 -
3.4 Utilisation inadaptée raisonnablement prévisible .....	- 116 -
3.5 Marquages et panneaux sur le produit.....	- 116 -
3.6 Risque résiduel.....	- 117 -
<b>4 Transport et stockage .....</b>	<b>- 118 -</b>
4.1 Transport .....	- 118 -
4.2 Stockage .....	- 118 -
4.3 Transport du produit avec une grue .....	- 118 -
<b>5 Montage.....</b>	<b>- 121 -</b>
5.1 Déballage et montage du produit.....	- 122 -
5.2 Transport – Œillets à vis.....	- 128 -
<b>6 Utilisation.....</b>	<b>- 130 -</b>
6.1 Qualification du personnel de service .....	- 130 -
6.2 Éléments de commande .....	- 130 -
6.3 Réglages sur l'écran de commande.....	- 132 -
6.4 Mise en service .....	- 138 -
<b>7 Réparation .....</b>	<b>- 139 -</b>
7.1 Entretien .....	- 139 -

---

<b>7.2</b>	<b>Maintenance .....</b>	<b>- 139 -</b>
<b>7.2.1</b>	<b>Remplacement du filtre – Consignes de sécurité .....</b>	<b>- 140 -</b>
<b>7.2.2</b>	<b>Remplacement du filtre .....</b>	<b>- 142 -</b>
<b>7.3</b>	<b>dépannage.....</b>	<b>- 146 -</b>
<b>7.4</b>	<b>Mesures d'urgence.....</b>	<b>- 148 -</b>
<b>8</b>	<b>Mise au rebut .....</b>	<b>- 149 -</b>
<b>8.1</b>	<b>Plastiques .....</b>	<b>- 149 -</b>
<b>8.2</b>	<b>Métaux .....</b>	<b>- 149 -</b>
<b>8.3</b>	<b>Éléments filtrants .....</b>	<b>- 149 -</b>
<b>9</b>	<b>Pièce jointe.....</b>	<b>- 150 -</b>
<b>9.1</b>	<b>Déclaration de conformité CE.....</b>	<b>- 150 -</b>
<b>9.2</b>	<b>UKCA Declaration of Conformity.....</b>	<b>- 151 -</b>
<b>9.3</b>	<b>caractéristiques techniques .....</b>	<b>- 152 -</b>
<b>9.4</b>	<b>pièces de rechange et accessoires .....</b>	<b>- 153 -</b>

# **1 Généralités**

## **1.1 Introduction**

Le présent mode d'emploi est une aide considérable afin d'assurer le maniement correct et sans danger du produit.

Il comprend des consignes importantes afin d'exploiter le produit de manière sûre, conforme et économique. Le respecter aide à éviter toute mise en danger, à réduire les frais de réparations et les temps d'arrêt et à optimiser la fiabilité et la durée de vie du produit. Le présent mode d'emploi doit constamment être disponible et doit être lu et appliqué par toutes les personnes qui se voient confier des travaux sur ou avec le produit.

Cela inclut entre autres :

- l'utilisation et le dépannage pendant le fonctionnement,
- le maintien en bon état (entretien, maintenance),
- le transport,
- le montage,
- la mise au rebut.

Sous réserve de modifications techniques et d'erreurs.

## **1.2 Remarques sur les droits de protection et de propriété intellectuelle**

Le présent mode d'emploi doit être traité de manière confidentielle. Il doit uniquement être accessible aux personnes autorisées. Il ne doit pas être remis à des tiers sans l'autorisation écrite de KEMPER GmbH, ci-après dénommé fabricant.

L'ensemble de la documentation est protégé par la loi relative aux droits d'auteur. Il est strictement interdit de transmettre et de reproduire les documents, même partiellement, ainsi que d'évaluer et de communiquer leur contenu. Sous réserve d'autorisation écrite préalable.

Toute infraction est passible de poursuites pénales et d'une astreinte au versement de dommages et intérêts. Le fabricant se réserve tous les droits de recours aux droits de propriété industrielle.

## **1.3 Remarques pour l'exploitant**

Le présent mode d'emploi fait partie intégrante du produit.

L'exploitant doit s'assurer que le personnel opérateur en prend connaissance.

En raison des directives nationales concernant la prévention des accidents et la protection environnementale et afin de respecter les instructions opératoires, le présent mode d'emploi doit être complété par l'exploitant,



les informations relatives à l'obligation de surveillance et de rapport relatives aux particularités fonctionnelles y compris, par exemple concernant l'organisation du travail, les procédures et le personnel mandaté. Outre le mode d'emploi et les réglementations légales de prévention des accidents en vigueur dans le pays d'utilisation et sur le site d'utilisation, il convient également de prendre en compte les règles techniques reconnues relatives au travail sécurisé et conforme.

Sans autorisation préalable du fabricant, l'exploitant n'a pas le droit d'effectuer de modifications, de transformations ou d'installer des éléments complémentaires pouvant entraver la sécurité ! Les pièces de rechange destinées à être utilisées doivent correspondre aux exigences techniques du fabricant. En cas d'utilisation de pièces d'origine, la conformité est toujours garantie.

Il ne peut être mandaté qu'un personnel formé ou instruit au fonctionnement, à la maintenance et au transport du produit. Définir clairement les compétences du personnel en charge de la manipulation, de la maintenance et du transport.

## 2 Sécurité

### 2.1 Généralités

Ce produit a été élaboré et conçu selon l'état actuel de la technique et des règles de sécurité technique reconnues. Le fonctionnement du produit peut engendrer des dangers techniques pour l'opérateur ou des dommages sur le produit et d'autres biens matériels, si le produit :

- est utilisé par du personnel non formé ou non instruit,
- est utilisé de manière non conforme et / ou
- est entretenue de manière non conforme.

### 2.2 Remarques à propos des pictogrammes et symboles

#### DANGER

Combiné au mot signalétique « Danger », ce symbole indique un danger imminent. Tout non-respect des consignes de sécurité entraîne une issue fatale ou de graves blessures.

#### AVERTISSEMENT

Combiné au mot signalétique « Avertissement », ce symbole indique une situation éventuellement dangereuse. Tout non-respect des consignes de sécurité peut entraîner une issue fatale ou de graves blessures.

#### ATTENTION

Combiné au mot signalétique « Attention », ce symbole indique une situation éventuellement dangereuse. Tout non-respect des consignes de sécurité peut entraîner de légères blessures ou des blessures bénignes.

Peut également être utilisé pour avertir de dommages matériels.

#### REMARQUE

Les remarques générales constituent des informations complémentaires simples n'avertissant pas face aux dommages corporels ou matériels.

1. Les énumérations d'étapes sont indiquées par des chiffres suivis d'un point, le respect de l'ordre indiqué est primordial.
- Les énumérations de pièces sont indiquées par des signes dans une légende ou pour des instructions pour lesquelles suivre l'ordre est

secondaire.

## **2.3 Marquages / panneaux à installer par l'exploitant**

Le cas échéant, il incombe à l'exploitant d'apposer des marquages et panneaux supplémentaires sur le produit et dans son environnement.

Ces marquages et panneaux peuvent par ex. se référer à la directive de port obligatoire de l'équipement de protection individuelle.

## **2.4 Prescriptions de sécurité pour le personnel de service**

Avant toute utilisation, l'opérateur du produit doit être instruit par le biais d'informations, de consignes et de formations au maniement du produit et des matériaux et auxiliaires utilisés.

Le produit ne doit être utilisé que dans un état technique irréprochable et de manière conforme, consciente des directives de sécurité et des dangers et en respectant le présent mode d'emploi ! Tous les dysfonctionnements, et en particulier ceux qui pourraient influencer sur la sécurité doivent être immédiatement réparés !

Toute personne mandatée pour la mise en service, l'opération ou la réparation, doit avoir lu et compris ce mode d'emploi. Lors de la phase de travail, il est trop tard pour s'y référer. Cela s'applique particulièrement aux personnes n'opérant le produit que de manière occasionnelle.

Le présent mode d'emploi doit impérativement se trouver constamment à proximité du produit.

Nous déclinons toute responsabilité pour les dommages et les accidents causés par le non-respect du mode d'emploi.

Il convient de respecter les consignes de prévention des accidents en vigueur ainsi que les autres réglementations reconnues concernant les techniques de sécurité et la médecine du travail.

Clairement définir les compétences pour les différentes activités dans le cadre de la maintenance et de la réparation et les respecter. C'est le seul moyen d'éviter les manipulations incorrectes, notamment en cas de danger.

L'exploitant doit obliger le personnel opérateur et de maintenance à porter les équipements de protection individuelle. Il s'agit plus particulièrement des chaussures de sécurité, des lunettes de protection et des gants.

Ne pas porter de cheveux longs non attachés, des vêtements amples ou des bijoux ! Il y a toujours un risque de rester accroché quelque part ou d'être entraîné ou happé par des pièces mobiles !

Si le produit présente des modifications entravant la sécurité, immédiatement interrompre l'opération, sécuriser la zone et avertir l'incident au service / à la personne compétente !

Seul le personnel fiable et formé est autorisé à travailler avec et sur le produit. Respecter l'âge minimum légal !

Le personnel à former, à instruire ou se trouvant dans le cadre d'une formation générale ne peut œuvrer sur le produit qu'en étant constamment surveillé par une personne expérimentée !

## **2.5 Consignes de sécurité pour l'entretien et le dépannage**

Les portes de service et de maintenance doivent librement être accessibles en permanence.

Uniquement réaliser les travaux d'équipement, de maintenance et de réparation ainsi que les dépannages après la mise hors circuit du produit.

Toujours resserrer les vis desserrées lors des travaux de maintenance et de réparation ! Dans la mesure où cela est prescrit, serrer à fond les vis prévues à cet effet à l'aide d'une clé dynamométrique.

Avant le début des travaux de maintenance, de réparation ou d'entretien, protéger en particulier les raccords à vis et boulonnages contre les impuretés et produits d'entretien.

Respecter les intervalles réglementaires ou ceux stipulés dans le mode d'emploi pour les contrôles ou inspections récurrents.

Avant de procéder au démontage, marquer les pièces selon leur appartenance.

## **2.6 Remarques attirant l'attention sur des dangers particuliers**

**⚠ AVERTISSEMENT****Danger pour la santé émanant des particules de fumées de soudage !**

Le contact de la peau avec des fumées de découpe etc. peut provoquer des irritations cutanées chez les personnes sensibles !

Seul un personnel spécialisé formé et habilité est autorisé à effectuer les travaux de réparation et de maintenance et ceci, en respectant les consignes de sécurité et les directives de prévention des accidents en vigueur !

D'importants dommages de santé pour les organes et les voies respiratoires sont possibles !

Afin d'éviter tout contact et toute inhalation de particules de poussière, employez des vêtements de protection, des gants et un système de protection respiratoire à soufflerie !

Pendant les travaux de réparation et de maintenance, éviter tout dégagement de particules de poussière nocives afin de garantir qu'aucune personne extérieure à la tâche ne soit blessée.

**⚠ DANGER****Danger par électrocution !**

Les travaux sur l'équipement électrique du produit sont strictement réservés à un électricien ou aux opérateurs instruit sous la direction et la supervision d'un électricien conformément aux consignes spécifiques aux équipements électroniques !

Avant d'ouvrir le produit, débrancher, le cas échéant, la fiche de secteur et ainsi la protéger contre toute remise en marche intempestive.

En cas de panne de l'alimentation électrique du produit, éteindre immédiatement le produit en appuyant sur le bouton-poussoir Marche / Arrêt et débrancher, le cas échéant, la fiche de secteur !

N'utiliser que les fusibles originaux en respectant les intensités de courant prescrites !

Les équipements électriques sur lesquels des travaux de maintenance, d'inspection et de réparation doivent être exécutés, doivent être mis hors tension. Sécuriser de tout redémarrage intempestif ou autonome les équipements ayant servi à l'activation. Vérifier tout d'abord que les équipements électriques déconnectés sont hors tension puis isoler les équipements sous tension environnant. Veillez lors de réparations que les caractéristiques de construction ne soient pas modifiées de façon à en diminuer la sécurité.

Régulièrement s'assurer que les câbles ne sont pas endommagés et les remplacer si nécessaire.

**⚠ AVERTISSEMENT****Choc électrique en l'absence de mise à la terre !**

En l'absence de borne pour conducteur de protection ou si celle-ci n'est pas conforme, de hautes tensions peuvent traverser les pièces ou parties du boîtier ouvertes et provoquer des blessures graves, voire mortelles en cas de contact.

**⚠ AVERTISSEMENT****Choc électrique en cas de raccordement d'une alimentation électrique inappropriée !**

En cas de raccordement d'une alimentation électrique inappropriée, les pièces accessibles peuvent véhiculer une tension dangereuse. Tout contact avec une tension dangereuse peut provoquer des blessures graves, voire mortelles.

Caractéristiques de raccordement électrique, voir plaque signalétique du produit

**Remarque à propos du raccordement au réseau électrique avec les produits équipés d'une régulation de la puissance d'aspiration**

**⚠ DANGER**

Danger, tension électrique !

Les produits avec régulation de la puissance d'aspiration (convertisseur de fréquence) sont prévus pour une protection par disjoncteur de protection de circuit.

En cas d'utilisation du produit sur un réseau électrique avec interrupteur différentiel (RCCB) branché en amont, observer les points suivants.

Comme l'exploitation du convertisseur de fréquence sur le conducteur de mise à la terre de protection peut générer un courant continu, l'interrupteur différentiel (RCCB) branché en amont sur le réseau électrique doit satisfaire aux exigences suivantes.

Type de catégorie :	Courant assigné	Courant différentiel de fonctionnement	Remarque
Type B	40 A	300 mA	à retard de courte durée
Type B	63 A	300 mA	à retard de courte durée
Type B	80 A	300 mA	à retard de courte durée
Type B	100 A	300 mA	à retard de courte durée
Type B	125 A	300 mA	à retard de courte durée

Tabl. 25 : exigences envers l'interrupteur différentiel

**⚠ ATTENTION****Danger pour la santé émanant du bruit !**

Le produit peut produire du bruit. Pour de plus amples informations, se reporter aux données techniques. Combiné à d'autres machines et / ou provoqué par les conditions locales, une haute pression acoustique peut être générée sur le site de localisation du produit. Dans ce cas, l'exploitant doit équiper le personnel d'équipements de protection adaptés.

**⚠ AVERTISSEMENT**

Danger engendré par le rayonnement du réseau de téléphonie mobile

Le rayonnement du réseau de téléphonie mobile peut perturber les appareils électroniques et les appareils médicaux.

Il est interdit d'employer le produit :

- à proximité d'appareils médicaux, tels que stimulateurs cardiaques, pompes à insuline et dispositifs similaires.
- dans les hôpitaux, stations-services et établissements médicaux.
- à proximité d'appareils électroniques à haute précision.
- à proximité de champs électromagnétiques puissants.

**⚠ DANGER****Charges suspendues**

En cas de chute ou de renversement, les charges peuvent provoquer des blessures graves, voire mortelles.

- Ne jamais se tenir au-dessous de charges suspendues.
- Toujours rester en dehors de la zone de danger.
- Tenir compte du poids total, des points d'ancrage et du centre de gravité de la charge.
- Observer les remarques pour le transport et les symboles sur la marchandise transportée.



**⚠ DANGER****Charges suspendues – œillets de levage pour le transport**

En cas de chute ou de renversement, les charges peuvent provoquer des blessures graves, voire mortelles.

- Il est interdit de transporter le produit entièrement monté par les œillets de levage sous forme d'unité complète ! (Les œillets de levage peuvent se casser !)
- Les composants doivent être démontés individuellement. Ils peuvent ensuite être réassemblés sur le nouveau lieu de destination.
- Pendant le transport, toujours rester en dehors de la zone de danger.
- Tenir compte du poids total, des points d'ancrage et du centre de gravité de la charge.

Voir également les consignes sur le produit.

<p><b>HINWEIS</b></p> <p>Der Betreiber darf die gesamte Filteranlage nicht über die Kränse an Ansaugteil versetzen. Es müssen die Komponenten einzeln zurückgebaut werden. Im Anschluss können diese dann wieder an dem neuen Bestimmungsort zusammengesetzt werden.</p> <p><b>INFORMATION</b></p> <p>The operator may not move the entire filter system using the crane eyelets on the suction component! The components must be removed separately. Afterwards, they can once again be reassembled at the new location.</p> <p><b>INDICATION</b></p> <p>L'exploitant ne doit pas déplacer l'installation de filtrage complète par le biais des œillets de levage de l'élément d'aspiration! Les composants doivent être démontés séparément. Immédiatement après, ils peuvent être réassemblés sur le nouveau lieu de destination.</p> <p><b>AANWIJZING</b></p> <p>De exploitant mag het hele filtersysteem niet m.b.v. de hijsogen op het zuigdeel plaatsen! De componenten moeten afzonderlijk gedemonteerd worden. In vervolg hierop kunnen deze dan weer conform de bestemming in elkaar gezet worden.</p> <p><b>NOTA</b></p> <p>El explotador no debe desplazar todo el sistema de filtración mediante las argollas para grúa en la parte de aspiración! Los componentes deben desmontarse individualmente. Posteriormente pueden volver a montarse en el nuevo lugar de utilización.</p> <p><b>NOTA</b></p> <p>L'operante non può trasferire l'intero impianto di filtrazione sugli occhielli di sollevamento dell'aspiratore! I componenti devono essere rimontati singolarmente. Questi componenti possono quindi essere riasssemblati sul nuovo luogo di destinazione.</p> <p><b>UPOZORNĚNÍ</b></p> <p>Provozovatel nesmí přemísťovat filtrační vzduchu pomocí jeřábových ok na sací části naráz! Musí se odinstalovat jednotlivé komponenty. Nakonec je lze opět smontovat na novém místě určení.</p> <p><b>WSKAZÓWKA</b></p> <p>Nie wolno przenosić całej instalacji filtrującej za uchwyty dźwigowe na części zasysającej! Należy rozmontować wszystkie elementy. Następnie można je z powrotem zmontować w nowym miejscu przeznaczenia.</p> <p><b>ИНСТРУКЦИЯ</b></p> <p>Эксплуатанту запрещается перемещать всю фильтровальную установку за транспортные проушины всасывающего блока! Демонтаж компонентов необходимо выполнять по отдельности. Затем их можно собрать снова на новом месте установки.</p> <p><b>MEGJEGYÉS</b></p> <p>Az üzemeltetőnek a teljes szűrőberendezést nem szabad a darufüleken át a beszívószere helyezni! A komponenseket egyenként kell visszaszerelni. Végezetül ezek ismét az új rendeltetési helyen összeszerelhetők.</p> <p><b>OPOMBA</b></p> <p>Upravljavec ne sme premikati celotnega filtra preko dviznih ušes na vstopnem delu! Komponente je treba ločeno razstaviti. Nato jih lahko ponovno sestavite na novi destinaciji.</p>
--

Fig. 49 : consignes de sécurité sur le produit

### 3 Données produit

#### 3.1 Description du fonctionnement

Le produit a été conçu en vue de l'aspiration et de la filtration de l'air ambiant ainsi qu'en vue de la réinjection de l'air purifié dans la pièce. Sa zone de service comprend les halls de production et de stockage dans lesquels l'air doit être libéré de la pollution sous forme de particules, comme la fumée et la poussière.

L'air de la pièce est aspiré par la partie supérieure du produit. Dans l'élément de filtre, les particules aspirées, telles que la fumée et la poussière, sont retenues avec un degré de séparation supérieur à 99 %. L'air ainsi purifié est réinjecté dans le local avec de faibles impulsions dans la partie inférieure du produit.

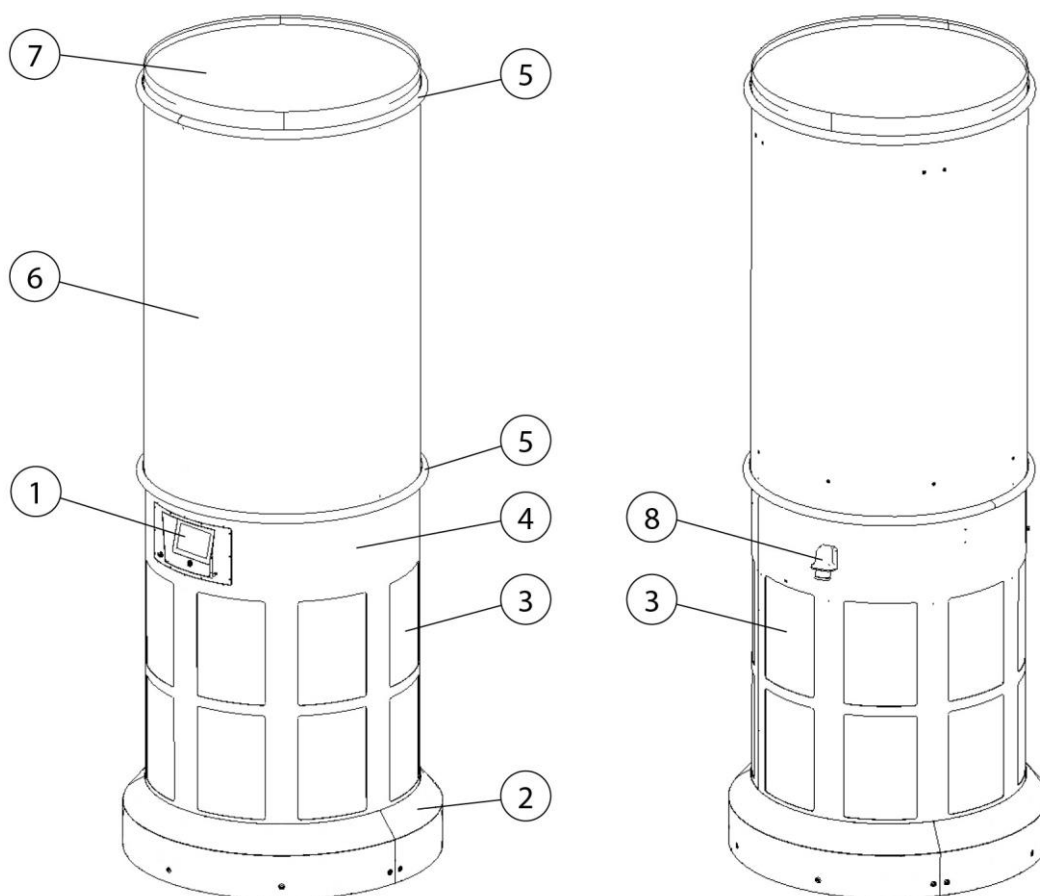


Fig. 50 : description du produit

Pos.	Désignation	Pos.	Désignation
1	Panneau de commande	5	Anneau de serrage
2	Dispositif anticollision	6	Élément de filtre
3	Grille de sortie d'air (air purifié)	7	Élément d'aspiration

4	Élément de ventilateur	8	alimentation électrique
---	------------------------	---	-------------------------

Tabl. 26 : positions sur le produit

## 3.2 Caractéristique distinctive – Connexion au nuage

### Réglages et requêtes :

Certains produits disposent d'une connexion au nuage, qui permet de maintenir à jour le logiciel du produit.

De plus, il est possible d'interroger et de surveiller en temps réel les paramètres de fonctionnement du produit.

Les réglages et requêtes se configurent à partir du nuage :

[www.kemperconnect.de](http://www.kemperconnect.de)

### REMARQUE

---

Norme de téléphonie mobile requise

Le produit emploie une norme de téléphonie mobile compatible avec les réseaux dans le monde entier. La condition requise est la disponibilité d'un réseau de téléphonie mobile, norme de téléphonie mobile 2G, 3G / Globale.

---

## 3.3 Utilisation conforme

Le produit est conçu pour aspirer et filtrer l'air d'une pièce fermée ainsi que pour reconduire l'air propre dans la pièce.

Sa zone de service comprend les halls de production et de stockage dans lesquels l'air doit être libéré de la pollution sous forme de particules, comme la fumée et la poussière.

Cette fumée et poussière ne doit pas inclure des substances inflammables, car celles-ci pourraient former un mélange explosif avec l'air, pour lequel le produit n'a pas été conçu.

Les caractéristiques techniques contiennent les dimensions et d'autres informations spécifiques au produit, qui doivent être respectées.

### REMARQUE

---

Observer et impérativement respecter les informations dans le chapitre « Caractéristiques techniques ».

L'utilisation conforme implique également le respect des remarques à propos de :

- la sécurité,
-

- 
- l'utilisation et de la commande,
  - l'entretien et de la maintenance,
  - du transport et du montage,
- décrites dans le présent mode d'emploi.

Tout autre utilisation ou au-delà de ce cadre est considérée comme non conforme. L'exploitant assume l'intégralité de la responsabilité pour les dommages en résultant. Cela s'applique également aux modifications arbitraires du produit.

---

### **3.4 Utilisation inadaptée raisonnablement prévisible**

En respectant les clauses d'utilisation conforme, il est impossible de prévoir une mauvaise utilisation de ce produit pouvant entraîner des situations dangereuses incluant des blessures corporelles.

Une exploitation du produit dans des zones industrielles dans lesquelles il convient de satisfaire à des exigences en matière de protection antidéflagrante est interdite. De même, l'utilisation est interdite pour :

1. les procédés, qui ne sont pas mentionnés dans l'utilisation conforme et au cours desquels l'air aspiré :
  - contient des projections d'étincelles, produites par exemple pendant les processus de ponçage ou de soudage.
  - contient des liquides et une contamination consécutive du flux d'air avec des vapeurs d'aérosol ou des vapeurs oléagineuses.
  - contient des poussières facilement inflammables, combustibles et / ou des substances, qui peuvent former des atmosphères ou mélanges explosifs.
  - contient d'autres poussières agressives ou à effet abrasif.
  - contient des substances / composants organiques toxiques.
2. les emplacements en plein air où le produit est exposé aux intempéries – l'utilisation du produit est uniquement autorisée dans les bâtiments fermés.

### **3.5 Marquages et panneaux sur le produit**

Différents marquages et panneaux sont apposés au produit. En cas de dommage ou de suppression de ces derniers, les remplacer immédiatement par de nouveaux situés au même emplacement.

Le cas échéant, il incombe à l'exploitant d'apposer des marquages et panneaux supplémentaires sur le produit et dans son environnement.

Ces marquages et panneaux peuvent référer par ex. à la directive de port de l'équipement de protection personnel.

Dans le pays d'utilisation, il est possible de demander au fabricant les consignes de sécurité et pictogrammes supplémentaires requis conformément à la législation en vigueur.

### **3.6 Risque résiduel**

Même en respectant à la lettre les consignes de sécurité, l'exploitation du produit n'exclut pas un des risques résiduels décrits par la suite.

Toutes les personnes travaillant sur ou avec le produit doivent connaître ce risque résiduel et se plier aux directives, lesquels empêchent que ces risques résiduels provoquent des accidents ou des dommages.

#### **▲ AVERTISSEMENT**

Risque de lésions graves des organes et des voies respiratoires – Porter une protection respiratoire de la classe FFP2 ou d'une classe supérieure.

Le contact de la peau avec la poussière etc. peut provoquer une irritation cutanée. Porter des vêtements de protection.

En cas de fuites dans l'élément filtrant et dans les tuyaux semi-rigides, des poussières peuvent se répandre dans l'environnement. Éliminer rapidement les fuites et nettoyer la zone contaminée. Porter un masque respiratoire et une tenue de protection.

Avant tout travail de réparation, de réglage et d'entretien dans le système pneumatique, la pression doit être relâchée !

Le produit n'est entièrement fonctionnel que lorsqu'il a été mis en marche.

#### **▲ DANGER**

Danger de mort suite à un choc électrique !

Tirer la fiche avant tout travail de réparation, de réglage et d'entretien sur le produit !

Sécuriser le produit contre toute remise en marche accidentelle ! Placer les panneaux d'avertissement.

## **4 Transport et stockage**

### **4.1 Transport**

#### **⚠ DANGER**

Risque d'écrasements mortels pendant le chargement et le transport du produit !

Le cas échéant, un levage et un transport incorrects du produit peuvent provoquer un basculement et une chute de la palette avec le produit !

- Ne jamais se tenir au-dessous de charges suspendues !
- Respecter les charges admissibles des aides au transport et au levage !
- Observer les consignes de prévention des accidents et de sécurité au travail en vigueur.

Pour le transport de produits avec palette, employer un transpalette ou un chariot élévateur à fourche approprié.

Pour connaître le poids du produit, se reporter à la plaque signalétique.

### **4.2 Stockage**

Il est recommandé de stocker le produit dans son emballage d'origine à un emplacement sec et propre à une température ambiante comprise entre -20 °C et +50 °C. L'emballage ne doit pas être surchargé avec d'autres objets.

La durée de stockage n'importe pour aucun des produits.

### **4.3 Transport du produit avec une grue**

**⚠ DANGER**

- Risques d'écrasement mortels lors du levage et du transport des composants individuels du produit ! Un mauvais montage peut entraîner la chute de certains composants.
- Les composants du produit peuvent basculer et chuter en raison d'un levage ou d'un transport incorrect.
- Les composants du produit doivent être soulevés et transportés uniquement avec un dispositif d'arrimage adapté.
- Ne jamais se tenir sous des charges suspendues ou des composants dont le montage est incorrect.
- Chaque composant du produit doit être soulevé et transporté avec un seul chariot élévateur. La capacité portante maximale admissible du chariot élévateur ne doit pas être dépassée.
- Utiliser les aides de levage appropriées et conformes aux normes, et garantir une position stable et sûre.
- Respecter les prescriptions en vigueur relatives à la protection contre les accidents et à la sécurité au travail.
- Respecter les instructions et les règlements du transporteur.

---

**Respecter les consignes de sécurité suivantes lors du transport du produit avec une grue :**

- Vérifier le positionnement correct des moyens d'arrimage dans les points d'ancrage et dans les crochets de grue.
- Accrocher les câbles de transport au crochet de la grue afin qu'ils ne touchent pas les pièces de la machine situées au-dessus des points d'ancrage lorsqu'ils sont tendus.
- Utiliser un palonnier si nécessaire.
- Déterminer la longueur des câbles de sorte que les composants du produit soient suspendus à l'horizontale. Accrocher les câbles sur tous les anneaux à vis / œillets de levage avec des manilles. L'angle des câbles par rapport à la perpendiculaire ne doit pas être de plus de 30° et les anneaux à vis / œillets de levage ne doivent pas être tirés latéralement. Les anneaux à vis / œillets de levage ne doivent présenter aucune déformation et ne doivent pas être marqués en couleur (surtout pas en rouge) par la suite, en raison du risque de confusion.

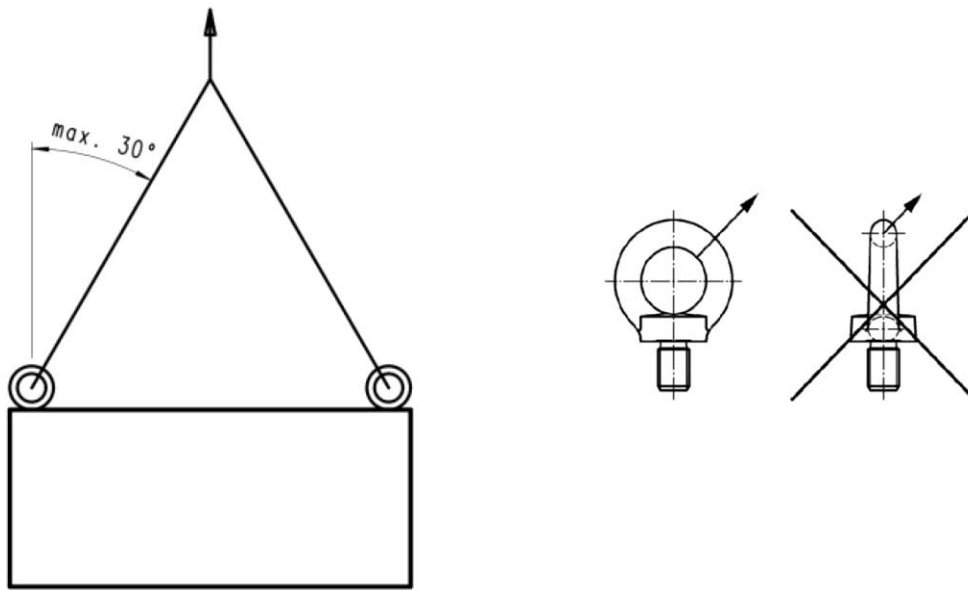


Fig. 51 : remarques concernant la procédure de levage

- Lors du choix des manilles, vérifier que leur capacité portante individuelle est suffisante !



## 5 Montage

### Remarques pour le montage en toute sécurité du produit.

#### REMARQUE

---

L'exploitant du produit doit uniquement confier le montage autonome au personnel spécialisé.

- Deux collaborateurs sont au minimum requis pour le montage du produit.
  - Utiliser uniquement des outils de transport et engins de levage appropriés.
  - S'assurer que la charge admissible de l'emplacement de montage est suffisante.
  - Uniquement employer du matériel de fixation approprié.
  - Adapter le matériel de fixation aux spécifications locales.
  - Le produit ne doit gêner personne dans son espace de travail.
  - Il est interdit de recouvrir les grilles de sortie d'air existantes.
  - Les portes et couvercles de maintenance existants doivent être librement accessibles.
- 

#### **⚠ DANGER**

---

#### **Danger de blessures mortelles en cas de chute de composants !**

En cas de chute ou de renversement, les charges peuvent provoquer des blessures graves, voire mortelles.

- Ne jamais se tenir au-dessous de charges suspendues.
  - Toujours rester en dehors de la zone de danger.
  - Tenir compte du poids total, des points d'ancrage et du centre de gravité de la charge.
  - Observer les remarques pour le transport et les symboles sur la marchandise transportée.
- 

#### **⚠ AVERTISSEMENT**

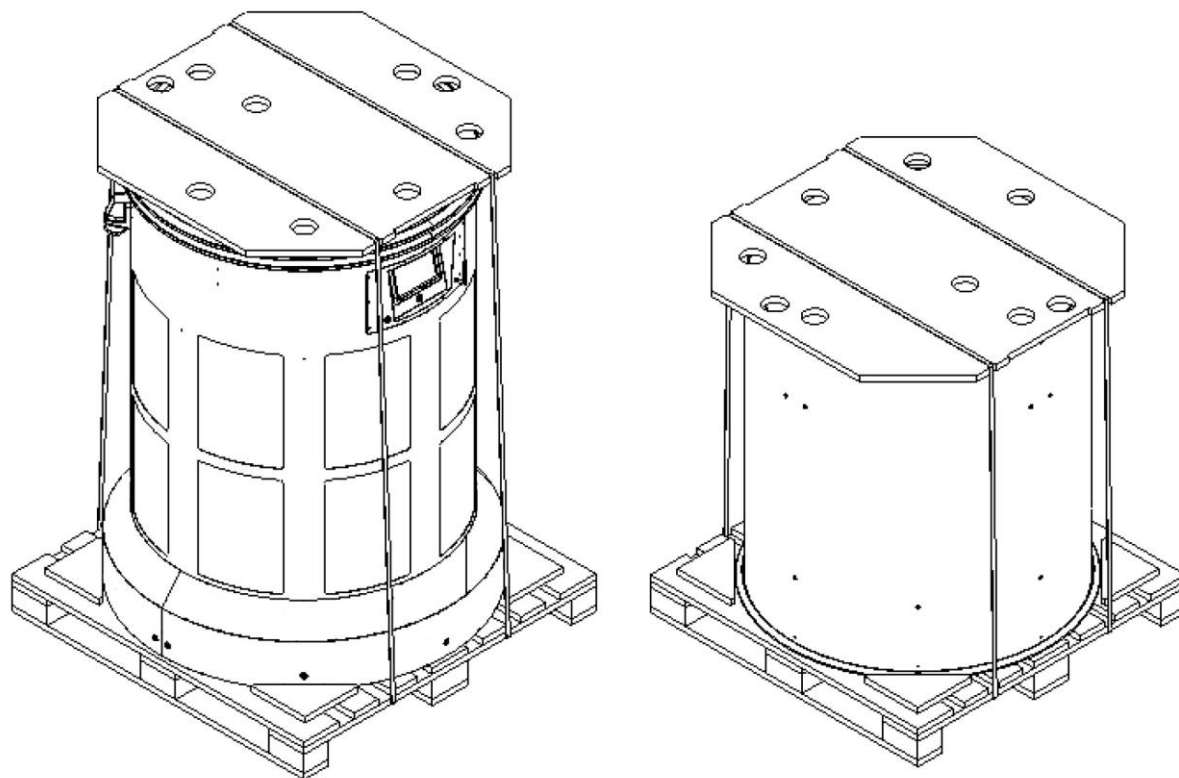
---

#### **Risque de blessures graves en cas de raccordement incorrect !**

Observer les mesures de protection nécessaires et uniquement confier le raccordement du produit à un technicien dûment formé.

---

## 5.1 Déballage et montage du produit



*Fig. 52 : état à la livraison*

Le produit assemblé se compose de trois composants distincts, qui sont livrés sur deux palettes sous forme d'unités d'emballage.

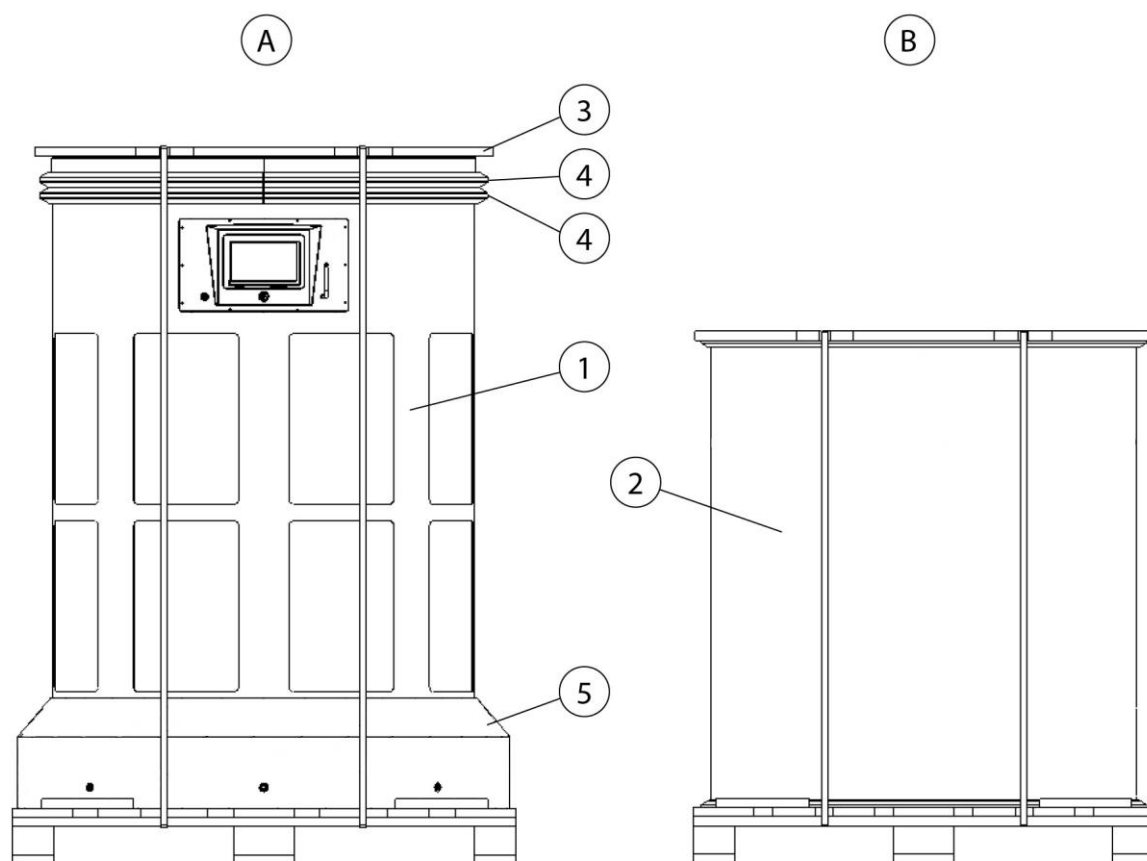


Fig. 53 : étendue de livraison du produit

Palette A		Palette B	
Pos.	Désignation	Pos.	Désignation
1	Élément de ventilateur	2	Élément de filtre
3	Élément d'aspiration		
4	Anneau de serrage (2 pc.)		
5	Dispositif anticollision		

Tabl. 27 : positions sur le produit

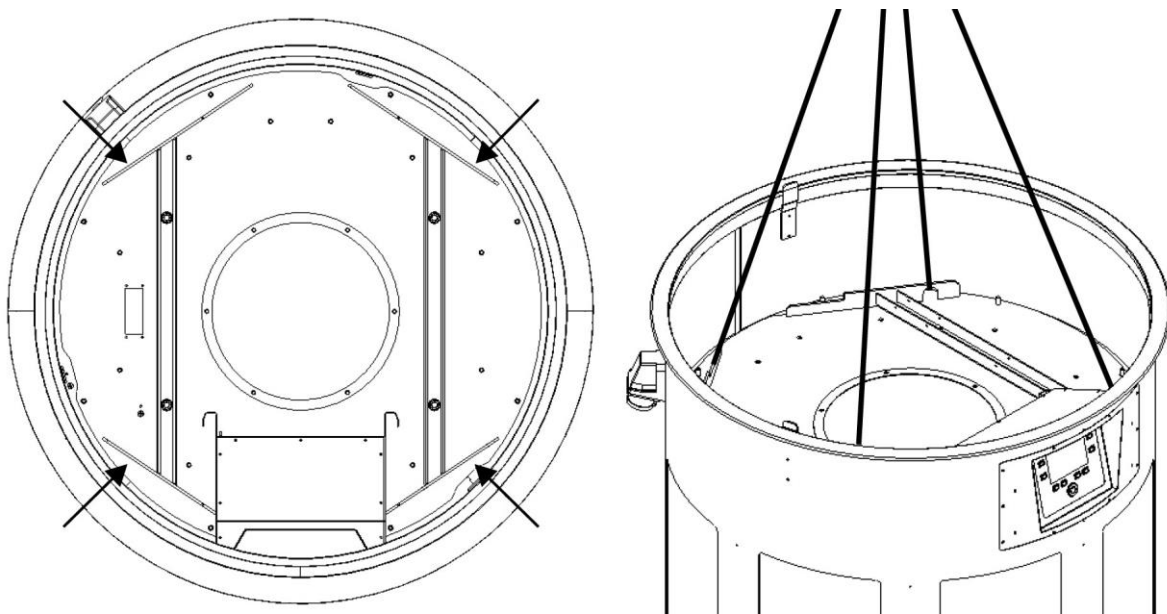
La section du ventilateur (pos. 1), le dispositif anticollision (pos. 5), deux anneaux de serrage (pos. 4) et la section d'aspiration (pos. 3) se trouvent sur la palette **A**.

La section du filtre (pos. 2) se trouve sur la palette **B**.

**REMARQUE**

Une alimentation électrique appropriée doit être disponible sur le site d'installation.

1. Retirer le film d'emballage ainsi que les colliers de fixation et les palettes en bois des différentes unités d'emballage.
2. Retirer les deux anneaux de serrage (pos. 4) de la section du ventilateur (pos. 1), soulever la section d'aspiration (pos. 3) et la placer à côté de la section du ventilateur.



*Fig. 54 : montage de la section du ventilateur*

3. Soulever la section du ventilateur de la palette à l'aide du harnais de manutention, qui se fixe à l'intérieur de la section du ventilateur, puis la déposer à l'emplacement prévu pour le montage.
4. Retirer le dispositif anticollision en desserrant les vis sur tout le pourtour. Il peut ensuite être retiré vers l'extérieur.
5. La plaque de fond de l'élément de ventilateur comporte huit alésages de fixation, qui permettent un ancrage en toute sécurité du produit sur le sol de l'atelier. En vue de l'ancrage, employer du matériel de fixation approprié.  
Pour le béton armé C25/30, nous recommandons le matériel de fixation suivant :

Taille du filetage	Profondeur minimale du perçage	Profondeur minimale d'ancrage	Fabricant
M12	130 mm	100 mm	Chevilles Fischer ou sim.

Type	Désignation	Couple de serrage	Avec qualité de béton
Ancrage Highbond	FHB dyn 12 x 100/25	40 Nm	Béton armé C25/30

Tabl. 28 : Matériel de fixation

- Au cours des étapes suivantes, revisser les pièces démontées du dispositif anticollision (pos. 5) sur la section du ventilateur (pos. 1).

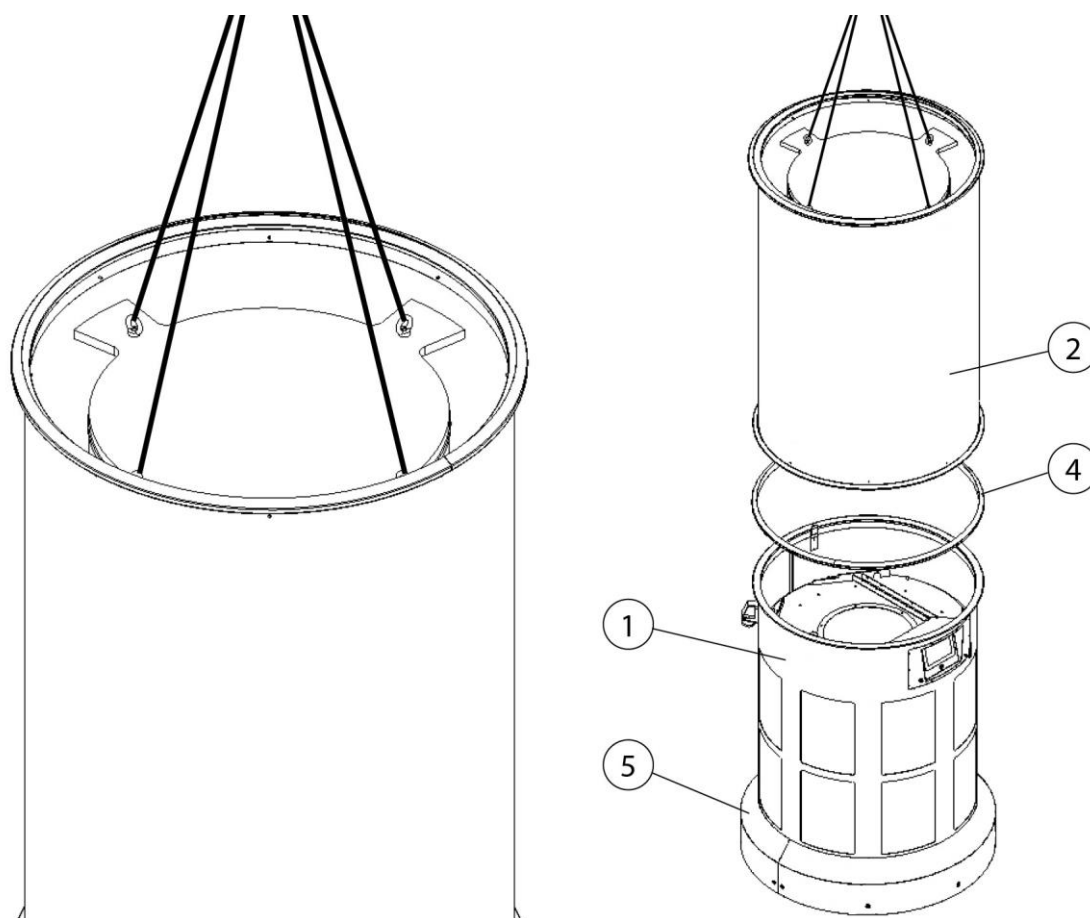
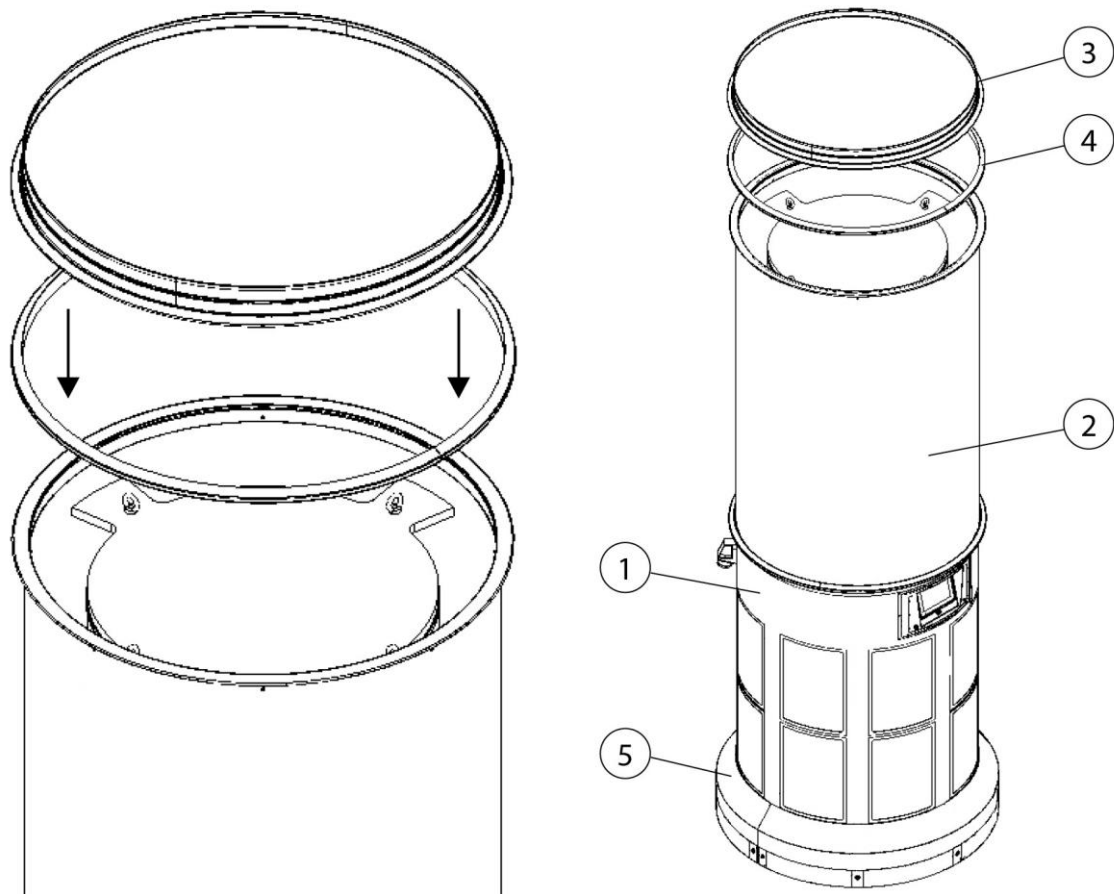


Fig. 55 : montage de la section du filtre

7. Soulever la section du filtre (pos. 2) au niveau des anneaux à vis à l'aide d'un harnais de transport approprié, la placer sur la section du ventilateur (pos. 1) puis la raccorder à l'anneau de serrage (pos. 4). Veiller ici à la bonne assise du joint inséré dans l'anneau de serrage (Pos. 4).



*Fig. 56 : montage de la section d'aspiration*

8. Placer la section d'aspiration (pos. 3) sur la section du filtre (pos. 2) puis la fixer à l'aide de l'anneau de serrage (pos. 4). Veiller ici à la bonne assise du joint inséré dans l'anneau de serrage (Pos. 4).

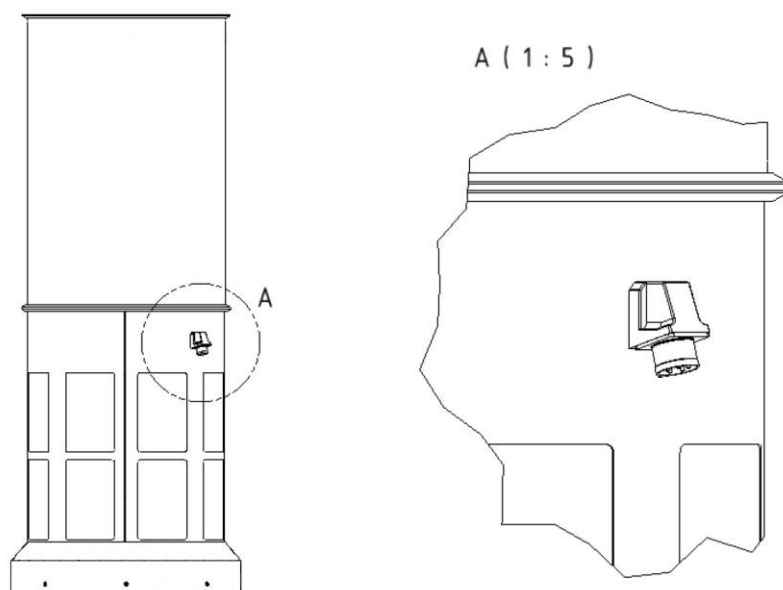


Fig. 57 : alimentation secteur

9. Pour finir, raccorder le produit à l'alimentation secteur à l'aide d'une fiche de raccordement CEE appropriée. Veiller ici à une protection par fusibles correcte du câble d'alimentation. Prière d'observer les indications et remarques sur le schéma de câblage / la plaque signalétique.

## 5.2 Transport – Œillets à vis

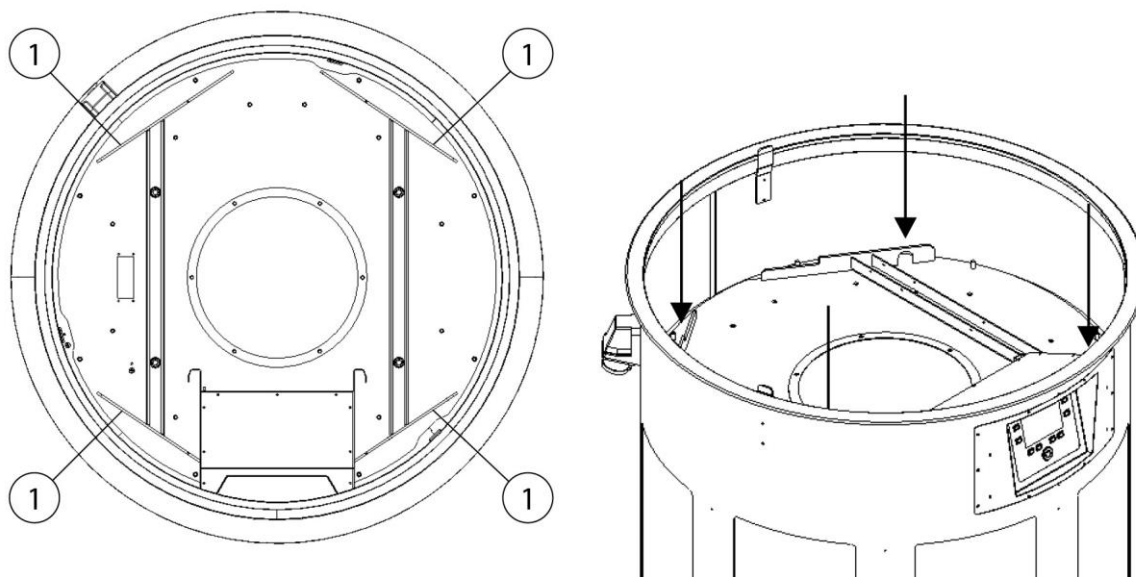


Fig. 58 : transport de la section du ventilateur

Pour le transport de la section du ventilateur, quatre œillets à vis (pos. 1) sont prévus, au total, à l'intérieur de la section du ventilateur.

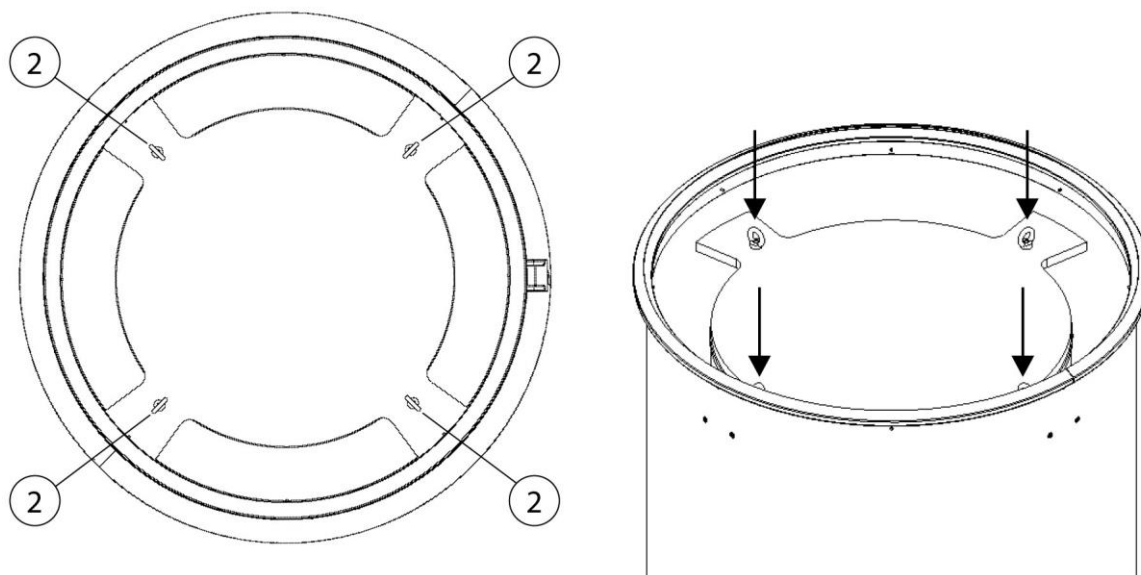


Fig. 59 : transport de la section du filtre

Pour le transport de la section du filtre, quatre anneaux à vis (pos. 2) sont prévus, au total, à l'intérieur de la section du filtre.  
Lors de l'assemblage du produit, les composants doivent être transportés séparément vers le site d'installation souhaité.



**⚠ AVERTISSEMENT**

---

Il est **interdit** à l'exploitant d'insérer le produit dans son intégralité (section du ventilateur + section du filtre) dans la section du filtre en employant les œillets à vis (pos. 2).

Les composants doivent être démontés individuellement. Ils peuvent ensuite être réassemblés sur le nouveau lieu de destination.

---

## **6 Utilisation**

Toute personne en charge de l'utilisation, de la maintenance et de la réparation du produit doit avoir lu et compris le présent mode d'emploi ainsi que les modes d'emploi d'éventuels produits rapportés et accessoires.

### **6.1 Qualification du personnel de service**

Pour opérer le produit de manière autonome, l'exploitant n'est autorisé à mandater que des personnes habituées à ce genre de tâches.

Il est entendu que lors de ces travaux, les personnes concernées ont reçu des instructions par rapport à la tâche et qu'elles ont compris le mode d'emploi ainsi que les instructions de fonctionnement pertinentes.

Il est recommandé de ne confier l'utilisation du produit qu'au personnel dûment formé ou instruit.

C'est le seul moyen de faire travailler tous les collaborateurs en sécurité et en ayant conscience du danger.

### **6.2 Éléments de commande**

Les éléments de commande et les possibilités de raccordement se trouvent sur la face avant du produit :

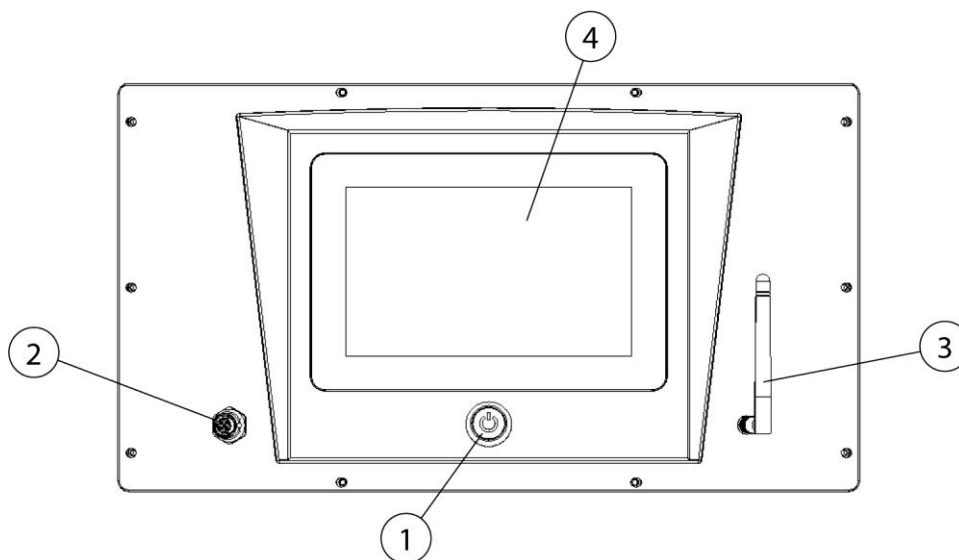


Fig. 60 : Éléments de commande

Pos.	Désignation	Remarque
1	Interrupteur de l'appareil avec témoin de fonctionnement	Bouton-poussoir I/O
2	Prise de raccordement externe – Marche / arrêt	Possibilité de raccordement pour accessoires en option
3	Antenne de téléphonie mobile	Sert à la transmission des données via le réseau de téléphonie mobile
4	Écran de commande	Sert au paramétrage et à la visualisation

Tabl. 29 : Éléments de commande

- **Bouton-poussoir I / O (pos. 1)**

Une pression sur ce bouton-poussoir permet de mettre en marche ou d'arrêter le produit.

Le témoin de signalisation vert du bouton indique le fonctionnement sans panne du produit.

- **Prise de raccordement externe – Marche / arrêt (pos. 2)**

La prise de raccordement externe Marche / arrêt sur l'élément de commande permet de raccorder un équipement à contrôler, comme par exemple une installation de ventilation intérieure.

- **Antenne de téléphonie mobile (pos. 3)**

L'antenne de téléphonie mobile permet d'envoyer et de recevoir les données évaluées via le réseau de téléphonie mobile.

- **Écran de commande (pos. 4)**

L'écran de commande permet de configurer différents paramètres et options. À ce propos, voir chapitre « Réglages sur l'écran de commande ».

## 6.3 Réglages sur l'écran de commande

L'écran de commande possède un « menu déroulant » (pos. 4), qui permet d'accéder aux différentes rubriques du menu (pos. 3). Les différentes rubriques du menu (pos. 3) permettent de configurer les réglages et requêtes.

### 1. Rubrique du menu – Accueil

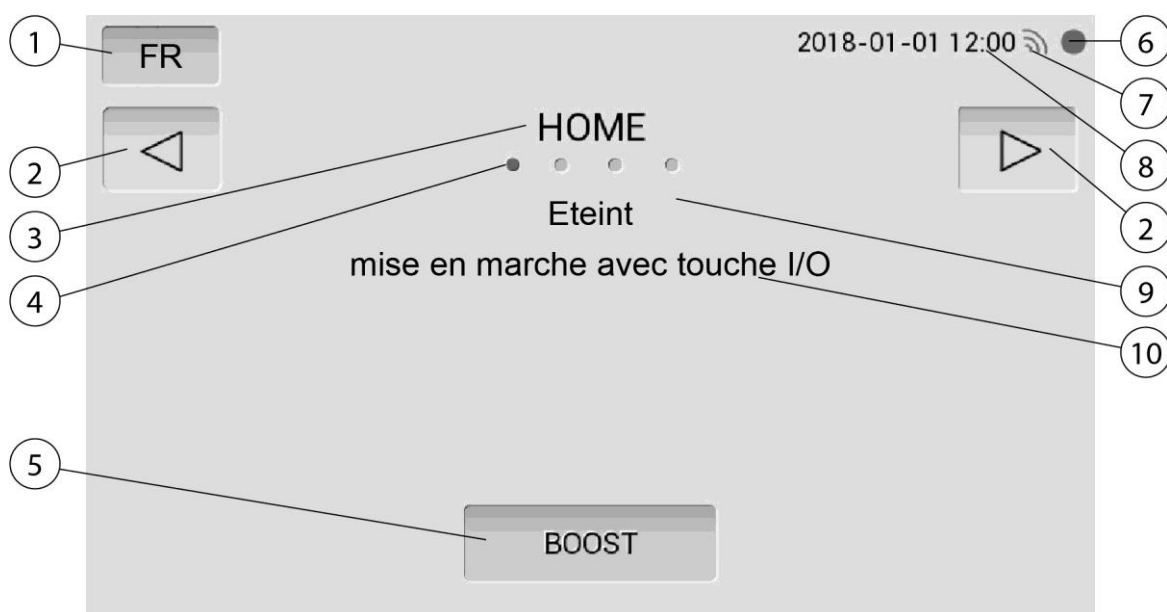


Fig. 61 : rubrique du menu – Accueil – Veille

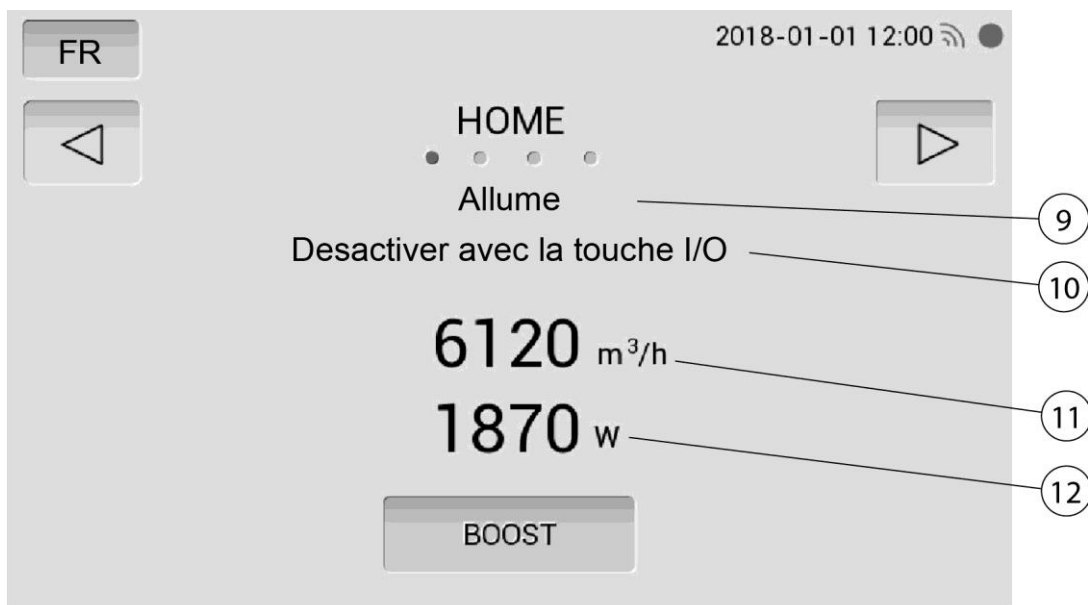


Fig. 62 : rubrique du menu – Accueil – Mode automatique

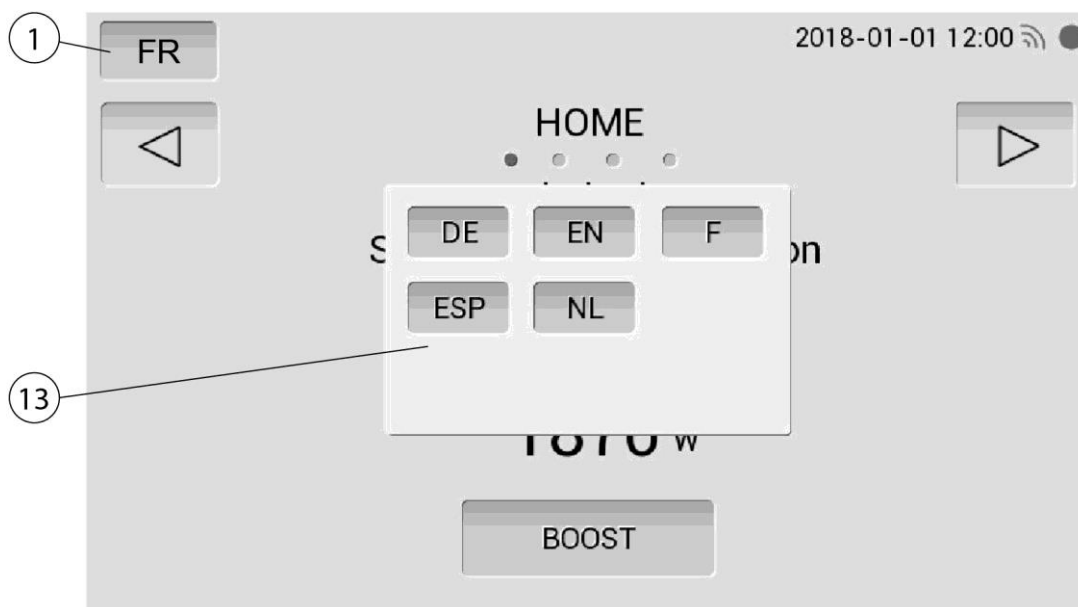


Fig. 63 : rubrique du menu – Accueil – Menu de sélection de la langue

<b>Pos.</b>	<b>Désignation</b>	<b>Remarque</b>
1	Menu de sélection de la langue	Réglage de la langue du pays
2	Touches fléchées	Page suivante / précédente
3	Rubrique du menu	
4	Menu déroulant	Vue d'ensemble des rubriques du menu
5	Mode Boost	Fonctionnement bref du ventilateur à puissance maximale
6	Symbole clignotant	Un clignotement indique que l'écran de commande reçoit des données de la commande
7	Affichage du statut de la connexion de téléphonie mobile	Symbole vert – Connexion au réseau mobile disponible Symbole rouge – Aucune connexion au réseau de téléphonie mobile
8	Indication de la date / heure	
9	État de fonctionnement actuel	Vue d'ensemble de l'état de service (à l'arrêt / en marche)
10	Sélection de l'état de service	Remarque à propos de l'état de service réglable
11	Affichage de la puissance d'aspiration	Représentation de la puissance d'aspiration actuelle
12	Puissance absorbée	Représentation des puissances absorbées actuelles
13	Liste de sélection des langues	S'ouvre en cas de pression sur le menu de sélection des langues

*Tabl. 30 : rubrique du menu – Accueil – Description du fonctionnement*

## 2. Rubrique du menu – caractéristiques de fonctionnement

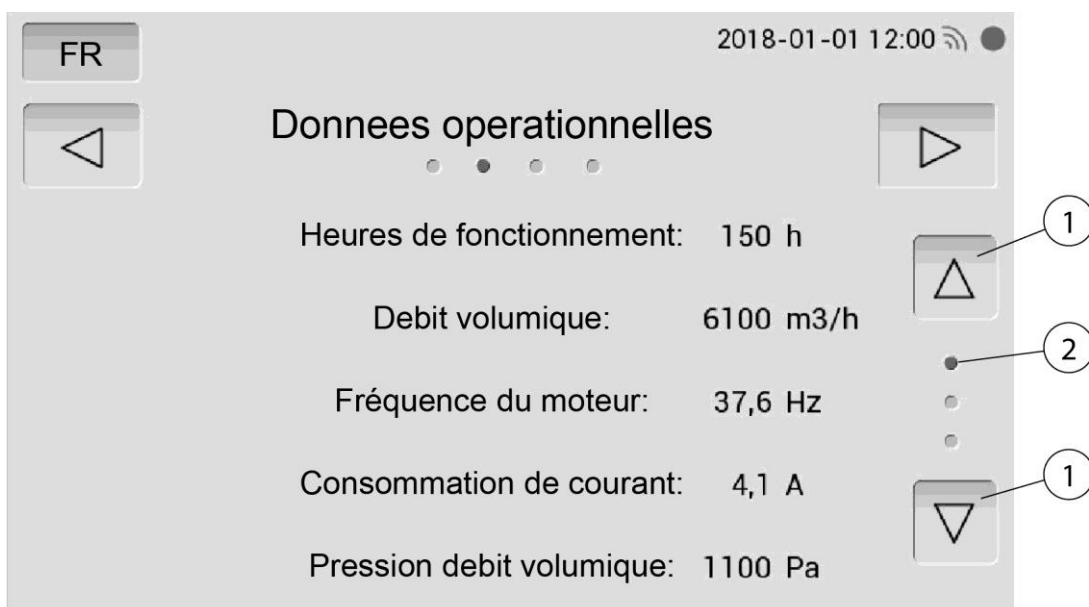


Fig. 64 : rubrique du menu Caractéristiques de fonctionnement

La rubrique du menu Paramètres du fonctionnement permet d'afficher les paramètres de fonctionnement actuels à l'aide des touches fléchées (pos. 1).

### 3. rubrique du menu – réglages

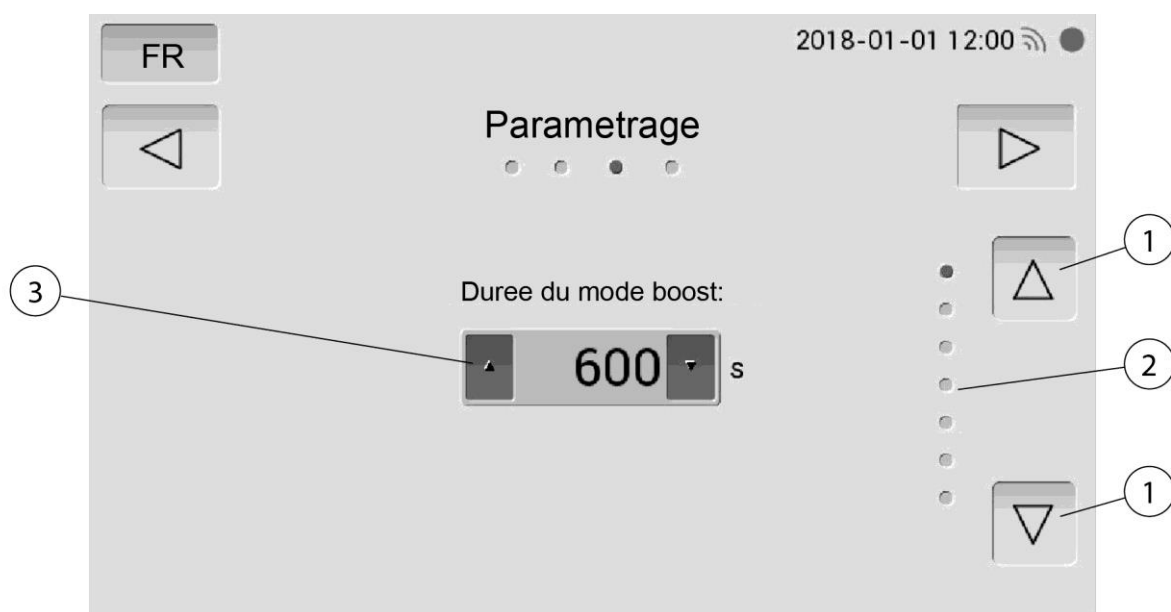


Fig. 65 : rubrique du menu – Réglages – Mode Boost

La rubrique du menu Réglages permet d'afficher et de modifier les réglages actuels à l'aide des touches fléchées (pos. 1).

## Mode Boost

En cas de forte pollution de l'air, il est possible d'activer le mode Boost pendant une durée réglable. La durée peut être réglée à l'aide des touches fléchées (pos. 3).

## REMARQUE

La puissance d'aspiration dépend de la saturation des produits filtrants. Si l'augmentation des performances en mode Boost est à peine perceptible, il peut s'avérer nécessaire de remplacer les produits filtrants.

### 4. rubrique du menu – maintenance

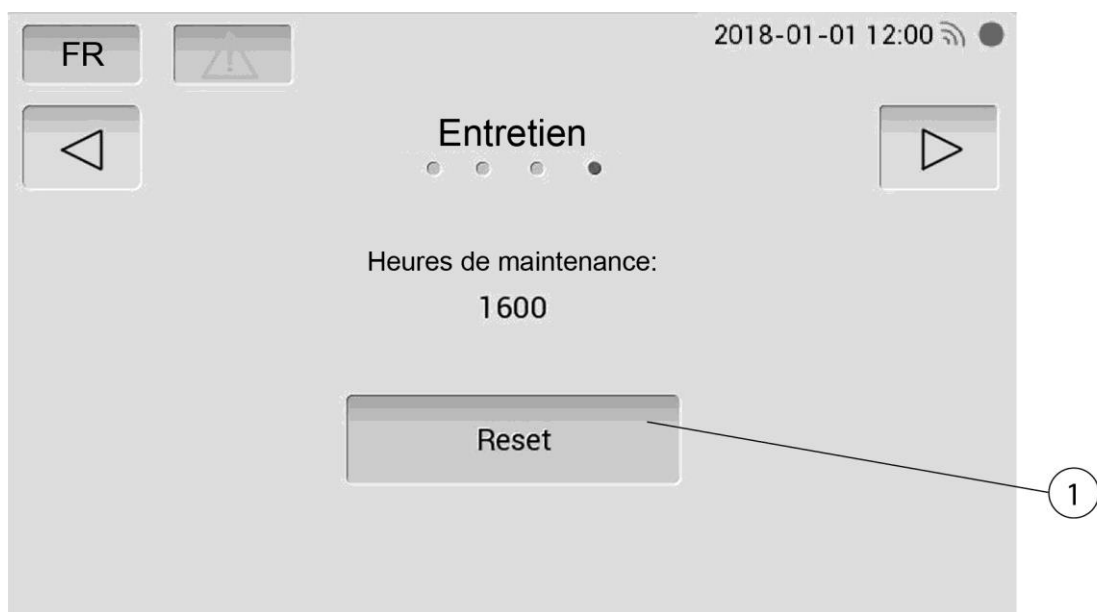


Fig. 66 : rubrique du menu – Maintenance

Lorsqu'une maintenance a été réalisée par le service après-vente du fabricant, le compteur d'heures jusqu'à la prochaine opération de maintenance peut être réinitialisé à la valeur initiale.

À cet effet, il est indispensable de saisir un code PIN de validation. Ce code PIN peut exclusivement être saisi par le service après-vente du fabricant.





Fig. 67 : rubrique du menu – Réglages Zone de validation

## 5. messages d'erreur

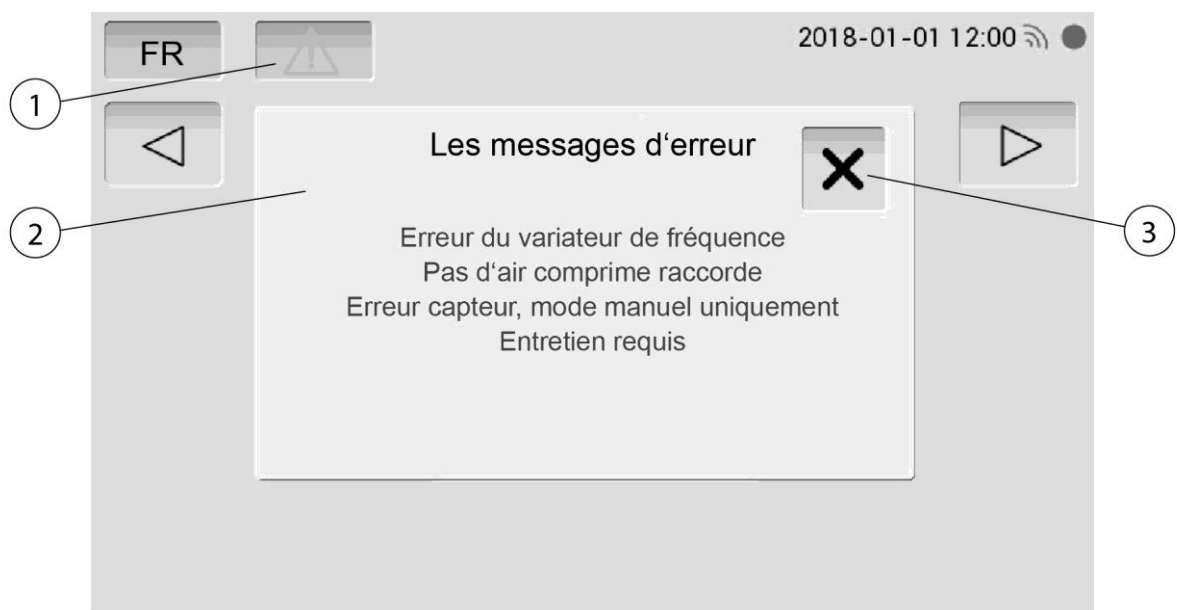


Fig. 68 : messages d'erreur

Pos.	Désignation	Remarque
1	Symbole d'erreur	Le symbole s'affiche en présence d'une erreur
2	Champ d'affichage des erreurs	Liste de toutes les erreurs détectées
3	Symbole X	Fermer le champ d'affichage des erreurs

Tabl. 31 : messages d'erreur

En cas de détection d'une erreur, une zone d'énumération des erreurs (pos. 2) s'affiche.

Un clic sur le symbole X (pos. 3) masque la zone d'énumération. Le symbole d'erreur (pos. 1) reste affiché tant qu'une erreur est présente. Un clic sur le symbole d'erreur (pos. 1) affiche à nouveau la zone d'énumération (pos. 2).

Certaines erreurs peuvent être éliminées par le client. Voir à ce propos le chapitre « Dépannage ». Si le client ne parvient pas à éliminer une erreur, contacter le service après-vente du fabricant.

## 6.4 Mise en service

1. Mettre alors le produit en marche en appuyant sur le bouton Marche / Arrêt.
2. Le ventilateur démarre et le témoin de signalisation vert autour de l'interrupteur de l'appareil signale le fonctionnement sans panne du produit.

### REMARQUE

---

Voir le chapitre « Élimination des pannes ou description du fonctionnement » si nécessaire.

---

## **7 Réparation**

Les prescriptions décrites dans ce chapitre doivent être considérées comme des exigences minimales. En fonction des conditions de service, des directives complémentaires peuvent s'avérer nécessaire afin de conserver le produit dans un état optimal.

Les travaux de maintenance et de réparations décrits dans ce chapitre sont strictement réservés au personnel de l'exploitant formé aux réparations.

Les pièces de rechange requises en vue du fonctionnement doivent correspondre aux exigences techniques du fabricant.

En cas d'utilisation de pièces d'origine, la conformité est toujours garantie.

Veiller à une mise au rebut sûre et écologique des consommables ainsi que des pièces remplacées.

Pendant les travaux d'entretien, observer les consignes de sécurité stipulées dans le présent mode d'emploi.

### **7.1 Entretien**

L'entretien du produit se limite en grande partie au nettoyage de toutes les surfaces du produit ainsi que, le cas échéant, au contrôle des éléments filtrants.

Prendre en compte les avertissements indiqués dans le chapitre « Consignes de sécurité relatives à la réparation et au dépannage du produit ».

---

#### **REMARQUE**

Ne pas nettoyer le produit à l'air comprimé ! Cela peut disperser des particules de poussière et / ou de saletés dans l'air ambiant.

---

Un entretien approprié aide à conserver au long terme le produit dans un état fonctionnel.

- Minutieusement nettoyer le produit une fois par mois.
- Les surfaces extérieures du produit peuvent être nettoyées à l'aide d'un aspirateur industriel approprié de la classe de poussière H ou essuyées à l'aide d'un chiffon humide.

### **7.2 Maintenance**

Un contrôle et une maintenance réguliers sont les garants d'un fonctionnement en toute sécurité de l'appareil.

Observer les mentions d'avertissement stipulées dans le chapitre « Sécurité » en vue de l'entretien et du dépannage.

L'entretien / la maintenance du produit se limitent essentiellement au contrôle visuel visant à s'assurer que l'appareil n'est pas endommagé et ne présente pas de fuite et au nettoyage des surfaces extérieures.

### **⚠ AVERTISSEMENT**

Tout contact de la peau avec des particules de poussière, etc. peut provoquer des irritations cutanées chez les personnes sensibles.

D'importants dommages de santé pour les organes et les voies respiratoires sont possibles !

Pour éviter tout contact ainsi que toute inhalation de particules de poussière, il convient de porter des gants jetables et un masque anti-poussière jetable de la classe FFP2 ou supérieure.

Il faut faire en sorte que le nettoyage ne dégage aucune particule de poussière dangereuse afin de ne pas nuire aux personnes se trouvant à proximité de l'appareil.

### **REMARQUE**

Ne pas nettoyer le produit à l'air comprimé. Cela peut disperser des particules de poussière dans l'air ambiant.

Toujours veiller à un éclairage suffisant pendant les travaux d'entretien !

## **7.2.1 Remplacement du filtre – Consignes de sécurité**

La durée de vie des éléments filtrants dépend de la nature et de la quantité des particules séparées.

Plus les filtres sont colmatés avec de la poussière, plus la résistance au flux d'air augmente et plus la puissance d'aspiration du produit diminue.

Même avec les produits équipés d'un système de nettoyage automatique du filtre, les dépôts peuvent provoquer une réduction de la résistance à l'écoulement.

Le filtre doit être remplacé !

**⚠ AVERTISSEMENT**

Danger pour la santé émanant des particules de fumées de soudage

L'inhalation de particules de fumées de soudage et en particulier de particules de fumées de soudage provenant d'un procédé de soudage d'aciers alliés peut nuire à la santé car ces particules peuvent contaminer les poumons ! Chez les personnes sensibles, tout contact de la peau avec des particules de fumées de soudage peut provoquer des irritations cutanées.

Pour éviter tout contact et toute inhalation des particules de poussière, portez une combinaison jetable, des lunettes de protection, des gants et un masque filtrant de protection respiratoire approprié de la classe FFP2 selon la norme EN 149.

**⚠ AVERTISSEMENT**

Il est interdit de nettoyer les éléments filtrants. Cela endommagerait inévitablement l'élément filtrant, ce qui nuirait au bon fonctionnement du filtre et libérerait des substances nocives dans l'air inhalé.

Pendant les travaux décrits ci-dessous, particulièrement veiller à l'étanchéité du filtre principal. Seul un joint d'étanchéité intact permet d'atteindre le degré de séparation élevé du produit. Un filtre principal avec un joint endommagé doit donc systématiquement être remplacé.

**REMARQUE**

Produits avec homologation IFA conformément aux exigences de la classe de séparation des fumées de soudage Certifié W3/IFA. (voir chapitre Caractéristiques techniques)

**L'homologation IFA expire dans les cas suivants :**

- Le produit n'est pas utilisé conformément aux prescriptions d'usage qui lui ont été assignées et en cas de modifications apportées à sa conception.
- En cas d'utilisation de pièces de rechange autres que les pièces d'origine conformément à la liste des pièces de rechange.

**REMARQUE**

Veillez vous reporter aux chapitres « Montage » et « Utilisation » pour les étapes suivantes.

- Uniquement employer des filtres de rechange d'origine, car ces filtres garantissent le degré de séparation requis et sont adaptés au produit et aux caractéristiques de performance.
- Éteindre le produit en appuyant sur le bouton-poussoir de l'appareil.
- Pour éviter toute remise en marche accidentelle, débrancher la fiche de secteur.
- Couper l'alimentation en pression puis évacuer l'air comprimé contenu dans le produit par le biais de la soupape de vidange de condensat.

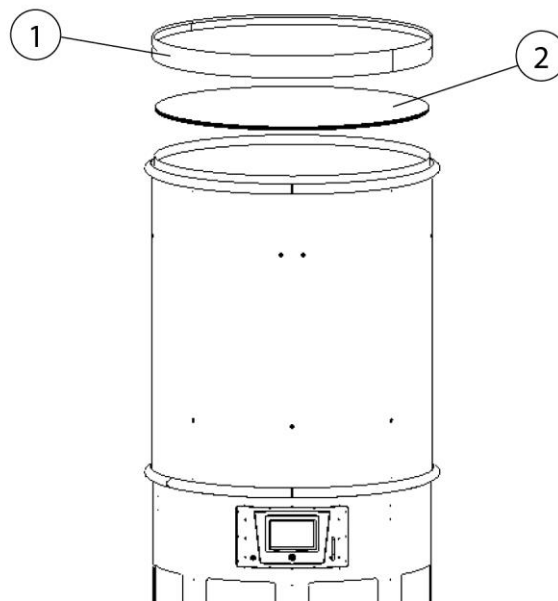
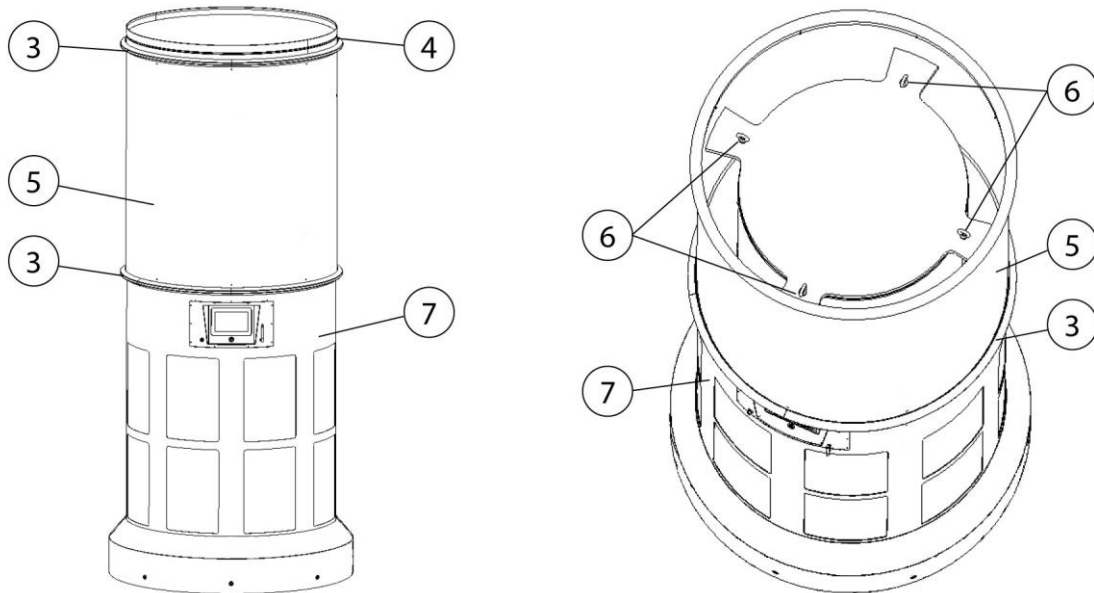
**7.2.2 Remplacement du filtre****e) Remplacement de la natte de préfiltre**

Fig. 69 : remplacement du filtre natte de préfiltre

1. Éteindre le produit en appuyant sur le bouton-poussoir Marche / Arrêt.
2. Déconnecter le produit de l'alimentation électrique en débranchant la fiche secteur puis le sécuriser contre toute remise en marche involontaire.
3. Soulever l'anneau d'extrémité (pos. 1) et le déposer à côté du produit.

4. Retirer avec précaution la natte de préfiltre contaminée (pos. 2) puis l'éliminer conformément à la réglementation en vigueur.
5. Insérer une natte de préfiltre neuve (pos. 2) puis remettre en place la bague d'extrémité (pos. 1).

**f) Remplacement du filtre principal**



*Fig. 70 : Remplacement du filtre principal*

Pos.	Désignation	Pos.	Désignation
1	Anneau d'extrémité	5	Filtre principal
2	Préfiltre	6	Anneaux à vis
3	Anneau de serrage	7	Élément de ventilateur
4	Unité du préfiltre		

*Tabl. 32 : Remplacement du filtre principal*

1. Retirer l'anneau de serrage supérieur (pos. 3) de l'unité du préfiltre (pos. 4).
2. Soulever l'unité du préfiltre (pos. 4) et la déposer à côté du produit.

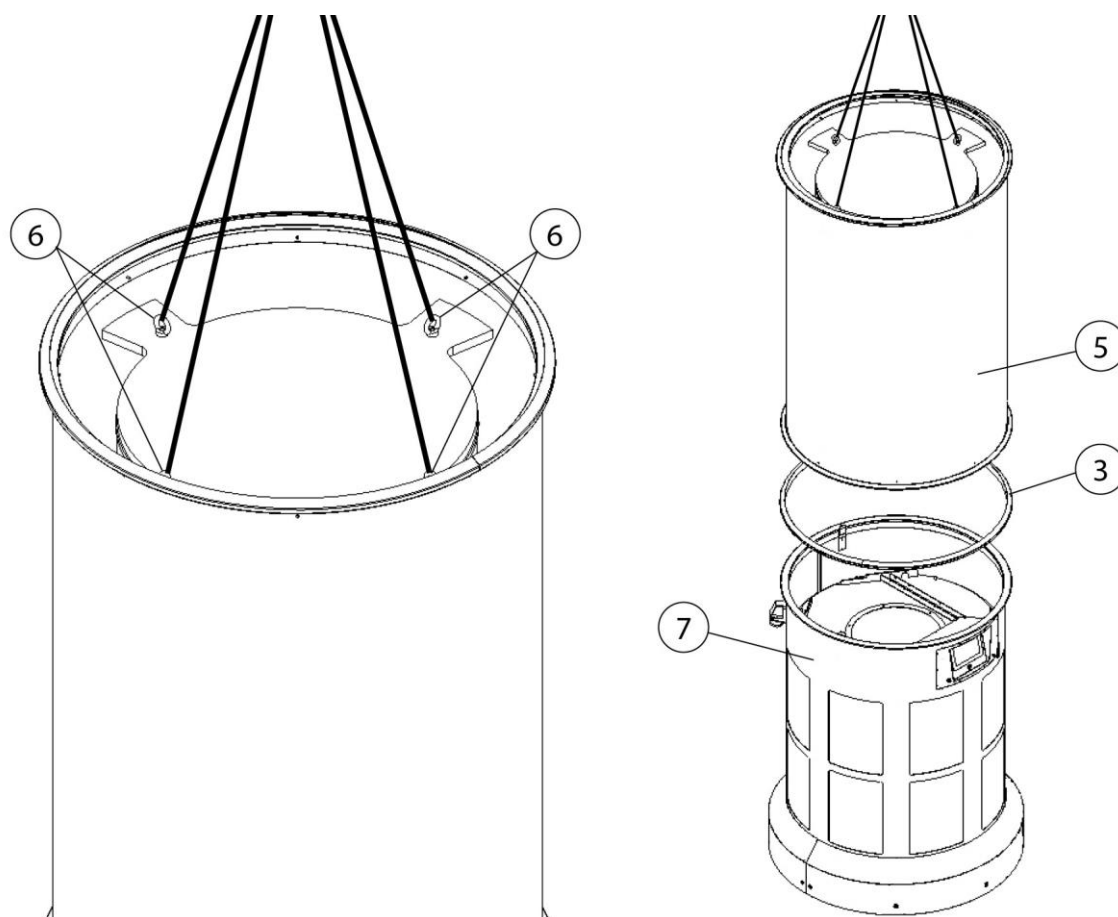


Fig. 71 : Remplacement du filtre principal

3. Attacher un harnais de transport approprié aux anneaux à vis (pos. 6) dans la partie supérieure du filtre principal (pos. 5) puis le relier à un dispositif de levage tel qu'un chariot élévateur à fourche ou une grue.
4. Détacher le filtre principal (pos. 5) de la section du ventilateur (pos. 7) en retirant l'anneau de serrage inférieur (pos. 3).
5. Soulever maintenant avec précaution le filtre principal contaminé (pos. 5) de la section du ventilateur (pos. 7) à l'aide du dispositif de levage puis l'éliminer conformément à la réglementation en vigueur.
6. Soulever le nouveau filtre principal (pos. 5) au niveau des anneaux à vis, le placer sur la section du ventilateur (pos. 7) puis le raccorder à l'anneau de serrage (pos. 3). Veiller ici à la bonne assise du joint inséré dans l'anneau de serrage (Pos. 3).
7. Placer l'unité de préfiltre (pos. 4) sur le filtre principal puis la fixer à l'aide de l'anneau de serrage (pos. 3).
8. Raccorder le produit à l'alimentation électrique puis le remettre en service en appuyant sur le bouton-poussoir Marche / Arrêt. Voir également le chapitre « Mise en service ».





## **7.3 dépannage**

<b>Anomalie</b>	<b>Cause</b>	<b>Remarque</b>
L'anneau lumineux vert sur le bouton Marche / Arrêt ne s'allume pas	Aucune alimentation électrique disponible	Demander à un électricien qualifié de contrôler l'alimentation électrique
Le produit ne démarre pas	Aucune alimentation électrique disponible	Demander à un électricien qualifié de contrôler l'alimentation électrique
Message sur l'écran : Échéance de maintenance	Procéder à la maintenance du produit	Contacter le service après-vente du fabricant
Message sur l'écran : Erreur convertisseur de fréquence	Une panne du convertisseur de fréquence a été détectée	Contacter le service après-vente du fabricant
Message sur l'écran : régulation défectueuse	La régulation du débit volumétrique ne fonctionne pas	Contacter le service après-vente du fabricant
Message sur l'écran : Puissance d'aspiration trop faible	Éléments filtrants saturés	Remplacer les éléments filtrants
Écran de commande : la date et l'heure ne sont pas correctement affichées	Aucune connexion au réseau de téléphonie mobile	Redémarrer le produit. Contrôler la fixation de l'antenne de téléphonie mobile. Contrôler le réseau de téléphonie mobile, déplacer le produit le cas échéant
Écran de commande : l'indicateur d'état de la connexion au réseau de téléphonie mobile est allumé en rouge	Aucune connexion au réseau de téléphonie mobile	Redémarrer le produit. Contrôler la fixation de l'antenne de téléphonie mobile. Contrôler le réseau de téléphonie mobile, déplacer le produit le cas échéant
Des particules de poussière s'échappent côté air purifié	Éléments filtrants endommagés	Remplacer les éléments filtrants

---

Tabl. 33 : dépannage

---

## **REMARQUE**

---

Si la panne ne peut pas être éliminée par le client, contacter le service après-vente du fabricant.

---

## **7.4 Mesures d'urgence**

En cas d'incendie du produit ou de ses éléments de détection installés le cas échéant, prendre les mesures suivantes :

1. Si possible, débrancher le produit de l'alimentation électrique en débranchant la fiche de secteur.
2. Si disponible, couper l'alimentation en air comprimé.
3. Éteindre le foyer de l'incendie à l'aide d'un extincteur à poudre disponible dans le commerce.
4. Le cas échéant, informer les pompiers compétents.

## **▲ AVERTISSEMENT**

---

Ne pas ouvrir les produits équipés d'une porte de maintenance.  
Formation de jets de flammes !

En cas d'incendie, ne jamais toucher le produit sans gants de protection adaptés. Danger de brûlures !

---

## **8 Mise au rebut**

### **▲ AVERTISSEMENT**

Le contact de la peau avec des fumées de soudage, etc. peut provoquer des irritations cutanées chez les personnes sensibles !

Les travaux de démontage sur le produit sont strictement réservés au personnel spécialisé dûment formé et autorisé en respectant les consignes de sécurité et les consignes de prévention des accidents en vigueur ! D'importants dommages de santé pour les organes et les voies respiratoires sont possibles !

Afin d'éviter tout contact et toute inhalation de particules de poussière, employez des vêtements de protection, des gants et un système de protection respiratoire à soufflerie !

Pendant les travaux de démontage, éviter toute libération de particules de poussière dangereuse afin de ne pas nuire à la santé des personnes à proximité.

### **▲ ATTENTION**

Pendant tous les travaux sur et avec le produit, respecter les obligations légales en vue de la réduction des déchets et du recyclage et de la mise au rebut conformes.

### **8.1 Plastiques**

Les plastiques éventuellement utilisés doivent être triés autant que possible. Les plastiques doivent être éliminés en respectant la législation.

### **8.2 Métaux**

Les métaux éventuellement utilisés doivent être triés et mis au rebut. L'élimination doit être confiée à une entreprise autorisée.

### **8.3 Éléments filtrants**

Les éléments filtrants éventuellement employés doivent être mis au rebut conformément aux directives légales.

## 9 Pièce jointe

### 9.1 Déclaration de conformité CE

Désignation : Système de ventilation intérieure  
Série : CleanAirTower  
Type : **390400, 390450** (le cas échéant, référence divergente si autre variante du produit.)  
ID machine : Voir plaque signalétique au début du présent mode d'emploi  
Le produit a été développé, construit et fabriqué conformément aux directives CE  
2006/42/CE – Directive Machines

Le produit reste conforme aux dispositions suivantes :  
2014/53/UE – Directive relative aux équipements radioélectriques  
2014/30/UE – Directive relative à la CEM  
2014/35/UE – Directive basse tension  
2011/65/UE – Directive RoHS

Entreprise : Sous la seule responsabilité de  
**KEMPER GmbH**  
Von-Siemens-Str. 20, D-48691 Vreden

Les normes harmonisées suivantes ont été appliquées :  
EN ISO 12100:2010 Sécurité des machines – Principes généraux de conception  
EN ISO 13857:2019 Sécurité des machines – Distances de sécurité  
EN ISO 13854:2019 Sécurité des machines – Écartements minimaux  
EN IEC 61000-6-2:2019 Compatibilité électromagnétique – Immunité pour les environnements industriels  
EN IEC 61000-6-4:2019 Compatibilité électromagnétique – Norme sur l'émission pour les environnements industriels  
EN 60204-1:2018 Sécurité des machines – Équipement électrique  
EN ISO 13849-1:2015 Sécurité des machines – Systèmes de commande  
ETSI EN 301 489-1 Compatibilité électromagnétique (CEM)  
ETSI EN 301 489-52 Compatibilité électromagnétique (CEM)  
ETSI EN 301 511 Système mondial de communications mobiles (GSM)  
ETSI EN 301 908-2 Réseaux cellulaires IMT

Une liste complète des normes, directives et spécifications appliquées est disponible auprès du fabricant. Le mode d'emploi du produit est disponible.

Informations supplémentaires :

La déclaration de conformité expire en cas d'utilisation non conforme et en cas de modifications de conception qui n'ont pas été confirmées par écrit par nous en tant que fabricant.

Vreden, 05.10.2021



Directeur général

Lieu, date

B. Kemper

Informations à propos du signataire

## 9.2 UKCA Declaration of Conformity

Designation: General ventilation system  
 Series: CleanAirTower  
 Type: **390400, 390450** (possibly different article numbers for other product variants)  
 Machine ID: See name plate in front section of this operating manual  
 This product is developed, designed and manufactured in accordance with the UKCA directives  
 Supply of Machinery (safety) Regulations 2008

The product continues to comply with the provisions of the  
 Radio Equipment Regulations 2017  
 Electromagnetic Compatibility Regulations 2016  
 Electrical Equipment (Safety) Regulations 2016

Company: At the sole responsibility of  
**KEMPER GmbH**  
 Von-Siemens-Str. 20, D-48691 Vreden


The following designated standards and technical specifications have been applied:

- BS EN ISO 12100:2010 Safety of machinery - General principles for design
- BS EN ISO 13857:2019 Safety of machinery - Safety distances
- BS EN ISO 13854:2019 Safety of machinery
- BS EN IEC 61000-6-2:2019 Electromagnetic compatibility (EMC) - Part 6-2: Generic standards - Immunity standard for industrial environments
- BS EN IEC 61000-6-4:2019 Electromagnetic compatibility (EMC) - Part 6-4: Generic standards - Emission standard for industrial environments
- BS EN 60204-1:2018 Safety of machinery - Electrical equipment of machines
- BS EN ISO 13849-1:2016 Safety of machinery - Safety-related parts of control systems
- ETSI EN 301 489-1 Electromagnetic Compatibility (EMC)
- ETSI EN 301 489-52 Electromagnetic Compatibility (EMC)
- ETSI EN 301 511 Global System for Mobile communications (GSM)
- ETSI EN 301 908-2 IMT cellular networks

A complete list of standards, directives and specifications applied is available from the manufacturer. The operating manual belonging to the product is available.

Additional information:

If it is not used for as intended or the design is altered, the Declaration of Conformity expires, unless confirmed in writing by us as manufacturers.

Vreden, 05.10.2021 Place, date	 B. KEMPER	CEO Identification of the signatory
-----------------------------------	--	--

### 9.3 caractéristiques techniques

Désignation	Type	
	390450	390451
Filtre		
Niveaux de filtration	2	
Technique de filtration	Filtre jetable	
Méthode de décolmatage	Buse rotative	
Surface filtrante [m <sup>2</sup> ]	100	
Nombre d'éléments filtrants	1	
Surface filtrante totale [m <sup>2</sup> ]	100	
Type de filtre	Filtre jetable	
Matériau filtrant	Nanocellulose	
Degré de séparation [≥ %]	99,9	
Classe de fumée de soudage	--	
Classe de filtration / classe de poussière	F9/H10	
<b>Données de base</b>		
Puissance d'aspiration [m <sup>3</sup> /h]	9000	
Dépression [Pa]	1650	
Puissance moteur [kW]	5,70	
Tension de raccordement / courant nominal / degré de protection / classe ISO	Voir plaque signalétique	
Température ambiante admissible	-10 °C à +40 °C	
Facteur de service [%]	100	
Niveau de pression acoustique [dB(A)]	70	
Alimentation en air comprimé [bar]	--	
Consommation / classe d'air comprimé	--	
Dimensions de l'appareil de base (l x h x p) [mm]	Voir fiche dimensionnelle	
Poids du produit de base [kg]	446	
<b>Informations supplémentaires</b>		
Type de ventilateur	Ventilateur radial avec moteur CE	

Tabl. 34 : caractéristiques techniques



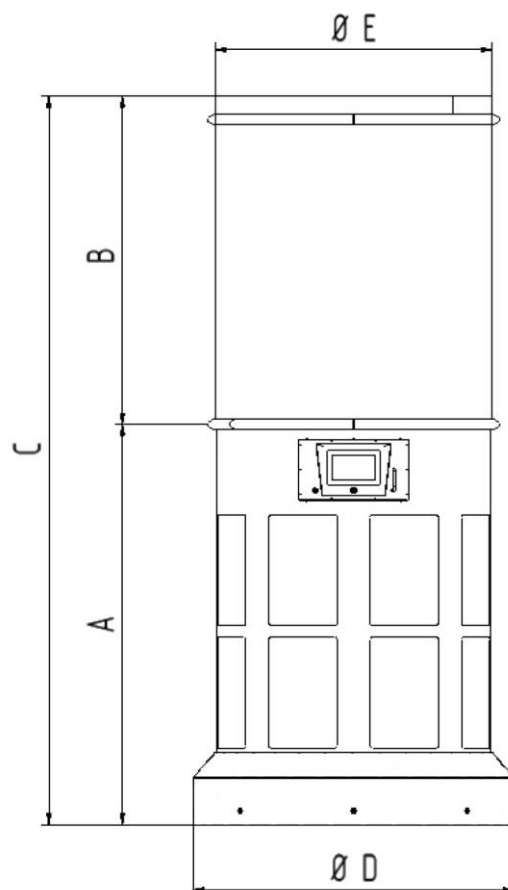


Fig. 72 : fiche dimensionnelle 390450, 390451

Symbole	Dimension	Symbole	Dimension
A	1 461 mm	E	1 012 mm
B	1 589 mm		
C	3 050 mm		
D	1 172 mm		

Tabl. 35 : tableau dimensionnel 390450, 390451

## 9.4 pièces de rechange et accessoires

Désignation	Réf. article
Préfiltre	1090549
Élément filtrant principal 100 m <sup>2</sup> (390450)	39045001
Antenne de téléphonie mobile	3605170

Tabl. 36 : Pièces de rechange

<b>1 Algemeen.....</b>	<b>- 156 -</b>
1.1 Inleiding .....	- 156 -
1.2 Richtlijnen over copyright en auteursrechten.....	- 156 -
1.3 Richtlijnen voor de operator.....	- 156 -
<b>2 Veiligheid .....</b>	<b>- 158 -</b>
2.1 Algemeen.....	- 158 -
2.2 Richtlijnen bij tekens en symbolen .....	- 158 -
2.3 Door de exploitant aan te brengen markeringen / bordjes .....	- 159 -
2.4 Veiligheidsvoorschriften voor de gebruiker.....	- 159 -
2.5 Veiligheidsinstructies voor onderhoud/ probleemoplossing.....	- 160 -
2.6 Opmerkingen over speciale soorten gevaar .....	- 160 -
<b>3 Productinformatie.....</b>	<b>- 166 -</b>
3.1 Functiebeschrijving .....	- 166 -
3.2 Onderscheidend kenmerk – cloudverbinding .....	- 167 -
3.3 Passend gebruik.....	- 167 -
3.4 Redelijkerwijs voorzienbaar foutief gebruik .....	- 168 -
3.5 Markeringen en bordjes op het product .....	- 168 -
3.6 Resterend risico.....	- 169 -
<b>4 Transport en opslag .....</b>	<b>- 170 -</b>
4.1 Transport .....	- 170 -
4.2 Opslag .....	- 170 -
4.3 Transport van het product met de kraan .....	- 170 -
<b>5 Montage.....</b>	<b>- 173 -</b>
5.1 Uitpakken en montage van het product .....	- 174 -
5.2 Transport – hijsogen.....	- 180 -
<b>6 Gebruik .....</b>	<b>- 182 -</b>
6.1 Kwalificatie van de operators .....	- 182 -
6.2 Bedieningselementen.....	- 182 -
6.3 Instellingen in het bedieningsdisplay.....	- 184 -
6.4 Inbedrijfstelling .....	- 190 -
<b>7 Onderhoud.....</b>	<b>- 191 -</b>
7.1 Service.....	- 191 -
7.2 Onderhoud .....	- 191 -

<b>7.2.1</b>	<b>Filtervervanging – veiligheidsinstructies .....</b>	<b>- 192 -</b>
<b>7.2.2</b>	<b>Vervanging van de filter.....</b>	<b>- 194 -</b>
<b>7.3</b>	<b>Problemen oplossen .....</b>	<b>- 198 -</b>
<b>7.4</b>	<b>Noodprocedures .....</b>	<b>- 200 -</b>
<b>8</b>	<b>Verwijdering .....</b>	<b>- 201 -</b>
<b>8.1</b>	<b>Kunststoffen.....</b>	<b>- 201 -</b>
<b>8.2</b>	<b>Metalen .....</b>	<b>- 201 -</b>
<b>8.3</b>	<b>Filterelementen .....</b>	<b>- 201 -</b>
<b>9</b>	<b>Bijlage .....</b>	<b>- 202 -</b>
<b>9.1</b>	<b>EG-conformiteitsverklaring .....</b>	<b>- 202 -</b>
<b>9.2</b>	<b>UKCA Declaration of Conformity.....</b>	<b>- 203 -</b>
<b>9.3</b>	<b>Technische gegevens.....</b>	<b>- 204 -</b>
<b>9.4</b>	<b>Vervangonderdelen en toebehoren .....</b>	<b>- 205 -</b>

# **1 Algemeen**

## **1.1 Inleiding**

Deze gebruiksaanwijzing moet nauwgezet worden nageleefd om het naar behoren en veilig functioneren van het product te kunnen garanderen.

De gebruiksaanwijzing bevat belangrijke informatie om het product veilig, correct en economisch te gebruiken. Door de gebruiksaanwijzing na te leven, worden gevaren vermeden, reparatiekosten en uitvaltijd verminderd, de betrouwbaarheid verbeterd en de levensduur van het product verlengd. De gebruiksaanwijzing moet constant beschikbaar zijn en moet door elke persoon die aan of met het product werkt, worden gelezen en gebruikt.

Hiertoe behoren onder andere:

- de bediening en oplossing van problemen tijdens de werking,
- de instandhouding (reinigen, onderhoud),
- het transport,
- de montage,
- de verwijdering.

Technische wijzigingen en vergissingen voorbehouden.

## **1.2 Richtlijnen over copyright en auteursrechten**

Deze gebruiksaanwijzing moet als vertrouwelijk behandeld worden. Het mag alleen voor bevoegde personen toegankelijk gemaakt worden. Het mag aan derden uitsluitend met schriftelijke toestemming van KEMPER GmbH overgedragen worden.

Alle documenten zijn auteursrechtelijk beschermd. Het is niet toegestaan de documenten (gedeeltelijk) over te dragen en te dupliceren of de inhoud ervan te gebruiken en te communiceren. Behalve wanneer dat uitdrukkelijk schriftelijk is toegestaan.

Overtredingen zijn strafbaar en verplichten tot schadevergoeding. Alle rechten om industriële eigendomsrechten uit te oefenen, zijn voorbehouden aan de fabrikant.

## **1.3 Richtlijnen voor de operator**

De gebruiksaanwijzing vormt een integraal onderdeel van het product. De exploitant zorgt ervoor dat het bedienende personeel op de hoogte is van deze handleiding.

De exploitant dient de gebruiksaanwijzing op basis van nationale voorschriften inzake ongevalpreventie en milieubescherming met bedieningsinstructies aan te vullen, inclusief informatie over toezicht- en rapportageverplichtingen. Daarbij moet rekening worden gehouden met

operationele bijzonderheden, zoals de arbeidsorganisatie, werkprocessen en het ingezette personeel. Naast de gebruiksaanwijzing en de in het land en plaats van het gebruik van de machine geldende regelgeving voor de ongevallenpreventie moeten ook de erkende technische regels voor veilig en vakkundig omgaan in acht genomen worden.

De exploitant mag geen modificaties, toevoegingen of omzettingen aan het product uitvoeren zonder dat de fabrikant daar zijn goedkeuring voor heeft gegeven, aangezien dat de veiligheid kan beïnvloeden! De te gebruiken reserveonderdelen moeten aan de door de fabrikant gespecificeerde technische vereisten voldoen. Dit is bij originele reserveonderdelen altijd gewaarborgd.

Alleen getraind of geïnstrueerd personeel mag het product bedienen, onderhouden en transporteren. De verantwoordelijkheden van het personeel dat het product bedient, onderhoudt en transporteert, dienen duidelijk te worden vastgelegd.

## 2 Veiligheid

### 2.1 Algemeen

Het product is ontwikkeld en gebouwd volgens de laatste stand der techniek en conform de erkende veiligheidsregels. Het gebruik van het product kan tot technische risico's voor de gebruiker of schade aan het product of aan andere eigendommen leiden, als het:

- bediend wordt door ongeschoold en niet geïnstrueerd personeel,
- niet wordt gebruikt zoals is bedoeld en/of
- onjuits wordt onderhouden.

### 2.2 Richtlijnen bij tekens en symbolen

#### **▲ GEVAAR**

Dit symbool in combinatie met het signaalwoord 'Gevaar' wijst op een onmiddellijk dreigend gevaar. Als de veiligheidsinstructies niet worden nageleefd, kan dat overlijden of ernstig letsel tot gevolg hebben.

#### **▲ WAARSCHUWING**

Dit symbool in combinatie met het signaalwoord 'Waarschuwing' wijst op een mogelijk gevaarlijke situatie. Als de veiligheidsinstructies niet worden nageleefd, kan dat overlijden of ernstig letsel tot gevolg hebben.

#### **▲ LET OP**

Dit symbool in combinatie met het signaalwoord 'Let op' wijst op een mogelijk gevaarlijke situatie. Als de veiligheidsinstructies niet worden nageleefd, kan dat lichte verwondingen tot gevolg hebben.

Kan ook worden gebruikt om te waarschuwen voor schade aan eigendommen.

#### **INFORMATIE**

De algemene instructies zijn eenvoudige extra informatie die niet voor persoonlijk letsel of materiële schade waarschuwen.

1. De opsommingen van de actiestappen zijn gemarkeerd als getallen met een punt, waarbij de volgorde van belang is.
- Met behulp van bulletpunten worden onderdelen in een legenda of voor instructies opgesomd, waarvan de volgorde onbelangrijk is.

## **2.3 Door d exploitant aan te brengen markeringen / bordjes**

De exploitant is verplicht om, indien nodig, extra markeringen en bordjes op het product en in zijn directe omgeving aan te brengen.

Dergelijke markeringen en bordjes kunnen bijvoorbeeld verwijzen naar het verplicht dragen van persoonlijke beschermingsmiddelen.

## **2.4 Veiligheidsvoorschriften voor de gebruiker**

Voordat het product wordt gebruikt, dient de gebruiker van het product te worden geïnstrueerd over de omgang met het product en de materialen en over de apparatuur die daarbij worden ingezet. Dat geschiedt middels informatie, instructies en training.

Het product mag alleen worden gebruikt als het zich in een technisch perfecte staat bevindt, en moet in overeenstemming met het beoogde gebruik, op een veiligheidsbewuste en risicobewuste manier, met inachtneming van deze gebruiksaanwijzing, worden gebruikt! Alle storingen en met name degene die de veiligheid in gevaar kunnen brengen, moeten onmiddellijk verholpen worden!

Elke persoon die het product in gebruik neemt, bedient of onderhoudt, moet deze handleiding volledig hebben gelezen en begrepen. Tijdens de werking van het toestel is het al te laat. Dat geldt in het bijzonder voor personeel dat slechts af en toe aan of met het product werkt.

De gebruiksaanwijzing moet altijd binnen handbereik van het product liggen.

Voor eventuele schade en ongevallen veroorzaakt door de niet naleving van deze gebruiksaanwijzing wordt er geen aansprakelijkheid genomen.

De desbetreffende voorschriften voor ongevallenpreventie, evenals de overige algemeen aanvaarde veiligheidstechnische regels en de regels voor de gezondheid op het werk moeten worden opgevolgd.

De verantwoordelijkheid voor de verschillende activiteiten op het gebied van onderhoud en service dienen duidelijk te worden vastgelegd en nageleefd. Dat is de enige manier om fouten te voorkomen, vooral in gevaarlijke situaties.

De exploitant moet het bedienings- en onderhoudspersoneel verplichten tot het gebruik van persoonlijke beschermingsmiddelen. Dat zijn vooral veiligheidsschoenen, veiligheidsbril en handschoenen.

Geen onbedekt, lang haar, geen losse kleding of sieraden! In principe bestaat er een gevaar om ergens te blijven hangen of met de bewegende delen meegetrokken of -gesleept te worden!

Als er veiligheidsrelevante wijzigingen aan het product optreden, dient u

het gebruik ervan onmiddellijk te stoppen en te beveiligen en dit aan de verantwoordelijke afdeling/persoon te melden!

Werkzaamheden aan het product mogen alleen worden uitgevoerd door betrouwbaar, opgeleid personeel. Let op de wettelijk toegelaten minimumleeftijd!

Personeel dat moet worden opgeleid, ingewerkt, geïnstrueerd of dat stage volgt, mag alleen onder constant toezicht van een ervaren persoon aan of met het product werken!

## **2.5 Veiligheidsinstructies voor onderhoud/ probleemoplossing**

Service- en onderhoudsdeuren moeten te allen tijde vrij toegankelijk zijn.

Alleen als het product is uitgeschakeld, mogen onderhouds- en reparatiewerkzaamheden evenals probleemoplossing worden uitgevoerd.

De bij de onderhouds- en reparatiewerkzaamheden losgemaakte schroefverbindingen altijd terug vastdraaien! Indien voorgeschreven, de daarvoor voorziene schroeven met de draaimomentsleutel vastdraaien.

Met name aansluitingen en schroefverbindingen aan het begin van de onderhouds-/reparatie-/schoonmaakbeurt ontdoen van vuil of schoonmaakmiddelen.

Leef de in de gebruiksaanwijzing voorgeschreven of aangegeven perioden voor herhaalde controles en inspecties na.

Markeer de onderdelen vóór het demonteren, zodat u precies weet waar ze horen.

## **2.6 Opmerkingen over speciale soorten gevaar**



**⚠ WAARSCHUWING****Gezondheidsgevaar door lasrookdeeltjes!**

Huidcontact met snijdrook enz. kan bij gevoelige personen huidirritatie veroorzaken!

Reparatie- en onderhoudswerkzaamheden aan het product mogen alleen worden uitgevoerd door getraind en geautoriseerd vakpersoneel. Daarbij dienen de veiligheidsinstructies en de geldende voorschriften inzake ongevallenpreventie in acht te worden genomen!

Ernstig lichamenlijk letsel in de ademhalingsorganen en de luchtwegen is mogelijk!

Gebruik om contact en inademen van stofdeeltjes te voorkomen beschermende kleding, handschoenen en een ademhalingsapparaat!

Het vrijkomen van gevaarlijke stofdeeltjes moet tijdens reparatie- en onderhoudswerkzaamheden worden vermeden. Op die manier wordt voorkomen dat personen die dit werk zelf niet uitvoeren, daar schade van ondervinden.

**⚠ GEVAAR****Gevaar door een elektrische schok!**

Werkzaamheden aan de elektrische uitrusting van het product mogen alleen door een erkend elektricien of door geïnstrueerd bedieningspersoneel onder leiding en toezicht van een erkend elektricien en in overeenstemming met de elektronische voorschriften worden uitgevoerd!

Voordat u het product opent, dient u de stekker, indien aanwezig, uit het stopcontact te trekken, zodat wordt voorkomen dat het product onbedoeld opnieuw opstart.

Schakel het product onmiddellijk uit met de aan-/ uit-schakelaar en trek de stekker, indien aanwezig, uit het stopcontact als er een storing is in de elektrische voeding van het product!

Alleen originele zekeringen met voorgeschreven stroomsterktes gebruiken!

Elektrische componenten, waaraan inspectie-, onderhouds- en reparatuurwerkzaamheden uitgevoerd worden, moeten spanningsvrij uitgeschakeld worden. Bedrijfsmiddelen waarmee de verbinding werd verbroken, moeten tegen onopzettelijk of automatisch opnieuw opstarten worden beveiligd. Vrijgeschakelde elektrische componenten eerst controleren of zij spanningsvrij zijn, daarna de naastliggende, onder spanning zijnde componenten, isoleren. Bij het uitvoeren van reparaties de structurele karakteristieken niet op die manier wijzigen dat de veiligheid daarmee negatief beïnvloedt zou worden.

Kabel regelmatig op beschadigingen controleren en event. vervangen.

**⚠ WAARSCHUWING****Gevaar voor elektrische schok bij ontbrekende aarding!**

In geval van een ontbrekende of onjuist uitgevoerde aarding (aansluiten van de PE-geleider) van apparatuur, kunnen op blootgestelde onderdelen of behuizingsdelen hoge spanningen aanwezig zijn die bij aanraking kunnen leiden tot ernstig of dodelijk letsel.

**⚠ WAARSCHUWING****Gevaar voor elektrische schok bij aansluiting van een ongeschikte stroomvoorziening!**

Onderdelen die in contact kunnen komen met personen kunnen onder gevaarlijke spanning staan als gevolg van een aangesloten ongeschikte stroomvoorziening. Het contact met gevaarlijke spanning kan leiden tot ernstig of dodelijk letsel.

Voor elektrische aansluitgegevens, zie het typeplaatje van het product

**Aanwijzing voor de aansluiting op het stroomnet voor producten met zuigkrachtregeling**

**⚠ GEVAAR**

Gevaar voor elektrische spanning!

Producten met zuigkrachtregeling (frequentieomvormers) zijn bedoeld voor de beveiliging door netbeveiligingen.

Als het product op een netvoeding met een voorgeschakelde aardlekschakelaar (RCCB) wordt gebruikt, moet het volgende in acht worden genomen.

Aangezien de werking van de frequentieregelaar op de aardleiding een gelijkstroom kan veroorzaken, moet de in serie geschakelde aardlekschakelaar (RCCB) aan de volgende eisen voldoen.

Categorie-Type:	Ingangsstroom	Foutstroom	Informatie
Type B	40 A	300 mA	kortvertraagd
Type B	63 A	300 mA	kortvertraagd
Type B	80 A	300 mA	kortvertraagd
Type B	100 A	300 mA	kortvertraagd
Type B	125 A	300 mA	kortvertraagd

Tab. 37: Vereisten Aardlekschakelaar

**⚠ LET OP****Gezondheidsgevaar door geluidsemisies!**

Het product kan geluid maken. Details zijn in de technische gegevens te vinden. In combinatie met andere machines en/of lokale omstandigheden kan het product op de plaats van gebruik meer geluid produceren. In dit geval is de exploitant verplicht het bedienend personeel te voorzien van de geschikte beschermende uitrusting.

**⚠ WAARSCHUWING**

Gevaar door mobiele straling

Mobiele straling kan elektronische en medische apparatuur beïnvloeden.

Her product:

- niet gebruiken in de buurt van medische hulpmiddelen zoals pacemakers, insulinepompen en dergelijke.
- niet gebruiken in ziekenhuizen, tankstations en medische voorzieningen.
- niet gebruiken in de buurt van zeer nauwkeurige elektronische apparatuur.
- niet gebruiken in de buurt van sterke elektromagnetische velden.

**⚠ GEVAAR****Zwevende lasten**

Kantelende of vallende lasten leiden tot ernstige en dodelijke verwondingen.

- Stap nooit onder zwevende lasten.
- Blijf altijd buiten de gevarezone.
- Let op het totale gewicht, de bevestigingspunten en het zwaartepunt van de last.
- Neem de transportinstructies en -symbolen op de vervoerde goederen in acht.

**⚠ GEVAAR****Zwevende lasten - Transport Hijsogen**

Kantelende of vallende lasten leiden tot ernstige en dodelijke verwondingen.

- Het geassembleerde product mag niet als een complete eenheid aan de hijsogen worden getransporteerd! (Hijsogen kunnen zich er uittrekken!)
- De componenten moeten afzonderlijk gedemonteerd worden. Deze kunnen dan op de nieuwe plaats van bestemming weer in elkaar worden gezet.
- Blijf tijdens het transport altijd buiten de gevarenzone.
- Let op het totale gewicht, de bevestigingspunten en het zwaartepunt van de last.

Zie ook de opmerkingen op het product.

**HINWEIS**  
Der Betreiber darf die gesamte Filteranlage nicht über die Kränzen am Ansaugteil versetzen! Es müssen die Komponenten einzeln zurückgebaut werden. Im Anschluss können diese dann wieder an dem neuen Bestimmungsort zusammengesetzt werden.

**INFORMATION**  
The operator may not move the entire filter system using the crane eyelets on the suction component! The components must be removed separately. Afterwards, they can once again be reassembled at the new location.

**INDICATION**  
L'exploitant ne doit pas déplacer l'installation de filtration complète par le biais des oeillets de levage de l'élément d'aspiration! Les composants doivent être démontés séparément. Immédiatement après, ils peuvent être réassemblés sur le nouveau lieu de destination.

**AANWIJZING**  
De exploitant mag het hele filtersysteem niet m.b.v. de hijsogen op het zuigdeel plaatsen! De componenten moeten afzonderlijk gedemonteerd worden. In vervolg hierop kunnen deze dan weer conform de bestemming in elkaar gezet worden.

**NOTA**  
El explotador no debe desplazar todo el sistema de filtración mediante las argollas para grúa en la parte de aspiración! Los componentes deben desmontarse individualmente. Posteriormente pueden volver a montarse en el nuevo lugar de utilización.

**NOTA**  
L'operante non può trasferire l'intero impianto di filtrazione sugli occhielli di sollevamento dell'aspiratore! I componenti devono essere rimontati singolarmente. Questi componenti possono quindi essere riasssemblati sul nuovo luogo di destinazione.

**UPOZORNĚNÍ**  
Provozovatel nesmí přemísťovat filtrační vzduchu pomocí jeřábových ok na sací části naráz! Musí se odinstalovat jednotlivé komponenty. Nakonec je lze opět smontovat na novém místě určení.

**WSKAZÓWKA**  
Nie wolno przenosić całej instalacji filtrującej za uchwyty dźwigowe na części zasysającej! Należy rozmontować wszystkie elementy. Następnie można je z powrotem zmontować w nowym miejscu przeznaczenia.

**ИНСТРУКЦИЯ**  
Эксплуатанту запрещается перемещать всю фильтровальную установку за транспортировочные проушины всасывающего блока! Демонтаж компонентов необходимо выполнять по отдельности. Затем их можно собрать снова на новом месте установки.

**MEGJEGYÉS**  
Az üzemeltetőnek a teljes szűrőberendezést nem szabad a daruféleken át a beszívószele helyezni! A komponenseket egyenként kell visszaszerelni. Végezetül ezek ismét az új rendeltetési helyen összeszerelhetők.

**ОПОМБА**  
Управљивац не сме премикати целиот филтар преку дивљини ушес на встопнем делу! Компоненте је треба лојено разставити. Натоп јих lahko ponovno sestavite na novi destinaciji.

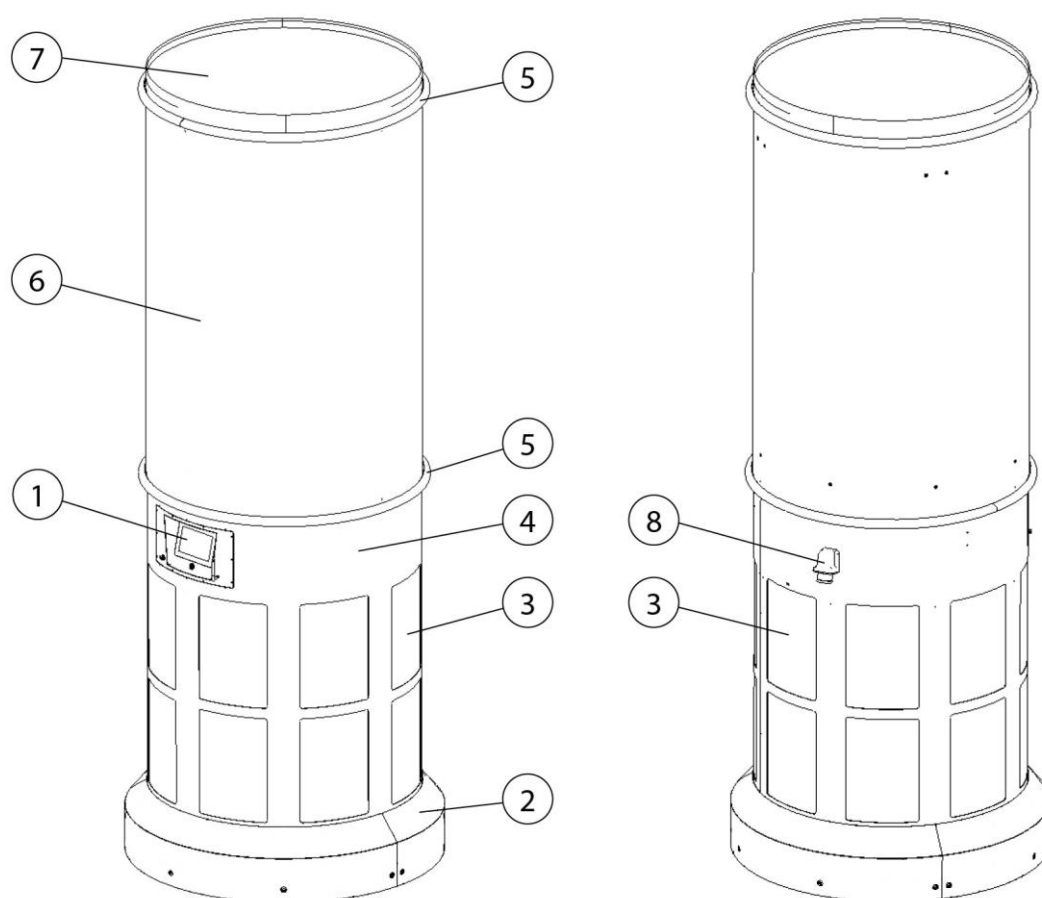
Afb. 73: Veiligheidsvoorschriften op het product

### 3 Productinformatie

#### 3.1 Functiebeschrijving

Het product is geschikt voor het afzuigen en filteren van de lucht in de ruimte en voor de toevoer van zuivere lucht in de ruimte.

Het toepassingsgebied zijn productie- en opslagruimtes waarin de lucht ontdaan moet worden van partikelvormige vervuiling, zoals rook en stof. De ruimtelucht wordt aangezogen vanuit het bovenste gedeelte van het product. In de filtersectie worden de deeltjes zoals rook en stof met een afscheidingsgraad van meer dan 99% tegengehouden. De op deze manier gereinigde lucht wordt in het onderste gedeelte van het product impulsarm naar de ruimte teruggevoerd.



Afb. 74: Productbeschrijving

Pos.	Benaming	Pos.	Benaming
1	Bedieningspaneel	5	Spanring
2	Aanrijbeveiliging	6	Filterdeel
3	Luchtuitlaatrooster (schone lucht)	7	Aanzuigdeel
4	Ventilatordeel	8	Stroombron

---

*Tab. 38: Posities op het product*

## **3.2 Onderscheidend kenmerk – cloudverbinding**

### **Instellingen en opvragingen:**

Sommige producten hebben een cloudverbinding, die kan worden gebruikt om de productsoftware bij te werken.

Bovendien kunnen de bedrijfsparameters van het product in real time worden opgevraagd en opgevolgd.

Instellingen en opvragingen worden gemaakt via de cloud:

[www.kemperconnect.de](http://www.kemperconnect.de)

---

### **INFORMATIE**

Vereiste standaard voor mobiele radioverbindingen

Het product maakt gebruik van een standaard voor mobiele radioverbindingen die wereldwijd kan worden gebruikt. Een aanwezig mobiel netwerk is vereist, radio-standaard 2G, 3G/Global.

---

## **3.3 Passend gebruik**

Het product is geschikt voor het afzuigen en filteren van de lucht in de ruimte en voor de toevoer van zuivere lucht in de ruimte.

Het toepassingsgebied zijn productie- en opslagruimtes waarin de lucht ontdaan moet worden van partikelvormige vervuiling, zoals rook en stof. Deze rook en dit stof mag geen brandbaar materiaal zijn, aangezien deze samen met lucht een explosief mengsel kunnen vormen, waarvoor het product niet is ontworpen.

In de specificaties vindt u de afmetingen en verdere details over het product die gevolgd moeten worden.

---

### **INFORMATIE**

Neem de specificaties in het hoofdstuk 'Technische gegevens' in acht en volg ze op.

Bij het gebruik volgens het beoogde doel behoort ook de naleving van de aanwijzingen voor

- de veiligheid,
  - de bediening en besturing,
  - de reparatie en onderhoud,
-

- 
- het transport en de montage, die in deze gebruiksaanwijzing beschreven worden.

Elk ander of verder gebruik wordt beschouwd als oneigenlijk gebruik. Alleen de exploitant van het product is aansprakelijk voor de hieruit voortvloeiende schade. Dit geldt ook voor ongeautoriseerde wijzigingen aan het product.

---

### **3.4 Redelijkerwijs voorzienbaar foutief gebruik**

Als het product wordt gebruikt zoals bedoeld is, zal het product geen aanleiding geven tot redelijkerwijs te voorzien verkeerd gebruik dat tot gevaarlijke situaties met lichamelijk letsel kan leiden.

Het is niet toegestaan het product te gebruiken in industriële omgevingen, waar aan vereisten voor explosiebeveiliging moet worden voldaan. Verder mag het toestel niet worden gebruikt voor:

1. de processen , die volgens de bovenvermelde gegevens niet in overeenstemming zijn met het beoogde gebruiksdoel en waarbij de aangezogen lucht:
  - wordt gemengd met rondvliegende vonken, bijvoorbeeld van slijp- en lasprocessen.
  - vloeistoffen bevat die tot de verontreiniging van de luchtstroom door dampen met inhoud van aerosol en olie leiden.
  - met licht ontvlambare, brandbare stoffen en/of met stoffen aangetast is , die explosieve mengsels of atmosferen kunnen vormen.
  - met andere agressieve of bijtende stoffen verzadigd is.
  - wordt gemengd met organische, giftige stoffen/inhoud van stoffen.
2. Standplaatsen in de open lucht waarbij het product aan weersinvloeden wordt blootgesteld – het product mag slechts in gesloten omgevingen worden opgesteld.

### **3.5 Markeringen en bordjes op het product**

Er zijn verschillende markeringen en bordjes op het product bevestigd. Als die worden beschadigd of verwijderd, moeten ze op dezelfde plek onmiddellijk worden vervangen door nieuwe exemplaren.

De exploitant is verplicht om, indien nodig, extra markeringen en bordjes op het product en in zijn directe omgeving aan te brengen.



Dergelijke markeringen en bordjes kunnen bijvoorbeeld verwijzen naar het verplicht dragen van persoonlijke beschermingsmiddelen.

In het land van gebruik land kunnen aanvullende vereiste veiligheidsinstructies en pictogrammen door de fabrikant worden verstrekt om te voldoen aan de toepasselijke wetgeving.

### **3.6 Resterend risico**

Zelfs als alle veiligheidsvoorschriften worden nageleefd, blijven de hieronder beschreven restrisico's aanwezig als het product wordt gebruikt.

Alle personen die aan en met het product werken, moeten van dit restrisico op de hoogte zijn gebracht en moeten de instructies volgen om te voorkomen dat deze restrisico's tot ongevallen of schade leiden.

#### **▲ WAARSCHUWING**

Ernstige schade aan de luchtwegen en het ademhalingssysteem mogelijk - Draag ademhalingsbescherming van FFP2-klasse of hogere kwaliteit.

Huidcontact met stof enz. kan bij gevoelige personen tot huidirritatie leiden - beschermende kledij dragen.

Door lekkages in de filtersectie en verbindingsleidingen kan stof in de omgeving ontsnappen. Verwijder lekkages onmiddellijk en reinig de besmette zone. Adembescherming en beschermende kleding dragen.

Voor alle reparatie-, instellings- en onderhoudswerkzaamheden aan het pneumatisch systeem moet dit vooraf drukloos gemaakt worden!  
Het product is alleen volledig functioneel als het is ingeschakeld.

#### **▲ GEVAAR**

Levensgevaar door elektrische schok!

Voor alle reparatie-, instellings- en onderhoudswerkzaamheden aan het product moet de netstekker ontkoppeld worden!

Beveilig het product tegen onbedoeld inschakelen!  
Waarschuwingborden opstellen.

## **4 Transport en opslag**

### **4.1 Transport**

#### **⚠ GEVAAR**

Levensbedreigende verdrukkingen mogelijk bij het laden en transporteren van het product!

Door verkeerd tillen en transporteren kan de aanwezige pallet met het product erop kantelen en vallen!

- Begeef u nooit onder hangende lasten!
- Let op het toelaatbare draagvermogen van de transport- en hefhelpmiddelen!
- Neem de geldende voorschriften voor ongevallenpreventie en arbeidsveiligheid in acht.

Gebruik voor het vervoer van producten met pallets een geschikte heftruck of vorkheftruck.

Het gewicht van het product staat op het typeplaatje vermeld.

### **4.2 Opslag**

Het product moet in zijn originele verpakking bij een omgevingstemperatuur van -20 °C tot +50°C, op een droge en schone plaats, opgeslagen worden. De verpakking mag daarbij niet door andere voorwerpen worden belast.

Voor alle producten geldt dat de opslagduur onbeperkt is.

### **4.3 Transport van het product met de kraan**

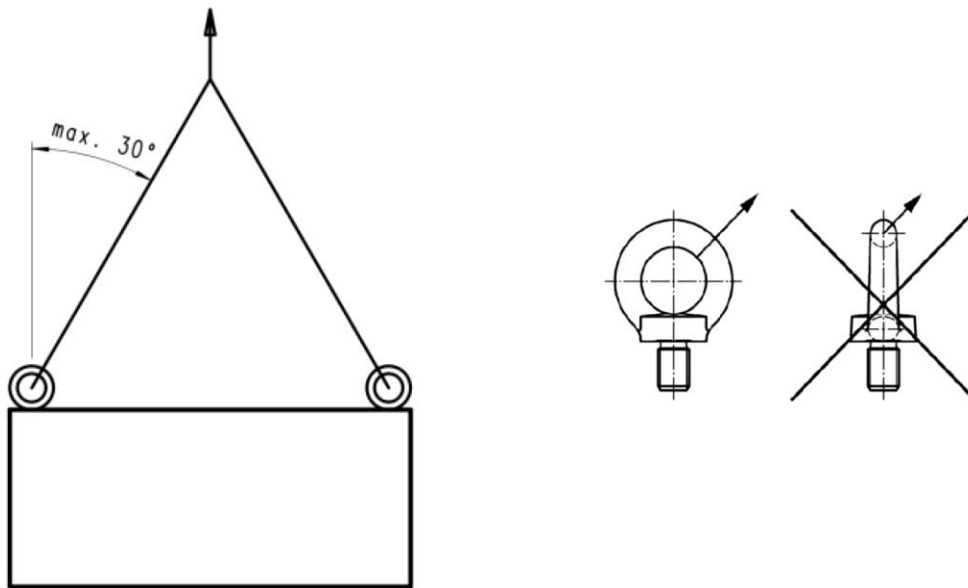
**⚠ GEVAAR**

- Levensgevaarlijke inklemming bij het tillen en transporteren van de aparte componenten van het product! Door onvakkundige montage kunnen onderdelen vallen.
- Door onvakkundig tillen en transporteren kunnen de componenten van het product kantelen en vallen.
- De componenten van het product mogen uitsluitend met een geschikt aanslagmiddel getild en getransporteerd worden.
- Houdt u zich nooit op onder zwevende lasten en/of ondeskundig gemonteerde onderdelen.
- Hef en transporteer de afzonderlijke componenten van het product met slechts één vorkheftruck. De toegelaten belasting van de vorkheftruck mag niet overschreden worden.
- Gebruik geschikte standaard klimhulpmiddelen en zorg ervoor dat u stevig staat.
- Neem de geldende voorschriften voor ongevallenpreventie en arbeidsveiligheid in acht.
- Volg de instructies en voorschriften van de vervoerder.

---

De volgende veiligheidsinstructies moeten tijdens het transport van het product met de kraan in acht worden genomen:

- Controleer of de aanslagmiddelen vastzitten aan de aanslagpunten en aan de kraanhaak.
- Bevestig de transportkoorden zodanig aan de kraanhaak dat deze de boven de aanslagpunten liggende machinedelen in gespannen toestand niet aanraken.
- Gebruik indien nodig een laadgerei.
- Stem de lengte van de draagkoorden dusdanig af, dat de componenten van het product waterpas hangen. Haak de draagkoorden met sluitigen aan alle ringschroeven/hijsogen. De hoek van de draagkoorden naar de verticaal mag niet groter zijn dan 30 ° en de oogbouten mogen niet zijwaarts worden belast. De ringschroeven/kraanogen mogen geen vervormingen vertonen en mogen wegens gevaar op verwisseling niet achteraf met kleur (vooral rood) gemarkeerd worden.



Afb. 75: Hefinstructies

- Let bij de keuze van de sluitingen absoluut op voldoende draagkracht van elke sluiting.

## 5 Montage

### Instructies voor een veilige montage van het product

#### INFORMATIE

---

De exploitant van het product mag alleen geschoold vakpersoneel machtigen om het product te monteren.

- Voor montage van de installatie zijn ten minste twee medewerkers nodig.
  - Gebruik alleen geschikte transport- en hefmiddelen.
  - Er moet voor worden gezorgd dat de plaats van montage een voldoende draagvermogen heeft.
  - Gebruik alleen geschikt bevestigingsmateriaal.
  - Het bevestigingsmateriaal moet worden geselecteerd op basis van de lokale omstandigheden.
  - Het product mag niemand in zijn werkgebied hinderen.
  - Bestaande luchtuitlaatroosters mogen niet worden afgedekt.
  - Bestaande onderhoudsdeuren en deksels moeten vrij toegankelijk zijn.
- 

#### **⚠ GEVAAR**

#### **Levensgevaarlijk letsel door vallende delen mogelijk!**

Kantelende of vallende lasten leiden tot ernstige en dodelijke verwondingen.

- Stap nooit onder zwevende lasten.
  - Blijf altijd buiten de gevarenzone.
  - Let op het totale gewicht, de bevestigingspunten en het zwaartepunt van de last.
  - Neem de transportinstructies en -symbolen op de vervoerde goederen in acht.
- 

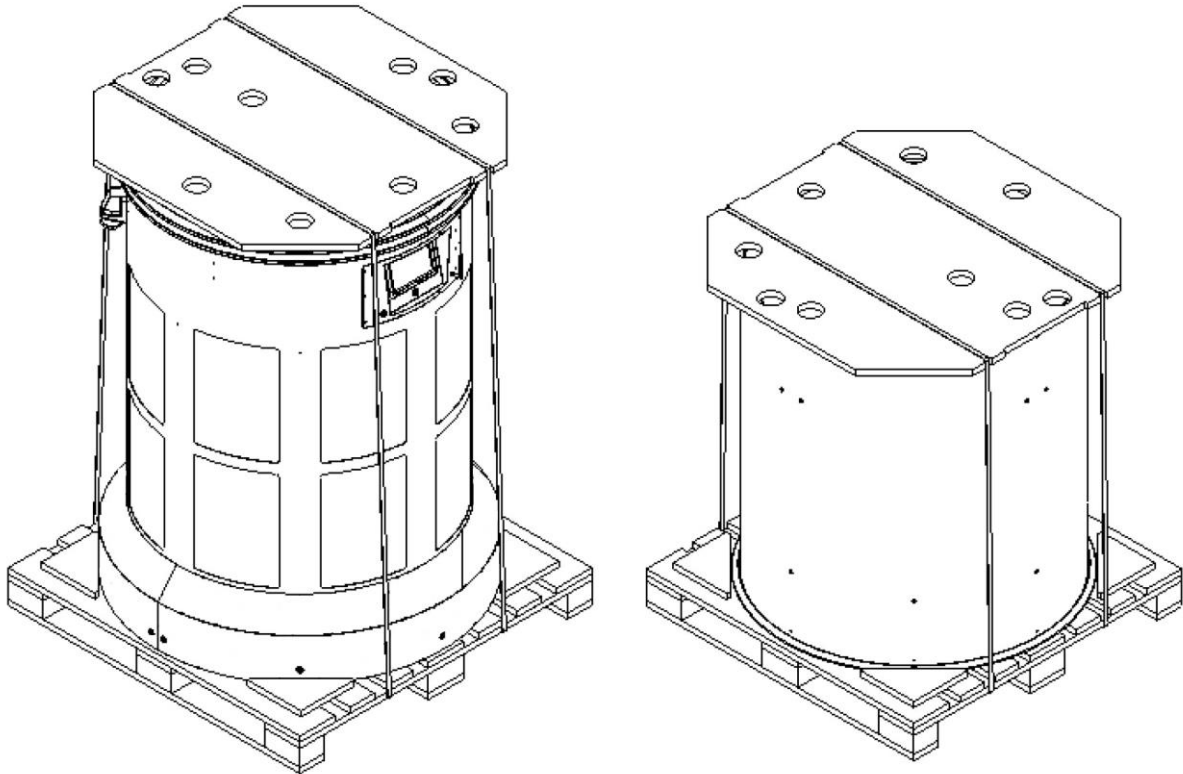
#### **⚠ WAARSCHUWING**

#### **Ernstig letsel mogelijk door verkeerde aansluiting!**

Neem de nodige veiligheidsmaatregelen in acht en laat het product alleen aansluiten door opgeleid vakpersoneel.

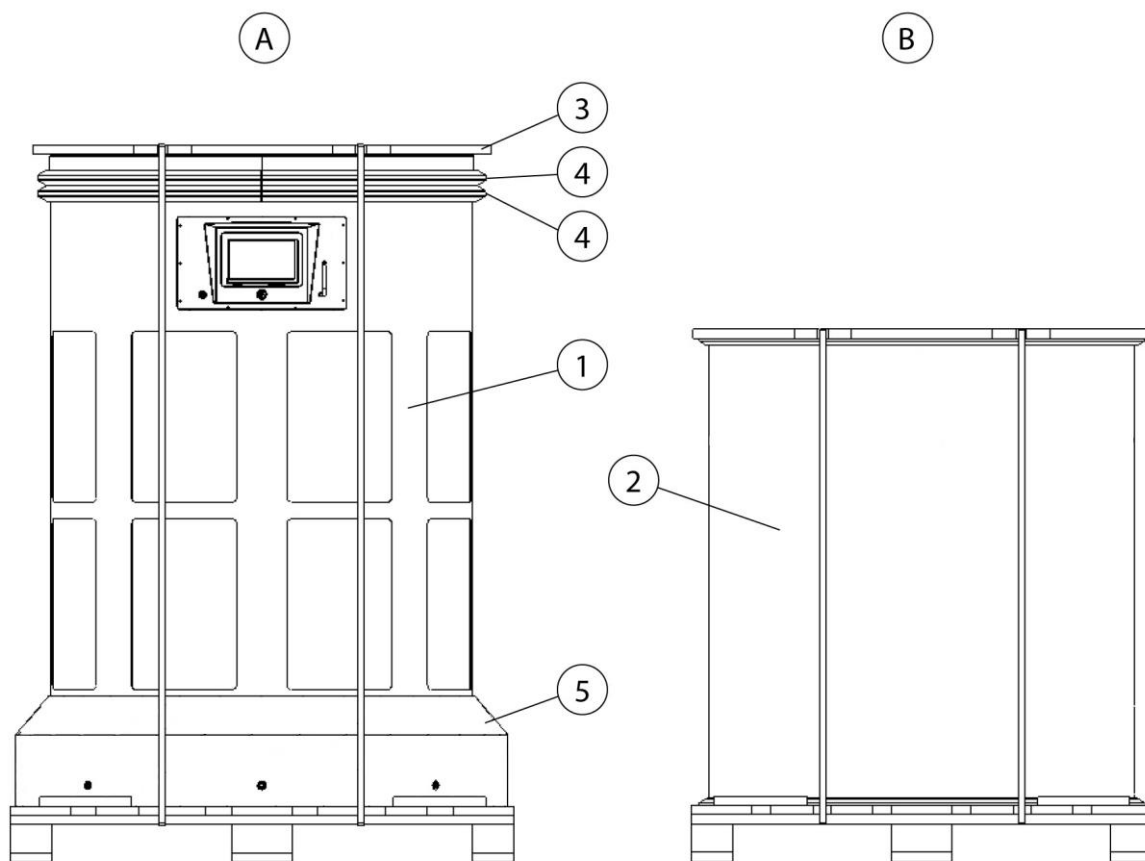
---

## 5.1 Uitpakken en montage van het product



*Afb. 76: Levertoestand*

Het samengestelde product bestaat uit drie afzonderlijke componenten die als verpakkingseenheden op twee pallets worden aangeleverd.



Afb. 77: Leveringomvang van het product

Palet A		Palet B	
Pos.	Benaming	Pos.	Benaming
1	Ventilatordeel	2	Filterdeel
3	Aanzuigdeel		
4	Spanring (2 x)		
5	Aanrijbeveiliging		

Tab. 39: Posities op het product

**Palet A** bevat het ventilatordeel (pos. 1), de aanrijbeveiliging (pos. 5), twee spanningen (pos. 4) en het aanzuigdeel (pos. 3).

Het filterdeel (pos. 2) bevindt zich op **palet B**.

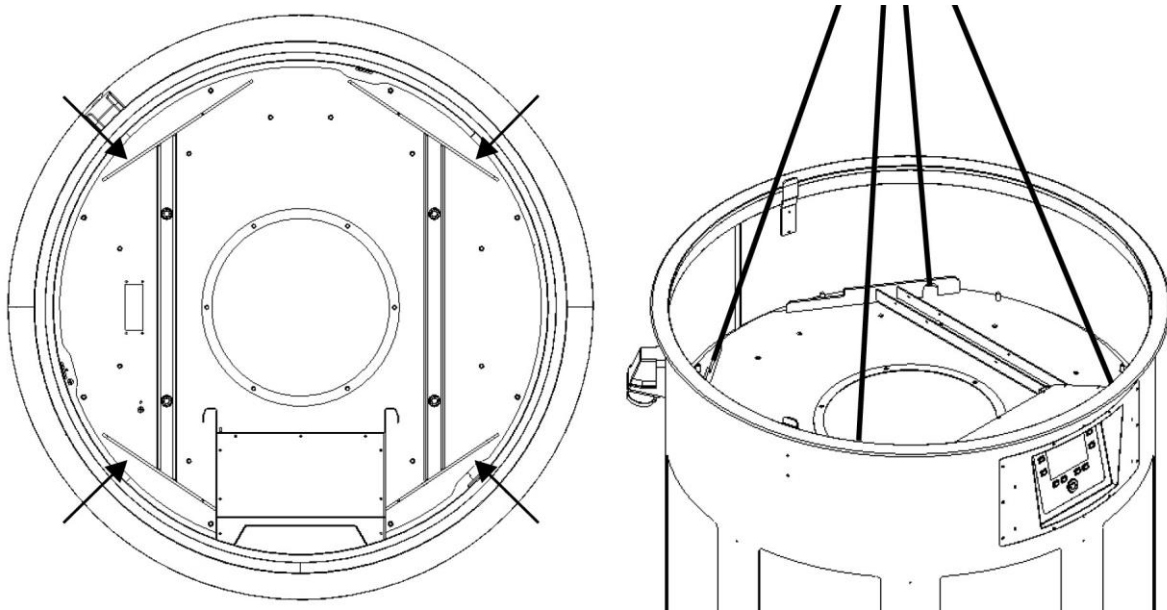
## INFORMATIE

---

Op de plaats van opstelling moet een geschikte stroomvoorziening beschikbaar zijn.

---

1. Verwijder de verpakkingsfolie, de aanwezige spanbanden en de houten pallets van elke verpakkingseenheid.
2. Verwijder beide spanringen (pos. 4) van het ventilatordeel (pos. 1), til het aanzuigdeel (pos. 3) op en plaats het naast het ventilatordeel.



Afb. 78: Montage ventilatordeel

3. Het ventilatordeel met behulp van geschikt hijsgerei, dat aan de binnenkant van het ventilatordeel is bevestigd, van de pallet heffen en op de montageplaats plaatsen.
4. De aanrijbeveiliging verwijderen door de schroeven rondom los te draaien. De aanrijbeveiliging kan nu langs buiten verwijderd worden.
5. In de bodemplaat van het ventilatordeel bevinden zich acht bevestigingsboringen om het product veilig aan de bodem van de ruimte te bevestigen. Voor de verankering moet geschikt bevestigingsmateriaal worden gebruikt.  
Wij bevelen het volgende bevestigingsmateriaal aan voor gewapend beton C25/30:

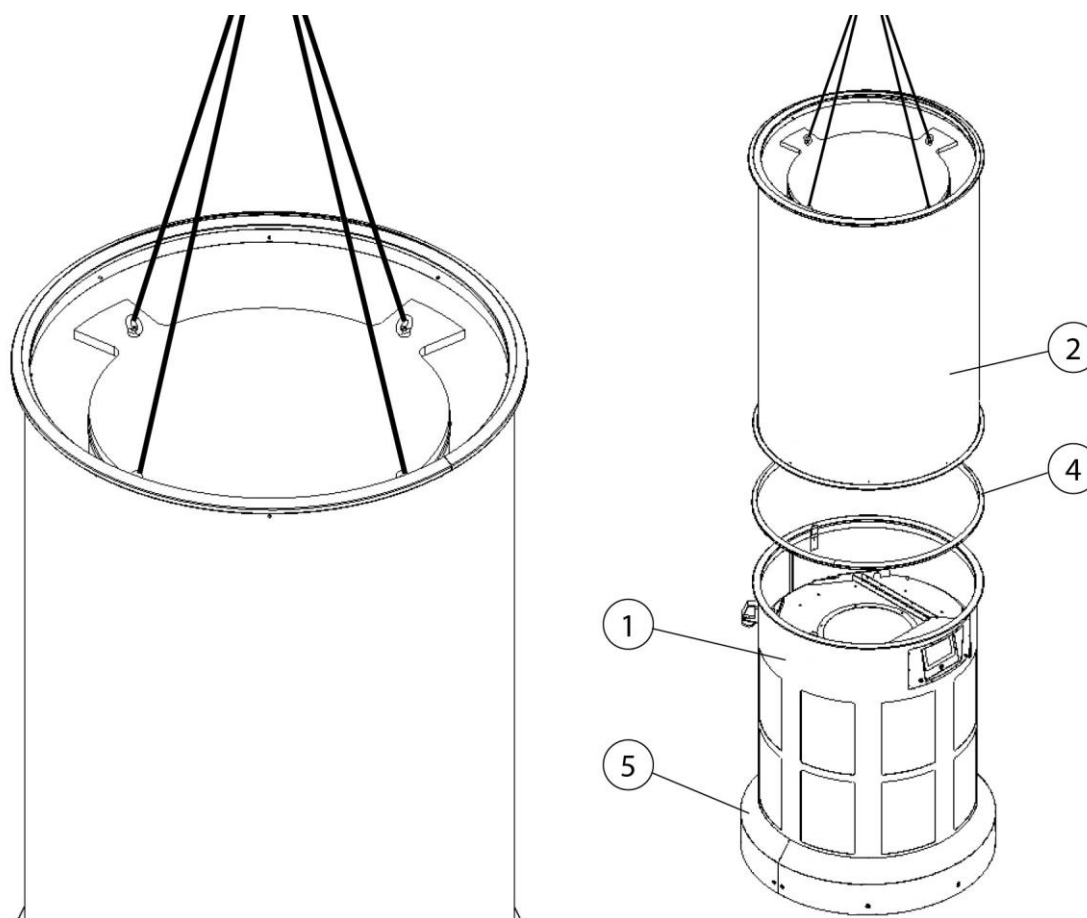


Schroefdraadgrootte	Min. boorgatdiepte	Min. verankeringsdiepte	Producent
M12	130 mm	100 mm	Fischer pluggen o.a.

Type	Benaming	Koppelmoment	Bij betonkwaliteit
Highbond-ankers	FHB dyn 12x100/25	40 Nm	Staalbeton C25/30

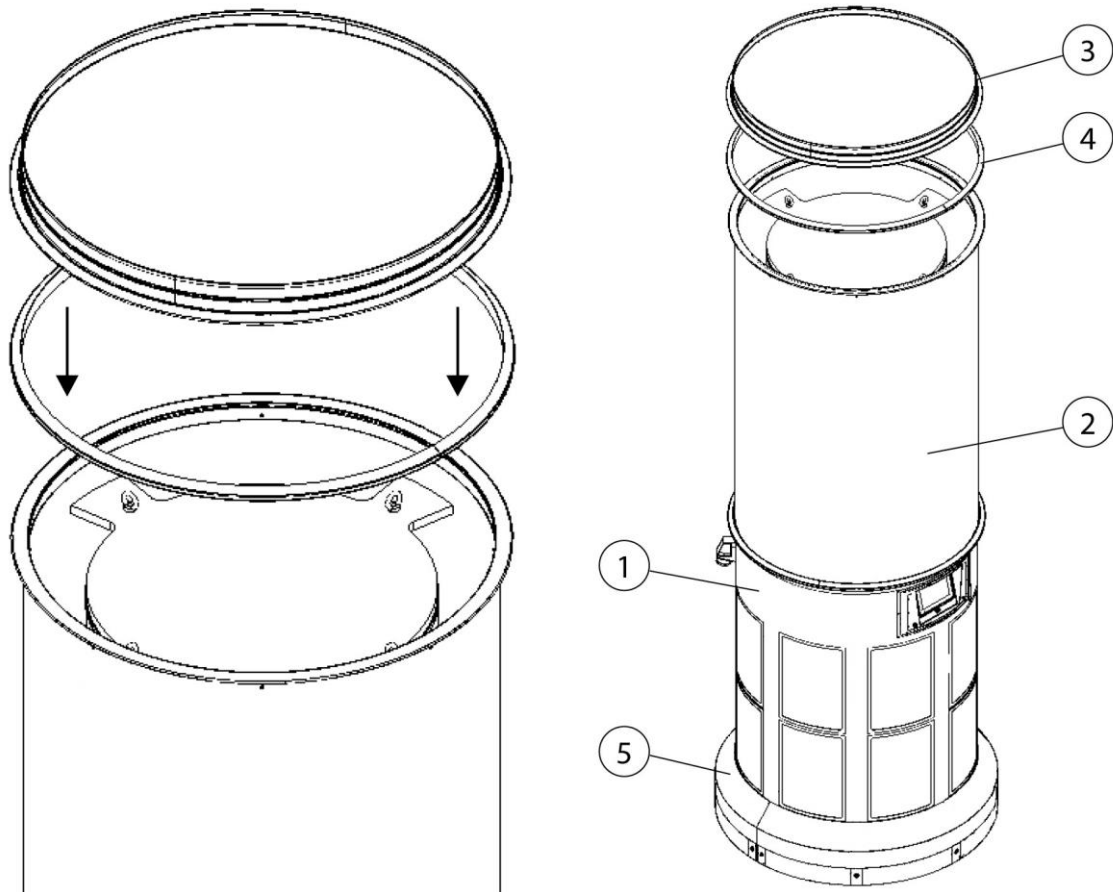
Tab. 40: Bevestigingsmateriaal

6. In de volgende stap de verwijderde delen van de aanrijbeveiliging (pos. 5) nu opnieuw aan het ventilatordeel (pos. 1) vastschroeven.



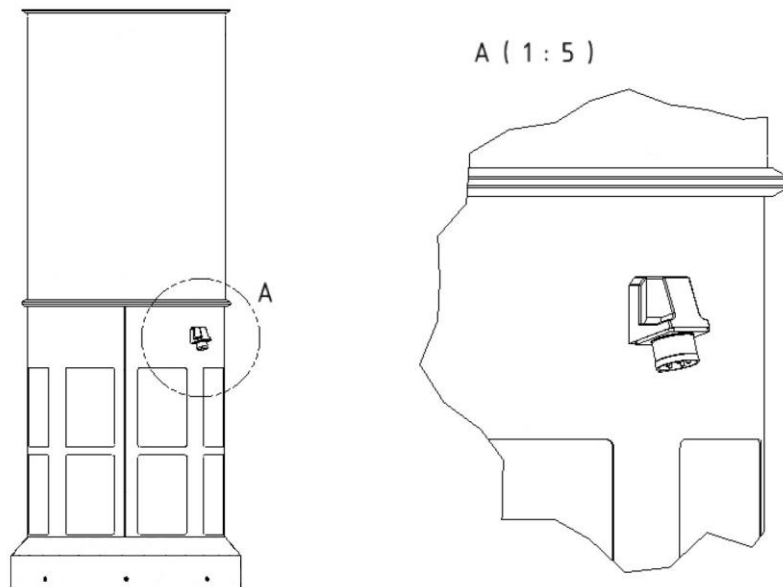
Afb. 79: Montage filterdeel

7. Til het filterdeel (pos. 2) op aan de oogbouten met behulp van een geschikte draagriem, plaats het op het ventilatorgedeelte (pos. 1) en verbind het met de spanring (pos. 4). Let daarbij op de correcte plaatsing van de in de spanring (pos. 4) geplaatste afdichtring.



Afb. 80: Montage aanzuigdeel

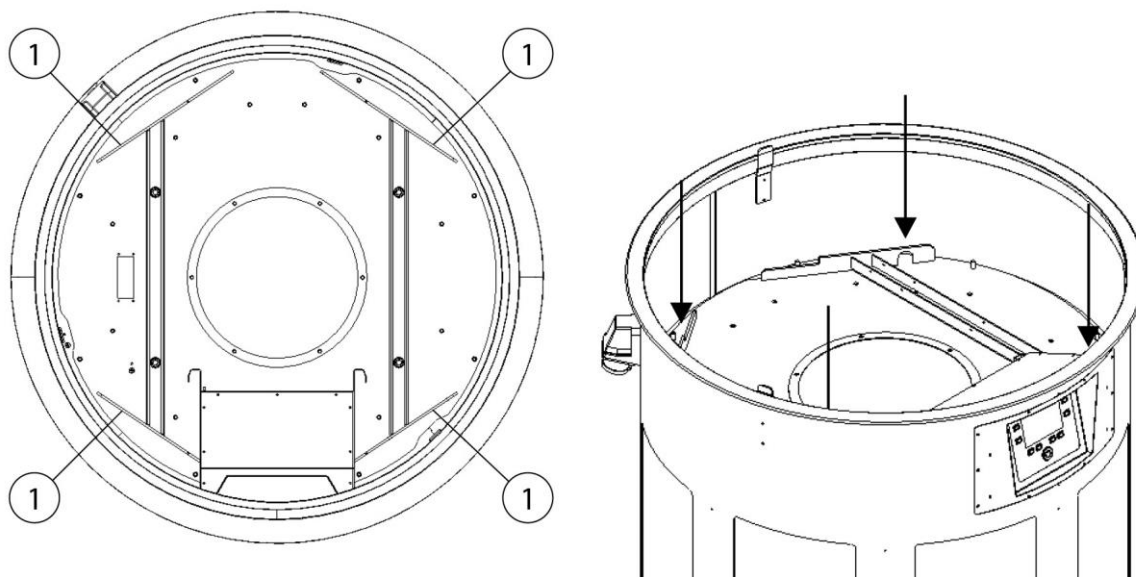
8. Het aanzuigdeel (pos. 3) op het filterdeel (pos. 2) zetten en met de spanring (pos. 4) vastzetten. Let daarbij op de correcte plaatsing van de in de spanring (pos. 4) geplaatste afdichtring.



*Afb. 81: Netaansluiting*

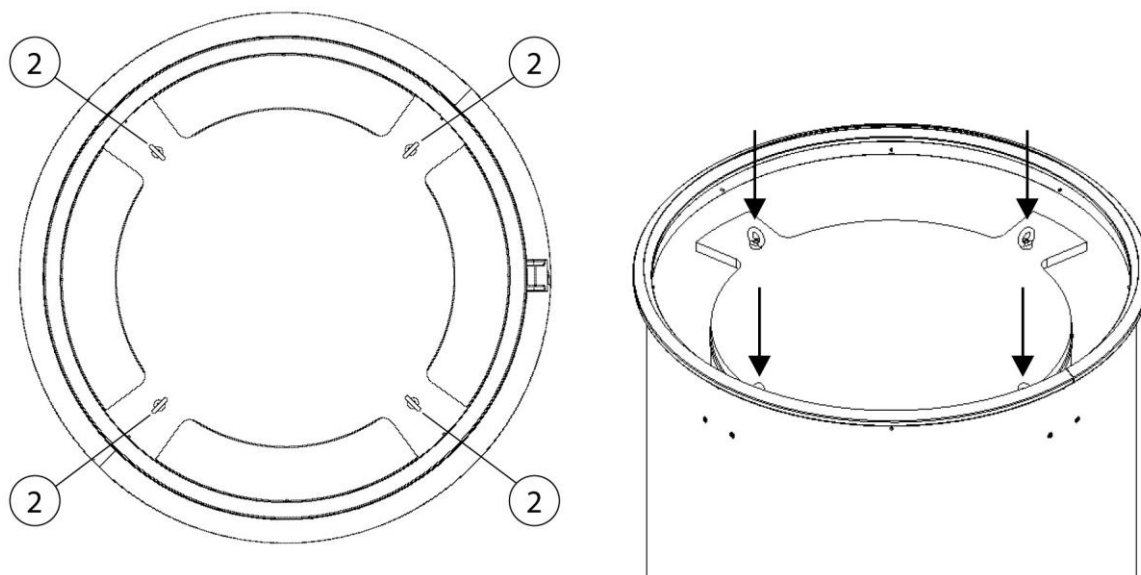
9. In de laatste stap het product op het stroomnet aansluiten met behulp van geschikte CEE-connectoren. Let op de juiste beveiliging van de toevoerleiding. Houd ook rekening met de informatie en instructies in het schakelschema/typeplaatje.

## 5.2 Transport – hijsogen



Afb. 82: Transport ventilatordeel

Voor het transport van de ventilator zijn in totaal 4 hijsogen (pos. 1) in het binnenste gedeelte van het ventilatordeel.



Afb. 83: Transport filterdeel

Voor het transport van het filterdeel zijn in totaal 4 oogbouten (pos. 2) in het binnenste gedeelte van het filterdeel.

Bij het monteren van het product moeten de componenten apart naar de gewenste plaats van opstelling getransporteerd worden.

**⚠ WAARSCHUWING**

---

De exploitant mag het volledige product (ventilatordeel + filterdeel) niet verplaatsen met behulp van de hijsogen (pos. 2) in het filterdeel.

De componenten moeten afzonderlijk gedemonteerd worden. Deze kunnen dan op de nieuwe plaats van bestemming weer in elkaar worden gezet.

---

## **6 Gebruik**

Elke persoon die betrokken is bij het gebruik, het onderhoud en de reparatie van het product moet deze handleiding en de instructies voor eventuele hulpstukken en accessoires hebben gelezen en begrepen.

### **6.1 Kwalificatie van de operators**

De exploitant van het product mag alleen personen die vertrouwd zijn met deze taak, het product zelfstandig laten gebruiken.

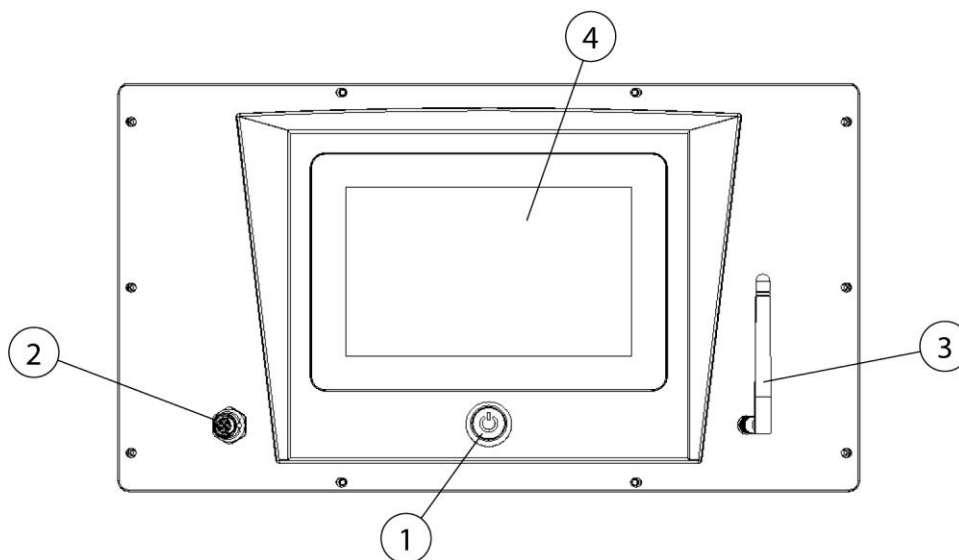
Met deze opdracht vertrouwd zijn, omvat ook dat de betreffende personen overeenkomstig met de opdrachtsbepaling opgeleid zijn en zowel de gebruikshandleiding als de desbetreffende werkingsaanwijzingen kennen.

Het product mag alleen worden gebruikt door getraind of geïnstrueerd personeel.

Alleen zo bereikt men een bewustzijn van veiligheid en gevaren bij alle medewerkers.

### **6.2 Bedieningselementen**

Aan de voorzijde van het product bevinden zich bedieningselementen en aansluitmogelijkheden:



Afb. 84: Bedieningselementen

Pos.	Benaming	Informatie
1	Apparaatschakelaar met werkverlichting	I/O - schakelaar
2	Aansluitpoort extern – AAN/UIT	Aansluitmogelijkheid voor optionele toebehoren
3	Mobiele telefoonantenne	Voor gegevensoverdracht via het mobiele netwerk
4	Bedieningsdisplay	Voor instellingen en visualisatie

Tab. 41: Bedieningselementen

- **Apparaatschakelaar I/O (pos. 1)**

Door op de schakelaar te drukken, wordt het product in- en uitgeschakeld.

Het groene signaallampje in de schakelaar geeft de werking van het product aan.

- **Aansluitpoort extern – AAN/UIT (pos. 2)**

De aansluitpoort “extern AAN/UIT” op het bedieningselement wordt gebruikt om bijvoorbeeld een ruimteventilatiesysteem te besturen.

- **Mobiele radioantenne (pos. 3)**

De mobiele radioantenne wordt gebruikt om de beoordeelde gegevens via het mobiele radionetwerk te verzenden en te ontvangen.

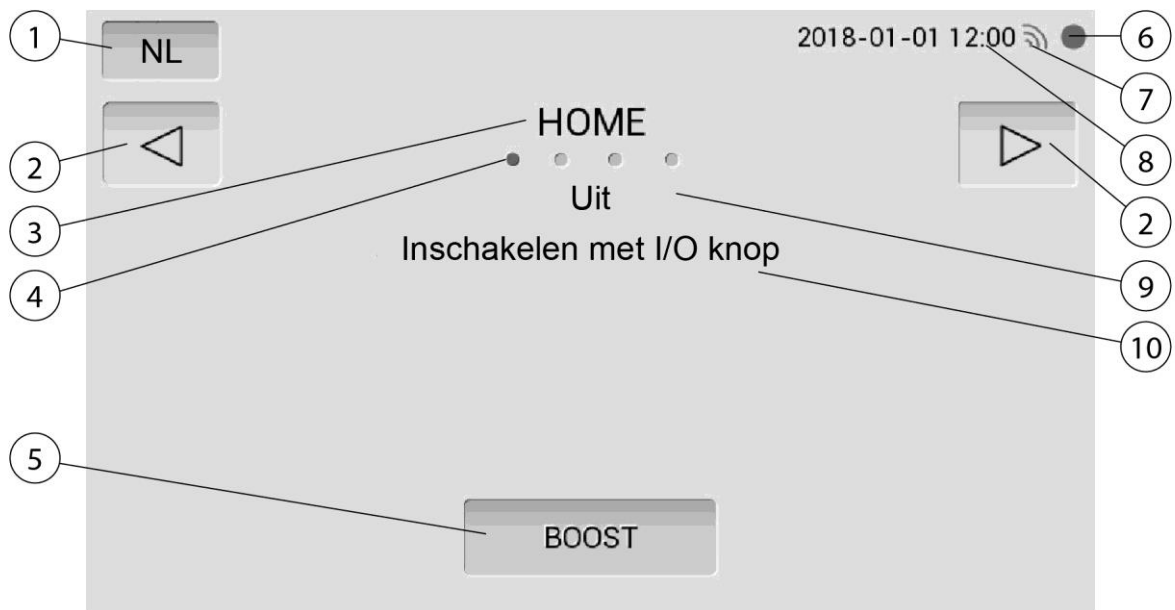
- **Bedieningsdisplay (pos. 4)**

Via het bedieningsdisplay kunnen verschillende opties en parameters worden ingesteld. Zie hoofdstuk “Instellingen in het bedieningsdisplay”.

### 6.3 Instellingen in het bedieningsdisplay

Het bedieningsdisplay bevat een “scroll-menu” (pos. 4), waarin afzonderlijke menu-items (pos. 3) kunnen worden opgeroepen. Onder de afzonderlijke menu-items (pos. 3) kunnen verschillende instellingen en opvragingen worden uitgevoerd.

#### 1. Menu-item – Home

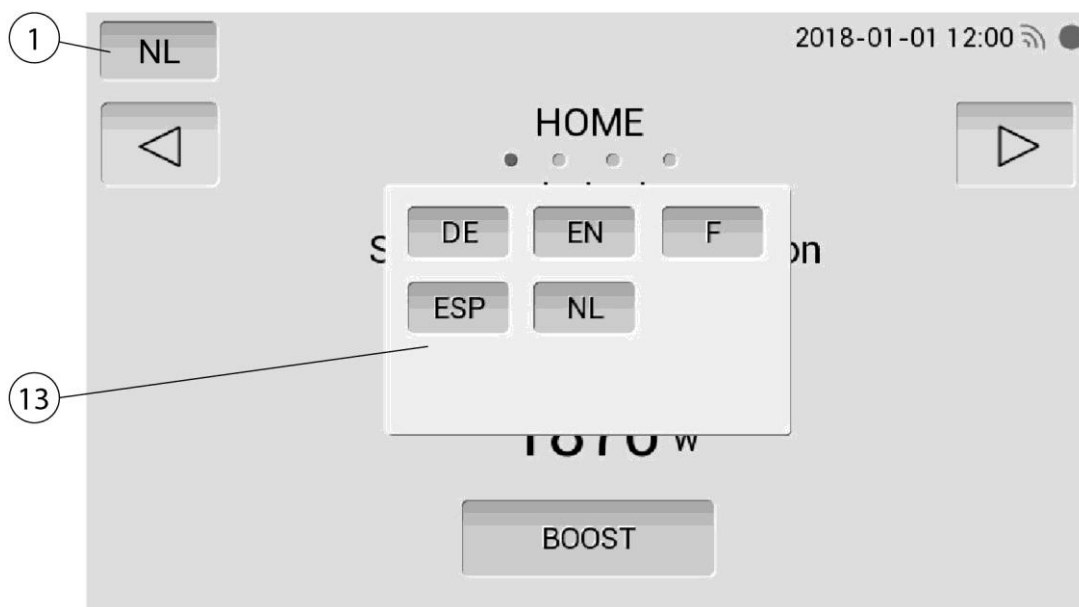


Afb. 85: Menu-item – Home – Stand-by





Afb. 86: Menu-item – Home – Automatische Modus



Afb. 87: Menu-item – Home – Taalkeuzemenu

Pos.	Benaming	Informatie
1	Taalkeuzemenu	Instellen van de gewenste taal
2	Pijltoetsen	Pagina vooruit/achteruit
3	Menupunt	
4	Rolmenu	Overzicht van de menu-items
5	Boost-modus	Kortstondige werking met maximaal ventilatorvermogen
6	Knipperend symbool	Knipperen geeft aan dat het bedieningsdisplay gegevens van de besturing ontvangt
7	Statusweergave mobiele telefoonverbinding	Symbool groen - verbinding met mobiel netwerk beschikbaar Symbool rood – verbinding met mobiel netwerk niet beschikbaar
8	Datum en tijdsaanduiding	
9	Actuele bedrijfsstatus	Overzicht van de bedrijfsstatus (uitgeschakeld/ingeschakeld)
10	Selectie van bedrijfsstatus	Informatie over de bedrijfsstatus die kan worden ingesteld
11	Weergave van het afzuigvermogen	Weergave van het actuele afzuigvermogen
12	Vermogensopname	Weergave van de huidige elektrische vermogensopname
13	Taalkeuzemenu	Opent wanneer u op het taalkeuzemenu drukt

Tab. 42: Menu- Home – Functiebeschrijving

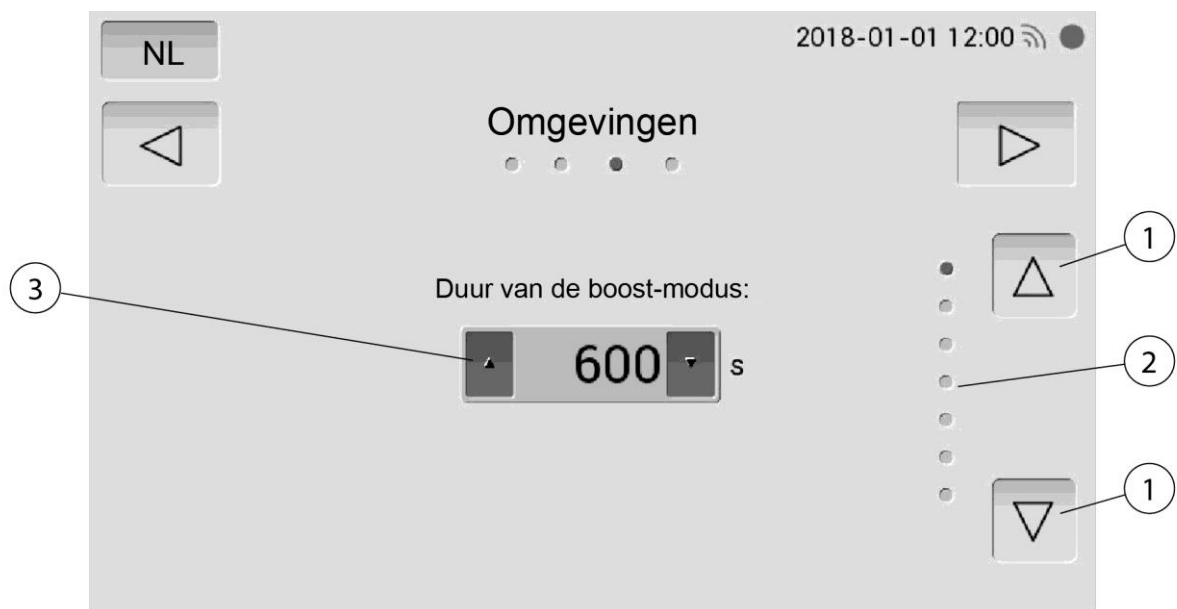
## 2. Menupunt- Operationele gegevens



Afb. 88: Menu-item "Bedrijfsgegevens"

Onder het menu-item "Bedrijfsgegevens" kunnen de huidige bedrijfsgegevens met de pijltjestoetsen (pos. 1) worden opgeroepen.

### 3. Menupunt - Instellingen



Afb. 89: Menupunt – Instellingen – Boost-modus

Onder het menu-item "Instellingen" kunnen de huidige instellingen met de pijltjestoetsen (pos. 1) worden opgeroepen.

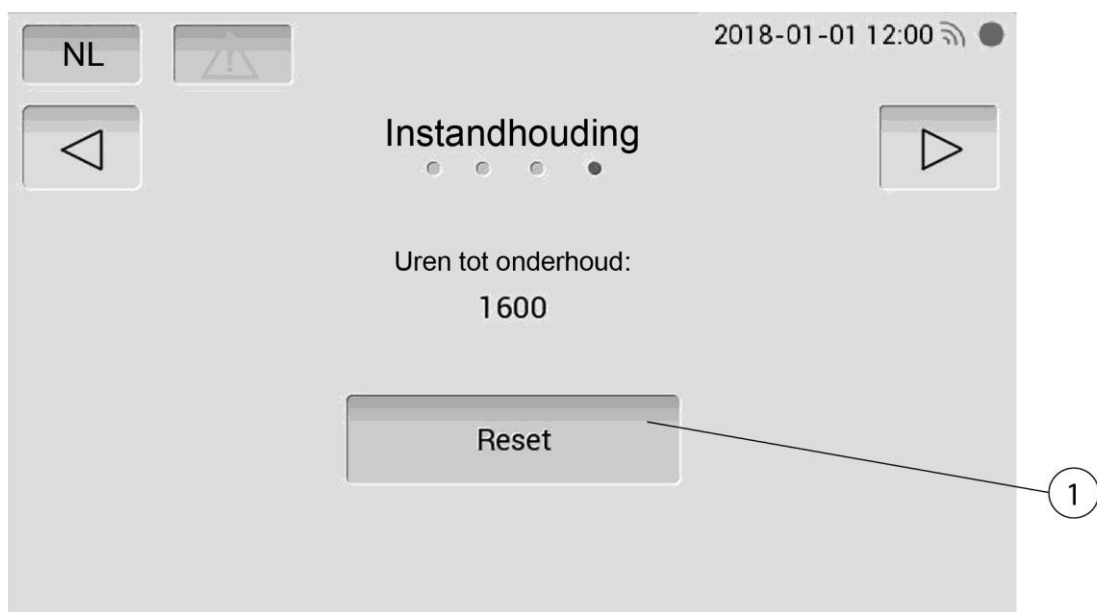
## Boost-modus

In geval van zware luchtverontreiniging kan de boost-modus gedurende een instelbare tijd worden geactiveerd. De gewenste tijdsperiode kan worden ingesteld met de pijltjestoetsen (pos. 3).

## INFORMATIE

Het afzuigvermogen hangt af van de verzadiging van de filtermiddelen. Als een toename van de prestaties nauwelijks merkbaar is in de boost-modus, kan het nodig zijn het filtermiddel te vervangen.

### 4. Menupunt - Onderhoud



Afb. 90: Menu-item – Onderhoud

Als het onderhoud door de serviceafdeling van de fabrikant is uitgevoerd, kan de urenteller tot de volgende onderhoudsbeurt op de beginwaarde worden teruggezet.

Invoer van een vrijgave-PIN-code door de fabrikant vereist. Dit kan alleen worden ingevoerd door de fabrikantenservice.



Afb. 91: Menu-item – Instellingen Vrijgaveveld

## 5. Foutmeldingen



Afb. 92: Foutmeldingen

Pos.	Benaming	Informatie
1	Foutsymbool	Symbool verschijnt in geval van een fout
2	Weergaveveld voor fouten	Lijst van alle ontdekte fouten
3	X – Symbool	Weergaveveld voor fouten sluiten

Tab. 43: Foutmeldingen

Zodra een fout wordt ontdekt, verschijnt een lijstveld met alle fouten (pos. 2).

Door op het X-symbool (pos. 3) te klikken wordt dit venster verborgen. Zolang er een fout aanwezig is, wordt het foutsymbool (pos. 1) weergegeven. Door klikken op het foutsymbool (pos. 1) wordt het lijstveld (pos. 2) weer weergegeven.

De klant kan eventueel storingsproblemen verhelpen. Zie hoofdstuk "Probleemoplossing". Als de klant de storing niet kan verhelpen, moet contact worden opgenomen met de serviceafdeling van de fabrikant.

## 6.4 Inbedrijfstelling

1. Schakel nu het product via de "In-/Uit-schakelaar" in.
2. De ventilator start en het groene signaallampje van de apparaatschakelaar toont de probleemloze werking van het product.

### INFORMATIE

---

Zie het hoofdstuk "Storings- en/of probleemoplossing".

---

## **7 Onderhoud**

De aanwijzingen, beschreven in dit hoofdstuk, moeten als minimale eisen beschouwd worden. Afhankelijk van de bedrijfsomstandigheden kunnen er verdere instructies nodig zijn om het product in optimale staat te houden.

De in dit hoofdstuk beschreven onderhouds- en reparatiewerkzaamheden mogen alleen door speciaal opgeleid reparatiepersoneel van de exploitant uitgevoerd worden.

De benodigde reserveonderdelen moeten aan de door de fabrikant gespecificeerde technische vereisten voldoen.

Dit is bij originele onderdelen altijd gegarandeerd.

Zorg voor een veilige en milieuvriendelijke verwijdering van bedrijfsstoffen en onderdelen die vervangen zijn.

Neem tijdens onderhoudswerkzaamheden de veiligheidsinstructies in deze gebruiksaanwijzing in acht.

### **7.1 Service**

Het onderhouden van het product is hoofdzakelijk beperkt tot het reinigen van alle oppervlakken waarop zich stof en afzettingen bevinden, evenals tot het controleren van de filterpatronen.

Neem de waarschuwingen in het hoofdstuk 'Veiligheidsinstructies voor onderhoud en reparatie van het product' in acht.

---

### **INFORMATIE**

---

Maak het product niet schoon met perslucht! Daardoor kunnen stofdeeltjes/ of vuildeeltjes in de omgevingslucht terecht komen.

---

Door het product op de juiste manier schoon te houden, kan het product op de lange termijn in goede staat worden gehouden.

- Reinig het product één keer per maand grondig.
- De buitenoppervlakken van het product kunnen met een geschikte industriële stofzuiger van stofklasse H worden gereinigd of kunnen eventueel met een vochtige doek worden afgeveegd.

### **7.2 Onderhoud**

Het naar behoren functioneren van het product wordt positief beïnvloed door regelmatig(e) inspectie en onderhoud.

Neem de waarschuwingen voor onderhoud en probleemoplossing in het hoofdstuk "Veiligheid" in acht.

De zorg/het onderhoud van het filtersysteem beperkt zich in hoofdzaak tot de visuele controle op beschadigingen en lekkages en het reinigen van de buitenkant.

### **⚠ WAARSCHUWING**

Huidcontact met stofdeeltjes enz. kan bij gevoelige personen huidirritatie veroorzaken.

Ernstig lichamenteel letsel in de ademhalingsorganen en de luchtwegen is mogelijk!

Voorkom contact en inademing van stofdeeltjes. Draag wegwerphandschoenen en wegwerpstofmaskers met geschikt filter van klasse FFP2 of hoger.

Het vrijkomen van gevaarlijke stofdeeltjes moet bij de reiniging vermeden worden, zodat dit geen schade toebrengt aan personen in de omgeving.

### **INFORMATIE**

Maak het product niet schoon met perslucht. Daardoor kunnen stofdeeltjes in de omgevingslucht terechtkomen.

Altijd voor voldoende verlichting bij onderhoudswerkzaamheden zorgen!

## **7.2.1 Filtervervanging – veiligheidsinstructies**

De levensduur van de filterelementen hangt af van het type en hoeveelheid van de afgescheiden deeltjes.

Met toenemende stofbelasting van de filter stijgt de stromingsweerstand en vermindert het zuigvermogen van het product.

Zelfs bij producten met een automatisch filterreinigingssysteem kunnen afzettingen, indien aanwezig, de stromingsweerstand reduceren.

Vervangen van de filter is vereist!



**⚠ WAARSCHUWING**

Gezondheidsgevaar door lasrookdeeltjes

Inademen van lasrookdeeltjes, in het bijzonder lasrookdeeltjes van een lasproces van gelegeerde staalsoorten, kan leiden tot schade aan de gezondheid omdat ze "respirabel" zijn! Huidcontact met lasrookdeeltjes kan huidirritatie veroorzaken bij personen die hier gevoelig voor zijn.

Voorkom contact en inademing van stofdeeltjes, draag een wegwerpoverall, veiligheidsbril, handschoenen en een geschikt gasmaskerfilter van klasse FFP2 volgens EN 149.

**⚠ WAARSCHUWING**

Reiniging van de filterelementen is niet toegestaan. Dit leidt onvermijdelijk tot beschadiging van het filtermedium, waardoor het functioneren van het filtergedeelte niet meer gegarandeerd is en gevaarlijke stoffen ingeademd kunnen worden.

Let tijdens de hierna beschreven werkzaamheden vooral op de afdichting van de hoofdfilter. Alleen een onbeschadigde afdichting maakt de hoge afscheidingsgraad van het product mogelijk. Een hoofdfilter met beschadigde afdichting moet daarom in ieder geval vervangen worden.

**INFORMATIE**

Producten met IFA-goedkeuring zijn W3/IFA-getest conform de eisen van lasrookscheidingsklasse. (zie hoofdstuk "Technische gegevens")

**De IFA-goedkeuring vervalt in de volgende gevallen:**

- Oneigenlijk gebruik en constructiewijzigingen aan het product.
- Bij gebruik van niet-originele reserveonderdelen volgens de reserveonderdelenlijst.

**INFORMATIE**

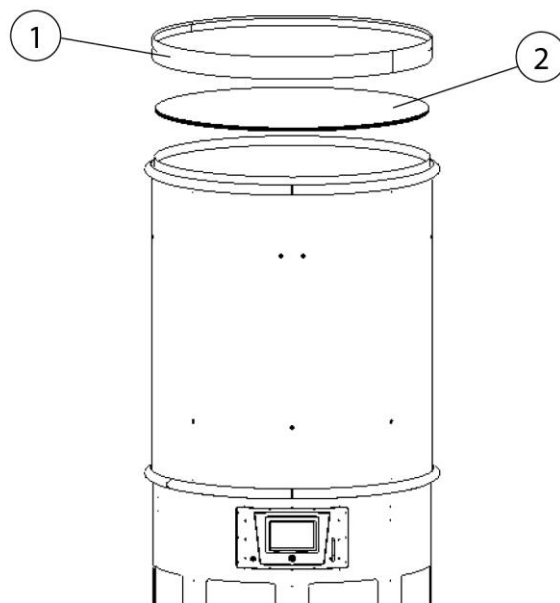
Raadpleeg daartoe de volgende stappen in de hoofdstukken "Montage" en "Gebruik".

- Verwend alleen originele filters, omdat alleen deze u de noodzakelijke afscheidingsgraad garanderen en afgestemd zijn op het product en de prestatiespecificaties.

- Schakel het product uit met de apparaatschakelaar.
- Voorkom onbedoeld inschakelen van het product door de stekker uit het stopcontact te trekken.
- Schakel de druktoevoer af en laat de in het product aanwezige perslucht via het condensatafvoerventiel naar buiten stromen.

## 7.2.2 Vervanging van de filter

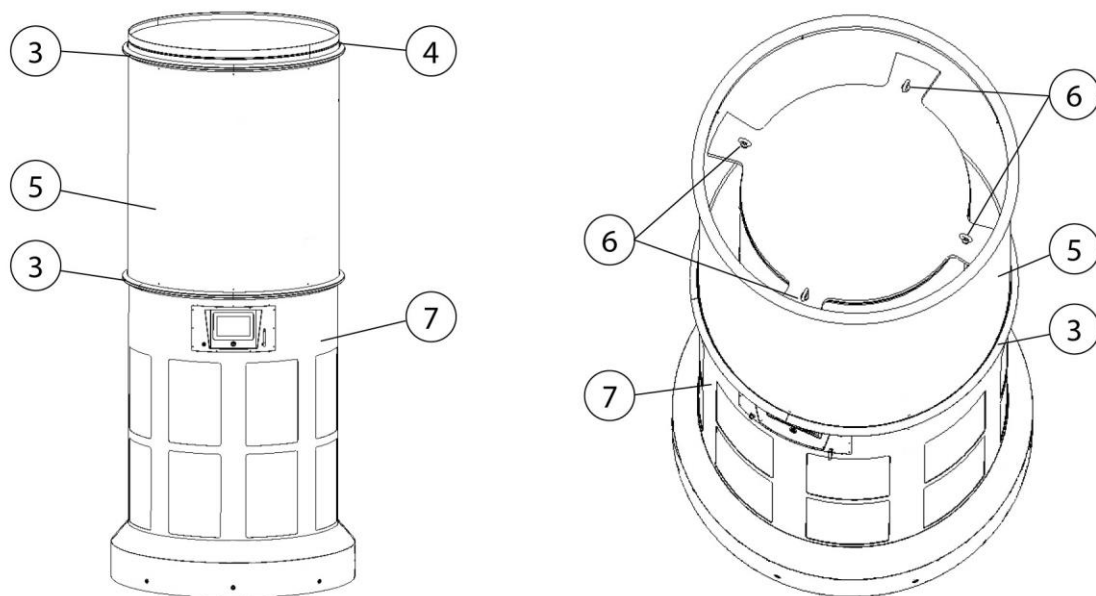
### g) Vervanging van de voorfiltermat



Afb. 93: Filtervervanging – voorfiltermat

1. Schakel het product uit met de AAN/UIT-knop.
2. Koppel het product los van het stroomnet door de stekker uit het stopcontact te trekken en beveilig het tegen onbedoeld herinschakelen.
3. Til de sluitring (pos. 1) op en plaats hem naast het product.
4. Verwijder voorzichtig de vervuilde voorfiltermat (pos. 2) en voer deze af volgens de geldende voorschriften.
5. Plaats een nieuwe voorfiltermat (pos. 2) en vervang de sluitring (pos. 1).

### h) Vervanging van de hoofdfilter

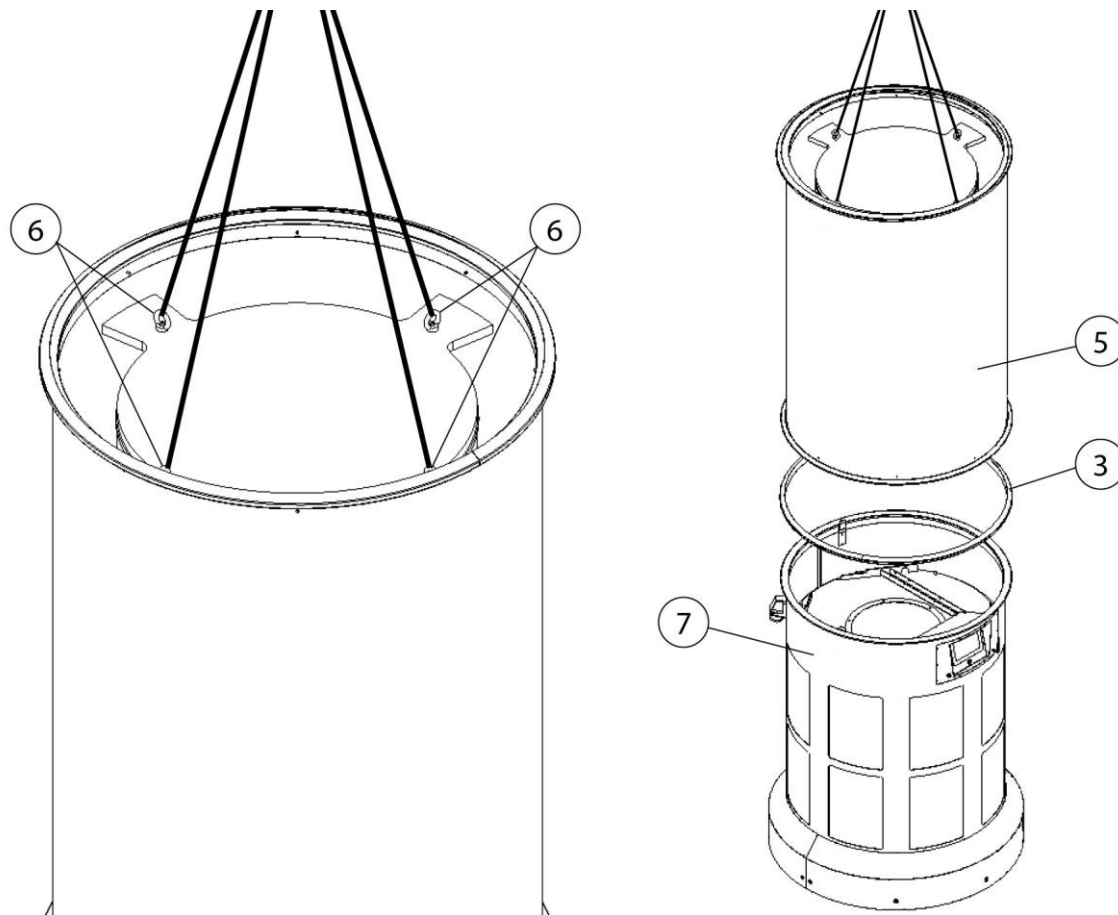


Afb. 94: Filtervervanging hoofdfilter

Pos.	Benaming	Pos.	Benaming
1	Sluitring	5	Hoofdfilter
2	Voorfiltermat	6	Oogbouten
3	Spanring	7	Ventilatordeel
4	Voorfiltereenheid		

Tab. 44: Filtervervanging hoofdfilter

1. De bovenste spanring (pos. 3) van de voorfiltereenheid (pos. 4) verwijderen.
2. Til de voorfiltereenheid (pos. 4) op en plaats deze naast het product.



Afb. 95: Filtervervangning hoofdfilter

3. Bevestig een geschikt hijsgerei aan de oogbouten (pos. 6) in het bovenste gedeelte van het hoofdfilter (pos. 5) en verbind het met een hijswerktuig, bijvoorbeeld een vorkheftruck of kraan.
4. Maak het hoofdfilter (pos. 5) los van het ventilatordeel (pos. 7) door de onderste spanring (pos. 3) te verwijderen.
5. Til nu het vervuilde hoofdfilter (pos. 5) voorzichtig met behulp van het hijswerktuig uit het ventilatordeel (pos. 7) en voer het af volgens de geldende voorschriften.
6. Til het nieuwe hoofdfilter (pos. 5) op aan de oogbouten en plaats het op het ventilatordeel (pos. 7) en verbind het met de spanring (pos. 3). Let daarbij op de correcte plaatsing van de in de spanring (pos. 3) geplaatste afdichtring.
7. Plaats de voorfiltereenheid (pos. 4) op het hoofdfilter en zet deze vast met de spanring (pos. 3).
8. Sluit het product aan op de stroomvoorziening en stel het weer in werking door op de AAN/UIT-knop te drukken. Zie ook hoofdstuk "Inbedrijfstelling".



## **7.3 Problemen oplossen**

<b>Probleem</b>	<b>Oorzaak</b>	<b>Informatie</b>
De groene lichtring rondom de in-/uitschakelaar brandt	Geen stroomvoorziening aanwezig	De stroomvoorziening door een gekwalificeerde elektricien controleren laten
Het product start niet	Geen stroomvoorziening aanwezig	De stroomvoorziening door een gekwalificeerde elektricien controleren laten
Displaymelding: Onderhoudsbeurt noodzakelijk	Een onderhoudsbeurt van het product is noodzakelijk	Contact opnemen met de serviceafdeling
Displaymelding: Fout frequentieomvormer	De frequentieomvormer heeft een storing	Contact opnemen met de serviceafdeling
Displaymelding: Fout besturing	Volumestroomregeling werkt niet	Contact opnemen met de serviceafdeling
Displaymelding: Zuigkracht te laag	De filterelementen zijn verzadigd	Filterelementen vervangen
Bedieningsdisplay: Datum en tijd worden niet correct weergegeven	Geen mobiele radioverbinding beschikbaar	Product opnieuw opstarten. Controleer of de mobiele radioantenne goed geplaatst is. Controleer mobiele radionetwerk, verander de opstelplaats van het product, indien nodig
Bedieningsdisplay: Statusweergave van mobiele radioverbinding brandt rood	Geen mobiele radioverbinding beschikbaar	Product opnieuw opstarten. Controleer of de mobiele radioantenne goed geplaatst is. Controleer mobiele radionetwerk, verander de opstelplaats van het product, indien nodig

Er komen stofdeeltjes uit de uitlaat voor schone lucht	Filterelementen zijn beschadigd	Filterelementen vervangen
--	---------------------------------	---------------------------

Tab. 45: Problemen oplossen

## INFORMATIE

---

Als de storing niet door de klant kan worden verholpen, neem dan contact op met de serviceafdeling van de fabrikant.

---

## 7.4 Noodprocedures

In geval van brand van het product of de eventuele detectie-elementen ervan moeten de volgende stappen worden ondernomen:

1. Koppel het product, indien mogelijk, los van de stroomtoevoer door de stekker uit het stopcontact te trekken.
2. Schakel de persluchttoevoer, indien beschikbaar, uit.
3. Bestrijd het vuur met een in de handel verkrijgbare poederblusser.
4. Verwittig de plaatselijke brandweer indien nodig.

### **⚠ WAARSCHUWING**

---

Producten met onderhoudsdeur niet openen. risico van steekvlam vorming!

Raak het product in geval van brand nooit aan zonder geschikte beschermende handschoenen te dragen. Gevaar voor brandwonden!

---



## 8 Verwijdering

### ▲ WAARSCHUWING

Huidcontact met snijdrook enz. kan bij gevoelige personen huidirritatie veroorzaken!

Alleen daarvoor opgeleid en geautoriseerd vakpersoneel mag het product in overeenstemming met de veiligheidsinstructies en de geldende voorschriften inzake ongevallenpreventie demonteren!

Ernstig lichamenlijk letsel in de ademhalingsorganen en de luchtwegen is mogelijk!

Gebruik om contact en inademen van stofdeeltjes te voorkomen beschermende kleding, handschoenen en een ademhalingsapparaat! Het vrijkomen van gevaarlijke stofdeeltjes moet bij de demontage vermeden worden, zodat dit geen schade toebrengt aan personen in de omgeving.

### ▲ LET OP

Houd u bij alle werkzaamheden aan en met het product aan de wettelijke verplichtingen inzake afvalpreventie en correcte recycling/verwijdering.

### 8.1 Kunststoffen

Alle gebruikte kunststoffen moeten zo veel mogelijk worden gesorteerd. Kunststoffen moeten in overeenstemming met de wettelijke vereisten worden weggegooid.

### 8.2 Metalen

Alle eventueel gebruikte metalen moeten worden gescheiden en verwijderd. Verwijdering moet door een geautoriseerd bedrijf worden uitgevoerd.

### 8.3 Filterelementen

Alle eventueel gebruikte filterelementen moeten in overeenstemming met de wettelijke vereisten worden weggegooid.

## 9 Bijlage

### 9.1 EG-conformiteitsverklaring

Etikettering: Ruimteventilatiesysteem  
Serie: CleanAirTower  
Type: **390400, 390450** (eventueel andere artikelnummers bij andere productvarianten.)  
Machine-ID: Zie typeplaatje in het voorste deel van deze bedrijfshandleiding  
Het product is ontworpen, geconstrueerd en gefabriceerd in overeenstemming met EU-richtlijnen 2006/42/EG Machinerichtlijn

Het product voldoet bovendien aan de bepalingen van  
2014/53/EU – Richtlijn radioapparatuur  
2014/30/EU – EMC-richtlijn  
2014/35/EU - Laagspanningsrichtlijn  
2011/65/EU - RoHS-richtlijn

Bedrijf: In uitsluitende verantwoordelijkheid van  
**KEMPER GmbH**  
Von-Siemens-Str. 20, D-48691 Vreden

De volgende geharmoniseerde normen worden toegepast:  
EN ISO 12100:2010 – Veiligheid van machines – Algemene ontwerpbeginselen  
EN ISO 13857:2019 – Veiligheid van machines – Veiligheidsafstanden  
EN ISO 13854:2019 – Veiligheid van machines – Minimumafstanden  
EN IEC 61000-6-2:2019 – Elektromagnetische compatibiliteit – Immuniteit voor industriële omgevingen  
EN IEC 61000-6-4:2019 – Elektromagnetische compatibiliteit – Uitgezonden straling  
EN 60204-1:2018 – Veiligheid van machines – Elektrische uitrusting  
EN ISO 13849-1:2015 – Veiligheid van machines – Besturingssystemen  
ETSI EN 301 489-1 ElectroMagnetic Compatibility (EMC)  
ETSI EN 301 489-52 ElectroMagnetic Compatibility (EMC)  
ETSI EN 301 511 Global System for Mobile communications (GSM)  
ETSI EN 301 908-2 IMT cellular networks

Een volledige lijst met toepasselijke normen, richtlijnen en specificaties is verkrijgbaar bij de fabrikant. De bij het product behorende bedrijfshandleiding is aanwezig.

Aanvullende informatie:

Deze conformiteitsverklaring vervalt wanneer deze verkeerd gebruikt wordt, zoals bij constructieve verandering die niet schriftelijk door ons als fabrikant is bevestigd.

Vreden, 05.10.2021

Plaats, datum

B. Kemper



CEO

Gegevens over ondertekenaar

## 9.2 UKCA Declaration of Conformity

Designation: General ventilation system  
Series: CleanAirTower  
Type: **390400, 390450** (possibly different article numbers for other product variants)  
Machine ID: See name plate in front section of this operating manual  
This product is developed, designed and manufactured in accordance with the UKCA directives  
Supply of Machinery (safety) Regulations 2008  
  
The product continues to comply with the provisions of the  
Radio Equipment Regulations 2017  
Electromagnetic Compatibility Regulations 2016  
Electrical Equipment (Safety) Regulations 2016  
  
At the sole responsibility of  
Company: **KEMPER GmbH**  
Von-Siemens-Str. 20, D-48691 Vreden

The following designated standards and technical specifications have been applied:

BS EN ISO 12100:2010 Safety of machinery - General principles for design  
BS EN ISO 13857:2019 Safety of machinery - Safety distances  
BS EN ISO 13854:2019 Safety of machinery  
BS EN IEC 61000-6-2:2019 Electromagnetic compatibility (EMC) - Part 6-2: Generic standards - Immunity standard for industrial environments  
BS EN IEC 61000-6-4:2019 Electromagnetic compatibility (EMC) - Part 6-4: Generic standards - Emission standard for industrial environments  
BS EN 60204-1:2018 Safety of machinery - Electrical equipment of machines  
BS EN ISO 13849-1:2016 Safety of machinery - Safety-related parts of control systems  
ETSI EN 301 489-1 Electromagnetic Compatibility (EMC)  
ETSI EN 301 489-52 Electromagnetic Compatibility (EMC)  
ETSI EN 301 511 Global System for Mobile communications (GSM)  
ETSI EN 301 908-2 IMT cellular networks

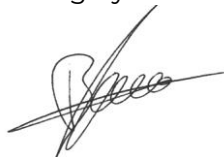
A complete list of standards, directives and specifications applied is available from the manufacturer. The operating manual belonging to the product is available.

Additional information:

If it is not used for as intended or the design is altered, the Declaration of Conformity expires, unless confirmed in writing by us as manufacturers.

Vreden, 05.10.2021

Place, date



B. KEMPER

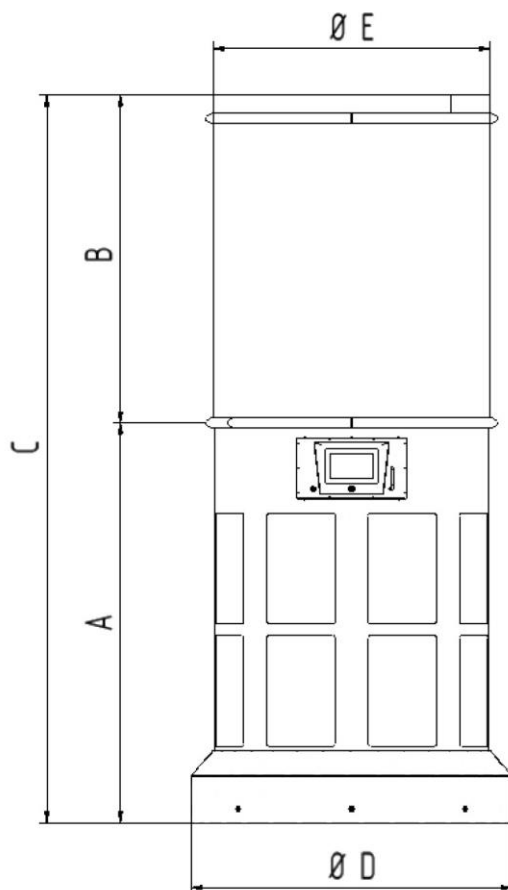
CEO

Identification of the signatory

### 9.3 Technische gegevens

Benaming	Type	
	390450	390451
Filter		
Filtratiegraden	2	
Filtertechniek	Eénwegfilter	
Reinigingsprocedure	Rotatie nozzle	
Filteroppervlakte [m <sup>2</sup> ]	100	
Aantal filterelementen	1	
Filteroppervlakte totaal [m <sup>2</sup> ]	100	
Filtertype	Eénwegfilter	
Filtermateriaal	Nanocellulose	
Afscheidingsgraad [≥ %]	99,9	
Lasrookclassificatie	--	
Filterclassificatie / Stofclassificatie	F9/H10	
<b>Basisgegevens</b>		
Afzuigvermogen [m <sup>3</sup> /u]	9000	
Onderdruk [Pa]	1650	
Motorvermogen [kW]	5,70	
Aansluitspanning/Nominale stroom/Beschermingsklasse/ISO-klasse	Zie naamplaatje	
Toelaatbare omgevingstemperatuur	- 10 ° + 40 °C	
Inschakelduur [%]	100	
Geluidsniveau [dB(A)]	70	
Persluchttoevoer [bar]	--	
Persluchtbehoefte / persluchtklasse	--	
Afmeting basisproduct (b x h x d) [mm]	Zie maatblad	
Gewicht basisproduct [kg]	446	
<b>Aanvullende informatie</b>		
Ventilatortype	Radiaalventilator met EC-motor	

Tab. 46: Technische gegevens



Afb. 96: Maatblad 390450, 390451

Symbol	Afmeting	Symbol	Afmeting
A	1.461 mm	E	1.012 mm
B	1.589 mm		
C	3.050 mm		
D	1.172 mm		

Tab. 47: Maattabel 390450, 390451

## 9.4 Vervangonderdelen en toebehoren

Benaming	Artikelnr.
Voorfiltermat	1090549
Hoofdfilterelement 100 m <sup>2</sup> (390450)	39045001
Mobiele telefoonantenne	3605170

Tab. 48: Reservedelen

<b>1 Generalidades.....</b>	<b>- 208 -</b>
1.1 Introducción .....	- 208 -
1.2 Indicaciones sobre derechos de autor y propiedad industrial ..	- 208 -
1.3 Indicaciones para el usuario .....	- 208 -
<b>2 Seguridad.....</b>	<b>- 210 -</b>
2.1 Generalidades .....	- 210 -
2.2 Indicaciones sobre señales y símbolos .....	- 210 -
2.3 Distintivos / letreros a colocar por el propietario .....	- 211 -
2.4 Indicaciones de seguridad para los operarios .....	- 211 -
2.5 Indicaciones de seguridad para el mantenimiento / solución de fallos .....	- 212 -
2.6 Indicaciones sobre peligros especiales .....	- 212 -
<b>3 Información de producto.....</b>	<b>- 218 -</b>
3.1 Descripción del funcionamiento.....	- 218 -
3.2 Característica diferencial - conexión con la nube .....	- 219 -
3.3 Uso correcto .....	- 219 -
3.4 Uso incorrecto razonablemente previsible .....	- 220 -
3.5 Distintivos y letreros colocados en el producto .....	- 220 -
3.6 Riesgo inherente .....	- 221 -
<b>4 Transporte y almacenamiento.....</b>	<b>- 222 -</b>
4.1 Transporte .....	- 222 -
4.2 Almacenaje .....	- 222 -
4.3 Transporte del producto con grúa .....	- 222 -
<b>5 Montaje .....</b>	<b>- 225 -</b>
5.1 Desembalaje y montaje del producto.....	- 226 -
5.2 Transporte - Argollas para grúa .....	- 232 -
<b>6 Uso.....</b>	<b>- 234 -</b>
6.1 Cualificación de los operarios .....	- 234 -
6.2 Elementos de mando.....	- 234 -
6.3 Ajustes en la pantalla de mando.....	- 236 -
6.4 Puesta en marcha.....	- 242 -
<b>7 Mantenimiento.....</b>	<b>- 243 -</b>
7.1 Cuidados .....	- 243 -

---

<b>7.2</b>	<b>Mantenimiento.....</b>	<b>- 243 -</b>
<b>7.2.1</b>	<b>Cambio de filtro - Indicaciones de seguridad.....</b>	<b>- 244 -</b>
<b>7.2.2</b>	<b>Cambio de filtros.....</b>	<b>- 246 -</b>
<b>7.3</b>	<b>Solución de fallos .....</b>	<b>- 250 -</b>
<b>7.4</b>	<b>Medidas de emergencia.....</b>	<b>- 251 -</b>
<b>8</b>	<b>Eliminación.....</b>	<b>- 252 -</b>
<b>8.1</b>	<b>Plásticos .....</b>	<b>- 252 -</b>
<b>8.2</b>	<b>Metales.....</b>	<b>- 252 -</b>
<b>8.3</b>	<b>Elementos de filtrado .....</b>	<b>- 252 -</b>
<b>9</b>	<b>Anexo.....</b>	<b>- 253 -</b>
<b>9.1</b>	<b>Declaración de conformidad CE .....</b>	<b>- 253 -</b>
<b>9.2</b>	<b>UKCA Declaration of Conformity.....</b>	<b>- 254 -</b>
<b>9.3</b>	<b>Datos técnicos.....</b>	<b>- 255 -</b>
<b>9.4</b>	<b>Piezas de repuesto y accesorios .....</b>	<b>- 256 -</b>

# **1 Generalidades**

## **1.1 Introducción**

Este manual de servicio es una ayuda esencial para el funcionamiento correcto y seguro del producto.

Contiene indicaciones importantes para manejar el producto de manera segura, adecuada y rentable. La observancia de su contenido contribuye a evitar peligros, reducir costes de reparación y tiempos de inactividad, así como a aumentar la fiabilidad y la vida útil del producto. El presente manual deberá estar disponible en todo momento, y toda persona encargada de realizar tareas en o con la máquina deberá leerlo y aplicarlo.

Esto incluye, entre otros:

- el manejo y la eliminación de averías durante el funcionamiento,
- el mantenimiento (cuidado y mantenimiento),
- el transporte,
- el montaje,
- la eliminación.

Reservado el derecho a realizar modificaciones técnicas y errores.

## **1.2 Indicaciones sobre derechos de autor y propiedad industrial**

Este manual de instrucciones debe tratarse de manera confidencial. Solo deben tener acceso a él las personas expresamente autorizadas. Solo puede ser cedido a terceros con el consentimiento por escrito de KEMPER GmbH, en lo sucesivo el fabricante.

Todos los documentos están protegidos por la ley de derechos de autor. No se permiten la transmisión ni la reproducción de documentos, incluso en forma de extractos, ni tampoco el uso o la divulgación de su contenido. a menos que esté expresamente autorizado por escrito.

Toda infracción en este sentido será punible y obligará a compensar los daños causados. El fabricante se reserva todos los derechos para ejercer los derechos de propiedad intelectual.

## **1.3 Indicaciones para el usuario**

El manual de servicio forma parte esencial del producto. La empresa operadora deberá garantizar que los operarios tengan en cuenta estas instrucciones.

El propietario deberá complementar el manual de servicio con instrucciones de utilización basadas en la legislación nacional relativa a prevención de accidentes y protección del medio ambiente, incluyendo la información sobre las obligaciones de supervisión y de declaración



existentes acerca del cumplimiento de las particularidades operativas, por ejemplo, relativas a la organización del trabajo, los procesos de trabajo y el personal empleado. Además de las instrucciones incluidas en este manual de servicio y las normas sobre la prevención de accidentes laborales vigentes en el país donde se usa la máquina, es imprescindible respetar las normas sobre el trabajo seguro y adecuado para este tipo de máquinas.

¡Sin la autorización del fabricante, el operador no podrá realizar ninguna modificación, adición o reforma que pudiera afectar a la seguridad en el producto! Las piezas de repuesto utilizadas deberán cumplir los requisitos técnicos especificados por el fabricante. Esto se garantiza siempre con piezas de recambio originales.

El manejo, transporte y mantenimiento de la máquina solo podrá ser asignado a personal instruido o cualificado para dichas funciones. Las responsabilidades del personal de operación, mantenimiento y transporte deberán estar claramente definidas.

## 2 Seguridad

### 2.1 Generalidades

El producto ha sido fabricado conforme a los avances tecnológicos y a las reglamentaciones técnicas de seguridad reconocidas. Durante el funcionamiento del producto pueden surgir riesgos técnicos para el operador o se pueden producir daños en el producto y en otros bienes cuando el producto:

- es manejado por personas no formadas o instruidas,
- no se utiliza adecuadamente y/o
- si se realiza un mantenimiento indebido.

### 2.2 Indicaciones sobre señales y símbolos

#### **▲ PELIGRO**

Este símbolo junto con la palabra "Peligro" indica un peligro inminente. El incumplimiento de las indicaciones de seguridad provoca la muerte o lesiones graves.

#### **▲ ADVERTENCIA**

Este símbolo junto con la palabra "Advertencia" indica una situación potencialmente peligrosa. El incumplimiento de esta indicación de seguridad puede provocar la muerte o lesiones graves.

#### **▲ PRECAUCIÓN**

Este símbolo junto con la palabra "Precaución" indica una situación potencialmente peligrosa. El incumplimiento de las indicaciones de seguridad puede provocar lesiones leves o menores. También puede utilizarse como advertencia de daños materiales.

#### **INDICACION**

Las notas generales son una simple información adicional que no advierte de daños personales o materiales.

1. Las listas de pasos a seguir en los que el orden es importante, están señalizadas con números con un punto.
- Con la viñeta se señalan las listas de piezas de una leyenda o de instrucciones en las que el orden no es importante.

## **2.3 Distintivos / letreros a colocar por el propietario**

El operador está obligado a colocar distintivos y letreros adicionales en el producto y en su entorno.

Tales distintivos y letreros pueden referirse, por ejemplo, a la prescripción de utilizar el equipo de protección personal.

## **2.4 Indicaciones de seguridad para los operarios**

Antes de su uso, el usuario del producto de información deberá instruir a su personal con información, instrucciones y cursos de formación sobre el manejo del producto y sobre el uso de los materiales y medios auxiliares que se van a utilizar.

¡El producto solo deberá ser utilizado en un estado técnico perfecto, con plena consciencia de los peligros y de las cuestiones de seguridad competentes, y observando lo dispuesto en este manual de servicio! ¡Todos los fallos, especialmente aquellos que merman la seguridad, deberán ser subsanados de inmediato!

Toda persona encargada de la puesta en marcha, la operación y el mantenimiento deberá haber leído y entendido completamente este manual. Hacerlo durante el trabajo será demasiado tarde. Esto se aplica especialmente al personal que solo trabaja ocasionalmente con el producto.

El manual de servicio siempre deberá estar a mano, cerca del producto.

No se asumirá ninguna responsabilidad en caso de daños y accidentes por no seguir este manual de instrucciones.

Se deberán cumplir las prescripciones relevantes de prevención de accidentes, así como las restantes normas reconocidas de seguridad técnica y normas médicas en el trabajo.

Se deberán establecer y asignar claramente la responsabilidad para las diferentes actividades en las operaciones de mantenimiento y reparación. Solo de este modo se podrán evitar los fallos de funcionamiento y las situaciones de peligro.

El propietario obligará al personal de servicio y mantenimiento a llevar equipos de protección personal. Estos incluyen especialmente calzado de seguridad, gafas protectoras y guantes.

¡No llevar nunca el pelo largo suelto, ropa holgada o joyas! ¡Ello implica el peligro de quedar enganchado o de ser arrastrado o quedar prisionero en piezas móviles!

¡Cuando se realicen cambios relevantes para la seguridad en el producto, ¡se deberá detener y asegurar inmediatamente el proceso de trabajo y avisar del proceso a la persona o el departamento competente!

Los trabajos realizados en el producto solo podrán ser ejecutados por personal fiable y debidamente formado. ¡Deberá respetarse la edad mínima prescrita por ley!

¡El personal en situación de formación, aprendizaje, instrucción o que forma parte de una formación general solo podrá trabajar en el producto bajo la constante supervisión de una persona experta!

## **2.5 Indicaciones de seguridad para el mantenimiento / solución de fallos**

Las puertas de mantenimiento y servicio deberán estar accesibles en todo momento.

Los trabajos de equipamiento, mantenimiento y reparación, así como la solución de fallos solo podrán ser realizados cuando el producto esté apagado.

¡En trabajos de mantenimiento y reparación, apretar siempre fuertemente toda unión a rosca! Cuando así se indique, apretar los tornillos previstos con una llave dinamométrica.

Se deberá proteger de cualquier suciedad o restos de productos de limpieza especialmente las conexiones y uniones atornilladas antes de realizar las operaciones de mantenimiento, reparación y cuidado.

Asimismo, se deberán cumplir los plazos de comprobación e inspección prescritos y los indicados en el manual de servicio.

Antes del desmontaje, se deberán anotar los lugares a los que pertenecen las piezas.

## **2.6 Indicaciones sobre peligros especiales**

**⚠ ADVERTENCIA****¡Peligro de daños a la salud por partículas de humos de soldadura!**

¡El humo de corte en contacto con la piel puede provocar irritaciones en personas sensibles!

¡Las operaciones de reparación y mantenimiento en el producto solo podrán ser realizadas por personal instruido y autorizado, de acuerdo con las instrucciones de seguridad y las normas vigentes de prevención de accidentes!

¡Los órganos y las vías respiratorias pueden resultar dañados gravemente!

¡Para evitar el contacto con el polvo y su aspiración, utilice la vestimenta de protección, guantes y un sistema de ventilación para protección respiratoria!

Se deberá evitar la liberación de polvo peligroso durante las operaciones de mantenimiento y reparación para que la persona encargada de dicha tarea no sufra daños.

**⚠ PELIGRO****¡Peligro por electrocución!**

¡Los trabajos en los equipos eléctricos del producto deberán ser realizados por un técnico electricista o por personas instruidas, bajo la dirección y supervisión de un técnico electricista conforme a las normas electrotécnicas!

Antes de abrir el producto, desenchufe el cable de alimentación, si lo hubiera, con el fin de asegurar que no se produzca una reconexión involuntaria.

¡En el caso de averías en la alimentación eléctrica del producto, desconecte inmediatamente usando el botón de encendido y apagado del producto y, si lo hubiera, desenchufe el cable de alimentación!

¡Utilizar solo fusibles originales y con el amperaje prescrito!

Los componentes eléctricos en los cuales se realizan trabajos de inspección, mantenimiento y reparación, deben estar libres de tensión. Se deberá evitar que los equipos conectados al producto puedan ser reconectados accidental o automáticamente. Comprobar en primer lugar que no haya tensión eléctrica en los componentes eléctricos desconectados y luego aislar componentes contiguos bajo tensión. Vigilar que durante las reparaciones las características constructivas no se cambien disminuyendo la seguridad.

Revise periódicamente que los cables no estén dañados y, si fuera necesario, sustituirlos.

**⚠ ADVERTENCIA****¡Descarga eléctrica por falta de puesta a tierra!**

Si los equipos no disponen de conexión de conductor de protección, o si se ha realizado de forma incorrecta, puede existir tensiones elevadas en las piezas al descubierto o en la carcasa, lo que podría causar lesiones muy graves o incluso la muerte en caso de contacto.

**⚠ ADVERTENCIA****¡Descarga eléctrica al conectar una alimentación eléctrica inapropiada!**

Las piezas accesibles que se pueden tocar pueden estar sometidas a una tensión peligrosa en caso de conexión a una alimentación eléctrica inapropiada. El contacto con una tensión peligrosa puede provocar lesiones muy graves o incluso la muerte.

Para consultar los datos eléctricos de conexión ver la placa de características del producto

**Indicación de conexión a la red eléctrica de productos con regulación de la potencia de aspiración**

**⚠ PELIGRO**

¡Peligro de tensión eléctrica!

Los productos con regulación de potencia de aspiración (convertidor de frecuencia), están diseñados para la protección con fusibles protectores de línea.

Si se utiliza el producto en una red eléctrica con interruptor diferencial antepuesto (RCCB), se ha de tener en cuenta lo siguiente.

Con el funcionamiento del convertidor de frecuencia se puede generar una corriente continua en el conductor protección a tierra, por consiguiente el interruptor diferencial (RCCB) antepuesto en la red eléctrica, deberá corresponder a los requisitos siguientes.

Tipo de categoría:	Corriente de dimensionamiento	Corriente de fuga de disparo	Indicación
Tipo B	40 A	300 mA	con retardo
Tipo B	63 A	300 mA	con retardo
Tipo B	80 A	300 mA	con retardo
Tipo B	100 A	300 mA	con retardo
Tipo B	125 A	300 mA	con retardo

*Tab. 49: Requisitos Interruptor diferencial*

**⚠ PRECAUCIÓN**

**¡Peligro de daños a la salud por ruido!**

Con respecto al ruido que puede emitir el producto, podrá consultar la información específica en los datos técnicos. En combinación con otras máquinas y/o debido a las condiciones locales, se puede producir un nivel de intensidad sonora mayor en el lugar de instalación del producto. En estos casos el operador estará obligado a suministrar el correspondiente equipamiento de protección al personal.

**⚠ ADVERTENCIA**

Peligros debidos a la radiación de telefonía móvil

La radiación de telefonía móvil puede influir en los equipos electrónicos y médicos.

No usar el producto:

- cerca de dispositivos médicos tales como marcapasos, bombas de insulina, etc.
- en los hospitales, estaciones de servicio e instalaciones médicas.
- cerca de equipos electrónicos de alta precisión.
- cerca de campos electromagnéticos intensos.

**⚠ PELIGRO****Cargas suspendidas**

Las cargas que vuelcan o que se desprenden conllevan lesiones graves e incluso mortales.

- No situarse nunca debajo de cargas suspendidas.
- Permanecer siempre fuera de la zona de peligro.
- Tener en cuenta el peso total, puntos de anclaje y punto de gravedad de la carga.
- Tener en cuenta las indicaciones de transporte y símbolos de la mercancía de transporte.



**⚠ PELIGRO****Cargas suspendidas - transporte argollas de elevación**

Las cargas que vuelcan o que se desprenden conllevan lesiones graves e incluso mortales.

- ¡Queda prohibido transportar el producto totalmente montado como una unidad global con las argollas de elevación! (¡Las argollas de elevación podrían arrancarse!)
- Los componentes deben desmontarse individualmente. Posteriormente pueden volver a ensamblarse en el nuevo lugar de utilización.
- Durante el transporte deberá permanecer fuera de la zona de peligro.
- Tener en cuenta el peso total, puntos de anclaje y punto de gravedad de la carga.

Véase las indicaciones en el producto.



Fig. 97: Indicaciones de seguridad en el producto

### 3 Información de producto

#### 3.1 Descripción del funcionamiento

El producto es indicado, para aspirar y filtrar aire ambiental y realimentar correspondientemente el aire limpio a la sala.

Su ámbito de uso son naves de producción y almacenamiento en las que el aire ambiental se debe liberar de suciedad en forma de partículas como humos o polvos.

El aire ambiental es aspirado desde la parte superior del producto. En la parte del filtro se retienen las partículas transportadas como humos y polvos con un grado de separación superior al 99 %. El aire así depurado se vuelve a conducir al espacio sin casi apreciar los impulsos en la parte inferior del producto.

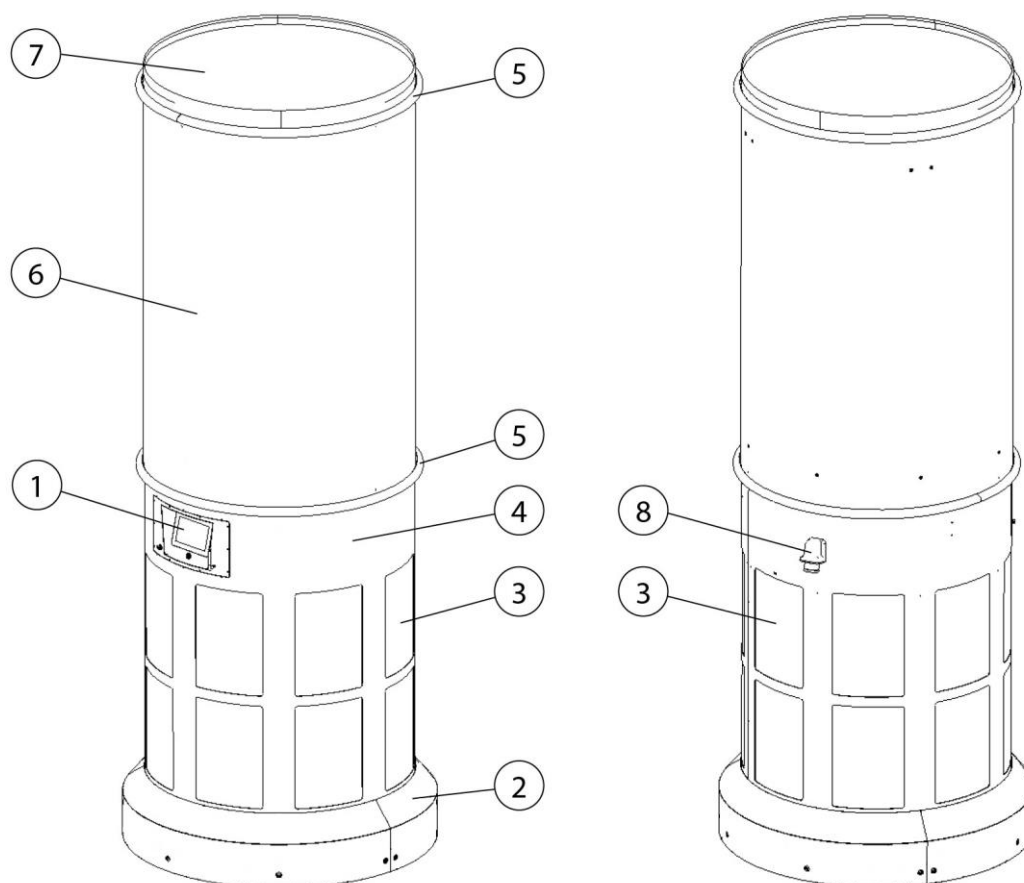


Fig. 98: Descripción del producto

Pos.	Denominación	Pos.	Denominación
1	Tablero de mando	5	Anillo tensor
2	Protección contra choques	6	Parte del filtro
3	Rejilla de salida de aire (aire limpio)	7	Parte de aspiración

4	Parte del ventilador	8	Fuente de alimentación
---	----------------------	---	------------------------

Tab. 50: Posiciones en el producto

## 3.2 Característica diferencial - conexión con la nube

### Ajustes y consultas:

Algunos productos disponen de una conexión con la nube, mediante la cual el software de los productos pueden quedar actualizados en todo momento.

Además, se pueden consultar los parámetros de funcionamiento del producto y realizar un seguimiento a tiempo real.

Los ajustes y las consultas se realizan a través de la nube:

[www.kemperconnect.de](http://www.kemperconnect.de)

### INDICACION

---

Estándar de comunicaciones móviles necesario

El producto utiliza un estándar de comunicaciones móviles, operativo en todo el mundo. Para ello, se debe disponer de una red móvil adecuada, un estándar de radiocomunicación 2G, 3G/Global.

---

## 3.3 Uso correcto

El producto e indicado para aspirar y filtrar aire en un recinto cerrado y realimentar correspondientemente el aire puro a la sala.

Su ámbito de uso son naves de producción y almacenamiento en las que el aire ambiental se debe liberar de suciedad en forma de partículas como humos o polvos.

En aquellos humos o polvos no deben ser sustancias inflamables, ya que podrían formar una mezcla explosiva con el aire, para lo cual el producto no está concebido.

En los datos técnicos se recogen las medidas y otras indicaciones sobre el producto, que deben ser observadas.

### INDICACION

---

La información contenida en el capítulo "Datos técnicos" es de cumplimiento obligatorio.

El uso previsto también incluye el cumplimiento de las indicaciones

- sobre seguridad,
-

- 
- de manejo y control,
  - de mantenimiento y reparaciones,
  - para transporte y montaje,
- que se describen en este manual de instrucciones.

Cualquier otro uso distinto o adicional se considera no conforme con el uso previsto. La empresa explotadora será responsable de cualquier daño resultante. Esto también se aplicará a las modificaciones no autorizadas realizadas en el producto.

---

### **3.4 Uso incorrecto razonablemente previsible**

Siempre que se cumpla con el uso previsto, no es posible que se produzca un mal uso razonablemente previsible del producto que pudiera conducir a situaciones de peligro con lesiones personales como resultado.

No está permitido el funcionamiento del producto en ámbitos industriales en los que deben cumplirse los requisitos de protección contra explosión. El uso también estará prohibido para:

1. Los procesos no incluidos en el uso previsto y en los que el aire aspirado:
  - está mezclado con chispas como, por ejemplo, los procesos de lijado y los procesos de soldadura.
  - está mezclado con líquidos y la contaminación resultante de la corriente de aire con vapores con contenido de aerosol y aceite.
  - contenga polvo de fácil combustión y/o sustancias que puedan formar mezclas o atmósferas explosivas.
  - está mezclado con otros polvos corrosivos o abrasivos.
  - está mezclado con sustancias orgánicas o tóxicas.
2. Ubicaciones al aire libre, en los que el producto está expuesto a los agentes atmosféricos - el producto solo se puede utilizar en edificios cerrados.

### **3.5 Distintivos y letreros colocados en el producto**

En el producto se han colocado varios distintivos y letreros. Si estos distintivos y letreros estuvieran dañados o fueran retirados, deberán ser reemplazados inmediatamente por otros nuevos en la misma posición.

El operador está obligado a colocar distintivos y letreros adicionales en el producto y en su entorno.

Tales distintivos y letreros pueden referirse, por ejemplo, a la prescripción de utilizar el equipo de protección personal.

En el país que se va a utilizar, el fabricante puede proporcionar las indicaciones de seguridad y los pictogramas adicionales necesarios de acuerdo con la normativa aplicable.

### **3.6 Riesgo inherente**

Aun cumpliendo con todas las disposiciones relativas a la seguridad, seguirá existiendo un riesgo residual al utilizar el producto.

Todas las personas que trabajan en y con el producto deberán conocer dichos riesgos residuales y seguir las instrucciones destinadas a evitar que estos riesgos residuales puedan provocar accidentes o daños.

#### **⚠ ADVERTENCIA**

Se pueden ocasionar daños graves en el aparato respiratorio y en las vías respiratorias: utilizar la protección de la respiración Clase FFP2 o una de mayor calidad.

El contacto de la piel con polvos, etc. puede provocar irritaciones de piel a personas sensibles – Llevar ropa de protección.

El polvo puede escapar al medio ambiente a través de inestaqueidades en la unidad de filtro y tubos de conexión. Solucionar las inestaqueidades de inmediato y limpiar el área contaminada. Utilice protección respiratoria y vestimenta de protección.

¡Antes de iniciar cualquier trabajo de reparación, ajuste y mantenimiento en el sistema neumático deberá despresurizarlo!

Este producto solo está plenamente operativo, cuando está encendido.

#### **⚠ PELIGRO**

¡Peligro de muerte por descarga eléctrica!

¡Desconecte el enchufe antes de realizar cualquier operación de reparación, ajuste y mantenimiento en el producto!

¡Asegure el producto contra una posible conexión involuntaria! Colocar letreros de advertencia.

## 4 Transporte y almacenamiento

### 4.1 Transporte

#### **▲ PELIGRO**

¡Posibilidad de que se produzcan golpes mortales durante la carga y el transporte del producto!

¡Una elevación o transporte incorrecto podrá provocar en su caso la inclinación y caída del palé existente con el producto!

- ¡No permanecer nunca debajo de cargas suspendidas!
- ¡Respetar las cargas portantes para el transporte y medios auxiliares de elevación!
- Cumplir la normativa de prevención de accidentes y seguridad laboral.

Para el transporte de productos sobre palé, utilice una carretilla elevadora o montacargas adecuado.

El peso del producto está recogido en la placa de identificación.

### 4.2 Almacenaje

El producto deberá ser almacenado en su embalaje original, a una temperatura ambiente entre -20 °C hasta +50 °C, en un lugar seco y limpio. El embalaje no debe sufrir el peso de otras cargas.

En todos los productos, la duración del almacenamiento no es crítica.

### 4.3 Transporte del producto con grúa

**⚠ PELIGRO**

- Aplastamientos potencialmente mortales en la elevación y el transporte de los componentes individuales del producto. Un montaje incorrecto puede provocar la caída de los componentes.
- Una elevación y un transporte inadecuados pueden hacer que los componentes del sistema de filtración vuelquen y caigan.
- Los componentes del producto solo deben elevarse y transportarse con un medio de enganche apropiado.
- Nunca se sitúe debajo de cargas suspendidas ni debajo de componentes no montados correctamente.
- Transporte y eleve cada uno de los componentes del producto con una sola carretilla apiladora. La carga portante admisible de la carretilla apiladora no se debe superar.
- Utilice medios de escalada conforme a la normativa y asegúrese que dispongan de buena estabilidad.
- Cumplir la normativa de prevención de accidentes y seguridad laboral.
- Siga las instrucciones y prescripciones del transportista.

---

Durante el transporte del producto con grúa se han de observar las indicaciones de seguridad siguientes:

- Controle el asiento estable de los medios de enganche en los puntos de enganche y en el gancho de la grúa.
- Fije los cables de transporte en el gancho de la grúa de tal modo que en estado tensado no toquen las piezas de la máquina por encima de los puntos de enganche.
- Si es necesario, use un arnés de carga.
- Determine las longitudes de los cables sustentadores de tal modo que los componentes del producto estén suspendidos de forma horizontal. Enganche los cables sustentadores con grilletes en todos los tornillos de anillo / armellas para grúa. El ángulo que forman los cables sustentadores respecto a la vertical no deben ser mayor de 30° y los tornillos de anillo/armellas no deben ser cargados lateralmente. Los tornillos de anillo/armellas para grúa no deben presentar deformaciones y a causa del peligro de confusión no deben marcarse posteriormente con color (especialmente en rojo).

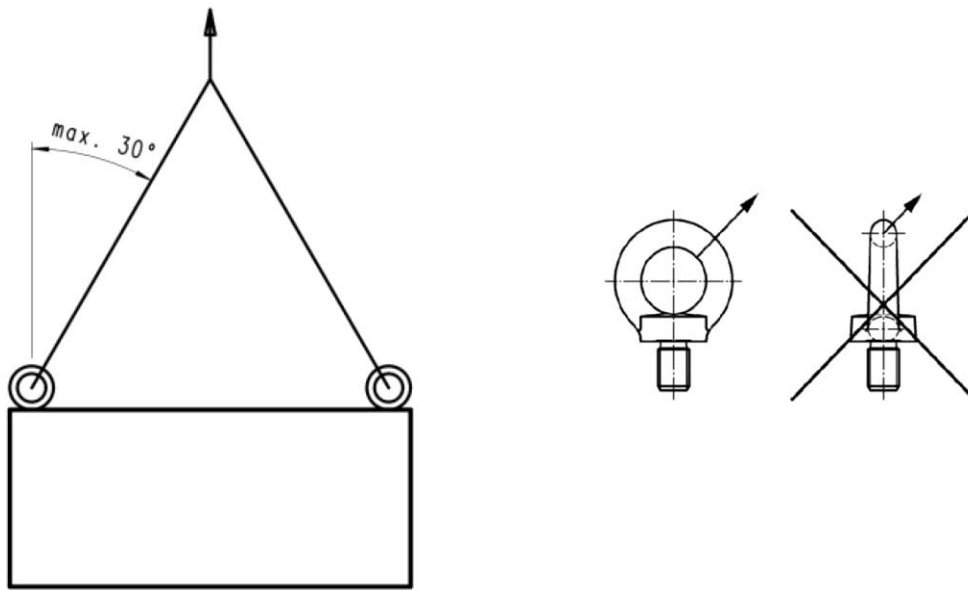


Fig. 99: Indicaciones proceso de elevación

- ¡Al seleccionar los grilletes asegúrese sin falta de que cada uno de los grilletes tenga una capacidad portante suficiente!



## 5 Montaje

### Indicaciones para un montaje del producto seguro.

#### INDICACION

---

La empresa explotadora del producto solo podrá encargarse del montaje propio del producto al personal especialista debidamente formado.

- Para el montaje del producto se requieren como mínimo dos operarios.
  - Utilice sólo útiles de transporte y de elevación apropiados.
  - Se ha de asegurar que la ubicación de montaje ofrezca suficiente capacidad de carga.
  - Utilice sólo material de sujeción adecuado.
  - El material de sujeción deberá seleccionarse conforme a las condiciones locales.
  - El producto no deberá obstaculizar a ninguna persona en su ámbito de trabajo.
  - Las rejillas de salida de aire existente no deben taparse.
  - Las puertas y tapas de mantenimiento deberán quedar accesibles.
- 

#### **⚠ PELIGRO**

#### **¡Posibilidad de lesiones mortales por caída de componentes!**

Las cargas que vuelcan o que se desprenden conllevan lesiones graves e incluso mortales.

- No situarse nunca debajo de cargas suspendidas.
  - Permanecer siempre fuera de la zona de peligro.
  - Tener en cuenta el peso total, puntos de anclaje y punto de gravedad de la carga.
  - Tener en cuenta las indicaciones de transporte y símbolos de la mercancía de transporte.
- 

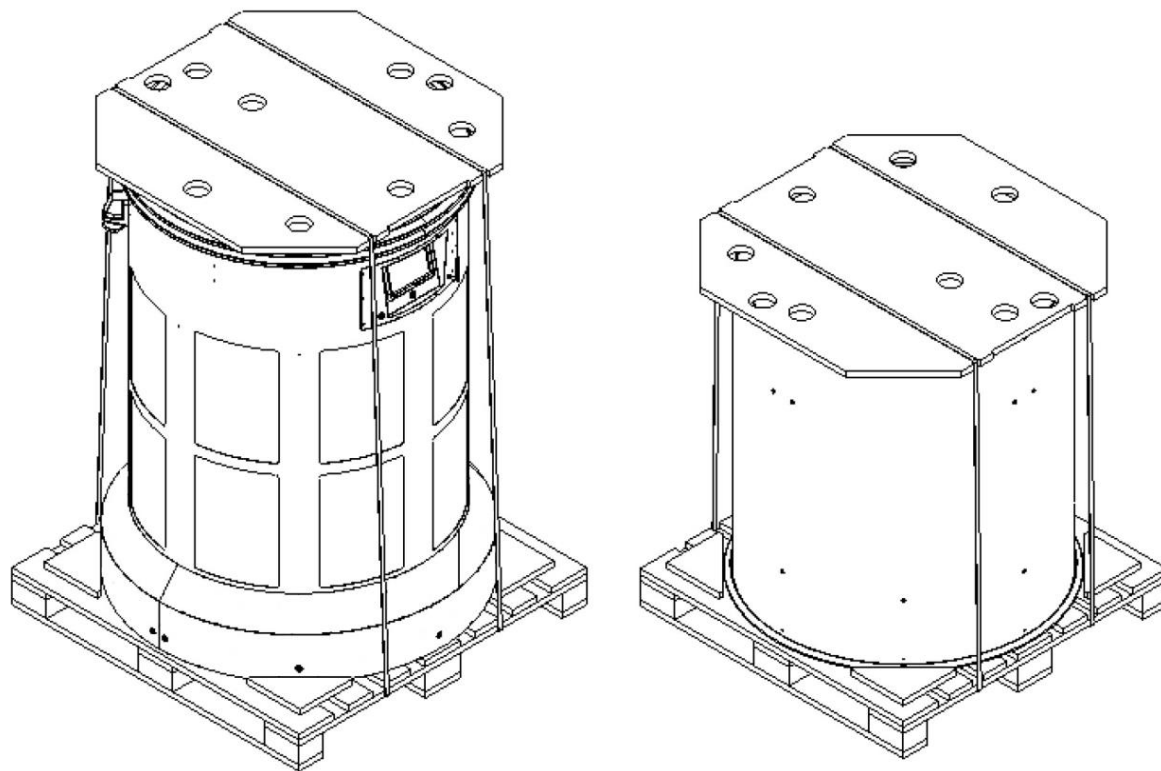
#### **⚠ ADVERTENCIA**

#### **¡Posibilidad de lesiones graves debido a conexión defectuosa!**

Es necesario respetar las protecciones necesarias y solo el personal especialmente cualificado para ello estará facultado para conectar el producto.

---

## 5.1 Desembalaje y montaje del producto



*Fig. 100: Estado del suministro*

El producto ensamblado consta de tres componentes individuales, que se suministran a modo de unidades de embalaje en dos palés.

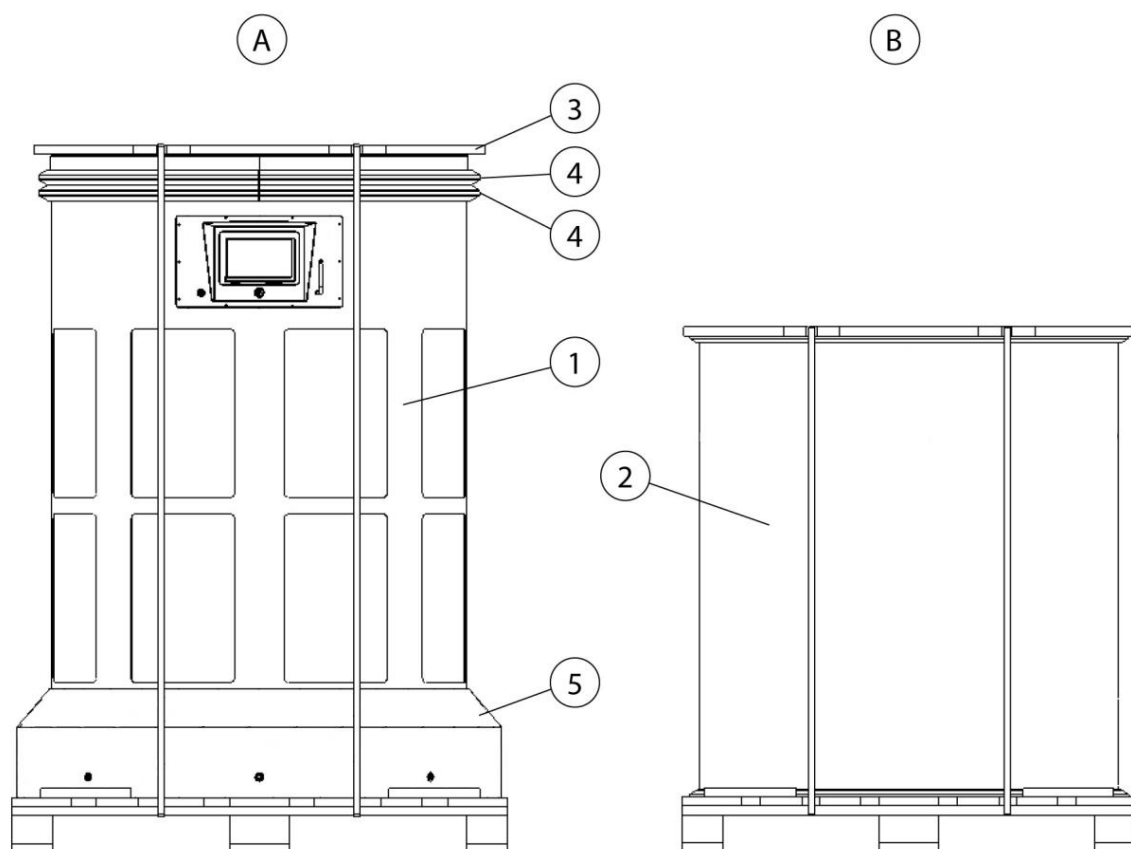


Fig. 101: Volumen de suministro del producto

Palé A		Palé B	
Pos.	Denominación	Pos.	Denominación
1	Parte del ventilador	2	Parte del filtro
3	Parte de aspiración		
4	Anillo tensor (2 x)		
5	Protección contra choques		

Tab. 51: Posiciones en el producto

En el palé **A** se encuentra el módulo del ventilador (pos. 1), la protección contra choques (pos. 5), dos anillos tensores (pos. 4) así como la parte de aspiración (pos. 3).

En el palé **B** se encuentra el modulo del filtro (pos. 2).

## INDICACION

En el lugar de emplazamiento debe estar disponible una alimentación eléctrica apropiada.

1. Retire la lámina de embalaje, las cintas de sujeción y los palés de madera de las unidades de embalaje individuales.
2. Retire ambos anillos tensores (pos. 4) del módulo del ventilador (pos. 1), levante la parte de aspiración (pos. 3) y colóquelos al lado del módulo del ventilador.

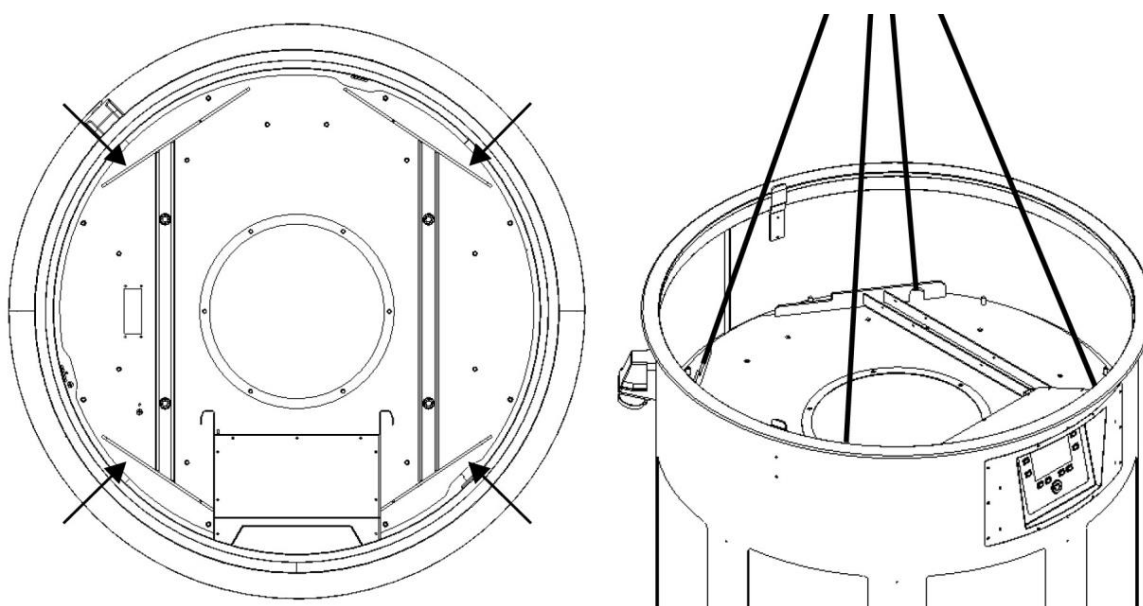


Fig. 102: Montaje del módulo del ventilador

3. Levantar el módulo del ventilador del palé, usando un arnés de carga apropiado que se sujeta en el interior del módulo del ventilador y depositarlo en el lugar de montaje.
4. Retirar la protección contra choques soltando todos los tornillos alrededor. Ahora lo puede retirar hacia el exterior.
5. En la placa de fondo del módulo del ventilador hay ocho orificios de fijación para anclar con seguridad el producto en el suelo de la nave. Para el anclaje se ha de usar material de fijación apropiado. Recomendamos para hormigón armado C25/30 el material de fijación siguiente:

Tamaño de rosca	Profundidad mínima de la perforación del orificio	Profundidad de anclaje mínimo	Fabricante
M12	130 mm	100 mm	Tacos fischer o similar

Tipo	Denominación	Par de apriete	Con la calidad de hormigón
Anclas Highbond	FHB dyn 12x100/25	40 Nm	Hormigón armado C25/30

Tab. 52: Material de sujeción

- En el siguiente paso vuelva a atornillar las piezas retiradas de la protección contra choques (pos. 5) en el módulo del ventilador (pos. 1).

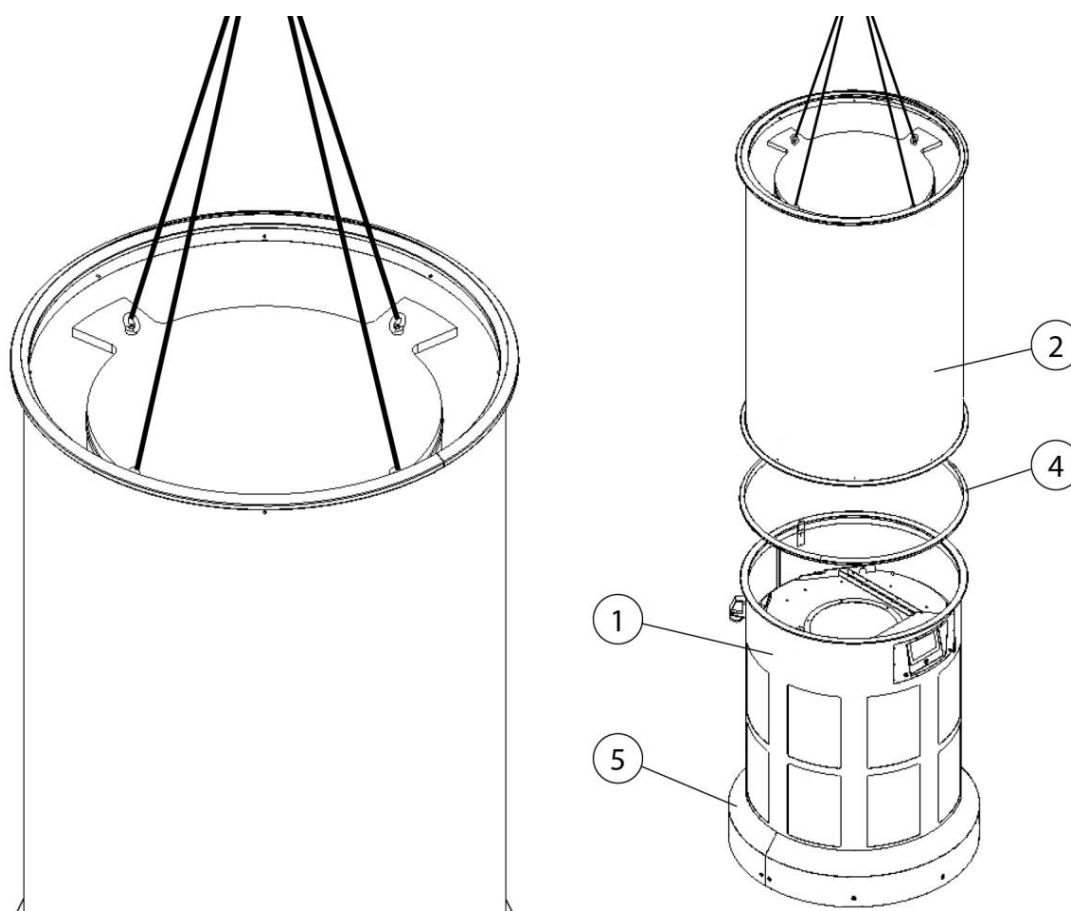


Fig. 103: Montaje del filtro

7. Levantar el módulo de filtro (pos. 2) con los tornillos de ojo usando un arnés de transporte apropiado y colocarlo sobre el módulo del ventilador (pos. 1) y conectar con el anillo tensor (4). Preste atención al asiento correcto de la junta colocada en el anillo tensor (pos. 4).

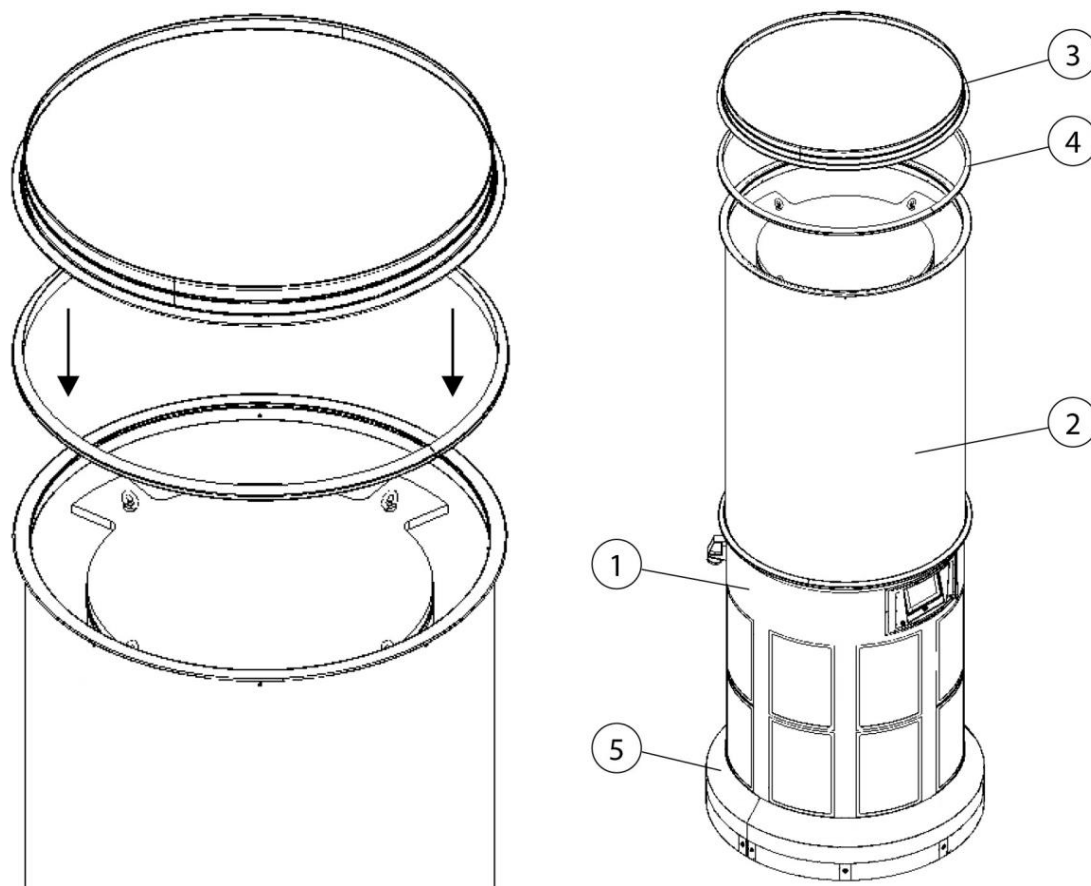
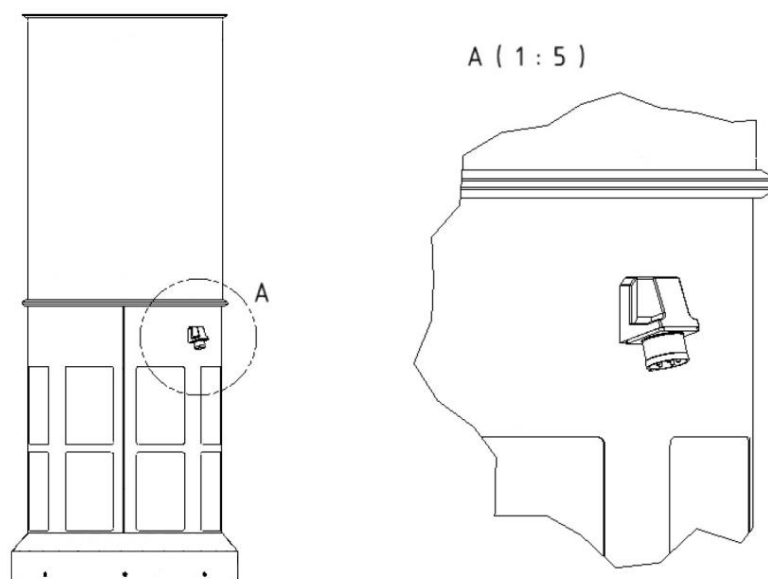


Fig. 104: Montaje módulo de aspiración

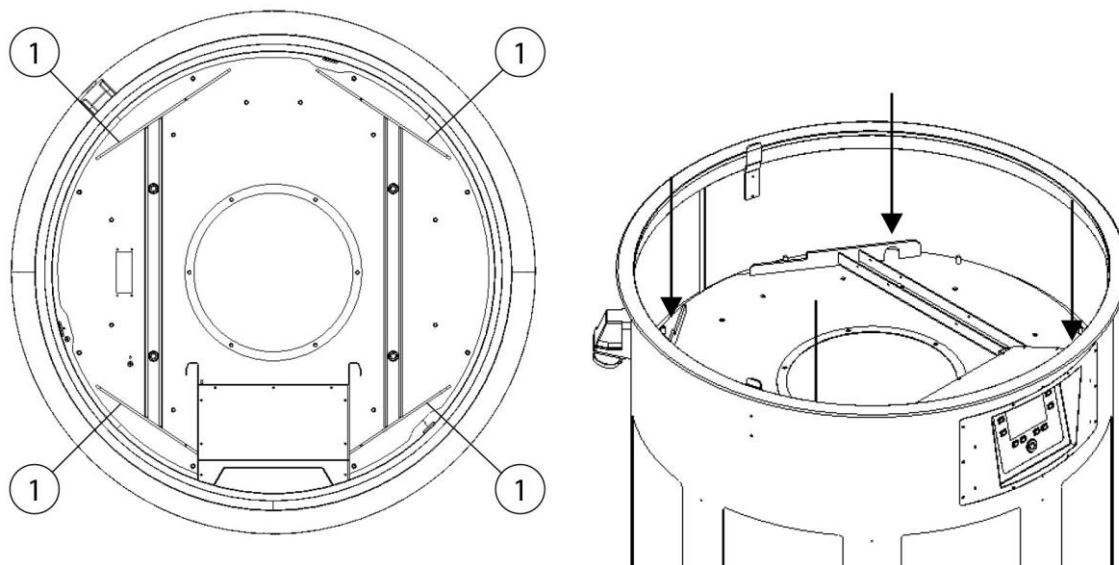
8. Colocar el módulo de aspiración (pos. 3) sobre el módulo del filtro (pos. 2) y fijarlo con el anillo tensor (pos. 4). Preste atención al asiento correcto de la junta colocada en el anillo tensor (pos. 4).



*Fig. 105: Conexión a la red eléctrica*

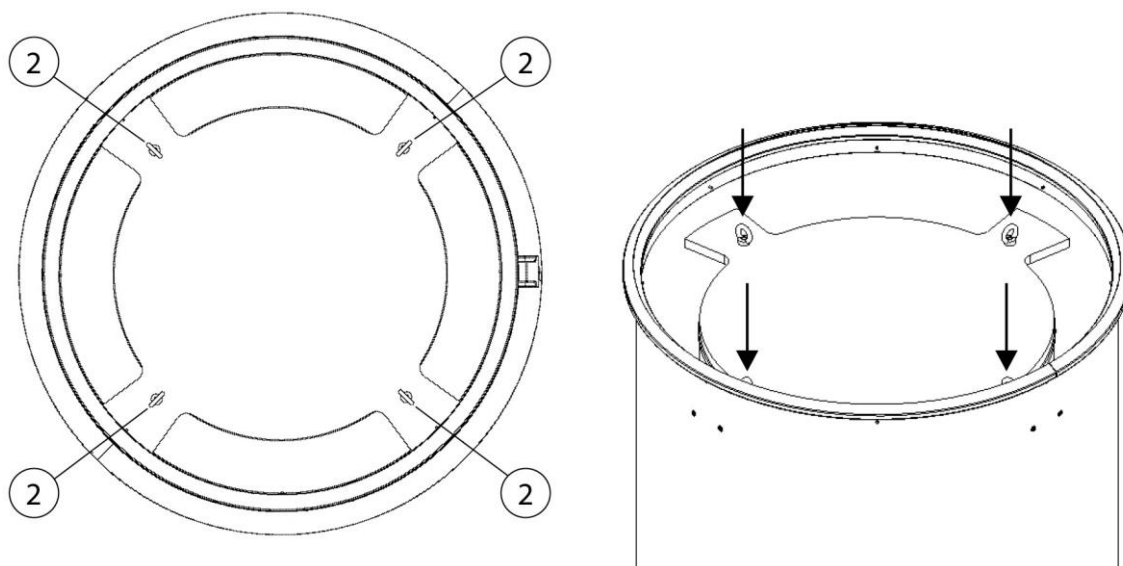
9. Como último paso conectar el producto mediante clavija de conexión CEE la conexión de red eléctrica. Asegúrese de la correcta protección de la acometida eléctrica. También se debe prestar atención a las indicaciones y los datos del diagrama de circuitos / placa de características.

## 5.2 Transporte - Argollas para grúa



*Fig. 106: Transporte módulos del ventilador*

Para el transporte del módulo del ventilador se han previsto en total cuatro argollas para (pos. 1) en la parte interior del módulo del ventilador.



*Fig. 107: Transporte módulo del filtro*

Para el transporte del módulo del filtro se han previsto en total cuatro tornillos con ojo (pos. 2) en la parte interior del módulo del filtro. En el ensamblaje del sistema del producto los componentes deben transportarse por separado al lugar de instalación elegido.



**⚠ ADVERTENCIA**

La empresa explotadora **no** debe desplazar el producto completo (módulo del ventilador + módulo del filtro) con las argollas para grúa (pos. 2) del módulo de filtro.

Los componentes deben desmontarse individualmente. Posteriormente pueden volver a ensamblarse en el nuevo lugar de utilización.

---

## **6 Uso**

Toda persona encargada del uso, mantenimiento y la reparación del producto deberá haber leído y entendido perfectamente este manual de servicio y los manuales de cualquier producto de montaje o accesorio.

### **6.1 Cualificación de los operarios**

La empresa operadora del producto solo podrá encargarse del uso del mismo al personal especializado en dicha tarea.

Estar familiarizado con esta tarea incluye que las personas en cuestión hayan sido instruidas según corresponda y conozcan el manual de instrucciones así como las instrucciones internas pertinentes.

El producto lo deberá usar sólo personal instruido y con formación. Sólo así se logra un trabajo seguro y con conocimiento de los peligros por parte de todos los empleados.

### **6.2 Elementos de mando**

En la parte delantera del producto hay elementos operativos, así como posibilidades de conexión:

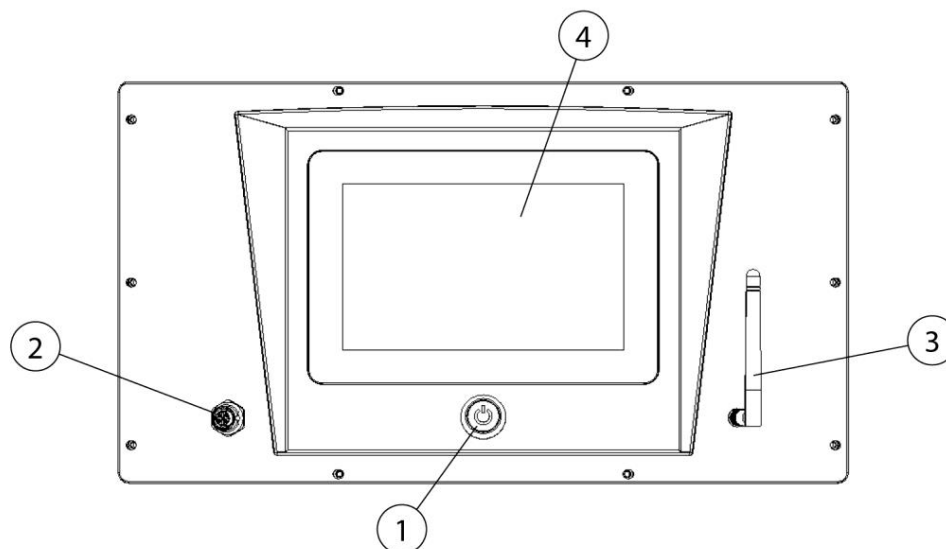


Fig. 108: Elementos de mando

Pos.	Denominación	Indicación
1	Pulsador del equipo con luz de control	Botón I/O
2	Toma de conexión externa encendido/apagado	Posibilidades de conexión para accesorios opcionales
3	Antena de telefonía móvil	Se usa para la transmisión de datos con la red de telefonía móvil
4	Panel de mando	Se usa para el ajuste y visualización

Tab. 53: Elementos de mando

- **Pulsador del equipo I/ O (pos. 1)**

Al presionar el pulsador se enciende o se apaga el producto.

El piloto verde de señalización del botón señala el funcionamiento sin fallos del producto.

- **Toma de conexión externa encendido/apagado (pos. 2)**

La toma de conexión externa de encendido/apagado en el elemento de mando se utiliza como opciones de control como por ejemplo un sistema de ventilación del recinto.

- **Antena de telefonía móvil (pos. 3)**

La antena de telefonía móvil se usa para el envío y recepción de los datos analizados mediante la red de telefonía móvil.

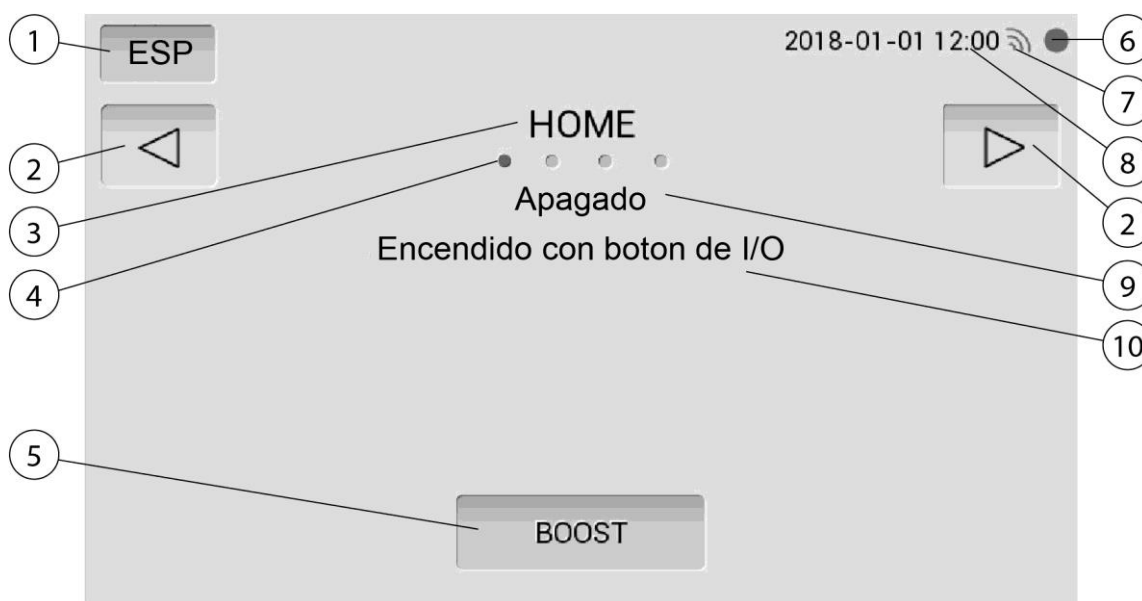
• **Pantalla de mando (pos. 4)**

Con la pantalla de mando se pueden configurar diversas opciones y parámetros. Para ello, consulte el capítulo "Ajustes en la pantalla de mando".

**6.3 Ajustes en la pantalla de mando**

La pantalla de mando contiene un "menú desplegable" (pos. 4) desde donde se pueden activar puntos de menú (pos. 3) individuales. En cada uno de los puntos de menú (pos. 3) se pueden realizar ajustes y consultas.

1. Punto de menú - Inicio



*Fig. 109: Punto de menú - Inicio - En espera*



Fig. 110: Punto de menú - INICIO - Modo automático

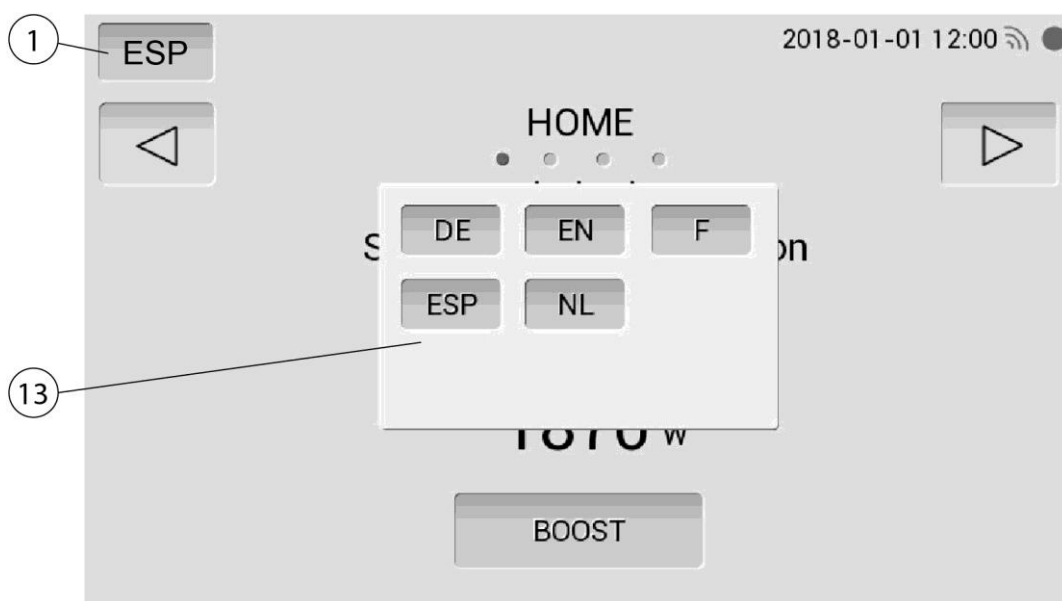


Fig. 111: Punto de menú - Inicio - Menú de selección de idioma

<b>Pos.</b>	<b>Denominación</b>	<b>Indicación</b>
1	Menú de selección de idioma	Ajuste del idioma
2	Teclas de flecha	Avanzar / retroceder página
3	Punto del menú	
4	Menú desplegable	Vista general de los puntos del menú
5	Modo boost	Funcionamiento breve a máxima potencia de aspiración
6	Símbolo de parpadeo	El parpadeo señala la recepción de datos en la pantalla de mando del control
7	Indicador de estado de la conexión de telefonía móvil	Símbolo en verde - Conexión con la red de telefonía móvil Símbolo en rojo - Conexión con la red de telefonía móvil
8	Indicación de fecha y hora	
9	Estado actual de funcionamiento	Vista general del estado operativo (Apagado/encendido)
10	Selección estado de funcionamiento	Indicación del estado de funcionamiento ajustable
11	Pantalla de potencia de aspiración	Representación de la potencia de aspiración actual
12	Consumo de potencia	Representación del consumo eléctrico de potencia actual
13	Lista de selección de idiomas	Se abre al pulsar el menú de selección de idioma

*Tab. 54: Punto de menú - Inicio- Descripción de función*

## 2. Punto de menú - Datos de funcionamiento

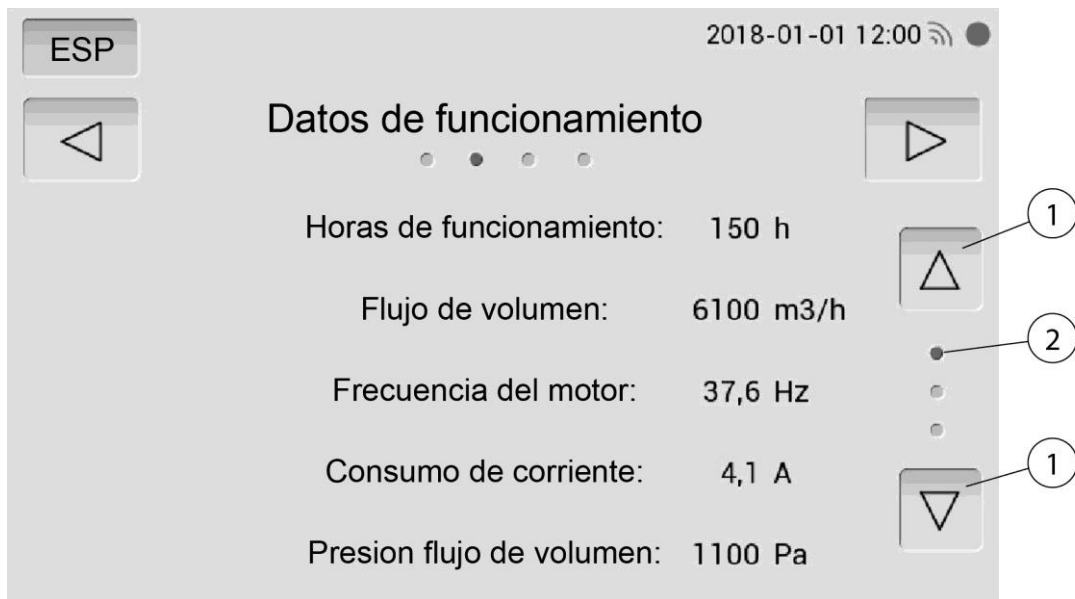


Fig. 112: Punto de menú - Datos de funcionamiento

En el punto de menú datos de funcionamiento se puede consultar mediante las teclas de flecha (pos. 1) los datos de funcionamiento actuales.

### 3. Punto de menú - Configuración

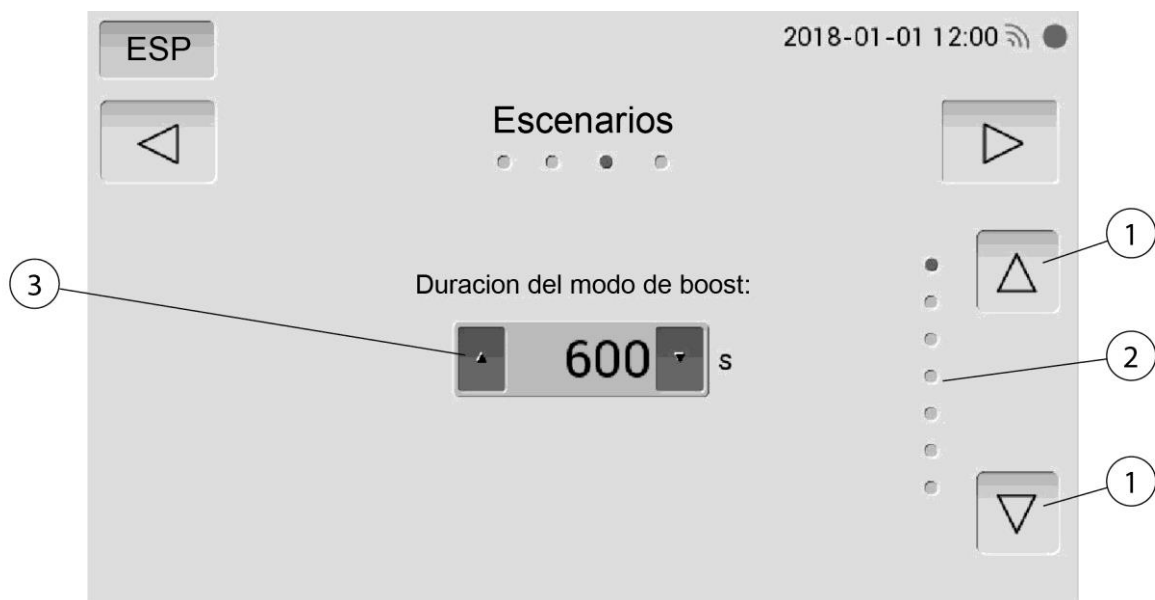


Fig. 113: Punto de menú- Configuración modo boost

En el punto de menú configuración se puede consultar y modificar mediante las teclas de flecha (pos. 1) la configuración actual.

## Modo boost

En caso de una contaminación de aire intensa, se puede activar el modo boost durante un tiempo ajustable. La duración del tiempo se puede ajustar con las teclas de flecha (pos. 3).

## INDICACION

La potencia de aspiración depende de la saturación de los medios de filtraje. Si en modo boost el aumento de potencia apenas es perceptible, puede ser necesario el cambio de los medios de filtraje.

### 4. Punto de menú - Mantenimiento



Fig. 114: Punto de menú - Mantenimiento

Si el servicio técnico del fabricante ha realizado el mantenimiento, se puede restablecer el contador de horas al valor inicial hasta su próximo mantenimiento.

Para esto se requiere la introducción de un PIN de autorización. Este solo lo puede introducir el servicio técnico del fabricante.





Fig. 115: Punto de menú- Configuración campo de autorización

### 5. Mensajes de error

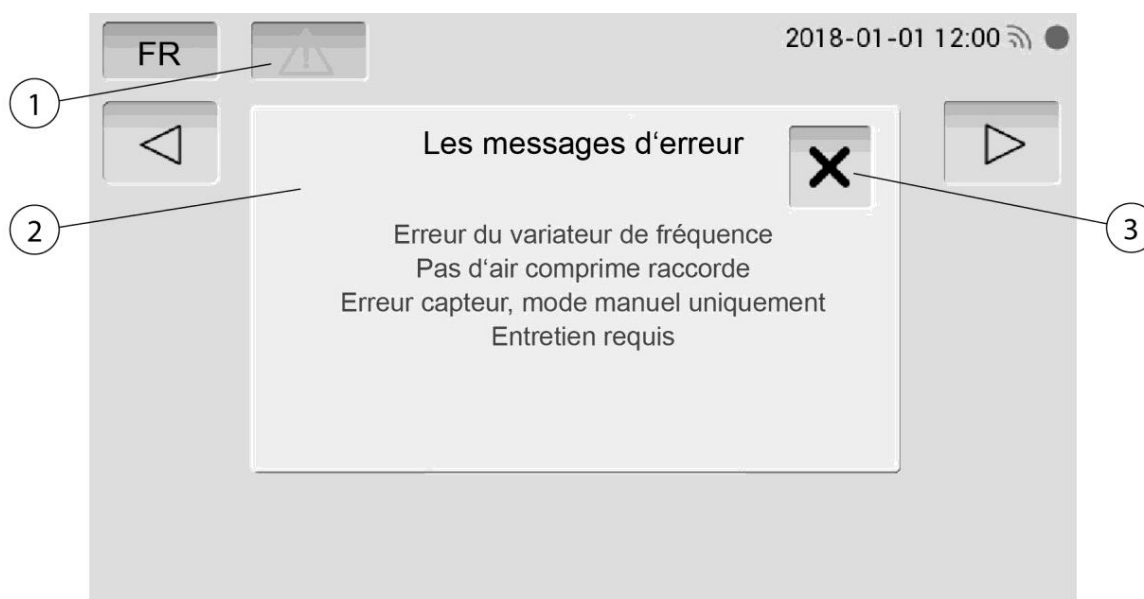


Fig. 116: Mensajes de error

Pos.	Denominación	Indicación
1	Símbolo de error	Este símbolo aparece en caso de error
2	Campo de visualización de error	Listado de todos los errores detectados
3	Símbolo X	Cerrar campo de visualización de error

Tab. 55: Mensajes de error

Una vez que se ha detectado un error, aparece un campo de listado de error (pos. 2).

Al hacer clic en el símbolo X (pos. 3), desaparece el campo de listado. Mientras persista el error, el símbolo de error (pos. 1) estará visible. Al hacer clic en el símbolo de error (pos. 1) vuelve a aparecer el campo de listado (pos. 2).

El cliente puede solucionar los fallos parcialmente. Para ello, consulte el capítulo "solución de fallos". Si la solución de problemas por parte del cliente no fuera posible, este deberá ponerse en contacto con el servicio técnico del fabricante.

## 6.4 Puesta en marcha

1. Conecte ahora el producto mediante el pulsador de conexión/desconexión.
2. El ventilador se pone en marcha y el piloto verde del interruptor del equipo señala que el producto está funcionando sin fallos.

### INDICACION

Consulte en su caso el capítulo de "solución de problemas y/o descripción del funcionamiento".

## 7 Mantenimiento

Las instrucciones indicadas en este capítulo son recomendaciones mínimas. Dependiendo de las condiciones de funcionamiento, pueden ser necesarias otras instrucciones adicionales para mantener el producto en condiciones óptimas.

Los trabajos de mantenimiento y reparación descritos en este capítulo solo pueden ser llevados a cabo por personal de reparación del usuario especialmente formado para ello.

Las piezas de repuesto necesarias para su utilización deberán cumplir los requisitos técnicos especificados por el fabricante.

Esto queda básicamente garantizado con el uso de piezas originales.

Se ha de procurar desechar de forma segura y respetuosa con el medio ambiente los materiales de consumo así como las piezas de repuesto.

Las advertencias de seguridad contenidas en este manual de servicio se deberán tener en cuenta obligatoriamente al realizar los trabajos de mantenimiento.

### 7.1 Cuidados

El cuidado del producto se limita esencialmente a la limpieza de todas las superficies del producto así como - si está disponible - al control de los cartuchos de filtro.

Tenga en cuenta las advertencias recogidas en el capítulo "Instrucciones de seguridad para el mantenimiento y la resolución de problemas del producto".

#### **INDICACION**

---

¡No limpiar el producto con aire comprimido! Si lo hiciera podrían esparcirse por el aire del entorno partículas de suciedad y polvo.

---

Un cuidado adecuado contribuye a mantener el producto en un estado funcional de forma indefinida.

- Limpiar a fondo el producto una vez al mes.
- Limpiar las superficies externas del producto con una aspiradora industrial adecuada de la clasificación de polvo H o, alternativamente, con un paño húmedo.

### 7.2 Mantenimiento

Al buen funcionamiento del producto contribuye la realización de inspecciones regulares y de operaciones de mantenimiento.

Se deben tener en cuenta las advertencias recogidas en el capítulo "Seguridad" sobre el mantenimiento y la solución de problemas.

El cuidado y el mantenimiento del producto se limita básicamente al control visual respecto a daños y fugas, y a la limpieza de las superficies exteriores.

---

**⚠ ADVERTENCIA**

¡Las partículas de polvo en contacto con la piel puede provocar irritaciones en personas sensibles.

¡Los órganos y las vías respiratorias pueden resultar dañados gravemente!

Con el fin de evitar el contacto y la inhalación de partículas de polvo, se deben utilizar guantes desechables y mascarillas de protección contra el polvo de la clase FFP2 o de mayor calidad.

Durante las operaciones de limpieza, se deberá evitar la liberación de partículas de polvo peligrosas, para que las personas del entorno no sufran daños.

---

**INDICACION**

No limpiar el producto con aire comprimido. Si lo hiciera podrían esparcirse por el aire del entorno partículas de polvo.

¡Durante los trabajos de mantenimiento siempre deberá haber una iluminación suficiente!

---

### **7.2.1 Cambio de filtro - Indicaciones de seguridad**

La vida útil de los cartuchos de filtro se rige por la clase y cantidad de partículas separadas.

Conforme el filtro se va cargando de polvo, aumenta su resistencia al caudal y disminuye su potencia de aspiración.

Incluso en caso de productos con un sistema de limpieza de filtros automático, se puede producir una reducción de la resistencia del caudal debido a los depósitos.

¡Es necesario un cambio de filtro!

**⚠ ADVERTENCIA**

Peligro de daños a la salud por partículas de humos de soldadura  
¡La inhalación de partículas de humos de soldadura, sobre todo de partículas de humo de soldadura derivadas de un proceso de soldadura de aceros aleados, pueden producir daños a la salud ya que son "respirables"! El contacto con la piel de las partículas del humo de soldadura puede ocasionar irritaciones en la piel a las personas sensibles.

Para evitar el contacto y la inhalación de las partículas de polvo, se deberá , llevar puesta una bata desechable, gafas protectoras, guantes y una máscara filtrante protectora adecuada de la clase FFP2 según EN 149.

**⚠ ADVERTENCIA**

No está permitida la limpieza de los cartuchos de filtro. De este modo se daña inevitablemente el elemento filtrante, en cuyo caso no cumple ya su función, y las sustancias peligrosas alcanzarán el aire de respiración.

En los trabajos que se describen a continuación se deberá prestar especial atención al filtro principal. Solo una junta sin daños posibilita el alto grado de filtración que tiene el producto. Un filtro principal con la junta dañada deberá ser reemplazado en cualquier caso.

**INDICACION**

Productos con certificado IFA según requisitos a la clase de expulsión de humos de soldadura con certificación W3/IFA. (Véase capítulo Datos técnicos)

**El certificado IFA quedará anulado en el caso de:**

- Un uso no conforme al uso previsto y en el caso de modificaciones constructivas realizadas en el producto.
- Uso de piezas de repuesto no originales de acuerdo con la lista de piezas de repuesto.

## INDICACION

A este respecto y para los siguientes pasos, le rogamos tenga en cuenta lo dispuesto en el capítulo "Montaje" y "Uso".

- Utilice únicamente filtros originales, ya que solo estos garantizan el grado de filtración necesario y están concebidos para el producto y para sus datos de rendimiento.
- Apague el producto con el interruptor del equipo.
- Evitar una reconexión involuntaria desconectando la clavija de red.
- Corte el suministro de presión y deje que el aire comprimido existente en el producto fluya a través de la válvula de descarga de condensado.

### 7.2.2 Cambio de filtros

#### i) Cambio de la almohadilla de prefiltrado

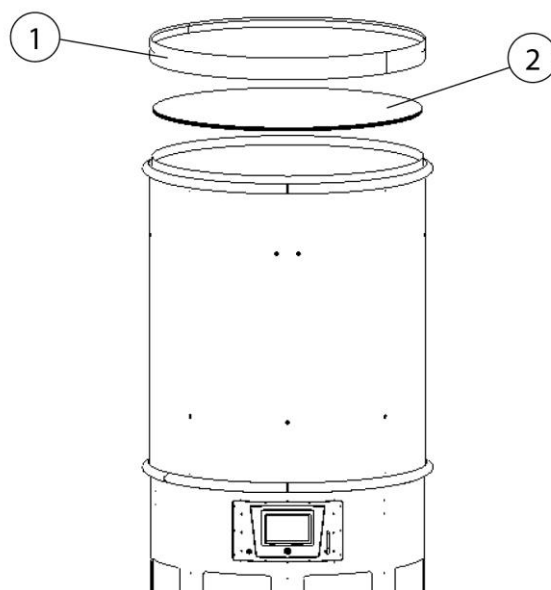
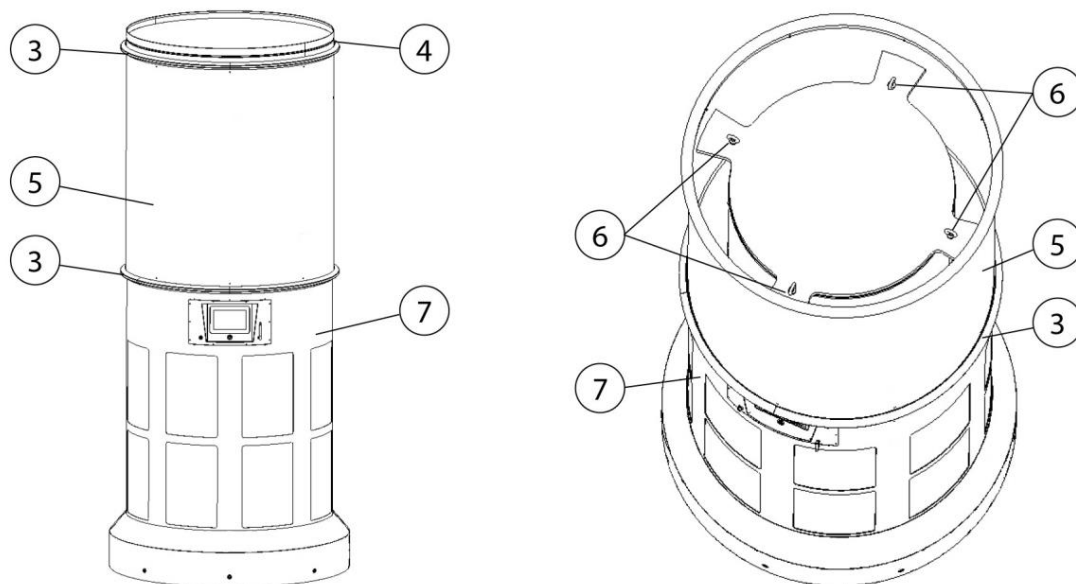


Fig. 117: Cambio de la almohadilla de prefiltrado

1. Apague el producto con usando el botón de encendido/apagado.
2. Separar el producto de la alimentación eléctrica extrayendola clavija de red y protegerlo contra una reconexión involuntaria.
3. Levante el anillo terminal (pos.1) y deposítelo al lado del producto.
4. Extraiga la almohadilla de prefiltrado sucia con cuidado (pos. 2) y elimínela conforme a la normativa en vigor.

5. Inserte una almohadilla de prefiltro nueva (pos. 2) y vuelva a colocar encima el anillo terminal (pos. 1).

**j) Cambio del filtro principal**



*Fig. 118: Cambio de filtro ,filtro principal*

Pos.	Denominación	Pos.	Denominación
1	Anillo terminal	5	Filtro principal
2	Almohadilla de prefiltrado	6	Tornillos con ojo
3	Anillo tensor	7	Módulo del ventilador
4	Unidad de prefiltro		

*Tab. 56: Cambio de filtro ,filtro principal*

1. Retire el anillo tensor superior (pos. 3) de la unidad de prefiltro filtro (pos. 4).
2. Levante la unidad de prefiltro (pos.1) y deposítela al lado del producto.

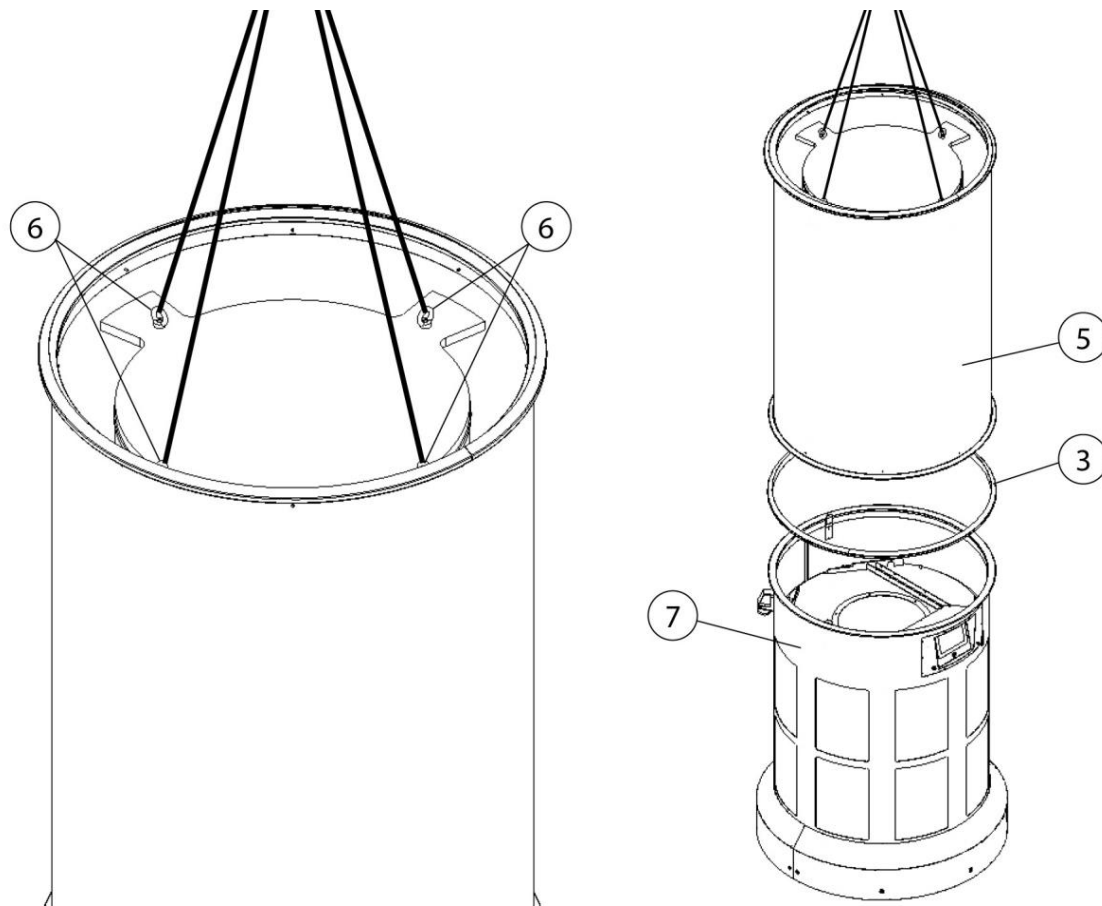


Fig. 119: Cambio de filtro ,filtro principal

3. Sujetar en los tornillos con ojo (pos. 6) en la parte superior del filtro principal (pos. 5) un arnés de transporte apropiado y unirlo a un dispositivo de elevación tales como por ejemplo una carretilla elevador o grúa.
4. Soltar el filtro principal (pos. 5) del módulo de ventilador (pos. 7) retirando el anillo tensor (pos. 3) inferior.
5. Separar el filtro principal sucio (pos. 5) con precaución del módulo del ventilador (pos. 7) usando un dispositivo de elevación y desecharlo conforme a la normativa en vigor.
6. Levanta el filtro principal (pos. 5) nuevo con los tornillos de ojo y colocarlo sobre el módulo del ventilador (pos. 7) y unirlos con el anillo tensor (3). Preste atención al asiento correcto de la junta colocada en el anillo tensor (pos. 3).
7. Colocar la unidad de prefiltro (pos. 4) sobre el filtro principal y fijarlo con el anillo tensor (pos. 3).



8. Conectar el producto a la alimentación eléctrica y volver a ponerlo en funcionamiento usando el pulsador de encendido / apagado. véase también el capítulo „puesta en marcha“.

### 7.3 Solución de fallos

<b>Fallo</b>	<b>Causa</b>	<b>Indicación</b>
El aro luminoso verde alrededor del pulsador conexión / desconexión no se ilumina	Falta la alimentación eléctrica	Encargue a un técnico electricista la comprobación de la alimentación eléctrica
El producto no se inicia	Falta la alimentación eléctrica	Encargue a un técnico electricista la comprobación de la alimentación eléctrica
Mensaje de pantalla: Se precisa mantenimiento	Se precisa mantenimiento del producto	Ponerse en contacto con el servicio técnico del fabricante
Mensaje de pantalla: Error convertidor de frecuencia	El convertidor de frecuencia tiene un fallo	Ponerse en contacto con el servicio técnico del fabricante
Mensaje de pantalla: Regulación defectuosa	La regulación del caudal volumétrica no funciona	Ponerse en contacto con el servicio técnico del fabricante
Mensaje de pantalla: Potencia de aspiración insuficiente	Cartuchos de filtro saturados	Cambiar cartuchos de filtro
Pantalla de mando: La fecha y la hora no se representan correctamente	No hay conexión de telefonía móvil disponible	Volver a reiniciar el producto. Revisar que la antena de telefonía móvil esté bien instalada. Verificar la red móvil y en su caso cambiar la ubicación del producto
Pantalla de mando: Indicador de estado de la conexión de telefonía móvil se ilumina en rojo	No hay conexión de telefonía móvil disponible	Volver a reiniciar el producto. Revisar que la antena de telefonía móvil esté bien instalada. Verificar la red móvil y en su caso cambiar la ubicación del producto
En la zona de salida de aire limpio, salen partículas de polvo	Cartuchos de filtro dañados	Cambiar cartuchos de filtro

*Tab. 57: Solución de fallos*

---

**INDICACION**

---

Si el cliente no puede solucionar el problema, deberá ponerse en contacto con el servicio técnico del fabricante.

---

**7.4 Medidas de emergencia**

En caso de incendio o bien dado el caso los elementos de aspiración, deberá seguir los pasos siguientes:

1. Desconectar el producto extrayendo la clavija de red del suministro eléctrico de la fuente de alimentación.
2. Si está disponible, cortar el suministro de aire comprimido.
3. .Apagar el foco de incendio utilizando un extintor de polvo normal.
4. En su caso avisar a los bomberos.

**▲ ADVERTENCIA**

No abrir productos con puerta de mantenimiento. ¡Formación de llamas!

En el caso de incendio, no tocar el producto sin guantes protectores.  
¡Peligro de quemaduras!

---

## **8 Eliminación**

### **▲ ADVERTENCIA**

¡El humo de soldadura en contacto con la piel puede provocar irritaciones en personas sensibles!

¡Las operaciones de desmontaje en el producto solo podrán ser realizadas por personal instruido y autorizado, de acuerdo con las instrucciones de seguridad y las normas vigentes de prevención de accidentes!

¡Los órganos y las vías respiratorias pueden resultar dañados gravemente!

¡Para evitar el contacto con el polvo y su aspiración, utilice la vestimenta de protección, guantes y un sistema de ventilación para protección respiratoria!

Durante los trabajos de desmontaje, se deberá evitar la liberación de polvos peligrosos, para que las personas del entorno no sufran daños.

### **▲ PRECAUCIÓN**

En todos los trabajos que se lleven a cabo en o con el producto se deberán cumplir las obligaciones legales para evitar la producción de residuos y realizar un reciclado/una eliminación correctos.

### **8.1 Plásticos**

Siempre que sea posible, se deberán clasificar los plásticos utilizados. Elimine los plásticos de acuerdo con las disposiciones legales.

### **8.2 Metales**

Los metales utilizados en caso pertinente deberán ser clasificados y eliminados.

La eliminación debe ser encargada a una empresa autorizada.

### **8.3 Elementos de filtrado**

Los elementos de filtrado deberán ser eliminados teniendo en cuenta la normativa al respecto.

## 9 Anexo

### 9.1 Declaración de conformidad CE

Denominación: Sistema de ventilación espacial  
Serie: CleanAirTower  
Tipo: **390400, 390450** (En su caso números de artículos diferentes para otras variantes de producto)  
ID de máquinas: Véase la placa de características situada en la parte delantera de este manual de instrucciones  
Este producto ha sido desarrollado, fabricado y producido conforme a las directivas CE  
2006/42/CE - Directiva de máquinas

El producto sigue cumpliendo las disposiciones de la  
2014/53/EU - Directiva de equipos radioeléctricos  
2014/30/EU - Directiva EMC  
2014/35/UE - Directiva de baja tensión  
2011/65/UE - Directiva de restricción de sustancias peligrosas

Empresa: Bajo la responsabilidad exclusiva de  
**KEMPER GmbH**  
Von-Siemens-Str. 20, D-48691 Vreden

Se han aplicado las siguientes normas armonizadas:

EN ISO 12100:2010 Seguridad de las máquinas - Principios generales de diseño  
EN ISO 13857:2019 Seguridad de las máquinas - Distancias de seguridad  
EN ISO 13854:2019 Seguridad de las máquinas - Distancias mínimas  
EN IEC 61000-6-2:2019 Compatibilidad electromagnética - Inmunidad a interferencias  
EN IEC 61000-6-4:2019 Compatibilidad electromagnética - Emisión de interferencias  
EN 60204-1:2018 Seguridad de las máquinas - Equipamiento eléctrico  
EN ISO 13849-1:2015 Seguridad de las máquinas - Sistemas de control  
ETSI EN 301 489-1 ElectroMagnetic Compatibility (EMC)  
ETSI EN 301 489-52 ElectroMagnetic Compatibility (EMC)  
ETSI EN 301 511 Sistema Global para Comunicaciones Móviles (GSM)  
ETSI EN 301 908-2 Redes celulares IMT

Una lista completa de las normas, directivas y especificaciones aplicadas, está disponible en el fabricante. Existe el manual de instrucciones del producto.

Información adicional:

La declaración de conformidad quedará anulada en el caso de un uso no conforme, así como en el caso de modificaciones estructurales que no hayan sido previamente autorizadas por escrito por nosotros como fabricante.

Vreden, 05.10.2021

Lugar, fecha



B. Kemper

Gerente

Información sobre el firmante

## 9.2 UKCA Declaration of Conformity

Designation: General ventilation system  
Series: CleanAirTower  
Type: **390400, 390450** (possibly different article numbers for other product variants)  
Machine ID: See name plate in front section of this operating manual  
This product is developed, designed and manufactured in accordance with the UKCA directives  
Supply of Machinery (safety) Regulations 2008  
  
The product continues to comply with the provisions of the  
Radio Equipment Regulations 2017  
Electromagnetic Compatibility Regulations 2016  
Electrical Equipment (Safety) Regulations 2016  
  
At the sole responsibility of  
Company: **KEMPER GmbH**  
Von-Siemens-Str. 20, D-48691 Vreden

The following designated standards and technical specifications have been applied:

BS EN ISO 12100:2010 Safety of machinery - General principles for design  
BS EN ISO 13857:2019 Safety of machinery - Safety distances  
BS EN ISO 13854:2019 Safety of machinery  
BS EN IEC 61000-6-2:2019 Electromagnetic compatibility (EMC) - Part 6-2: Generic standards - Immunity standard for industrial environments  
BS EN IEC 61000-6-4:2019 Electromagnetic compatibility (EMC) - Part 6-4: Generic standards - Emission standard for industrial environments  
BS EN 60204-1:2018 Safety of machinery - Electrical equipment of machines  
BS EN ISO 13849-1:2016 Safety of machinery - Safety-related parts of control systems  
ETSI EN 301 489-1 Electromagnetic Compatibility (EMC)  
ETSI EN 301 489-52 Electromagnetic Compatibility (EMC)  
ETSI EN 301 511 Global System for Mobile communications (GSM)  
ETSI EN 301 908-2 IMT cellular networks

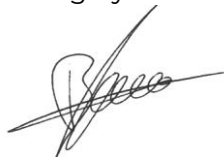
A complete list of standards, directives and specifications applied is available from the manufacturer. The operating manual belonging to the product is available.

Additional information:

If it is not used for as intended or the design is altered, the Declaration of Conformity expires, unless confirmed in writing by us as manufacturers.

Vreden, 05.10.2021

Place, date



B. KEMPER

CEO

Identification of the signatory

### 9.3 Datos técnicos

Denominación	Tipo	
	390450	390451
<b>Filtro</b>		
Niveles de filtración	2	
Método de filtración	Filtro desechable	
Procedimiento de limpieza	Tobera rotativa	
Superficie del filtro [m <sup>2</sup> ]	100	
Número de cartuchos de filtro	1	
Superficie del filtro total [m <sup>2</sup> ]	100	
Tipo de filtro	Filtro desechable	
Material del filtro	Nano celulosa	
Grado de filtración [≥ %]	99,9	
Clase de humos de soldadura	--	
Clase de filtro / clasificación de polvo	F9/H10	
<b>Datos básicos</b>		
Potencia de aspiración [m <sup>3</sup> /h]	9000	
Presión negativa [Pa]	1650	
Potencia del motor [kW]	5,70	
Tensión de conexión / Corriente nominal / Grado de protección / clase ISO	Ver placa de características	
Temperatura ambiente permitida	-10 ° + 40 °C	
Tiempo de conexión [%]	100	
Nivel de intensidad sonora [dB(A)]	70	
Suministro de aire comprimido [bar]	--	
Demanda de aire comprimido / clase de aire comprimido	--	
Medidas producto base (An x Al x F) [mm]	Véase hoja de medidas	
Peso producto base en [kg]	446	
<b>Información adicional</b>		
Tipo de ventilador	Ventilador centrífugo con motor EC	

Tab. 58: Datos técnicos

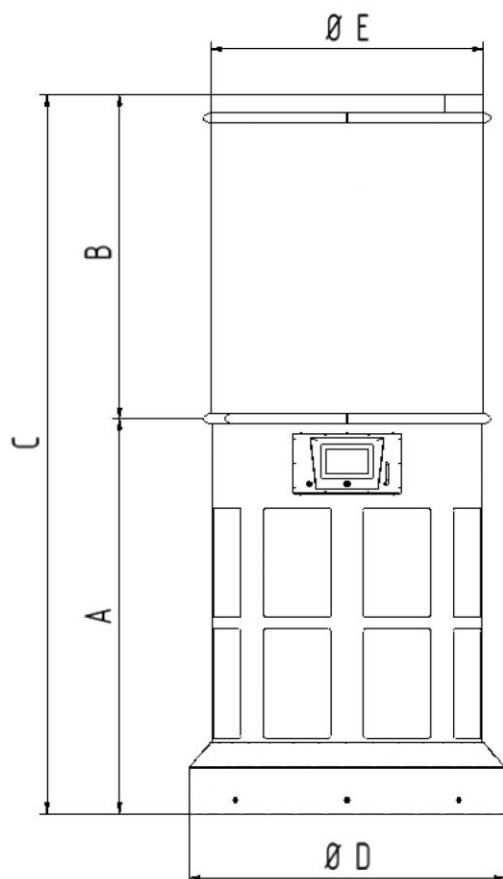


Fig. 120: Hoja de dimensiones 390450, 390451

Símbolo	Medida	Símbolo	Medida
A	1.461 mm	E	1.012 mm
B	1.589 mm		
C	3.050 mm		
D	1.172 mm		

Tab. 59: Tabla de dimensiones 390450, 390451

## 9.4 Piezas de repuesto y accesorios

Denominación	Nº de artículo
Prefiltros	1090549
Elemento de filtro principal 100 m <sup>2</sup> (390450)	39045001
Antena de telefonía móvil	3605170

Tab. 60: Piezas de repuesto



<b>1</b>	<b>Aspetos gerais</b> .....	<b>259</b> -
1.1	Introdução .....	259 -
1.2	Indicações sobre os direitos autorais e direitos de propriedade industrial.....	259 -
1.3	Indicações para a entidade operadora .....	259 -
<b>2</b>	<b>Segurança</b> .....	<b>261</b> -
2.1	Generalidades .....	261 -
2.2	Indicações sobre sinais e símbolos .....	261 -
2.3	Marcações/placas a afixar pela entidade exploradora.....	262 -
2.4	Instruções de segurança para o pessoal de operação.....	262 -
2.5	Instruções de segurança sobre a conservação/eliminação de avarias.....	263 -
2.6	Indicações sobre tipos de perigos especiais .....	263 -
<b>3</b>	<b>Dados do produto</b> .....	<b>269</b> -
3.1	Descrição das funções .....	269 -
3.2	Característica de distinção - ligação à nuvem .....	270 -
3.3	Utilização prevista.....	270 -
3.4	Má utilização razoavelmente previsível .....	271 -
3.5	Marcações e placas no produto .....	271 -
3.6	Risco residual .....	272 -
<b>4</b>	<b>Transporte e armazenamento</b> .....	<b>273</b> -
4.1	Transporte .....	273 -
4.2	Armazenamento .....	273 -
4.3	Transporte do produto com grua .....	273 -
<b>5</b>	<b>Montagem</b> .....	<b>276</b> -
5.1	Desembalar e montar o produto.....	277 -
5.2	Transporte – Olhais de elevação.....	283 -
<b>6</b>	<b>Utilização</b> .....	<b>285</b> -
6.1	Qualificação do pessoal de operação.....	285 -
6.2	Elementos de comando.....	285 -
6.3	Configurações no visor de comando .....	287 -
6.4	Colocação em funcionamento.....	293 -
<b>7</b>	<b>Conservação</b> .....	<b>294</b> -
7.1	Cuidados .....	294 -

---

<b>7.2</b>	<b>Manutenção .....</b>	<b>- 294 -</b>
<b>7.2.1</b>	<b>Substituição do filtro - Indicações de segurança .....</b>	<b>- 295 -</b>
<b>7.2.2</b>	<b>Substituição do filtro .....</b>	<b>- 297 -</b>
<b>7.3</b>	<b>Eliminação de falhas .....</b>	<b>- 300 -</b>
<b>7.4</b>	<b>Ações de emergência.....</b>	<b>- 301 -</b>
<b>8</b>	<b>Eliminação .....</b>	<b>- 302 -</b>
<b>8.1</b>	<b>Plásticos .....</b>	<b>- 302 -</b>
<b>8.2</b>	<b>Metais .....</b>	<b>- 302 -</b>
<b>8.3</b>	<b>Elementos de filtro .....</b>	<b>- 302 -</b>
<b>9</b>	<b>Anexo.....</b>	<b>- 303 -</b>
<b>9.1</b>	<b>Declaração CE de conformidade.....</b>	<b>- 303 -</b>
<b>9.2</b>	<b>UKCA Declaration of Conformity.....</b>	<b>- 304 -</b>
<b>9.3</b>	<b>Dados técnicos.....</b>	<b>- 305 -</b>
<b>9.4</b>	<b>Peças sobresselentes e acessórios .....</b>	<b>- 307 -</b>

# **1 Aspectos gerais**

## **1.1 Introdução**

Este manual de instruções é uma ajuda essencial para o funcionamento correto e sem perigos do produto.

O manual de instruções contém indicações importantes para o manuseamento do produto de forma segura, correta e económica. O seu cumprimento ajuda a evitar perigos, reduzir custos de reparação e períodos de imobilização e a aumentar a fiabilidade e vida útil do produto. O manual de instruções tem de estar sempre disponível e tem de ser lido e aplicado por cada pessoa que estiver incumbida de realizar trabalhos no e com o produto.

Entre outros, fazem parte disso:

- a operação e eliminação de falhas durante o funcionamento,
- a conservação (tratamento, manutenção),
- o transporte,
- a montagem,
- a eliminação.

Reservado o direito a alterações técnicas e possibilidades de erros.

## **1.2 Indicações sobre os direitos autorais e direitos de propriedade industrial**

Este manual de instruções tem de ser tratado de forma confidencial. Ele deve ser acessível apenas a pessoas autorizadas. Ele só pode ser entregue a terceiros com autorização por escrito da KEMPER GmbH, adiante designada por fabricante.

Todos os documentos estão protegidos nos termos da lei relativa aos direitos de autor. A divulgação e reprodução de documentos, mesmo que parcial, bem como uma utilização e informação do seu conteúdo não são permitidas. A não ser que isto seja explicitamente autorizado por escrito.

Violações são puníveis e acarretam indemnização. Todos os direitos para o exercício dos direitos de propriedade industrial estão reservados ao fabricante.

## **1.3 Indicações para a entidade operadora**

O manual de instruções é parte integrante do produto.

A entidade operadora tem a responsabilidade de dar a conhecer este manual de instruções ao pessoal operador.

O manual de instruções tem de ser completado pela entidade operadora no que diz respeito às instruções de utilização, devido aos regulamentos nacionais para a prevenção de acidentes e à proteção do meio-ambiente,

incluindo as informações em relação aos deveres de supervisão e de comunicação para a consideração de particularidades operacionais como, por exemplo, em relação à organização do trabalho, sequências de trabalho e pessoal utilizado. Além do manual de instruções e dos regulamentos válidos no país de utilização, bem como no local de utilização, relativamente à prevenção de acidentes, devem ser respeitadas ainda as regras técnicas reconhecidas para um trabalho seguro e correto.

A entidade operadora não pode efetuar quaisquer alterações, complementos e transformações no produto, que possam interferir na segurança, sem autorização do fabricante! As peças sobresselentes a serem utilizadas devem corresponder aos requisitos técnicos estabelecidos pelo fabricante. No caso de peças sobresselentes originais, isto estará sempre assegurado.

Apenas pessoal formado ou instruído pode ser incumbido da operação, da manutenção e do transporte do produto. Determinar claramente as responsabilidades do pessoal em relação à operação, manutenção e transporte.

## 2 Segurança

### 2.1 Generalidades

O produto foi construído e desenvolvido segundo a tecnologia atual e as regras técnicas de segurança reconhecidas. Durante a operação do produto podem surgir perigos técnicos para o operador ou danos no produto, bem como de outros valores materiais, se este:

- não for operado por pessoal formado ou instruído,
- não for corretamente utilizado e/ou
- for conservado incorretamente.

### 2.2 Indicações sobre sinais e símbolos

#### **▲ PERIGO**

Este símbolo em ligação com a palavra de sinalização “Perigo” identifica um perigo iminente. A inobservância da instrução de segurança provoca ferimentos muito graves ou mesmo à morte.

#### **▲ AVISO**

Este símbolo em ligação com a palavra de sinalização “Aviso” identifica uma possível situação de perigo. A inobservância da instrução de segurança pode provocar ferimentos muito graves ou mesmo a morte.

#### **▲ CUIDADO**

Este símbolo em ligação com a palavra de sinalização “Cuidado” identifica uma possível situação de perigo. A inobservância da instrução de segurança pode provocar ferimentos leves ou moderados. Também podem ser utilizados para avisos de danos materiais.

### **INDICAÇÃO**

As indicações gerais são informações adicionais simples que não avisam contra ferimentos ou danos materiais.

1. As enumerações de passos de atuação estão identificadas com números com ponto, nos quais a ordem é importante.
- Com o ponto visualmente atraente são identificadas listagens de peças numa legenda ou para instruções, nas quais a sequência não é importante.

## **2.3 Marcações/placas a afixar pela entidade exploradora**

É da responsabilidade da entidade exploradora afixar, se necessário, outras marcações e placas no produto e no seu ambiente circundante.

Tais marcações e placas podem referir-se, por exemplo, ao uso obrigatório de equipamentos de proteção individual.

## **2.4 Instruções de segurança para o pessoal de operação**

Antes da utilização, o operador do produto tem de ser instruído, por meio de informação, instrução e formação sobre o manuseamento do produto, bem como sobre os materiais e meios auxiliares para utilização.

O produto só pode ser utilizado em perfeito estado técnico, bem como de acordo com a utilização a que se destina, de forma consciente em relação à segurança e aos perigos, tendo em consideração este manual de instruções! Todas as falhas devem ser imediatamente eliminadas, especialmente aquelas que podem prejudicar a segurança!

Qualquer pessoa incumbida da colocação em funcionamento, operação ou conservação tem de ter lido e compreendido este manual de instruções. Durante a utilização no trabalho será tarde demais. Isto aplica-se especialmente ao pessoal encarregue de trabalhar com o produto ocasionalmente.

O manual de instruções tem de estar sempre acessível na proximidade do produto.

Não assumimos qualquer responsabilidade por danos e acidentes que ocorram devido à não observação do manual de instruções.

Os regulamentos relevantes sobre a prevenção de acidentes, bem como as outras regras de técnica de segurança e de medicina no trabalho geralmente reconhecidas têm de ser cumpridas.

As competências para as diferentes atividades no âmbito da manutenção e conservação têm de ser claramente determinadas e cumpridas. Apenas assim, são evitadas ações incorretas, especialmente em situações de perigo.

A entidade operadora tem de obrigar o pessoal de operação e manutenção a usar o equipamento de proteção individual. Isso inclui em especial sapatos de segurança, óculos de proteção e luvas.

Não usar cabelos compridos soltos, roupa folgada ou jóias! Existe basicamente o perigo de ficar preso em algum ponto ou de ser recolhido ou arrastado por peças móveis!

Caso se detetem quaisquer alterações relevantes para a segurança no produto, interromper imediatamente o processo de trabalho e comunicar o processo ao serviço/pessoa responsável!

Os trabalhos no produto podem ser executados apenas por pessoal de confiança formado. Observar a idade legal mínima!

Pessoal que se encontra em formação, a aprender, a ser instruído ou no âmbito de uma formação geral pode trabalhar no produto apenas sob supervisão de uma pessoa experiente!

## **2.5 Instruções de segurança sobre a conservação/eliminação de avarias**

As portas de serviço e de manutenção têm de permanecer acessíveis em qualquer altura.

Os trabalhos de reequipamento, manutenção e reparação, bem como a eliminação de avarias apenas podem ser realizados com o produto desligado.

Nos trabalhos de manutenção e reparação, apertar sempre as uniões aparafusadas soltas! Se prescrito, apertar bem os parafusos previstos com uma chave dinamométrica.

Proteger especialmente as ligações e uniões roscadas, no início da manutenção/reparação/conservação, contra a sujidade ou produtos de tratamento.

Cumprir os prazos prescritos ou indicados no manual de instruções para verificações/inspeções recorrentes.

Antes da desmontagem, marcar as peças no que diz respeito ao conjunto a que pertencem.

## **2.6 Indicações sobre tipos de perigos especiais**

**⚠ ATENÇÃO****Perigo para a saúde devido a partículas de fumo de soldadura!**

O contacto da pele com o fumo de corte, etc. pode provocar irritações na pele em pessoas sensíveis!

Os trabalhos de reparação e de manutenção no produto podem ser executados apenas por técnicos formados e autorizados, tendo em conta as instruções de segurança e as prescrições de prevenção de acidentes em vigor!

Risco de danos graves para a saúde nos órgãos respiratórios e nas vias respiratórias!

Para evitar o contacto e a inalação de partículas de pó, use vestuário de proteção, luvas e um sistema de proteção respiratória!

A libertação de partículas de pó nocivas deve ser evitada durante os trabalhos de reparação e manutenção, para não prejudicar as pessoas, que não foram incumbidas da tarefa.

**⚠ PERIGO****Perigo devido a choque elétrico!**

Os trabalhos no equipamento elétrico do produto só podem ser realizados por um electricista ou por pessoal de operação instruído sob vigilância de um electricista segundo os regulamentos eletrotécnicos!

Antes de abrir o produto, retirar a ficha da tomada, se existir, para evitar uma nova ligação involuntária.

Em caso de falhas na alimentação de energia elétrica do produto, desligar imediatamente o botão de ligar/desligar do produto e retirar a ficha elétrica, se existir!

Utilizar apenas fusíveis de origem com potências prescritas!

Os componentes elétricos, nos quais são realizados trabalhos de inspeção, manutenção e reparação têm de estar isentos de tensão. Travar os meios operacionais, que serviram para desbloquear, de modo a evitar uma nova ligação automática ou involuntária. Verificar os componentes elétricos desbloqueados primeiro quanto a isenção de tensão, depois isolar componentes vizinhos sob tensão. Durante as reparações, prestar atenção para que as características construtivas não sejam alteradas reduzindo a segurança.

Verificar os cabos regularmente quanto a danos e, se necessário, substituí-los.

**⚠ ATENÇÃO****Choque elétrico por falta de ligação à terra!**



---

Caso os aparelhos não estejam ligados à terra ou essa ligação tenha sido executada incorretamente, existe o risco de ferimentos graves ou de morte em caso de contacto com partes expostas ou a carcaça do aparelho devido à presença de tensões elevadas.

---

**▲ ATENÇÃO****Choque elétrico em caso de ligação a uma alimentação elétrica inadequada!**

Em caso de ligação a uma alimentação elétrica inadequada, as peças não isoladas podem estar sob tensão perigosa. O contacto com a tensão perigosa pode causar ferimentos graves ou a morte.

Consultar os dados da ligação elétrica na placa de características do produto

---

**Indicação sobre a ligação à corrente elétrica dos produtos com regulação da potência de aspiração**

**⚠ PERIGO**

Perigo de tensão elétrica!

Os produtos com regulação da potência de aspiração (conversor de frequência) foram concebidos para a proteção através de fusíveis de proteção de linha.

Se o produto funcionar ligado à corrente precedido de um disjuntor diferencial residual (DR), deve-se observar o seguinte.

Visto que através do funcionamento do conversor de frequência no condutor de proteção por aterramento pode ocorrer uma corrente contínua, o disjuntor diferencial residual (DR) ligado à corrente elétrica com procedência tem de cumprir os seguintes requisitos.

<b>Tipo de categoria:</b>	<b>Corrente nominal</b>	<b>Corrente de avaria de disparo</b>	<b>Indicação</b>
Tipo B	40 A	300 mA	retardado a curto espaço de tempo
Tipo B	63 A	300 mA	retardado a curto espaço de tempo
Tipo B	80 A	300 mA	retardado a curto espaço de tempo
Tipo B	100 A	300 mA	retardado a curto espaço de tempo
Tipo B	125 A	300 mA	retardado a curto espaço de tempo

Tab. 61: Exigências disjuntor diferencial residual

**⚠ CUIDADO****Perigo para a saúde devido a ruído!**

O produto pode produzir ruído, devendo relativamente a isso consultar as informações nos dados técnicos. Em conjunto com outras máquinas e/ou devido às condições locais pode surgir um nível de pressão sonora mais elevado no local de utilização do produto. Nesse caso, a entidade operadora é obrigada a disponibilizar o respetivo equipamento de proteção ao pessoal de operação.

**⚠ AVISO**

Perigo devido à radiação da rede móvel

A radiação da rede móvel pode afetar dispositivos eletrónicos e médicos.

O produto:

- não utilizar perto de equipamentos médicos, como pacemakers, bombas de insulina e aparelhos semelhantes.
- não utilizar em hospitais, postos de gasolina e instalações médicas.
- não utilizar perto de dispositivos eletrónicos de alta precisão.
- não operar perto de campos eletromagnéticos fortes.

**⚠ PERIGO****Cargas suspensas**

Cargas tombadas ou caídas provocam lesões graves ou mortais.

- Nunca se posicionar debaixo de cargas suspensas.
- Permanecer sempre fora da área de perigo.
- Respeitar o peso total, o ponto de fixação e o centro de gravidade da carga.
- Respeitar as indicações de transporte e os símbolos colocados nos produtos transportados.

**! PERIGO****Cargas suspensas – Transporte nos olhais de elevação**

Cargas tombadas ou caídas provocam lesões graves ou mortais.

- O produto montado não pode ser transportado como unidade completa nos olhais de elevação! (Os olhais de elevação podem ser arrancados!)
- Os componentes têm de ser desmontados individualmente. Posteriormente, podem voltar a ser montados no novo local de destino.
- Durante o transporte, permanecer sempre fora da área de perigo.
- Respeitar o peso total, os pontos de fixação e o centro de gravidade da carga.

Ver também indicações no produto.

**HINWEIS**  
Der Betreiber darf die gesamte Filteranlage nicht über die Kränösen am Ansaugteil versetzen! Es müssen die Komponenten einzeln zurückgebaut werden. Im Anschluss können diese dann wieder an dem neuen Bestimmungsort zusammengesetzt werden.

**INFORMATION**  
The operator may not move the entire filter system using the crane eyelets on the suction component! The components must be removed separately. Afterwards, they can once again be reassembled at the new location.

**INDICATION**  
L'exploitant ne doit pas déplacer l'installation de filtrage complète par le biais des oeillets de levage de l'élément d'aspiration! Les composants doivent être démontés séparément. Immédiatement après, ils peuvent être réassemblés sur le nouveau lieu de destination.

**AANWIJZING**  
De exploitant mag het hele filtersysteem niet m.b.v. de hijsogen op het zuigdeel plaatsen! De componenten moeten afzonderlijk gedemonteerd worden. In vervolg hierop kunnen deze dan weer conform de bestemming in elkaar gezet worden.

**NOTA**  
El explotador no debe desplazar todo el sistema de filtración mediante las argollas para grúa en la parte de aspiración! Los componentes deben desmontarse individualmente. Posteriormente pueden volver a montarse en el nuevo lugar de utilización.

**NOTA**  
L'espertante non può trasferire l'intero impianto di filtrazione sugli occhielli di sollevamento dell'aspiratore! I componenti devono essere rimontati singolarmente. Questi componenti possono quindi essere riassamblati sul nuovo luogo di destinazione.

**UPOZORNĚNI**  
Provozovatel nesmí přemísťovat filtraci vzduchu pomocí jeřábových ok na sací části naráz! Musí se odinstalovat jednotlivé komponenty. Nakonec je lze opět smontovat na novém místě určení.

**WSKAZÓWKA**  
Nie wolno przenosić całej instalacji filtrującej za uchwyty dźwigowe na części zasysającej! Należy rozmontować wszystkie elementy. Następnie można je z powrotem zmontować w nowym miejscu przeznaczenia.

**ИНСТРУКЦИЯ**  
Эксплуатанту запрещается перемещать всю фильтровальную установку за транспортировочные проушины всасывающего блока! Демонтаж компонентов необходимо выполнять по отдельности. Затем их можно собрать снова на новом месте установки.

**MEGJEGYÉS**  
Az üzemeltetőnek a teljes szűrőberendezést nem szabad a daruféleken át a beszívóreszre helyeznie! A komponenseket egyenként kell visszaszerelni. Végezetül ezek ismét az új rendeltetési helyen összeszerelhetők.

**OPOMBA**  
Upravljavec ne sme premikati celotnega filtra preko dviznih ušes na vstopnem delu! Komponente je treba ločeno razstaviti. Nato jih lahko ponovno sestavi na novi destinaciji.

Fig. 121: Instruções de segurança no produto

### 3 Dados do produto

#### 3.1 Descrição das funções

O produto é adequado para aspirar e filtrar o ar ambiente e para reintroduzir o ar limpo no espaço.

A área de utilização são pavilhões de produção e armazéns, onde é necessário purificar o ar ambiente contaminado com partículas, tais como fumos e poeiras.

O ar ambiente é aspirado na parte superior do produto. Na parte do filtro, as partículas transportadas, tais como fumos ou poeiras, são retidas com uma eficiência superior a 99 %. O ar assim purificado é reintroduzido no espaço pela parte inferior do produto com poucos impulsos.

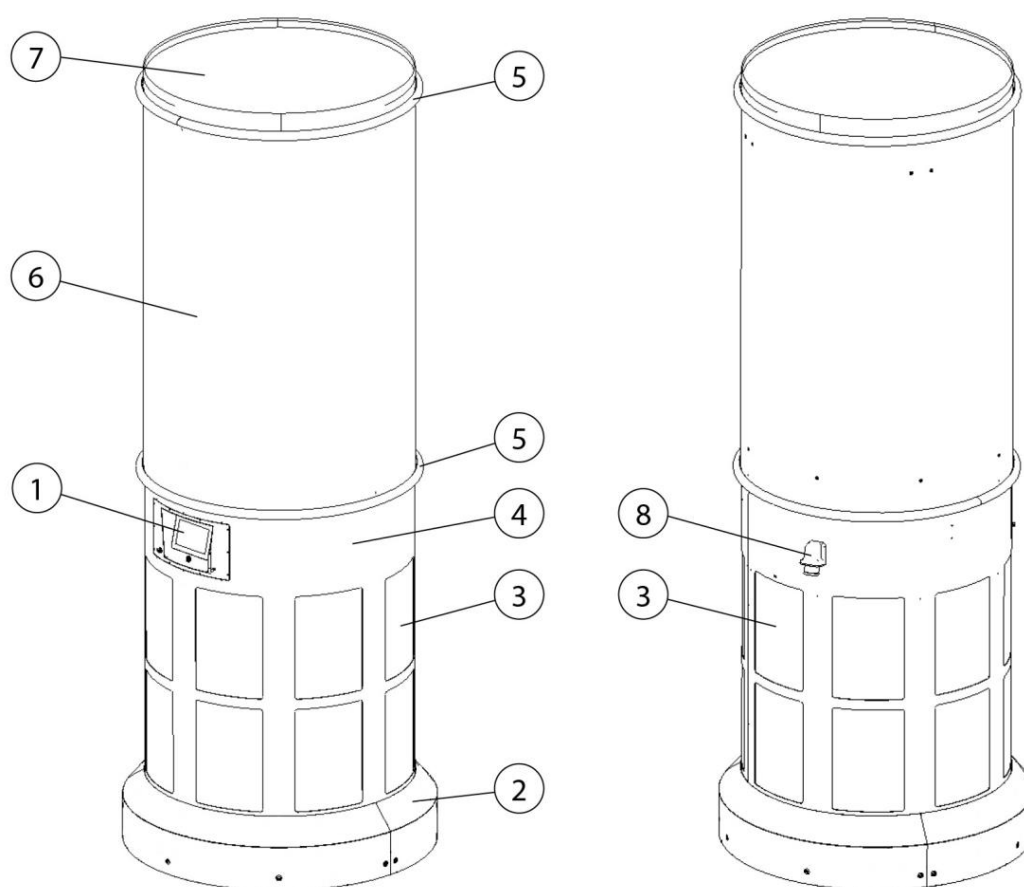


Fig. 122: Descrição do produto

Pos.	Designação	Pos.	Designação
1	Painel de comando	5	Anel de aperto
2	Proteção contra impactos	6	Filtro
3	Grelha de saída de ar (ar limpo)	7	Aspirador
4	Ventilador	8	Alimentação elétrica

---

Tab. 62: Posições no produto

## **3.2 Característica de distinção - ligação à nuvem**

### **Configurações e consultas:**

Alguns produtos dispõem de uma ligação à nuvem, através da qual é possível manter o software do produto atualizado.

Além disso, os parâmetros operacionais do produto podem ser consultados e acompanhados em tempo real.

As configurações e consultas são feitas através da nuvem:

[www.kemperconnect.de](http://www.kemperconnect.de)

---

### **AVISO**

Padrão de rede móvel necessário

O produto usa um padrão de rede móvel que pode ser operado em todo o mundo. É necessária a presença de uma rede móvel, padrão de frequência rádio 2G, 3G/Global.

---

## **3.3 Utilização prevista**

O produto é adequado para aspirar e filtrar o ar de um espaço fechado e para reintroduzir o ar limpo no espaço.

A área de utilização são pavilhões de produção e armazéns, onde é necessário purificar o ar ambiente contaminado com partículas, tais como fumos e poeiras.

Os fumos e poeiras em questão não podem ser substâncias inflamáveis, uma vez que estas podem formar uma mistura explosiva com o ar, para a qual o sistema de filtragem não está preparado.

Nos dados técnicos encontra as medidas e outras informações relativas ao produto que têm de ser cumpridas.

---

### **AVISO**

As indicações no capítulo "Dados técnicos" têm de ser observadas e rigorosamente cumpridas.

A utilização prevista também inclui o cumprimento das indicações relativas

- à segurança,
  - à operação e ao comando,
-

- 
- à conservação e manutenção,
  - ao transporte e à montagem,
- que estão descritas neste manual de instruções.

Uma utilização diferente ou para além do âmbito descrito é considerada contrária à utilização prevista. A entidade operadora do produto é o único responsável por danos daí resultantes. Isto aplica-se igualmente a alterações no produto por iniciativa própria.

---

### **3.4 Má utilização razoavelmente previsível**

Desde que o produto seja utilizado conforme previsto, não existe a possibilidade de má utilização razoavelmente previsível que possa provocar situações perigosas e ferimentos.

Não é permitida a operação do produto em setores da indústria sujeitos ao cumprimento de requisitos de proteção contra explosões. Além disso, é proibida a operação para:

1. Processos não incluídos na utilização prevista e em que o ar aspirado esteja misturado com:
  - faíscas resultantes, por exemplo, de processos de polimento e soldadura.
  - líquidos e, por conseguinte, o fluxo de ar esteja contaminado com vapores contendo aerossóis e óleo.
  - poeiras e/ou substâncias facilmente inflamáveis e combustíveis que podem formar misturas ou atmosferas explosivas.
  - outras poeiras agressivas ou abrasivas.
  - substâncias/componentes orgânicos e tóxicos.
2. Locais no exterior em que o produto fica exposto às intempéries – o produto só pode ser usado em edifícios fechados.

### **3.5 Marcações e placas no produto**

No produto estão apostas diversas marcações e placas. Se estas ficarem danificadas ou saírem, devem ser imediatamente substituídas por novas no mesmo lugar.

É da responsabilidade da entidade exploradora afixar, se necessário, outras marcações e placas no produto e no seu ambiente circundante.

Tais marcações e placas podem referir-se, por exemplo, ao uso obrigatório de equipamentos de proteção individual.

O fabricante pode disponibilizar avisos de segurança e pictogramas adicionais que possam ser necessárias no país de utilização de acordo com a legislação em vigor.

### **3.6 Risco residual**

Mesmo cumprindo todos os regulamentos de segurança ainda persiste, durante a utilização do produto, um risco residual descrito em seguida.

Todas as pessoas que trabalham no e com o produto têm de conhecer este risco residual e cumprir as instruções, que evitam que estes riscos causem acidentes ou danos.

#### **▲ ATENÇÃO**

Possibilidade de danos graves nos órgãos respiratórios e nas vias respiratórias – Usar proteção respiratória da classe FFP2 ou superior.

Em caso de contacto com a pele, as poeiras, etc., podem causar irritações cutâneas em pessoas sensíveis – Usar vestuário de proteção.

Em caso de fugas no filtro e nas condutas de ligação, podem ser libertadas poeiras para o ambiente. Eliminar as fugas imediatamente e limpar a área contaminada. Usar proteção respiratória e vestuário de proteção.

O sistema pneumático tem de ser despressurizado, antes de todos os trabalhos de reparação, configuração e manutenção!  
O produto só funciona plenamente, se estiver ligado.

#### **▲ PERIGO**

Perigo de vida devido a choque elétrico!

Antes de quaisquer trabalhos de reparação, configuração e manutenção no produto, desligar a ficha de rede!

Proteger o produto contra ativação involuntária! Aplicar sinais de perigo.



## **4 Transporte e armazenamento**

### **4.1 Transporte**

#### **▲ PERIGO**

São possíveis esmagamentos com perigo de morte ao carregar e transportar o produto!

Se for incorretamente elevada e transportada, a palete eventualmente existente com o produto pode tombar e cair!

- Nunca permanecer sob cargas suspensas!
- Respeitar a carga máxima admissível dos equipamentos de transporte e elevação!
- Observar as normas de prevenção de acidentes e de segurança no trabalho em vigor.

Para o transporte de produtos com palete, usar uma empilhadora ou um porta-paletes adequados.

O peso do produto pode ser consultado na placa de características.

### **4.2 Armazenamento**

O produto deve ser armazenado na sua embalagem original, num local seco e limpo e a uma temperatura ambiente entre -20 °C e +50 °C. A embalagem não poderá receber carga de outros objetos.

O tempo de armazenamento não é problemático em nenhum dos produtos.

### **4.3 Transporte do produto com grua**

**⚠ PERIGO**

- Perigo de esmagamentos fatais ao elevar e transportar os componentes individuais do produto! Em caso de montagem incorreta, os componentes podem cair.
- Se forem elevados e transportados de forma incorreta, os componentes do produto podem tombar e cair.
- Os componentes do produto só podem ser elevados e transportados com um meio de elevação adequado.
- Nunca permanecer sob cargas suspensas, bem como sob componentes não montados corretamente.
- Elevar e transportar os componentes individuais do produto apenas com uma única empilhadora. A carga máxima admissível da empilhadora não pode ser excedida.
- Usar auxiliares de subida conformes com as normas e assegurar a estabilidade.
- Observar as normas de prevenção de acidentes e de segurança no trabalho em vigor.
- Observar as instruções e regras da transportadora.

---

Para o transporte do produto com grua devem ser observadas as seguintes instruções de segurança:

- Verificar o engate correto dos meios de elevação nos pontos de fixação e no gancho da grua.
- Fixar os cabos de transporte no gancho da grua, de modo a que, quando esticados, não toquem nas peças da máquina acima dos pontos de fixação.
- Se necessário, usar um equipamento de carga.
- Alinhar o comprimento dos cabos portantes, de modo a que os componentes do produto fiquem suspensos na horizontal. Prender os cabos portantes com manilhas em todos olhais de suspensão/olhais de elevação. O ângulo dos cabos portantes em relação à perpendicular não pode ser superior a 30°, e os olhais de suspensão/olhais de elevação não podem ser sujeitos a cargas laterais. Os olhais de suspensão/olhais de elevação não podem apresentar quaisquer deformações, nem devem ser marcados posteriormente com cores (em especial vermelho) devido ao perigo de troca.

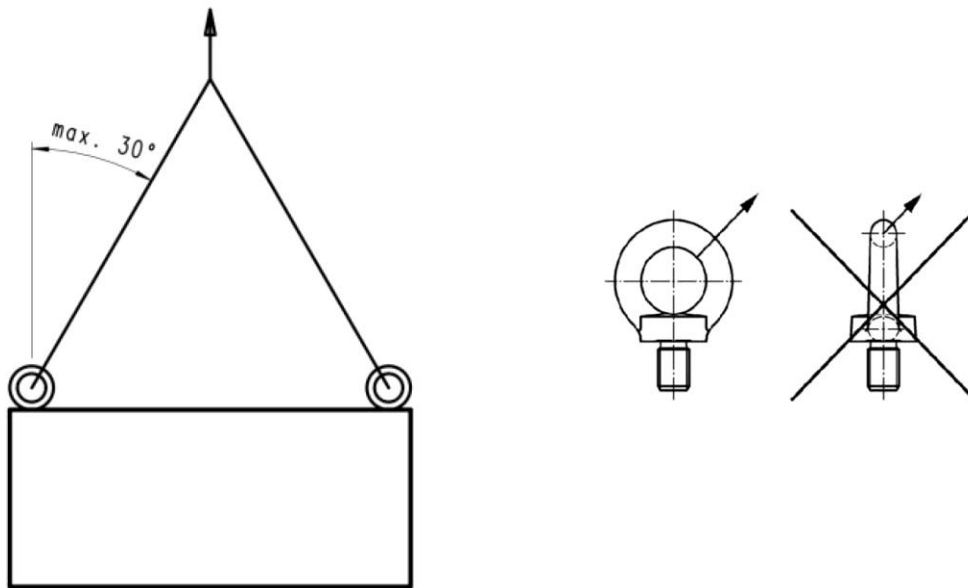


Fig. 123: Indicações relativas ao processo de elevação

- Ao selecionar as manilhas, é fundamental ter em atenção a capacidade de carga suficiente de cada manilha!

## 5 Montagem

### Indicações para a montagem segura do produto.

#### AVISO

---

A entidade exploradora do produto só pode incumbir pessoal instruído de efetuar a montagem autónoma do produto.

- Para a montagem do produto são necessários pelo menos dois colaboradores.
  - Usar exclusivamente equipamento de transporte e elevação adequado.
  - É necessário assegurar que o local de montagem tem capacidade de carga suficiente.
  - Utilizar apenas material de fixação adequado.
  - O material de fixação deve ser escolhido de acordo com as condições locais.
  - O produto não pode perturbar ninguém no seu espaço de trabalho.
  - As grelhas de saída de ar existentes não podem ser tapadas.
  - As portas e tampas de manutenção existentes têm de ser livremente acessíveis.
- 

#### **⚠ PERIGO**

#### **Risco de ferimentos potencialmente fatais devido à queda de componentes!**

Cargas tombadas ou caídas provocam lesões graves ou mortais.

- Nunca se posicionar debaixo de cargas suspensas.
  - Permanecer sempre fora da área de perigo.
  - Respeitar o peso total, os pontos de fixação e o centro de gravidade da carga.
  - Respeitar as indicações de transporte e os símbolos colocados nos produtos transportados.
- 

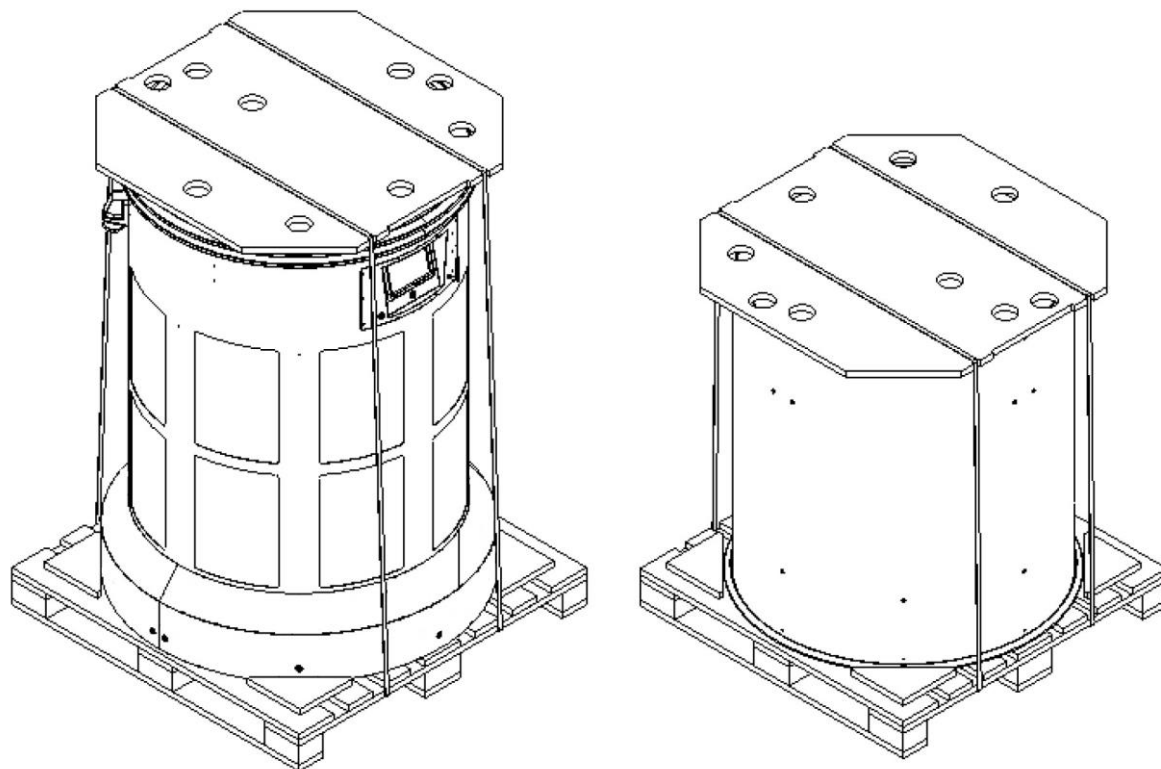
#### **⚠ ATENÇÃO**

#### **Risco de ferimentos graves devido à ligação incorreta!**

Deve cumprir com as proteções necessárias e permitir que apenas um técnico especializado e devidamente formado possa estabelecer as ligações.

---

## 5.1 Desembalar e montar o produto



*Fig. 124: Estado de entrega*

O produto montado é composto por três componentes individuais, que são fornecidos em duas paletes como unidade de embalagem.

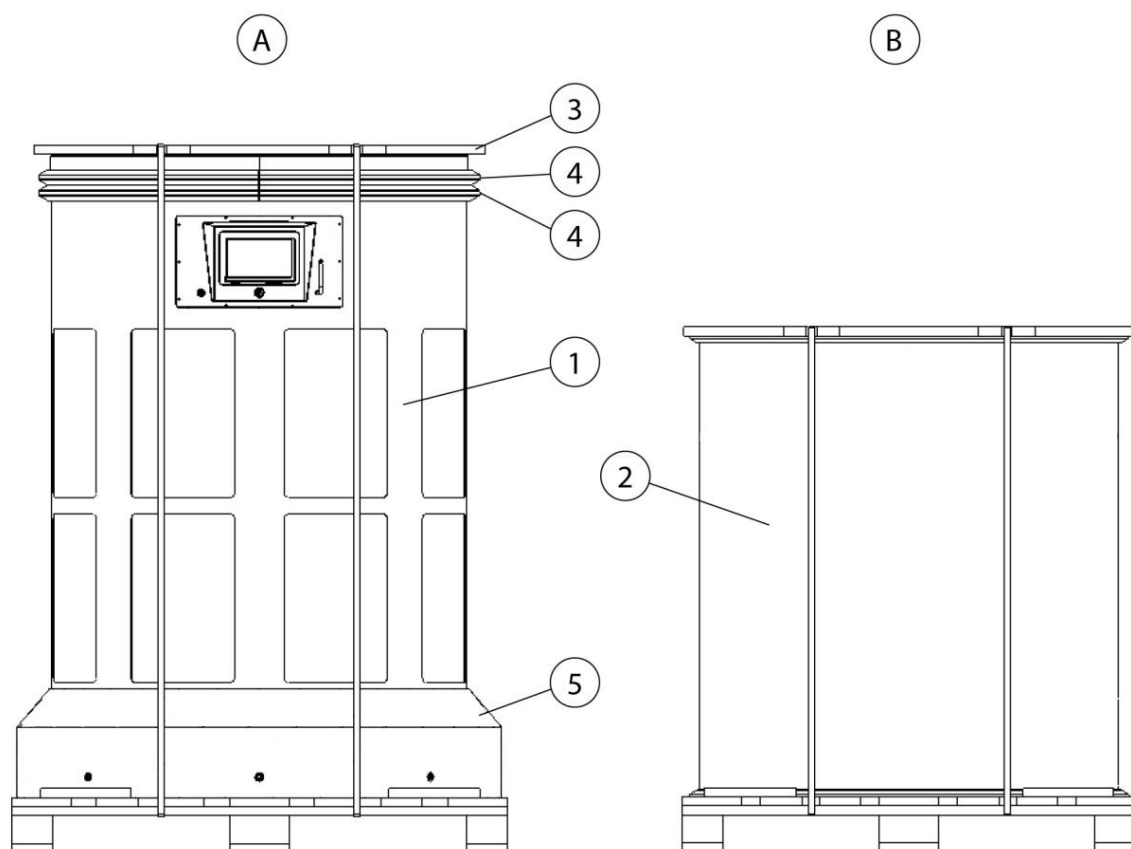


Fig. 125: Itens incluídos no fornecimento do produto

Paleta A		Paleta B	
Pos.	Designação	Pos.	Designação
1	Ventilador	2	Filtro
3	Aspirador		
4	Anel de aperto (2 x)		
5	Proteção contra impactos		

Tab. 63: Posições no produto

Na paleta **A** encontram-se o ventilador (pos. 1), a proteção contra impactos (pos. 5), dois anéis de aperto (pos. 4) e o aspirador (pos. 3).

Na paleta **B** encontra-se o filtro (pos. 2).

**AVISO**

No local de instalação tem de existir uma alimentação elétrica adequada.

1. Remover a película de embalagem, bem como as cintas de fixação e as paletes de madeira das diferentes unidades de embalagem.
2. Remover os dois anéis de aperto (pos. 4) do ventilador (pos. 1), levantar o aspirador (pos. 3) e pousá-lo ao lado do ventilador.

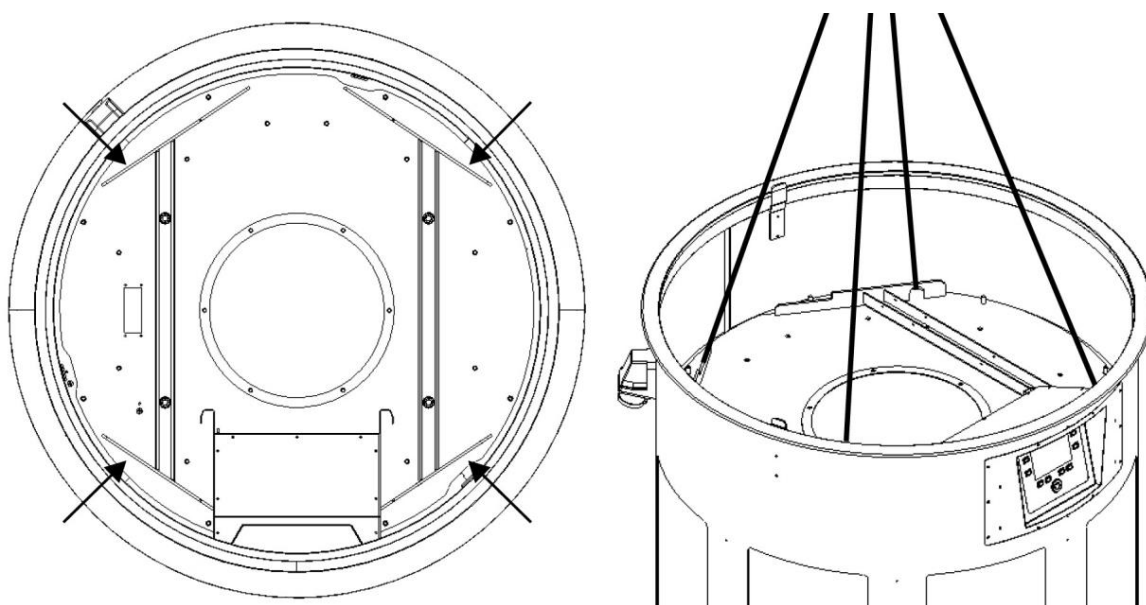


Fig. 126: Montagem do ventilador

3. Com um equipamento de transporte adequado, fixado na parte interior do ventilador, levantar o ventilador da palete e pousá-lo no local de montagem.
4. Remover a proteção contra impactos, soltando os parafusos a toda a volta. Em seguida, esta pode ser removida para fora.
5. Na placa de fundo do ventilador encontram-se oito orifícios de fixação para ancorar o produto de forma segura no pavimento do pavilhão. Para ancorar, é necessário utilizar material de fixação adequado. Para betão armado C25/30, recomendamos o material de fixação seguinte:

Tamanho da rosca	Profundidade de perfuração mín.	Profundidade mín. de ancoragem	Fabricante
M12	130 mm	100 mm	Buchas Fischer ou afins

Tipo	Designação	Binário de aperto	Com a qualidade do betão
Ancoragem Highbond	FHB dyn 12x100/25	40 Nm	Betão armado C25/30

Tab. 64: Material de fixação

6. No próximo passo, voltar a aparafusar no ventilador (pos. 1) as partes removidas da proteção contra impactos (pos. 5).

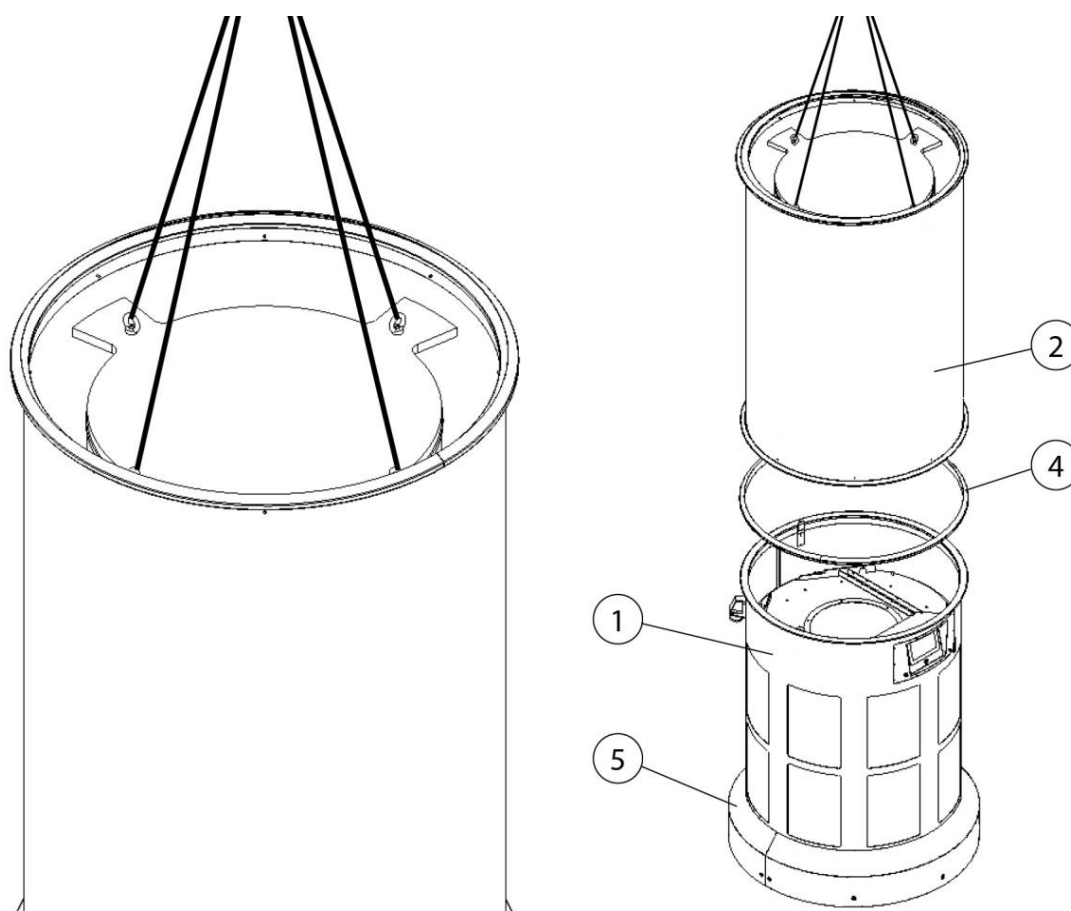


Fig. 127: Montagem do filtro



7. Com um equipamento de transporte adequado fixado nos parafusos com olhal, levantar o filtro (pos. 2), pousá-lo sobre o ventilador (pos. 1) e unir ambas as partes com o anel de aperto (pos. 4). Ter em atenção a posição correta da junta de vedação colocada no anel de aperto (pos. 4).

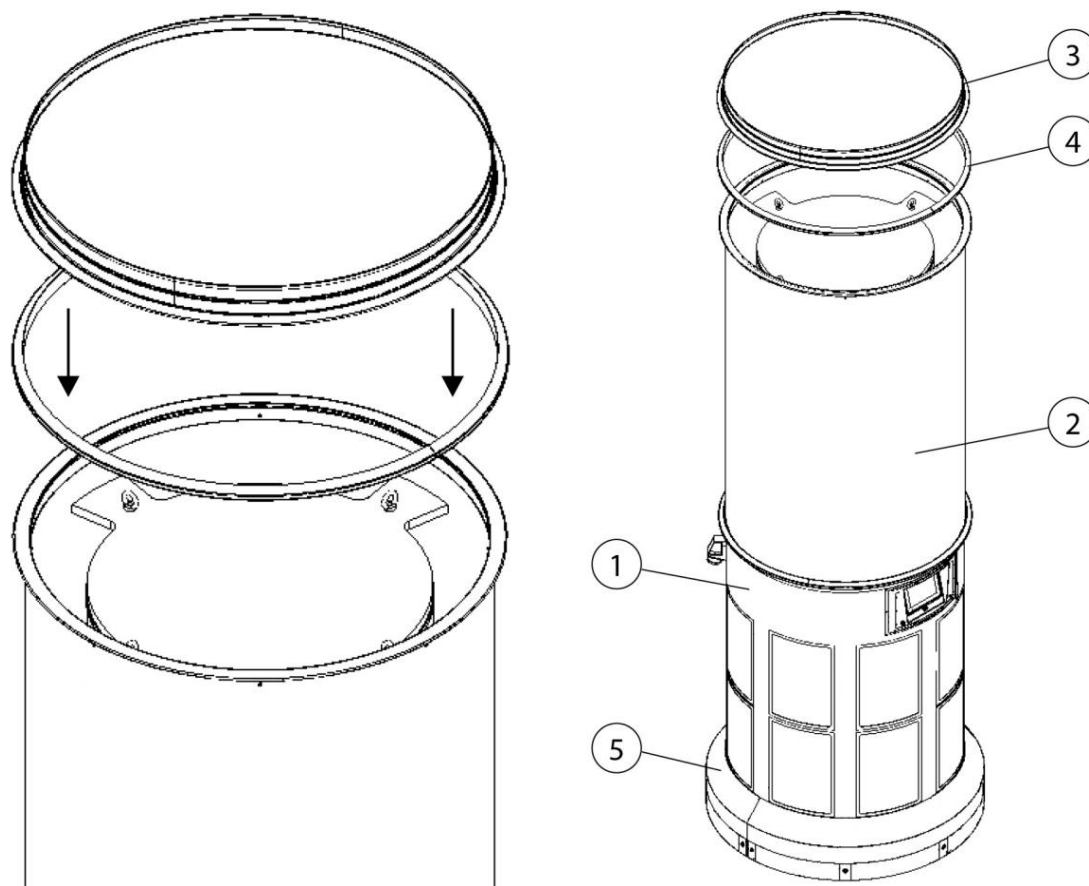


Fig. 128: Montagem do aspirador

8. Colocar o aspirador (pos. 3) sobre o filtro (pos. 2) e fixá-lo com o anel de aperto (pos. 4). Ter em atenção a posição correta da junta de vedação colocada no anel de aperto (pos. 4).

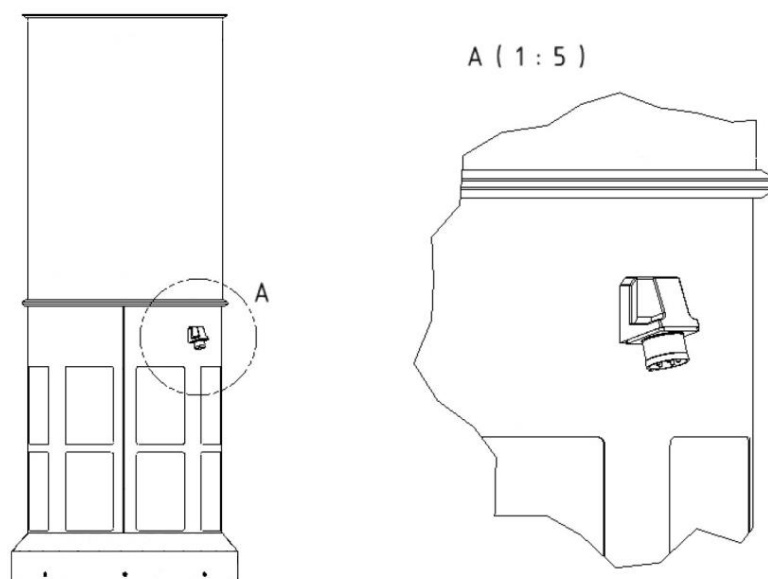


Fig. 129: Ligação à rede

9. No último passo, ligar o produto com uma ficha de ligação CEE adequada à rede. Prestar atenção à proteção correta dos cabos de alimentação. Por favor, observe as indicações e informações no esquema de conexões/na placa de características.

## 5.2 Transporte – Olhais de elevação

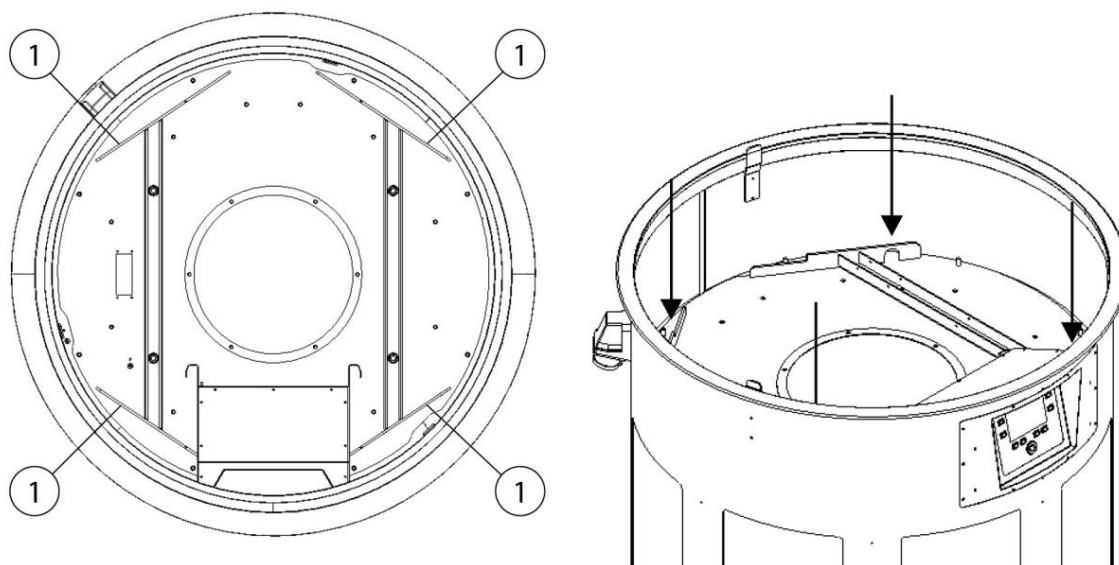


Fig. 130: Transporte do ventilador

Para o transporte do ventilador estão previstos quatro olhais de elevação (pos. 1) no interior do ventilador.

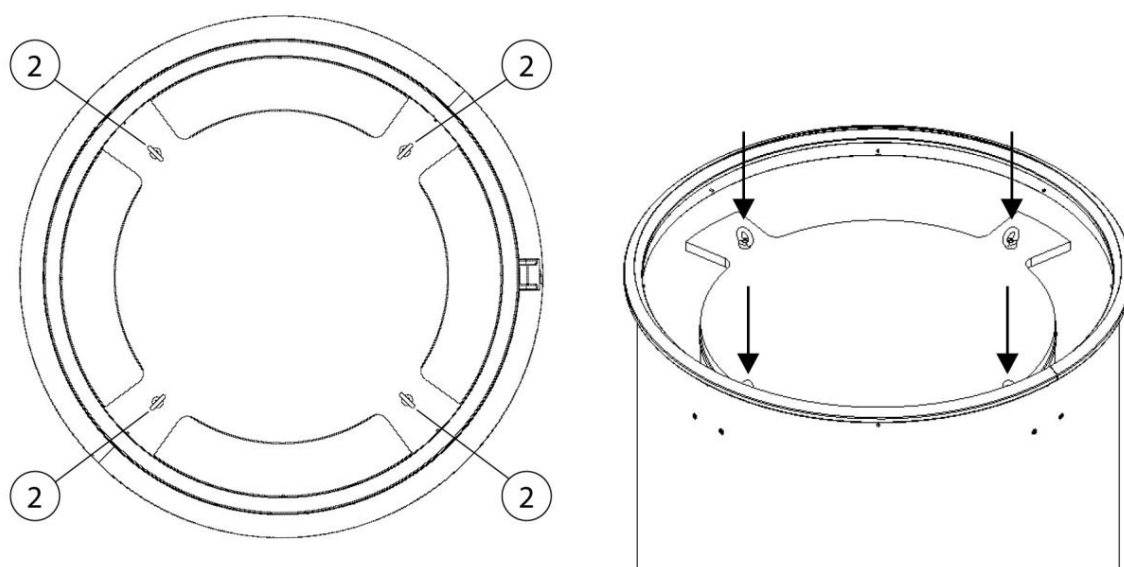


Fig. 131: Transporte do filtro

Para o transporte do filtro estão previstos quatro parafusos com olhal (pos. 2) no interior do filtro.

Ao montar o produto, os componentes têm de ser transportados em separado para o local de montagem pretendido.

**▲ ATENÇÃO**

A entidade exploradora **não** está autorizada a movimentar o produto completo (ventilador + filtro) através dos olhais de elevação (pos. 2) no filtro.

Os componentes têm de ser desmontados individualmente. Posteriormente, podem voltar a ser montados no novo local de destino.

---

## **6 Utilização**

Qualquer pessoa que se ocupa da utilização, manutenção e reparação do produto tem de ter lido minuciosamente e compreendido este manual de instruções, bem como as instruções de eventuais produtos complementares e acessórios.

### **6.1 Qualificação do pessoal de operação**

A entidade operadora do produto apenas pode incumbir pessoas, com a montagem autónoma do mesmo, que estejam familiarizadas com esta tarefa.

Estar familiarizado com esta tarefa significa que o pessoal em causa foi devidamente instruído para a execução das tarefas e conhece o manual de instruções, bem como as instruções operacionais relevantes.

O produto só deve ser utilizado por pessoas formadas ou instruídas. Apenas deste modo é possível obter um trabalho com consciência da segurança e dos perigos para todos os colaboradores.

### **6.2 Elementos de comando**

Na parte da frente do produto encontram-se elementos de comando, bem como opções de ligação:

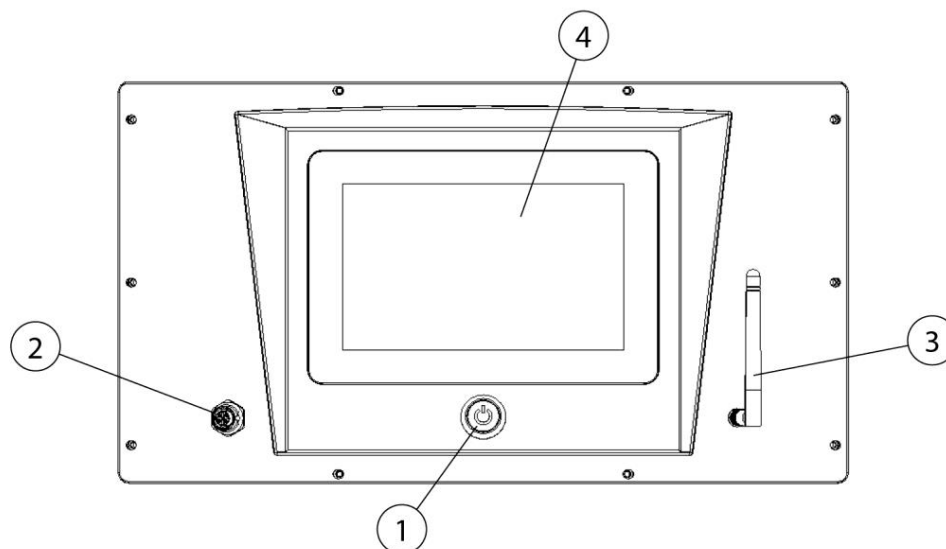


Fig. 132: Elementos de comando

Pos.	Designação	Indicação
1	Botão do aparelho com luz-piloto	Botão I/O
2	Tomada de ligação externa - Ligar/Desligar	Possibilidade de ligação de acessórios opcionais
3	Antena de rede móvel	Destina-se à transferência de dados através da rede móvel
4	Visor de comando	Destina-se à configuração e visualização

Tab. 65: Elementos de comando

- Botão do aparelho I/ O (pos. 1)**  
 Premindo o botão, o produto é ligado ou desligado.  
 A luz sinalizadora verde do botão indica o funcionamento sem falhas do produto.
- Tomada de ligação externa - Ligar/Desligar (pos. 2)**  
 A tomada de ligação externa Lig./Desl. no elemento de comando permite controlar, por exemplo, um sistema de ventilação ambiente.
- Antena de rede móvel (pos. 3)**  
 A antena de rede móvel destina-se ao envio e à receção dos dados avaliados através da rede móvel.

- **Visor de comando (pos. 4)**

Através do visor de comando podem ser definidos diferentes parâmetros e opções. Para o efeito, consultar o capítulo "Configurações no visor de comando".

### 6.3 Configurações no visor de comando

O visor de comando contém um "menu circulante" (pos. 4), no qual é possível aceder a determinados pontos de menu (pos. 3). Em cada um dos pontos do menu (pos. 3) podem ser realizadas configurações e consultas.

#### 1. Ponto do menu – Home

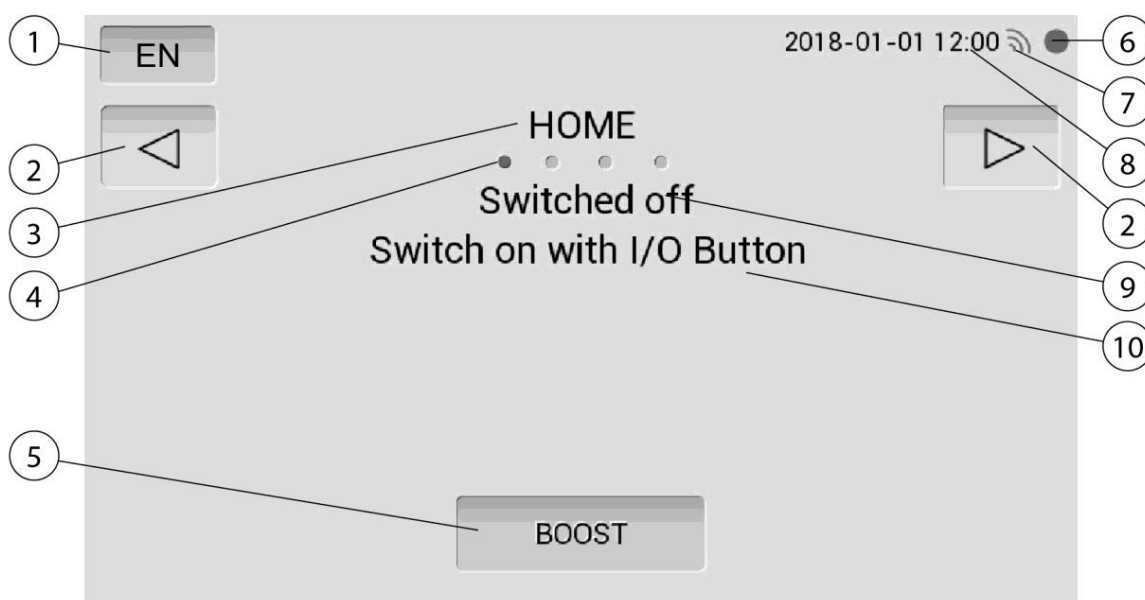


Fig. 133: Ponto do menu – Home – Standby (em espera)

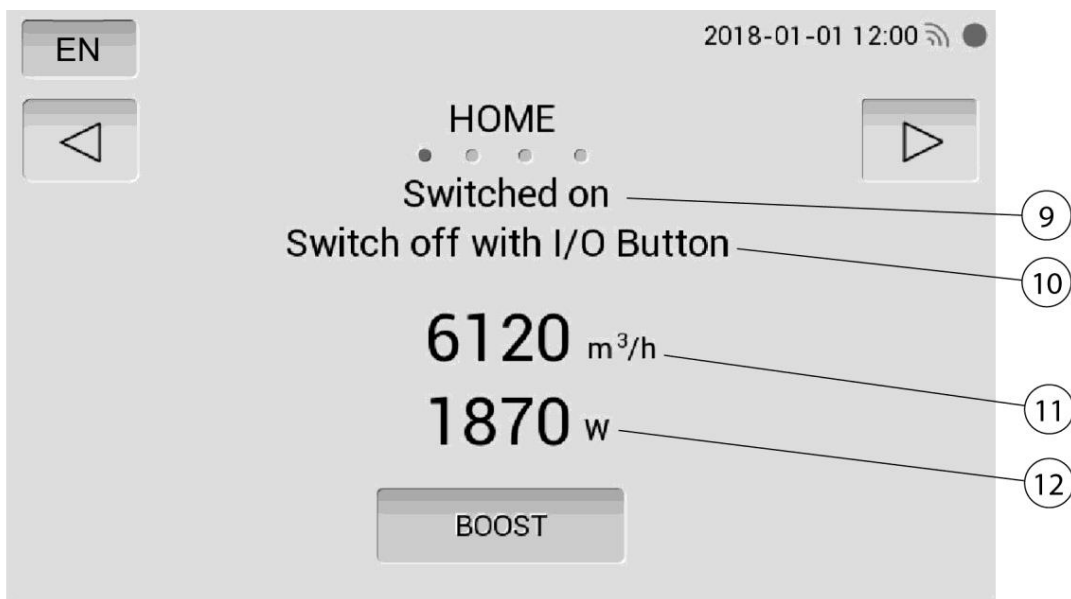


Fig. 134: Ponto do menu – Home – Modo automático

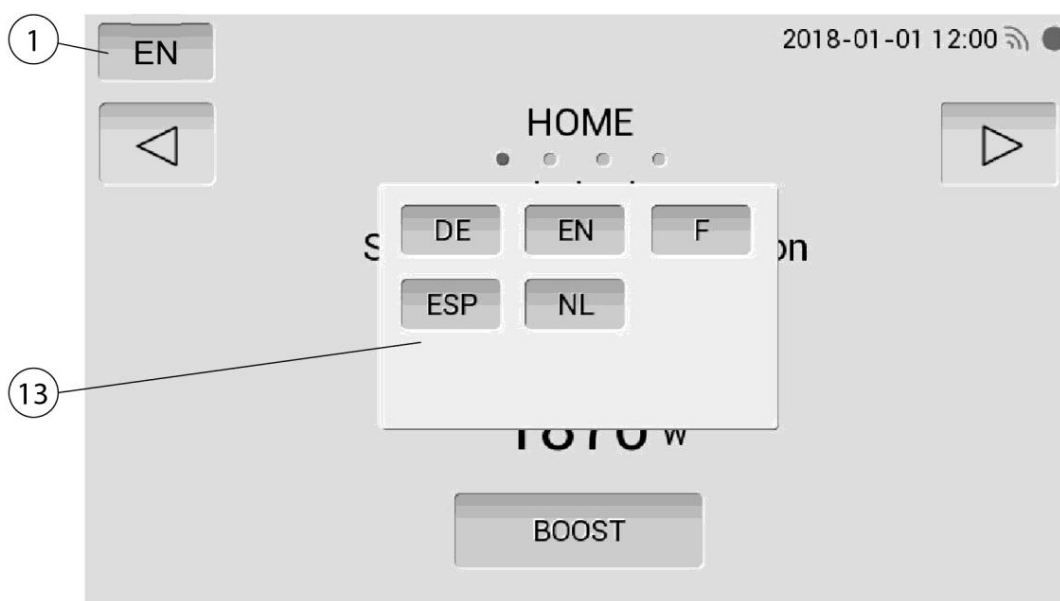


Fig. 135: Ponto do menu – Home – Menu de seleção de idiomas



Pos.	Designação	Indicação
1	Menu de seleção do idioma	Configurar o idioma do país
2	Teclas de seta	Página seguinte/anterior
3	Ponto do menu	
4	Menu circulante	Vista geral dos pontos de menu
5	Modo Boost	Funcionamento breve à potência máxima do ventilador
6	Símbolo de luz intermitente	A luz intermitente indica que o visor de comando está a receber dados do comando
7	Indicação de estado da ligação de rede móvel	Símbolo verde – ligação à rede móvel disponível Símbolo vermelho – sem ligação à rede móvel
8	Indicação da data/ hora	
9	Estado operacional atual	Visão geral do estado operacional (desligado/ ligado)
10	Seleção do estado operacional	Indicação relativa ao estado operacional regulável
11	Indicação da potência de aspiração	Apresentação da potência de aspiração atual
12	Consumo de potência	Apresentação dos consumos elétricos atuais
13	Lista de seleção de idiomas	Abre-se ao acionar o menu de seleção de idiomas

*Tab. 66: Ponto do menu – Home – Descrição das funções*

## 2. Ponto do menu – Dados operacionais

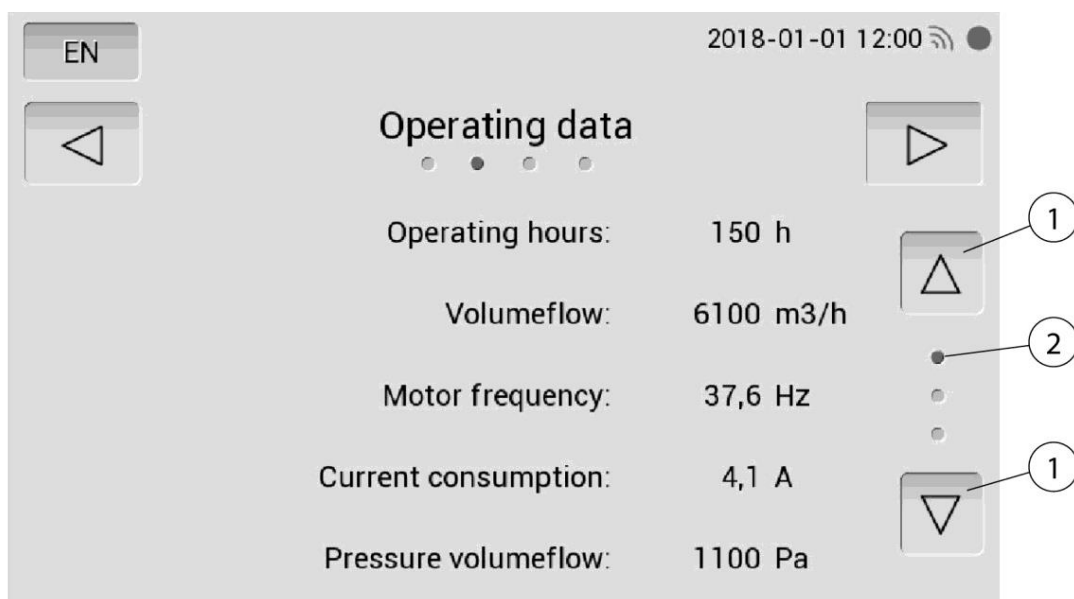


Fig. 136: Ponto do menu Dados operacionais

No ponto do menu Dados operacionais é possível consultar os dados operacionais atuais através das teclas de seta (pos. 1).

### 3. Ponto do menu – Configurações

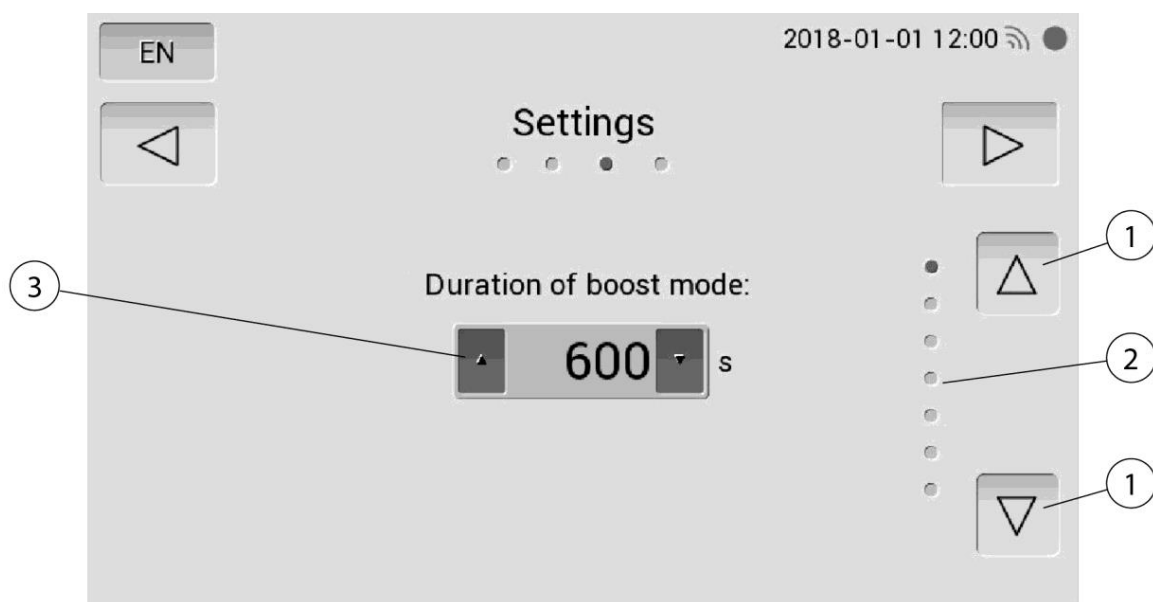


Fig. 137: Ponto do menu – Configurações – Modo Boost

No ponto do menu Configurações é possível consultar e alterar as configurações atuais através das teclas de seta (pos. 1).

## Modo Boost

Em caso de forte contaminação do ar, é possível ativar o modo Boost durante um período de tempo regulável. A duração pode ser regulada através das teclas de seta (pos. 3).

## AVISO

A potência de aspiração depende do grau de saturação dos filtros. Se, no modo Boost, o aumento da potência for praticamente impercetível, pode ser necessário substituir os elementos filtrantes.

### 4. Ponto do menu – Manutenção



Fig. 138: Ponto do menu – Manutenção

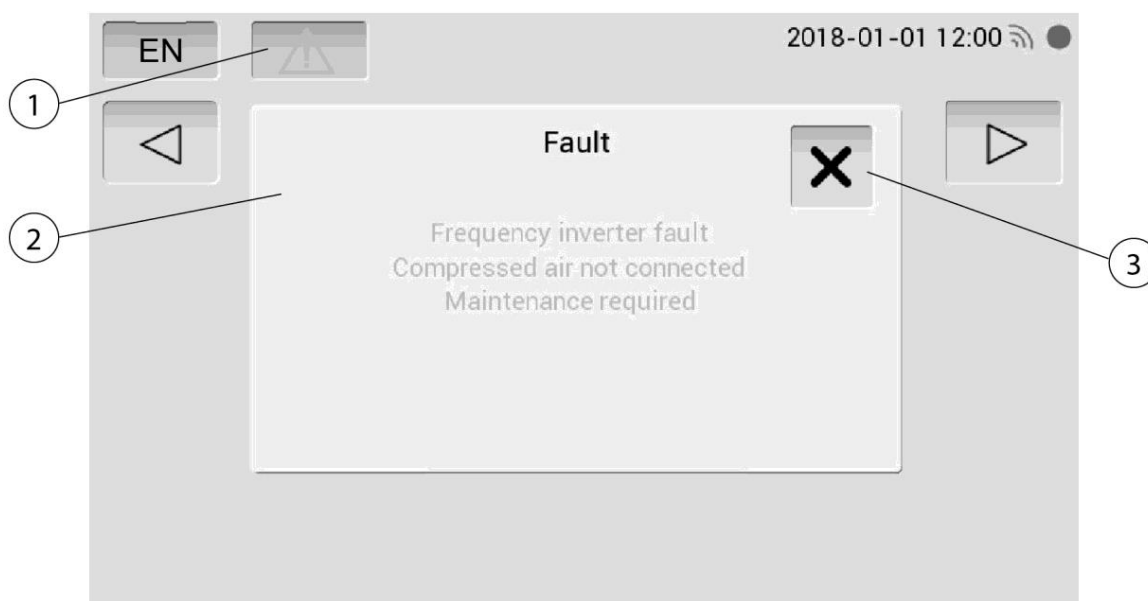
Se tiver sido realizada uma manutenção pelo serviço de assistência técnica do fabricante, o contador de horas pode ser novamente repostado no valor inicial até à próxima manutenção.

Para o efeito, é necessária a inserção de um PIN de ativação. Este só pode ser inserido pelo serviço de assistência técnica do fabricante.



*Fig. 139: Ponto do menu – Configurações – Campo de ativação*

5. Mensagens de erro



*Fig. 140: Mensagens de erro*

Pos.	Designação	Indicação
1	Símbolo de erro	Este símbolo surge em caso de erro
2	Campo de indicação de erros	Listagem de todos os erros detetados
3	Símbolo X	Fechar o campo de indicação de erros

Tab. 67: Mensagens de erro

Assim que é detetado um erro, surge um campo de listagem de erros (pos. 2).

Clicando no símbolo X (pos. 3), o campo de listagem de erros é ocultado. Enquanto existir um erro, o símbolo de erro (pos. 1) permanece visível. Clicando no símbolo de erro (pos. 1), o campo de listagem (pos. 2) é exibido novamente.

Alguns erros podem ser resolvidos pelo próprio cliente. Para esse efeito, consulte o capítulo "Eliminação de falhas". Se o cliente não conseguir resolver o erro, terá de contactar o serviço de assistência técnica do fabricante.

## 6.4 Colocação em funcionamento

1. Ligar o produto no botão Ligar/Desligar.
2. O ventilador arranca, e a luz sinalizadora verde à volta do botão do aparelho indica o funcionamento sem falhas do produto.

### AVISO

---

Se necessário, consultar o capítulo "Eliminação de falhas" e/ou "Descrição das funções".

---

## **7 Conservação**

As instruções descritas neste capítulo devem ser entendidas como requisitos mínimos. Dependendo das condições de operação, podem ser necessárias mais instruções para manter o produto num estado ideal.

Os trabalhos de manutenção e reparação descritos nestes capítulos apenas podem ser executados por pessoal de reparação especialmente treinado pela entidade operadora.

As peças sobresselentes necessárias para a utilização têm de cumprir os requisitos técnicos definidos pelo fabricante.

No caso de peças sobresselentes originais, isto estará necessariamente assegurado.

Garanta a eliminação segura e ecológica dos materiais de operação, bem como das peças de substituição.

Nos trabalhos de conservação, é necessário respeitar as instruções de segurança mencionadas neste manual de instruções.

### **7.1 Cuidados**

O tratamento do produto limita-se basicamente à limpeza de todas as superfícies do produto, bem como ao controlo dos elementos filtrantes, caso estes existam.

Observar os avisos apresentados no capítulo “Instruções de segurança para a conservação e eliminação de avarias no produto”.

#### **AVISO**

---

Não pode utilizar ar comprimido na limpeza do produto! Caso contrário, podem ser libertadas partículas de pó/ou de sujidade para o ar ambiente.

---

Um tratamento adequado ajuda a manter o produto perfeitamente funcional durante mais tempo.

- Limpar bem o produto uma vez por mês.
- As superfícies exteriores do produto podem ser limpas com um aspirador industrial apropriado da classe de pó H ou, em alternativa, com um pano húmido.

### **7.2 Manutenção**

Um funcionamento seguro do produto é positivamente influenciado através de um controlo e uma manutenção regulares.

As advertências apresentadas no capítulo "Segurança" sobre a conservação e eliminação de falhas têm de ser respeitadas.

A conservação/manutenção do produto está, essencialmente, limitada ao controlo visual quanto a danos e fugas, bem como à limpeza de superfícies externas.

### **▲ ATENÇÃO**

O contacto da pele com partículas de pó, etc. pode provocar irritações cutâneas em pessoas sensíveis.

Risco de danos graves para a saúde nos órgãos respiratórios e nas vias respiratórias!

Para evitar o contacto e a inalação das partículas de pó, devem ser usadas luvas descartáveis e máscaras de proteção contra pó descartáveis da classe FFP2 ou de qualidade superior.

Durante a limpeza, deve evitar-se a libertação de partículas de pó perigosas, de modo a não prejudicar as pessoas que se encontram nas proximidades.

### **AVISO**

Não limpar o produto com ar comprimido. Caso contrário, podem ser libertadas partículas de pó para o ar ambiente.

Garantir sempre uma iluminação suficiente durante os trabalhos de conservação!

## **7.2.1 Substituição do filtro - Indicações de segurança**

A vida útil dos elementos filtrantes é determinada pelo tipo e quantidade de partículas recolhidas.

Com o aumento da carga de pó do filtro, a resistência do fluxo aumenta e a potência de aspiração do produto diminui.

Mesmo no caso de produtos eventualmente equipados com limpeza automática dos filtros, pode verificar-se uma redução da resistência à circulação devido a depósitos.

É necessária uma substituição do filtro!

**⚠ ATENÇÃO**

Perigo para a saúde devido a partículas de fumo de soldadura

A inalação de partículas de fumo de soldadura, sobretudo partículas de fumo de soldadura resultantes de um processo de soldadura de aços ligados, pode causar problemas para a saúde, visto elas serem "respiráveis"! O contacto das partículas de fumo de soldadura com a pele pode provocar irritações da pele em pessoas sensíveis.

Para evitar o contacto e a inalação de partículas de pó, deve usar um macacão descartável, óculos de proteção, luvas e uma máscara de filtro adequada para a proteção respiratória da classe FFP2 segundo EN 149.

**⚠ ATENÇÃO**

Não é permitida a limpeza dos elementos filtrantes. Isso provoca inevitavelmente danos no elemento filtrante, afetando a função do filtro e permitindo a entrada de produtos perigosos no ar de respiração.

Observe nos trabalhos a seguir descritos especialmente a estanquidade do filtro principal. Apenas uma vedação não danificada permite o alto grau de recolha do produto. Por isso, um filtro principal com vedação danificada tem de ser sempre substituído.

**AVISO**

Produtos com aprovação IFA de acordo com os requisitos da classe de eliminação de fumos de soldadura W3/testada pelo IFA. (Ver capítulo "Dados técnicos")

**A aprovação IFA cessa nos seguintes casos:**

- Utilização incorreta do produto, bem como em caso de alterações construtivas do produto.
- Utilização de peças sobresselentes não originais, de acordo com a lista de peças sobresselentes.



**AVISO**

Sobre este assunto e para os passos seguintes, observe os capítulos "Montagem" e "Utilização".

- Utilizar apenas filtros sobresselentes originais, visto que estes garantem o grau de recolha necessário e estão adaptados ao produto e aos dados de potência.
- Desligar o produto no botão do aparelho.
- Impedir a reinicialização involuntária, removendo a ficha da tomada.
- Desligar a alimentação de pressão e deixar que o ar comprimido existente no produto saia através da válvula de descarga do condensado.

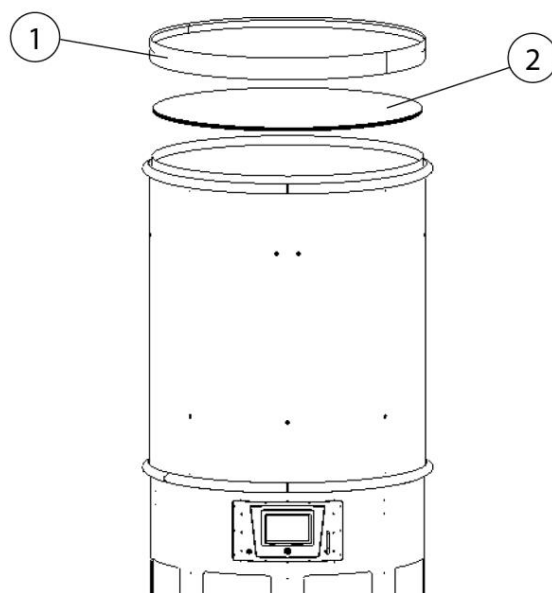
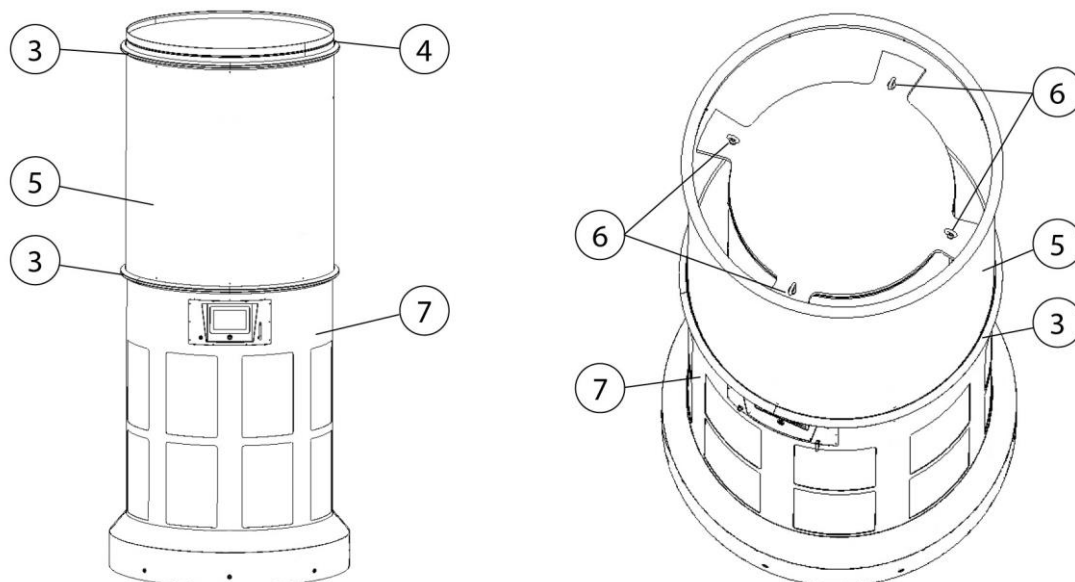
**7.2.2 Substituição do filtro****k) Substituição do pré-filtro**

Fig. 141: Substituição do filtro, pré-filtro

1. Desligar o produto no botão Lig./Desl.
2. Desligar o produto da alimentação elétrica, puxando a ficha e protegê-lo contra ativação involuntária.
3. Retirar o anel de fecho (pos. 1) e colocá-lo ao lado do produto.

4. Retirar o pré-filtro sujo (pos. 2) com cuidado e eliminá-lo de acordo com as normas em vigor.
5. Colocar um novo pré-filtro (pos. 2) e voltar a colocar o anel de fecho (pos. 1).

**I) Substituição do filtro principal**



*Fig. 142: Substituição do filtro principal*

Pos.	Designação	Pos.	Designação
1	Anel de fecho	5	Filtro principal
2	Pré-filtro	6	Parafusos com olhal
3	Anel de aperto	7	Ventilador
4	Unidade do pré-filtro		

*Tab. 68: Substituição do filtro principal*

1. Remover o anel de aperto superior (pos. 3) da unidade do pré-filtro (pos. 4).
2. Retirar a unidade do pré-filtro (pos. 4) e colocá-la ao lado do produto.

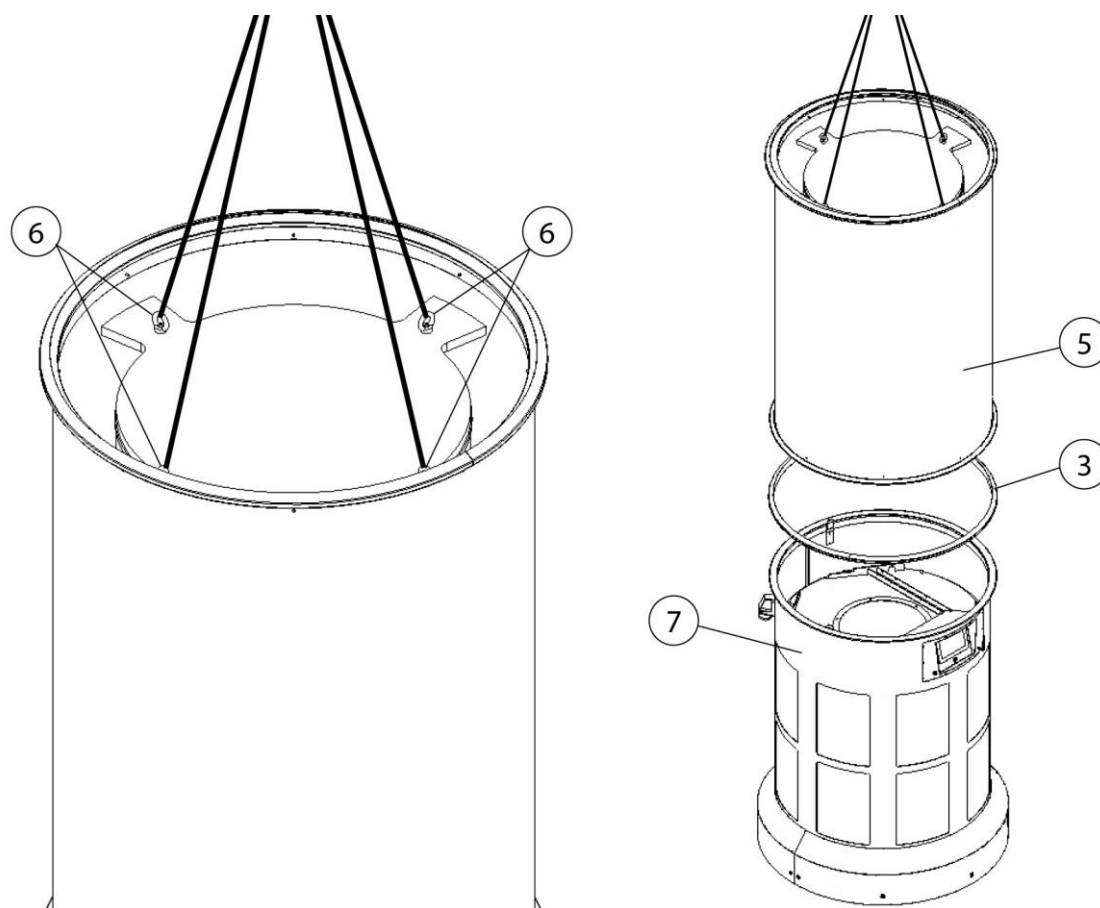


Fig. 143: Substituição do filtro principal

3. Fixar um equipamento de elevação adequado aos parafusos com olhal (pos. 6) na parte superior do filtro principal (pos. 5) e prendê-lo a um dispositivo de elevação, por exemplo, uma empilhadora ou grua.
4. Soltar o filtro principal (pos. 5) do ventilador (pos. 7), removendo o anel de aperto inferior (pos. 3).
5. Com o dispositivo de elevação, levantar agora o filtro principal sujo (pos. 5) com cuidado do ventilador (pos. 7) e eliminá-lo de acordo com as normas em vigor.
6. Levantar o novo filtro principal (pos. 5) pelos parafusos com olhal, pousá-lo sobre o ventilador (pos. 7) e unir ambas as partes com o anel de aperto (pos. 3). Ter em atenção a posição correta da junta de vedação colocada no anel de aperto (pos. 3).
7. Colocar a unidade do pré-filtro (pos. 4) sobre o filtro principal e fixá-la com o anel de aperto (pos. 3).
8. Ligar o produto à alimentação elétrica e voltar a colocá-lo em funcionamento no botão Lig./Desl. Ver também o capítulo "Colocação em funcionamento".

### 7.3 Eliminação de falhas

Falha	Causa	Indicação
O anel luminoso verde à volta do botão Lig./Desl. não se acende.	Alimentação elétrica indisponível	Mandar verificar a alimentação elétrica por um electricista qualificado
O produto não arranca	Alimentação elétrica indisponível	Mandar verificar a alimentação elétrica por um electricista qualificado
Mensagem no visor: Manutenção necessária	É necessário efetuar a manutenção do produto	Contactar o serviço de assistência técnica do fabricante
Mensagem no visor: Erro do conversor de frequência	O conversor de frequência tem uma avaria	Contactar o serviço de assistência técnica do fabricante
Mensagem no visor: Erro na regulação	A regulação do fluxo volumétrico não funciona	Contactar o serviço de assistência técnica do fabricante
Mensagem no visor: Potência de aspiração demasiado baixa	Elementos filtrantes saturados	Substituir elementos filtrantes
Visor de comando: A data e a hora não são apresentadas corretamente	Sem ligação de rede móvel	Reiniciar o produto. Verificar a colocação da antena da rede móvel. Testar a rede móvel; se necessário, alterar a localização do produto
Visor de comando: Indicação de estado da ligação de rede móvel com luz vermelha	Sem ligação de rede móvel	Reiniciar o produto. Verificar a colocação da antena da rede móvel. Testar a rede móvel; se necessário, alterar a localização do produto
Saída de partículas de pó pelo lado do ar limpo	Elementos filtrantes danificados	Substituir elementos filtrantes

Tab. 69: Eliminação de falhas

---

**AVISO**

---

Se a avaria não puder ser resolvida pelo cliente, deve contactar o serviço de assistência técnica do fabricante.

---

**7.4 Ações de emergência**

Em caso de incêndio do produto ou dos seus eventuais elementos de recolha, têm de ser dados os seguintes passos:

1. Desligar o produto, se possível, removendo a ficha da tomada da alimentação de corrente.
2. Se existente, desligar a alimentação de ar comprimido.
3. Combater o foco de incêndio com um extintor de pó disponível comercialmente.
4. Eventualmente informar os bombeiros locais.

**▲ ATENÇÃO**

Não abrir produtos com porta de manutenção. Formação de labaredas de fogo!

Em caso de incêndio, nunca se pode tocar no produto sem luvas de proteção. Perigo de queimaduras!

---

## **8 Eliminação**

### **▲ ATENÇÃO**

O contacto da pele com o fumo de soldadura, etc. pode provocar irritações na pele em pessoas sensíveis!

Os trabalhos de desmontagem no produto podem ser executados apenas por técnicos formados e autorizados, tendo em conta as indicações de segurança e as normas de prevenção de acidentes em vigor!

Risco de danos graves para a saúde nos órgãos respiratórios e nas vias respiratórias!

Para evitar o contacto e a inalação de partículas de pó, use vestuário de proteção, luvas e um sistema de proteção respiratória!

A libertação de partículas de pó nocivas durante os trabalhos de desmontagem deve ser evitada, para que pessoas na área não sejam prejudicadas.

### **▲ CUIDADO**

Em todos os trabalhos no e com o produto tem de respeitar os deveres legais relativos à redução de resíduos e a reciclagem/eliminação correta.

### **8.1 Plásticos**

Os plásticos eventualmente utilizados devem, na medida do possível, ser separados. Os plásticos devem ser eliminados, tendo em conta as exigências legais.

### **8.2 Metais**

Os metais eventualmente utilizados têm de ser separados e eliminados. A eliminação tem de ser realizada por empresas autorizadas.

### **8.3 Elementos de filtro**

Os elementos de filtro eventualmente utilizados devem ser eliminados, tendo em conta as exigências legais.

## 9 Anexo

### 9.1 Declaração CE de conformidade

Designação: Sistema de ventilação de ar ambiente  
Série: CleanAirTower  
Tipo: **390400, 390450** (Eventualmente, os números de artigo podem divergir no caso de outras variantes do produto.)  
ID da máquina: Consulte a placa de características na parte da frente deste manual de instruções  
O produto foi desenvolvido, construído e fabricado em conformidade com as diretivas da CE 2006/42/CE – Diretiva Máquinas  
  
O produto cumpre ainda as disposições da 2014/53/UE - Diretiva "Equipamentos de rádio"  
2014/30/UE - Diretiva "Compatibilidade eletromagnética"  
2014/35/UE - Diretiva "Baixa Tensão"  
2011/65/UE - Diretiva "RoHS"  
  
Da exclusiva responsabilidade de  
Empresa: **KEMPER GmbH**  
Von-Siemens-Str. 20, D-48691 Vreden

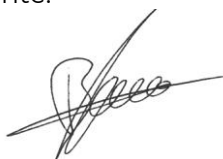
São aplicadas as seguintes normas harmonizadas:

EN ISO 12100:2010 Segurança de máquinas - Princípios gerais de concepção  
EN ISO 13857:2019 Segurança de máquinas - Distâncias de segurança  
EN ISO 13854:2019 Segurança de máquinas - Distâncias mínimas  
EN IEC 61000-6-2:2019 Compatibilidade eletromagnética - Imunidade a interferências  
EN IEC 61000-6-4:2019 Compatibilidade eletromagnética - Emissão de interferências  
EN 60204-1:2018 Segurança de máquinas - Equipamento elétrico  
EN 13849-1:2015 Segurança de máquinas - Comandos  
ETSI EN 301 489-1 ElectroMagnetic Compatibility (EMC)  
ETSI EN 301 489-52 ElectroMagnetic Compatibility (EMC)  
ETSI EN 301 511 Global System for Mobile communications (GSM)  
ETSI EN 301 908-2 IMT cellular networks

Uma lista completa das normas, diretivas e especificações aplicadas está à disposição junto do fabricante. O manual de instruções relativo ao produto está disponível.

Informação adicional:

A declaração de conformidade perde a validade em caso de utilização incorreta, bem como em caso de alterações construtivas que não tenham sido autorizadas, de forma escrita, por nós, como fabricante.



Vreden, 05.10.2021

Local, data

B. Kemper

Gerente

Dados sobre o signatário

## 9.2 UKCA Declaration of Conformity

Designation: General ventilation system  
 Series: CleanAirTower  
 Type: **390400, 390450** (possibly different article numbers for other product variants)  
 Machine ID: See name plate in front section of this operating manual  
 This product is developed, designed and manufactured in accordance with the UKCA directives  
 Supply of Machinery (safety) Regulations 2008

The product continues to comply with the provisions of the  
 Radio Equipment Regulations 2017  
 Electromagnetic Compatibility Regulations 2016  
 Electrical Equipment (Safety) Regulations 2016

At the sole responsibility of  
 Company: **KEMPER GmbH**  
 Von-Siemens-Str. 20, D-48691 Vreden


The following designated standards and technical specifications have been applied:

- BS EN ISO 12100:2010 Safety of machinery - General principles for design
- BS EN ISO 13857:2019 Safety of machinery - Safety distances
- BS EN ISO 13854:2019 Safety of machinery
- BS EN IEC 61000-6-2:2019 Electromagnetic compatibility (EMC) - Part 6-2: Generic standards - Immunity standard for industrial environments
- BS EN IEC 61000-6-4:2019 Electromagnetic compatibility (EMC) - Part 6-4: Generic standards - Emission standard for industrial environments
- BS EN 60204-1:2018 Safety of machinery - Electrical equipment of machines
- BS EN ISO 13849-1:2016 Safety of machinery - Safety-related parts of control systems
- ETSI EN 301 489-1 Electromagnetic Compatibility (EMC)
- ETSI EN 301 489-52 Electromagnetic Compatibility (EMC)
- ETSI EN 301 511 Global System for Mobile communications (GSM)
- ETSI EN 301 908-2 IMT cellular networks

A complete list of standards, directives and specifications applied is available from the manufacturer. The operating manual belonging to the product is available.

Additional information:

If it is not used for as intended or the design is altered, the Declaration of Conformity expires, unless confirmed in writing by us as manufacturers.

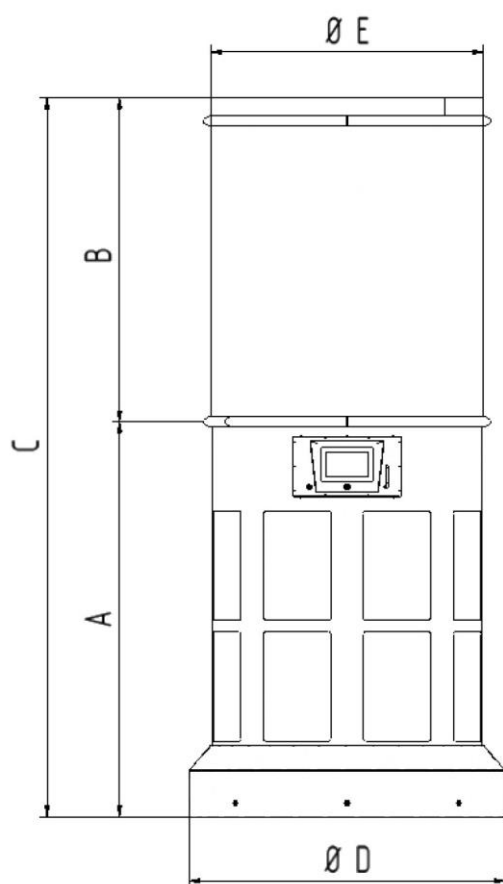
 Vreden, 05.10.2021 Place, date	B. KEMPER	CEO Identification of the signatory
--	-----------	--



### 9.3 Dados técnicos

<b>Designação</b>	<b>Tipo</b>	
<b>Filtro</b>	<b>390450</b>	<b>390451</b>
Níveis de filtragem	2	
Processo de filtragem	Filtro descartável	
Processo de limpeza	Bicos giratórios	
Superfície filtrante [m <sup>2</sup> ]	100	
Número dos elementos de filtro	1	
Superfície filtrante total [m <sup>2</sup> ]	100	
Tipo de filtro	Filtro descartável	
Material do filtro	Nanocelulose	
Eficiência [≥ %]	99,9	
Classe de fumo de soldadura	--	
Classe de filtro/classe de pó	F9/H10	
<b>Dados básicos</b>		
Potência de aspiração [m <sup>3</sup> /h]	9000	
Vácuo [Pa]	1650	
Potência do motor [kW]	5,70	
Tensão de ligação/corrente nominal/classe de proteção/classe ISO	Ver placa de características	
Temperatura ambiente autorizada	-10 ° + 40 °C	
Duração de ligação [%]	100	
Nível de pressão sonora [dB(A)]	70	
Alimentação de ar comprimido [bar]	--	
Necessidade de ar comprimido/classe de ar comprimido	--	
Dimensões do produto básico (L x A x P) [mm]	Ver folha de dimensões	
Peso do produto básico [kg]	446	
<b>Informações adicionais</b>		
Tipo de ventilador	Ventilador radial com motor EC	

Tab. 70: Dados técnicos



*Fig. 144: Folha de dimensões 390450, 390451*

<b>Símbolo</b>	<b>Dimensão</b>	<b>Símbolo</b>	<b>Dimensão</b>
A	1 461 mm	E	1 012 mm
B	1 589 mm		
C	3 050 mm		
D	1 172 mm		

*Tab. 71: Tabela de dimensões 390450, 390451*

## 9.4 Peças sobresselentes e acessórios

<b>Designação</b>	<b>Ref.<sup>a</sup></b>
Pré-filtro	1090549
Elemento do filtro principal 100 m <sup>2</sup> (390450)	39045001
Antena de rede móvel	3605170

*Tab. 72: Peças sobresselentes*

<b>1</b>	<b>Generale .....</b>	<b>- 310 -</b>
1.1	Introduzione .....	- 310 -
1.2	Note sul diritto d'autore e sui diritti di proprietà intellettuale ...	- 310 -
1.3	Indicazioni per l'esercente .....	- 310 -
<b>2</b>	<b>Sicurezza.....</b>	<b>- 312 -</b>
2.1	Indicazioni generali.....	- 312 -
2.2	Note su segnali e simboli .....	- 312 -
2.3	Contrassegni/etichette da applicare da parte dell'utilizzatore .	- 313 -
2.4	Istruzioni di sicurezza per gli operatori .....	- 313 -
2.5	Avvertenze di sicurezza relative alla riparazione/ all'eliminazione di guasti .....	- 314 -
2.6	Indicazioni di particolari tipi di pericolo.....	- 314 -
<b>3</b>	<b>Informazioni sul prodotto .....</b>	<b>- 320 -</b>
3.1	Descrizione del funzionamento.....	- 320 -
3.2	Caratteristica distintiva - Collegamento in cloud .....	- 321 -
3.3	Uso conforme allo scopo previsto.....	- 321 -
3.4	Applicazioni errate ragionevolmente prevedibili .....	- 322 -
3.5	Contrassegni ed etichette sul prodotto .....	- 322 -
3.6	Rischio residuo.....	- 323 -
<b>4</b>	<b>Trasporto e stoccaggio.....</b>	<b>- 324 -</b>
4.1	Trasporto.....	- 324 -
4.2	Stoccaggio.....	- 324 -
4.3	Trasporto del prodotto a mezzo gru.....	- 324 -
<b>5</b>	<b>Montaggio.....</b>	<b>- 327 -</b>
5.1	Disimballaggio e montaggio del prodotto.....	- 327 -
5.2	Occhielli di sollevamento per il trasporto.....	- 334 -
<b>6</b>	<b>Uso.....</b>	<b>- 336 -</b>
6.1	Qualifica degli operatori.....	- 336 -
6.2	Elementi di comando .....	- 336 -
6.3	Impostazioni nel display di comando.....	- 338 -
6.4	Messa in funzione .....	- 344 -
<b>7</b>	<b>Riparazione.....</b>	<b>- 345 -</b>
7.1	Cura.....	- 345 -

---

<b>7.2</b>	<b>Manutenzione.....</b>	<b>- 345 -</b>
<b>7.2.1</b>	<b>Sostituzione filtro - Istruzioni di sicurezza .....</b>	<b>- 346 -</b>
<b>7.2.2</b>	<b>Cambio del filtro.....</b>	<b>- 348 -</b>
<b>7.3</b>	<b>Eliminazione delle anomalie .....</b>	<b>- 351 -</b>
<b>7.4</b>	<b>Misure in caso di emergenza.....</b>	<b>- 353 -</b>
<b>8</b>	<b>Smaltimento .....</b>	<b>- 354 -</b>
<b>8.1</b>	<b>materie plastiche .....</b>	<b>- 354 -</b>
<b>8.2</b>	<b>Metalli.....</b>	<b>- 354 -</b>
<b>8.3</b>	<b>Elementi filtranti .....</b>	<b>- 354 -</b>
<b>9</b>	<b>Appendice.....</b>	<b>- 355 -</b>
<b>9.1</b>	<b>Dichiarazione di conformità CE.....</b>	<b>- 355 -</b>
<b>9.2</b>	<b>UKCA Declaration of Conformity.....</b>	<b>- 356 -</b>
<b>9.3</b>	<b>Dati tecnici .....</b>	<b>- 357 -</b>
<b>9.4</b>	<b>Ricambi e accessori .....</b>	<b>- 359 -</b>

# **1 Generale**

## **1.1 Introduzione**

Il presente manuale d'uso è uno strumento essenziale per l'impiego corretto e senza pericoli del prodotto.

Le importanti indicazioni in esso contenute permettono di utilizzare il prodotto in maniera sicura, adeguata e conveniente. La loro osservanza aiuta a prevenire rischi, ridurre costi di riparazione e tempi di inattività, aumentare l'affidabilità del prodotto e prolungarne la durata. Il presente manuale d'uso deve essere sempre disponibile, nonché letto e applicato da ogni persona incaricata di attività con o sul prodotto.

Esso include:

- uso ed eliminazione delle anomalie durante il funzionamento,
- manutenzione (riparazione e revisione),
- trasporto,
- montaggio,
- smaltimento.

Si riserva il diritto di apportare modifiche tecniche e di errori.

## **1.2 Note sul diritto d'autore e sui diritti di proprietà intellettuale**

Il presente manuale d'uso è soggetto a riservatezza. Deve essere reso accessibile solo alle persone autorizzate. Può essere consegnato a terzi solo dietro autorizzazione di KEMPER GmbH, di seguito denominato "il produttore".

Tutti i documenti sono protetti ai sensi della legge sui diritti d'autore. La trasmissione e riproduzione di documenti o loro estratti, nonché l'utilizzo e la comunicazione del loro contenuto sono vietati, in assenza di espressa autorizzazione scritta.

Le violazioni sono punibili dalle legge e obbligano a un risarcimento danni. Il produttore si riserva tutti i diritti per l'esercizio dei diritti di protezione industriali.

## **1.3 Indicazioni per l' esercente**

Il presente manuale d'uso rappresenta un componente essenziale del prodotto.

L'esercente deve garantire che il personale operativo sia a conoscenza di queste istruzioni.

Il presente manuale d'uso deve essere integrato dall'esercente con istruzioni per l'uso basate sulle norme nazionali in materia di prevenzione degli infortuni e protezione dell'ambiente, includendo le informazioni sugli

obblighi di vigilanza e segnalazione per tener conto delle peculiarità aziendali, ad esempio in relazione all'organizzazione e alle procedure di lavoro nonché al personale impiegato. Oltre alle avvertenze contenute nel manuale e alle prescrizioni obbligatorie in vigore nel paese e nel luogo di impiego riguardanti la prevenzione di infortuni, vanno osservate anche le regole tecniche comunemente riconosciute in materia di sicurezza e professionalità.

Senza l'autorizzazione del fabbricante l'esercente non può apportare modifiche, ampliamenti con accessori o trasformazioni al prodotto che ne possano pregiudicare la sicurezza! Eventuali parti di ricambio impiegate devono corrispondere ai requisiti tecnici stabiliti dal produttore. Questo è sempre garantito dalle parti di ricambio originali.

Le attività di uso, manutenzione e trasporto del prodotto devono essere eseguite esclusivamente da personale adeguatamente qualificato o addestrato. Definire chiaramente le responsabilità del personale addetto a utilizzo, manutenzione e trasporto.

## 2 Sicurezza

### 2.1 Indicazioni generali

Il prodotto è progettato e costruito secondo la tecnologia più moderna e nell'osservanza delle norme tecniche di sicurezza comunemente riconosciute. L'uso del prodotto può comportare pericoli tecnici per l'operatore nonché pregiudicare il prodotto e altri beni, se:

- viene utilizzato da personale non addestrato o non istruito,
- non viene impiegato in modo conforme allo scopo previsto e/o
- viene sottoposto a manutenzione impropria.

### 2.2 Note su segnali e simboli

#### **▲ PERICOLO**

Questo simbolo abbinato all'avvertenza "pericolo" contrassegna un pericolo imminente. La mancata osservanza dell'istruzione di sicurezza provoca morte o lesioni gravissime.

#### **▲ AVVERTENZA**

Questo simbolo abbinato al termine "avvertenza" contrassegna una situazione potenzialmente pericolosa. La mancata osservanza dell'istruzione di sicurezza può provocare morte o lesioni gravissime.

#### **▲ ATTENZIONE**

Questo simbolo abbinato all'avvertenza "precauzione" contrassegna una situazione potenzialmente pericolosa. La mancata osservanza dell'istruzione di sicurezza può provocare lesioni lievi o minime. Può essere utilizzato anche per indicare la possibilità di danni alle cose.

#### **AVVISO**

Le note generali sono ulteriori semplici informazioni che non avvertono di danni a persone o cose.

1. Le fasi degli interventi da eseguire secondo una determinata sequenza sono indicate da un numero seguito da un punto.
- I singoli elementi di una legenda non interessati da una particolare sequenza sono contrassegnati da un punto elenco.



## **2.3 Contrassegni/etichette da applicare da parte dell'utilizzatore**

L'utilizzatore ha eventualmente l'obbligo di collocare altri contrassegni ed etichette sul prodotto e nell'ambiente circostante.

Tali contrassegni ed etichette possono essere riferiti, ad esempio, alla normativa in tema di uso dei dispositivi di protezione individuale.

## **2.4 Istruzioni di sicurezza per gli operatori**

Prima dell'uso l'utilizzatore deve essere istruito all'impiego del prodotto nonché dei relativi materiali e strumenti ausiliari attraverso informazioni, istruzioni e corsi di addestramento.

Il prodotto deve essere impiegato esclusivamente in condizioni di perfetta efficienza tecnica, conformemente alle disposizioni e tenendo conto delle norme di sicurezza e dei pericoli, seguendo le istruzioni di questo manuale! Tutti i guasti, in particolare quelli che potrebbero compromettere la sicurezza, devono essere riparati immediatamente!

Chiunque venga incaricato delle attività di messa in servizio, impiego o manutenzione deve aver letto per intero e compreso il presente manuale d'uso. Durante il lavoro è troppo tardi. Ciò si applica in particolare al personale assegnato solo occasionalmente all'uso del prodotto.

Il manuale d'uso deve essere sempre disponibile nelle vicinanze del prodotto.

KEMPER non si assume alcuna responsabilità per i danni e gli incidenti causati da mancata osservanza del manuale d'istruzioni.

Osservare le norme antinfortunistiche applicabili, le regole generalmente riconosciute della sicurezza tecnica e di medicina del lavoro.

Assegnare chiaramente e rispettare le competenze delle varie attività di manutenzione e riparazione. Solo così è possibile evitare azioni errate, soprattutto in situazioni di pericolo.

L'esercente obbliga gli operatori e il personale di manutenzione a indossare attrezzature di protezione personale. In queste attrezzature rientrano in particolare scarponcini antinfortunistici, occhiali protettivi e guanti.

Non tenere sciolti i capelli lunghi, non indossare indumenti larghi o gioielli! Si corre sempre il pericolo di rimanere impigliati o intrappolati sulle parti in movimento dell'impianto!

Alla comparsa di alterazioni al prodotto, rilevanti dal punto di vista della sicurezza, interrompere e bloccare immediatamente l'attività lavorativa, segnalando il caso alla persona o all'ufficio competente!

Tutte le attività sul prodotto devono essere eseguite esclusivamente da personale affidabile e debitamente formato. Rispettare l'età minima ammessa per legge!

Il personale in fase di addestramento, istruzione, formazione o inserito in un programma generale di apprendistato può lavorare al prodotto esclusivamente sotto la supervisione costante di una persona già esperta!

## **2.5 Avvertenze di sicurezza relative alla riparazione/ all'eliminazione di guasti**

Le porte di servizio e di manutenzione devono essere sempre liberamente accessibili.

I lavori di attrezzaggio, manutenzione e riparazione e l'eliminazione di guasti possono essere eseguiti solo con il prodotto spento.

Serrare sempre eventuali raccordi a vite allentati individuati nel corso degli interventi di manutenzione e di assistenza! Se prescritto, serrare le viti previste a tale scopo con una chiave dinamometrica.

Prima dell'inizio dei lavori di manutenzione/riparazione/cura rimuovere da raccordi e collegamenti a vite eventuali impurità e tracce di prodotti per la manutenzione.

Attenersi agli intervalli previsti o indicati nel manuale di istruzioni per le ispezioni e i collaudi periodici.

Prima dello smontaggio, contrassegnare i componenti con riferimento alla loro posizione.

## **2.6 Indicazioni di particolari tipi di pericolo**

**⚠ AVVERTENZA****Pericolo per la salute dovuto a particelle di fumo di saldatura!**

Il contatto della pelle con fumi di taglio ecc. può provocare irritazioni cutanee nei soggetti sensibili!

Le attività di riparazione e manutenzione sul prodotto devono essere eseguite esclusivamente da personale specializzato in possesso di relativa formazione e autorizzazione, nell'osservanza delle istruzioni di sicurezza e delle norme vigenti in ambito di prevenzione degli infortuni!

Possibilità di gravi danni alla salute, a carico di organi della respirazione e vie respiratorie!

Per evitare il contatto e l'inalazione di particelle di polvere, utilizzare indumenti protettivi, guanti e un sistema di protezione respiratoria a ventola!

Durante l'esecuzione di lavori di riparazione e manutenzione va evitata la liberazione di particelle di polvere pericolose al fine di proteggere le persone non addette a tali lavori.

**⚠ PERICOLO****Pericolo di folgorazione!**

Tutti gli interventi all'impianto elettrico del prodotto devono essere eseguiti esclusivamente da un elettrotecnico specializzato o da personale operativo in possesso della necessaria formazione, sotto la direzione e supervisione di un elettrotecnico specializzato e secondo le relative norme di sicurezza!

Prima di aprire il prodotto estrarre dalla presa la spina elettrica eventualmente presente, per scongiurare la riaccensione accidentale.

In caso di guasti all'alimentazione elettrica, disattivare il prodotto con il tasto ON/OFF ed estrarre dalla presa la spina elettrica, se presente!

Utilizzare solo fusibili originali con l'intensità di corrente prescritta!

I componenti elettrici, sui quali vengono effettuati interventi di ispezione, manutenzione e riparazione, devono essere scollegati. Bloccare i dispositivi di funzionamento usati per la messa fuori tensione, per evitare una riattivazione accidentale o automatica. Verificare prima l'assenza di tensione dei componenti elettrici, quindi isolare i componenti adiacenti sotto tensione. Durante le riparazioni prestare attenzione a non modificare i parametri costruttivi in modo da pregiudicare la sicurezza.

Verificare regolarmente la presenza di eventuali danni ai cavi e sostituire, se necessario.

**⚠ AVVERTENZA****Folgorazione in caso di mancata messa a terra!**

Se il collegamento a terra di protezione degli apparecchi manca o è eseguito in modo non corretto, possono essere presenti tensioni elevate sulle parti in genere o sulle parti dell'alloggiamento esposte che, se toccate, possono provocare gravi lesioni o la morte.

**⚠ AVVERTENZA****Folgorazione in caso di collegamento di un'alimentazione elettrica non adatta!**

Se viene collegata un'alimentazione elettrica non adatta, è possibile che alcune parti accessibili conducano una tensione elettrica pericolosa. Il contatto con una tensione elettrica pericolosa può provocare lesioni gravi o la morte.

Per i dati di allacciamento elettrico rimandiamo alla targhetta identificativa del prodotto

**Avvertenza sul collegamento alla rete elettrica per prodotti con regolazione della potenza di aspirazione**

**⚠ PERICOLO**

Pericolo di tensione elettrica!

I prodotti con regolazione della potenza di aspirazione (convertitori di frequenza) sono destinati alla protezione mediante interruttori magnetotermici.

Se il prodotto viene fatto funzionare in una rete elettrica con un interruttore differenziale (RCCB) collegato a monte, è necessario osservare quanto segue.

Poiché il funzionamento del convertitore di frequenza sul conduttore di terra di protezione può causare una corrente continua, l'interruttore differenziale (RCCB) collegato a monte nella rete elettrica deve soddisfare i seguenti requisiti.

<b>Categoria tipo:</b>	<b>Corrente nominale</b>	<b>Corrente di guasto di intervento</b>	<b>Avviso</b>
Tipo B	40 A	300 mA	ritardo di breve durata
Tipo B	63 A	300 mA	ritardo di breve durata
Tipo B	80 A	300 mA	ritardo di breve durata
Tipo B	100 A	300 mA	ritardo di breve durata
Tipo B	125 A	300 mA	ritardo di breve durata

*Tab. 73: Requisiti posti a un interruttore differenziale*

**⚠ ATTENZIONE****Pericolo per la salute dovuto al rumore!**

Il prodotto può produrre emissioni acustiche, specificate in dettaglio nei dati tecnici. Se utilizzato con altri macchinari o a causa delle caratteristiche del luogo di impiego, il prodotto può generare un livello di pressione sonora più elevato. In questo caso, l'operante è tenuto a fornire al personale di servizio adeguati dispositivi di protezione.

---

**⚠ AVVERTENZA**

Pericolo causato da radiazioni emesse da telefonia mobile

Le radiazioni emesse da telefonia mobile possono influire su apparecchi elettronici e medicali.

Si raccomanda di:

- non utilizzare il prodotto in prossimità di apparecchi medicali come pace-maker, pompe insuliniche, ecc.
  - non utilizzare il prodotto in ospedali, stazioni di servizio e strutture ospedaliere;
  - non utilizzare il prodotto in prossimità di apparecchi elettronici ad alta precisione;
  - non mettere in funzione l'apparecchio in prossimità di forti campi magnetici.
- 

**⚠ PERICOLO****Carichi sospesi**

Il ribaltamento o la caduta di carichi porta a gravi lesioni, anche mortali.

- Non sostare mai sotto carichi sospesi.
  - Rimanere sempre fuori della zona pericolosa.
  - Osservare il peso complessivo, i punti di imbracatura e il baricentro del carico.
  - Osservare le avvertenze per il trasporto e i simboli sulla merce trasportata.
-



## Carichi sospesi - Occhielli di sollevamento per il trasporto

Il ribaltamento o la caduta di carichi porta a gravi lesioni, anche mortali.

- Il prodotto assemblato non può essere trasportato come unità completa sugli occhielli di sollevamento della gru! (Gli occhielli di sollevamento possono strapparsi!)
- I componenti devono essere smontati singolarmente. Questi componenti possono quindi essere riassemblati sul nuovo luogo di destinazione.
- Durante il trasporto rimanere sempre fuori della zona pericolosa.
- Osservare il peso complessivo, i punti di imbracatura e il baricentro del carico.

Vedi anche le avvertenze riportate sul prodotto.

<p><b>HINWEIS</b></p> <p>Der Betreiber darf die gesamte Filteranlage nicht über die Kranösen am Ansaugteil versetzen! Es müssen die Komponenten einzeln zurückgebaut werden. Im Anschluss können diese dann wieder an dem neuen Bestimmungsort zusammengesetzt werden.</p> <p><b>INFORMATION</b></p> <p>The operator may not move the entire filter system using the crane eyelets on the suction component! The components must be removed separately. Afterwards, they can once again be reassembled at the new location.</p> <p><b>INDICATION</b></p> <p>L'exploitant ne doit pas déplacer l'installation de filtrage complète par le biais des oeillets de levage de l'élément d'aspiration! Les composants doivent être démontés séparément. Immédiatement après, ils peuvent être réassemblés sur le nouveau lieu de destination.</p> <p><b>AANWIJZING</b></p> <p>De exploitant mag het hele filtersysteem niet m.b.v. de hijsogen op het zuigdeel plaatsen! De componenten moeten afzonderlijk gedemonteerd worden. In vervolg hierop kunnen deze dan weer conform de bestemming in elkaar gezet worden.</p> <p><b>NOTA</b></p> <p>El explotador no debe desplazar todo el sistema de filtración mediante las argollas para grúa en la parte de aspiración! Los componentes deben desmontarse individualmente. Posteriormente pueden volver a montarse en el nuevo lugar de utilización.</p> <p><b>NOTA</b></p> <p>L'isercante non può trasferire l'intero impianto di filtrazione sugli occhielli di sollevamento dell'aspiratore! I componenti devono essere rimontati singolarmente. Questi componenti possono quindi essere riassemblati sul nuovo luogo di destinazione.</p> <p><b>UPOZORNĚNÍ</b></p> <p>Provozovatel nesmí přemísťovat filtrační vzduchu pomocí jeřábových ok na sací části naráž! Musí se odinstalovat jednotlivé komponenty. Nakonec je lze opět smontovat na novém místě určení.</p> <p><b>WSKAZÓWKA</b></p> <p>Nie wolno przemieszczać całej instalacji filtrującej za uchwyty dźwignowe na części zasysającej! Należy rozmontować wszystkie elementy. Następnie można je z powrotem zmontować w nowym miejscu przeznaczenia.</p> <p><b>ИНСТРУКЦИЯ</b></p> <p>Эксплуатанту запрещается перемещать всю фильтровальную установку за транспортировочные проушины всасывающего блока! Демонтаж компонентов необходимо выполнять по отдельности. Затем их можно собрать снова на новом месте установки.</p> <p><b>MEGJEGYÉS</b></p> <p>Az üzemeltetőnek a teljes szűrőberendezést nem szabad a darufülekén át a beszívószere helyezni! A komponenseket egyenként kell visszaszerelni. Végezetül ezek ismét az új rendeltetési helyen összeszerelhetők.</p> <p><b>OPOMBA</b></p> <p>Upraviteljec ne sme premikati celotnega filtra preko dviznih ušes na vstopnem delu! Komponente je treba ločeno razstaviti. Nato jih lahko ponovno sestavite na novi destinaciji.</p>
---

Fig. 145: Avvertenze di sicurezza riportate sul prodotto

### 3 Informazioni sul prodotto

#### 3.1 Descrizione del funzionamento

Il prodotto si presta all'aspirazione dell'aria ambiente e alla restituzione dell'aria pulita all'ambiente.

Esso viene utilizzato, in particolar modo, nei reparti di produzione e magazzini, poiché l'aria ambiente deve essere priva di particelle contaminanti come il fumo e la polvere.

L'aria ambiente viene aspirata dalla parte superiore del prodotto.

Nell'elemento filtrante vengono trattenute le particelle asportate, come fumo e polvere con un grado di separazione e superiore al 99%. L'aria così depurata viene rifornita al locale, a basso impulso, nella parte inferiore del prodotto.

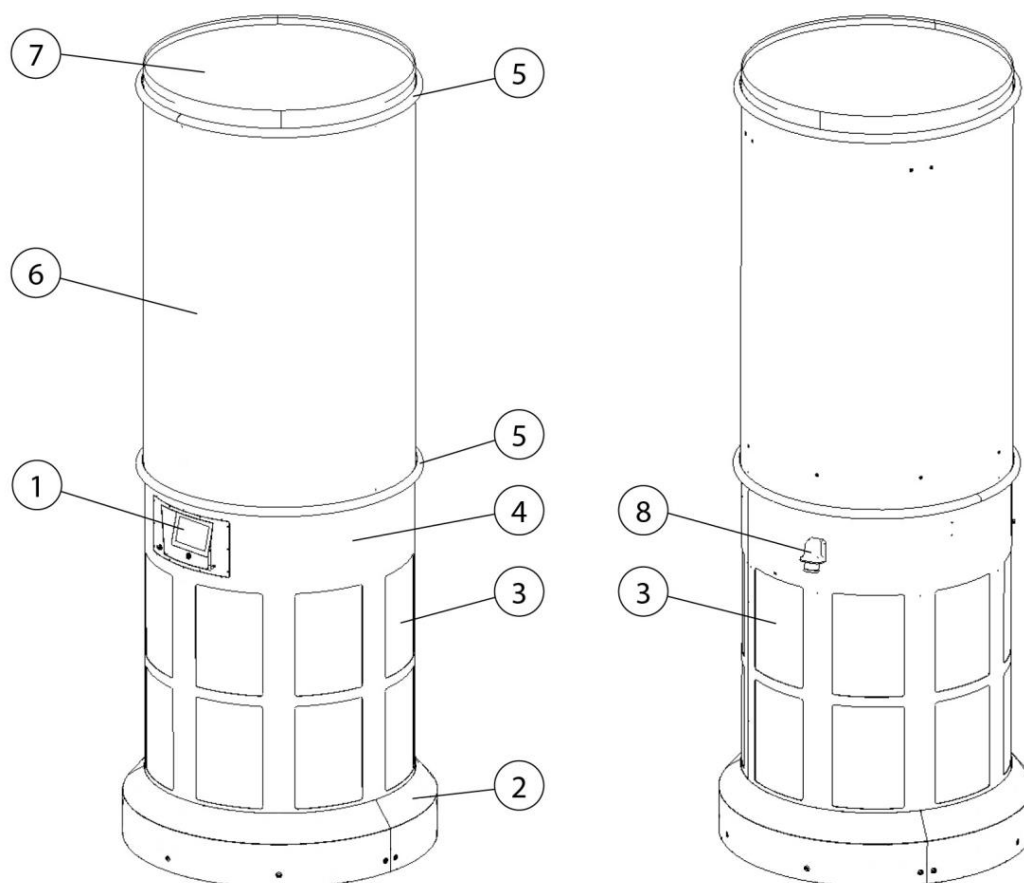


Fig. 146: Descrizione prodotto

Pos.	Denominazione	Pos.	Denominazione
1	Pannello di comando	5	Anello di serraggio
2	Protezione di avvio	6	Gruppo filtro
3	Griglia della bocca di uscita dell'aria (pulita)	7	Aspiratore



4	Gruppo ventilatore	8	Alimentazione elettrica
---	--------------------	---	-------------------------

Tab. 74: Posizioni sul prodotto

## 3.2 Caratteristica distintiva - Collegamento in cloud

### Impostazioni e interrogazioni:

Alcuni prodotti sono dotati di un collegamento in cloud, tramite cui è possibile tenere sempre aggiornato il software.

Inoltre è possibile interrogare i parametri operativi del prodotto e tracciarli in tempo reale.

Le impostazioni e interrogazioni avvengono tramite il cloud:

[www.kemperconnect.de](http://www.kemperconnect.de)

---

### AVVISO

Standard di telefonia mobile necessario

Il prodotto utilizza uno standard della telefonia mobile che può essere utilizzato a livello mondiale. È necessaria una rete di telefonia mobile, standard 2G, 3G/Global.

---

## 3.3 Uso conforme allo scopo previsto

Il prodotto è adatto per aspirare e filtrare l'aria ambiente e restituire l'aria filtrata all'ambiente.

Esso viene utilizzato nei locali di produzione e di stoccaggio, dove l'aria deve essere liberata da particelle contaminanti come il fumo e la polvere. Questi fumi e polveri non devono essere sostanze infiammabili, in quanto possono formare una miscela esplosiva con l'aria, per la quale il prodotto non è stato progettato.

Osservare nelle specifiche tecniche le dimensioni e gli ulteriori dati relativi al prodotto.

---

### AVVISO

Osservare e rispettare le indicazioni del capitolo "Dati tecnici".

L'uso conforme allo scopo previsto include anche l'osservanza delle istruzioni

- di sicurezza,
  - per l'uso e di comando,
  - di manutenzione e riparazione,
-

- 
- per trasporto e montaggio,  
di cui al presente manuale.

Ogni ulteriore o diverso impiego è da considerarsi non conforme. I danni conseguenti sono totalmente a carico dell'esercente del prodotto. Lo stesso dicasi per modifiche arbitrarie del prodotto.

---

### **3.4 Applicazioni errate ragionevolmente prevedibili**

Se utilizzato in conformità alle disposizioni, il prodotto esclude la possibilità di un uso scorretto ragionevolmente prevedibile, che possa provocare situazioni pericolose con danni a persone.

Non è consentito l'utilizzo del prodotto in aree industriali in cui devono essere soddisfatti i requisiti di protezione antideflagrante. Il suo utilizzo è inoltre vietato per:

1. Procedure non elencate sotto il punto Uso conforme allo scopo previsto e dove l'aria aspirata:
  - viene miscelata con scintille volanti, ad esempio da processi di rettifica e saldatura.
  - viene miscelata con liquidi e la conseguente contaminazione del flusso di aria con vapori contenenti aerosol e olio.
  - viene miscelata con polveri combustibili altamente infiammabili e/o con sostanze che possono formare miscele o atmosfere esplosive.
  - viene miscelata con altre polveri aggressive o abrasive.
  - viene miscelata con sostanze organiche tossiche/parti di sostanze.
2. Posizioni esterne in cui il prodotto è esposto agli agenti atmosferici - il prodotto può essere utilizzato solo in edifici chiusi.

### **3.5 Contrassegni ed etichette sul prodotto**

Il prodotto riporta contrassegni ed etichette differenti che, qualora danneggiati o rimossi, devono essere immediatamente sostituiti da nuovi, applicati nella stessa posizione.

L'utilizzatore ha eventualmente l'obbligo di collocare altri contrassegni ed etichette sul prodotto e nell'ambiente circostante.

ad es. riferiti alla norma che prevede l'impiego di dispositivi di protezione personale.

Nel Paese di utilizzo il produttore può fornire ulteriori istruzioni di sicurezza e pittogrammi richiesti in conformità alla legge applicabile.

### **3.6 Rischio residuo**

L'impiego del prodotto comporta un rischio residuo illustrato di seguito, anche nel caso in cui vengano osservate tutte le disposizioni di sicurezza.

Tutti gli utilizzatori del prodotto devono essere a conoscenza del suddetto rischio residuo e attenersi alle istruzioni volte a evitare il verificarsi di infortuni o danni.

#### **▲ AVVERTENZA**

---

Può causare danni gravi all'apparato respiratorio – indossare il dispositivo di protezione di classe FFP2 o superiore.

Il contatto cutaneo con polveri ecc. può provocare irritazioni cutanee alle persone sensibili– indossare indumenti protettivi.

Le polveri possono fuoriuscire nell'ambiente circostante attraverso i difetti di tenuta nella parte del filtro e nelle linee di collegamento.

Rimuovere immediatamente i difetti di tenuta e pulire l'area contaminata. Utilizzare apparecchi di protezione delle vie respiratorie e indossare indumenti protettivi.

Prima di qualsiasi intervento di riparazione, allestimento e manutenzione nel sistema pneumatico, occorre depressurizzarlo!

Il prodotto può svolgere tutte le sue funzioni solo quando viene attivato.

---

#### **▲ PERICOLO**

---

Pericolo di morte causato da scosse elettriche!

Prima di tutti i lavori di riparazione, regolazione e manutenzione, staccare il prodotto dalla presa a muro!

Impedire una riaccensione involontaria del prodotto! Impostare i segnali di pericolo.

---

## 4 Trasporto e stoccaggio

### 4.1 Trasporto

#### **⚠ PERICOLO**

Pericolo di morte per schiacciamento durante le operazioni di carico e trasporto del prodotto!

Manovre improprie durante il sollevamento e il trasporto possono determinare il ribaltamento e la caduta del pallet eventualmente usato con il prodotto!

- Non sostare mai sotto carichi sospesi!
- Osservare i carichi massimi ammissibili dei mezzi ausiliari per il trasporto e per il sollevamento!
- Osservare le norme vigenti in materia di prevenzione degli infortuni e di sicurezza sul lavoro.

Per il trasporto di prodotti con pallet utilizzare un transpallet o un carrello elevatore a forche adatto.

Il peso del prodotto è indicato sulla targhetta identificativa del prodotto.

### 4.2 Stoccaggio

Il prodotto deve essere conservato nella sua confezione originale a una temperatura ambiente compresa tra -20°C e +50°C in un luogo asciutto e pulito. La confezione non deve essere danneggiata da altri oggetti.

La durata dello stoccaggio è irrilevante per tutti i prodotti.

### 4.3 Trasporto del prodotto a mezzo gru

**⚠ PERICOLO**

- Schiacciamenti rischiosi per la vita durante il sollevamento e il trasporto dei singoli componenti del prodotto! Un montaggio non corretto può causare la caduta di componenti.
- Manovre improprie durante il sollevamento e il trasporto possono determinare il ribaltamento e la caduta dei componenti del prodotto.
- I componenti del prodotto possono essere sollevati e trasportati soltanto con un'imbracatura appropriata.
- Non sostare mai sotto carichi sospesi o sotto componenti non montati correttamente.
- Sollevare e trasportare i singoli componenti del prodotto soltanto con un solo carrello impilatore. Il carico massimo ammissibile del carrello impilatore non deve essere superato.
- Utilizzate ausili di salita adeguati e conformi alle norme e garantirne la stabilità.
- Osservare le norme vigenti in materia di prevenzione degli infortuni e di sicurezza sul lavoro.
- Osservare le istruzioni e i regolamenti del vettore.

---

Per il trasporto del prodotto a mezzo gru si devono osservare le seguenti avvertenze di sicurezza:

- Controllare che le imbracature siano saldamente fissate ai punti di attacco e al gancio della gru.
- Fissare le funi di trasporto al gancio della gru in modo che non tocchino le parti della macchina che si trovano sopra i punti di attacco quando sono tese.
- Se necessario, utilizzare un apparecchio di carico.
- Regolare le lunghezze delle funi portanti in modo che i componenti del prodotto siano appesi orizzontalmente. Agganciare le funi portanti con maniglioni in tutti i golfari/occhielli di sollevamento. L'angolo delle funi portanti rispetto alla verticale non deve essere superiore a 30° e i golfari/occhielli di sollevamento non devono essere caricati lateralmente. I golfari/ gli occhielli non devono essere deformati e non devono essere successivamente colorati (soprattutto in rosso) a causa del rischio di confusione.

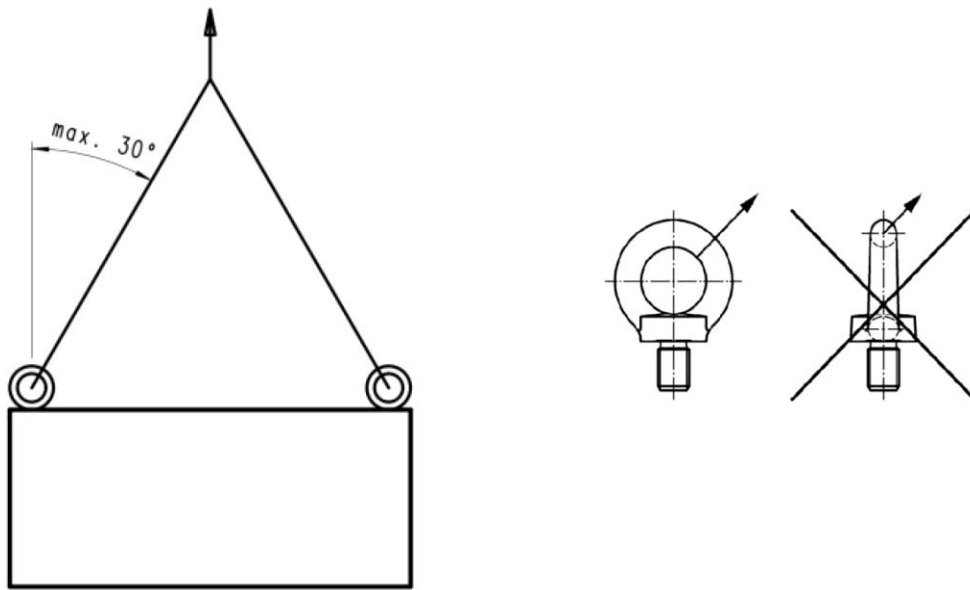


Fig. 147: Avvertenze operazione di sollevamento

- Nella scelta dei maniglioni è essenziale assicurarsi che ogni singolo maniglione abbia una capacità di carico sufficiente!

## 5 Montaggio

### Avviso sul montaggio sicuro del prodotto.

#### AVVISO

---

Per eseguire il montaggio l'utilizzatore del prodotto può incaricare solo personale qualificato e istruito.

- Per il montaggio del prodotto sono necessarie almeno due persone.
  - Utilizzare solo mezzi di trasporto e attrezzi di sollevamento idonei.
  - Deve essere garantito che il luogo di montaggio abbia una portata sufficiente.
  - Utilizzare solo materiale di fissaggio idoneo.
  - Scegliere il materiale di fissaggio in base alle condizioni locali.
  - Il prodotto non deve ostacolare nessuno nella propria zona di lavoro.
  - Le griglie delle bocche di uscita dell'aria presenti non devono essere coperte.
  - Le porte e i coperchi di manutenzione devono essere sempre liberamente accessibili.
- 

#### **⚠ PERICOLO**

##### **Lesioni mortali dovute alla caduta di parti!**

Il ribaltamento o la caduta di carichi porta a gravi lesioni, anche mortali.

- Non sostare mai sotto carichi sospesi.
  - Rimanere sempre fuori della zona pericolosa.
  - Osservare il peso complessivo, i punti di imbracatura e il baricentro del carico.
  - Osservare le avvertenze per il trasporto e i simboli sulla merce trasportata.
- 

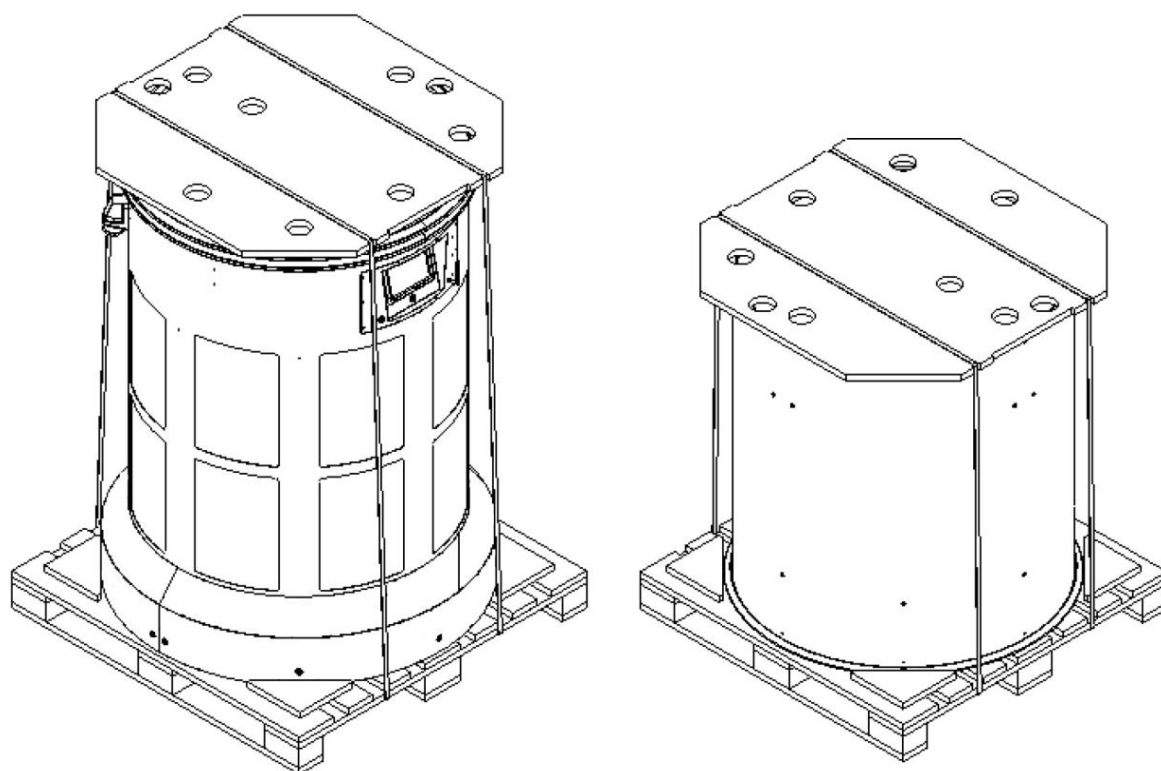
#### **⚠ AVVERTENZA**

##### **Pericolo di gravi lesioni a causa di collegamenti sbagliati!**

Osservare le misure di protezione necessarie e servirsi dell'operato di personale specializzato per collegare il prodotto.

---

### 5.1 Disimballaggio e montaggio del prodotto



*Fig. 148: Stato al momento della consegna*

Il prodotto assemblato è composto da tre singoli componenti, che vengono forniti come unità di imballaggio su due pallet.



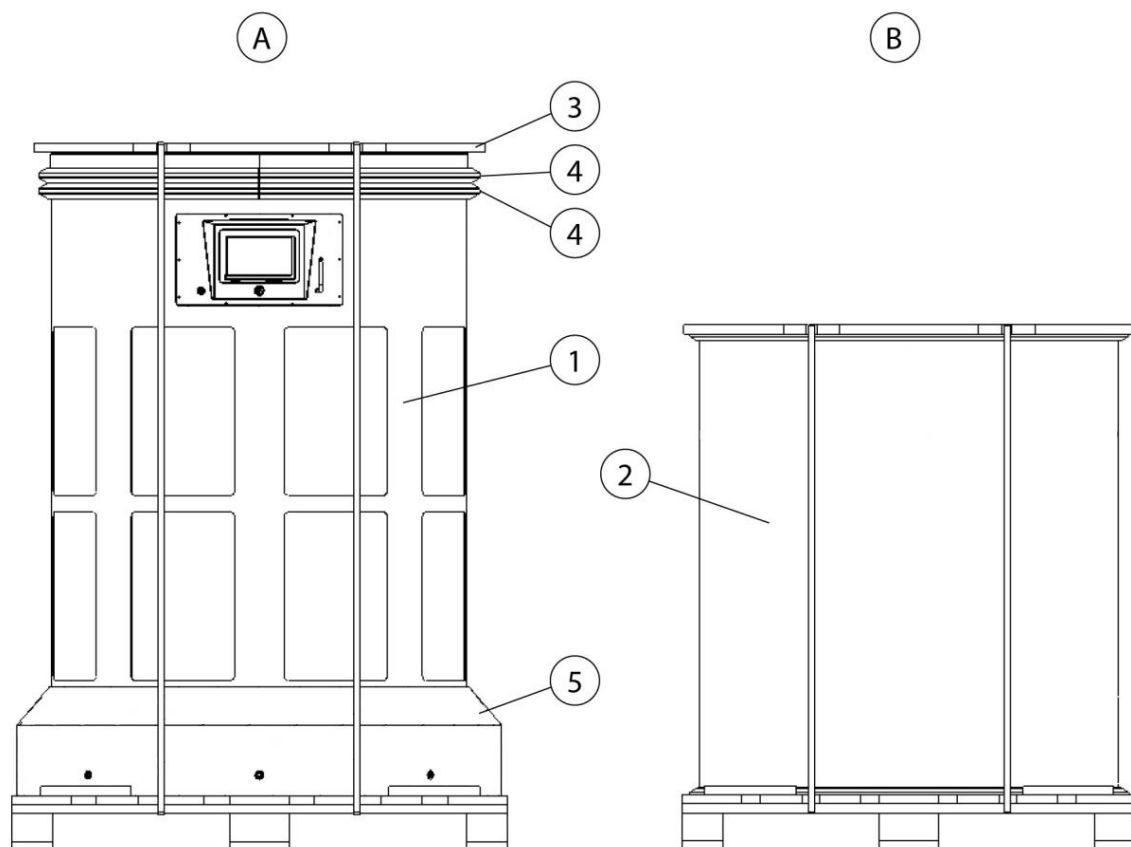


Fig. 149: Volume di fornitura del prodotto

Pallet A		Pallet B	
Pos.	Denominazione	Pos.	Denominazione
1	Gruppo ventilatore	2	Gruppo filtro
3	Aspiratore		
4	Anello di serraggio (2 x)		
5	Protezione di avvio		

Tab. 75: Posizioni sul prodotto

Sul pallet **A** si trovano il gruppo ventilatore (pos. 1), la protezione di avvio (pos. 5), due anelli di serraggio (pos. 4) nonché il gruppo aspirazione (pos. 3). Sul pallet **B** si trova il gruppo filtro (Pos. 2).

**AVVISO**

Nel luogo di installazione deve essere disponibile un'adeguata alimentazione elettrica.

1. Rimuovere la pellicola di imballaggio, i nastri tenditori e i pallet in legno dalle singole unità di imballaggio.
2. Rimuovere entrambi gli anelli di serraggio (pos. 4) dal gruppo ventilatore (pos. 1), sollevare il gruppo aspirazione (pos. 3) e appoggiarla accanto al gruppo ventilatore.

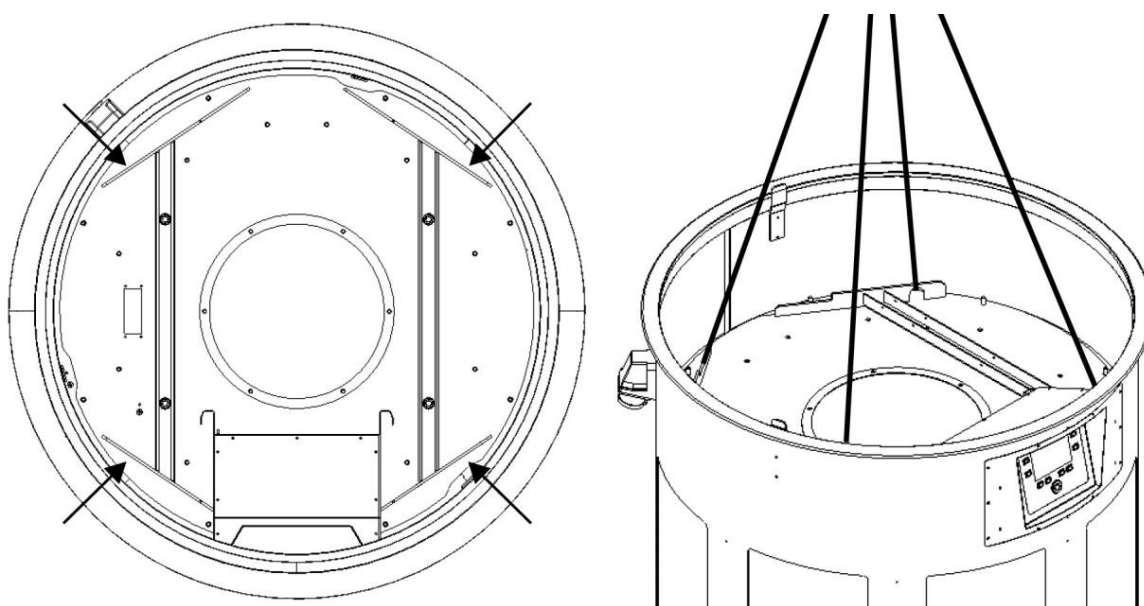


Fig. 150: Montaggio gruppo ventilatore

3. Sollevare il gruppo ventilatore dal pallet utilizzando un'apposita imbracatura, che è fissata all'interno del gruppo ventilatore, e deporlo nel luogo di montaggio.
4. Rimuovere la protezione di avvio allentando le viti tutt'intorno. Successivamente è possibile estrarla tirandola verso l'esterno.
5. Nella piastra di fondo del gruppo ventilatore si hanno forature per il fissaggio che servono ad ancorare il prodotto in modo sicuro al pavimento del capannone. Per l'ancoraggio si deve utilizzare materiale di fissaggio adeguato.  
Si raccomanda l'uso del seguente materiale di fissaggio sul cemento armato C25/30:

Dimensione filettatura	Profondità minima foro	Profondità minima di ancoraggio	Produttore
M12	130 mm	100 mm	Tasselli Fischer o simili

Tipo	Denominazione	Coppia di serraggio	Con qualità del calcestruzzo
Asta di ancoraggio Highbond	FHB dyn 12x100/25	40 Nm	Cemento armato C25/30

Tab. 76: Materiale di fissaggio

6. Nella fase successiva riavvitare le parti rimosse della protezione di avvio (pos. 5) al gruppo ventilatore (pos. 1).

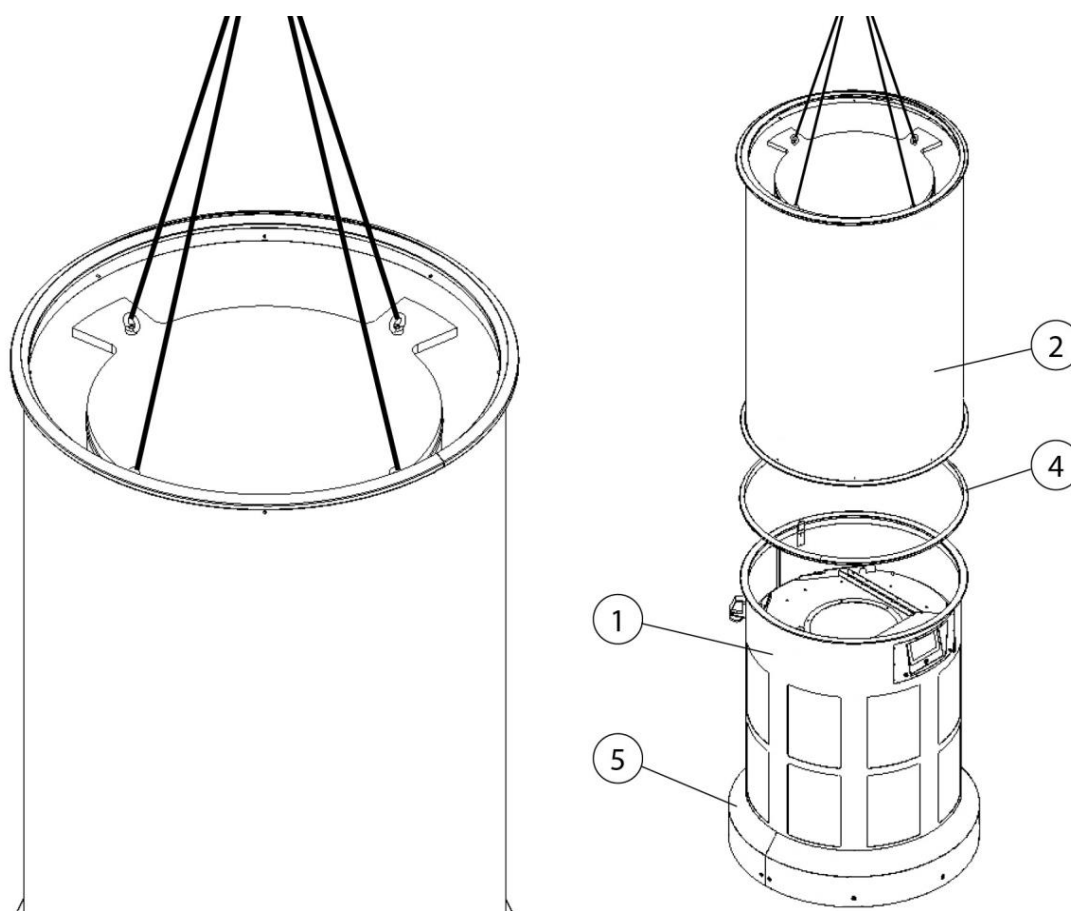


Fig. 151: Montaggio gruppo filtro

7. Sollevare il gruppo filtro (pos. 2) per i golfari utilizzando un'imbracatura adatta, posizionarlo sul gruppo ventilatore (pos. 1) e collegarlo all'anello di serraggio (pos. 4). In questa fase prestare attenzione al corretto accoppiamento della guarnizione inserita nell'anello di serraggio (pos. 4).

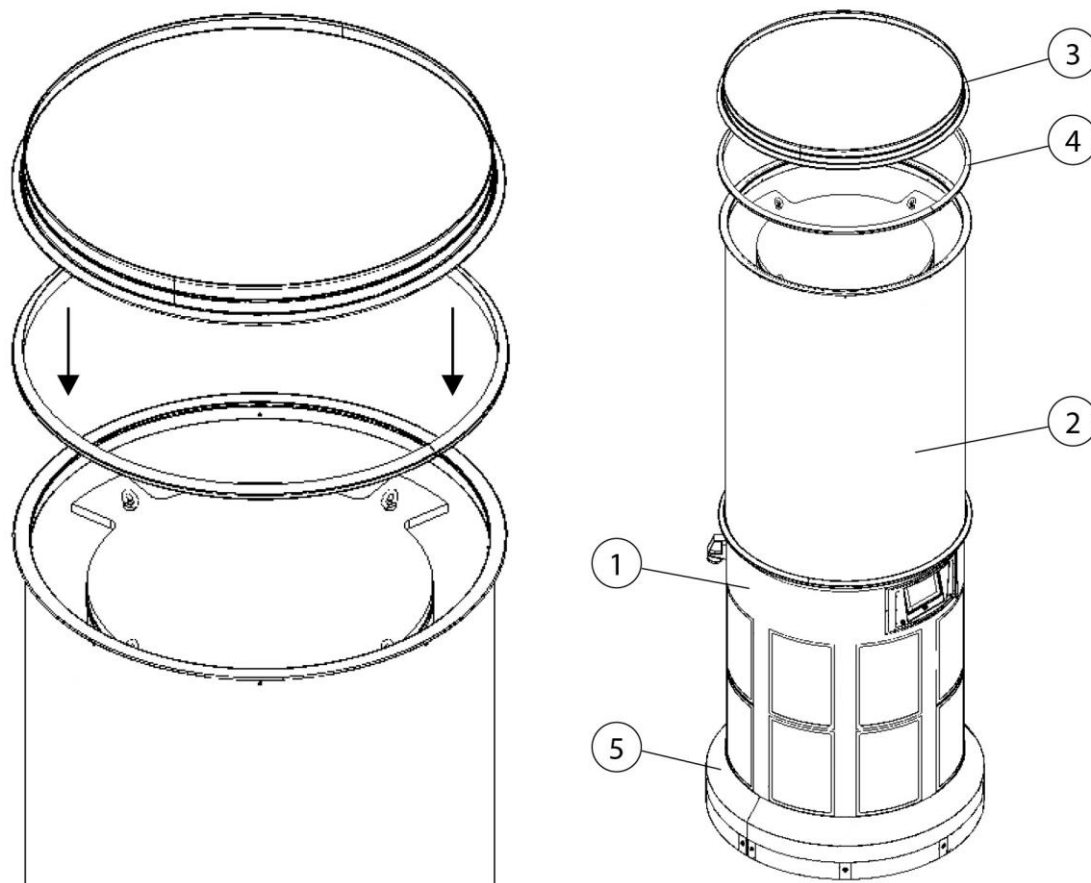
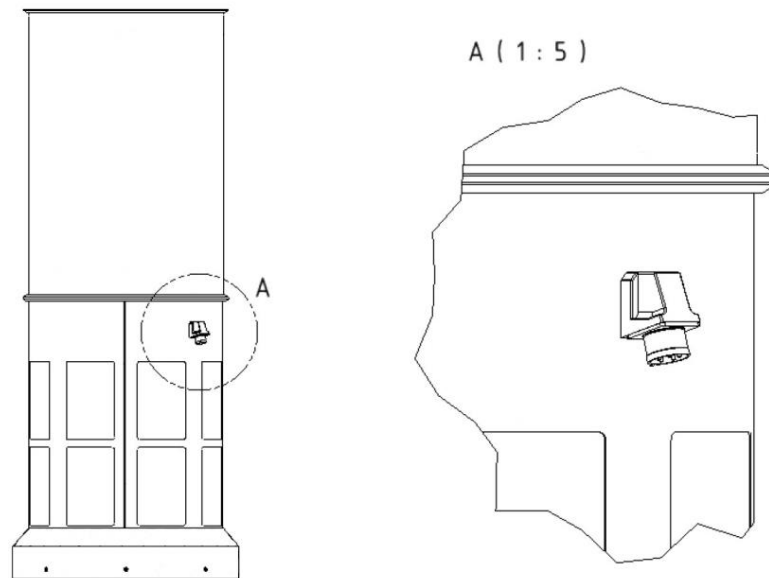


Fig. 152: Montaggio gruppo aspirazione

8. Posizionare il gruppo aspirazione (Pos. 3) sul gruppo filtro (pos. 2) e fissarlo con l'anello di serraggio (pos. 4). In questa fase prestare attenzione al corretto accoppiamento della guarnizione inserita nell'anello di serraggio (pos. 4).



*Fig. 153: Allacciamento alla rete*

9. Nell'ultima fase collegare il prodotto alla rete elettrica utilizzando un apposito connettore CEE. In questo contesto prestare attenzione affinché il cavo di alimentazione sia protetto correttamente. Osservare i dati e le indicazioni nello schema delle connessioni / targhetta identificativa.

## 5.2 Occhielli di sollevamento per il trasporto

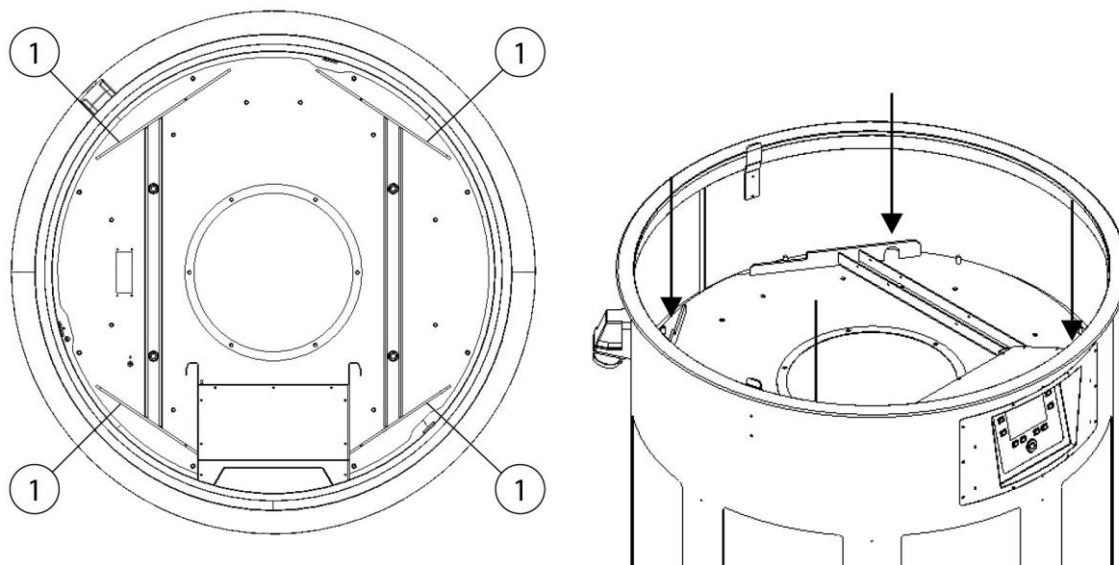


Fig. 154: Trasporto del gruppo ventilatore

Per il trasporto del gruppo ventilatore, all'interno del medesimo sono previsti quattro occhielli di sollevamento (pos. 1).

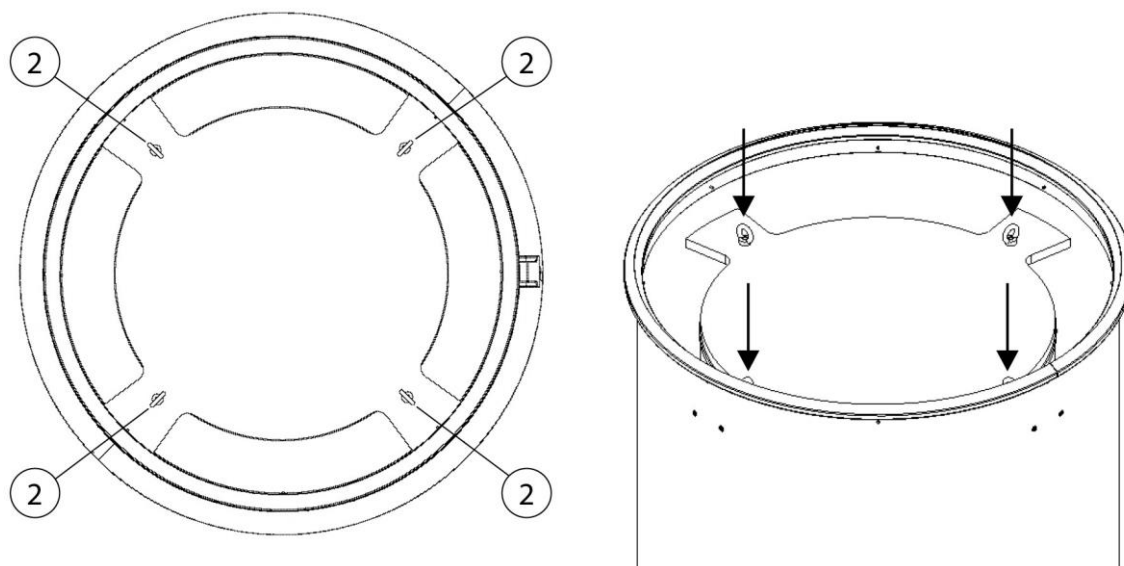


Fig. 155: Trasporto gruppo filtro

Per il trasporto del gruppo filtro, all'interno del medesimo sono previsti quattro golfari (pos. 2).

Durante l'assemblaggio del prodotto i componenti devono essere trasportati separatamente nel punto di installazione desiderato.

**⚠ AVVERTENZA**

L'utilizzatore **non** deve spostare l'intero prodotto (gruppo ventilatore + gruppo filtro) con i golfari di trasporto (pos. 2) nella parte del filtro.

I componenti devono essere smontati singolarmente. Questi componenti possono quindi essere riassemblati sul nuovo luogo di destinazione.

---

## **6 Uso**

Chiunque si occupi delle attività di utilizzo, manutenzione e riparazione del prodotto deve aver letto e compreso il presente manuale d'uso nonché le istruzioni di eventuali accessori e dispositivi annessi.

### **6.1 Qualifica degli operatori**

L' esercente deve incaricare dell'uso autonomo del prodotto esclusivamente persone che abbiano familiarità con il compito.

Conoscere l'apparecchio significa che gli operatori sono stati formati sulle funzioni, e conoscono il manuale d'istruzioni e le istruzioni d'esercizio.

Il prodotto deve essere utilizzato soltanto da personale qualificato o addestrato.

Soltanto in tal modo è possibile ottenere una tipologia di lavoro sicura e consapevole dei pericoli.

### **6.2 Elementi di comando**

Sul lato anteriore del prodotto si trovano elementi di comando, nonché possibilità di collegamento:



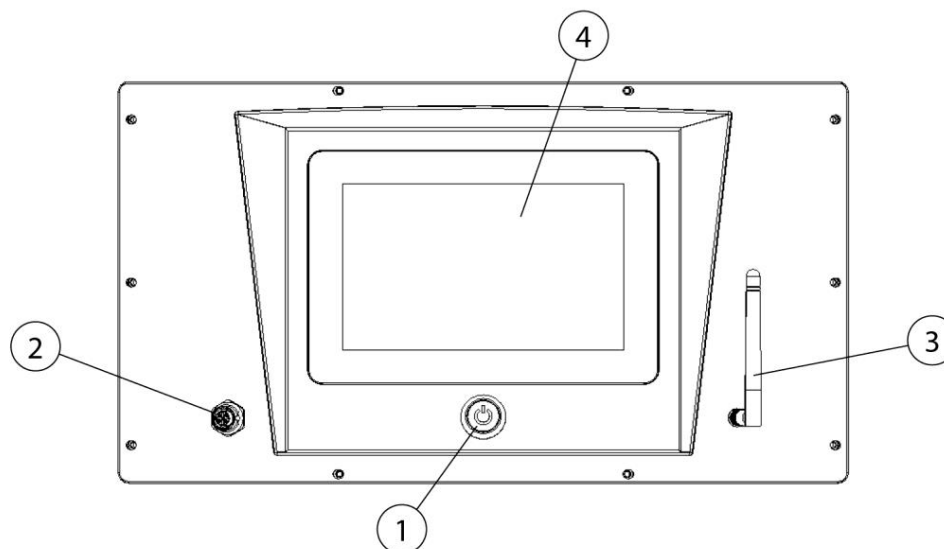


Fig. 156: Elementi di comando

Pos.	Denominazione	Avviso
1	Tastiera dispositivo con spia di funzionamento	Tasto I/O
2	Connettore esterno on/off	Possibilità di collegamento per accessori opzionali
3	Antenna di telefonia mobile	Serve alla trasmissione dei dati attraverso la rete di telefonia mobile
4	Display di comando	Viene utilizzato per le impostazioni e per la visualizzazione

Tab. 77: Elementi di comando

- **Tasto di accensione e spegnimento dell'apparecchio (pos. 1)**  
Premendo il tasto si accende e spegne il prodotto.  
La spia luminosa verde del tasto indica il funzionamento regolare del prodotto.
- **Connettore esterno on/off (pos. 2)**  
Il connettore esterno on/off sull'elemento di comando serve al pilotaggio, come ad esempio un impianto di ventilazione.
- **Antenna di telefonia mobile (pos. 3)**

L'antenna di telefonia mobile serve alla trasmissione e alla ricezione dei dati analizzati attraverso la rete di telefonia mobile.

- **Display di comando (pos. 4)**

Con il display di comando possono essere impostate diverse opzioni e diversi parametri. Vedi capitolo "Impostazioni nel display di comando".

### 6.3 Impostazioni nel display di comando

Il display di comando comprende un "menu a scorrimento" (pos. 4) da cui si possono richiamare le singole voci (pos. 3). Nelle singole voci di menu (pos. 3) è possibile effettuare impostazioni e interrogazioni.

#### 1. Voce di menu – Home

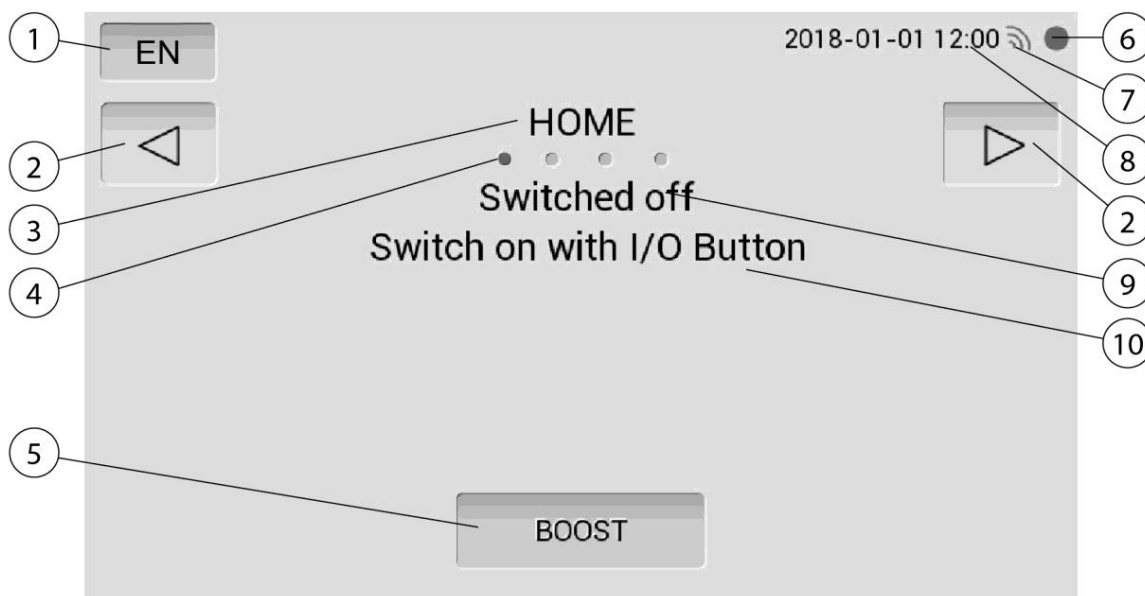


Fig. 157: Voce di menu – Home – Standby



Fig. 158: Voce di menu – Home – Modo automatico

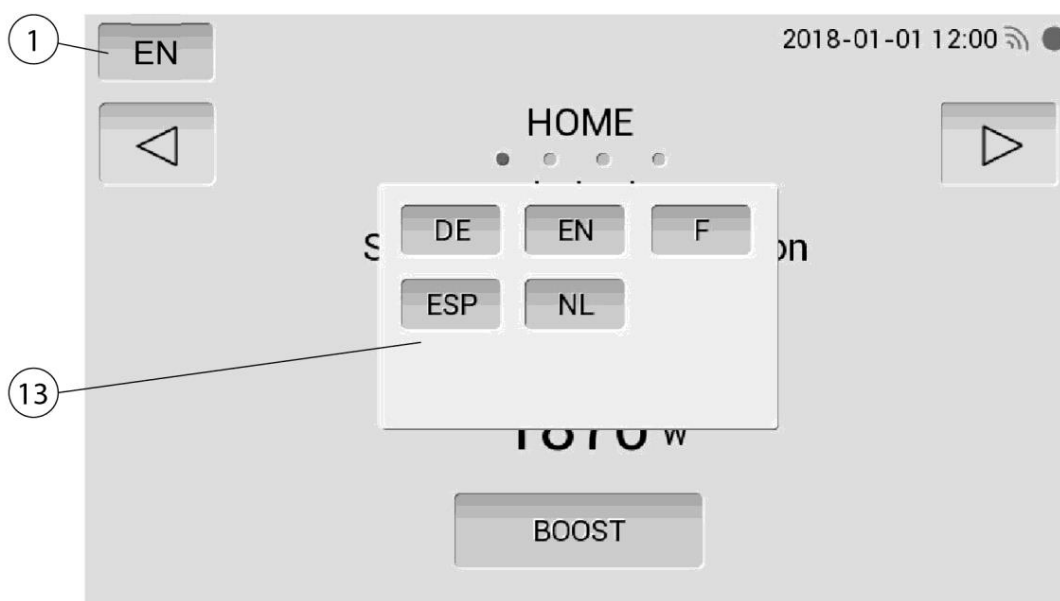


Fig. 159: Voce di menu – Home – Menu di selezione lingua

Pos.	Denominazione	Avviso
1	Menu di selezione lingua	Impostazione della lingua
2	Tasti freccia	Pagina avanti/indietro
3	Voce di menu	
4	Menu a scorrimento	Panoramica delle voci di menu
5	Modalità Boost	Funzionamento di breve durata con la massima potenza del ventilatore
6	Simbolo lampeggiante	Il lampeggio segnala la ricezione di dati del display dal sistema di controllo
7	Indicazione di stato del collegamento radiomobile	Simbolo verde – collegamento alla rete di telefonia mobile presente Simbolo rosso – nessun collegamento alla rete di telefonia mobile presente
8	Indicazione di data/ora	
9	Stato operativo attuale	Panoramica sullo stato operativo (spento/acceso)
10	Selezione dello stato operativo	Avviso sullo stato operativo impostabile
11	Visualizzazione della potenza di aspirazione	Rappresentazione della potenza di aspirazione attuale
12	Potenza assorbita	Raffigurazione della potenza assorbita attuale
13	Lista di selezione lingue	Si apre attivando il menu di selezione delle lingue

Tab. 78: Voce di menu– Home– Descrizione del funzionamento

## 2. Voce di menu – Dati operativi

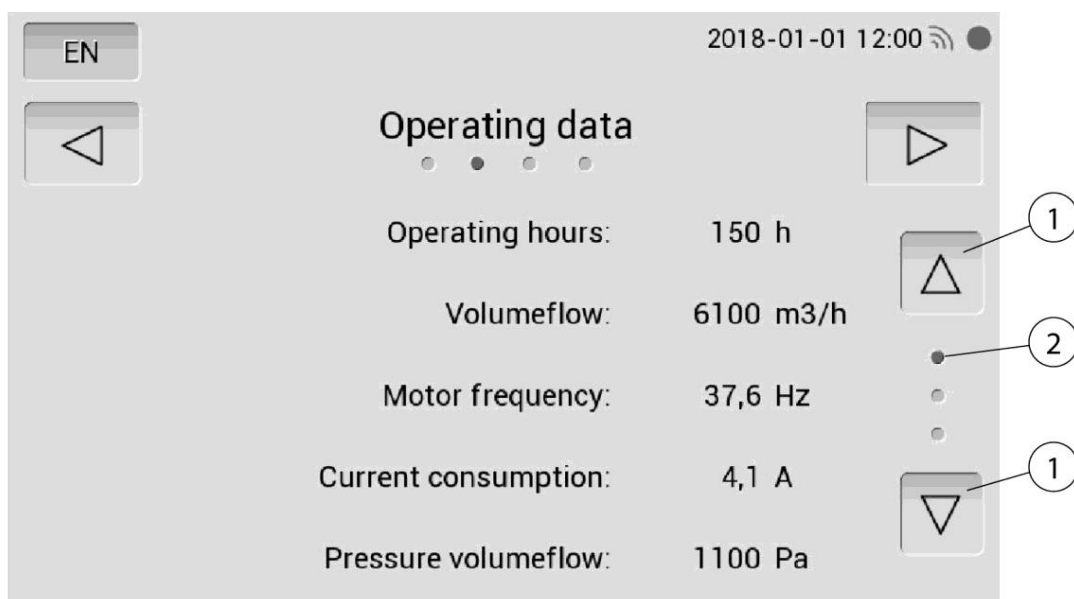


Fig. 160: Voce di menu Dati operativi

Alla voce di menu Dati operativi si possono richiamare i dati operativi attuali azionando i tasti a freccia (pos. 1).

### 3. Voce di menu – Impostazioni

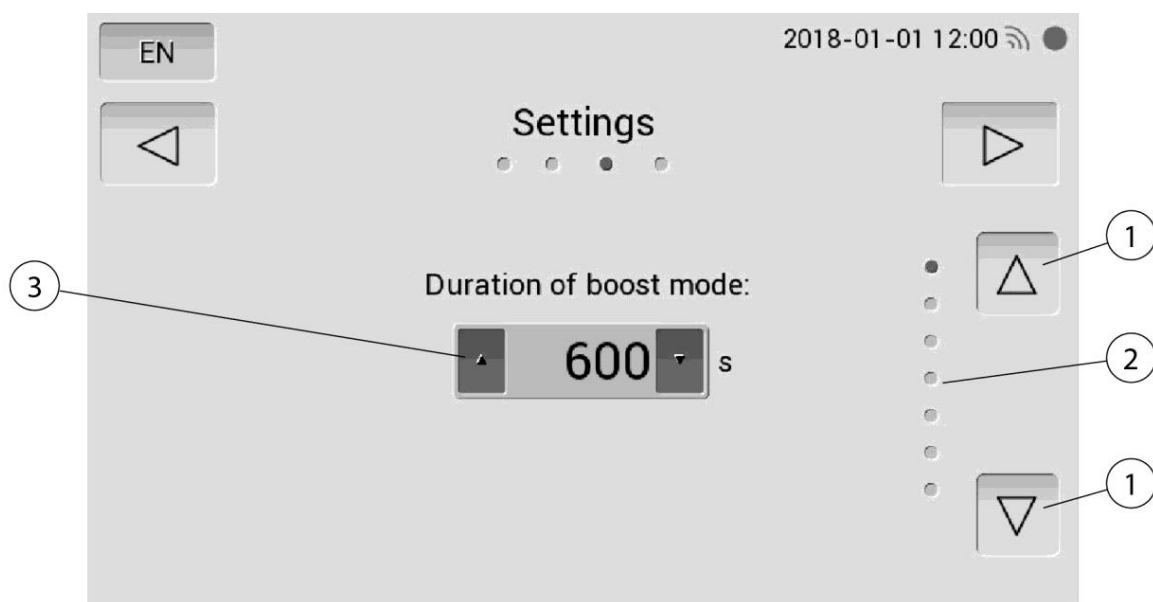


Fig. 161: Voce di menu – Impostazioni - Modalità Boost

Alla voce di menu Impostazioni si possono richiamare e modificare i dati operativi attuali azionando i tasti a freccia (pos. 1).

## Modalità Boost

Se l'aria è fortemente inquinata, è possibile attivare la modalità Boost per un tempo impostabile. la durata può essere impostata tramite i tasti a freccia (pos. 3).

## AVVISO

La potenza di aspirazione dipende dalla saturazione dei mezzi filtranti. Se non si percepisce un notevole aumento della potenza, potrebbe essere necessario cambiare i mezzi filtranti.

### 4. Voce di menu – Manutenzione

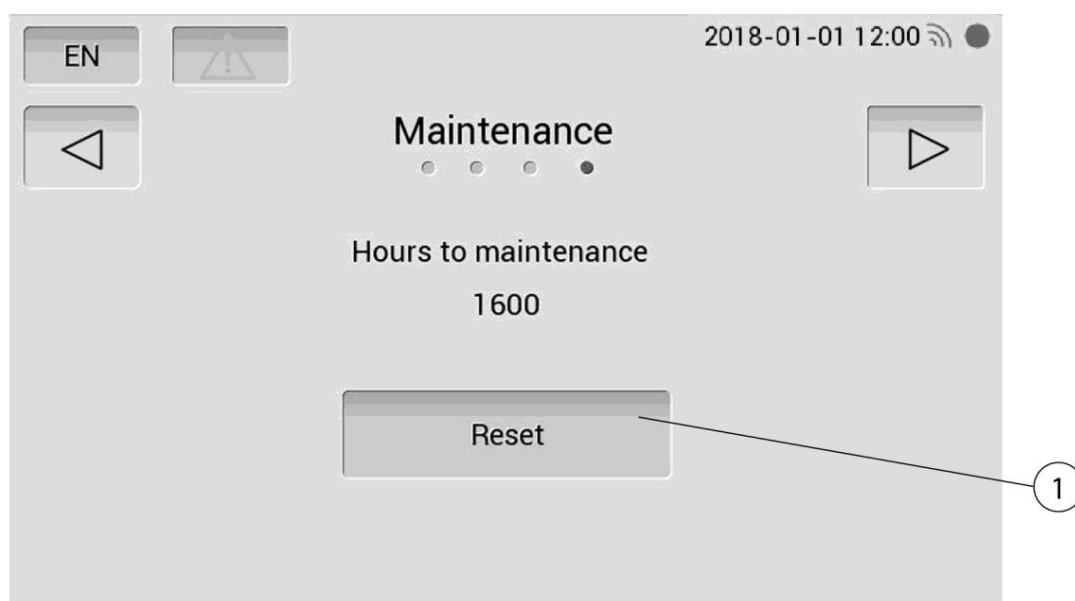


Fig. 162: Voce di menu – Manutenzione

Se il servizio di assistenza del produttore ha effettuato una manutenzione, il contatore può essere resettato fino alla manutenzione successiva.

A tal fine è necessario un PIN di abilitazione, che può essere immesso esclusivamente dal servizio di assistenza del produttore.



Fig. 163: Voce di menu – Impostazioni Campo di abilitazione

## 5. Messaggi di errore

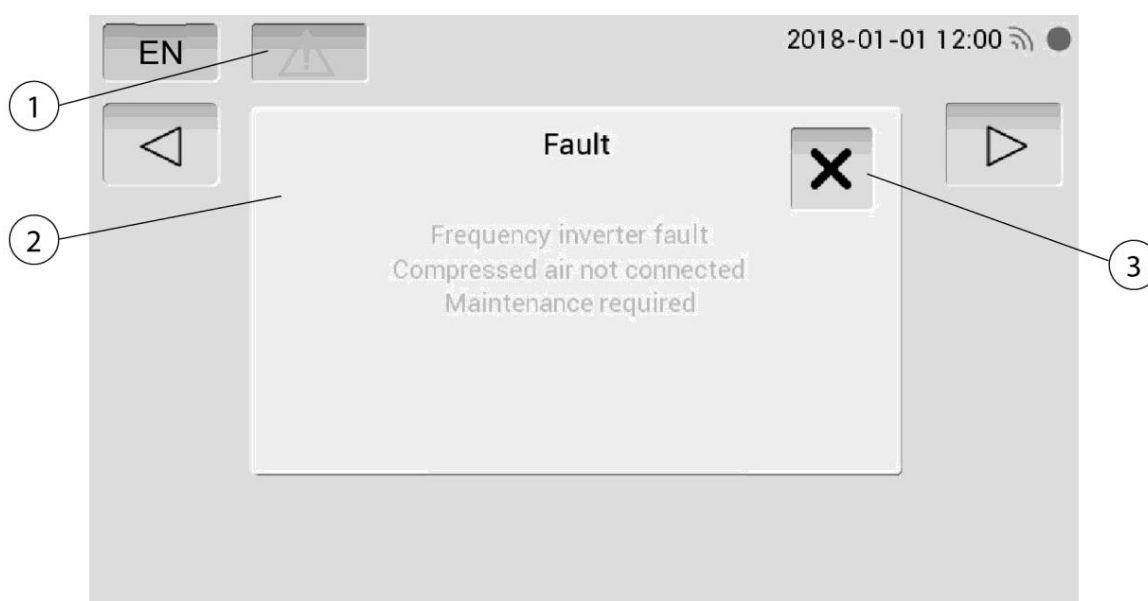


Fig. 164: Messaggi di errore

Pos.	Denominazione	Avviso
1	Simbolo di errore	Il simbolo appare quando si è verificato un errore
2	Campo di visualizzazione Errori	Elencazione di tutti gli errori rilevati
3	Simbolo X	Chiusura del campo di visualizzazione Errori

Tab. 79: Messaggi di errore

Non appena è stato rilevato un errore, appare un elenco a discesa degli errori (pos. 2).

Fare clic sul simbolo X (pos. 3) per nascondere l'elenco a discesa. Finché è presente un errore, il simbolo di errore (pos. 1) è visibile. Facendo clic sul simbolo di errore (pos. 1) viene visualizzato nuovamente l'elenco a discesa (pos. 2).

Gli errori possono in parte essere risolti dal cliente. A tal fine vedi il capitolo "Eliminazione delle anomalie". Se l'eliminazione degli errori non è possibile da parte del cliente, si deve contattare il servizio di assistenza del produttore.

## 6.4 Messa in funzione

1. Ora accendere il prodotto con il tasto di accensione/spegnimento.
2. Il ventilatore si avvia e la spia luminosa verde dell'interruttore dell'apparecchio segnala il funzionamento regolare del prodotto.

### AVVISO

---

Se necessario, consultare il capitolo "Eliminazione di guasti e/o Descrizione del funzionamento".

---



## **7 Riparazione**

Le istruzioni riportate in questo capitolo sono da intendersi come requisiti minimi. Condizioni d'esercizio particolari possono richiedere l'osservanza di ulteriori istruzioni, volte a garantire il mantenimento ottimale del prodotto.

Le attività di manutenzione e di riparazione descritte nel presente capitolo possono essere eseguite solo dal personale dell'utente addestrato e addetto alle riparazioni.

Le parti di ricambio necessarie per l'uso devono soddisfare i requisiti tecnici stabiliti dal produttore.

Questo viene garantito principalmente con i pezzi di ricambio originali.

Smaltire i materiali di esercizio e le parti di ricambio in modo sicuro e nel rispetto dell'ambiente.

Durante le attività di manutenzione attenersi alle istruzioni di sicurezza contenute nel presente manuale di istruzioni per l'uso.

### **7.1 Cura**

La cura del prodotto si limita essenzialmente alla pulizia delle superfici del prodotto e al controllo delle cartucce dei filtri.

Attenersi alle avvertenze indicate nel capitolo "Istruzioni di sicurezza per la riparazione e l'eliminazione dei guasti del prodotto".

#### **AVVISO**

---

Non pulire il prodotto con aria compressa! In questo modo è possibile che particelle di polvere o di sporco fuoriescano nell'aria ambiente.

---

Una cura adeguata contribuisce ad assicurare il funzionamento del prodotto nel tempo.

- Pulire a fondo il prodotto una volta al mese.
- Le superfici esterne del prodotto possono essere pulite con un adeguato aspiratore industriale di classe H o, in alternativa, con un panno umido.

### **7.2 Manutenzione**

La sicurezza di funzionamento del prodotto è positivamente influenzata da una regolare ispezione e manutenzione.

Osservare gli avvisi di pericolo riportati nel capitolo "Sicurezza" relative alla manutenzione e all'eliminazione dei guasti.

La cura/manutenzione del prodotto si limita sostanzialmente al controllo visivo per individuare la presenza di danni e difetti di tenuta nonché alla pulizia delle superfici esterne.

**⚠ AVVERTENZA**

Il contatto della pelle con particelle di polvere ecc. può provocare irritazioni cutanee nei soggetti sensibili.

Possibilità di gravi danni alla salute, a carico di organi della respirazione e vie respiratorie!

Per evitare il contatto e l'inalazione di particelle di polvere, si dovrebbero utilizzare guanti monouso e maschere monouso della classe FFP2 o superiore.

Durante la pulizia evitare l'esposizione a particelle di polveri pericolose per non causare lesioni alle persone nei paraggi.

**AVVISO**

Non pulire il prodotto con aria compressa. In questo modo è possibile che particelle di polvere finiscano nell'aria ambiente.

Assicurare sempre un'illuminazione sufficiente durante i lavori di manutenzione!

**7.2.1 Sostituzione filtro - Istruzioni di sicurezza**

La durata degli elementi filtranti dipende dal tipo e dalla quantità delle particelle aspirate.

Con l'aumentare del carico di polvere sui filtri, aumenta la resistenza al flusso e diminuisce la potenza di aspirazione del prodotto.

Anche per i prodotti con un sistema di pulizia automatica del filtro, se presente, i depositi possono causare una riduzione della resistenza al flusso.

È necessario sostituire il filtro!

**⚠ AVVERTENZA**

Danni alla salute mediante le particelle dei fumi della saldatura

L'inspirazione delle particelle dei fumi di saldatura, soprattutto di quelle rilasciate durante l'impiego di acciai legati, possono causare danni alla salute in quanto possono giungere fino ai polmoni! Il contatto cutaneo con i fumi di saldatura può provocare irritazioni alle persone con pelle sensibile.

Per evitare il contatto e l'inalazione delle particelle di polvere indossare una tuta monouso, occhiali di protezione, guanti e una mascherina filtrante protettiva della classe FFP2 conforme a EN 149.

**⚠ AVVERTENZA**

Non è consentito pulire gli elementi filtranti. La pulizia danneggerebbe l'elemento filtrante il che significa che il filtro non funziona più correttamente e le sostanze pericolose vengono rilasciate nell'aria che respiriamo.

Durante l'esecuzione delle lavorazioni descritte di seguito, porre particolare attenzione alla guarnizione del filtro principale. Solo guarnizioni integre consentono di ottenere un elevato grado di separazione del prodotto. Perciò il filtro principale deve essere sostituito in ogni caso quando la guarnizione è danneggiata.

**AVVISO**

Prodotti con approvazione IFA secondo i requisiti per la classe di separazione dei fumi di saldatura con certificazione W3/IFA. (vedi capitolo Dati tecnici)

**La certificazione IFA decade in caso di:**

- utilizzo non idoneo e di modifiche costruttive al prodotto.
- impiego di pezzi di ricambio non originali indicati nella lista ricambi.

## AVVISO

Per le operazioni successive, si raccomanda di osservare i capitoli "Montaggio" e "Utilizzo".

- Utilizzare solo filtri di ricambio originali, perché questi garantiscono il necessario grado di separazione, essendo adattati al prodotto e ai dati di potenza.
- Spegnerne il prodotto con il tasto dell'apparecchio.
- Estrarre la spina elettrica per impedire riaccensioni involontarie dell'apparecchio.
- Scollegare l'alimentazione di pressione e lasciar fuoriuscire l'aria compressa presente attraverso la valvola di scarico della condensa.

### 7.2.2 Cambio del filtro

#### m) Cambio del pad prefiltra

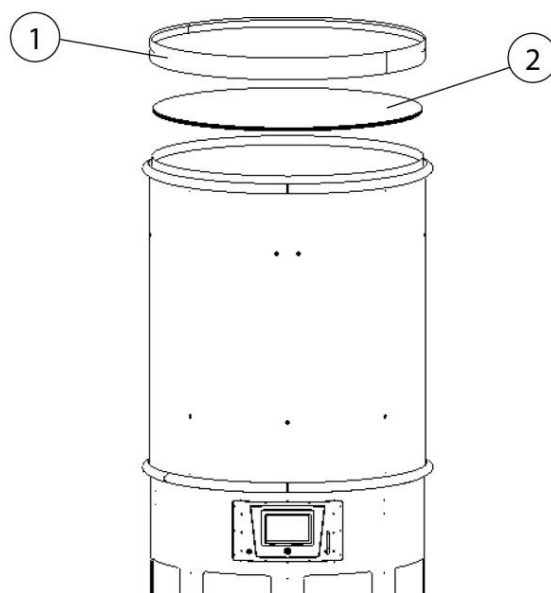


Fig. 165: Sostituzione filtro - Pad prefiltra

1. Spegnerne il prodotto con il tasto di accensione/spegnimento.
2. Separare il prodotto dall'alimentazione elettrica estraendo la spina di rete e assicurarla contro una riaccensione accidentale.
3. Staccare l'anello di chiusura (pos. 1) e appoggiarlo accanto al prodotto.

4. Rimuovere con cautela il pad prefiltro intasato (pos. 2) e smaltirlo in conformità alle disposizioni di legge.
5. Inserire un nuovo pad prefiltro (pos. 2) e riapplicare l'anello di chiusura (pos. 1).

## n) Sostituzione del filtro principale

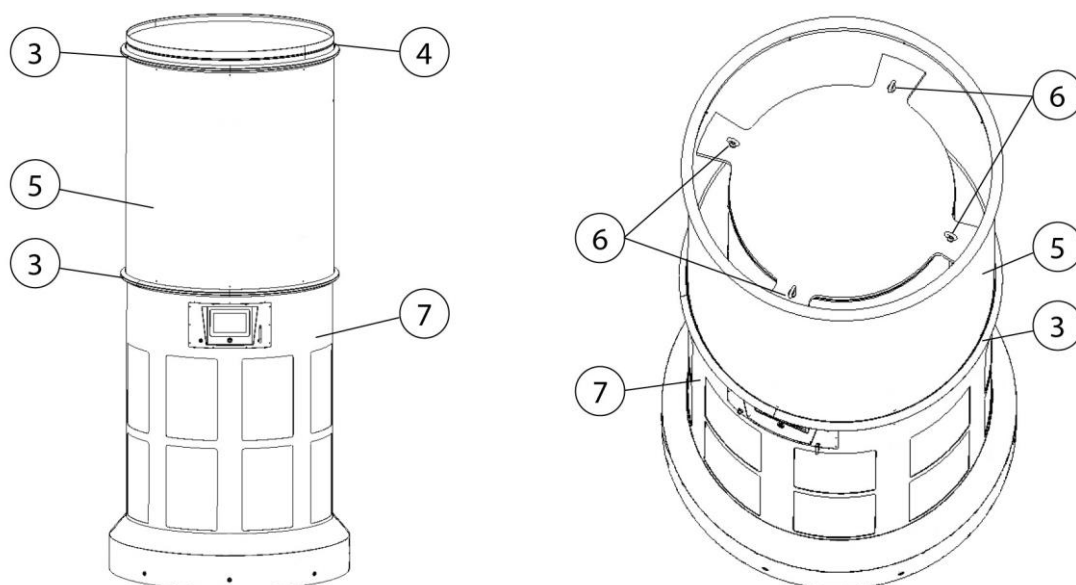


Fig. 166: Cambio filtro principale

Pos.	Denominazione	Pos.	Denominazione
1	Anello di chiusura	5	Filtro principale
2	Pad prefiltro	6	Golfari
3	Anello di serraggio	7	Gruppo ventilatore
4	Unità prefiltro		

Tab. 80: Cambio filtro principale

1. Rimuovere l'anello di serraggio superiore (pos. 3) dell'unità prefiltro (pos. 4).
2. Staccare l'unità prefiltro (pos. 4) e appoggiarla accanto al prodotto.

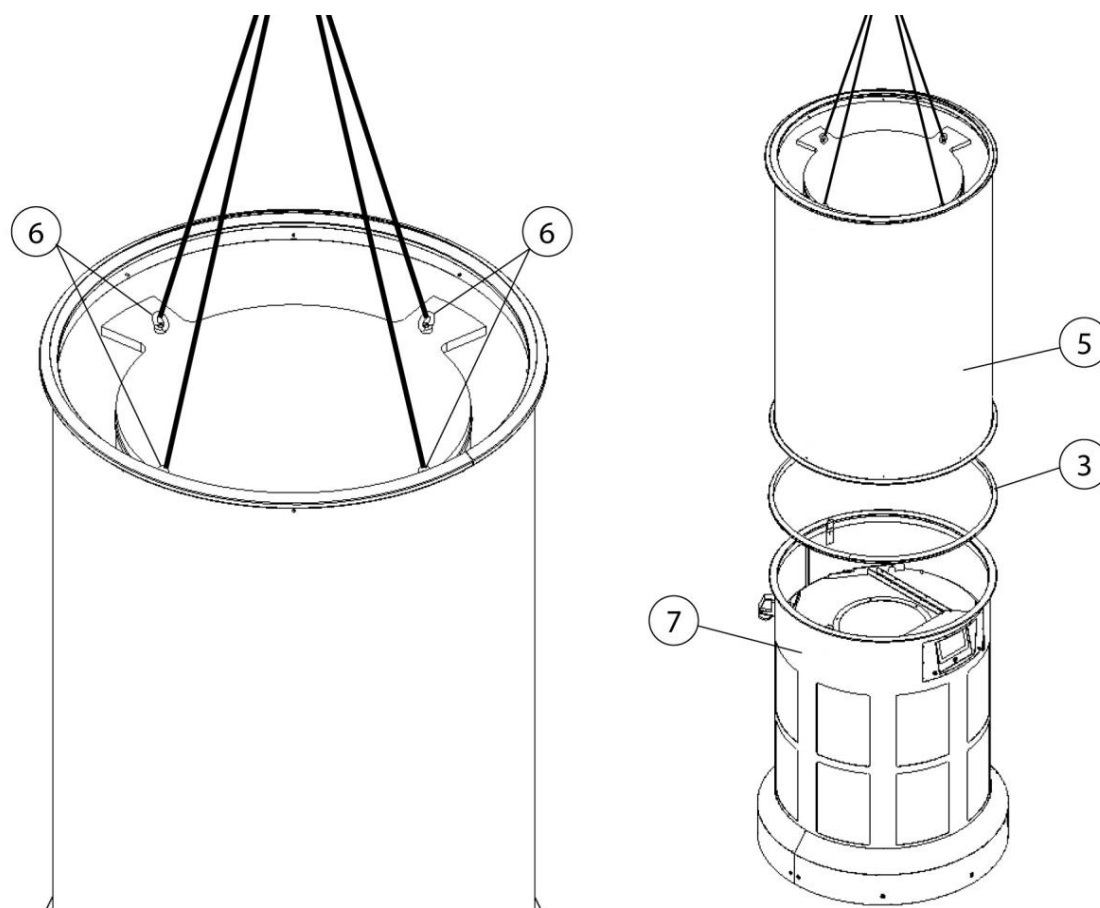


Fig. 167: Cambio filtro principale

3. Fissare un'imbracatura adatta ai golfari (pos. 6) nella parte superiore del filtro principale (pos. 5) e collegarla a un dispositivo di sollevamento come un carrello elevatore a forche o una gru.
4. Staccare il filtro principale (pos. 5) dal gruppo ventilatore (pos. 7) rimuovendo l'anello di serraggio inferiore (pos. 3).
5. A questo punto utilizzare il dispositivo di sollevamento per staccare con cautela il filtro principale intasato (pos. 5) dal gruppo ventilatore (pos. 7) e smaltirlo conformemente alle disposizioni di legge.
6. Sollevare il nuovo filtro principale (pos. 5) per i golfari e posizionarlo sul gruppo ventilatore (pos. 7) e collegarlo all'anello di serraggio (pos. 3). In questa fase prestare attenzione al corretto accoppiamento della guarnizione inserita nell'anello di serraggio (pos. 3).
7. Posizionare l'unità prefiltra (pos. 4) sul filtro principale e fissarla con l'anello di serraggio (pos. 3).
8. Collegare il prodotto con l'alimentazione elettrica e rimetterlo in funzione premendo il tasto di accensione/spegnimento. Vedi anche il capitolo "Messa in funzione".

### **7.3 Eliminazione delle anomalie**

<b>Guasto</b>	<b>Causa</b>	<b>Avviso</b>
L'anello luminoso verde attorno al tasto di accensione/spegnimento non si illumina	Nessuna alimentazione elettrica disponibile	Far controllare l'alimentazione elettrica da un elettrotecnico specializzato
Il prodotto non si avvia	Nessuna alimentazione elettrica disponibile	Far controllare l'alimentazione elettrica da un elettrotecnico specializzato
Messaggio sul display: Manutenzione scaduta	È necessario eseguire la manutenzione del prodotto	Contattare il servizio di assistenza del produttore
Messaggio sul display: Errore convertitore di frequenza	Il convertitore di frequenza presenta un guasto	Contattare il servizio di assistenza del produttore
Messaggio sul display: Regolazione difettosa	La regolazione del flusso volumetrico non funziona	Contattare il servizio di assistenza del produttore
Messaggio sul display: Potenza di aspirazione insufficiente	Elementi filtranti pieni	Sostituire gli elementi filtranti
Display di comando: Data e ora non visualizzate correttamente	Nessun collegamento radiomobile disponibile	Riavviare il prodotto. Controllare la sede dell'antenna di telefonia mobile. Controllare la rete di telefonia mobile, se necessario, cambiare la posizione del prodotto
Display di comando: Indicazione di stato del collegamento radiomobile illuminata di rosso	Nessun collegamento radiomobile disponibile	Riavviare il prodotto. Controllare la sede dell'antenna di telefonia mobile. Controllare la rete di telefonia mobile, se necessario, cambiare la posizione del prodotto
Dal lato aria pulita fuoriesce polvere	Elementi filtranti danneggiati	Sostituire gli elementi filtranti



---

*Tab. 81: Eliminazione delle anomalie*

---

## **AVVISO**

---

Se il guasto non può essere eliminato dal cliente, contattare il servizio di assistenza del produttore.

---

## **7.4 Misure in caso di emergenza**

In caso di incendio del prodotto o dei suoi eventuali elementi di rilevamento, procedere come segue:

1. Interrompere l'alimentazione elettrica del prodotto, estraendo la spina elettrica dalla presa, qualora possibile.
2. Se disponibile, scollegare l'alimentazione di aria compressa.
3. Cercare di estinguere l'incendio con un comune estintore a polvere.
4. Se necessario, informare i vigili del fuoco locali.

### **▲ AVVERTENZA**

---

Non aprire prodotti dotati di porta di manutenzione. Formazione di fiammate!

In caso di incendio, non toccare per nessun motivo il prodotto senza guanti protettivi adatti. Pericolo di ustioni!

---

## 8 Smaltimento

### ▲ AVVERTENZA

Il contatto della pelle con fumi di saldatura ecc. può provocare irritazioni cutanee nei soggetti sensibili!

Le attività di smontaggio sul prodotto devono essere eseguite esclusivamente da personale specializzato appositamente addestrato e autorizzato e rispettando le istruzioni di sicurezza e le norme antinfortunistiche vigenti!

Possibilità di gravi danni alla salute, a carico di organi della respirazione e vie respiratorie!

Per evitare il contatto e l'inalazione di particelle di polvere, utilizzare indumenti protettivi, guanti e un sistema di protezione respiratoria a ventola!

Durante i lavori di smontaggio evitare l'esposizione a particelle di polvere pericolose per non causare lesioni alle persone nei paraggi.

### ▲ ATTENZIONE

Per tutte le attività eseguite sul e con il prodotto attenersi agli obblighi di legge per la riduzione e il regolare riciclaggio/smaltimento dei rifiuti.

### 8.1 materie plastiche

Le materie plastiche eventualmente utilizzate devono essere selezionate nella maggior misura possibile. e smaltite nell'osservanza degli obblighi di legge.

### 8.2 Metalli

I metalli eventualmente utilizzati devono essere separati e smaltiti. Lo smaltimento deve essere effettuato da un'azienda autorizzata.

### 8.3 Elementi filtranti

Gli elementi di filtraggio eventualmente utilizzati devono essere smaltiti nell'osservanza degli obblighi di legge.

## 9 Appendice

### 9.1 Dichiarazione di conformità CE

Denominazione:	Sistema di ventilazione ambiente
Serie costruttiva:	CleanAirTower
Tipo:	<b>390400, 390450</b> (possibilmente si hanno numeri di articolo diversi per altre varianti di prodotto.)
ID della macchina:	Vedi targhetta identificativa nella prima parte di questo manuale di istruzioni Il prodotto è sviluppato, progettato e prodotto in conformità con le direttive CE 2006/42/CE- Direttiva macchine  Il prodotto è sempre conforme alle disposizioni delle seguenti direttive 2014/53/UE - Direttiva apparecchiature radio 2014/30/UE - Direttiva CEM 2014/35/UE - Direttiva sulle Basse Tensioni 2011/65/UE - Direttiva RoHS (Limitazioni sull'uso di sostanze pericolose)
Azienda:	Nella sola responsabilità di <b>KEMPER GmbH</b> Von-Siemens-Str. 20, D-48691 Vreden

Sono state applicate le seguenti norme armonizzate:

EN ISO 12100:2010 Sicurezza del macchinario - Principi generali di progettazione

EN ISO 13857:2019 Sicurezza del macchinario - Distanze di sicurezza

EN ISO 13854:2019 Sicurezza del macchinario - spazi minimi

EN IEC 61000-6-2:2019 Compatibilità elettromagnetica - Immunità

EN IEC 61000-6-4:2019 Compatibilità elettromagnetica - Emissione

EN 60204-1:2018 Sicurezza del macchinario - Equipaggiamento elettrico

EN ISO 13849-1:2015 Sicurezza del macchinario - Sistemi di comando

ETSI EN 301 489-1 ElectroMagnetic Compatibility (EMC)

ETSI EN 301 489-52 ElectroMagnetic Compatibility (EMC)

ETSI EN 301 511 Global System for Mobile communications (GSM)

ETSI EN 301 908-2 IMT cellular networks

L'elenco completo delle norme applicate, delle linee guida e delle specifiche è disponibile presso il produttore. Il manuale di istruzioni per l'uso del prodotto è disponibile.

Informazioni supplementari:

La dichiarazione di conformità decade in caso di utilizzo non conforme e in caso di modifiche costruttive non confermate per iscritto dal produttore.

Vreden, 05.10.2021

Luogo, data



B. Kemper

Amministratore

Identificazione del firmatario

## 9.2 UKCA Declaration of Conformity

Designation: General ventilation system  
Series: CleanAirTower  
Type: **390400, 390450** (possibly different article numbers for other product variants)  
Machine ID: See name plate in front section of this operating manual  
This product is developed, designed and manufactured in accordance with the UKCA directives  
Supply of Machinery (safety) Regulations 2008  
  
The product continues to comply with the provisions of the  
Radio Equipment Regulations 2017  
Electromagnetic Compatibility Regulations 2016  
Electrical Equipment (Safety) Regulations 2016  
  
At the sole responsibility of  
Company: **KEMPER GmbH**  
Von-Siemens-Str. 20, D-48691 Vreden

The following designated standards and technical specifications have been applied:

BS EN ISO 12100:2010 Safety of machinery - General principles for design  
BS EN ISO 13857:2019 Safety of machinery - Safety distances  
BS EN ISO 13854:2019 Safety of machinery  
BS EN IEC 61000-6-2:2019 Electromagnetic compatibility (EMC) - Part 6-2: Generic standards - Immunity standard for industrial environments  
BS EN IEC 61000-6-4:2019 Electromagnetic compatibility (EMC) - Part 6-4: Generic standards - Emission standard for industrial environments  
BS EN 60204-1:2018 Safety of machinery - Electrical equipment of machines  
BS EN ISO 13849-1:2016 Safety of machinery - Safety-related parts of control systems  
ETSI EN 301 489-1 Electromagnetic Compatibility (EMC)  
ETSI EN 301 489-52 Electromagnetic Compatibility (EMC)  
ETSI EN 301 511 Global System for Mobile communications (GSM)  
ETSI EN 301 908-2 IMT cellular networks

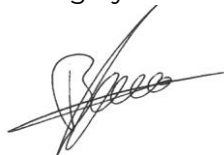
A complete list of standards, directives and specifications applied is available from the manufacturer. The operating manual belonging to the product is available.

Additional information:

If it is not used for as intended or the design is altered, the Declaration of Conformity expires, unless confirmed in writing by us as manufacturers.

Vreden, 05.10.2021

Place, date



B. KEMPER

CEO

Identification of the signatory

### 9.3 Dati tecnici

<b>Denominazione</b>	<b>Tipo</b>	
<b>Filtro</b>	<b>390450</b>	<b>390451</b>
Livello di filtrazione	2	
Procedura di filtrazione	Filtro usa e getta	
Procedura di pulizia	Ugello rotante	
Superficie filtrante [m <sup>2</sup> ]	100	
Numero di elementi filtranti	1	
Superficie filtrante complessiva [m <sup>2</sup> ]	100	
Tipo di filtro	Filtro usa e getta	
Materiale filtrante	Nanocellulosa	
Grado di separazione [≥ %]	99,9	
Classe fumi di saldatura	--	
Classe di filtrazione / classe polvere	F9/H10	
<b>Dati di base</b>		
Potenza di aspirazione [m <sup>3</sup> /h]	9000	
Pressione negativa [Pa]	1650	
Potenza del motore [kW]	5,70	
Tensione di alimentazione/corrente nominale/tipo di protezione/classe ISO	Vedi targhetta identificativa	
Temperatura ambiente consentita	-10 ° + 40 °C	
Rapporto d'inserzione [%]	100	
Livello di pressione acustica [dB(A)]	70	
Alimentazione pneumatica [bar]	--	
Quantità di aria compressa necessaria/classe aria compressa	--	
Dimensioni apparecchio di base (L x A x P) [mm]	Vedi disegno quotato	
Peso apparecchio di base [kg]	446	
<b>Informazioni aggiuntive</b>		
Tipo di ventilatore	Ventilatore radiale con - motore EC	

Tab. 82: Dati tecnici

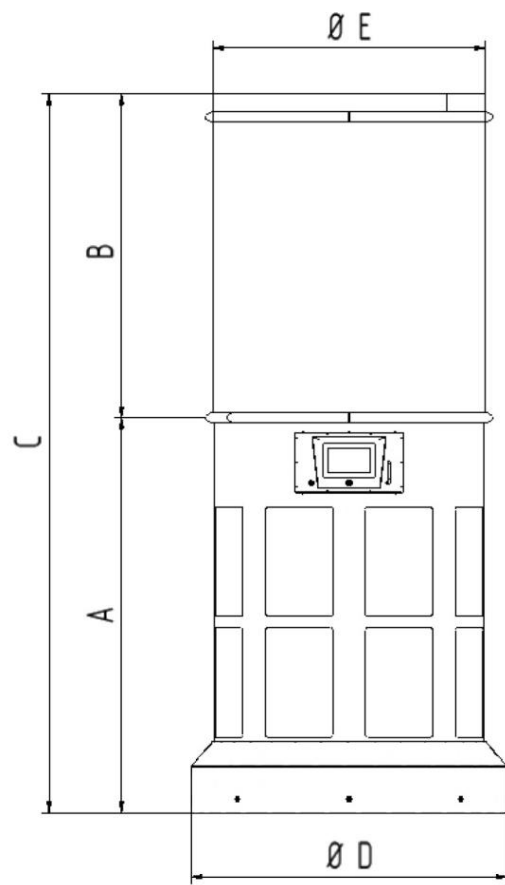


Fig. 168: Disegno quotato 390450, 390451

Simbolo	Dimensioni	Simbolo	Dimensioni
A	1.461 mm	E	1.012 mm
B	1.589 mm		
C	3.050 mm		
D	1.172 mm		

Tab. 83: Tabella quote 390450, 390451

## 9.4 Ricambi e accessori

<b>Denominazione</b>	<b>Articolo n.</b>
Pad prefiltro	1090549
Elemento del filtro principale 100 m <sup>2</sup> (390450)	39045001
Antenna di telefonia mobile	3605170

*Tab. 84: Ricambi*

<b>1</b>	<b>Obecné informace .....</b>	<b>- 362 -</b>
1.1	Úvod.....	- 362 -
1.2	Upozornění na autorská a ochranná práva .....	- 362 -
1.3	Informace pro provozovatele .....	- 362 -
<b>2</b>	<b>Bezpečnost .....</b>	<b>- 364 -</b>
2.1	Obecné informace .....	- 364 -
2.2	Informace ke značkám a symbolům.....	- 364 -
2.3	Označení/štítky, které je povinen nainstalovat provozovatel... -	365 -
2.4	Bezpečnostní pokyny pro pracovníky obsluhy .....	- 365 -
2.5	Bezpečnostní upozornění k technické údržbě a odstraňování poruch .....	- 366 -
2.6	Upozornění na zvláštní druhy nebezpečí.....	- 366 -
<b>3</b>	<b>Údaje o zařízení .....</b>	<b>- 371 -</b>
3.1	Popis funkce .....	- 371 -
3.2	Rozlišovací znak – cloudové připojení.....	- 372 -
3.3	Účel použití.....	- 372 -
3.4	Důvodně předvídatelné nesprávné použití .....	- 373 -
3.5	Označení a štítky na zařízení .....	- 373 -
3.6	Zbytkové riziko .....	- 374 -
<b>4</b>	<b>Přeprava a skladování .....</b>	<b>- 375 -</b>
4.1	Přeprava.....	- 375 -
4.2	Skladování .....	- 375 -
4.3	Přeprava výrobku jeřábem.....	- 375 -
<b>5</b>	<b>Montáž.....</b>	<b>- 378 -</b>
5.1	Vybalení a montáž zařízení .....	- 378 -
5.2	Přeprava – jeřábová oka .....	- 385 -
<b>6</b>	<b>Použití .....</b>	<b>- 387 -</b>
6.1	Kvalifikace personálu obsluhy.....	- 387 -
6.2	Ovládací prvky .....	- 387 -
6.3	Nastavení na ovládacím displeji.....	- 389 -
6.4	Uvedení do provozu.....	- 395 -
<b>7</b>	<b>Technická údržba .....</b>	<b>- 396 -</b>
7.1	Péče .....	- 396 -



<b>7.2 Údržba .....</b>	<b>- 396 -</b>
<b>7.2.1 Výměna filtrů – Bezpečnostní pokyny.....</b>	<b>- 397 -</b>
<b>7.2.2 Výměna filtrů.....</b>	<b>- 398 -</b>
<b>7.3 Odstraňování poruch.....</b>	<b>- 402 -</b>
<b>7.4 Nouzová opatření .....</b>	<b>- 403 -</b>
<b>8 Likvidace .....</b>	<b>- 404 -</b>
<b>8.1 Plasty.....</b>	<b>- 404 -</b>
<b>8.2 Kovy .....</b>	<b>- 404 -</b>
<b>8.3 Filtrační články .....</b>	<b>- 404 -</b>
<b>9 Příloha .....</b>	<b>- 405 -</b>
<b>9.1 ES prohlášení o shodě.....</b>	<b>- 405 -</b>
<b>9.2 UKCA Declaration of Conformity.....</b>	<b>- 406 -</b>
<b>9.3 Technické údaje .....</b>	<b>- 407 -</b>
<b>9.4 Náhradní díly a příslušenství.....</b>	<b>- 409 -</b>

# **1 Obecné informace**

## **1.1 Úvod**

Tento návod k použití je důležitou pomůckou pro zajištění správného a bezpečného provozu zařízení.

Návod k použití obsahuje důležitá upozornění ohledně bezpečného, odborného a ekonomického provozu zařízení. Jejich dodržování pomůže zabránit rizikům, nákladům na opravy a výpadkům, a zvýšit spolehlivost a životnost zařízení. Tento návod k použití musí být trvale k dispozici a musí si jej přečíst a používat každý, kdo je pověřen prací na nebo s přístrojem.

Jedná se mj. o tyto práce:

- obsluha a odstraňování poruch za provozu,
- údržba (péče a technická údržba),
- přeprava,
- montáž,
- likvidace.

Technické změny a omyly vyhrazeny.

## **1.2 Upozornění na autorská a ochranná práva**

S tímto návodem k použití je nutno zacházet důvěrně. Smí být zpřístupňován pouze pověřeným osobám. Smí být předán třetím osobám pouze s písemným souhlasem společnosti KEMPER GmbH, dále jen výrobce.

Veškeré podklady jsou chráněny ve smyslu zákona o ochraně autorských práv. Je zakázáno šíření a kopírování podkladů nebo jejich částí, jakož i využívání a sdělování jejich obsahu. Pokud k tomu není udělen výslovný písemný souhlas.

Nedodržení tohoto zákazu je trestné a zavazuje k náhradě škody. Všechna práva na výkon práv průmyslového vlastnictví jsou vyhrazena výrobcí.

## **1.3 Informace pro provozovatele**

Tento návod k použití je podstatnou součástí zařízení.

Provozovatel je povinen zajistit, aby se pracovníci obsluhy s tímto návodem seznámili.

Návod k použití musí provozovatel doplnit provozními pokyny založenými na vnitrostátních předpisech pro prevenci nehod a ochranu životního prostředí, včetně informací o povinnostech dozoru a hlášení, aby se zohlednily provozní specifika, například s ohledem na organizaci práce, pracovní procesy a zaměstnané zaměstnance. Vedle provozních pokynů a závazných předpisů pro prevenci úrazů platných v zemi použití a na místě

použití je třeba dodržovat také uznaná technická pravidla pro bezpečnou a profesionální práci.

Provozovatel nesmí bez souhlasu výrobce provádět na zařízení žádné změny, přístavby a přestavby, které by mohly mít vliv na jeho bezpečnost! Použité náhradní díly musí odpovídat technickým požadavkům stanoveným výrobcem. To je při použití originálních náhradních dílů zajištěno vždy.

Pro obsluhu, technickou údržbu a přepravu zařízení se smí využívat výhradně vyškolený nebo poučený personál. Musí být jasně stanoveny kompetence personálu ohledně obsluhy, technické údržby a přepravy.

## 2 Bezpečnost

### 2.1 Obecné informace

Zařízení bylo vyvinuto a zkonstruováno v souladu s aktuálním stavem techniky a uznávanými bezpečnostně technickými pravidly. Provoz výrobku může mít za následek technická rizika pro provozovatele, resp. poškození produktu a dalších věcných hodnot, pokud:

- jej obsluhuje nevyškolený nebo nepoučený personál,
- je používáno v rozporu s určením a/nebo
- je prováděna neodborná údržba.

### 2.2 Informace ke značkám a symbolům

#### **▲ NEBEZPEČÍ**

Tento symbol spolu se signálním slovem „Nebezpečí“ označuje bezprostředně hrozící nebezpečí. Nerespektování bezpečnostního upozornění vede k usmrcení nebo těžkým úrazům.

#### **▲ VAROVÁNÍ**

Tento symbol spolu se signálním slovem „Varování“ označuje možné nebezpečí. Nerespektování bezpečnostního upozornění může vést k usmrcení nebo těžkým úrazům.

#### **▲ POZOR**

Tento symbol spolu se signálním slovem „Pozor“ označuje možné nebezpečí. Nerespektování bezpečnostního upozornění může vést k lehkým nebo méně závažným úrazům.  
Používá se rovněž pro varování před věcnými škodami.

#### **UPOZORNĚNÍ**

Obecná upozornění jsou základní informace, které nevarují před poškozením osob nebo věcí.

1. Výčty kroků činností jsou označeny čísly s tečkou v případě, že je důležité jejich pořadí.
- Tučným bodem jsou označeny seznamy dílů uvedené ve vysvětlivkách nebo pokynech, u kterých není pořadí důležité.

## 2.3 Označení/štítky, které je povinen nainstalovat provozovatel

Provozovatel je povinen umístit na zařízení nebo v jeho okolí případná další označení a štítky.

Tato označení a štítky se mohou vztahovat např. k předpisu o používání osobních ochranných prostředků.

## 2.4 Bezpečnostní pokyny pro pracovníky obsluhy

Uživatel musí být před použitím zařízení prostřednictvím informací, pokynů a školení poučen ohledně manipulace se zařízením a používaných materiálů a pomůcek.

Zařízení se smí používat pouze v bezvadném technickém stavu, v souladu s jeho určením, při dodržení bezpečnosti a zohlednění všech nebezpečí a tohoto návodu k použití! Veškeré poruchy, zejména ty, které mohou ohrozit bezpečnost, musí být neprodleně odstraněny!

Každá osoba pověřená uvedením do provozu, obsluhou nebo technickou údržbou zařízení musí být podrobně seznámena s tímto návodem k použití a porozumět jeho obsahu. V průběhu práce je na to již pozdě. Platí to zejména pro personál, který se zařízením pracuje pouze příležitostně.

Návod k použití musí být vždy po ruce v blízkosti zařízení.

Za škody a nehody vzniklé v důsledku nedodržení tohoto návodu k použití neručíme.

Je třeba dodržovat příslušné předpisy pro prevenci úrazů a další všeobecně uznávaná pravidla bezpečnosti práce a zdraví při práci.

Odpovědnosti za různé činnosti v souvislosti s údržbou a opravami musí být jasně definovány a dodržovány. To je jediný způsob, jak se vyhnout chybám - zejména v nebezpečných situacích.

Provozovatel je povinen zavázat pracovníky obsluhy a údržby k používání osobních ochranných prostředků. K nim patří zejména bezpečnostní obuv, ochranné brýle a rukavice.

Nenoste rozpuštěné dlouhé vlasy, volné oděvy nebo šperky! Vždy existuje riziko, že se někde zachytí nebo je vtáhnou nebo zachytí pohybuující se části!

V případě bezpečnostně relevantních změn na zařízení okamžitě průběh práce zastavte a zabezpečte před opětovným spuštěním a událost ohlaste příslušnému pracovišti/osobě!

Práce na zařízení smí provádět pouze spolehlivý, vyškolený personál. Dbejte na zákonem povolenou minimální věkovou hranici!

Zaškolený, zaučovaný, instruovaný nebo učňovský personál smí se zařízením manipulovat pouze za stálého dozoru zkušené osoby!

## 2.5 Bezpečnostní upozornění k technické údržbě a odstraňování poruch

Servisní a údržbová dvířka musí být neustále volně přístupná.

Přípravné, údržbářské a opravářské práce, jakož i odstraňování poruch, lze provádět pouze tehdy, je-li zařízení odpojené.

Šroubové spoje uvolněné při údržbě a opravách je nutné vždy utáhnout! V případě potřeby utáhněte příslušné šrouby momentovým klíčem.

Chraňte zejména spoje a šroubové spoje na začátku údržby/opravy/péče před nečistotami nebo přípravky pro péči.

Dodržujte předepsané nebo v návodu k použití uvedené lhůty pro pravidelně prováděné zkoušky/kontroly.

Před demontáží si poznamenejte vzájemnou polohu dílů.

## 2.6 Upozornění na zvláštní druhy nebezpečí

### ▲ VAROVÁNÍ

#### Ohrožení zdraví částicemi svařovacího kouře!

Kontakt pokožky s dýmem vznikajícím při řezání atd. může vést u citlivých osob k podráždění kůže!

Opravy a údržbu zařízení smí provádět pouze školený a autorizovaný odborný personál při dodržení bezpečnostních pokynů a platných předpisů protiúrazové prevence!

Hrozí těžké poškození dýchacích orgánů a dýchacích cest!

K zabránění kontaktu s prachovými částicemi a jejich vdechování používejte ochranný oděv, rukavice a dýchací přístroj s ventilátorem!

Zabraňte při opravách a údržbě uvolňování nebezpečných prachových částic, aby nedošlo k poškození zdraví nezainteresovaných osob.

**⚠ NEBEZPEČÍ****Nebezpečí úrazu elektrickým proudem!**

Práce na elektrickém vybavení zařízení smí provádět pouze kvalifikovaný elektrikář nebo poučený personál obsluhy pod vedením a dozorem kvalifikovaného elektrikáře podle elektrotechnických předpisů!

Před otevřením zařízení vytáhněte síťovou zástrčku a tak ho zajistěte proti neúmyslnému opětovnému spuštění.

V případě poruch na přívodu elektrické energie k zařízení toto zařízení ihned vypněte pomocí tlačítka Vypnout/Zapnout a vytáhněte síťovou zástrčku!

Používejte výhradně originální pojistky s předepsanými proudovými hodnotami!

Elektrické díly, na kterých mají být provedeny inspekční, údržbářské a opravářské práce, musí být bez napětí. Prostředky, kterými bylo provedeno odpojení od sítě, musí být zabezpečeny proti opětovnému neúmyslnému nebo samočinnému zapnutí. U elektrických dílů odpojených od sítě nejprve zkontrolujte, zda nejsou pod napětím, a poté odizolujte sousední díly nacházející se pod napětím. Při opravách dbejte na to, aby nedošlo ke změnám konstrukčních charakteristik, které by snížily bezpečnost.

Pravidelně kontrolujte kabely, zda nejsou poškozené, a případně je vyměňte.

**⚠ VAROVÁNÍ****Úraz elektrickým proudem při chybějícím uzemnění!**

Pokud chybí připojení ochranného vodiče zařízení nebo je nesprávně provedené, může být na exponovaných součástech nebo částech krytu přítomné vysoké napětí, které při dotyku může způsobit vážné zranění nebo smrt.

**⚠ VAROVÁNÍ****Nebezpečí úrazu elektrickým proudem při připojení nevhodného napájecího zdroje!**

Připojením nevhodného napájecího zdroje mohou přístupné součásti přenášet nebezpečná napětí. Kontakt s nebezpečným napětím může vést k těžkým zraněním nebo smrti.

Údaje o elektrickém připojení najdete na typovém štítku produktu

**Upozornění k připojení výrobků s regulací odsávacího výkonu na elektrickou síť**

**⚠ NEBEZPEČÍ**

Nebezpečí zasažení elektrickým napětím!

Výrobky s regulací odsávacího výkonu (měničem kmitočtu) musejí být zabezpečené pojistkou jisticí vedení.

Je-li výrobek napojen na síť s předřazeným nadproudovým chráničem (RCCB), je třeba mít na paměti dále uvedené skutečnosti.

Jelikož provoz měniče kmitočtu může v ochranném uzemňovacím vodiči vyvolat stejnosměrný proud, musí nadproudový chránič (RCCB) předřazený v elektrické síti splňovat následující požadavky.

Typ kategorie:	Jmenovitý proud	Vybavovací nadproud	Upozornění
Typ B	40 A	300 mA	S krátkou dobou zpoždění
Typ B	63 A	300 mA	S krátkou dobou zpoždění
Typ B	80 A	300 mA	S krátkou dobou zpoždění
Typ B	100 A	300 mA	S krátkou dobou zpoždění
Typ B	125 A	300 mA	S krátkou dobou zpoždění

Tab. 85: Požadavky - proudový chránič

**⚠ POZOR****Ohrožení zdraví hlukem!**

Zařízení může vydávat hluk, přesné údaje naleznete v technických údajích. Spolu s dalšími stroji a/nebo podle místních okolností může být hladina akustického tlaku v místě použití zařízení vyšší. V takovém případě je provozovatel povinen vybavit pracovníky obsluhy vhodnými osobními ochrannými prostředky.



**⚠ VAROVÁNÍ**

Nebezpečí v důsledku záření mobilních telefonů

Záření mobilních telefonů může mít vliv na elektronické a lékařské přístroje.

Produkt:

- nepoužívejte v blízkosti lékařských přístrojů jako kardiostimulátor, inzulínové pumpy a podobné.
- nepoužívejte v nemocnicích, na čerpacích stanicích a ve zdravotnických zařízeních.
- nepoužívejte v blízkosti vysoce přesných elektronických zařízení.
- neprovozujte v blízkosti silného elektromagnetického pole.

**⚠ NEBEZPEČÍ****Zavěšená břemena**

Převržená nebo padající břemena způsobují těžké až smrtelné úrazy.

- Nikdy nevstupujte pod zavěšená břemena.
- Zdržujte se vždy mimo nebezpečnou zónu.
- Mějte vždy na paměti celkovou hmotnost, místa upevnění a polohu těžiště břemena.
- Řiďte se přepravními pokyny a symboly na přepravovaném nákladu.

## ⚠ NEBEZPEČÍ

### Zavěšená břemena – přepravní jeřábová oka

Převržená nebo padající břemena mohou způsobit těžká až smrtelná zranění.

- Kompletně smontovaný výrobek nesmí být přepravován za jeřábová oka jako celá jednotka! (Jeřábová oka se mohou vytrhnout!)
- Součásti musejí být jednotlivě odmontovány. Po přepravě je lze na novém místě určení opět smontovat.
- Během přepravy se zdržujte vždy mimo oblast nebezpečí.
- Mějte vždy na paměti celkovou hmotnost, místa upevnění a polohu těžiště břemena.

Viz také upozornění na výrobku.

<p><b>HINWEIS</b></p> <p>Der Betreiber darf die gesamte Filteranlage nicht über die Kranelemente am Ansaugteil versetzen! Es müssen die Komponenten einzeln zurückgebaut werden. Im Anschluss können diese dann wieder an dem neuen Bestimmungsort zusammengesetzt werden.</p> <p><b>INFORMATION</b></p> <p>The operator may not move the entire filter system using the crane eyelets on the suction component! The components must be removed separately. Afterwards, they can once again be reassembled at the new location.</p> <p><b>INDICATION</b></p> <p>L'exploitant ne doit pas déplacer l'installation de filtrage complète par le biais des oeillets de levage de l'élément d'aspiration! Les composants doivent être démontés séparément. Immédiatement après, ils peuvent être réassemblés sur le nouveau lieu de destination.</p> <p><b>AANWIJZING</b></p> <p>De exploitant mag het hele filtersysteem niet m.b.v. de hijsogen op het zuigdeel plaatsen! De componenten moeten afzonderlijk gedemonteerd worden. In vervolg hierop kunnen deze dan weer conform de bestemming in elkaar gezet worden.</p> <p><b>NOTA</b></p> <p>El explotador no debe desplazar todo el sistema de filtración mediante las argollas para grúa en la parte de aspiración! Los componentes deben desmontarse individualmente. Posteriormente pueden volver a montarse en el nuevo lugar de utilización.</p> <p><b>NOTA</b></p> <p>L'operante non può trasferire l'intero impianto di filtrazione sugli occhielli di sollevamento dell'aspiratore! I componenti devono essere rimontati singolarmente. Questi componenti possono quindi essere riasssemblati sul nuovo luogo di destinazione.</p> <p><b>UPOZORNĚNÍ</b></p> <p>Provozovatel nesmí přemísťovat filtrační vzduchu pomocí jeřábových ok na sací části narází! Musí se odinstalovat jednotlivé komponenty. Nakonec je lze opět smontovat na novém místě určení.</p> <p><b>WSKAZÓWKA</b></p> <p>Nie wolno przenosić całej instalacji filtrującej za uchwyty dźwigowe na części zasysającej! Należy rozmontować wszystkie elementy. Następnie można je z powrotem zmontować w nowym miejscu przeznaczenia.</p> <p><b>ИНСТРУКЦИЯ</b></p> <p>Эксплуатанту запрещается перемещать всю фильтровальную установку за транспортировочные проушины всасывающего блока! Демонтаж компонентов необходимо выполнять по отдельности. Затем их можно собрать снова на новом месте установки.</p> <p><b>MEGJEGYÉS</b></p> <p>Az üzemeltetőnek a teljes szűrőberendezést nem szabad a daruféleken át a beszívószele helyezni! A komponenseket egyenként kell visszaszerelni. Végezetül ezek ismét az új rendeltetési helyen összeszerelhetők.</p> <p><b>OPOMBA</b></p> <p>Upravljaec ne sme premikati celotnega filtra preko dviznih uses na vstopnem delu! Komponente je treba ločeno razstaviti. Nato jih lahko ponovno sestavite na novi destinaciji.</p>
---

Obr. 169: Bezpečnostní upozornění na výrobku

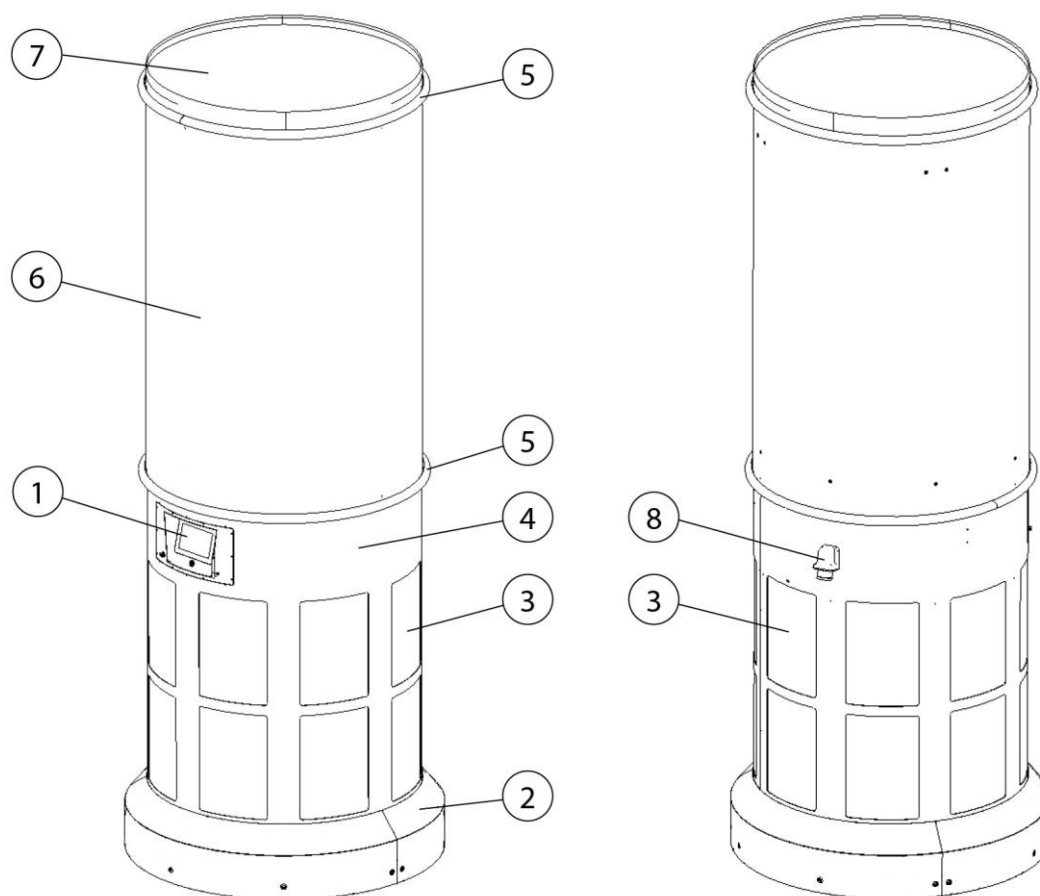
## 3 Údaje o zařízení

### 3.1 Popis funkce

Tento výrobek je určen k odsávání a filtrování vzduchu z místností a přivádění čistého vzduchu zpět.

Oblastí použití jsou výrobní a skladové haly, v nichž má být vzduch zbaven znečišťujících částic, jako je kouř a prach.

Vzduch v místnosti je nasáván horní částí výrobku. Ve filtrační části jsou unášené částice, jako je kouř a prach, zadržovány s účinností separace vyšší než 99 %. Takto vyčištěný vzduch se přivádí zpět do prostoru ve spodní části výrobku s malým impulsem.



Obr. 170: Popis výrobku

Poz.	Označení	Poz.	Označení
1	Ovládací panel	5	Upínací prstenec
2	Ochrana proti najetí	6	Filtrační jednotka
3	Mřížka výstupu vzduchu (čistý vzduch)	7	Sací část
4	Jednotka ventilátoru	8	Napájení proudem

Tab. 86: Pozice na výrobku

## **3.2 Rozlišovací znak – cloudové připojení**

### **Nastavení a dotazy:**

Některé výrobky mají cloudové připojení, které lze použít k aktualizaci softwaru produktu.

Dále je zde možné dotazovat provozní parametry výrobku a sledovat je v reálném čase.

Nastavení a dotazy probíhají přes cloud: [www.kemperconnect.de](http://www.kemperconnect.de)

---

### **UPOZORNĚNÍ**

Požadovaný standard mobilních komunikací

Výrobek používá standard mobilních komunikací, který lze provozovat po celém světě. Je k tomu nutná funkční mobilní síť, standardní síť 2G, 3G/Global.

---

## **3.3 Účel použití**

Tento výrobek je určen k odsávání a filtrování vzduchu z uzavřených místností a přivádění čistého vzduchu zpět.

Oblastí použití jsou výrobní a skladové haly, v nichž má být vzduch zbaven znečišťujících částic, jako je kouř a prach.

V případě tohoto kouře a prachu nesmí jít o hořlavé látky, protože ty se vzduchem mohou vytvářet výbušné směsi, k čemuž výrobek není dimenzován.

V kapitole „Technické údaje“ najdete rozměry a další údaje o výrobku, které je nutné respektovat.

---

### **UPOZORNĚNÍ**

Věnujte pozornost informacím v kapitole „Technické údaje“ a bezpodmínečně je dodržujte.

K použití v souladu s určením patří i dodržování pokynů

- k bezpečnosti,
- pro obsluhu a řízení,
- pro technickou údržbu a servis,
- pro přepravu a montáž,

popsaných v tomto návodu k použití.

---

---

Jiné nebo širší použití je považováno za použití v rozporu s určením. Za takto vzniklé škody ručí výhradně provozovatel zařízení. Totéž platí pro svévolné úpravy na zařízení.

---

### **3.4 Důvodně předvídatelné nesprávné použití**

Pokud je výrobek používán v souladu s určením, nehrozí důvodně předvídatelné nesprávné použití, které by mohlo vést k nebezpečným situacím s následným poškozením zdraví.

Výrobek se nesmí používat v průmyslových oblastech vyžadujících splnění požadavků na ochranu proti výbuchu. Výrobek se dále nesmí používat:

1. V procesech, které nejsou dle výše uvedených údajů v souladu s určením a u nichž nasávaný vzduch obsahuje:
  - poletující jiskry, např. z broušení nebo svařování,
  - kapaliny způsobující znečištění proudu vzduchu aerosoly a olejovými výpary,
  - snadno zápalný hořlavý prach nebo látky, které mohou tvořit výbušné směsi nebo atmosféry,
  - jiný agresivní nebo abrazivní prach,
  - organické toxické látky nebo složky.
2. Na místech ve volném prostranství, kde je výrobek vystaven působení povětrnostních vlivů. Výrobek smí být používán jen v uzavřených budovách.

### **3.5 Označení a štítky na zařízení**

Na zařízení jsou umístěna různá označení a štítky. V případě, že by byly poškozeny nebo odstraněny, je nutné je okamžitě nahradit novými na stejném místě.

Provozovatel je povinen umístit na zařízení nebo v jeho okolí případná další označení a štítky.

Tato označení a štítky by se mohla vztahovat např. k předpisu o používání osobních ochranných prostředků.

Pro zemi určení systému může výrobce poskytnout další požadované bezpečnostní pokyny a piktogramy podle platných zákonů.

### **3.6 Zbytkové riziko**

I při dodržení všech bezpečnostních ustanovení zůstává při provozu zařízení následně popsané zbytkové riziko.

Všechny osoby manipulující se zařízením musí toto zbytkové riziko znát a dodržovat pokyny k zamezení nehod či škod v důsledku zbytkových rizik.

#### **▲ VAROVÁNÍ**

Možné těžké poškození dýchacích orgánů a dýchacích cest – je nutné používat ochranu dýchacích cest třídy FFP2 nebo vyšší.

Kontakt pokožky s prachem atd. může vést u citlivých osob k podráždění – používejte ochranný oděv.

Netěsnostmi filtrační jednotky a potrubí se může do prostředí dostat prach. Netěsnosti ihned odstraňte a kontaminovanou oblast vyčistěte. Noste ochranu dýchacích cest a ochranný oděv.

Před jakýmkoliv opravářskými, seřizovacími a údržbářskými pracemi na pneumatickém systému se musí nejprve vypustit stlačený vzduch! Zařízení je plně funkční pouze, pokud je zapnuté.

#### **▲ NEBEZPEČÍ**

Nebezpečí ohrožení života elektrickým proudem!

Před jakýmkoliv opravářskými, seřizovacími a údržbářskými pracemi na výrobku vytáhněte síťovou zástrčku!

Zajistěte výrobek proti neúmyslnému zapnutí! Instalujte výstražné štítky.

## 4 Přeprava a skladování

### 4.1 Přeprava

#### **▲ NEBEZPEČÍ**

Při nakládce a přepravě zařízení hrozí životu nebezpečné zhmoždění!

Nesprávné zvedání a přeprava může způsobit, že se stávající paleta s produktem převrátí a spadne!

- Nikdy se nezdržujte pod zavěšenými břemeny!
- Dodržujte přípustná zatížení přepravních a zvedacích pomůcek!
- Dodržujte platné předpisy týkající se prevence úrazů a bezpečnosti práce.

K přepravě výrobků na paletě použijte vhodný paletový nebo vysokozdvížený vozík.

Hmotnost zařízení lze nalézt na typovém štítku.

### 4.2 Skladování

Výrobek by se měl skladovat v původním obalu při teplotě od -20 do +50 °C na suchém a čistém místě. Obal přitom nesmí být zatěžován jinými předměty.

U všech zařízení je doba skladování nekritická.

### 4.3 Přeprava výrobku jeřábem

**⚠ NEBEZPEČÍ**

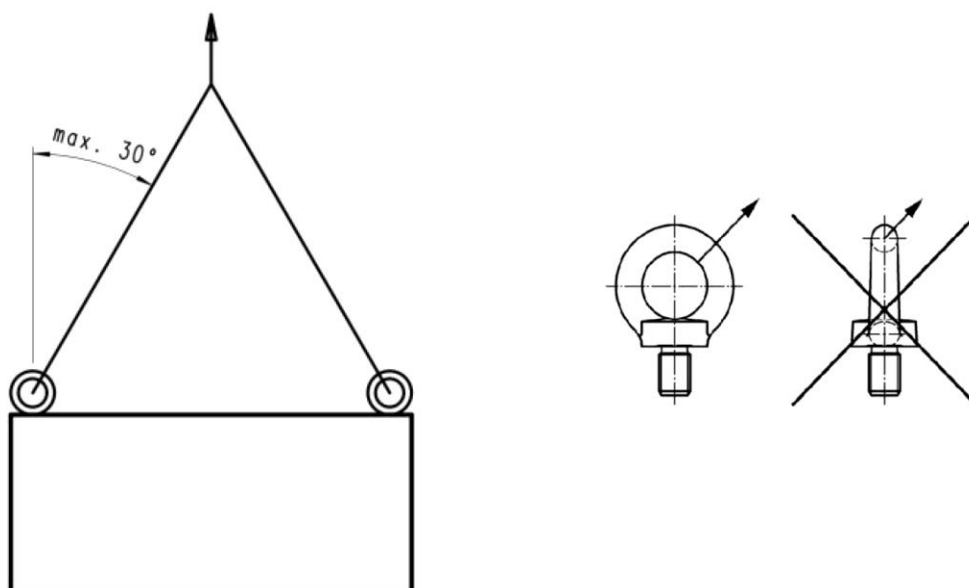
- Životu nebezpečná pohmoždění při zvedání a přepravě jednotlivých komponent výrobku! Při neodborné montáži se mohou konstrukční díly převrhnout a spadnout.
- Při neodborném zvedání a přepravě se mohou komponenty výrobku převrhnout a spadnout.
- Komponenty výrobku se smí zvedat a přepravovat pouze pomocí vhodných vázacích prostředků.
- Nikdy se nezdržujte pod zavěšenými břemeny a řádně namontovanými součástmi.
- Jednotlivé komponenty výrobku zvedejte a přepravujte pouze jedním zvedacím zařízením. Přípustné zatížení zvedacího zařízení nesmí být překročeno.
- Používejte vhodné normalizované pomůcky pro výstup a dbejte na bezpečný postoj.
- Dodržujte platné předpisy týkající se prevence úrazů a bezpečnosti práce.
- Dodržujte pokyny a předpisy přepravce.

---

Při přepravě výrobku jeřábem dodržujte tyto bezpečnostní pokyny:

- Zkontrolujte pevné dosednutí vázacích prostředků na vázací body a hák jeřábu.
- Přepravní lana připevněte k háku jeřábu tak, aby se v napnutém stavu nedotýkala součástí stroje nad vázacími body.
- Případně použijte nakládací zařízení.
- Délky nosných lan volte tak, aby součásti výrobku visely ve vodorovné poloze. Zavěste nosná lana závěsnými třmeny do všech šroubů s oky, resp. jeřábová oka. Úhel nosných lan ke svislici nesmí být větší než 30° a na šrouby s okem, resp. jeřábová oka, nesmí působit boční zatížení. Šrouby s okem, resp. jeřábová oka, nesmějí být deformované a kvůli nebezpečí záměny dodatečně barevně označeny (zejména ne červeně).





Obr. 171: Pokyny pro zvedání

- Při volbě závěsných třmenů dbejte zejména na dostatečnou nosnost každého z nich!

## 5 Montáž

### Pokyny pro bezpečnou montáž výrobku.

#### UPOZORNĚNÍ

---

Provozovatel zařízení smí samostatnou montáží pověřit pouze instruovaný odborný personál.

- K montáži výrobku jsou zapotřebí nejméně dva pracovníci.
  - Používejte jen vhodné přepravní a zvedací zařízení.
  - Musí být zaručeno, aby místo montáže výrobku poskytovalo dostatečnou nosnost.
  - Používejte pouze vhodný upevňovací materiál.
  - Upevňovací materiál musí být vybrán podle daných podmínek na místě.
  - Výrobek nesmí nikoho omezovat v jeho pracovním prostoru.
  - Mřížky pro výfuk vzduchu nesmějí být zakryté.
  - Servisní dvířka a kryty musejí být volně přístupné.
- 

#### ⚠ NEBEZPEČÍ

---

##### Nebezpečí úrazu a ohrožení života padajícími díly!

Převržená nebo padající břemena mohou způsobit těžká až smrtelná zranění.

- Nikdy nevstupujte pod zavěšená břemena.
  - Zdržujte se vždy mimo nebezpečnou zónu.
  - Mějte vždy na paměti celkovou hmotnost, místa upevnění a polohu těžiště břemena.
  - Řiďte se přepravními pokyny a symboly na přepravovaném nákladu.
- 

#### ⚠ VAROVÁNÍ

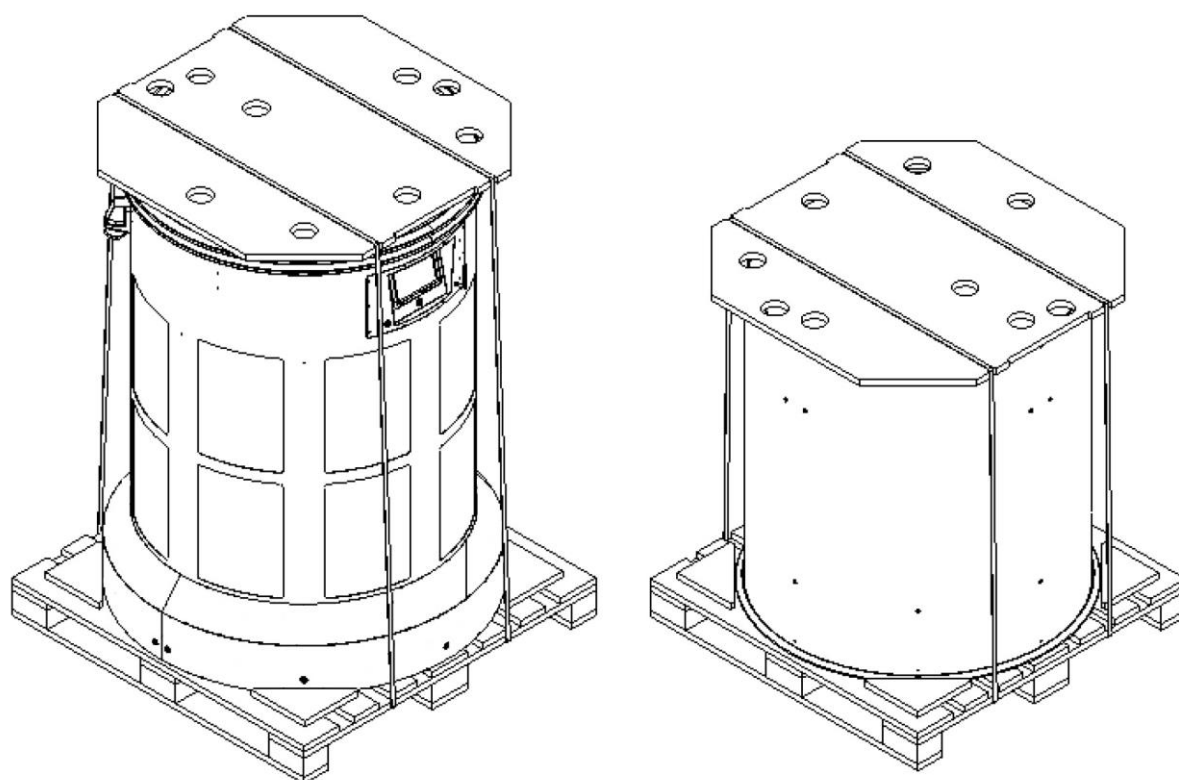
---

##### Nebezpečí těžkého úrazu z důvodu chybného připojení!

Je třeba dbát na nutné zajištění a zařízení smí připojovat pouze odborník proškolený pro tyto účely.

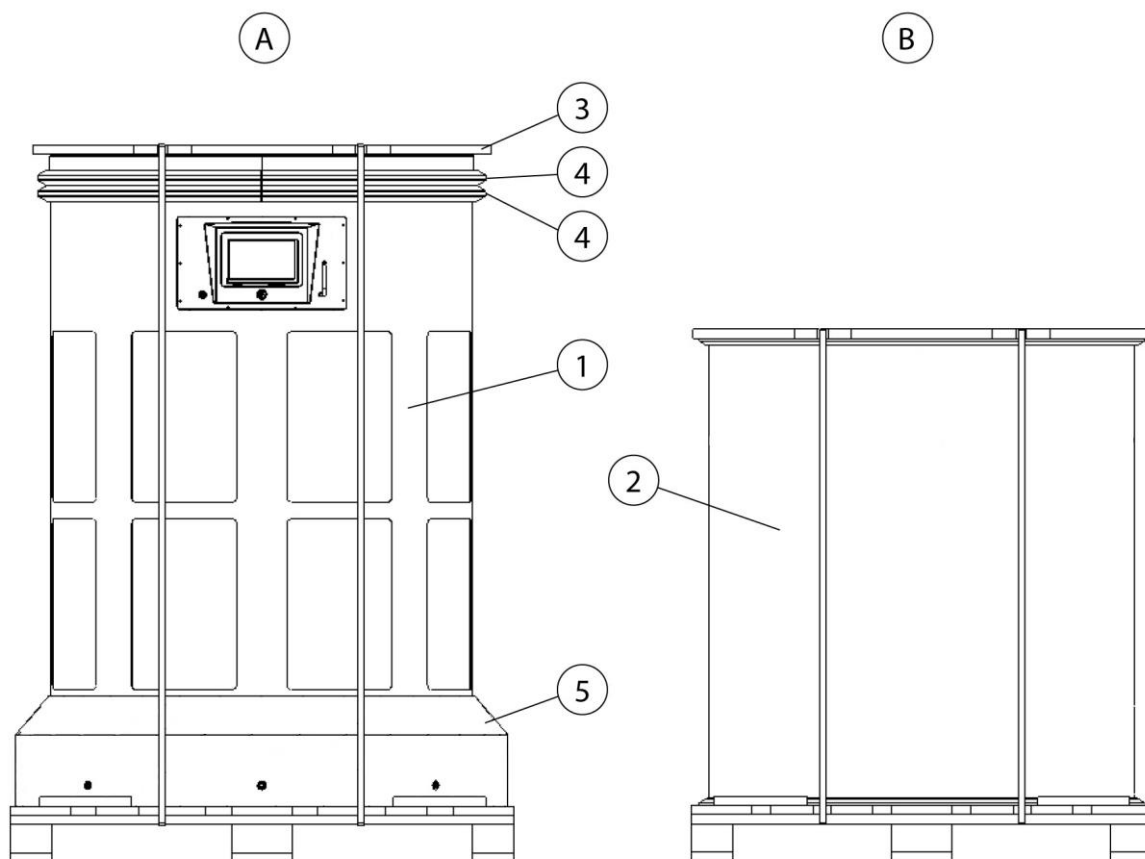
---

### 5.1 Vybalení a montáž zařízení



*Obr. 172: Stav při dodání*

Sestavený výrobek se skládá ze tří samostatných složek, které jsou dodávány jako zabalená jednotka na dvou paletách.



Obr. 173: Rozsah dodávky výrobku

Paleta A		Paleta B	
Poz.	Označení	Poz.	Označení
1	Jednotka ventilátoru	2	Filtrační jednotka
3	Sací část		
4	Upínací prstenec (2×)		
5	Ochrana proti najetí		

Tab. 87: Pozice na výrobku

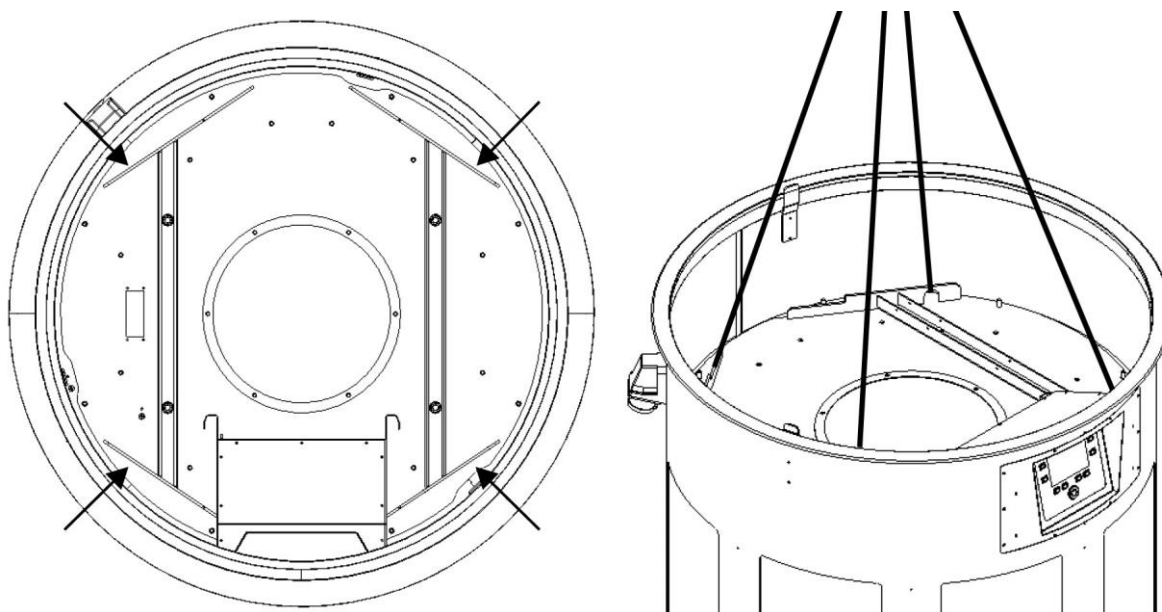
Na paletě **A** se nachází jednotka ventilátoru (poz. 1), ochrana proti najetí (poz. 5), dva upínací prstence (poz. 4) a sací část (poz. 3).

Na paletě **B** je uložena filtrační jednotka (poz. 2).

**UPOZORNĚNÍ**

V místě instalace musí být k dispozici vhodné napájení proudem.

1. Z jednotlivých balení odstraňte obalové fólie, popruhy a dřevěné palety.
2. Odstraňte oba upínací prstence (poz. 4) z jednotky ventilátoru (poz. 1), nadzdvihněte sací jednotku (poz. 3) a uložte ji vedle jednotky ventilátoru.



Obr. 174: Montáž jednotky ventilátoru

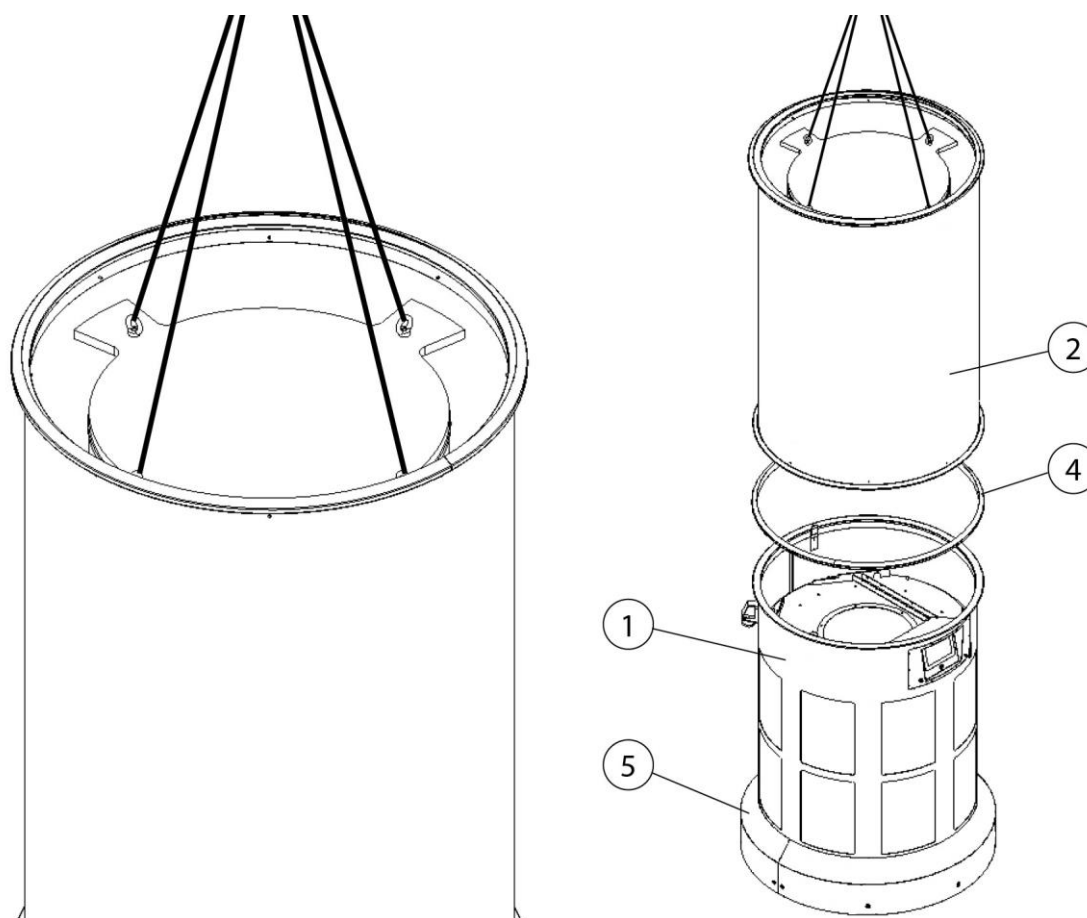
3. Vhodným nosným popruhem připevněným na vnitřní straně jednotky zvedněte jednotku ventilátoru z palety a odstavte ji na místě montáže.
4. Povolte šrouby po obvodu a sejměte ochranu proti najetí. Následně lze tuto ochranu odebrat směrem ven.
5. V podlaze jednotky ventilátoru se nachází osm upevňovacích otvorů k bezpečnému ukotvení výrobku k podlaze haly. K ukotvení je nutné použít vhodný upevňovací materiál.  
Pro železobeton C25/30 doporučujeme následující upevňovací materiál:

Velikost závitu	Min. hloubka otvoru	Min. hloubka ukotvení	Výrobce
M12	130 mm	100 mm	Hmoždinka Fischer nebo podob.

Typ	Označení	Utahovací moment	Při kvalitě betonu
Kotva Highbond	FHB dyn 12×100/25	40 Nm	Železobeton C25/30

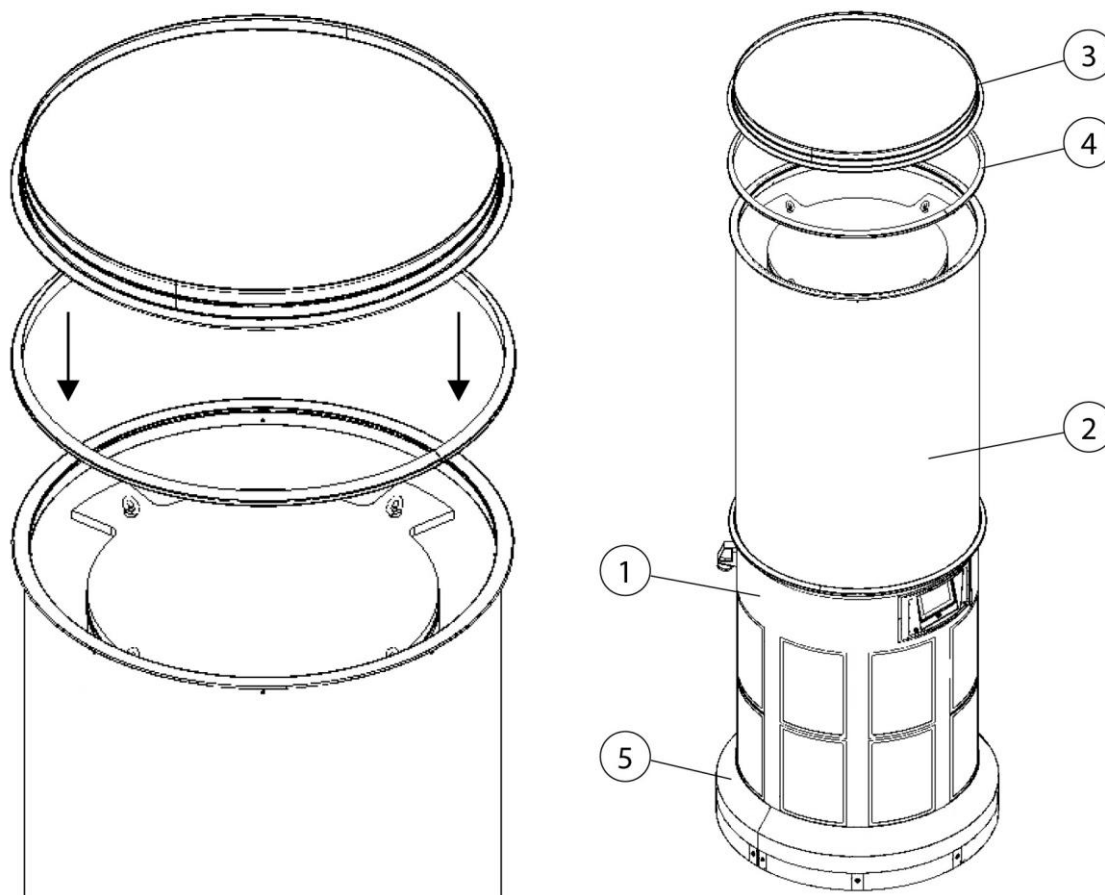
Tab. 88: Upevňovací materiál

6. V dalším kroku odmontované díly ochrany proti najetí (poz. 5) opět přišroubujte k jednotce ventilátoru (poz. 1).



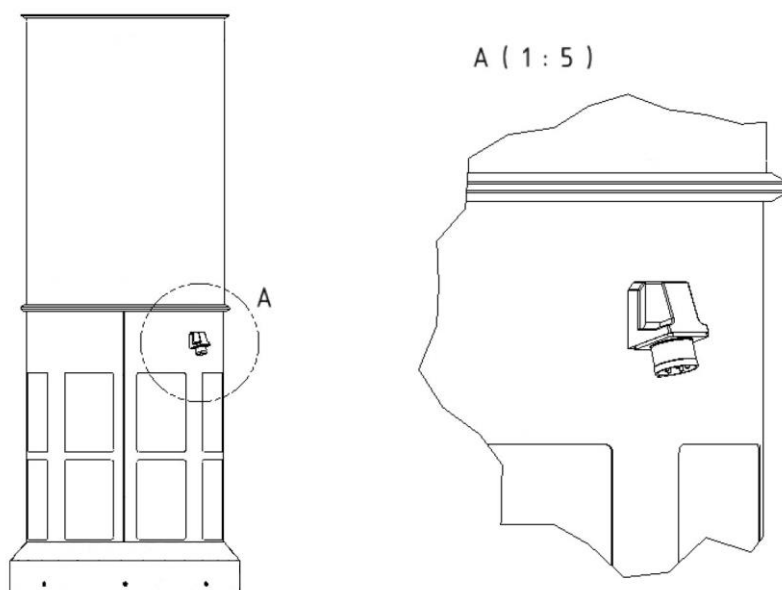
Obr. 175: Montáž filtrační jednotky

7. Vhodným nosným popruhem zvedněte filtrační jednotku (poz. 2) za šrouby s okem, umístěte ji na jednotku ventilátoru (poz. 1) a spojte ji s upínacím prstencem (poz. 4). Přitom věnujte pozornost správnému usazení těsnění v upínacím prstenci (poz. 4).



Obr. 176: Montáž sací jednotky

8. Nasadte sací jednotku (poz. 3) na filtrační jednotku (poz. 2) a upevněte ji upínacím prstencem (poz. 4). Přitom věnujte pozornost správnému usazení těsnění v upínacím prstenci (poz. 4).

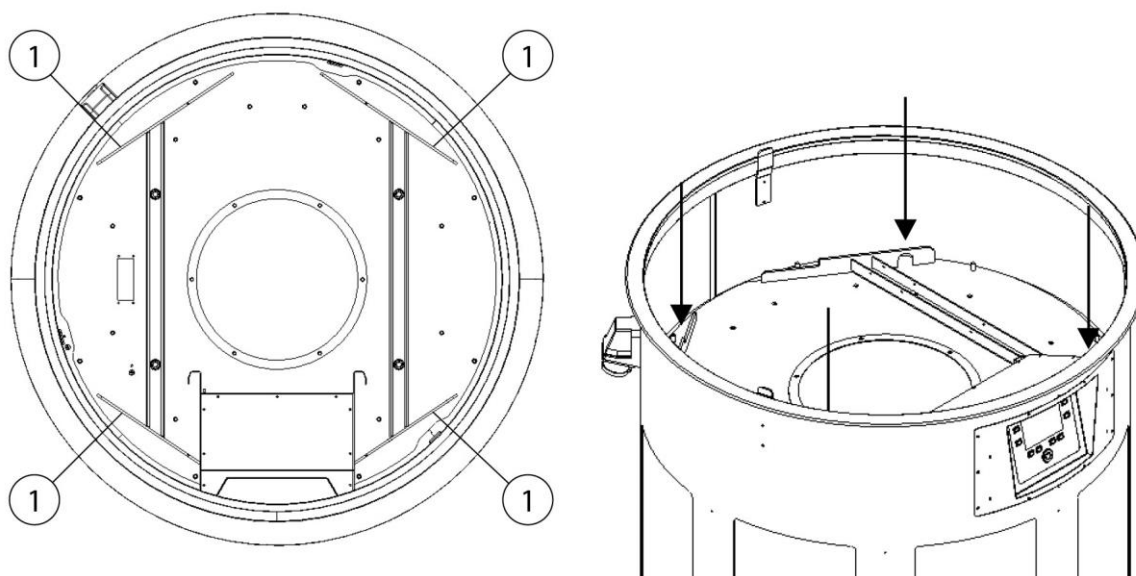


Obr. 177: Síťová přípojka

9. V posledním kroku připojte výrobek vhodnou připojovací zástrčkou CEE k elektrické síti. Zde věnujte pozornost správnému jištění přívodního kabelu. Respektujte prosím údaje a upozornění ve schématu elektrického zapojení a na typovém štítku.

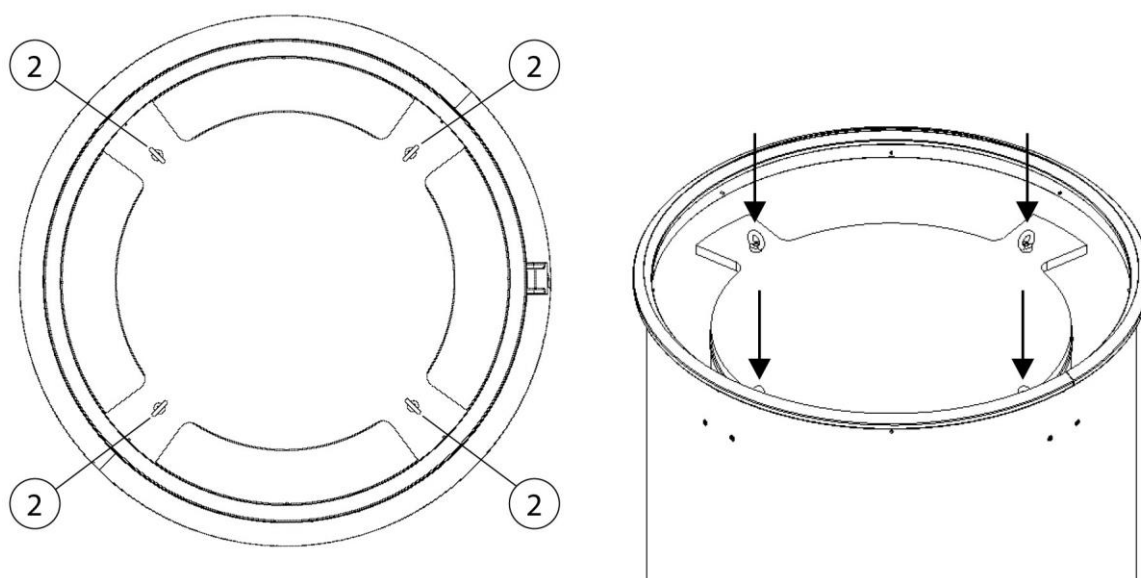


## 5.2 Přeprava – jeřábová oka



Obr. 178: Přeprava jednotky ventilátoru

Pro přepravu jednotky ventilátoru jsou určena celkem čtyři jeřábová oka (poz. 1) uvnitř jednotky.



Obr. 179: Přeprava filtrační jednotky

Pro přepravu filtrační jednotky jsou určena celkem čtyři šrouby s okem (poz. 2) uvnitř jednotky.

Při montáži výrobku se komponenty musí přepravovat na požadované místo instalace jednotlivě.

**⚠ VAROVÁNÍ**

Provozovatel **nesmí** přemísťovat celý výrobek (jednotku ventilátoru + filtrační jednotku) za jeřábová oka (poz. 2) ve filtrační jednotce.

Součásti musejí být k tomu účelu rozmontovány. Po přepravě je lze na novém místě určení opět smontovat.

---

## **6 Použití**

Každá osoba, která se podílí na používání, údržbě a opravách produktu, si musí přečíst tento návod k obsluze a pokyny pro všechny doplňkové produkty a příslušenství a porozumět jim.

### **6.1 Kvalifikace personálu obsluhy**

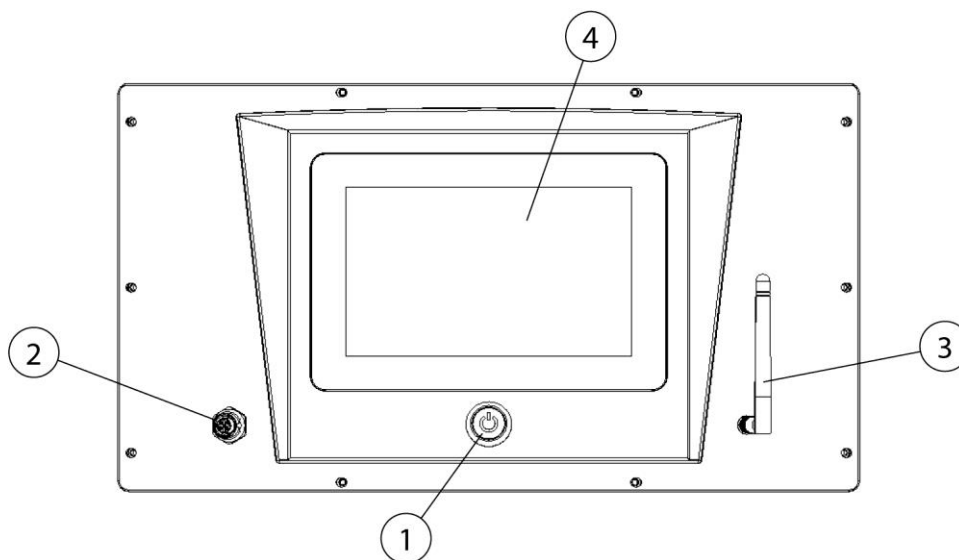
Provozovatel zařízení smí samostatnou montáží přístroje pověřit pouze osoby, které jsou s touto činností dobře obeznámeny.

Toto obeznámení zahrnuje i příslušné proškolení dotčených osob v dané činnosti a znalost tohoto návodu k použití, jakož i dalších relevantních provozních pokynů.

Výrobek by měl používat pouze vyškolený nebo poučený personál. Jen tak lze dosáhnout bezpečného provozu zařízení s ohledem na hrozící nebezpečí.

### **6.2 Ovládací prvky**

Na přední straně výrobku se nacházejí ovládací prvky a přípojky:



Obr. 180: Ovládací prvky

Poz.	Označení	Upozornění
1	Tlačítko přístroje s provozní kontrolkou	Tlačítko I/O
2	Připojovací zdířka pro externí zapínání a vypínání	Možnost připojení volitelného příslušenství
3	Anténa mobilního signálu	Slouží k přenosu dat prostřednictvím mobilní sítě
4	Ovládací displej	Slouží k nastavování a vizualizaci

Tab. 89: Ovládací prvky

- **Tlačítko I/O (poz. 1)**  
Stisknutím se výrobek zapíná a vypíná.  
Zelená kontrolka tlačítka signalizuje bezporuchový provoz výrobku.
- **Připojovací zdířka pro externí zapínání a vypínání (poz. 2)**  
Připojovací zdířka pro externí zapínání a vypínání na ovládacím prvku se používá například k ovládání prostorového větracího systému.
- **Anténa mobilního signálu (poz. 3)**  
Anténa mobilního signálu se používá k odesílání a přijímání vyhodnocených údajů prostřednictvím mobilní sítě.

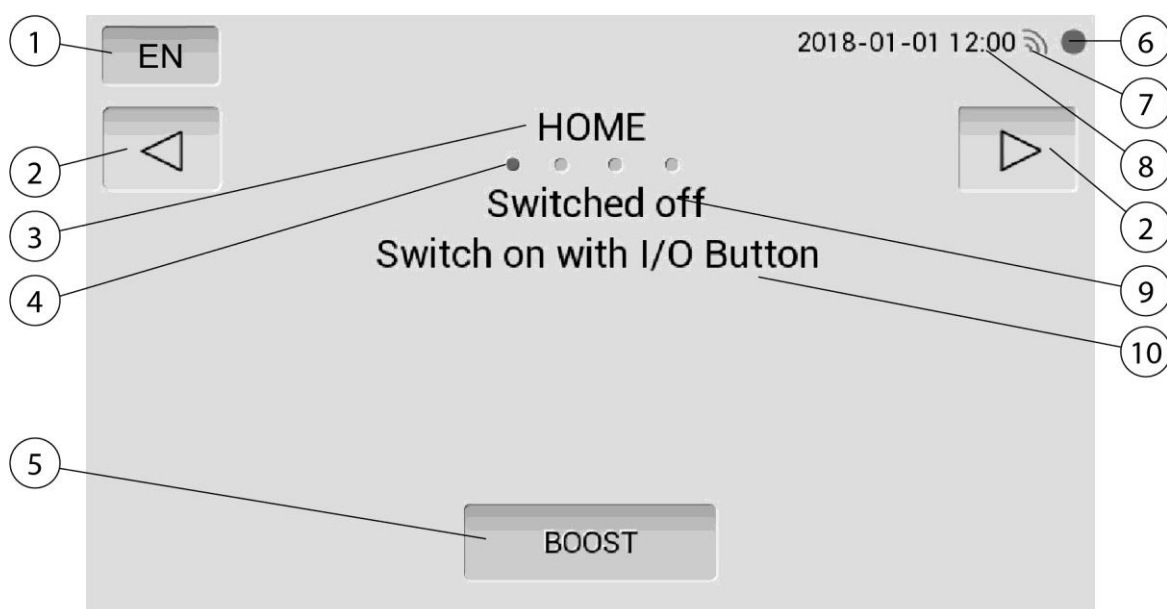
- **Ovládací displej (poz. 4)**

Na ovládacím displeji lze nastavovat různá volitelná nastavení a parametry. Viz kapitola „Nastavení na ovládacím displeji“.

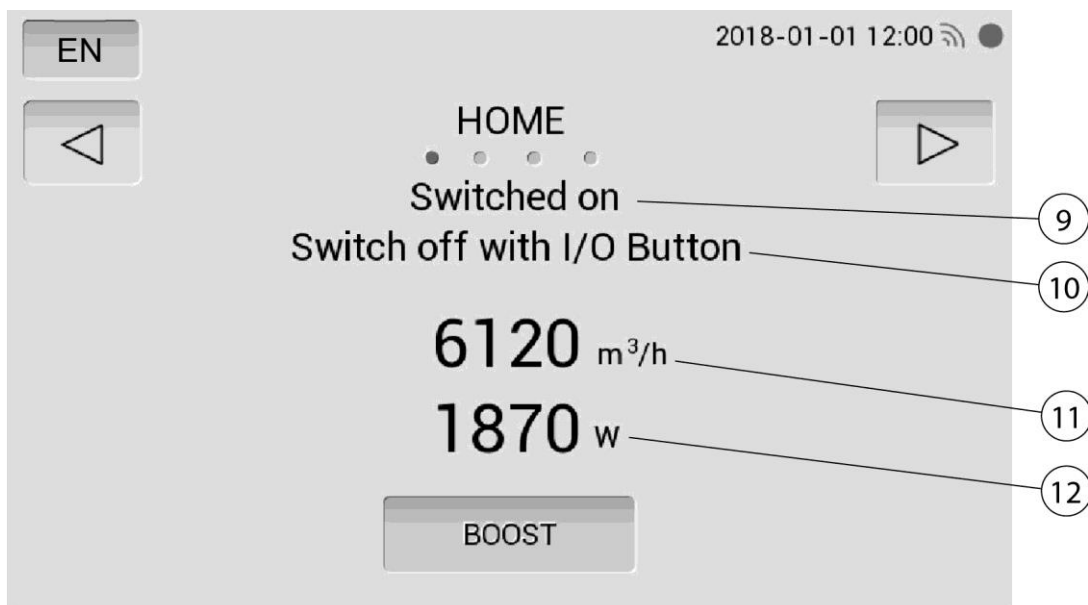
### 6.3 Nastavení na ovládacím displeji

Ovládací displej obsahuje „rozbalovací nabídku“ (poz. 4), ve které lze vyvolávat jednotlivé body nabídky (poz. 3). V jednotlivých bodech nabídky (poz. 3) lze provádět nastavení a dotazy.

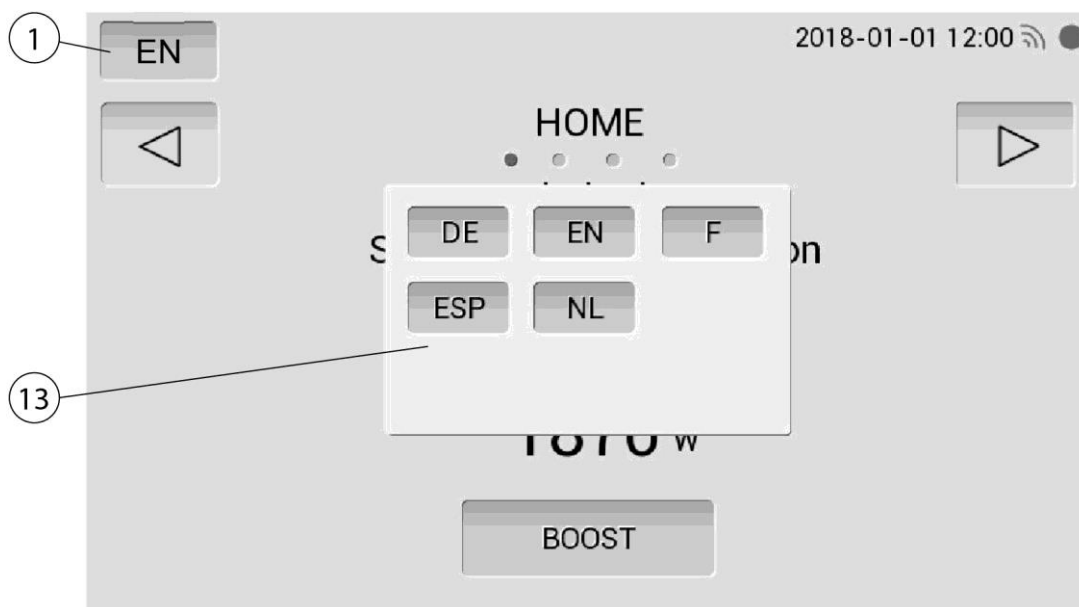
#### 1. Bod nabídky – Domů



Obr. 181: Bod nabídky – Domů – Standby



Obr. 182: Bod nabídky – Domů – Automatický režim

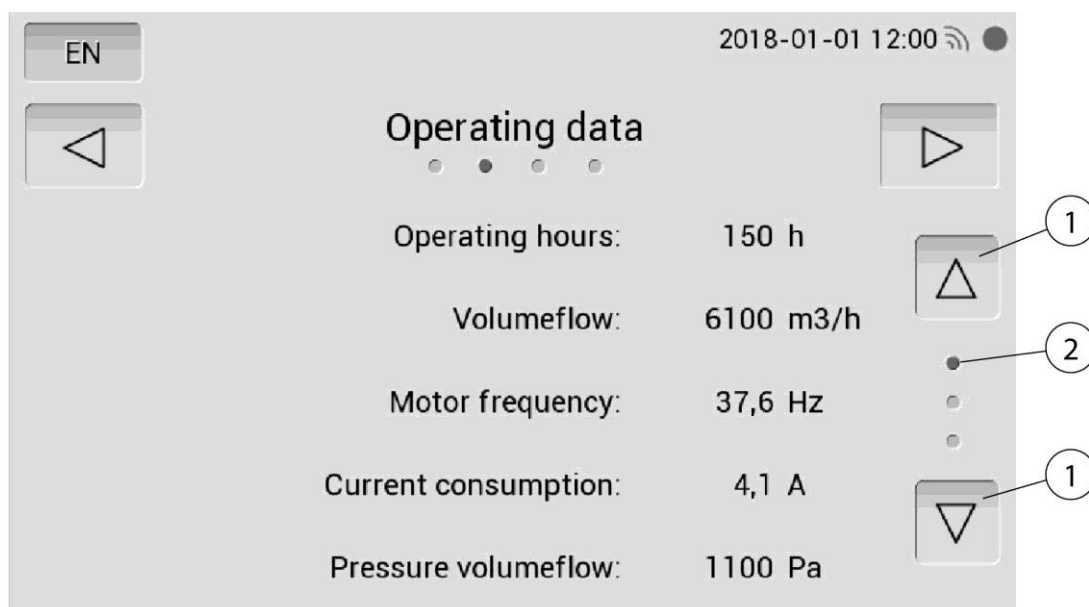


Obr. 183: Bod nabídky – Domů – Volba jazyka

Poz.	Označení	Upozornění
1	Nabídka Volba jazyka	Nastavení místního jazyka
2	Tlačítka se šipkami	Další/předchozí stránka
3	Bod nabídky	
4	Rozbalovací nabídka	Přehled bodů nabídky
5	Režim Boost	Krátkodobý provoz s maximálním výkonem ventilátoru
6	Blikající symbol	Blikání signalizuje příjem dat ovládacího displeje z řídicí jednotky
7	Zobrazení stavu připojení k mobilnímu rádiovému signálu	Zelený symbol – připojení k mobilní síti je dostupné Červený symbol – připojení k mobilní síti není dostupné
8	Datum/čas	
9	Aktuální provozní stav	Přehled o provozním stavu (vypnuto/zapnuto)
10	Volba provozního stavu	Upozornění k nastavitelnému provoznímu stavu
11	Zobrazení odsávacího výkonu	Znázornění aktuálního odsávacího výkonu
12	Příkon	Znázornění aktuálních elektrických příkonů
13	Výběrový seznam jazyků	Otevře se při stisknutí nabídky Volba jazyka

Tab. 90: Bod nabídky – Domů – Popis funkce

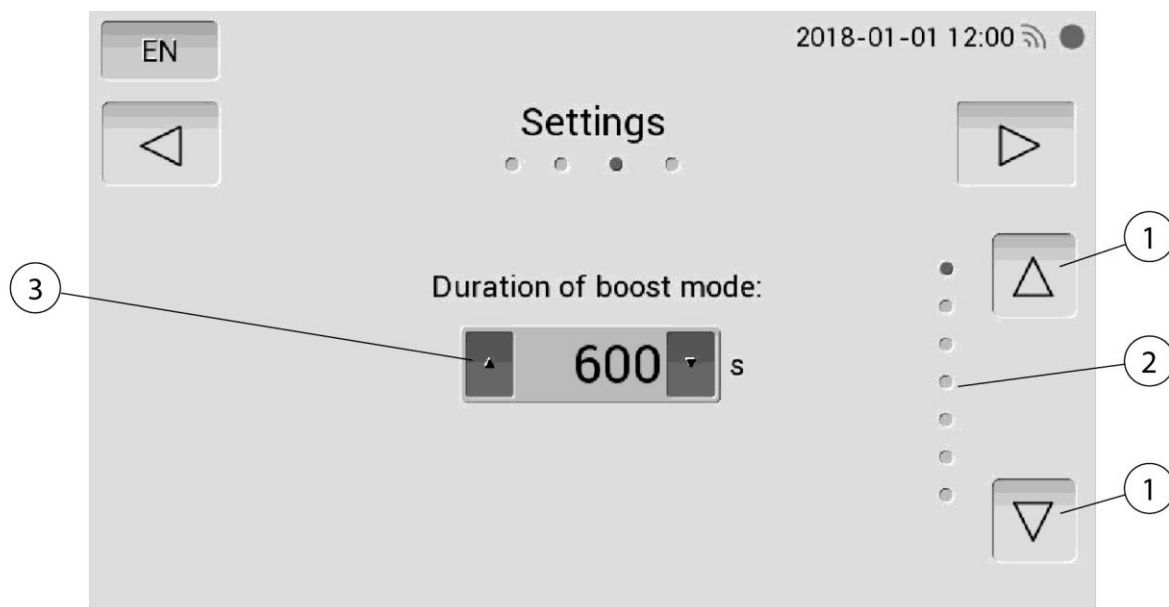
## 2. Bod nabídky – Provozní údaje



Obr. 184: Bod nabídky – Provozní údaje

V bodě nabídky Provozní údaje se pomocí tlačítek se šípkami (poz. 1) lze dotazovat na aktuální provozní údaje.

### 3. Bod nabídky - Nastavení



Obr. 185: Bod nabídky – Nastavení – Režim Boost

V bodě nabídky Nastavení se pomocí tlačítek se šípkami (poz. 1) lze dotazovat na aktuální nastavení.



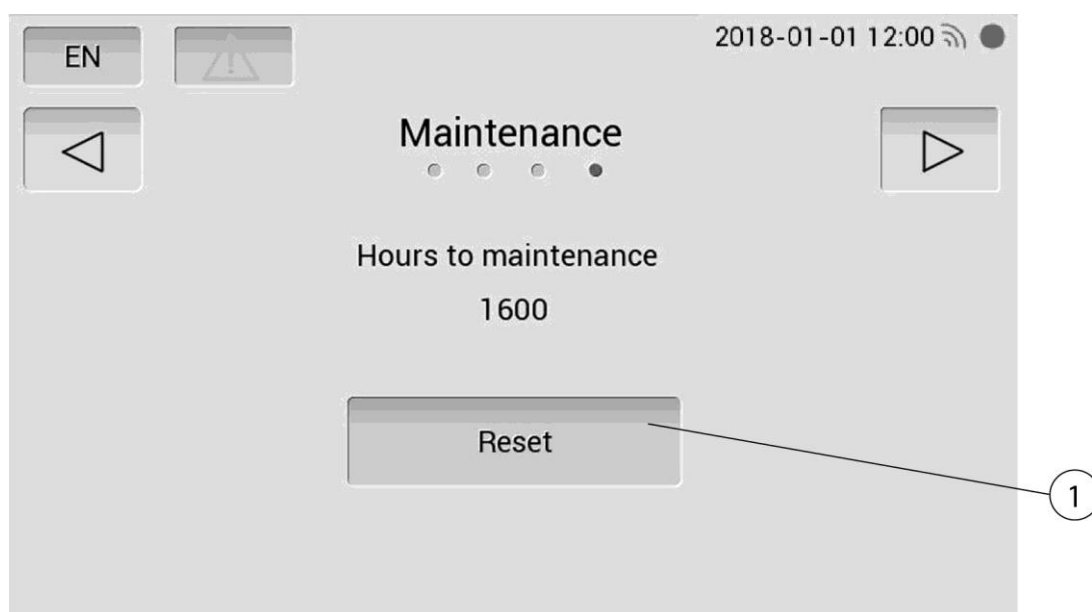
## Režim Boost

Pokud je vzduch silně znečištěn, lze na nastavenou dobu aktivovat režim Boost (zesílení výkonu ventilátoru). Doba trvání režimu je nastavitelná tlačítka se šipkami (poz. 3).

## UPOZORNĚNÍ

Odsávací výkon závisí na stupni nasycení filtračních médií. Pokud je zvýšení výkonu v režimu Boost jen stěží patrné, může být nutné vyměnit filtrační média.

### 4. Bod nabídky - Údržba



Obr. 186: Bod nabídky – Údržba

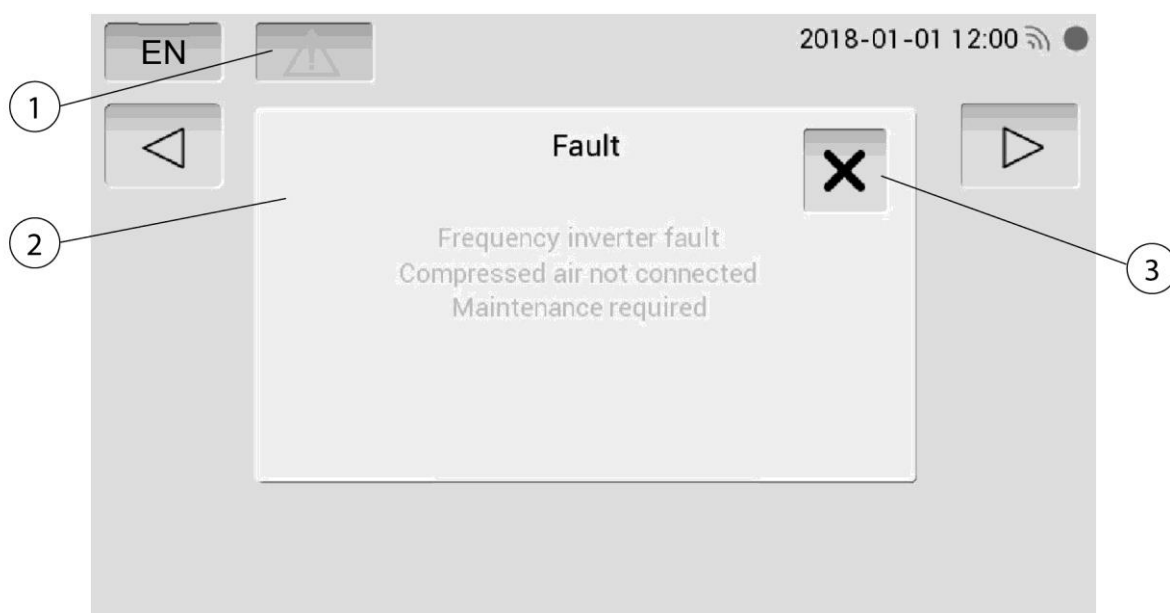
Po provedení údržby servisem výrobce lze počítadlo hodin do další údržby nastavit zpět na výchozí hodnotu.

K tomuto je vyžadované zadání kódu PIN pro získání přístupu. Toto smí zadat pouze servis výrobce.



Obr. 187: Bod nabídky – Nastavení tlačítka Přístup

## 5. Chybová hlášení



Obr. 188: Chybová hlášení

Poz.	Označení	Upozornění
1	Symbol chyby	Symbol, který se objeví v případě chyby
2	Zobrazovací pole chyb	Výpis všech zjištěných chyb
3	Symbol X	Zavření zobrazovacího pole chyb

Tab. 91: Chybová hlášení

Jakmile je zjištěna chyba, zobrazí se pole s přehledem všech chyb (poz. 2). Kliknutím na symbol X (poz. 3) se toto pole skryje. Dokud chyba existuje, je symbol chyby viditelný (poz. 1). Kliknutím na symbol chyby (poz. 1) se pole s výpisem opět zobrazí (poz. 2).

Některé závady lze řešit částečně na straně uživatele. Viz kapitolu „Odstraňování poruch“. Pokud nemůže chybu odstranit zákazník, je třeba kontaktovat servis výrobce.

## 6.4 Uvedení do provozu

1. Zapněte výrobek tlačítkem zapínání a vypínání.
2. Ventilátor se rozběhne a zelená kontrolka vypínače zařízení signalizuje bezporuchový provoz výrobku.

### UPOZORNĚNÍ

---

Případně viz kapitola „Odstraňování poruch a/nebo popis funkce“.

---

## 7 Technická údržba

Pokyny popsané v této kapitole odpovídají minimálním požadavkům. V závislosti na provozních podmínkách mohou být pro udržení zařízení v optimálním stavu nutné další pokyny.

Údržbářské a opravářské práce popsané v této kapitole smí provádět jen speciálně vyškolený opravárenský personál provozovatele.

Náhradní díly potřebné k použití musí splňovat technické požadavky stanovené výrobcem.

To je u originálních náhradních dílů vždy zajištěno.

Je třeba dbát na bezpečnou a ekologickou likvidaci provozních materiálů a náhradních dílů.

Při pracích údržby je třeba dodržovat bezpečnostní pokyny uvedené v tomto návodu k obsluze.

### 7.1 Péče

Údržba produktu se v zásadě omezuje na čištění všech povrchů produktu a na kontrolu filtračních vložek, jsou-li k dispozici.

Respektujte výstražná upozornění uvedená v kapitole „Bezpečnostní pokyny k technické údržbě a odstraňování poruch na zařízení“.

#### UPOZORNĚNÍ

---

Nečistěte zařízení stlačeným vzduchem! Do okolního vzduchu by se tak mohly dostat částice prachu nebo nečistot.

---

Přiměřená péče pomůže udržet zařízení dlouhodobě ve funkčním stavu.

- Zařízení jednou měsíčně důkladně vyčistěte.
- Vnější plochy zařízení lze očistit vhodným průmyslovým vysavačem prachové třídy H nebo alternativně otřít vlhkým hadříkem.

### 7.2 Údržba

Bezpečná funkce výrobku je pozitivně ovlivňována pravidelnou kontrolou a údržbou.

Respektujte výstražná upozornění týkající se technické údržby a odstraňování poruch uvedená v kapitole „Bezpečnost“.

Péče/údržba výrobku je v podstatě omezena na vizuální kontrolu poškození a netěsností, jakož i čištění vnějších povrchů.

**▲ VAROVÁNÍ**

Kontakt prachových částic s pokožkou atd. může vést k u citlivých osob k podráždění pokožky.

Hrozí těžké poškození dýchacích orgánů a dýchacích cest!

Abyste zabránili kontaktu a vdechování prachových částic, měli byste používat jednorázové rukavice a filtrační masky třídy FFP2 nebo kvalitnější.

Při čištění je nutné zabránit uvolňování nebezpečných částic prachu, aby nedocházelo k ohrožování zdraví osob v blízkosti.

**UPOZORNĚNÍ**

Výrobek nečistěte stlačeným vzduchem. Do okolního vzduchu by se mohly dostat částice prachu.

Při činnostech údržby vždy dbejte na dostatečné osvětlení!

**7.2.1 Výměna filtrů – Bezpečnostní pokyny**

Životnost filtračních vložek se řídí druhem a množstvím odlučovaných částic.

S přibývajícím zanášením filtrů prachem stoupá jejich průtokový odpor a snižuje se tak odsávací výkon zařízení.

I u zařízení s případným automatickým systémem odčišťování filtru mohou usazeniny způsobit snížení odporu proudění.

Je nutná výměna filtru!

**▲ VAROVÁNÍ**

Ohrožení zdraví částičkami svařovacího kouře

Vdechování částic svářečského dýmu, zejména částic svářečského dýmu ze svařovacího procesu legovaných ocelí, může vést k poškození zdraví, protože tyto částice jsou „vdechovatelné“, tj. pronikají do plic! Kontakt pokožky s částicemi svařovacího kouře může vést u citlivých osob k podráždění.

K zabránění kontaktu a vdechování prachových částic noste jednorázové oděvy, ochranné brýle, rukavice a vhodnou ochrannou filtrační obličejovou masku třídy FFP2 dle EN 149.

**▲ VAROVÁNÍ**

Čištění filtračních vložek je nepřijatelné. Došlo by přitom nevyhnutelně k poškození filtračního prvku, takže by nadále nebyla zaručena funkčnost filtru a nebezpečné látky by se mohly dostat do vzduchu k dýchání.

Při činnostech popsaných níže dbejte zvláště na těsnění hlavního filtru. Pouze nepoškozené těsnění umožňuje vysoký stupeň odlučivosti zařízení. Hlavní filtry s poškozeným těsněním je proto nutné v každém případě vyměnit.

**UPOZORNĚNÍ**

Výrobky s certifikátem IFA podle požadavků na třídu účinnosti odlučování svářečského dýmu „Odkoušeno W3/IFA“. (Viz kapitola Technické údaje.)

**Certifikát IFA pozbývá platnost v těchto případech:**

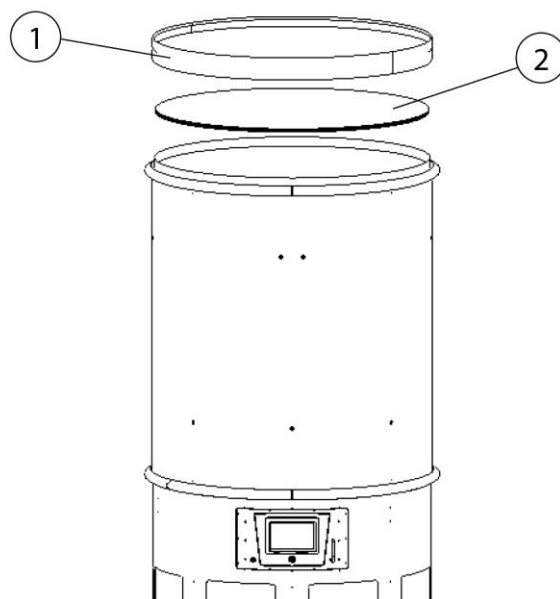
- Nesprávné používání a konstrukční změny výrobku.
- Použití jiných než původních náhradních dílů podle seznamu náhradních dílů.

**UPOZORNĚNÍ**

Věnujte prosím u následujících kroků pozornost kapitole „Montáž“ a „Použití“.

- Používejte pouze originální náhradní filtry, neboť pouze ty zaručují požadovaný stupeň odlučivosti a odpovídají produktu a jeho výkonu.
- Vypněte výrobek vypínačem.
- Zabraňte neúmyslnému opětovnému zapnutí tím, že vytáhnete konektor napájení.
- Odpojte napájení tlakem a vypusťte stávající stlačený vzduch ve výrobku vypouštěcím ventilem kondenzátu.

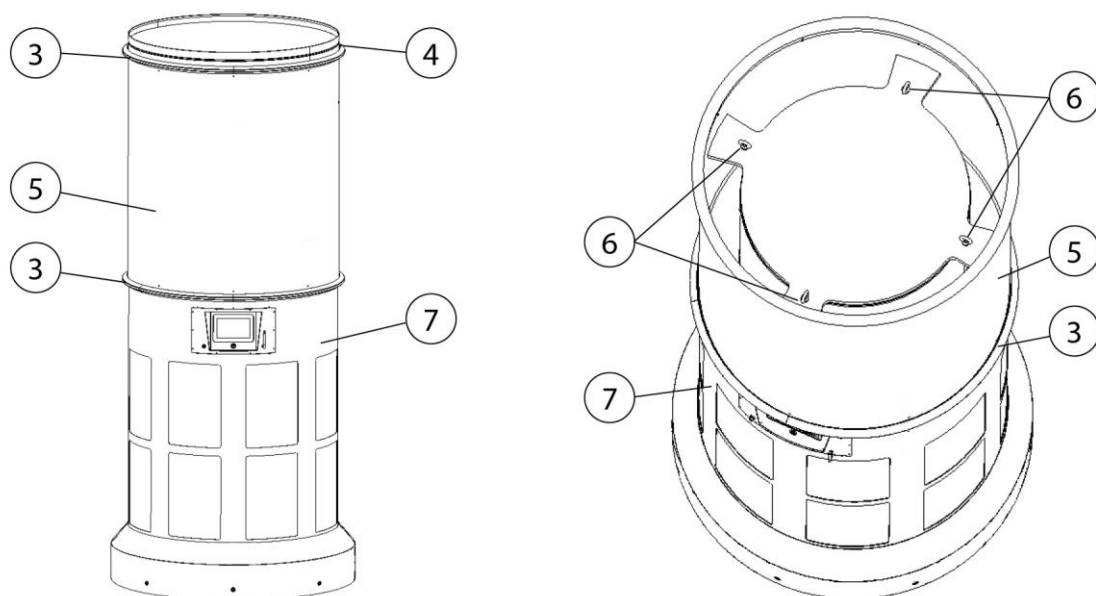
**7.2.2 Výměna filtrů****o) Výměna předfiltrační rohože**



Obr. 189: Výměna předfiltrační rohože

1. Vypněte výrobek vypínačem.
2. Odpojte výrobek od elektrické sítě vytažením síťové zástrčky a zajistěte jej proti nechtěnému opětovnému zapnutí.
3. Sejměte uzavírací kroužek (poz. 1) a položte jej vedle výrobku.
4. Opatrně vyjměte znečištěnou předfiltrační rohož (poz. 2) a zlikvidujte ji podle předpisů.
5. Vložte novou předfiltrační rohož (poz. 2) a nasadte uzavírací kroužek (poz. 1).

#### **p) Výměna hlavního filtru**



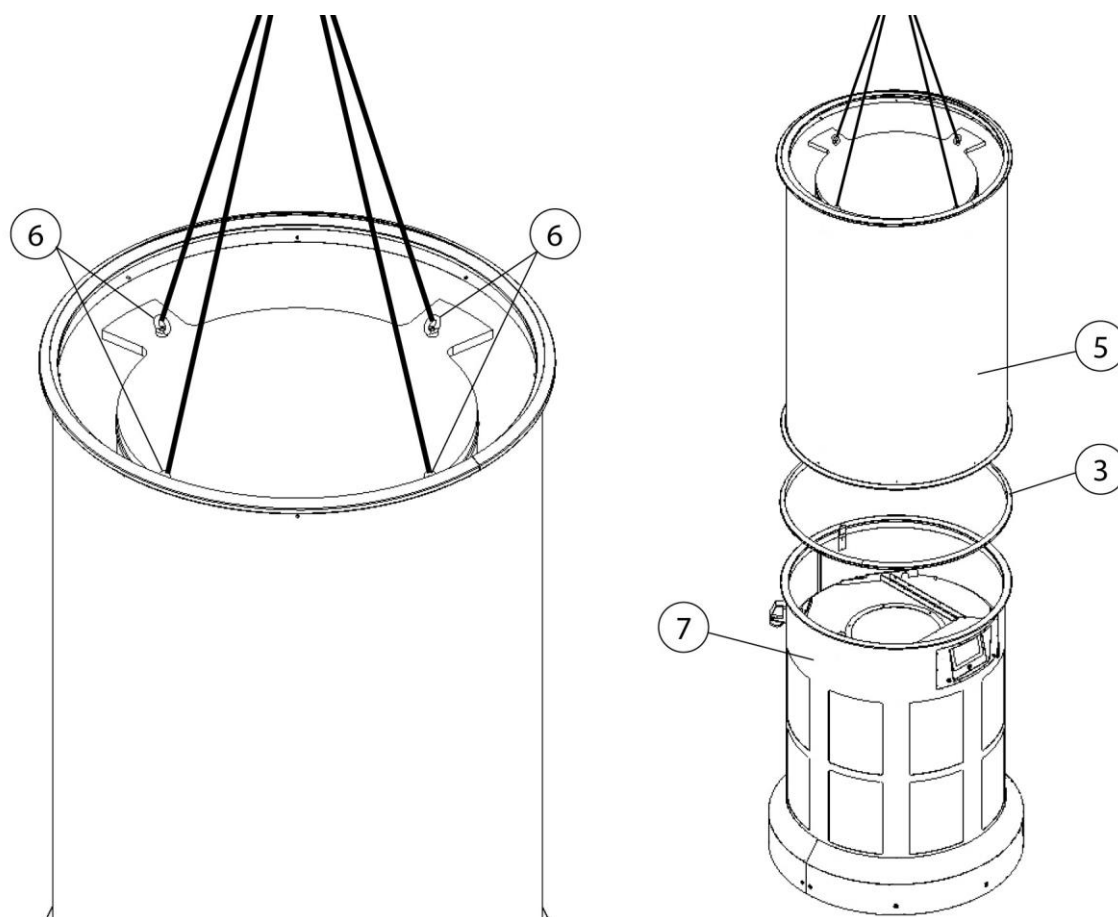
Obr. 190: Výměna hlavního filtru

Poz.	Označení	Poz.	Označení
1	Uzavírací kroužek	5	Hlavní filtr
2	Předfiltrační rohož	6	Šrouby s okem
3	Upínací prstenec	7	Jednotka ventilátoru
4	Předfiltrační jednotka		

Tab. 92: Výměna hlavního filtru

1. Sejměte horní upínací prstenec (poz. 3) předfiltrační jednotky (poz. 4).
2. Sejměte předfiltrační jednotku (poz. 4) a položte ji vedle výrobku.





Obr. 191: Výměna hlavního filtru

3. Připevněte vhodné nosné popruhy ke šroubům s okem (poz. 6) v horní části hlavního filtru (poz. 5) a připojte je ke zvedacímu zařízení, například vysokozdvížnému vozíku nebo jeřábu.
4. Odstraněním dolního upínacího prstence (poz. 3) oddělte hlavní filtr (poz. 5) od jednotky ventilátoru (poz. 7).
5. Nyní zvedacím zařízením opatrně zvedněte znečištěný hlavní filtr (poz. 5) z jednotky ventilátoru (poz. 7) a zlikvidujte jej podle předpisů.
6. Zvedněte nový hlavní filtr (poz. 5) za šrouby s okem, umístěte ji na jednotku ventilátoru (poz. 7) a připojte ji upínacím prstencem (poz. 3). Přitom věnujte pozornost správnému usazení těsnění v upínacím prstenci (poz. 3).
7. Nasadte předfiltrační jednotku (poz. 4) na hlavní filtr a upevněte ji upínacím prstencem (poz. 3).
8. Připojte výrobek k elektrické síti a vypínačem ji opět uveďte do provozu. Viz také kapitola „Uvedení do provozu“.

### 7.3 Odstraňování poruch

Porucha	Příčina	Upozornění
Zelený světelný kroužek okolo vypínače nesvítí	Chybí napájecí proud	Nechte napájení zkontrolovat odborným elektrikářem
Výrobek se nespouští	Chybí napájecí proud	Nechte napájení zkontrolovat odborným elektrikářem
Hlášení na displeji: Nutnost údržby	Nutnost údržby výrobku	Kontaktujte servis výrobce
Hlášení na displeji: Chyba frekvenčního měniče	Došlo k poruše frekvenčního měniče	Kontaktujte servis výrobce
Hlášení na displeji: Vada regulace	Regulace objemového proudu nefunguje	Kontaktujte servis výrobce
Hlášení na displeji: Odsávací výkon je příliš nízký	Filtrační vložky jsou zanesené	Vyměňte filtrační vložky
Ovládací displej: Nesprávné datum a čas	Chybí spojení s mobilním signálem	Restartujte výrobek. Zkontrolujte upevnění mobilní antény. Zkontrolujte mobilní síť, v případě potřeby změňte umístění výrobku
Ovládací displej: Kontrolka připojení k mobilnímu signálu svítí červeně	Chybí spojení s mobilním signálem	Restartujte výrobek. Zkontrolujte upevnění mobilní antény. Zkontrolujte mobilní síť, v případě potřeby změňte umístění výrobku
Na straně čistého vzduchu vycházejí prachové částice	Filtrační vložky jsou poškozené	Vyměňte filtrační vložky

Tab. 93: Odstraňování poruch

---

**UPOZORNĚNÍ**

---

Pokud nelze poruchu odstranit ze strany uživatele, je nutné kontaktovat servis výrobce.

---

**7.4 Nouzová opatření**

V případě požáru produktu nebo jakéhokoli existujícího detekčního prvku je třeba zahájit následující kroky:

1. Pokud možno, odpojte zařízení vytažením síťové zástrčky od napájení.
2. Odpojte přívod stlačeného vzduchu, pokud je připojený.
3. Uhaste ohnisko požáru běžným práškovým hasicím přístrojem.
4. Případně uvědomte místní hasičský sbor.

**▲ VAROVÁNÍ**

Zařízení se servisními dvířky neotevírejte. Nebezpečí vyšlehnutí plamene!

V případě požáru na přístroj v žádném případě nesahejte bez ochranných rukavic. Nebezpečí popálení!

---

## 8 Likvidace

### ▲ VAROVÁNÍ

U citlivých osob může kontakt svářečského dýmu s pokožkou způsobit podráždění pokožky!

Demontážní práce na zařízení smí provádět pouze školený a autorizovaný odborný personál při dodržení bezpečnostních pokynů a platných předpisů protiúrazové prevence!

Hrozí těžké poškození dýchacích orgánů a dýchacích cest!

K zabránění kontaktu s prachovými částicemi a jejich vdechování používejte ochranný oděv, rukavice a dýchací přístroj s ventilátorem!

Při demontáži je nutné zabránit uvolňování nebezpečných prachových částic, aby nedocházelo k ohrožení zdraví osob v blízkosti.

### ▲ POZOR

Při veškerých pracích na produktu a s produktem je nutné dodržovat zákonné povinnosti týkající se minimalizace odpadu a jeho řádné recyklace/likvidace.

### 8.1 Plasty

Případně použité plasty je zapotřebí co možná nejvíce třídít. Plasty je nutné likvidovat v souladu s povinnostmi uloženými zákonem.

### 8.2 Kovy

Případně použité kovy je zapotřebí roztřídit a zlikvidovat. Likvidaci musí provádět autorizovaná společnost.

### 8.3 Filtrační články

Případně použité filtrační články je nutné likvidovat v souladu s povinnostmi uloženými zákonem.

## 9 Příloha

### 9.1 ES prohlášení o shodě

Označení:	Prostorový větrací systém
Konstrukční řada:	CleanAirTower
Typ:	<b>390400, 390450</b> (případně jiná čísla výrobků u jiné varianty výrobku)
ID stroje:	Viz typový štítek na přední straně tohoto návodu k obsluze Výrobek je vyvinutý, konstruovaný a vyrobený v souladu se směrnici ES 2006/42/ES – Směrnice o strojních zařízeních  Výrobek dále splňuje ustanovení 2014/53/EU - Směrnice o rádiových zařízeních 2014/30/EU - Směrnice o elektromagnetické kompatibilitě 2014/35/EU - Směrnice o nízkém napětí 2011/65/EU - Směrnice RoHS
Společnosti:	Ve výhradní odpovědnosti <b>KEMPER GmbH</b> Von-Siemens-Str. 20, D-48691 Vreden

Byly aplikovány následující harmonizované normy:

EN ISO 12100:2010 Bezpečnost strojních zařízení - Všeobecné zásady pro konstrukci

EN ISO 13857:2019 Bezpečnost strojních zařízení - Bezpečnostní vzdálenosti

EN ISO 13854:2019 Bezpečnost strojních zařízení - Minimální vzdálenosti

EN IEC 61000-6-2:2019 Elektromagnetická kompatibilita (EMC) - Odolnost pro průmyslové prostředí

EN IEC 61000-6-4:2019 Elektromagnetická kompatibilita (EMC) - Emise

EN 60204-1:2018 Bezpečnost strojních zařízení – Elektrická zařízení

EN ISO 13849-1: 2015 Bezpečnost strojních zařízení - Ovládací systémy

ETSI EN 301 489-1 ElectroMagnetic Compatibility (EMC)

ETSI EN 301 489-52 ElectroMagnetic Compatibility (EMC)

ETSI EN 301 511 Global System for Mobile communications (GSM)

ETSI EN 301 908-2 IMT cellular networks

Úplný seznam použitých norem, směrnic a specifikací je uložen u výrobce. Návod k obsluze produktu je součástí přiložené dokumentace.

Dodatečná informace:

Prohlášení o shodě pozbývá svou platnost v případě použití v rozporu s určením nebo při provedení konstrukční změny, která nebyla námi jako výrobcem písemně potvrzena.

Vreden, 05.10.2021

Místo, datum



B. Kemper

Jednatel

Údaje o podepsané osobě

## 9.2 UKCA Declaration of Conformity

Designation: General ventilation system  
 Series: CleanAirTower  
 Type: **390400, 390450** (possibly different article numbers for other product variants)  
 Machine ID: See name plate in front section of this operating manual  
 This product is developed, designed and manufactured in accordance with the UKCA directives  
 Supply of Machinery (safety) Regulations 2008

The product continues to comply with the provisions of the  
 Radio Equipment Regulations 2017  
 Electromagnetic Compatibility Regulations 2016  
 Electrical Equipment (Safety) Regulations 2016

Company: At the sole responsibility of  
**KEMPER GmbH**  
 Von-Siemens-Str. 20, D-48691 Vreden


The following designated standards and technical specifications have been applied:

- BS EN ISO 12100:2010 Safety of machinery - General principles for design
- BS EN ISO 13857:2019 Safety of machinery - Safety distances
- BS EN ISO 13854:2019 Safety of machinery
- BS EN IEC 61000-6-2:2019 Electromagnetic compatibility (EMC) - Part 6-2: Generic standards - Immunity standard for industrial environments
- BS EN IEC 61000-6-4:2019 Electromagnetic compatibility (EMC) - Part 6-4: Generic standards - Emission standard for industrial environments
- BS EN 60204-1:2018 Safety of machinery - Electrical equipment of machines
- BS EN ISO 13849-1:2016 Safety of machinery - Safety-related parts of control systems
- ETSI EN 301 489-1 Electromagnetic Compatibility (EMC)
- ETSI EN 301 489-52 Electromagnetic Compatibility (EMC)
- ETSI EN 301 511 Global System for Mobile communications (GSM)
- ETSI EN 301 908-2 IMT cellular networks

A complete list of standards, directives and specifications applied is available from the manufacturer. The operating manual belonging to the product is available.

Additional information:

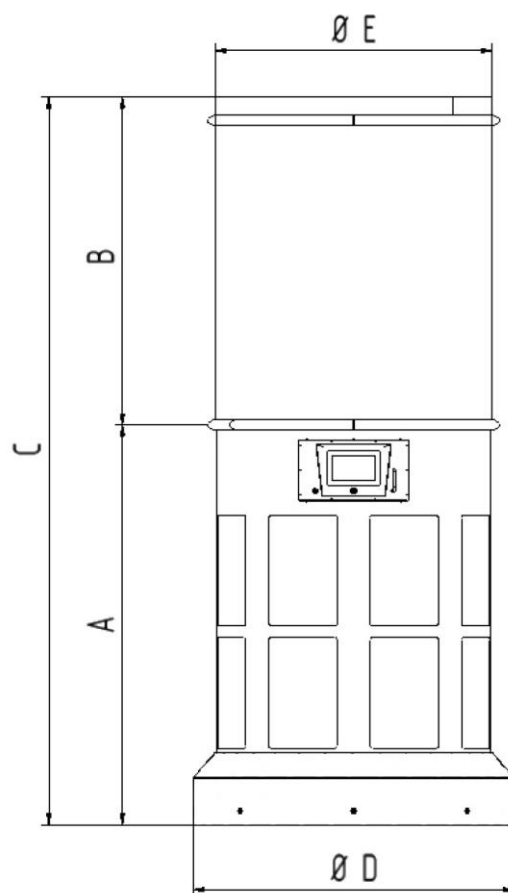
If it is not used for as intended or the design is altered, the Declaration of Conformity expires, unless confirmed in writing by us as manufacturers.

Vreden, 05.10.2021		CEO
Place, date	B. KEMPER	Identification of the signatory

### 9.3 Technické údaje

Název	Typ	
<b>Filtr</b>	<b>390450</b>	<b>390451</b>
Filtrační stupně	2	
Filtrační metoda	Jednorázový filtr	
Metoda odčišťování	Rotační tryska	
Filtrační plocha [m <sup>2</sup> ]	100	
Počet filtračních prvků	1	
Celková filtrační plocha [m <sup>2</sup> ]	100	
Typ filtru	Jednorázový filtr	
Materiál filtru	Nanocelulóza	
Stupeň odlučivosti [≥ %]	99,9	
Klasifikace svářečského dýmu	--	
Třída filtru / klasifikace prachu	F9/H10	
<b>Základní údaje</b>		
Odsávací výkon [m <sup>3</sup> /h]	9000	
Podtlak [Pa]	1650	
Výkon motoru [kW]	5,70	
Napěťová soustava, jmenovitý proud, stupeň krytí, třída ISO	Viz typový štítek	
Přípustná okolní teplota	-10 až +40 °C	
Doba zapnutí [%]	100	
Hladina akustického tlaku [dB(A)]	70	
Zásobování stlačeným vzduchem [bar]	--	
Spotřeba stlačeného vzduchu/ klasifikace pneumatiky	--	
Rozměry základního výrobku (š × v × h) [mm]	Viz rozměrový výkres	
Hmotnost základního výrobku [kg]	446	
<b>Doplňkové informace</b>		
Typ ventilátoru	Radiální ventilátor s EC motorem	

Tab. 94: Technické údaje



Obr. 192: Rozměrový výkres 390450, 390451

Symbol	Rozměr	Symbol	Rozměr
A	1 461 mm	E	1 012 mm
B	1 589 mm		
C	3 050 mm		
D	1 172 mm		

Tab. 95: Rozměrová tabulka 390450, 390451



## 9.4 Náhradní díly a příslušenství

Označení	Č. výrobku
Předfiltrační rohož	1090549
Filtrační prvek hlavního filtru 100 m <sup>2</sup> (390450)	39045001
Anténa mobilního signálu	3605170

Tab. 96: Náhradní díly

<b>1</b>	<b>Ogólne.....</b>	<b>- 412 -</b>
1.1	Wprowadzenie.....	- 412 -
1.2	Wskazówki odnośnie praw autorskich i ochrony prawnej.....	- 412 -
1.3	Wskazówki dla użytkownika.....	- 412 -
<b>2</b>	<b>Bezpieczeństwo .....</b>	<b>- 414 -</b>
2.1	Zagadnienia ogólne .....	- 414 -
2.2	Wskazówki dotyczące znaków i symboli.....	- 414 -
2.3	Oznaczenia/ tabliczki, jakie powinien zainstalować użytkownik.....	- 415 -
2.4	Wskazówki dotyczące bezpieczeństwa dla personelu obsługującego.....	- 415 -
2.5	Wskazówki dotyczące bezpieczeństwa odnoszące się do utrzymania ruchu/ usuwania awarii .....	- 416 -
2.6	Informacje dotyczące szczególnych rodzajów niebezpieczeństw.....	- 416 -
<b>3</b>	<b>Dane dotyczące produktu .....</b>	<b>- 422 -</b>
3.1	Opis działania .....	- 422 -
3.2	Cecha odróżniająca - połączenie z chmurą.....	- 423 -
3.3	Zastosowanie zgodne z przeznaczeniem .....	- 423 -
3.4	Zdroworozsądkowo przewidywalne błędne zastosowanie.....	- 424 -
3.5	Oznaczenia i tabliczki na produkcie .....	- 424 -
3.6	Pozostałe rodzaje ryzyka .....	- 425 -
<b>4</b>	<b>Transport i przechowywanie.....</b>	<b>- 426 -</b>
4.1	Transport .....	- 426 -
4.2	Składowanie .....	- 426 -
4.3	Transport produktu żurawiem.....	- 426 -
<b>5</b>	<b>Montaż.....</b>	<b>- 429 -</b>
5.1	Rozpakowanie i montaż produktu .....	- 429 -
5.2	Transport – uchwyty dźwigowe.....	- 436 -
<b>6</b>	<b>Użytkowanie .....</b>	<b>- 438 -</b>
6.1	Kwalifikacje personelu obsługującego .....	- 438 -
6.2	Elementy obsługi .....	- 438 -
6.3	Ustawienia na ekranie obsługowym .....	- 440 -
6.4	Uruchomienie.....	- 446 -

<b>7</b>	<b>Utrzymanie ruchu.....</b>	<b>- 447 -</b>
7.1	Pielęgnacja.....	- 447 -
7.2	Konserwacja.....	- 448 -
7.2.1	Wymiana filtra – wskazówki bezpieczeństwa.....	- 448 -
7.2.2	Wymiana filtra .....	- 450 -
7.3	Usuwanie usterek .....	- 453 -
7.4	Działania w nagłych przypadkach .....	- 455 -
<b>8</b>	<b>Utylizacja.....</b>	<b>- 456 -</b>
8.1	Tworzywa sztuczne.....	- 456 -
8.2	Metale.....	- 456 -
8.3	Elementy filtra.....	- 456 -
<b>9</b>	<b>Załącznik .....</b>	<b>- 457 -</b>
9.1	Deklaracja zgodności WE .....	- 457 -
9.2	UKCA Declaration of Conformity.....	- 458 -
9.3	Dane techniczne.....	- 459 -
9.4	Części zamienne i osprzęt dodatkowy .....	- 461 -

# **1 Ogólne**

## **1.1 Wprowadzenie**

Niniejsza instrukcja obsługi stanowi ważną pomoc dla poprawnego i bezpiecznego użytkowania produktu.

Instrukcja obsługi zawiera ważne informacje, pozwalające użytkować produkt bezpiecznie, prawidłowo i ekonomicznie. Przestrzeganie niniejszej instrukcji pozwala uniknąć niebezpieczeństw, zminimalizować koszty naprawy oraz czasu przestoju urządzenia, jak również wydłużyć wydajność i żywotność produktu. Instrukcja obsługi musi być zawsze dostępna, oraz musi być przeczytana i stosowana przez każdą osobę, która pracuje z tym urządzeniem.

Zalicza się tu:

- obsługa i usuwanie awarii podczas eksploatacji,
- utrzymanie ruchu (pielęgnacja, konserwacja),
- transport,
- montaż,
- utylizacja.

Techniczne zmiany i błędy pozostają zastrzeżone.

## **1.2 Wskazówki odnośnie praw autorskich i ochrony prawnej**

Niniejszą instrukcję obsługi należy traktować poufnie. Powinna ona być udostępniana jedynie osobom upoważnionym. Może być przekazywana osobom trzecim jedynie za pisemną zgodą firmy KEMPER GmbH, zwaną dalej producentem.

Wszelkie dokumenty podlegają ochronie w rozumieniu ustawy o ochronie praw autorskich. Nie zezwala się na przekazywanie i powielanie dokumentów, oraz ich fragmentów, jak również ich wykorzystywanie i informowanie o ich zawartości. O ile nie została wydana wyraźna pisemna zgoda.

Wykroczenia przeciwko tym postanowieniom są karalne i powodują powstanie obowiązku uiszczenia odszkodowania. Producent zastrzega sobie wszelkie prawa własności przemysłowej.

## **1.3 Wskazówki dla użytkownika**

Instrukcja obsługi jest istotną częścią składową produktu. Użytkownik powinien dołożyć starań, aby personel obsługujący zapoznał się z niniejszą instrukcją.

Instrukcja obsługi musi zostać uzupełniona przez użytkownika o instrukcje obsługi na podstawie krajowych przepisów bezpieczeństwa i zapobiegania wypadkom oraz przepisów ochrony środowiska, łącznie z informacjami

dotyczącymi obowiązku nadzoru i zgłaszania, w celu uwzględnienia warunków zakładowych, na przykład organizacji pracy, przebiegu pracy i zatrudnionego personelu. Oprócz instrukcji obsługi i przepisów prawnych dotyczących zapobiegania wypadkom obowiązujących w kraju i miejscu użytkowania należy przestrzegać również uznanych przepisów technicznych dotyczących bezpiecznej i fachowej pracy.

Bez zgody producenta, użytkownik nie może dokonywać zmian lub modyfikacji produktu, które mogłyby mieć wpływ na jego bezpieczeństwo! Stosowane części zamienne muszą odpowiadać technicznym wymogom producenta. Wymóg ten jest zawsze spełniony w przypadku oryginalnych części zamiennych producenta.

Do obsługi, konserwacji i transportu produktu należy odesłać tylko przeszkolonych i wykwalifikowanych pracowników. Należy jasno wyznaczyć pracownikom zakres odpowiedzialności odnośnie obsługi, konserwacji i transportu.

## 2 Bezpieczeństwo

### 2.1 Zagadnienia ogólne

Produkt wytworzony i skonstruowany został zgodnie ze stanem technicznym i obowiązującymi technicznymi zasadami bezpieczeństwa. Podczas eksploatacji produktu mogą powstawać techniczne niebezpieczeństwa dla użytkownika, jak również może dojść do uszkodzeń produktu lub innych szkód rzeczowych, gdy:

- jest on obsługiwany przez nie przeszkolony i nie pouczony personel,
- nie jest on użytkowany zgodnie z przeznaczeniem i/lub
- nie jest prawidłowo konserwowany i naprawiany.

### 2.2 Wskazówki dotyczące znaków i symboli

#### **▲ NIEBEZPIECZEŃSTWO**

Symbol ten w połączeniu z wyrazem „Niebezpieczeństwo” oznacza bezwzględnie grożące niebezpieczeństwo. Nieprzestrzeganie tej wskazówki bezpieczeństwa prowadzi do śmierci lub ciężkich obrażeń.

#### **▲ OSTRZEŻENIE**

Symbol ten w połączeniu z wyrazem „Ostrzeżenie” oznacza możliwość wystąpienia niebezpiecznej sytuacji. Nieprzestrzeganie tej wskazówki bezpieczeństwa prowadzi do śmierci lub ciężkich obrażeń.

#### **▲ UWAGA**

Symbol ten w połączeniu z wyrazem „Uwaga” oznacza możliwość wystąpienia niebezpiecznej sytuacji. Nieprzestrzeganie tej wskazówki bezpieczeństwa może prowadzić do lekkich lub nieznacznych obrażeń. Może on być również używany do ostrzegania przed szkodami rzeczowymi.

#### **WSKAZÓWKA**

Wskazówki ogólne to proste dodatkowe informacje, które nie ostrzegają przed szkodami osobowymi lub rzeczowymi.

1. Wyliczenia kroków postępowania oznaczone są liczbami z kropką, w których ważna jest kolejność.
- Za pomocą punktatorów oznaczone są listy części w legendzie lub

informacje, w których kolejność nie ma znaczenia.

## **2.3 Oznaczenia/ tabliczki, jakie powinien zainstalować użytkownik**

Użytkownik zobowiązany jest do umieszczenia ewentualnych dalszych oznaczeń i znaków na produkcie w swoim otoczeniu.

Takie oznaczenia i tabliczki mogą odnosić się np. do przepisów dotyczących obowiązku noszenia środków ochrony indywidualnej.

## **2.4 Wskazówki dotyczące bezpieczeństwa dla personelu obsługującego**

Przed użyciem, użytkownik urządzenia musi zostać poinstruowany w formie informacji, instrukcji i szkolenia odnośnie użytkowania produktu, jak również zastosowania materiałów i środków pomocniczych.

Produkt może być użytkowany tylko jeśli znajduje się w nienagannym stanie technicznym, zgodnie z przeznaczeniem, ze świadomością konieczności zachowania bezpieczeństwa i możliwości wystąpienia niebezpieczeństwa, z przestrzeganiem niniejszej instrukcji obsługi! Wszelkie usterki, a szczególnie te, które mogą mieć negatywny wpływ na bezpieczeństwo, należy natychmiast usuwać!

Każda osoba, której zlecono uruchomienie, obsługę lub naprawę, musi w całości przeczytać i zrozumieć niniejszą instrukcję obsługi. W czasie pracy z urządzeniem jest już na to za późno. W szczególności dotyczy to personelu pracującego przy urządzeniu sporadycznie.

Instrukcja obsługi musi zawsze znajdować się w pobliżu urządzenia i musi być w zasięgu ręki.

Nie odpowiadamy za szkody i wypadki powstałe w wyniku nieprzestrzegania zaleceń niniejszej instrukcji.

Należy przestrzegać odpowiednich przepisów BHP, jak również innych ogólnie uznanych zasad bezpieczeństwa technicznego i higieny pracy.

Kompetencje w zakresie różnych czynności w ramach konserwacji i utrzymywania maszyny w dobrym stanie należy jasno ustalić i przestrzegać ich zachowania. Tylko w ten sposób można uniknąć działań nieprawidłowych, szczególnie w sytuacjach niebezpiecznych.

Użytkownik zobowiąże personel obsługujący i naprawiający urządzenie do stosowania środków ochrony osobistej. Należą do nich w szczególności buty ochronne, okulary ochronne i rękawice.

Nie należy nosić nieosłoniętych długich włosów, luźnego ubrania ani ozdób! Zasadniczo istnieje niebezpieczeństwo zaczepienia albo wciągnięcia przez ruchome części!

Jeśli na produkcie wystąpią zmiany związane z bezpieczeństwem, należy natychmiast przerwać i zabezpieczyć przebieg pracy, a sytuację zgłosić odpowiedniej osobie/ jednostce odpowiedzialnej!

Prace przy produkcie mogą być przeprowadzane tylko przez godnych zaufania, przeszkolonych pracowników. Należy przestrzegać minimalnego wieku osób przewidzianego w ustawie!

Personel, który musi zostać przeszkolony, wdrożony, poinformowany lub będący w trakcie ogólnego przyuczenia zawodowego może wykonywać czynności z produktem tylko pod nieprzerwanym nadzorem osoby doświadczonej!

## **2.5 Wskazówki dotyczące bezpieczeństwa odnoszące się do utrzymania ruchu/ usuwania awarii**

Do drzwiczek serwisowych i do celów konserwacji musi być zawsze swobodny dostęp.

Przebrajanie, prace konserwacyjne i naprawy, jak również usuwanie usterek mogą być przeprowadzane tylko na wyłączonym urządzeniu.

W trakcie prac konserwacyjnych i naprawczych należy stale dokręcać poluzowane połączenia śrubowe. O ile jest to wymagane, przewidziane do tego śruby należy dokręcać kluczem dynamometrycznym.

Na początku konserwacji/ naprawy/ pielęgnacji w szczególności przyłącza śrubowe należy chronić przed zabrudzeniem i środkami do pielęgnacji.

Należy dotrzymywać zalecanych, lub podanych w instrukcji obsługi okresów ponownych kontroli/ inspekcji.

Przed demontażem należy oznaczyć części tworzące całość.

## **2.6 Informacje dotyczące szczególnych rodzajów niebezpieczeństw**



**⚠ OSTRZEŻENIE****Zagrożenie dla zdrowia z powodu cząstek dymów spawalniczych!**

Kontakt oczu z dymem powstającym w trakcie cięcia itd. może doprowadzić do podrażnień skóry u ludzi!

Naprawy i prace konserwacyjne na produkcie mogą być przeprowadzane wyłącznie przez przeszkolonych i wykwalifikowanych pracowników, pod warunkiem przestrzegania informacji dotyczących bezpieczeństwa oraz obowiązujących przepisów z zakresu zapobiegania wypadkom!

Możliwe są poważne uszkodzenia organów i dróg oddechowych!

W celu uniknięcia wdychania cząstek pyłów stosować odzież ochronną, rękawice i nawiewowy system ochrony dróg oddechowych!

Podczas napraw i prac konserwacyjnych unikać uwalniania niebezpiecznych cząstek pyłów, aby żadna z osób nie zajmująca się tymi pracami nie została poszkodowana.

**⚠ NIEBEZPIECZEŃSTWO****Niebezpieczeństwo porażenia prądem!**

Prace przy elektrycznym wyposażeniu produktu mogą być wykonywane jedynie przez wykwalifikowanych elektryków lub przez przeszkolony personel obsługujący pod kierownictwem i nadzorem wykwalifikowanego elektryka, zgodnie z przepisami dotyczącymi elektroniki!

Przed otwarciem produktu należy wyciągnąć wtyczkę (o ile jest dostępna) z gniazdka i zabezpieczyć ją przed nieumyślnym włączeniem.

W przypadku awarii zasilania elektrycznego produktu należy natychmiast wyłączyć produkt przyciskiem WŁ./WYŁ. oraz, o ile występuje, wyciągnąć wtyczkę sieciową!

Należy stosować wyłącznie oryginalne bezpieczniki o zalecanej mocy!

Części elektryczne, które mają być poddane przeglądowi, konserwacji i naprawie, muszą zostać odłączone od napięcia. Środki, za pomocą których odłączono zasilanie, należy zabezpieczyć przed nieumyślnym lub samoistnym ponownym włączeniem. Odłączone od napięcia części elektryczne należy sprawdzić najpierw pod kątem obecności napięcia, następnie odizolować sąsiednie części znajdujące się pod napięciem. Podczas napraw należy zwracać uwagę na to, aby nie zmieniać cech konstrukcyjnych, powodując przez to mniejsze bezpieczeństwo.

Należy regularnie sprawdzać przewody pod kątem uszkodzeń i w razie potrzeby wymienić.

**⚠ OSTRZEŻENIE****Porażenie prądem w przypadku braku uziemienia!**

Jeśli urządzenia nie posiadają przyłącza przewodu uziemiającego lub jest ono nieprawidłowo wykonane, mogą występować duże wartości napięcia na nieosłoniętych elementach lub częściach obudowy, które w przypadku dotknięcia mogą doprowadzić do ciężkich obrażeń lub śmierci.

**⚠ OSTRZEŻENIE****Porażenie prądem w przypadku podłączenia nieprawidłowego zasilania!**

W wyniku podłączenia nieprawidłowego zasilania części mogące mieć kontakt z ludzkim ciałem mogą być pod niebezpiecznie wysokim napięciem. Dotknięcie części znajdujących się pod niebezpiecznym napięciem może prowadzić do poważnych obrażeń lub śmierci.

Dane elektryczne przyłącza patrz tabliczka znamionowa produktu

**Wskazówka dotycząca podłączania produktów z regulacją mocy ssącej do zasilania sieciowego**

**⚠ NIEBEZPIECZEŃSTWO**

Niebezpieczne napięcie elektryczne!

Produkty z regulacją mocy ssącej (falownik) są przeznaczone do stosowania w połączeniu z bezpiecznikami instalacyjnymi.

Eksploatacja produktu zasilanego z sieci elektrycznej z wyłącznikiem różnicowoprądowym (RCCB) wymaga uwzględnienia poniższej zasady.

Użytkowanie falownika na przewodzie uziemienia ochronnego może powodować występowanie prądu stałego, dlatego zainstalowany w sieci elektrycznej wyłącznik różnicowoprądowy (RCCB) musi spełniać następujące wymagania.

Kategoria:	Prąd znamionowy	Prąd zadziałania	Wskazówka
typ B	40 A	300 mA	krótkozwłoczny
typ B	63 A	300 mA	krótkozwłoczny
typ B	80 A	300 mA	krótkozwłoczny
typ B	100 A	300 mA	krótkozwłoczny
typ B	125 A	300 mA	krótkozwłoczny

Tab. 97: Wymogi dla wyłącznika różnicowoprądowego

**⚠ UWAGA****Zagrożenie dla zdrowia spowodowane hałasem!**

Produkt może wytwarzać hałas, dokładne informacje znajdują się w danych technicznych. W połączeniu z innymi maszynami i/ lub miejscowymi okolicznościami, w miejscu zastosowania produktu może się zwiększyć poziom hałasu. W tym przypadku użytkownik jest zobowiązany do zapewnienia personelowi obsługującemu odpowiedniego wyposażenia ochronnego.

**⚠ OSTRZEŻENIE**

Niebezpieczeństwo spowodowane promieniowaniem telefonii komórkowej

Promieniowanie telefonii komórkowej może oddziaływać na urządzenia elektroniczne i medyczne.

Produktu:

- nie używać w pobliżu urządzeń medycznych takich jak rozruszniki serca, pompy insulinowe i podobne urządzenia.
- nie używać w szpitalach, na stacjach paliw oraz w obiektach medycznych.
- nie używać w pobliżu elektronicznych urządzeń o wysokiej precyzji.
- nie użytkować w pobliżu silnych pól elektromagnetycznych.

**⚠ NIEBEZPIECZEŃSTWO****Zawieszane ładunki**

Przechylające się lub spadające ładunki grożą ciężkimi obrażeniami, a nawet śmiercią.

- Nigdy nie wchodzić pod zawieszane ładunki.
- Zawsze przebywać poza strefą niebezpieczną.
- Przestrzegać wartości masy całkowitej, punktów zaczepiania oraz środka ciężkości ładunku.
- Przestrzegać informacji dotyczących transportu oraz symboli umieszczonych na ładunku.

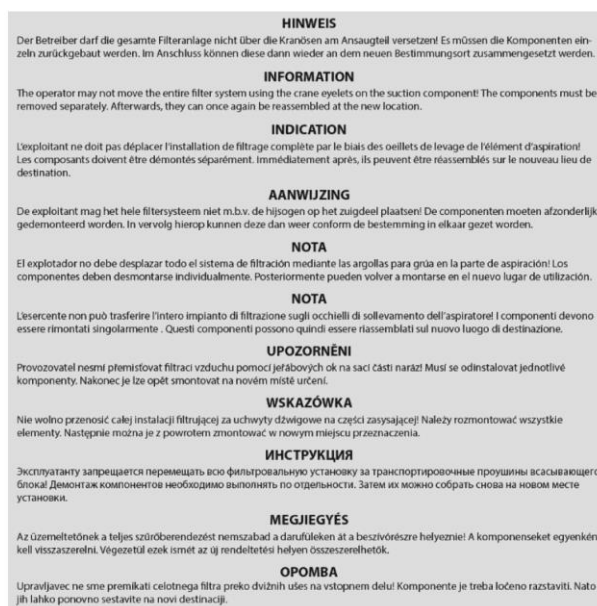
## ⚠ NIEBEZPIECZEŃSTW ○

### Zawieszane ładunki – transport za pomocą uchwytów dźwignicowych

Przechylające się lub spadające ładunki grożą ciężkimi obrażeniami, a nawet śmiercią.

- Gotowych produktów nie wolno transportować w całości za pomocą uchwytów dźwignicowych! (Ryzyko wyrwania uchwytów dźwignicowych!)
- Poszczególne elementy należy zdemontować. Następnie można je z powrotem zmontować w nowym miejscu przeznaczenia.
- Podczas transportu zawsze przebywać poza strefą niebezpieczną.
- Przestrzegać wartości masy całkowitej, punktów zaczepiania oraz środka ciężkości ładunku.

Patrz również informacje na produkcie.



Rys. 193: Uwagi dotyczące bezpieczeństwa zamieszczone na produkcie

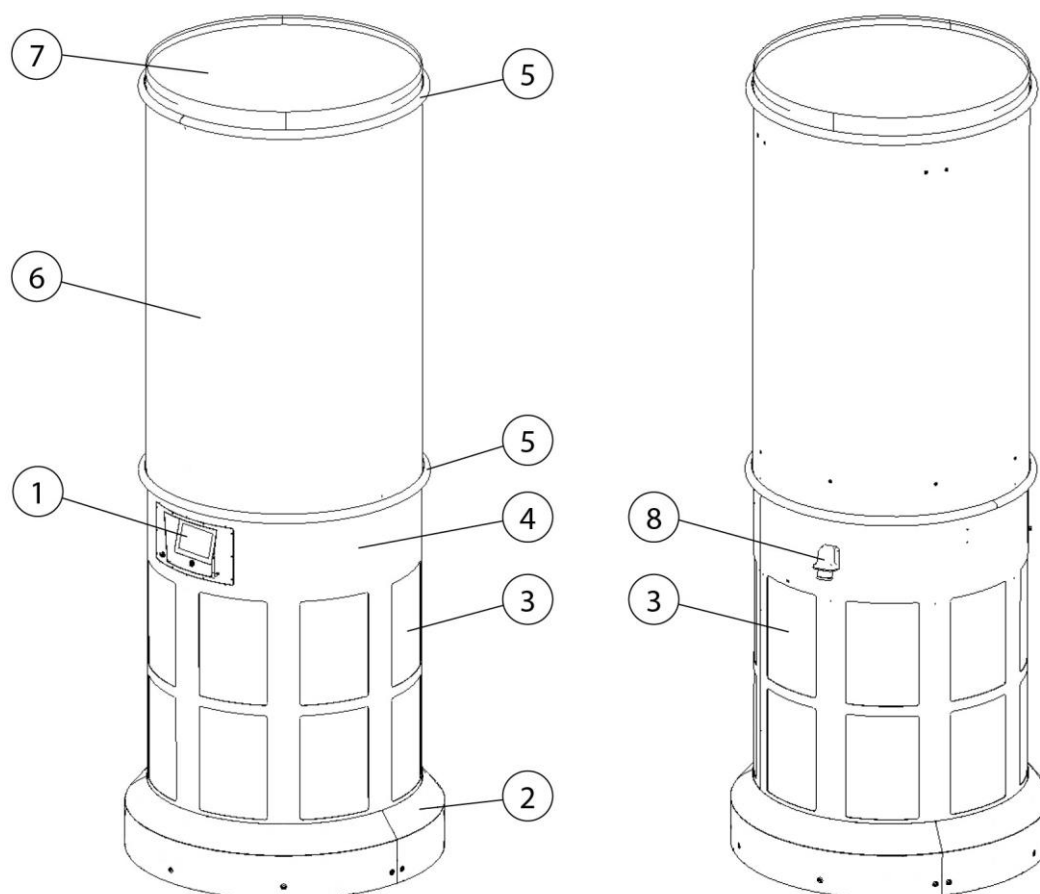
### 3 Dane dotyczące produktu

#### 3.1 Opis działania

Produkt służy do odsysania powietrza z pomieszczeń, jego filtrowania oraz doprowadzania oczyszczonego powietrza odpowiednio z powrotem do pomieszczenia.

Obszarem jego stosowania są hale produkcyjne i magazynowe, w których należy oczyścić powietrze z drobnych zanieczyszczeń, takich jak dym i pył. Powietrze z pomieszczenia jest zasysane przez górną część produktu. W elemencie filtracyjnym następuje zatrzymanie doprowadzonych cząstek, takich jak dymy i pyły w stopniu filtracji wynoszącym ponad 99%.

Oczyszczone w ten sposób powietrze jest doprowadzane do pomieszczenia w sposób płynny w dolnej części produktu.



Rys. 194: Opis produktu

Poz.	Nazwa	Poz.	Nazwa
1	zaślepka obsługowa	5	pierścień zaciskowy
2	ochrona rozruchowa	6	element filtracyjny
3	kratka wylotowa powietrza (czyste powietrze)	7	element ssący

4	element wentylatorowy	8	Zasilanie elektryczne
---	-----------------------	---	-----------------------

Tab. 98: Pozycje na produkcji

### 3.2 Cecha odróżniająca - połączenie z chmurą

#### Ustawienia i kontrole:

Niektóre produkty posiadają połączenie z chmurą, za pomocą którego można utrzymać oprogramowanie produktu w aktualnej wersji.

Ponadto można sprawdzać parametry robocze produktu oraz śledzić w czasie rzeczywistym.

Ustawienia i kontrole realizowane są przy wykorzystaniu połączenia z chmurą: [www.kemperconnect.de](http://www.kemperconnect.de)

---

#### WSKAZÓWKA

Wymagane parametry połączenia z siecią komórkową

W produkcji zastosowano standard telefonii komórkowej, który może być używany na całym świecie. Warunkiem jest dostępna sieć telefonii komórkowej, standard to sieć 2G, 3G/Global.

---

### 3.3 Zastosowanie zgodne z przeznaczeniem

Produkt służy do odsysania i filtrowania powietrza z zamkniętych pomieszczeń, jego filtrowania oraz doprowadzania oczyszczonego powietrza odpowiednio z powrotem do pomieszczenia.

Obszarem jego stosowania są hale produkcyjne i magazynowe, w których należy oczyścić powietrze z drobnych zanieczyszczeń, takich jak dymy i pyły.

Dymy ani pyły nie mogą się składać z substancji palnych, ponieważ w połączeniu z powietrzem mogą one tworzyć mieszanekę wybuchową, do której instalacja filtrująca nie jest przystosowana.

W danych technicznych znajdują się wymiary i inne dane dotyczące produktu, na które należy zwrócić uwagę.

---

#### WSKAZÓWKA

Należy przestrzegać danych w rozdziale „Dane techniczne” i koniecznie ich dotrzymywać.

Do zastosowania zgodnie z przeznaczeniem należy również przestrzeganie wskazówek

- dotyczących bezpieczeństwa,
-

- 
- dotyczących obsługi i sterowania,
  - dotyczących utrzymania ruchu i konserwacji,
  - dotyczących transportu i montażu,

jakie zostały opisane w niniejszej instrukcji obsługi.

Użytkowanie inne lub wykraczające poza opisany zakres nie jest użytkowaniem zgodnie z przeznaczeniem. Za powstałe w wyniku tego szkody odpowiada sam użytkownik. Dotyczy to również samodzielnych modyfikacji produktu.

---

### **3.4 Zdroworozsądkowo przewidywalne błędne zastosowanie**

Przy tym produkcie przy przestrzeganiu zastosowania zgodnego z przeznaczeniem nie jest możliwe niewłaściwe użycie, które może prowadzić do niebezpiecznych sytuacji ze szkodami osobowymi.

Zakazuje się eksploatacji produktu w obszarach przemysłowych, w których spełnione muszą być wymogi odnośnie ochrony przeciwwybuchowej. Poza tym eksploatacja zabroniona jest w przypadku:

1. Procesów, które nie zostały wymienione w zastosowaniu zgodnie z przeznaczeniem i w których odciągane powietrze:
  - nasycone jest wirującymi iskrami z procesów szlifowania oraz spawania,
  - nasycone jest cieczami i wynikającymi z nich zanieczyszczeniami strumienia powietrza aerozolami oraz zaolejonymi parami,
  - nasycone jest łatwopalnymi, zapalnymi pyłami i/lub materiałami, które mogą tworzyć mieszaniny wybuchowe lub atmosferę wybuchową,
  - nasycone jest innymi pyłami, działającymi ściernie lub agresywnie,
  - nasycone jest organicznymi materiałami toksycznymi / cząstkami materiałów.
2. Miejsca ustawienia na obszarze zewnętrznym, w których produkt narażony jest na oddziaływanie warunków atmosferycznych – produkt można ustawiać wyłącznie w zamkniętych budynkach.

### **3.5 Oznaczenia i tabliczki na produkcie**

Na produkcie umieszczone zostały różne oznaczenia i znaki. Jeśli zostały one uszkodzone lub usunięte, należy niezwłocznie zastąpić je nowymi, w tym samym miejscu.



Użytkownik zobowiązany jest do umieszczenia ewentualnych dalszych oznaczeń i znaków na produkcie w swoim otoczeniu.

Takie oznaczenia i znaki mogą odnosić się np. do przepisów dotyczących obowiązku noszenia środków ochrony indywidualnej.

Istnieje możliwość zwrócenia się do producenta z prośbą o dostarczenie dodatkowych wskazówek bezpieczeństwa i piktogramów zgodnych z przepisami obowiązującymi w kraju, w którym będzie użytkowane urządzenie.

### **3.6 Pozostałe rodzaje ryzyka**

Również przy przestrzeganiu wszystkich zasad bezpieczeństwa, podczas eksploatacji produktu pozostaje opisane poniżej ryzyko.

Wszystkie osoby, które pracują przy produkcie i z produktem, muszą znać to ryzyko i postępować zgodnie z wytycznymi, które będą zapobiegać, że to pozostałe ryzyko doprowadzi do wypadków lub szkód.

#### **▲ OSTRZEŻENIE**

Możliwe ciężkie uszkodzenia dróg i organów oddechowych – należy nosić maskę ochronną klasy FFP2 lub wyższej.

Kontakt pyłów ze skórą może prowadzić u osób wrażliwych do podrażnień skóry – nosić odzież ochronną.

Nieszczelności w elemencie filtracyjnym i rurach przyłączeniowych mogą spowodować przedostanie się pyłów do otoczenia. Nieszczelności natychmiast usunąć, a skażony obszar – oczyścić. Nosić ochronę dróg oddechowych i odzież ochronną.

Przed rozpoczęciem prac naprawczych, regulacyjnych i konserwacyjnych w układzie pneumatycznym należy w pierwszej kolejności zlikwidować ciśnienie!

Produkt może działać tylko wtedy, gdy zostanie włączony.

#### **▲ NIEBEZPIECZEŃSTWO**

Zagrożenie dla życia wskutek porażenia prądem!

Przed rozpoczęciem prac naprawczych, regulacyjnych i konserwacyjnych przy produkcie należy odłączyć wtyczkę sieciową!

Produkt zabezpieczyć przed przypadkowym włączeniem! Ustawić tabliczki ostrzegawczo-informacyjne.

## **4 Transport i przechowywanie**

### **4.1 Transport**

#### **⚠ NIEBEZPIECZEŃSTWO**

Przy załadunku i transporcie produktu możliwe zagrażające życiu przygniecenia!

Przez nieodpowiednie podnoszenie i transportowanie paleta z produktem może się przechylić i spaść!

- Nigdy nie należy przebywać pod zawieszonym ciężarem!
- Przestrzegać dopuszczalnych obciążeń urządzeń transportowych i podnośników!
- Przestrzegać obowiązujących przepisów BHP.

Do transportu produktów dostarczanych na paletach stosować odpowiednie wózki podnośne lub widłowe.

Ciężar produktu znajduje się na tabliczce znamionowej.

### **4.2 Składowanie**

Produkt powinien być składowany w oryginalnym opakowaniu w temperaturze otoczenia od -20°C do +50°C w suchym i czystym miejscu. Opakowania nie należy obciążać innymi przedmiotami.

We wszystkich produktach długość przechowywania nie ma znaczenia.

### **4.3 Transport produktu żurawiem**

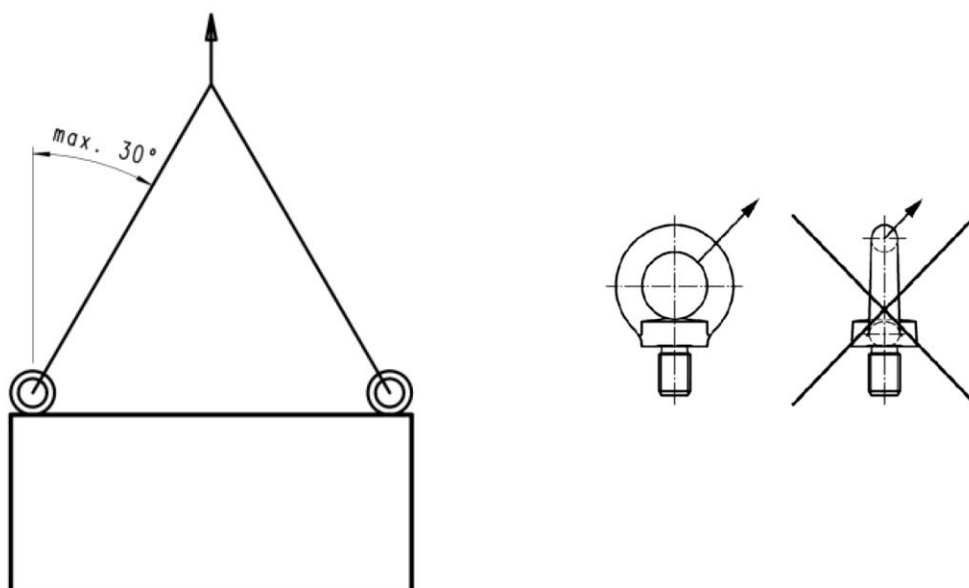
**⚠ NIEBEZPIECZEŃSTWO**

- Niebezpieczne dla życia zmiążdżenia podczas podnoszenia i transportu poszczególnych komponentów produktu! Niewłaściwe wykonanie montażu może skutkować upadkiem elementów.
- Niefachowe podnoszenie i transport mogą doprowadzić do przechylenia i przewrócenia się komponentów produktu.
- Komponenty produktu podnosić i transportować tylko przy użyciu właściwych elementów mocujących.
- Nigdy nie przebywać pod zawieszonymi ciężarami ani pod nieprawidłowo zamontowanymi elementami.
- Poszczególne komponenty produktu podnosić i transportować tylko jednym wózkiem widłowym. Nie przekraczać nośności wózka.
- Używać odpowiednich podwyższeń do wchodzenia i zwracać uwagę na stabilność.
- Przestrzegać obowiązujących przepisów BHP.
- Przestrzegać instrukcji i przepisów przewoźnika.

---

Podczas transportu produktu żurawiem przestrzegać następujących wskazówek bezpieczeństwa:

- Skontrolować stabilne przymocowanie elementów i punktów zaczepiania oraz haka żurawia.
- Liny transportowe mocować do haka dźwigowego w taki sposób, aby w stanie naprężonym nie stykały się z elementami maszyny znajdującymi się powyżej punktów zaczepiania.
- W razie potrzeby stosować uprzęż załadunkową.
- Długość lin nośnych dobrać tak, aby komponenty produktu wisały poziomo. Zaczepić liny nośne szeklami do śrub z uchem/uchwytów dźwignicowych. Kąt między linami nośnymi a pionem nie może być większy niż 30°, a śruby z uchem/uchwyty dźwignicowe nie mogą być obciążone w kierunku poziomym. Śruby z uchem/uchwyty dźwignicowe nie mogą być zdeformowane i nie wolno ich znakować kolorami (szczególnie czerwonym) z uwagi na niebezpieczeństwo pomylenia.



Rys. 195: Wskazówki dotyczące przebiegu podnoszenia

- Dobierając szkle zwrócić konieczną uwagę na odpowiednią nośność poszczególnych szkle!

## 5 Montaż

### Wskazówki dotyczące bezpiecznego montażu produktu.

#### WSKAZÓWKA

---

Użytkownik produktu może zlecić samodzielny montaż tylko wykwalifikowanemu, przeszkolonemu personelowi.

- Do montażu produktu potrzeba co najmniej dwóch pracowników.
  - Korzystać tylko z odpowiednich środków transportowych i podnośników.
  - Sprawdzić, czy miejsce montażu posiada wystarczającą nośność.
  - Używać wyłącznie odpowiednich materiałów mocujących.
  - Materiały mocujące należy dobrać zgodnie z miejscowymi warunkami.
  - Produkt nie może nikomu przeszkadzać w strefie pracy.
  - Nie wolno zakrywać krtek wylotowych powietrza.
  - Drzwi serwisowe i pokrywy muszą być dostępne.
- 

#### **⚠ NIEBEZPIECZEŃSTWO**

#### **Spadające elementy mogą grozić obrażeniami niebezpiecznymi dla życia!**

Przechylające się lub spadające ładunki grożą ciężkimi obrażeniami, a nawet śmiercią.

- Nigdy nie wchodzić pod zawieszony ładunek.
  - Zawsze przebywać poza strefą niebezpieczną.
  - Przestrzegać wartości masy całkowitej, punktów zaczepienia oraz środka ciężkości ładunku.
  - Przestrzegać informacji dotyczących transportu oraz symboli umieszczonych na ładunku.
- 

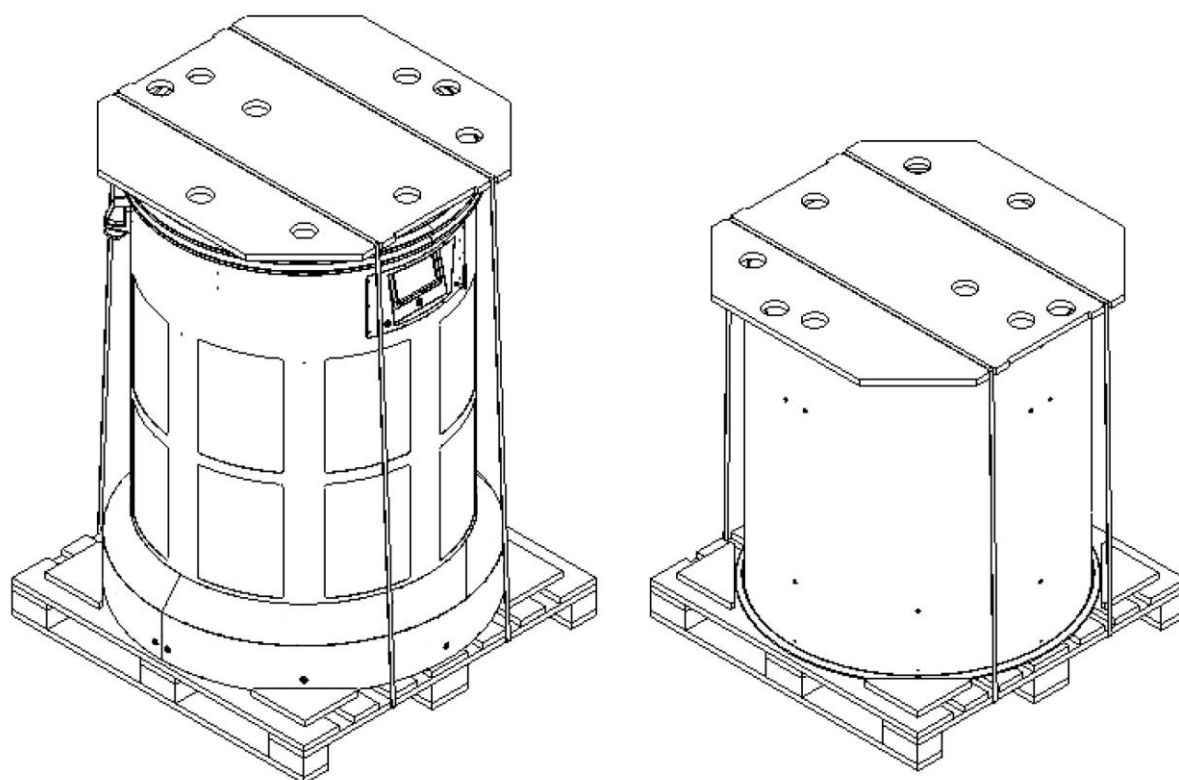
#### **⚠ OSTRZEŻENIE**

#### **Nieprawidłowe podłączenie grozi poważnymi obrażeniami!**

Przestrzegaj koniecznych zabezpieczeń i podłącz produkt do urządzenia tylko przez przeszkoloną specjalistę.

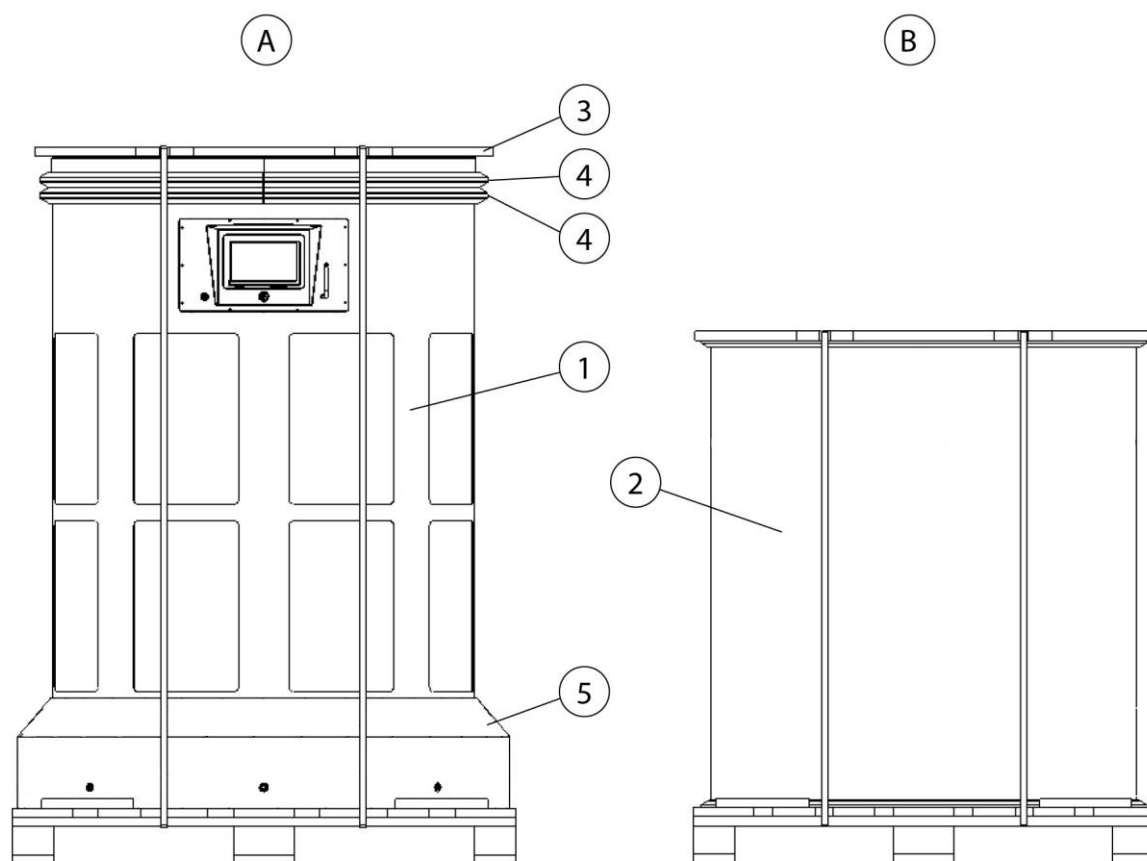
---

### 5.1 Rozpakowanie i montaż produktu



*Rys. 196: Stan produktu przygotowanego do wysyłki*

Zmontowany produkt składa się z trzech podzespołów, które są dostarczane jako jednostka opakowaniowa na dwóch paletach.



Rys. 197: Zakres dostawy produktu

Paleta A		Paleta B	
Poz.	Nazwa	Poz.	Nazwa
1	element wentylatorowy	2	element filtracyjny
3	element ssący		
4	pierścień zaciskowy (2x)		
5	ochrona rozruchowa		

Tab. 99: Pozycje na produkcie

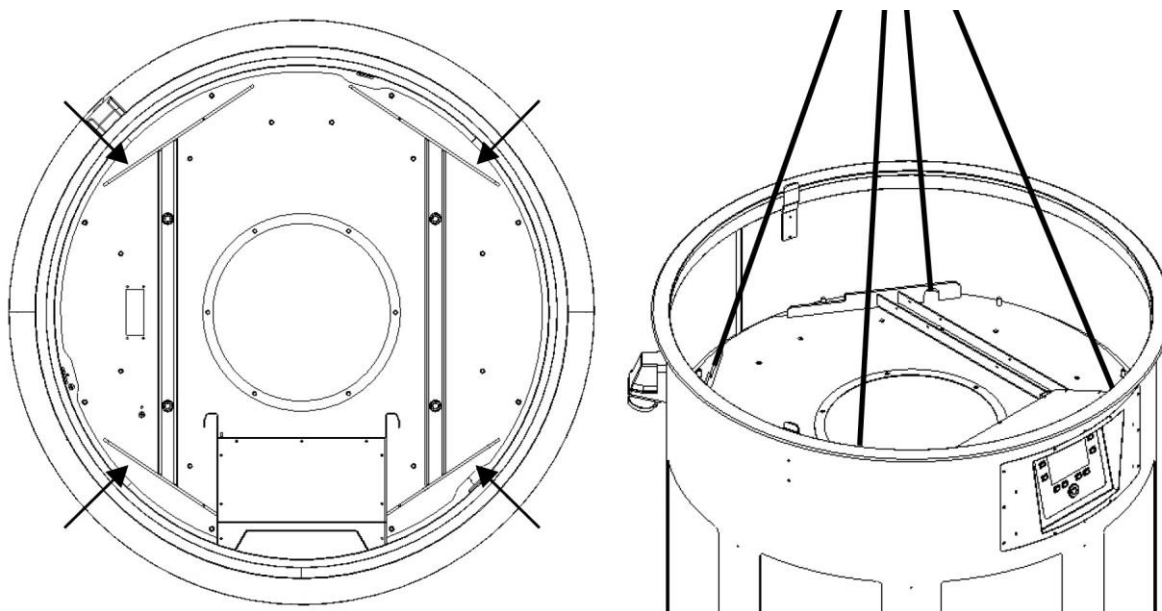
Na palecie **A** znajduje się moduł wentylatora (poz. 1), zabezpieczenie przed najechaniem (poz. 5), dwa pierścienie zaciskowe (poz. 4) oraz element ssący (poz. 3).

Na palecie **B** znajduje się moduł filtra (poz. 2).

**WSKAZÓWKA**

W miejscu użytkowania produktu musi być odpowiednie zasilanie elektryczne.

1. Zdjąć z poszczególnych jednostek opakowaniowych folię, taśmy mocujące oraz wyciągnąć palety drewniane.
2. Usunąć dwa pierścienie zaciskowe (poz. 4) z modułu wentylatora (poz. 1), odsunąć element ssący (poz. 3) i położyć go obok modułu wentylatora.



Rys. 198: Montaż modułu wentylatora

3. Podnieść z palety moduł wentylatora przy użyciu odpowiedniego zawiesia umieszczonego we wnętrzu modułu i ustawić na miejscu montażu.
4. Usunąć zabezpieczenie przed najechaniem, odkręcając znajdujące się dookoła śruby. Następnie można je zdjąć na zewnątrz.
5. W podstawie modułu wentylatora znajduje się osiem otworów mocujących, przeznaczonych do pewnego zakotwiczenia produktu w podłodze hali. Do kotwienia użyć odpowiedniego materiału mocującego.  
Do mocowania w podłożach żelbetonowych C25/30 zalecamy stosowanie nast. materiałów mocujących:

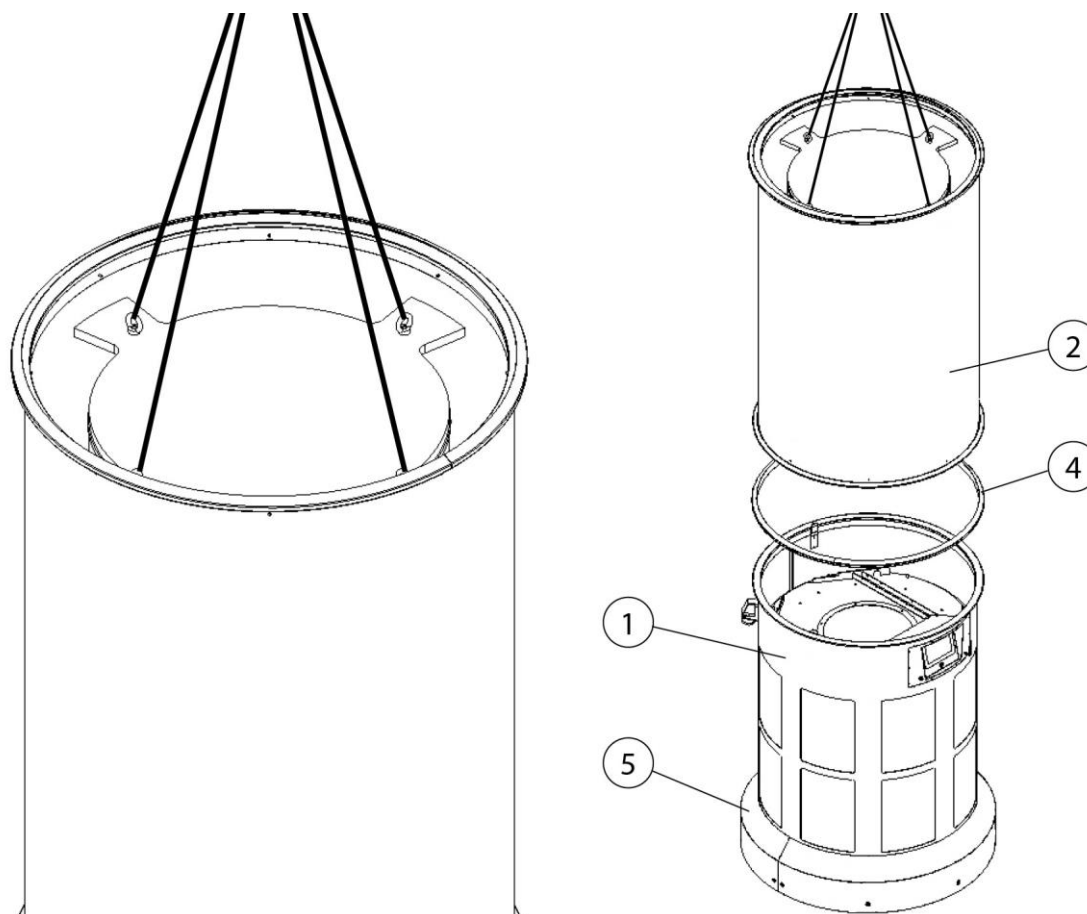


Gwint	Min. głębokość wiercenia	Min. głębokość mocowania	Producent
M12	130 mm	100 mm	Kołki Fischer i in.

Typ	Nazwa	Moment dokręcający	Dla betonu
Kotwy Highbond	FHB dyn 12x100/25	40 Nm	Żelbet C25/30

Tab. 100: materiał mocujący

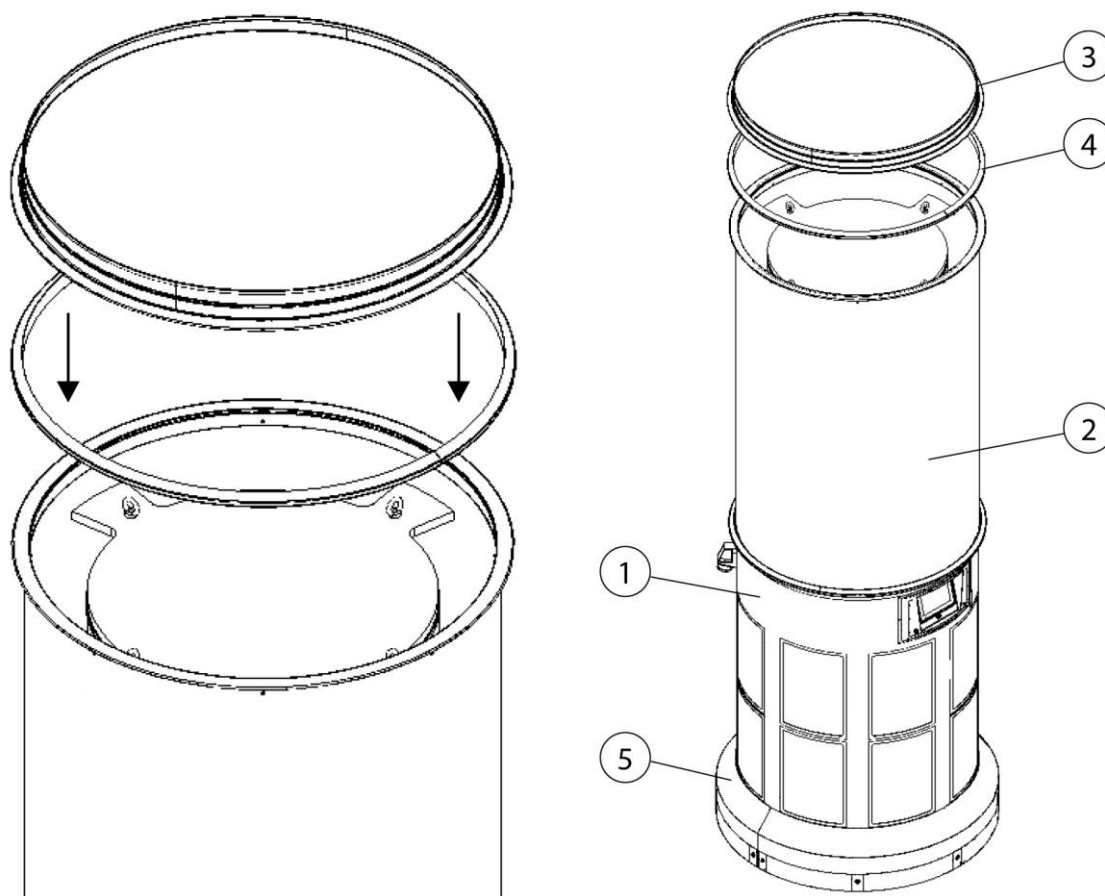
6. Kolejną czynnością jest przykręcenie zdjętych części zabezpieczenia (poz. 5) z powrotem do modułu wentylatora (poz. 1).



Rys. 199: Montaż modułu filtra

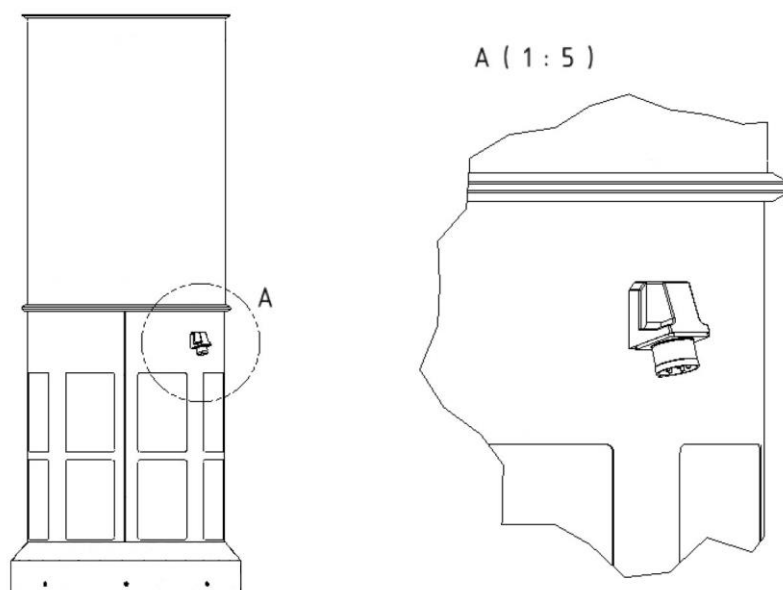
7. Podnieść moduł filtra (poz. 2) za śruby pierścieniowe przy użyciu odpowiedniego zawiesia, założyć na moduł wentylatora (poz. 1) i

połączyć pierścieniem zaciskowym (poz. 4). Zwrócić przy tym uwagę na właściwe ułożenie uszczelki w pierścieniu zaciskowym (poz. 4).



Rys. 200: Montaż elementu ssącego

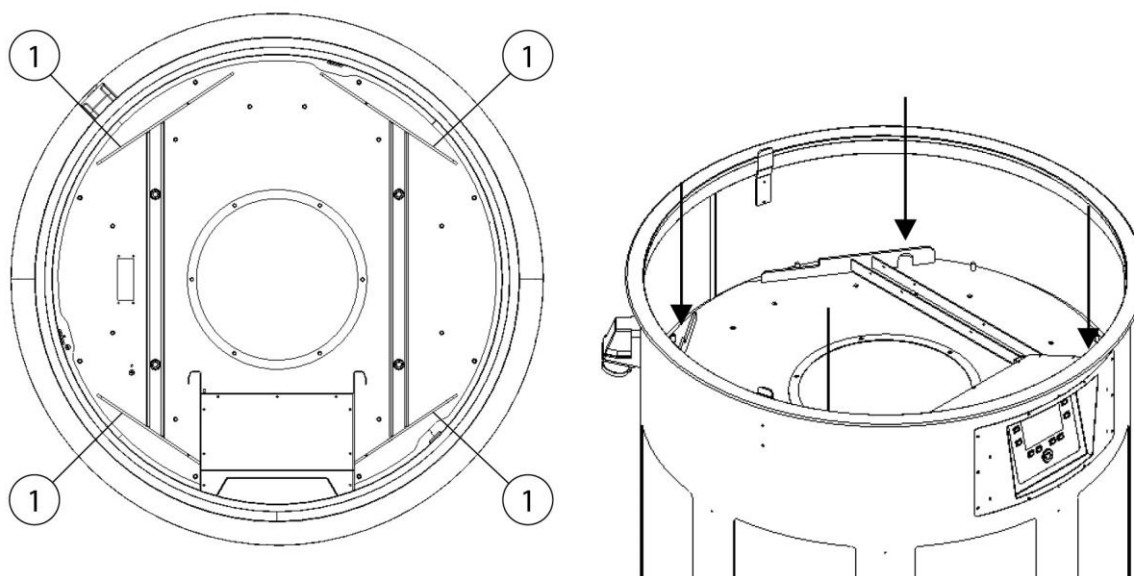
8. Założyć element ssący (poz. 3) na moduł filtra (poz. 2) i zamocować pierścieniem zaciskowym (poz. 4). Zwrócić przy tym uwagę na właściwe ułożenie uszczelki w pierścieniu zaciskowym (poz. 4).



Rys. 201: Podłączenie do sieci elektrycznej

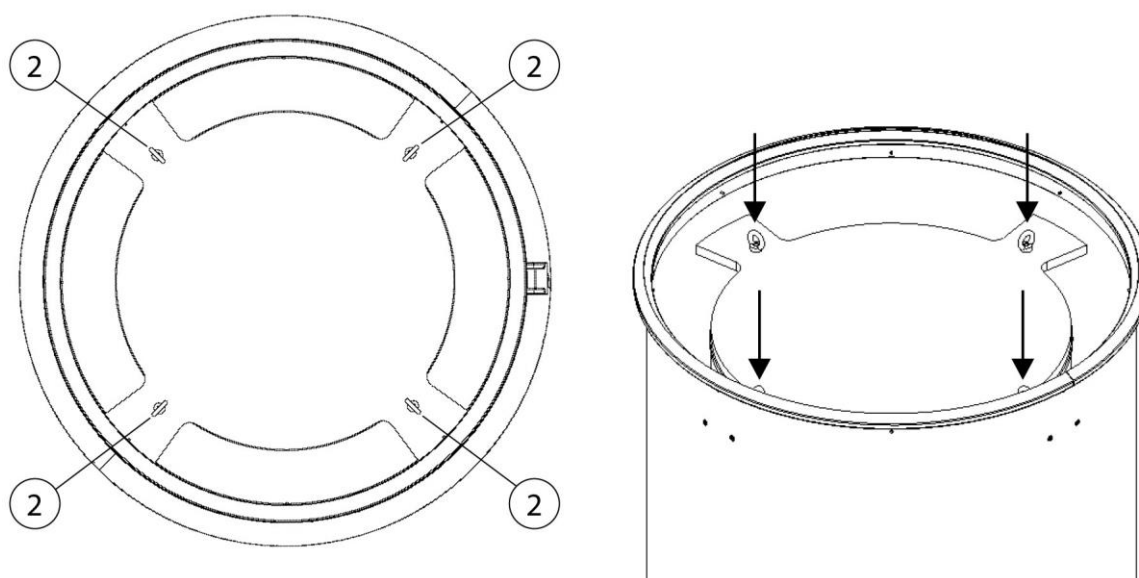
9. Kolejnym krokiem jest podłączenie produktu do sieci elektrycznej za pomocą przyłączeniowego gniazda wtykowego CEE. Zwrócić przy tym uwagę na prawidłowe zabezpieczenie przewodu zasilającego. Przestrzegać danych i wskazówek zamieszczonych na schemacie / tabliczce znamionowej.

## 5.2 Transport – uchwyty dźwigowe



Rys. 202: Transport modułu wentylatora

Do transportu modułu wentylatora przewidziano łącznie cztery uchwyty dźwigowe (poz. 1) znajdujące się we wnętrzu modułu wentylatora.



Rys. 203: Transport modułu filtra

Do transportu modułu filtra służą cztery śruby pierścieniowe (poz. 2) znajdujące się we wnętrzu modułu filtra.  
Podczas montażu produktu należy transportować komponenty na miejsce ustawienia oddzielnie.

**▲ OSTRZEŻENIE**

---

Użytkownik **nie może** przenosić całego produktu (moduł wentylatora + moduł filtra) przy użyciu uchwytów dźwigowych (poz. 2) znajdujących się we wnętrzu modułu filtra.

Poszczególne elementy należy zdemontować. Następnie można je z powrotem zmontować w nowym miejscu przeznaczenia.

---

## **6 Użytkowanie**

Każda osoba zajmująca się użytkowaniem, konserwacją i naprawą produktu musi przeczytać i zrozumieć dokładnie instrukcję obsługi, jak również instrukcje dotyczące montażu i dodatkowego wyposażenia.

### **6.1 Kwalifikacje personelu obsługującego**

Użytkownik produktu może zlecić samodzielne użytkowanie produktu tylko osobom, które się na tym znają.

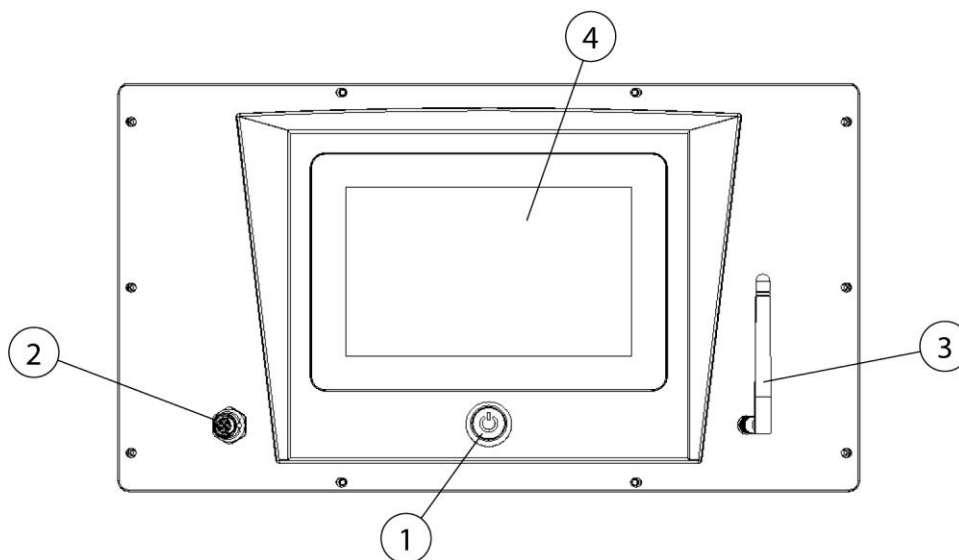
Właściwe przygotowanie oznacza, że dana osoba została odpowiednio poinstruowana w zakresie wykonywanej pracy i zaznajomiła się z instrukcją obsługi oraz odpowiednimi przepisami zakładowymi.

Produkt może być używany wyłącznie przez przeszkolony lub poinstruowany personel.

Tylko w ten sposób spowodować można, iż wszyscy pracownicy wykonywać będą prace bezpiecznie i ze świadomością istniejących zagrożeń.

### **6.2 Elementy obsługi**

Na przedniej stronie produktu znajdują się elementy obsługi oraz przyłącza:



Rys. 204: Elementy obsługi

Poz.	Nazwa	Wskazówka
1	Przycisk urządzenia z lampką stanu pracy	przycisk I/O
2	Gniazdo przyłączeniowe do systemu włączania/wyłączania zewnętrznego napięcia zasilającego	Możliwość podłączenia opcjonalnego osprzętu dodatkowego
3	Antena telefonii komórkowej	Służy do przesyłania danych przez sieć telefonii komórkowej.
4	Ekran obsługowy	Służy do tworzenia wizualizacji.

Tab. 101: Elementy obsługi

- **Przycisk urządzenia I/O (poz. 1)**

Naciskając ten przycisk włącza się albo wyłącza produkt.

Zielona lampka sygnalizacyjna przycisku informuje o bezawaryjnej pracy produktu.

- **Gniazdo przyłączeniowe systemu włączania/wyłączania zewnętrznego napięcia zasilającego (poz. 2)**

Gniazdo przyłączeniowe systemu włączania/wyłączania zewnętrznego napięcia zasilającego na panelu obsługowym umożliwia sterowanie np. wentylacją pomieszczeń.

- **Antena telefonii komórkowej (poz. 3)**

Antena telefonii komórkowej służy do wysyłania i odbioru analizowanych danych przez sieć telefonii komórkowej.

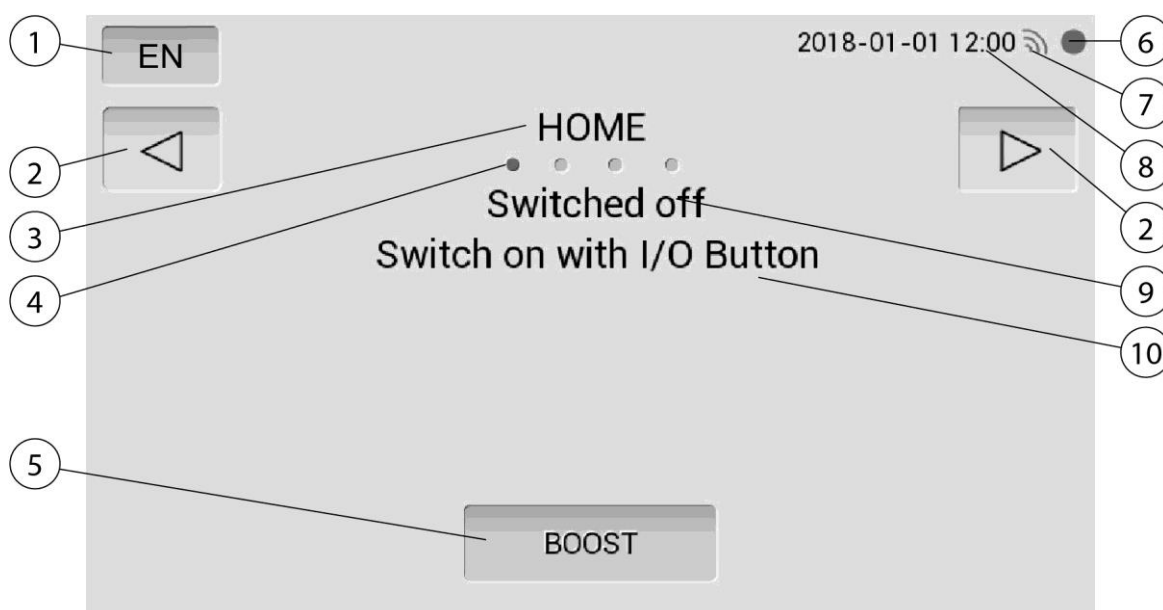
- **Ekran obsługowy (poz. 4)**

Na ekranie obsługowym można ustawiać różne opcje i parametry. Patrz rozdział „Ustawienia na ekranie obsługowym”.

### 6.3 Ustawienia na ekranie obsługowym

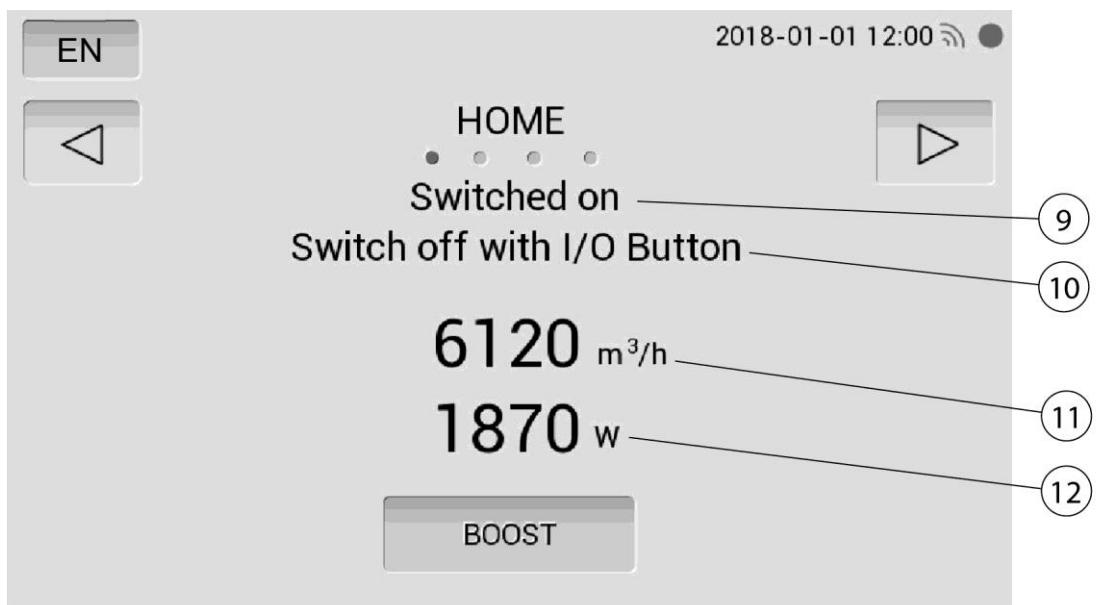
Na ekranie obsługowym znajduje się „rozwijane menu” (poz. 4), w którym można wyświetlić poszczególne punkty menu (poz. 3). W poszczególnych punktach menu (poz. 3) można dokonywać różnych ustawień i kontroli.

#### 1. Punkt menu - Strona główna

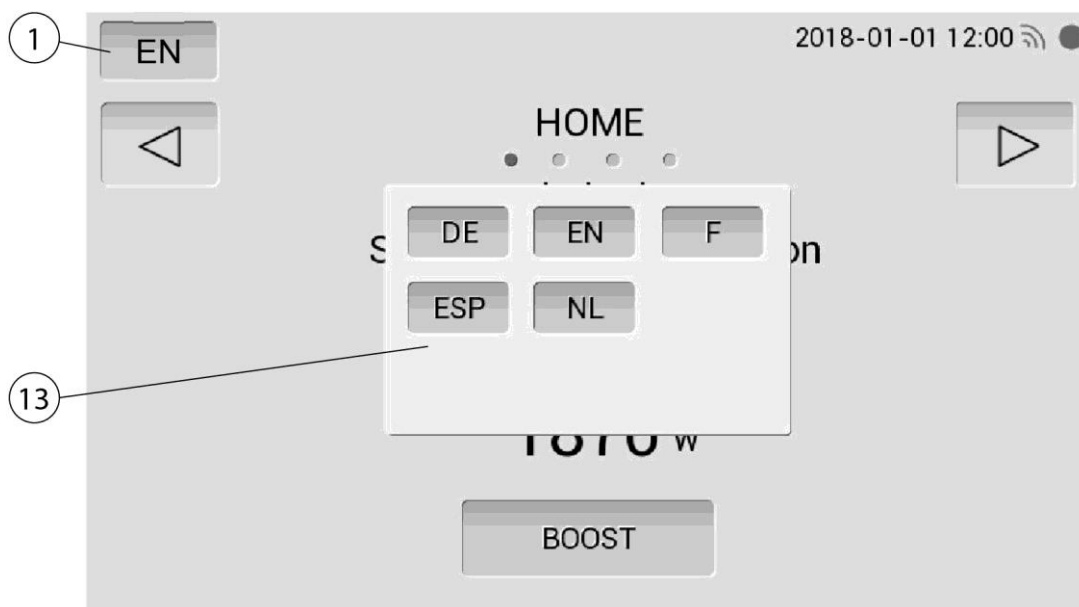


Rys. 205: Punkt menu - Strona główna - Tryb czuwania





Rys. 206: Punkt menu - Strona główna - Tryb automatyczny

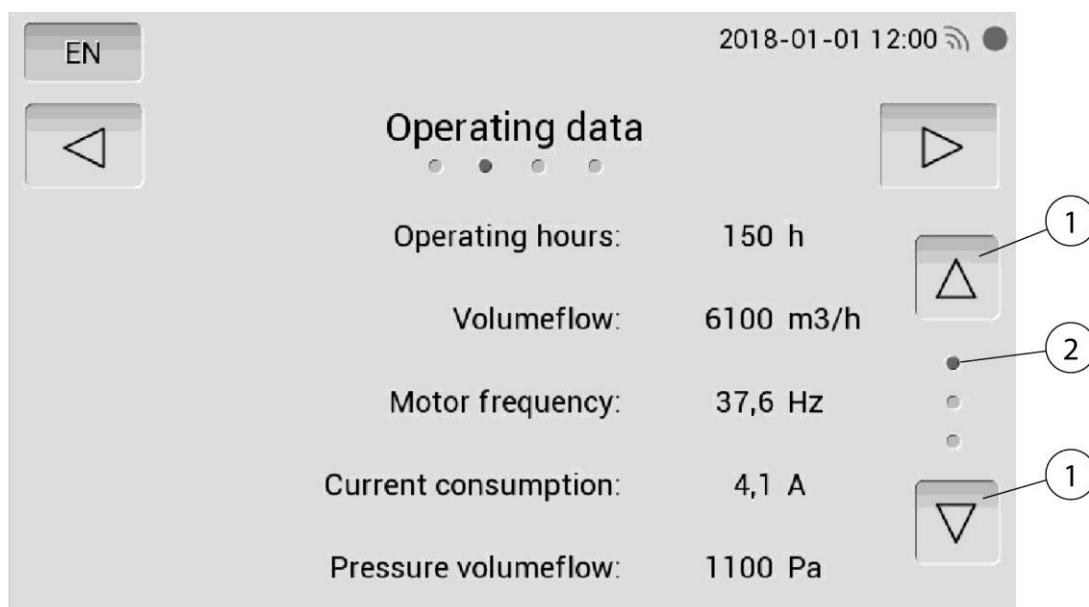


Rys. 207: Punkt menu - Strona główna - Menu wyboru języka

Poz.	Nazwa	Wskazówka
1	Menu wyboru języka	Ustawienie języka
2	Przyciski ze strzałkami	Przeglądanie stron do przodu / wstecz
3	Punkt menu	
4	Menu przewijane	Przeгляд punktów menu
5	Tryb Boost	Krótkotrwała praca z maksymalną wydajnością wentylatora
6	Miganie symbolu	Miganie sygnalizuje odbiór danych ze sterownika przez ekran obsługowy
7	Wskaźnik stanu połączenia przez sieć telefonii komórkowej	Symbol zielony – połączenie z siecią telefonii komórkowej nawiązane Miganie w kolorze czerwonym - brak połączenia z siecią telefonii komórkowej
8	Wprowadzanie daty / godziny	
9	Aktualny stan roboczy	Informacja o stanie roboczym (Wyłączony / Włączony)
10	Wybór trybu pracy	Wskazówka dotycząca możliwego do ustawienia trybu pracy
11	Wskaźnik mocy ssącej	Wyświetlenie aktualnej mocy ssącej
12	Pobór mocy	Wyświetlenie aktualnego poboru mocy elektrycznej
13	Lista wyboru języków	Otwiera się po dotknięciu menu wyboru języka

Tab. 102: Punkt menu - Strona główna – Opis działania

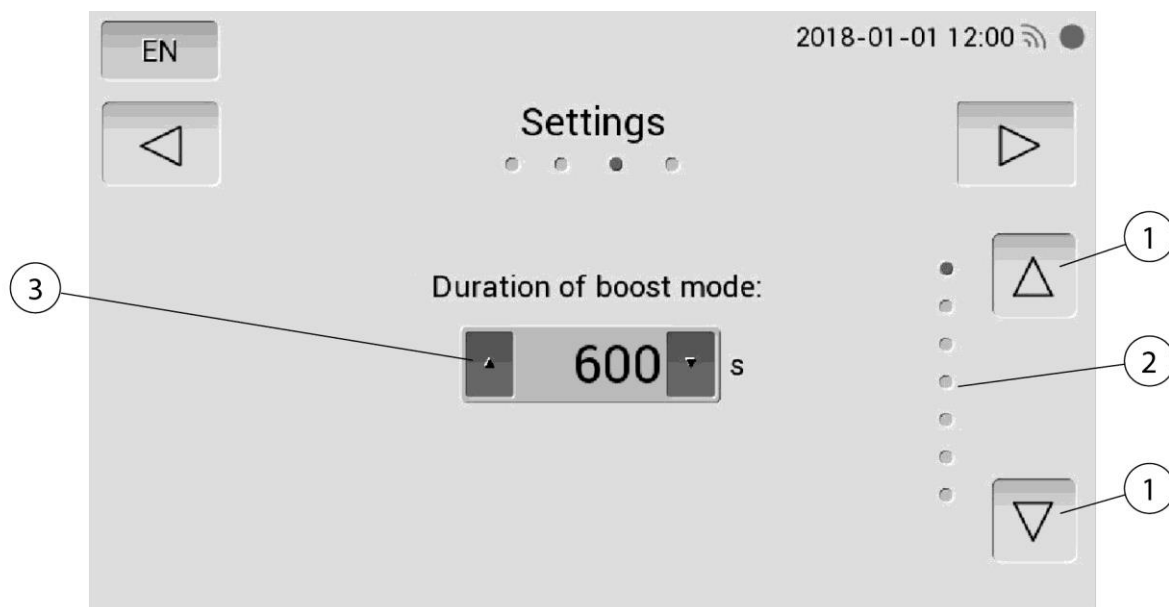
## 2. Punkt menu – Dane operacyjne



Rys. 208: Punkt menu – Dane operacyjne

W punkcie menu „Dane operacyjne” można sprawdzić aktualne dane operacyjne, posługując się przyciskami ze strzałkami (poz. 1).

### 3. Punkt menu – Ustawienia



Rys. 209: Punkt menu – Ustawienia - Tryb Boost

W punkcie menu „Ustawienia” można sprawdzić i zmienić aktualne ustawienia, posługując się przyciskami ze strzałkami (poz. 1).

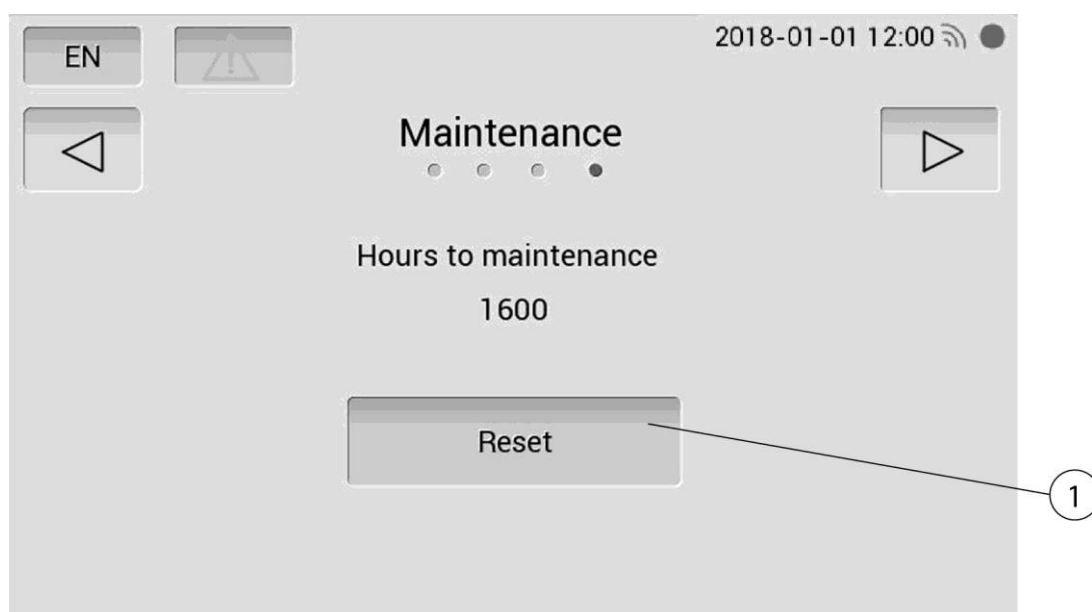
## Tryb Boost

W przypadku silnego zanieczyszczenia powietrza można włączyć tryb Boost na ustawiony czas. Czas można ustawić przyciskami ze strzałkami (poz. 3).

## WSKAZÓWKA

Moc ssąca zależy od wysycenia mediów filtrujących. Jeśli wydajność w trybie Boost praktycznie nie zmienia się, konieczna może być wymiana mediów filtrujących.

### 4. Punkt menu – Konserwacja



Rys. 210: Punkt menu – Konserwacja

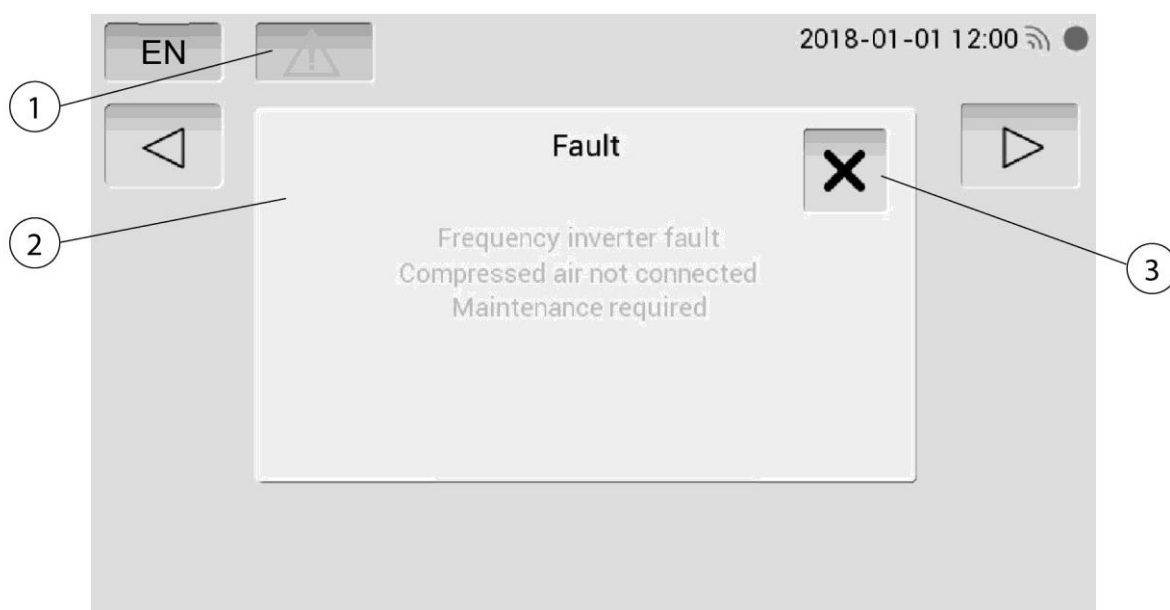
Jeżeli konserwację wykonuje serwis producenta, można zresetować licznik godzin do następnej konserwacji do wartości początkowej.

Wymagane jest w tym przypadku podanie odblokowującego kodu PIN. Może go podać wyłącznie serwis producenta.



Rys. 211: Punkt menu – Ustawienia pola odblokowywania

### 5. Komunikaty o błędach



Rys. 212: Komunikaty o błędach

Poz.	Nazwa	Wskazówka
1	Symbol błędu	Symbol pojawiający się w przypadku błędu.
2	Pole wyświetlania błędów	Lista wszystkich stwierdzonych błędów
3	Symbol X	Zamykanie pola wyświetlania błędów

Tab. 103: Komunikaty o błędach

Po stwierdzeniu błędu pokazuje się pole z listą błędów (poz. 2).

Kliknięcie w symbol X (poz. 3) umożliwia zamknięcie pola wyświetlania błędów. Symbol błędu (poz. 1) jest widoczny, dopóki błąd jest aktywny. Klikając symbol błędu (poz. 1) wywołuje się ponownie pole listy (poz. 2).

Błędy mogą zostać częściowo usunięte przez klienta. Patrz rozdział „Usuwanie usterek”. Jeżeli usunięcie błędu przez klienta nie jest możliwe, skontaktować się z serwisem klienta.

## 6.4 Uruchomienie

1. Produkt włączać tylko przyciskiem Wł/Wył.
2. Wentylator uruchamia się, a zielona lampka sygnalizacyjna przełącznika urządzenia sygnalizuje bezawaryjną pracę produktu.

### WSKAZÓWKA

W razie potrzeby patrz rozdział „Usuwanie usterek i/lub opis działania”.

## **7 Utrzymanie ruchu**

Zalecenia opisane w niniejszym rozdziale należy traktować jako minimalne wymagania. W zależności od warunków eksploatacji, konieczne mogą być dalsze instrukcje, aby utrzymać produkt w optymalnym stanie technicznym.

Prace konserwacyjne i naprawy opisane w tym rozdziale mogą być wykonywane tylko przez specjalnie przeszkolony personel obsługi technicznej użytkownika.

Części zamienne do zastosowania muszą odpowiadać wymaganiom technicznym producenta.

Wymóg ten jest zasadniczo spełniony w przypadku oryginalnych części zamiennych!

Należy zapewnić bezpieczną i nieszkodliwą dla środowiska utylizację materiałów eksploatacyjnych i materiałów pomocniczych, jak również wymienionych części.

Podczas przeprowadzania prac z zakresu utrzymania ruchu należy przestrzegać przepisów bezpieczeństwa wyszczególnionych w niniejszej instrukcji obsługi.

### **7.1 Pielęgnacja**

Pielęgnacja produktu ogranicza się w znacznym stopniu do czyszczenia wszystkich powierzchni produktu, a także, o ile występują, do kontroli wkładów filtrów.

Należy przestrzegać informacji ostrzegawczych zawartych w rozdziale „Wskazówki dotyczące bezpieczeństwa odnośnie utrzymania ruchu i usuwania awarii produktu”.

#### **WSKAZÓWKA**

---

Produktu nie należy czyścić sprężonym powietrzem! W przeciwnym razie cząstki pyłu lub cząstki zabrudzeń mogą się dostać do powietrza otoczenia.

---

Odpowiednia pielęgnacja pomaga utrzymywać produkt przez długi czas w sprawnym stanie technicznym.

- Raz w miesiącu należy dokładnie wyczyścić produkt.
- Powierzchnie zewnętrzne produktu mogą być czyszczone odpowiednim odkurzaczem przemysłowym klasy pyłu H lub alternatywnie wycierane wilgotną ściereczką.

## 7.2 Konserwacja

Na bezpieczne działanie urządzenia pozytywnie wpływa regularna kontrola i konserwacja.

Przestrzegać wskazówek ostrzegawczych dotyczących utrzymania ruchu i usuwania usterek, zawartych w rozdziale „Bezpieczeństwo”.

Czyszczenie/konserwacja produktu ogranicza się w istocie do kontroli wzrokowej pod kątem uszkodzeń i nieszczelności oraz do czyszczenia powierzchni zewnętrznych.

### **▲ OSTRZEŻENIE**

Kontakt skóry z cząsteczkami pyłów itp. może u osób wrażliwych wywołać podrażnienia skóry.

Możliwe są poważne uszkodzenia organów i dróg oddechowych!

Aby uniknąć kontaktu z cząsteczkami pyłów i ich wdychania, należy używać rękawic jednorazowych i jednorazowych masek przeciwpyłowych klasy FFP2 albo wyższej.

Należy unikać uwalniania niebezpiecznych cząsteczek pyłów podczas czyszczenia, aby nie wyrządzić szkody osobom znajdującym się w otoczeniu.

### **WSKAZÓWKA**

Nie czyścić produktu sprężonym powietrzem. W przeciwnym razie cząstki pyłu mogą się dostać do powietrza otoczenia.

W przypadku prac naprawczych zadbać o odpowiednie oświetlenie!

### 7.2.1 Wymiana filtra – wskazówki bezpieczeństwa

Żywotność wkładów filtracyjnych jest zależna od rodzaju i ilości osadzających się cząstek.

Wraz ze wzrostem zawartości pyłu w filtrze opór przepływu rośnie, a moc ssąca produktu maleje.

Również w przypadku produktów z automatycznym oczyszczaniem filtrów odkładające się warstwy mogą zmniejszać przepływ.

Konieczna jest wymiana filtra!



**▲ OSTRZEŻENIE**

Zagrożenie dla zdrowia z powodu cząsteczek dymów spawalniczych  
Wdychanie cząstek dymu spawalniczego, w szczególności cząstek dymu spawalniczego z procesu spawania stali stopowych, może prowadzić do uszczerbku na zdrowiu, ponieważ są one „respirabilne”! Kontakt skóry z cząsteczkami dymów spawalniczych może u osób wrażliwych powodować podrażnienie skóry.

Aby uniknąć kontaktu i wdychania cząsteczek pyłów, należy nosić jednorazowe kombinezony, okulary ochronne, rękawice i odpowiednią maskę filtrującą FFP2 zgodnie z normą EN 149.

**▲ OSTRZEŻENIE**

Czyszczenie wkładów filtracyjnych jest niedopuszczalne. W takim wypadku dochodzi bowiem w sposób nieunikniony do uszkodzenia elementu filtrującego, co powoduje, że filtr traci swoje właściwości, a substancje niebezpieczne dostają się do dróg oddechowych.

Podczas wykonywania poniżej opisanych prac uważać szczególnie na uszczelkę filtra głównego. Tylko nieuszkodzona uszczelka umożliwia wysoki stopień filtracji produktu. Filtr główny z uszkodzoną uszczelką należy w każdym wypadku wymienić.

**WSKAZÓWKA**

Produkty posiadające zatwierdzenie IFA zgodnie z wymaganiami klasy filtracji dymów spawalniczych „przetestowany przez W3/IFA”. (Patrz rozdział „Dane techniczne”)

**Zatwierdzenie IFA wygasa przy:**

- Niewłaściwym zastosowaniu i zmianie w dokumentacji produktu.
- Przy stosowaniu nieoryginalnych części zamiennych, zgodnie z listą części zamiennych.

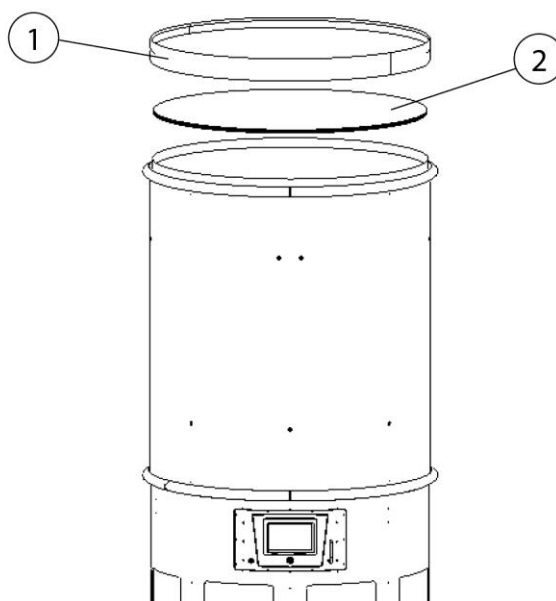
## WSKAZÓWKA

W tym celu przy wykonywaniu następujących kroków należy przestrzegać rozdziałów „Montaż” i „Użytkowanie”.

- Stosować tylko oryginalne części zamienne, ponieważ gwarantują one wymagany stopień filtracji i są przeznaczone do tego produktu i jego parametrów wydajnościowych.
- Wyłączyć produkt przyciskiem na urządzeniu.
- Zapobiec przypadkowemu ponownemu włączeniu poprzez wyciągnięcie wtyczki.
- Odłączyć zasilanie ciśnieniem i usunąć z produktu sprężone powietrze przez zawór spustowy skroplin.

### 7.2.2 Wymiana filtra

#### q) Wymiana maty filtra wstępnego

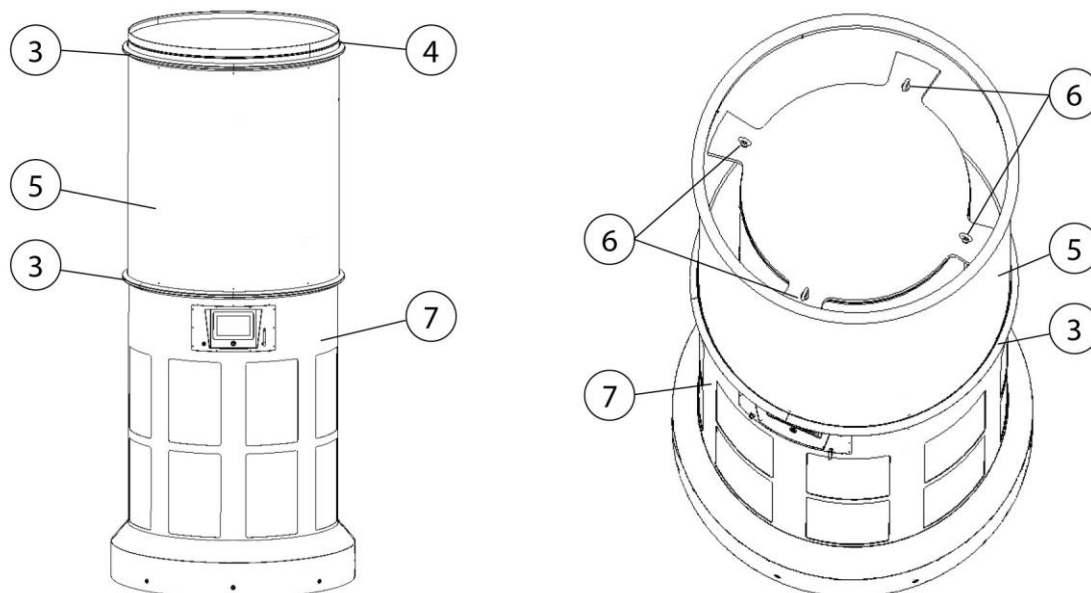


Rys. 213: Wymiana filtra, mata filtra wstępnego

1. Wyłączyć produkt przyciskiem Wł./Wył.
2. Wyłączyć produkt, wyciągając wtyczkę zasilania elektrycznego z gniazdka, i zabezpieczyć go przed niezamierzonym włączeniem.
3. Zdjąć pierścień zamykający (poz. 1) i położyć obok produktu.

4. Ostrożnie wyjąć zanieczyszczoną matę filtra wstępnego (poz. 2) i zutylizować zgodnie z przepisami.
5. Założyć nową matę filtra wstępnego (poz. 2) i z powrotem założyć pierścień zamykający (poz. 1).

## r) Wymiana filtra głównego

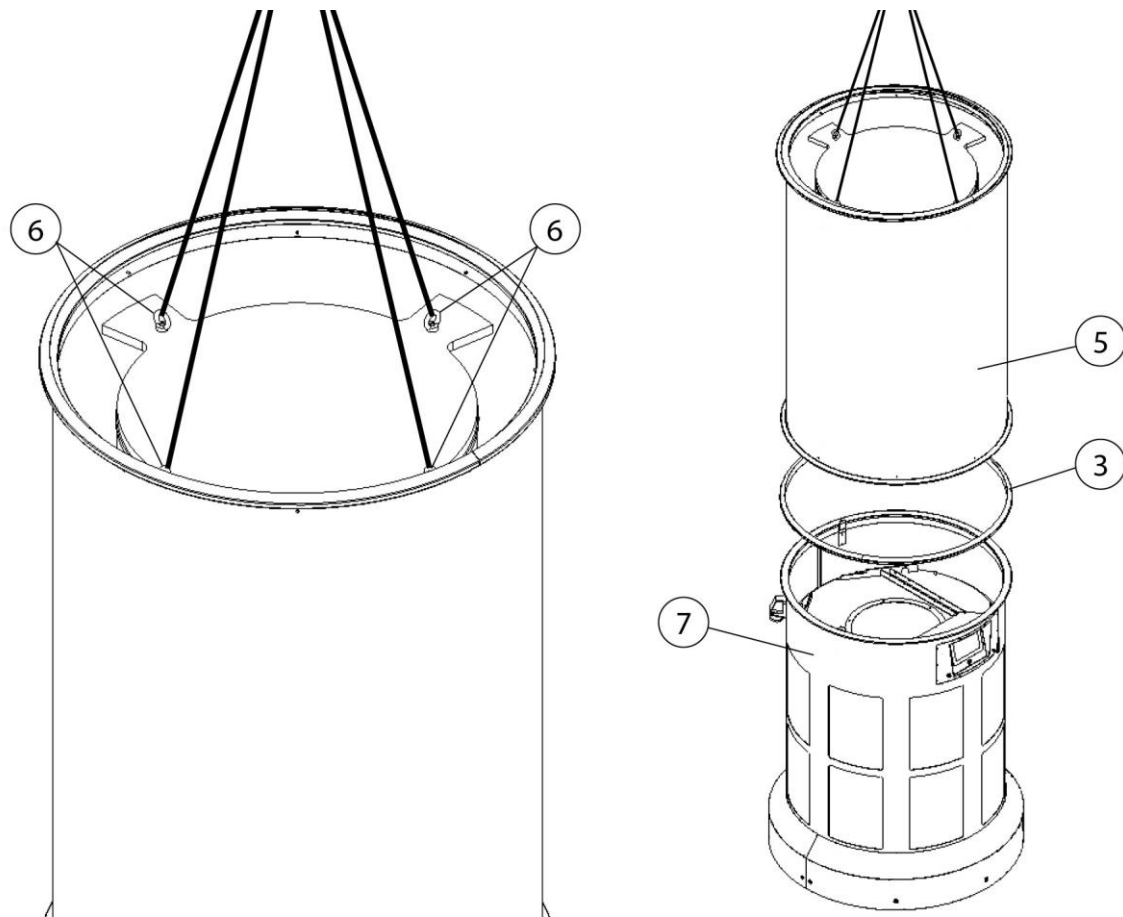


Rys. 214: Wymiana filtra głównego

Poz.	Nazwa	Poz.	Nazwa
1	Pierścień zamykający	5	Filtr główny
2	Maty filtra wstępnego	6	Śruby pierścieniowe
3	pierścień zaciskowy	7	element wentylatorowy
4	Jednostka filtra wstępnego		

Tab. 104: Wymiana filtra głównego

1. Zdjąć górny pierścień zaciskowy (poz. 3) z jednostki filtra wstępnego (poz. 4).
2. Zdjąć jednostkę filtra wstępnego (poz. 4) i położyć obok produktu.



Rys. 215: Wymiana filtra głównego

3. Do śrub pierścieniowych (poz. 6) w górnej części filtra głównego (poz. 5) przymocować odpowiednie zawiesie i połączyć je z podnośnikiem, np. wózkiem widłowym lub dźwigiem.
4. Odłączyć filtr główny (poz. 5) od modułu wentylatora (poz. 7), usuwając dolny pierścień zaciskowy (poz. 3).
5. Teraz ostrożnie wyjąć przy pomocy podnośnika zanieczyszczony filtr główny (poz. 5) z modułu wentylatora (poz. 7) i zutylizować go zgodnie z przepisami.
6. Podnieść nowy filtr główny (poz. 5) za śruby pierścieniowe, założyć na moduł wentylatora (poz. 7) i połączyć pierścieniem zaciskowym (poz. 3). Zwrócić przy tym uwagę na właściwe ułożenie uszczelki w pierścieniu zaciskowym (poz. 3).
7. Osadzić jednostkę filtra wstępnego (poz. 4) na filtrze głównym i zamocować ją pierścieniem zaciskowym (poz. 3).
8. Podłączyć produkt do zasilania i włączyć przyciskiem Wł./Wł. Patrz też rozdział „Uruchomienie”.

### **7.3 Usuwanie usterek**

<b>Usterka</b>	<b>Przyczyna</b>	<b>Wskazówka</b>
Zielony pierścień wokół przycisku Wł/Wył nie świeci	Brak zasilania	Zlecić wykwalifikowanemu elektrykowi sprawdzenie zasilania
Produkt nie uruchamia się	Brak zasilania	Zlecić wykwalifikowanemu elektrykowi sprawdzenie zasilania
Komunikat na wyświetlaczu: Termin konserwacji	Nadszedł termin konserwacji produktu	Skontaktować się z serwisem producenta
Komunikat na wyświetlaczu: Błąd przetwornicy częstotliwości	Usterka przemiennika częstotliwości	Skontaktować się z serwisem producenta
Komunikat na wyświetlaczu: Nieprawidłowa regulacja	Nie działa regulacja strumienia objętości	Skontaktować się z serwisem producenta
Komunikat na wyświetlaczu: Zbyt mała moc ssąca	Wkłady filtracyjne wypełnione pyłem	Wymienić wkłady filtracyjne
Ekran obsługowy: Nieprawidłowa data i godzina	Brak połączenia z siecią komórkową	Ponownie uruchomić produkt. Sprawdzić zamocowanie anteny telefonii komórkowej. Sprawdzić połączenie z siecią telefonii komórkowej, w razie potrzeby zmienić lokalizację produktu.
Ekran obsługowy: Wskaźnik stanu połączenia z siecią telefonii komórkowej świeci się na czerwono	Brak połączenia z siecią komórkową	Ponownie uruchomić produkt. Sprawdzić zamocowanie anteny telefonii komórkowej. Sprawdzić połączenie z siecią telefonii komórkowej, w razie potrzeby zmienić lokalizację produktu.
Cząsteczki pyłu wydostają się po stronie czystego powietrza	Wkłady filtracyjne uszkodzone	Wymienić wkłady filtracyjne

---

Tab. 105: Usuwanie usterek

---

## **WSKAZÓWKA**

---

Jeżeli nie można usunąć usterek we własnym zakresie, skontaktować się z serwisem producenta.

---

## **7.4 Działania w nagłych przypadkach**

W przypadku pożaru produktu albo ewentualnie istniejących jego elementów wychwytyjących należy podjąć następujące kroki:

1. Odłączyć produkt od zasilania możliwie poprzez wyciągnięcie wtyczki z gniazdka.
2. Gdy występuje, odłączyć zasilanie sprężonym powietrzem.
3. Ugasić ogień standardową gaśnicą proszkową.
4. W razie potrzeby wezwać miejscową straż pożarną.

### **▲ OSTRZEŻENIE**

---

Nie otwierać produktów z drzwiczkami serwisowymi. Tworzenie się płomieni spiczastych!

W przypadku pożaru produktu nie należy pod żadnym pozorem dotykać go bez odpowiednich rękawic ochronnych. Zagrożenie oparzeniem!

---

## 8 Utylizacja

### ▲ OSTRZEŻENIE

Kontakt skóry z dymem spawalniczym itp. może doprowadzić u osób wrażliwych do podrażnień skóry!

Demontaż produktu może być przeprowadzony wyłącznie przez przeszkolonych i wykwalifikowanych pracowników pod warunkiem przestrzegania informacji dotyczących bezpieczeństwa i obowiązujących przepisów BHP!

Możliwe są poważne uszkodzenia organów i dróg oddechowych!

W celu uniknięcia wdychania cząstek pyłów stosować odzież ochronną, rękawice i nawiewowy system ochrony dróg oddechowych!

Unikać uwalniania niebezpiecznych cząstek pyłów podczas robót demontażowych, aby nie wyrządzić szkody osobom znajdującym się w otoczeniu.

### ▲ UWAGA

Podczas wykonywania wszelkich prac przy produkcie i z produktem należy przestrzegać prawnego obowiązku unikania produkcji odpadów oraz ich odpowiedniego odzysku i utylizacji.

### 8.1 Tworzywa sztuczne

Stosowane tworzywa sztuczne muszą być odpowiednio sortowane. Tworzywa sztuczne muszą być utylizowane zgodnie z wymogami prawnymi.

### 8.2 Metale

Stosowane metale muszą być odpowiednio zbierane i zutylizowane. Usuwanie należy zlecać autoryzowanym firmom.

### 8.3 Elementy filtra

Stosowane elementy filtra należy utylizować z przestrzeganiem przepisów prawnych.



## 9 Załącznik

### 9.1 Deklaracja zgodności WE

Nazwa: urządzenia centralne do wentylacji pomieszczeń  
Seria produkcyjna: CleanAirTower  
Typ: **390400, 390450** (numery artykułów mogą się ewentualnie różnić w przypadku innego wariantu produktu)  
Nr identyfikacyjny maszyny: Patrz tabliczka znamionowa na początku niniejszej instrukcji

Produkt został zaprojektowany, skonstruowany i wyprodukowany zgodnie z dyrektywami WE  
2006/42/WE – Dyrektywa maszynowa

Produkt spełnia ponadto wymagania podane w poniższych dokumentach:  
2014/53/UE – Dyrektywa ws. urządzeń radiowych  
2014/30/UE – Dyrektywa ws. kompatybilności elektromagnetycznej  
2014/35/UE - Dyrektywa niskonapięciowa  
2011/65/UE - Dyrektywa RoHS

Firma: Na wyłączną odpowiedzialność  
**KEMPER GmbH**  
Von-Siemens-Str. 20, D-48691 Vreden

Zastosowano następujące ujednolicone normy:

EN ISO 12100:2010 Bezpieczeństwo maszyn – Ogólne zasady projektowania  
EN ISO 13857:2019 Bezpieczeństwo maszyn – Odległości bezpieczeństwa  
EN ISO 13854:2019 Bezpieczeństwo maszyn – Minimalne odstępy  
EN IEC 61000-6-2:2019 Kompatybilność elektromagnetyczna - Odporność na zakłócenia  
EN IEC 61000-6-4:2019 Kompatybilność elektromagnetyczna - Norma emisji  
EN 60204-1:2018 Bezpieczeństwo maszyn - Wyposażenie elektryczne  
EN ISO 13849-1:2015 Bezpieczeństwo maszyn - Elementy systemów sterowania  
ETSI EN 301 489-1 Kompatybilność elektromagnetyczna (EMC)  
ETSI EN 301 489-52 Kompatybilność elektromagnetyczna (EMC)  
ETSI EN 301 511 Globalny system łączności ruchomej (GSM)  
ETSI EN 301 908-2 Sieci komórkowe IMT

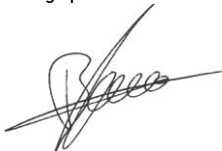
Pełna lista odpowiednich norm, wytycznych i specyfikacji jest dostępna u producenta.  
Dostępna jest instrukcja obsługi tego produktu.

Informacja dodatkowa:

Deklaracja zgodności wygasa w przypadku nieużywania, jak również zmian konstrukcyjnych, które nie zostały potwierdzone na piśmie przez nas jako producenta.

Vreden, 05.10.2021  
Miejscowość, Data

B. Kemper

  
Dyrektor firmy  
Informacje o sygnatariuszu

## 9.2 UKCA Declaration of Conformity

Designation: General ventilation system  
 Series: CleanAirTower  
 Type: **390400, 390450** (possibly different article numbers for other product variants)  
 Machine ID: See name plate in front section of this operating manual  
 This product is developed, designed and manufactured in accordance with the UKCA directives  
 Supply of Machinery (safety) Regulations 2008

The product continues to comply with the provisions of the  
 Radio Equipment Regulations 2017  
 Electromagnetic Compatibility Regulations 2016  
 Electrical Equipment (Safety) Regulations 2016

Company: At the sole responsibility of  
**KEMPER GmbH**  
 Von-Siemens-Str. 20, D-48691 Vreden

The following designated standards and technical specifications have been applied:

- BS EN ISO 12100:2010 Safety of machinery - General principles for design
- BS EN ISO 13857:2019 Safety of machinery - Safety distances
- BS EN ISO 13854:2019 Safety of machinery
- BS EN IEC 61000-6-2:2019 Electromagnetic compatibility (EMC) - Part 6-2: Generic standards - Immunity standard for industrial environments
- BS EN IEC 61000-6-4:2019 Electromagnetic compatibility (EMC) - Part 6-4: Generic standards - Emission standard for industrial environments
- BS EN 60204-1:2018 Safety of machinery - Electrical equipment of machines
- BS EN ISO 13849-1:2016 Safety of machinery - Safety-related parts of control systems
- ETSI EN 301 489-1 Electromagnetic Compatibility (EMC)
- ETSI EN 301 489-52 Electromagnetic Compatibility (EMC)
- ETSI EN 301 511 Global System for Mobile communications (GSM)
- ETSI EN 301 908-2 IMT cellular networks

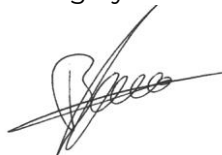
A complete list of standards, directives and specifications applied is available from the manufacturer. The operating manual belonging to the product is available.

Additional information:

If it is not used for as intended or the design is altered, the Declaration of Conformity expires, unless confirmed in writing by us as manufacturers.

Vreden, 05.10.2021

Place, date



B. KEMPER

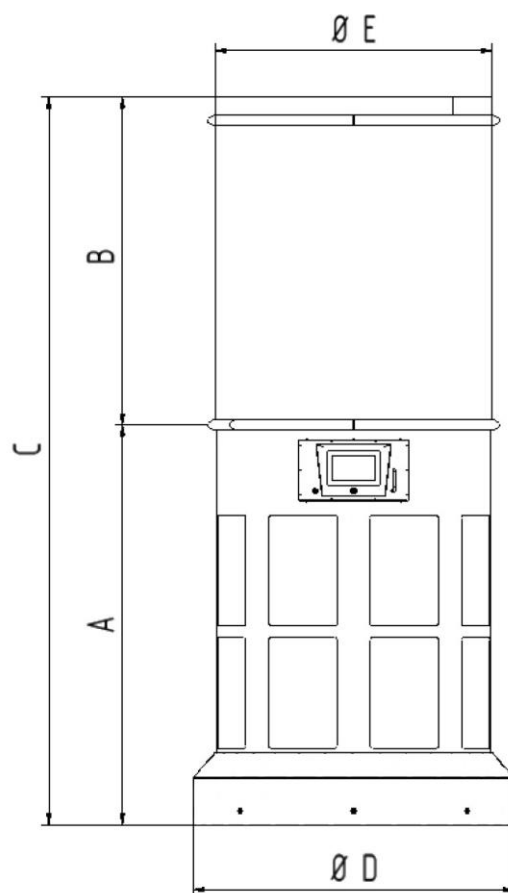
CEO

Identification of the signatory

### 9.3 Dane techniczne

Nazwa	Typ	
<b>Filtr</b>	<b>390450</b>	<b>390451</b>
Liczba stopni filtra	2	
Metoda filtracyjna	Wymienny wkład filtra	
Metoda czyszczenia	Dysza rotacyjna	
Powierzchnia filtra [m <sup>2</sup> ]	100	
Liczba elementów filtrujących	1	
Powierzchnia filtra łącznie [m <sup>2</sup> ]	100	
Typ filtra	Wymienny wkład filtra	
Materiał filtracyjny	Nanoceluloza	
Stopień filtracji [≥ %]	99,9	
Klasa dymu spawalniczego	--	
Klasa filtra/ Klasa pyłu	F9/H10	
<b>Dane podstawowe</b>		
Moc ssąca [m <sup>3</sup> /h]	9000	
Podciśnienie [Pa]	1650	
Moc silnika [kW]	5,70	
Napięcie przyłącza/prąd znamionowy/stopień ochrony/ klasa ISO	Patrz tabliczka znamionowa	
Dopuszczalna temperatura otoczenia	-10° + 40°C	
Czas załączania [%]	100	
Poziom ciśnienia akustycznego [dB(A)]	70	
Zasilanie sprężonym powietrzem [bar]	--	
Zapotrzebowanie na sprężone powietrze/ Klasa sprężonego powietrza	--	
Wymiary urządzenia bazowego (szer. x wys. x głęb.) [mm]	Patrz karta wymiarów	
Waga produktu bazowego [kg]	446	
<b>Dodatkowe informacje</b>		
Typ wentylatora	Wentylator promieniowy z silnikiem EC	

Tab. 106: Dane techniczne



Rys. 216: Karta wymiarów 390450, 390451

Symbol	Wymiar	Symbol	Wymiar
A	1 461 mm	E	1 012 mm
B	1 589 mm		
C	3 050 mm		
D	1 172 mm		

Tab. 107: Tabela wymiarów 390450, 390451

## 9.4 Części zamienne i osprzęt dodatkowy

<b>Nazwa</b>	<b>Nr art.</b>
Maty filtra wstępnego	1090549
Wkład filtra głównego 100 m <sup>2</sup> (390450)	39045001
Antena telefonii komórkowej	3605170

*Tab. 108: Części zamienne*

<b>1 Общие сведения.....</b>	<b>464 -</b>
1.1 Введение .....	464 -
1.2 Ссылки на авторские и прочие права .....	464 -
1.3 Указания для эксплуатационника.....	465 -
<b>2 Безопасность.....</b>	<b>466 -</b>
2.1 Общие сведения .....	466 -
2.2 Указания к знакам и символам .....	467 -
2.3 Маркировки и таблички, устанавливаемые эксплуатационником .....	468 -
2.4 Указания по технике безопасности для обслуживающего персонала .....	468 -
2.5 Указания по технике безопасности при ремонте/ устранении неисправностей.....	469 -
2.6 Указания по особым видам опасностей .....	469 -
<b>3 Информация об изделии .....</b>	<b>475 -</b>
3.1 Функциональное описание .....	475 -
3.2 Отличительная особенность – облачное подключение.....	476 -
3.3 Целевое применение .....	476 -
3.4 Прогнозируемые случаи не целевого применения .....	477 -
3.5 Маркировки и таблички, устанавливаемые на изделия .....	478 -
3.6 Остаточный риск.....	478 -
<b>4 Транспортировка и хранение.....</b>	<b>480 -</b>
4.1 Транспортировка.....	480 -
4.2 Хранение.....	480 -
4.3 Транспортировка изделия краном .....	480 -
<b>5 Монтаж.....</b>	<b>483 -</b>
5.1 Удаление упаковки и монтаж изделия.....	484 -
5.2 Транспортировка – грузоподъемные петли .....	490 -
<b>6 Эксплуатация .....</b>	<b>492 -</b>
6.1 Квалификация обслуживающего персонала.....	492 -
6.2 Органы управления .....	492 -
6.3 Настройки на дисплее управления .....	494 -
6.4 Ввод в эксплуатацию .....	500 -
<b>7 Содержание в исправности.....</b>	<b>501 -</b>

---

<b>7.1 Уход.....</b>	<b>- 501 -</b>
<b>7.2 Техническое обслуживание .....</b>	<b>- 502 -</b>
<b>7.2.1 Замена фильтра – указания по технике безопасности .....</b>	<b>- 502 -</b>
<b>7.2.2 Замена фильтра.....</b>	<b>- 504 -</b>
<b>7.3 Устранение неисправностей .....</b>	<b>- 508 -</b>
<b>7.4 Аварийные процедуры.....</b>	<b>- 510 -</b>
<b>8 Утилизация .....</b>	<b>- 511 -</b>
<b>8.1 Пластмассы.....</b>	<b>- 511 -</b>
<b>8.2 Металлы .....</b>	<b>- 511 -</b>
<b>8.3 Фильтрующие элементы.....</b>	<b>- 511 -</b>
<b>9 Приложение .....</b>	<b>- 512 -</b>
<b>9.1 Декларация соответствия требованиям ЕС.....</b>	<b>- 512 -</b>
<b>9.2 UKCA Declaration of Conformity.....</b>	<b>- 513 -</b>
<b>9.3 Технические данные .....</b>	<b>- 514 -</b>
<b>9.4 Запасные части и принадлежности .....</b>	<b>- 516 -</b>

# **1 Общие сведения**

## **1.1 Введение**

Настоящее руководство по эксплуатации является существенным подспорьем для правильной и безопасной эксплуатации изделия.

Руководство по эксплуатации содержит важные указания для безопасной, квалифицированной и экономичной эксплуатации изделия. Их соблюдение поможет предотвратить опасности, избежать расходов на ремонт и простоев, а также повысить надежность и долговечность изделия. Руководство по эксплуатации должно быть доступно всегда — каждый сотрудник, работающий на изделии или использующий изделие, должен ознакомиться с руководством и следовать его инструкциям.

К этим работам, помимо прочего, относятся:

- эксплуатация и устранение неисправностей в процессе эксплуатации,
- содержание в исправности (уход, техническое обслуживание),
- транспортировка,
- монтаж,
- утилизация.

Мы оставляем за собой право на внесение технических изменений. Ошибки не исключены.

## **1.2 Ссылки на авторские и прочие права**

Настоящее руководство по эксплуатации является конфиденциальным документом и требует соответствующего обращения. Доступ к нему должны иметь только уполномоченные лица. Передача третьим лицам допускается только с письменного разрешения компании KEMPER GmbH, в дальнейшем именуемой Изготовителем.

Вся документация находится под защитой законодательства об авторских правах. Передача и копирование документации, в том числе и в виде отдельных фрагментов, а также использование и разглашение содержащейся в ней информации не допускаются. при отсутствии прямого разрешения в письменной форме.

Противоправные действия караются законом и влекут за собой обязанность возмещения ущерба. Все права на пользование охраняемыми документами и патентами принадлежат изготовителю.



### 1.3 Указания для эксплуатационника

Руководство по эксплуатации является важным компонентом изделия. Эксплуатационник обязан позаботиться о том, чтобы обслуживающий персонал ознакомился с этим руководством.

Эксплуатационник дополняет руководство по эксплуатации инструкцией по эксплуатации на основе национальных правил техники безопасности и охраны окружающей среды, в том числе информацией о нормативных требованиях и конкретных эксплуатационных требованиях, например, к организации работы, документообороту и задействованному персоналу. Наряду с руководством по эксплуатации и действующими в стране использования, а также на месте применения аппарата правилами техники безопасности следует соблюдать также общепризнанные технические правила для безопасной и квалифицированной эксплуатации.

Без разрешения изготовителя эксплуатационник не имеет права вносить изменения, которые могут отрицательно повлиять на безопасность, а также дооснащать или переделывать изделие! Используемые запасные части должны соответствовать техническим требованиям, установленным компанией-изготовителем. Поэтому рекомендуется использовать фирменные запасные части.

К эксплуатации, техническому обслуживанию, ремонту и транспортировке изделия разрешается допускать только обученный или проинструктированный персонал. Следует четко определить сферы ответственности персонала, касающиеся эксплуатации, технического обслуживания, ремонта и транспортировки.

## **2 Безопасность**

### **2.1 Общие сведения**

Изделие разработано и изготовлено на современном техническом уровне и в соответствии с признанными правилами техники безопасности. При эксплуатации изделия могут возникать технические опасности для оператора или изделия, а также других материальных ценностей, если:

- эксплуатация осуществляется не обученным или не проинструктированным персоналом,
- изделие используется не по назначению и/или
- поддержание изделия в исправности осуществляется неквалифицированно.

## 2.2 Указания к знакам и символам

### **⚠ ОПАСНОСТЬ**

Этот символ в сочетании с сигнальным словом «Опасность» указывает на непосредственно угрожающую опасность. Несоблюдение данного указания по технике безопасности ведет к смерти или тяжелейшим травмам.

### **⚠ ПРЕДУПРЕЖДЕНИЕ**

Этот символ в сочетании с сигнальным словом «Предупреждение» указывает на вероятную опасную ситуацию. Несоблюдение данного указания по технике безопасности может привести к смерти или тяжелейшим травмам.

### **⚠ ОСТОРОЖНО**

Этот символ в сочетании с сигнальным словом «Осторожно» указывает на вероятную опасную ситуацию. Несоблюдение данного указания по технике безопасности может привести к легким или незначительным травмам. Его допускается использовать также для предупреждения о материальном ущербе.

## **УКАЗАНИЕ**

Общие указания — это простая дополнительная информация, не содержащая предупреждение о травмировании персонала или материальном ущербе.

1. Отдельные операции из последовательности операций обозначены цифрами с точками, при этом необходимо соблюдать приведенную последовательность выполнения операций.
- Маркер пункта в списке используется для обозначения частей в пояснении или для инструкций, очередность которых значения не имеет.

### **2.3 Маркировки и таблички, устанавливаемые эксплуатационником**

Эксплуатационник обязан при необходимости размещать дополнительную маркировку и таблички на изделии и вблизи него.

Такая маркировка и таблички могут, например, содержать информацию и предписания по использованию средств индивидуальной защиты.

### **2.4 Указания по технике безопасности для обслуживающего персонала**

Перед использованием изделия пользователя необходимо проинструктировать об обращении с устройством, а также об используемых материалах и вспомогательных средствах путем предоставления необходимой информации, указаний и проведения обучения.

Эксплуатация изделия разрешается только в технически безупречном состоянии, а также по прямому назначению, с учетом техники безопасности и при соблюдении положений настоящего руководства по эксплуатации! Все неисправности, особенно те, которые могут отрицательно повлиять на безопасность, должны устраняться незамедлительно!

Каждый сотрудник, которому поручено выполнение работ, связанных с пуском оборудования в эксплуатацию, его эксплуатацией или содержанием в исправном состоянии, должен изучить это руководство по эксплуатации. Это необходимо сделать до начала работы. Особенно это касается персонала, который не работает на изделии постоянно.

Данное руководство по эксплуатации должно всегда находиться рядом с изделием.

Изготовитель не несет ответственности за ущерб и несчастные случаи, которые возникают в результате несоблюдения настоящего руководства по эксплуатации.

Необходимо соблюдать соответствующие предписания по предотвращению несчастных случаев на производстве, а также прочие общепризнанные правила техники безопасности и правила по охране труда и здоровья.

Необходимо четко определить и соблюдать сферы ответственности при выполнении технического обслуживания и ухода. Только таким образом можно избежать ошибочных и неправильных действий — особенно в опасных ситуациях.

Эксплуатационник должен обязать обслуживающий и технический персонал пользоваться средствами индивидуальной защиты. К

последним относятся, в частности, защитная обувь, защитные очки и перчатки.

Запрещается работать с распущенными длинными волосами и в свободной одежде, а также носить украшения! Существует опасность застревания, затягивания или захвата подвижными частями изделия!

При обнаружении изменений в изделии, отражающихся на его безопасности, следует немедленно прекратить работу, заблокировать систему, а также известить ответственных лиц!

К работам на изделии разрешается допускать только проверенный, обученный персонал. Необходимо соблюдать законодательные требования к минимальному возрасту работников!

Персонал, проходящий обучение, инструктаж или общую подготовку, разрешается допускать к работе на изделии только под постоянным контролем опытного сотрудника!

## **2.5 Указания по технике безопасности при ремонте/устранении неисправностей**

К дверям для сервиса и техобслуживания всегда должен быть свободный доступ.

Наладочные работы, работы по техническому обслуживанию и ремонту, а также устранение неисправностей должны выполняться только при отключенном изделии.

Болтовые соединения, ослабленные при выполнении работ по техническому обслуживанию и ремонту, необходимо повторно затянуть! Если предписано, такие болты следует плотно затянуть при помощи динамометрического ключа.

До начала работ по техническому обслуживанию / ремонту / уходу особенно важно очистить штуцеры и резьбовые соединения от загрязнений или средств для ухода.

Соблюдайте предписанные или указанные в руководстве по эксплуатации сроки проведения периодических проверок/осмотров.

Перед демонтажем маркируйте детали в соответствии с их взаимным расположением.

## **2.6 Указания по особым видам опасностей**

**▲ ПРЕДУПРЕЖДЕНИЕ****Частицы сварочного дыма опасны для здоровья!**

При контакте кожи со сварочным дымом и т. п. у людей с чувствительной кожей может возникнуть раздражение!

Работы по ремонту и техническому обслуживанию изделия разрешается выполнять только квалифицированным и уполномоченным специалистам при соблюдении инструкций по технике безопасности и действующих нормативных документов по охране труда!

Серьезная опасность повреждения органов дыхания и дыхательных путей!

Во избежание контакта с пылью и вдыхания частиц пыли используйте защитную одежду, защитные перчатки и систему принудительной подачи воздуха!

При ремонте и техническом обслуживании следует избегать высвобождения опасных частиц пыли, чтобы не нанести вреда здоровью людей, выполняющих другие работы.

**⚠ ОПАСНОСТЬ****Опасность, обусловленная ударом электрическим током!**

Работы на электрооборудовании изделия разрешено выполнять только специалистам-электротехникам и прошедшему инструктаж обслуживающему персоналу под руководством электрика и с соблюдением электротехнических норм!

Перед открытием устройства извлеките вилку из розетки, если такая имеется, чтобы избежать его случайного включения.

При перебоях в электроснабжении изделия немедленно отключите его с помощью выключателя и извлеките вилку из розетки (при наличии)!

Используйте только оригинальные предохранители с предписанной силой тока!

Электрические узлы, на которых будут проводиться работы по осмотру, техобслуживанию и ремонту, необходимо обесточить. Приспособление, с помощью которого было выполнено отключение, следует заблокировать во избежание случайного или самопроизвольного включения. Сначала проверьте отключенные электрические узлы на отсутствие напряжения, затем изолируйте соседние компоненты, находящиеся под напряжением. При выполнении ремонтных работ не допускайте изменений характеристик, которые могут отрицательно повлиять на уровень безопасности.

Регулярно проверяйте кабели на наличие повреждений и при необходимости заменяйте их.

**⚠ ПРЕДУПРЕЖДЕНИЕ****Удар электрическим током при отсутствии заземления!**

При отсутствии или некачественном соединении защитных проводов устройств возможно наличие высокого напряжения на открытых деталях или частях устройств, которое при контакте с деталями может вызывать тяжелые травмы или смерть.

**⚠ ПРЕДУПРЕЖДЕНИЕ****Удар электрическим током при присоединении не пригодной электрической сети!**

В результате присоединения к не пригодной электрической сети не закрытые части могут находиться под опасным напряжением. Контакт с опасным напряжением может вызывать тяжелые травмы или смерть.

Данные электрического присоединения см. на фирменной табличке изделия

**Указание о подключению к электросети изделий с регулированием мощности отсоса**

**⚠ ОПАСНОСТЬ**

Опасность поражения электрическим током!

Изделия с регулированием мощности отсоса (с преобразователем частоты) для защиты снабжены линейными предохранителями.

При работе изделия от сети с предвключенным автоматом защитного отключения (RCCB) необходимо выполнять следующие требования.

Так как вследствие работы преобразователя частоты в проводе защитного заземления может возникать постоянный ток, то предвключенный в электросети автомат защитного отключения (RCCB) должен соответствовать следующим требованиям.

Тип категории:	Расчетный ток	Ток утечки, вызывающий срабатывание защиты	Указание
Тип В	40 А	300 мА	с кратковременной задержкой
Тип В	63 А	300 мА	с кратковременной задержкой
Тип В	80 А	300 мА	с кратковременной задержкой
Тип В	100 А	300 мА	с кратковременной задержкой
Тип В	125 А	300 мА	с кратковременной задержкой

Табл. 109. Требования к автомату защитного отключения



**⚠ ОСТОРОЖНО****Опасность для здоровья, обусловленная шумом!**

Изделие может создавать шум, точную информацию см. в технических характеристиках. При использовании с другим оборудованием и/или по причине локальных условий уровень звукового давления по месту эксплуатации изделия может быть выше. В этом случае эксплуатационник обязан обеспечить обслуживающий персонал соответствующими средствами индивидуальной защиты.

**⚠ ПРЕДУПРЕЖДЕНИЕ**

Опасность излучения от сотовой связи

Излучение от сотовой связи может повлиять на работу электронного и медицинского оборудования.

Изделие:

- не использовать вблизи медицинских приборов, например, вблизи кардиостимуляторов, инсулиновых насосов и т. д.
- не использовать в больницах, на автозаправках и в медицинских учреждениях.
- не использовать вблизи высокоточного электронного оборудования.
- не использовать вблизи сильных электромагнитных полей.

**⚠ ОПАСНОСТЬ****Грузы, подвешенные на крюке**

Опрокидывание или падение грузов вызывает тяжелые травмы и смерть.

- Никогда не находитесь под подвешенным на крюке грузом.
- Всегда оставайтесь за пределами опасной зоны.
- Учитывайте общий вес, точки строповки и центр тяжести груза.
- Выполняйте указания по транспортировке и учитывайте символы на транспортируемом грузе.

**⚠ ОПАСНОСТЬ**

## Грузы, подвешенные на крюке – грузоподъемные проушины

Опрокидывание или падение грузов вызывает тяжелые травмы вплоть до смерти.

- Запрещается транспортировать полностью смонтированное изделие за проушины! Возможен обрыв проушин!
- Компоненты необходимо демонтировать по отдельности. В заключение их можно снова собрать вместе на новом месте установки изделия.
- При транспортировке всегда находитесь за пределами опасной зоны.
- Учитывайте общий вес, точки строповки и центр тяжести груза.

См. также указания, имеющиеся на изделии.

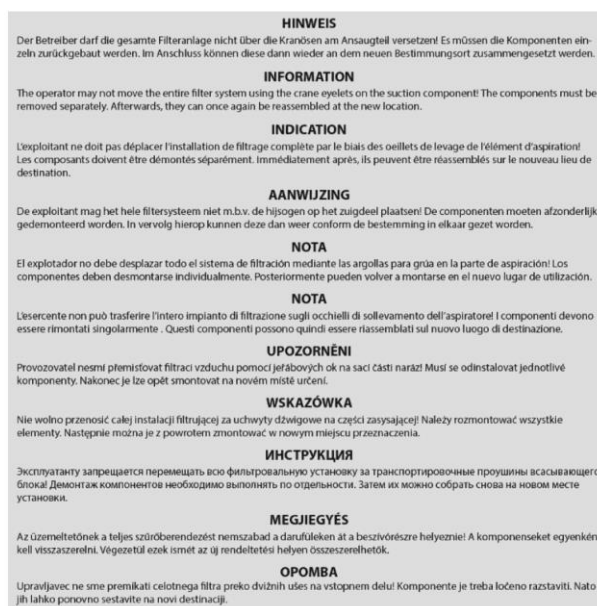


Рис. 217: Указания по технике безопасности, имеющиеся на изделии

### 3 Информация об изделии

#### 3.1 Функциональное описание

Изделие служит для отсоса воздуха в помещении, его фильтрации и подачи очищенного воздуха обратно в помещение.

Область применения – производственные и складские помещения, воздух в которых должен быть очищен от загрязняющих частиц, в том числе дыма и пыли.

Воздух помещения всасывается в верхней части изделия.

Фильтровальный блок улавливает частицы загрязнений и дым с эффективностью более 99 %. Очищенный воздух равномерно возвращается в помещении из нижней части изделия.

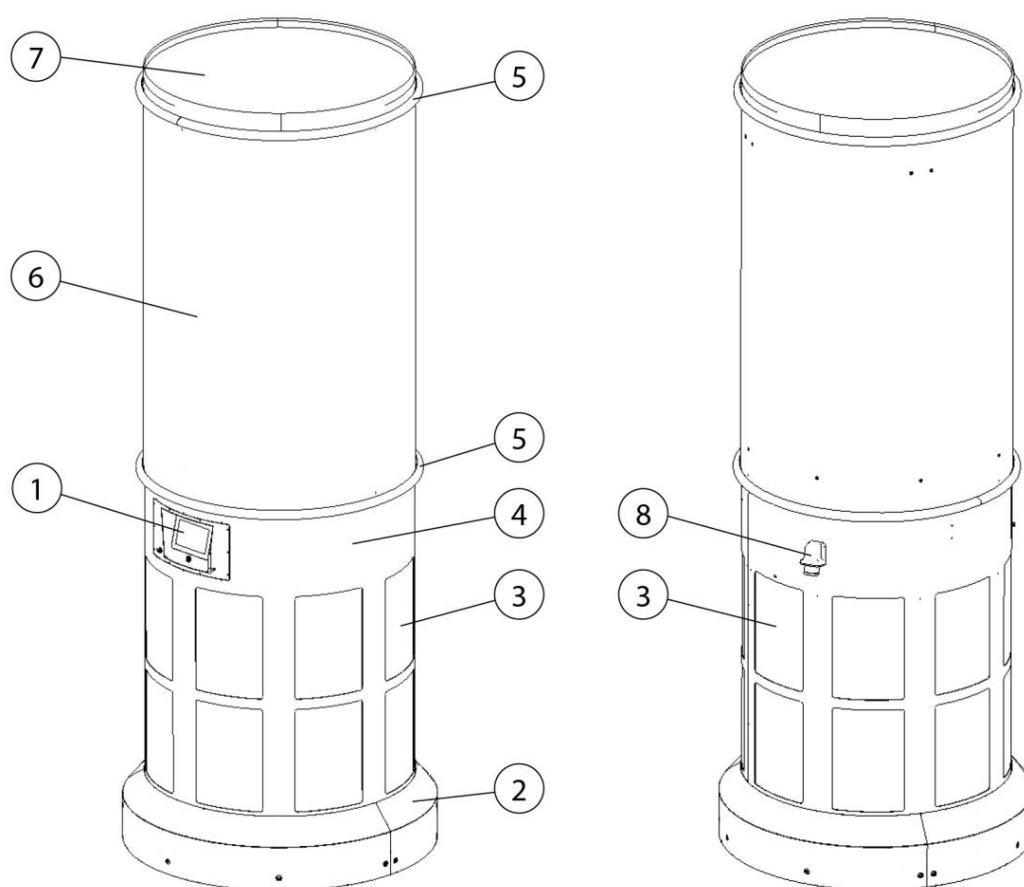


Рис. 218: Описание изделия

Поз.	Наименование	Поз.	Наименование
1	Панель управления	5	Зажимное кольцо
2	Отбойник	6	Фильтровальный блок
3	Выпускная решетка воздуха (чистый воздух)	7	Всасывающий блок
4	Вентиляторный блок	8	Электропитание

---

Табл. 110: Позиции на изделии

## **3.2 Отличительная особенность – облачное подключение**

### **Настройки и запросы**

Некоторые изделия имеют облачное подключение, которое позволяет поддерживать программное обеспечение изделия на актуальном уровне.

Кроме того, можно запрашивать рабочие параметры изделия и следить за ними в режиме реального времени.

Настройки и запросы осуществляются с помощью облака:

[www.kemperconnect.de](http://www.kemperconnect.de)

---

### **УКАЗАНИЕ**

Необходимый стандарт мобильной связи

В изделии используется стандарт мобильной связи, доступный в любой точке мира. Необходимым является подключение к сети мобильной связи, стандарт 2G, 3G/Global.

---

## **3.3 Целевое применение**

Изделие пригодно для отсоса воздуха в закрытом помещении, его фильтрации и подачи очищенного воздуха обратно в помещение.

Область применения изделия — производственные и складские помещения, воздух в которых должен быть очищен от загрязняющих частиц, например, дыма и пыли.

Отсасываемые частицы дыма и пыли не должны быть воспламеняющимися веществами, так как такие вещества могут образовывать с воздухом взрывоопасную смесь, на которую данное изделие не рассчитано.

В технических данных указаны размеры и другие сведения об изделии, которые следует учитывать.

---

### **УКАЗАНИЕ**

Данные, указанные в главе «Технические характеристики», подлежат обязательному соблюдению.

К использованию по назначению также относится соблюдение указаний

- по технике безопасности,
-

- 
- по эксплуатации и управлению,
  - по выполнению работ по содержанию в исправности и техническому обслуживанию,
  - по транспортировке и монтажу,

которые приведены в этом руководстве по эксплуатации.

Иное использование или использование, выходящее за указанные рамки, считается использованием не по назначению.

Ответственность за ущерб, возникший в этом случае, несет исключительно эксплуатационник данного изделия. Это относится также к случаям внесения самовольных изменений в изделие.

---

### **3.4 Прогнозируемые случаи не целевого применения**

Надлежащее использование изделия не приводит к возникновению логично предсказуемых опасных ситуаций с травмированием персонала.

Эксплуатация изделия в отраслях промышленности, где предъявляются требования к обеспечению взрывозащиты, не разрешена. Кроме того, запрещено использование в рамках:

1. Процессов, которые не перечислены при определении использования по назначению, и при которых всасываемый воздух:
  - содержит искры, образующимся, например, при шлифовании и сварке.
  - с жидкостями и обусловленным ими загрязнением воздушного потока аэрозолями и парами, содержащими масло.
  - при смешивании с легко воспламеняющейся или горючей пылью и/или веществами, которые могут образовывать взрывоопасные смеси или атмосферы.
  - содержит другую агрессивную или абразивную пыль.
  - содержит органические, токсичные вещества / компоненты веществ.
2. Места вне помещений, в которых изделие подвергается атмосферным воздействиям, – изделия разрешается использовать только в закрытых зданиях.

### 3.5 Маркировки и таблички, устанавливаемые на изделия

На изделии размещены различные маркировки и таблички. В случае их повреждения или удаления на том же месте следует установить такие же новые средства маркировки.

Эксплуатационник обязан при необходимости размещать дополнительную маркировку и таблички на изделии и вблизи него.

Такие маркировки и таблички могут, например, содержать информацию и предписания по использованию средств индивидуальной защиты.

Изготовитель может дополнительно предоставить законодательно требуемые в стране использования указания по технике безопасности и пиктограммы.

### 3.6 Остаточный риск

Даже при соблюдении всех правил техники безопасности во время эксплуатации изделия сохраняются остаточные риски, изложенные далее.

Все специалисты, работающие с изделием, должны знать эти остаточные риски и следовать инструкциям по предотвращению несчастных случаев или материального ущерба, вызываемого этими рисками.

#### **▲ ПРЕДУПРЕЖДЕНИЕ**

Серьезная опасность повреждения органов дыхания и дыхательных путей - обязательно ношение фильтровальных защитных масок класса FFP2 или выше.

Контакт кожи с пылью и т. п. у людей с чувствительной кожей может привести к раздражению кожи - носите защитную одежду.

Вследствие негерметичностей фильтра и соединительных деталей пыль может попадать в окружающую среду. Немедленно устраняйте негерметичности и очищайте загрязненную область. Пользуйтесь респиратором и надевайте защитную одежду.

Перед выполнением любых работ по ремонту, наладке и техобслуживанию пневматической системы необходимо сбросить давление в ней!

Изделие полностью пригодно к эксплуатации, когда оно включено.

#### **▲ ОПАСНОСТЬ**

Смертельная опасность удара электрическим током!

Перед выполнением любых работ по ремонту, наладке и техобслуживанию изделия вытащите вилку из розетки!

Защитите изделие от случайного включения! Установите предупреждающие таблички.

---

## 4 Транспортировка и хранение

### 4.1 Транспортировка

#### **▲ ОПАСНОСТЬ**

Опасное для жизни сдавливание при погрузке и транспортировке изделия!

В результате ненадлежащего подъема и ненадлежащей транспортировки используемый, при необходимости, поддон с изделием может опрокинуться и упасть!

- Не стойте под грузом, подвешенным на крюке грузоподъемного устройства!
- Соблюдайте допустимые нагрузки на средства транспортировки и грузоподъемные средства!
- Соблюдайте действующие правила техники безопасности и охраны труда.

Для транспортировки изделий на поддонах используйте подходящую грузоподъемную тележку или вилочный погрузчик.

Масса изделия указана на заводской табличке.

### 4.2 Хранение

Изделие следует хранить в оригинальной упаковке при температуре окружающей среды от  $-20^{\circ}\text{C}$  до  $+50^{\circ}\text{C}$  в сухом и чистом месте. Упаковка не должна оказывать негативное воздействие на другие объекты.

Все изделия не имеют критического срока хранения.

### 4.3 Транспортировка изделия краном



**⚠ ОПАСНОСТЬ**

- Опасность для жизни в результате заземления при подъеме и транспортировке отдельных компонентов изделия! Вследствие неправильного монтажа компоненты могут упасть.
- В результате ненадлежащего подъема и ненадлежащей транспортировки части изделия могут опрокинуться и упасть.
- Подъем и транспортировку компонентов изделия разрешается выполнять только с помощью соответствующих грузозахватных приспособлений!
- Никогда не стойте под грузом, подвешенным на крюке грузоподъемного устройства и под частями изделия, не смонтированными надлежащим образом.
- Поднимайте и транспортируйте отдельные части изделия только одним погрузчиком. Запрещается превышать допустимую грузоподъемность погрузчика.
- Используйте пригодные, соответствующие действующим требованиям, средства подъема и устанавливайте их в устойчивое положение.
- Соблюдайте действующие правила техники безопасности и охраны труда.
- Соблюдайте указания и предписания транспортной фирмы.

---

При транспортировке изделия краном соблюдайте следующие правила техники безопасности:

- Проверьте надежность фиксации грузозахватных приспособлений в точках крепления и на крюке крана.
- Закрепите транспортировочные тросы на крюке крана так, чтобы они в натянутом состоянии не касались частей машины, находящихся над точками строповки.
- При необходимости используйте погрузочно-разгрузочные приспособления.
- Длину подъемных тросов отрегулируйте так, чтобы компоненты изделия висели вертикально. Навесьте грузоподъемных тросы со скобами на все рым-болты/грузоподъемные петли. Угол грузоподъемных тросов к вертикали не должен превышать 30° и на рым-болты/грузоподъемные петли не должна действовать боковая нагрузка. Рым-болт / грузоподъемные петли не должны быть

деформированы, их последующая окраска (особенно красным цветом) не допускается из-за опасности перепутывания.

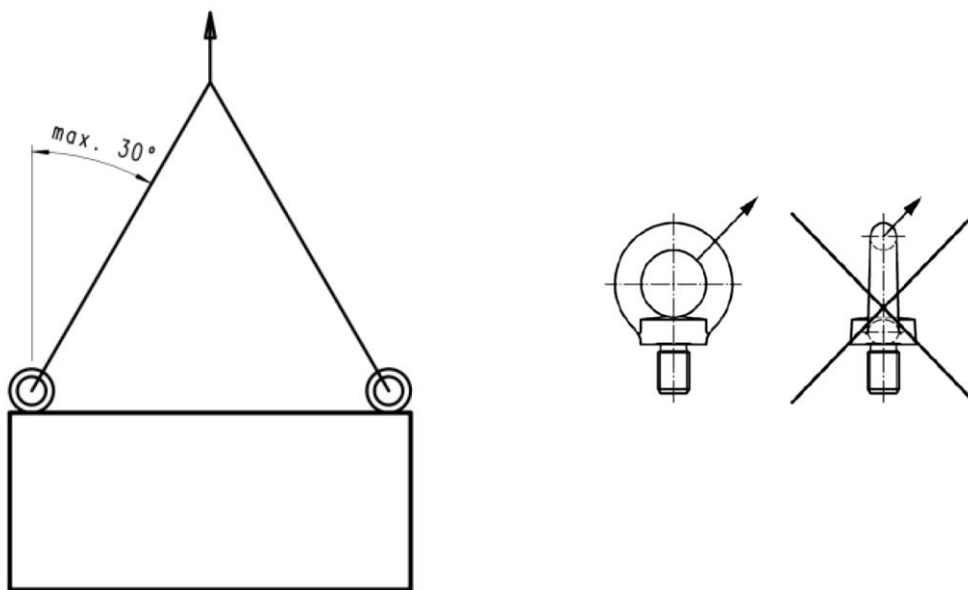


Рис. 219: Указания относительно подъема

- При выборе скоб обязательно учитывайте достаточную грузоподъемность каждой отдельной скобы!

## 5 Монтаж

### Указания по безопасному монтажу изделия.

#### УКАЗАНИЕ

---

В случае самостоятельного монтажа эксплуатационником монтаж должны выполнять квалифицированные рабочие.

- Для монтажа изделия требуются, как минимум, два человека.
  - используйте только пригодные для монтажа транспортные и грузоподъемные средства.
  - Место монтажа должно иметь достаточную несущую способность с учетом веса оборудования.
  - Используйте только подходящие средства крепления.
  - Выбирайте средства крепления с учетом местных условий.
  - Изделие не должно никому мешать в его рабочей зоне.
  - Не допускается закрывать имеющиеся решетки в местах выпуска воздуха.
  - Должен быть обеспечен свободный доступ к имеющимся дверям и крышкам для техобслуживания.
- 

#### **⚠ ОПАСНОСТЬ**

##### **Возможны опасные для жизни травмы вследствие падения частей!**

Опрокидывание или падение грузов вызывает тяжелые травмы, вплоть до смертного исхода.

- Никогда не находитесь под подвешенным на крюке грузом.
  - Всегда оставайтесь за пределами опасной зоны.
  - Учитывайте общий вес, точки строповки и центр тяжести груза.
  - Выполняйте указания по транспортировке и учитывайте символы на транспортируемом грузе.
- 

#### **⚠ ПРЕДУПРЕЖДЕНИЕ**

##### **Возможны опасные для жизни травмы вследствие некачественного присоединения!**

К подключению изделия следует допускать только квалифицированных специалистов при соблюдении необходимых мер предосторожности.

---

## 5.1 Удаление упаковки и монтаж изделия

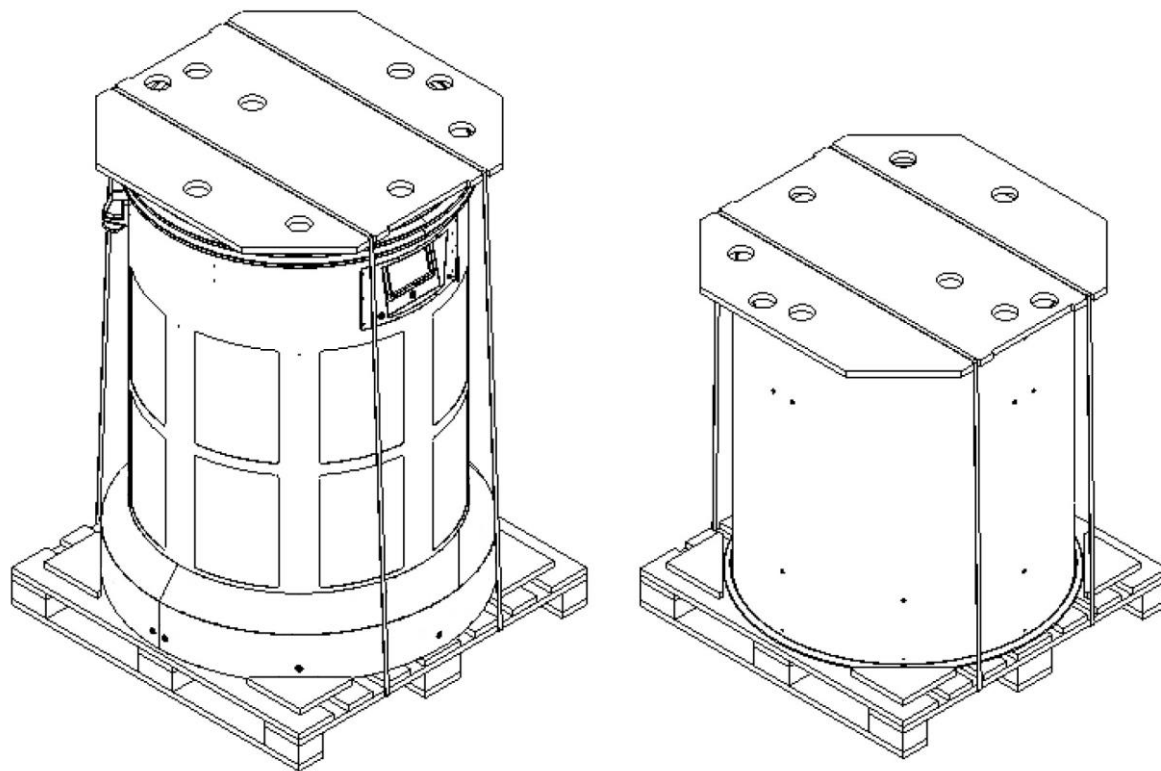


Рис. 220: Состояние при отгрузке

Собранное изделие состоит из трех отдельных компонентов, которые как упаковочные единицы поставляются на двух поддонах.

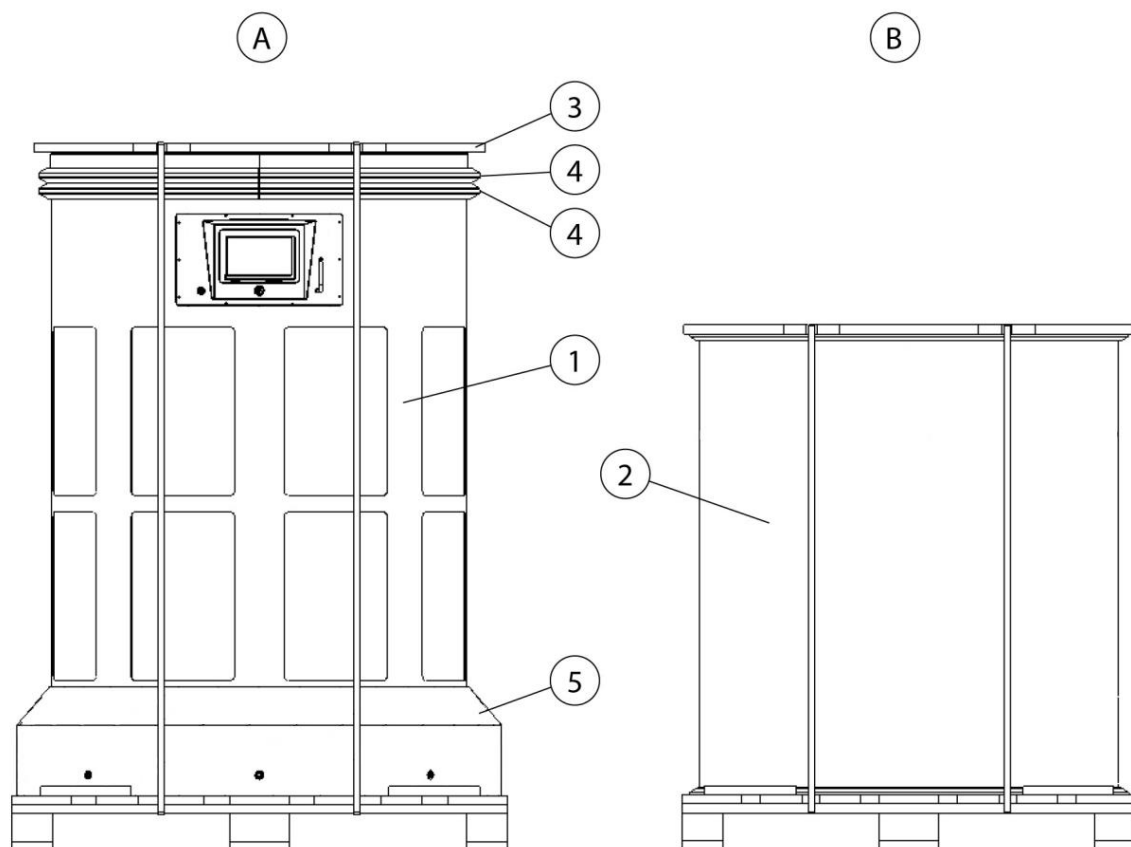


Рис. 221: Объем поставки изделия

Поддон А		Поддон В	
Поз.	Наименование	Поз.	Наименование
1	Вентиляторный блок	2	Фильтровальный блок
3	Всасывающий блок		
4	Зажимное кольцо (2 шт.)		
5	Отбойник		

Табл. 111: Позиции на изделии

На поддоне **А** находится вентилятор в сборе (поз. 1), отбойник (поз. 5), два стяжных кольца (поз. 4) и всасывающий узел (поз. 3).

На поддоне **В** находится фильтр в сборе (поз. 2).

**УКАЗАНИЕ**

На месте установки изделия должна иметься соответствующая электрическая сеть.

1. Удалите упаковочную пленку, натяжные ленты и деревянные поддоны отдельных единиц упаковочных.
2. Снимите оба стяжных кольца (поз. 4) с вентилятора в сборе (поз. 1), поднимите всасывающий узел (поз. 3) и уложите его рядом с вентилятором в сборе.

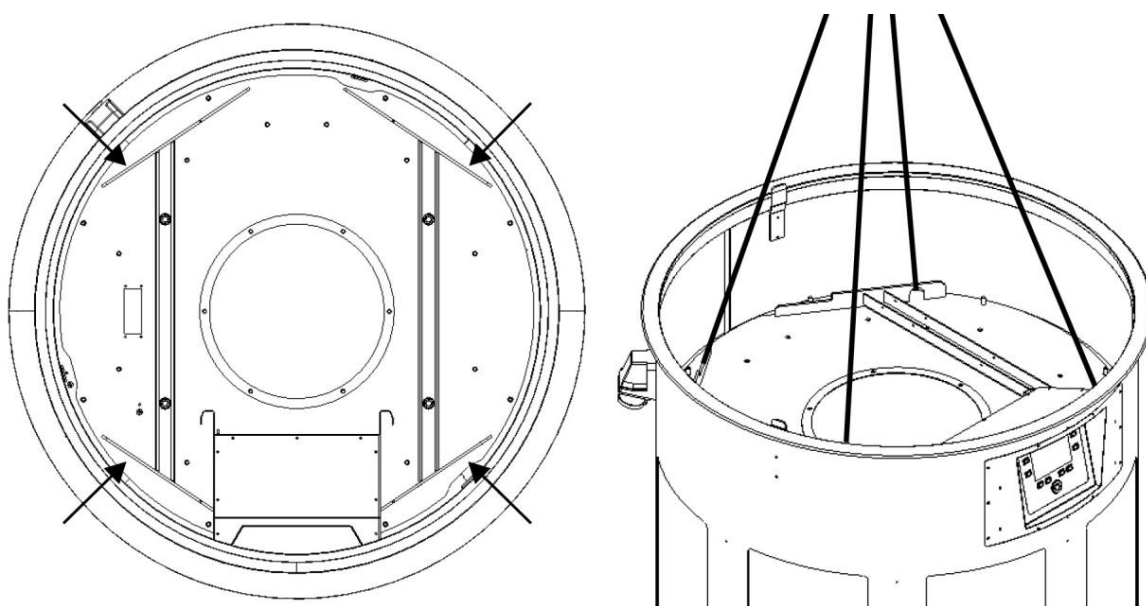


Рис. 222: Монтаж вентилятора в сборе

3. Снимите вентилятор в сборе с помощью подходящей грузоподъемной оснастки, которую устанавливают во внутренней части вентилятора, с поддона и установите его на месте монтажа.
4. Снимите отбойник путем откручивания винтов. Затем отбойник можно снять наружу.
5. В опорной плите вентилятора в сборе имеется восемь крепежных отверстий для надежного крепления изделия на полу цеха. Для крепления изделия к полу необходимо использовать соответствующие крепежные изделия.  
В случае железобетона марки С25/30 мы рекомендуем следующие крепежные материалы:

Размер резьбы	Минимальная глубина сверления отверстия	Минимальная глубина анкерного крепления	Производитель
M12	130 мм	100 мм	Дюбель Fischer или другой подобный дюбель

Тип	Наименование	Момент затяжки	При качестве бетона
Анкер Highbond	FHB dyn 12x100/25	40 Нм	Железобетон C25/30

Табл. 112: Крепежный материал

6. Теперь снова закрутите снятые детали отбойника (поз. 5) в вентилятор в сборе (поз. 1).

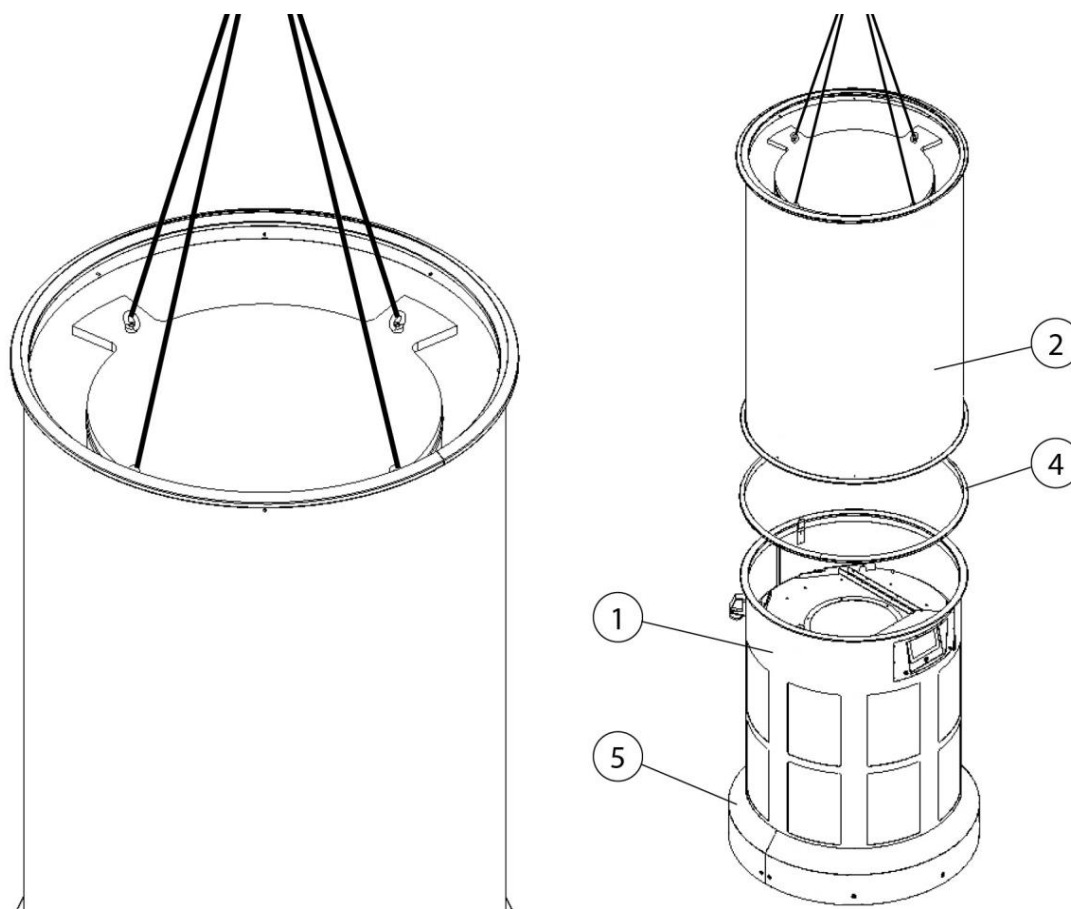


Рис. 223: Монтаж фильтра в сборе

7. Поднимите фильтр в сборе (поз. 2) за рым-болты с использованием подходящей оснастки, установите его на вентилятор в сборе (поз. 1) и соедините стяжным кольцом (поз. 4). При этом обеспечьте правильное положение уплотнения, уплотнения, уставленного в зажимное кольцо (поз. 4).

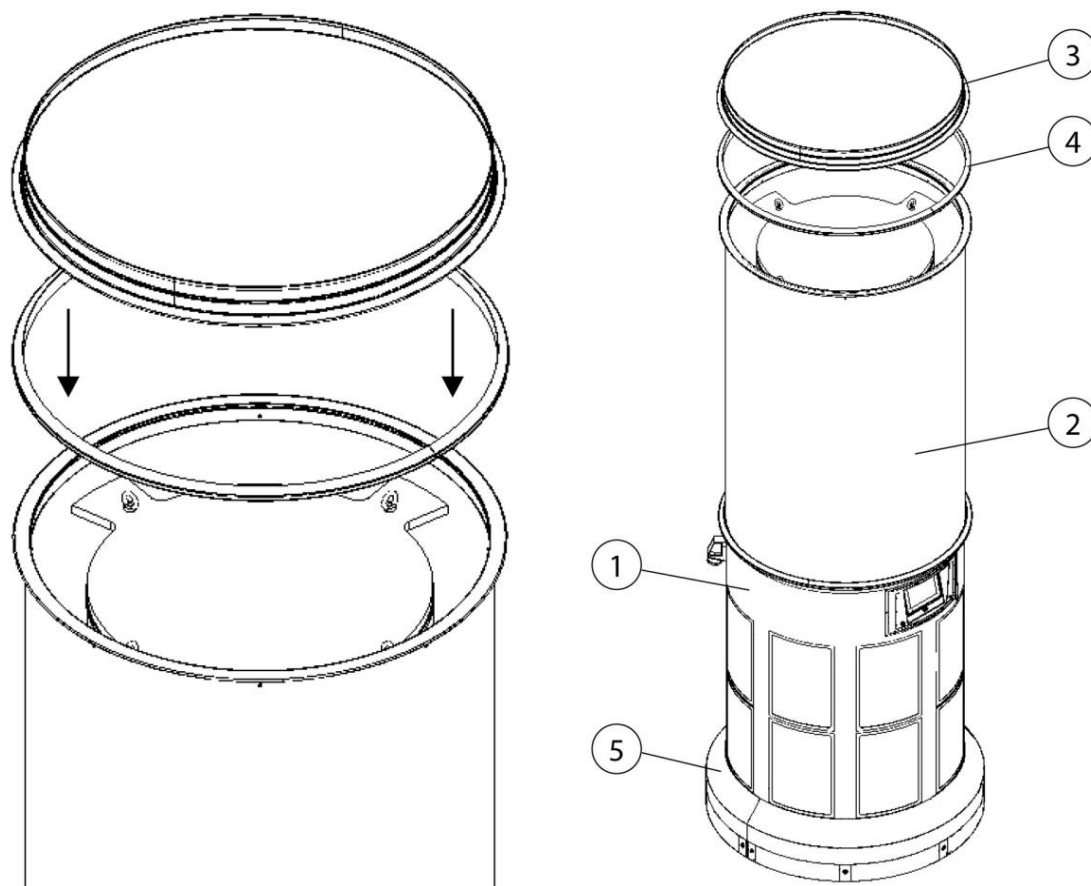


Рис. 224: Монтаж всасывающего узла

8. Установите всасывающий узел (поз. 3) на фильтр в сборе (поз. 2) и зафиксируйте его стяжным кольцом (поз. 4). При этом обеспечьте правильное положение уплотнения, уплотнения, уставленного в зажимное кольцо (поз. 4).



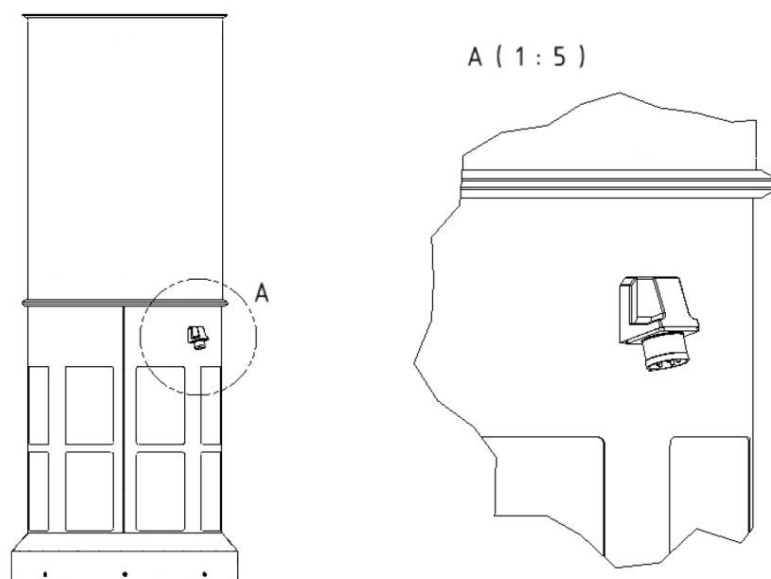


Рис. 225: Эл. подключение

9. В заключение подключите изделие к электросети кабелем с вилкой типа СЕЕ. При этом необходимо обеспечить правильную защиту питающего провода. Соблюдайте данные и указания на электрической схеме/фирменной табличке.

## 5.2 Транспортировка – грузоподъемные петли

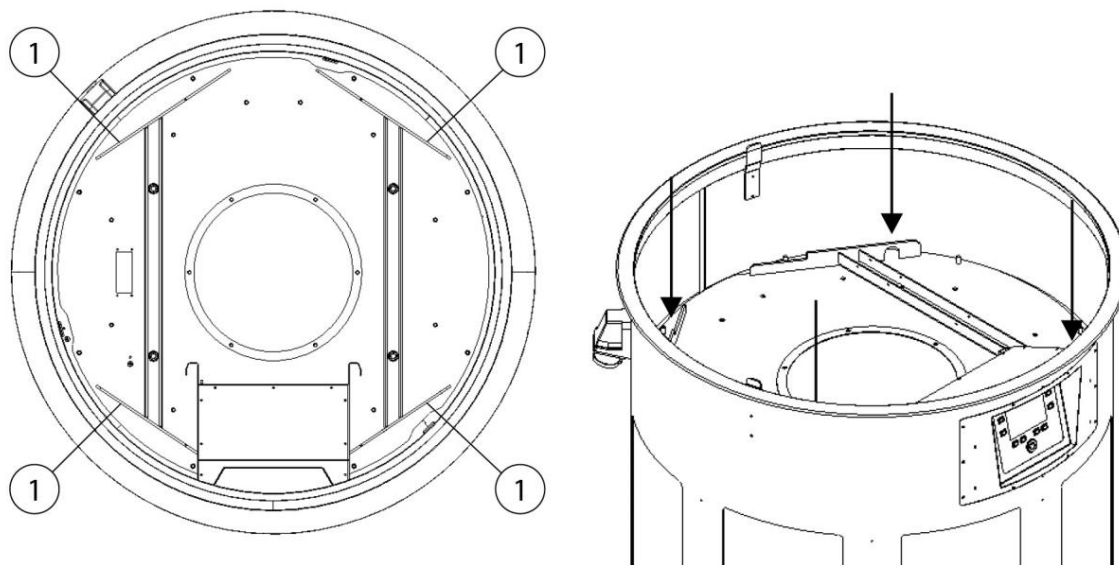


Рис. 226: Транспортировка вентилятора в сборе

Для транспортировки вентилятора в сборе предусмотрены четыре грузоподъемные петли (поз. 1) внутри вентилятора в сборе.

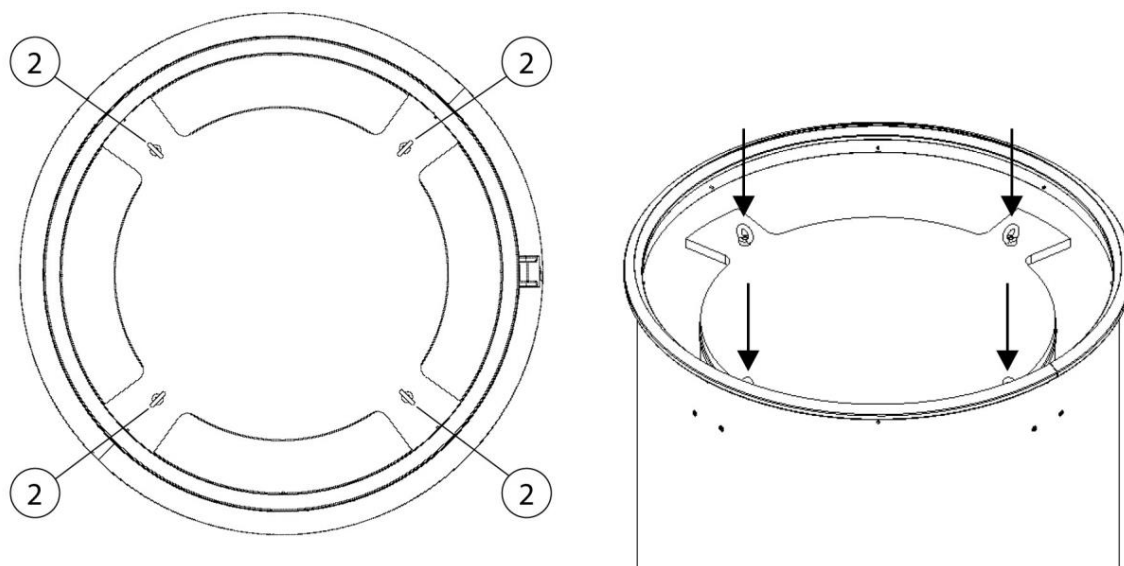


Рис. 227: Транспортировка фильтра в сборе

Для транспортировки фильтра в сборе предусмотрены четыре рым-болта (поз. 2) внутри фильтра в сборе.  
При сборке изделия его компоненты необходимо транспортировать к месту монтажа по-отдельности.

**▲ ПРЕДУПРЕЖДЕНИЕ**

Эксплуатационнику **запрещается** транспортировать все изделие (вентилятор в сборе и фильтр в сборе) за грузоподъемные петли (поз. 2) фильтра в сборе.

Компоненты необходимо демонтировать по отдельности. В заключение их можно снова собрать вместе на новом месте установки изделия.

## **6 Эксплуатация**

Каждый рабочий, связанный с эксплуатацией, техническим обслуживанием и ремонтом изделия, должен внимательно ознакомиться и хорошо понимать настоящее руководство по эксплуатации, а также инструкции возможных навесных изделий и принадлежностей.

### **6.1 Квалификация обслуживающего персонала**

Эксплуатационнику изделия разрешается привлекать к самостоятельному использованию изделия только персонал, который знаком с выполнением данной задачи.

При этом подразумевается, что эти лица прошли инструктаж в соответствии с техническим заданием и знакомы с руководством по эксплуатации и с соответствующими производственными указаниями. Изделие разрешается использовать только обученному или проинструктированному персоналу. Только таким образом обеспечивается безопасная и надежная работа всех сотрудников.

### **6.2 Органы управления**

На передней стороне изделия находятся органы управления, а также гнезда подключения:

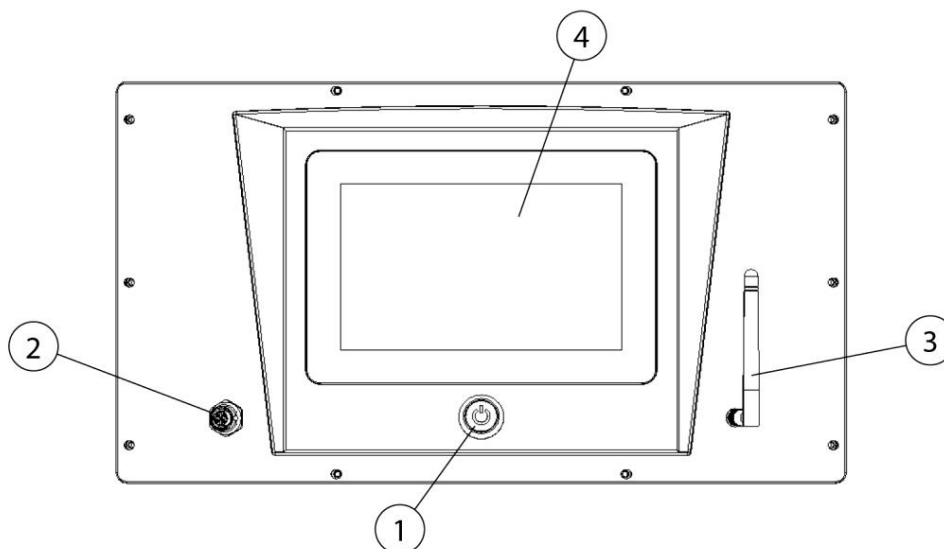


Рис. 228: Органы управления

Поз.	Наименование	Указание
1	Клавишный выключатель аппарата с индикатором работы	Кнопочный выключатель I/O
2	Гнездо для подключения внешн. вкл/выкл	Возможность присоединения опционных принадлежностей
3	Антенна сотовой связи	Служит для передачи данных посредством сети мобильной связи
4	Дисплей управления	Служит для регулировки и визуализации

Табл. 113: Органы управления

- Аппаратный выключатель I/ O (поз. 1)**  
 Нажатием этого выключателя включают и выключают изделие. Зеленая сигнальная лампа выключателя сигнализирует о безотказной работе изделия.
- Соединительное гнездо внешнее вкл/выкл (поз. 2)**  
 Гнездо для подключения внешнего вкл/выкл на органе управления служит для включения, например, системы вентиляции помещения.

- **Антенна сотовой связи (поз. 3)**

Антенна сотовой связи служит для передачи и приема обработанных данных с помощью сети мобильной связи.

- **Дисплей управления (поз. 4)**

С помощью дисплея управления можно настраивать различные опции и параметры. См. об этом в разделе «Настройки на дисплее управления».

### 6.3 Настройки на дисплее управления

На дисплее управления имеется «раскрывающееся меню» (поз. 4), с помощью которого можно вызвать отдельные пункты меню (поз. 3). В отдельных пунктах меню (поз. 3) можно осуществить настройки и вызвать различную информацию.

#### 1. Пункт меню - Home

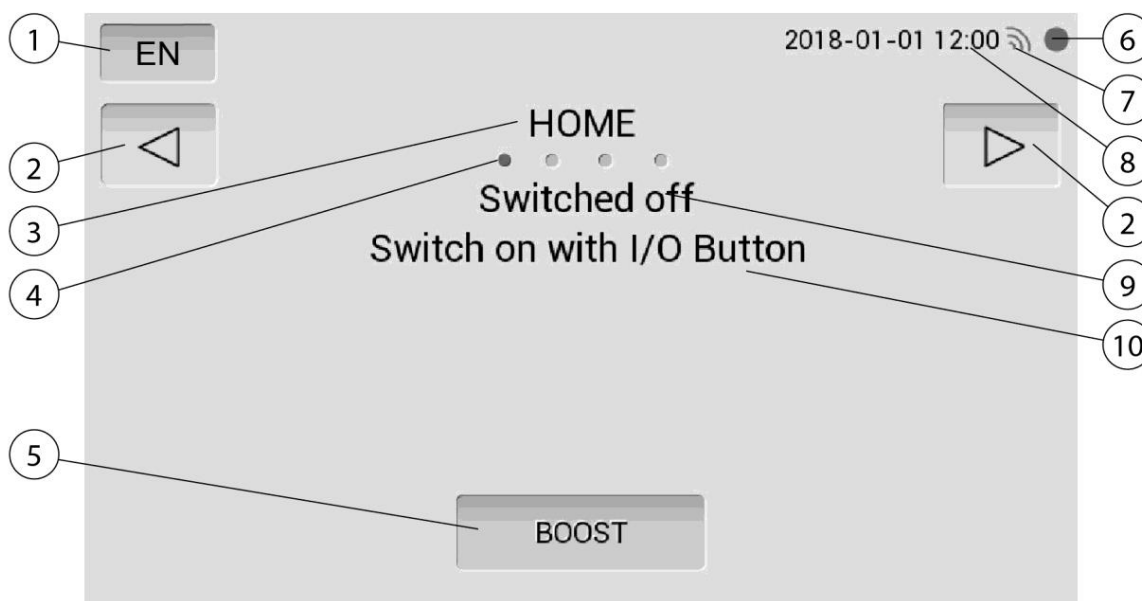


Рис. 229: Пункт меню – Home – готовность

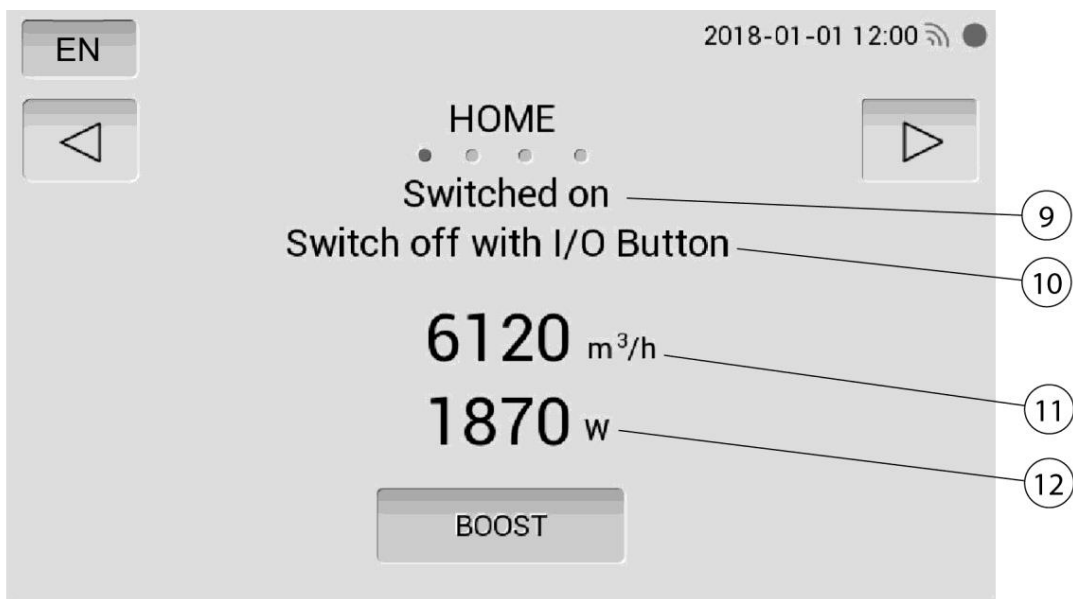


Рис. 230: Пункт меню – Home – автоматический режим

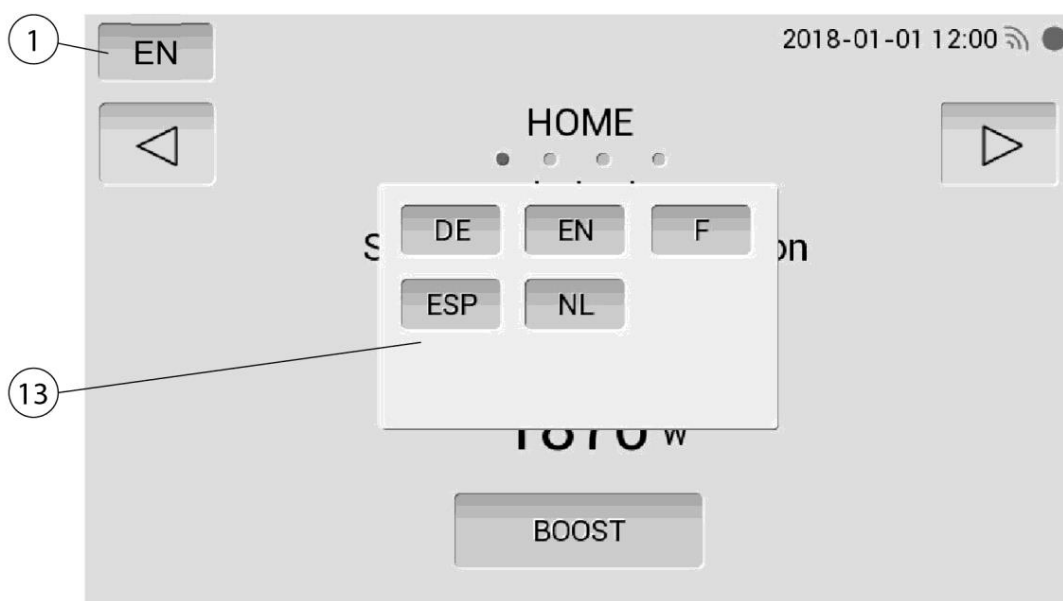


Рис. 231: Пункт меню – Home – меню выбора языка

Поз.	Наименование	Указание
1	Меню выбора языка	Настройка языка страны
2	Клавиши со стрелками	Листать страницы вперед-назад
3	Пункт меню	
4	Раскрывающееся меню	Обзор пунктов меню
5	Форсированный режим	Кратковременная работа с максимальной мощностью вентилятора
6	Мигающий символ	Мигание сигнализирует о приеме данных дисплеем управления от системы управления
7	Указатель состояния сотовой связи	Зеленый символ – связь с сетью сотовой связи имеется Красный символ – связь с сетью сотовой связи отсутствует
8	Дата/ время	
9	Текущее рабочее состояние	Вид рабочего состояния (выключено/ включено)
10	Выбор рабочего состояния	Указание об устанавливаемом рабочем состоянии
11	Указатель производительности вытяжной системы	Индикация текущей производительности вытяжки
12	Потребляемая мощность	Индикация текущей потребляемой мощности
13	Список выбора языка	Открывается при нажатии меню выбора языка

Табл. 114: Пункт меню – Note– функциональное описание

## 2. Пункт меню – рабочие параметры



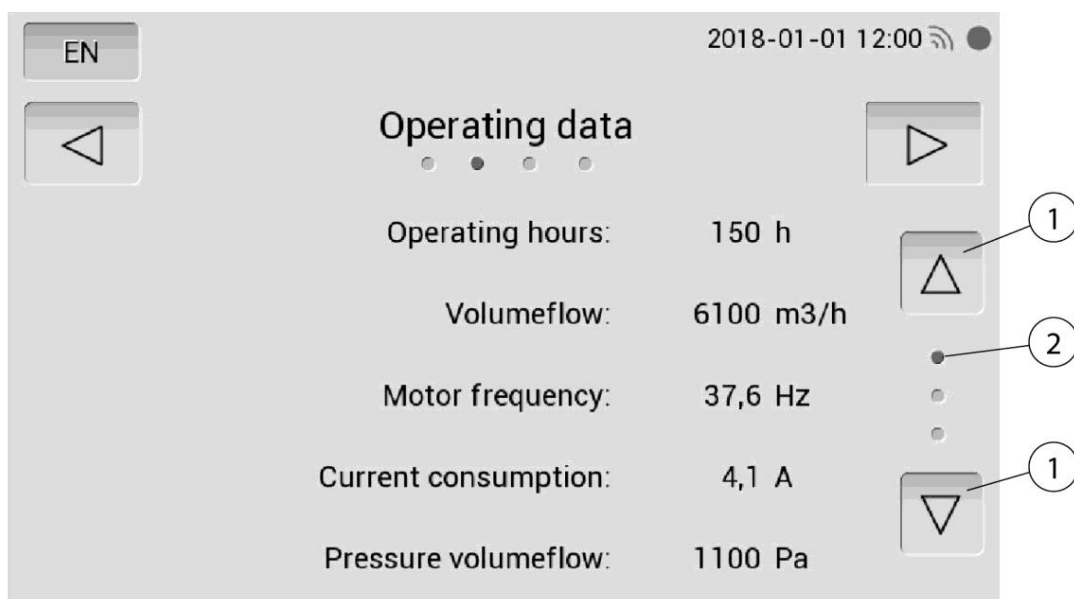


Рис. 232: Пункт меню рабочие параметры

В пункте меню Рабочие параметры с помощью кнопок со стрелками (поз. 1) вызывать текущие рабочие данные.

### 3. Пункт меню - настройки

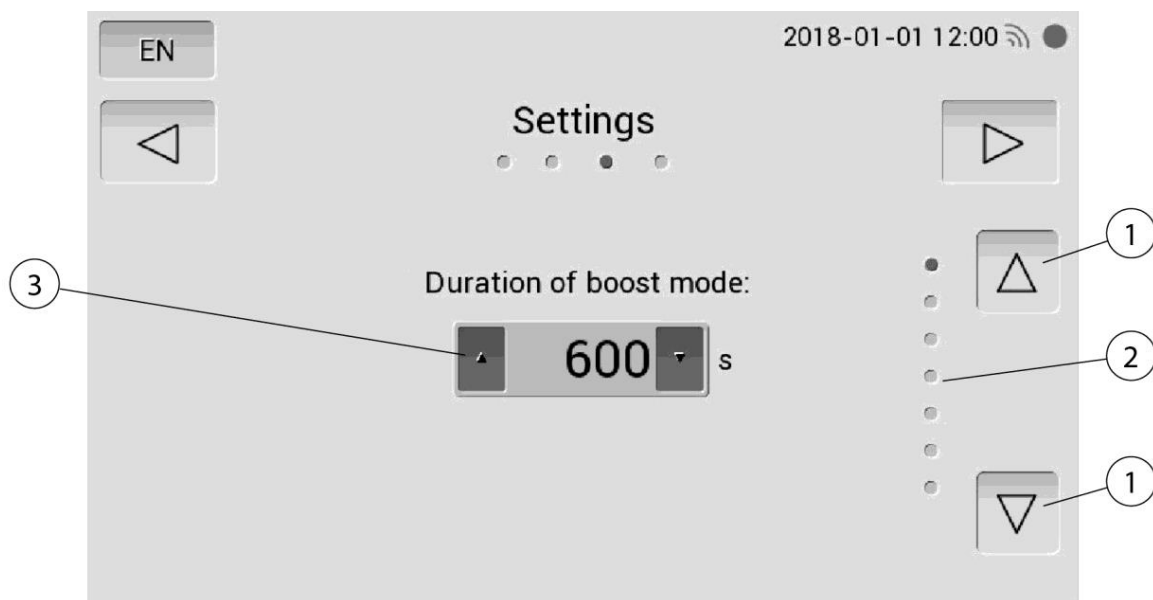


Рис. 233: Пункт меню-настройки – форсированный режим

В пункте меню Настройки с помощью кнопок со стрелками (поз. 1) вызывать и изменять текущие настройки.

## Форсированный режим

В случае сильного загрязнения воздуха можно на установленное время включать форсированный режим. Продолжительность времени можно установить с помощью кнопок со стрелками (поз. 3).

### УКАЗАНИЕ

Мощность вытяжки зависит от степени загрязнения фильтровальной среды. Если в форсированном режиме увеличение мощности не наблюдается, то возможно требуется замена фильтровальной среды.

#### 4. Пункт меню - техническое обслуживание

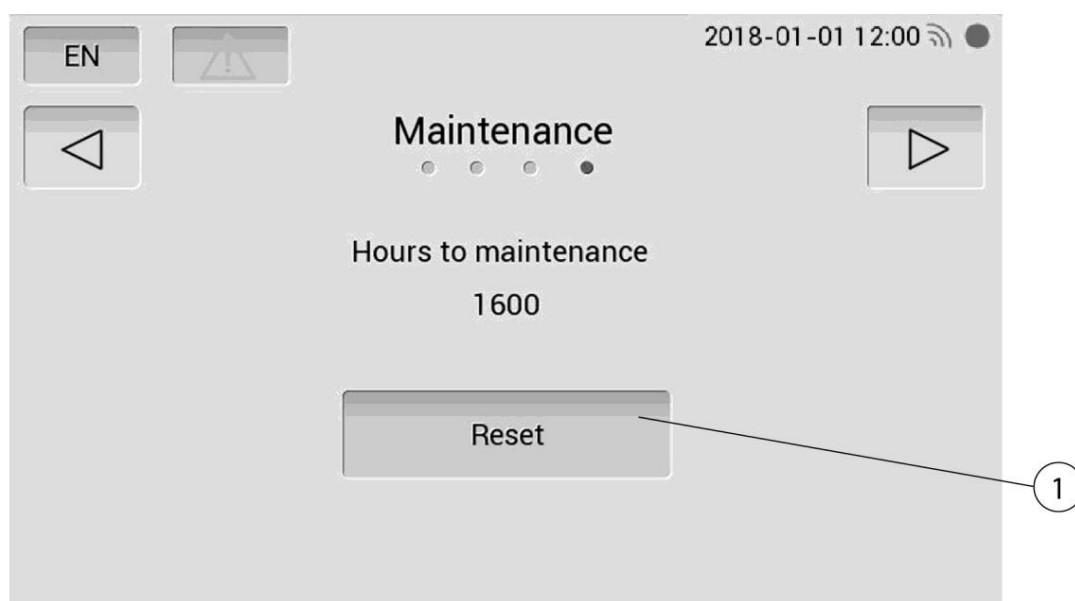


Рис. 234: Пункт меню – техническое обслуживание

После проведения техобслуживания службой сервиса изготовителя можно сбросить счетчик числа часов до следующего техобслуживания.

Для этого необходимо ввести PIN разрешения. Его может вводить только служба сервиса изготовителя.



Рис. 235: Пункт меню – настройки поле разрешения

5. Сообщения об ошибках

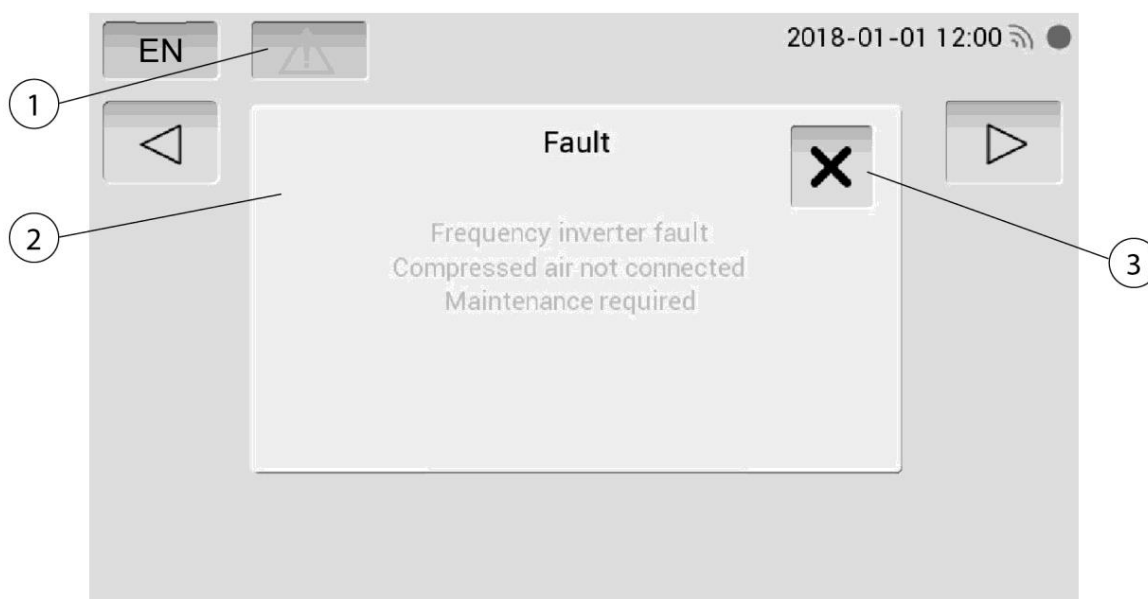


Рис. 236: Сообщения об ошибках

Поз.	Наименование	Указание
1	Символ ошибки	Этот символ появляется при ошибках
2	Ошибка – поле индикации	Список обнаруженных ошибок
3	Символ X	Ошибка – закрыть поле индикации

Табл. 115: Сообщения об ошибках

При обнаружении ошибки появляется поле со списком ошибок (поз. 2).

При нажатии на символ X (поз. 3) поле со списком ошибок исчезает с экрана. При наличии ошибки символ ошибки (поз. 1) виден на экране. При нажатии на символ ошибки (поз. 1) поле со списком (поз. 2) снова изображается на экране.

Клиент может самостоятельно устранить некоторые неисправности. См. раздел «Устранение неисправностей». Если клиент не может устранить неисправность, то следует обратиться в службу сервиса изготовителя.

## 6.4 Ввод в эксплуатацию

1. Теперь включите изделие с помощью двухпозиционного выключателя.
2. Включается вентилятор и зеленая сигнальная лампа выключателя устройства сигнализирует о безотказной работе изделия.

### УКАЗАНИЕ

---

При необходимости см. раздел «Устранение неисправностей и/или Описание принципа действия».

---

## 7 Содержание в исправности

Указания, изложенные в настоящей главе, следует рассматривать как минимальный набор требований. В зависимости от условий эксплуатации может потребоваться выполнение дополнительных инструкций для поддержания изделия в оптимальном рабочем состоянии.

Работы по техническому обслуживанию и ремонту, описанные в этой главе, должны выполняться только специально обученным техническим персоналом эксплуатационника.

Необходимые запасные части должны соответствовать техническим требованиям изготовителя.

Поэтому рекомендуется всегда использовать фирменные запасные части.

Необходимо обеспечить безопасную и безвредную для окружающей среды утилизацию эксплуатационных материалов и запчастей.

При проведении работ по техническому обслуживанию необходимо соблюдать указания по технике безопасности, изложенные в данном руководстве по эксплуатации.

### 7.1 Уход

Уход за изделием, как правило, ограничивается очисткой всех поверхностей от пыли и других отложений, а также проверкой фильтрующих элементов (при наличии).

Необходимо соблюдать предупредительные указания, приведенные в главе «Указания по технике безопасности при ремонте и устранении неисправностей изделия».

#### **УКАЗАНИЕ**

---

Очистка изделия сжатым воздухом запрещается! Это может вызвать попадание частиц пыли/ или частиц грязи в окружающий воздух.

---

Соответствующий уход позволяет поддерживать изделие в рабочем состоянии на протяжении длительного времени.

- Ежемесячно тщательно очищайте изделие.
- Внешние поверхности изделия можно очищать соответствующим промышленным пылесосом класса чистоты Н или протирать влажной салфеткой.

## 7.2 Техническое обслуживание

Регулярный контроль и техническое обслуживание оказывают положительное влияние на надежность функционирования изделия.

При ремонте и устранении неисправностей необходимо соблюдать предупредительные указания, приведенные в главе «Безопасность».

Уход/техобслуживание изделия ограничивается в основном визуальным контролем отсутствия повреждений и утечек, а также очисткой наружных поверхностей.

### ▲ ПРЕДУПРЕЖДЕНИЕ

При контакте кожи с частицами пыли и т. п. у людей с повышенной чувствительностью может возникнуть раздражение кожи.

Серьезная опасность повреждения органов дыхания и дыхательных путей!

Во избежание контакта с частицами пыли и их вдыхания используйте разовые защитные перчатки и одноразовые респираторы класса FFP2.

При очистке следует избегать высвобождения опасных частиц пыли для исключения причинения вреда здоровью персонала, выполняющего другие работы.

### УКАЗАНИЕ

Очистка изделия сжатым воздухом запрещается. Это может вызвать попадание частиц пыли в окружающий воздух.

Всегда обеспечивайте достаточное освещение при выполнении работ по техобслуживанию и уходу!

### 7.2.1 Замена фильтра – указания по технике безопасности

Срок службы фильтрующих элементов зависит от типа и количества сепарированных частиц.

По мере увеличения пылевой нагрузки фильтра возрастает сопротивление потоку и производительность изделия снижается.

Даже в изделиях с автоматической очисткой фильтра отложение пыли может привести к увеличению сопротивления течению.

Требуется замена фильтра!

**▲ ПРЕДУПРЕЖДЕНИЕ**

Частицы сварочного дыма опасны для здоровья

Вдыхание частиц сварочного дыма, особенно частиц сварочного дыма процесса сварки легированных сталей, может причинить вред здоровью, т. к. частицы «способны проникать в легкие»! При контакте кожи с частицами сварочного дыма у людей с чувствительной кожей может возникнуть раздражение.

Во избежание контакта с пылью и ее вдыхания, носите спецодежду разового использования, защитные очки, перчатки и соответствующую фильтровальную защитную маску класса FFP2 согласно стандарту EN 149.

**▲ ПРЕДУПРЕЖДЕНИЕ**

Очистка фильтрующих элементов категорически запрещена. Это неизбежно приводит к повреждению фильтрующего элемента, что делает работу фильтра невозможной, и опасные вещества попадают в воздух.

При выполнении работ, описанных ниже, особое внимание необходимо обращать на уплотнение основного фильтра. Высокая степень очистки обеспечивается только при не поврежденном уплотнении. Поэтому основной фильтр с поврежденным уплотнением подлежит обязательной замене.

**УКАЗАНИЕ**

Изделия с разрешением IFA в соответствии с требованиями класса сварочного дыма W3/IFA. (см. раздел Технические данные)

**Разрешение IFA становится недействительным в случае:**

- Не целевого использования, а также изменения конструкции изделия.
- Использования не оригинальных запасных частей, не соответствующих спецификации.

## УКАЗАНИЕ

Для выполнения следующих действий соблюдайте главы «Монтаж» и «Эксплуатация».

- Используйте только оригинальные запасные фильтры, потому что они гарантируют вам необходимую степень очистки и соответствуют изделию и техническим характеристикам.
- Выключите изделие нажатием его выключателя.
- Исключите непреднамеренное включение, вытянув вилку сетевого шнура из розетки.
- Отсоедините устройство от пневмосистемы и сбросьте имеющееся в устройстве давление с помощью клапана слива конденсата.

### 7.2.2 Замена фильтра

#### с) Замена фильтровального коврика предварительной очистки

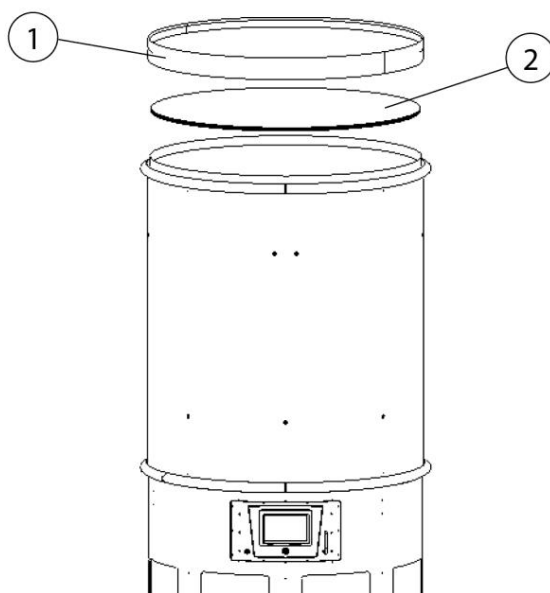


Рис. 237: Замена фильтра мат фильтра предварительной очистки

1. Выключите устройство с помощью двухпозиционного выключателя.
2. Отсоедините изделие от сети, вытянув штепсельную вилку из сети, и примите меры, исключающие непреднамеренное включение.
3. Поднимите кольцо (поз. 1) и положите его рядом с изделием.



4. Снимите загрязненный мат фильтра предварительной очистки (поз. 2) и утилизируйте его в соответствии с действующими требованиями.
5. Установите новый мат фильтра предварительной очистки (поз. 2) и установите на место кольцо (поз. 1).

**t) Замена основного фильтра**

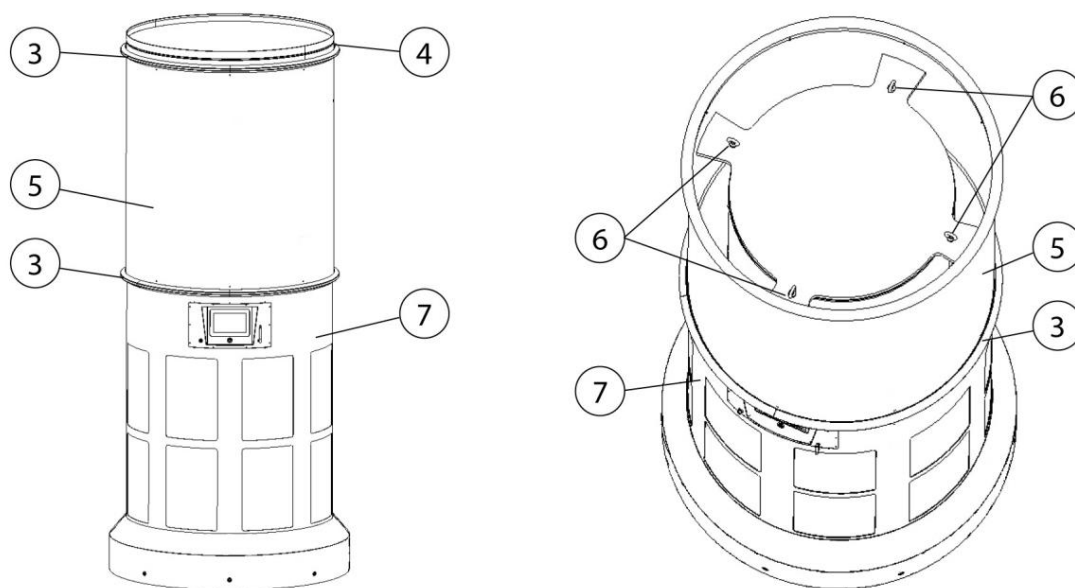


Рис. 238: Замена основного фильтра

Поз.	Наименование	Поз.	Наименование
1	Кольцо	5	Основной фильтр
2	Фильтровальный мат предварительной очистки	6	Рым-болт
3	Зажимное кольцо	7	Вентилятор в сборе
4	Фильтр предварительной очистки в сборе		

Табл. 116: Замена основного фильтра

1. Снимите верхнее зажимное кольцо (поз. 3) фильтра предварительной очистки в сборе (поз. 4).
2. Поднимите фильтр предварительной очистки в сборе (поз. 4) и положите его рядом с изделием.

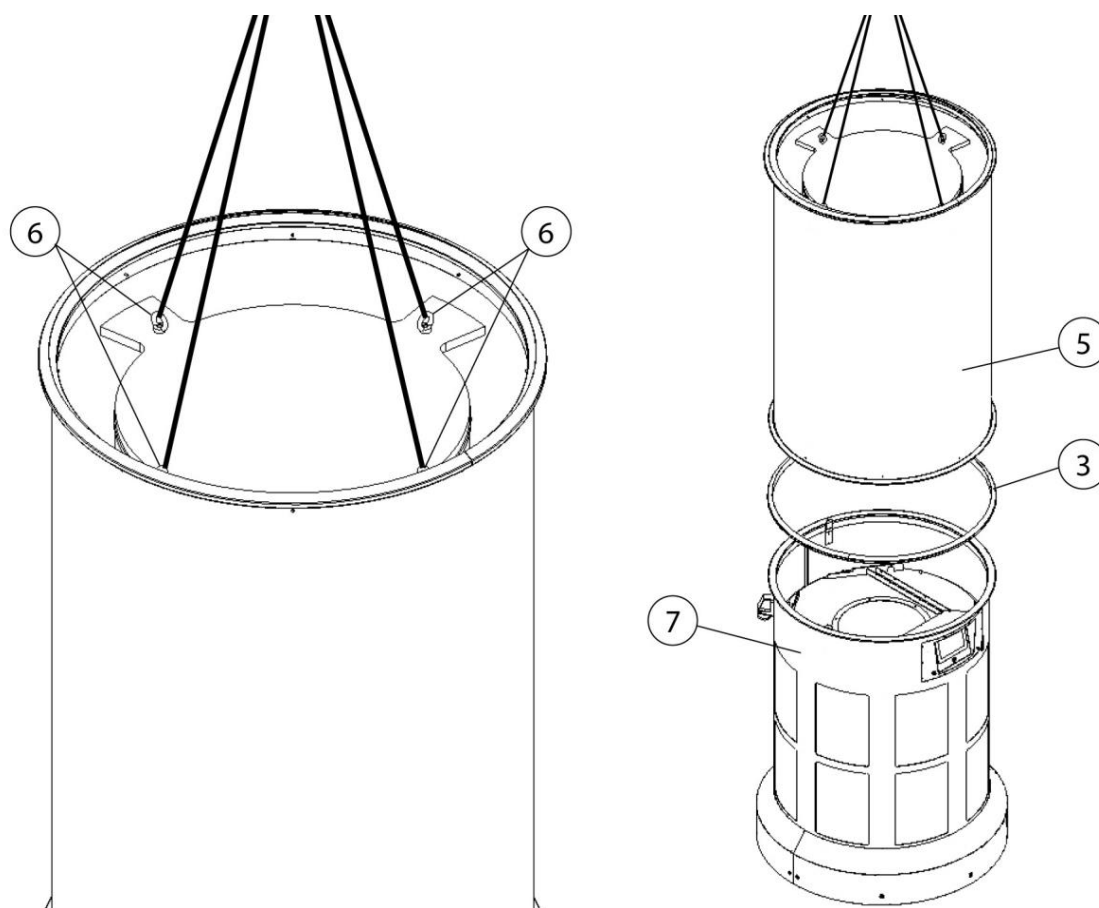


Рис. 239: Замена основного фильтра

3. Закрепите на рым-болтах (поз. 6) в верхней части основного фильтра (поз. 5) подходящую оснастку и поднимите основной фильтр грузоподъемным устройством, например, вилочным погрузчиком или краном.
4. Отсоедините основной фильтр (поз. 5) от вентилятора в сборе (поз. 7) путем удаления нижнего стяжного кольца (поз. 3).
5. Теперь осторожно поднимите загрязненный основной фильтр (поз. 5) грузоподъемным устройством с вентилятора в сборе (поз. 7) и утилизируйте его в соответствии с действующими требованиями.
6. Поднимите новый главный фильтр (поз. 5) за рым-болты, установите его на вентилятор в сборе (поз. 7) и соедините стяжным кольцом (поз. 3). При этом обеспечьте правильное положение уплотнения, уплотнения, уставленного в зажимное кольцо (поз. 3).
7. Установите фильтр предварительной очистки в сборе (поз. 4) на основной фильтр и зафиксируйте его стяжным кольцом (поз. 3).

8. Подключите изделие к сети и снова включите его с помощью двухпозиционного выключателя. См. также раздел «Ввод в эксплуатацию».

---

### **7.3 Устранение неисправностей**

<b>Устранение неисправностей</b>	<b>Причина</b>	<b>Указание</b>
Зеленое световое кольцо на двухпозиционном выключателе не светится	Отсутствует питающее напряжение	Поручите электрику проверить электропитания
Изделие не запускается	Отсутствует питающее напряжение	Поручите электрику проверить электропитания
Сообщение на дисплее: Требуется техническое обслуживание	Требуется техническое обслуживание изделия	Свяжитесь со службой сервиса изготовителя
Сообщение на дисплее: Неисправность преобразователя частоты	Неисправность преобразователя частоты	Свяжитесь со службой сервиса изготовителя
Сообщение на дисплее: Сбой регулирования	Регулирование объемного расхода не действует	Свяжитесь со службой сервиса изготовителя
Сообщение на дисплее: Слишком низкая производительность вытяжки	Фильтрующие патроны забиты	Замените фильтрующие патроны
Дисплей управления: Дата время неверно показаны	Отсутствует мобильная связь	Перезапустите изделие. Проверьте положение антенны сотовой связи. Проверьте сеть мобильной связи, при необходимости измените место установки изделия

Дисплей управления: Индикатор состояния сотовой связи горит красным цветом	Отсутствует мобильная связь	Перезапустите изделие. Проверьте положение антенны сотовой связи. Проверьте сеть мобильной связи, при необходимости измените место установки изделия
Выход частиц пыли на стороне чистого воздуха	Фильтрующие патроны повреждены	Замените фильтрующие патроны

Табл. 117: Устранение неисправностей

## **УКАЗАНИЕ**

При невозможности устранить неисправность самостоятельно обратитесь в службу сервиса изготовителя.

## **7.4 Аварийные процедуры**

В случае пожара изделия или его имеющихся улавливающих элементов необходимо сделать следующее:

1. По возможности отсоединить изделие от электрической сети путем извлечения вилки из розетки.
2. Перекройте подачу сжатого воздуха (при наличии).
3. Потушите очаг пожара обычным порошковым огнетушителем.
4. При необходимости вызовите местную пожарную команду.

### **▲ ПРЕДУПРЕЖДЕНИЕ**

Не открывайте изделия с дверью для техобслуживания. Возможно образование выбросов пламени!

В случае возгорания ни при каких обстоятельствах не прикасаться к устройству без надлежащих защитных перчаток. Опасность ожога!

## 8 Утилизация

### ▲ ПРЕДУПРЕЖДЕНИЕ

При контакте кожи со сварочным дымом и т. п. у людей с чувствительной кожей может возникнуть раздражение!

Работы по демонтажу изделия разрешается выполнять только квалифицированным и уполномоченным специалистам при соблюдении инструкций по технике безопасности и действующих нормативных документов по охране труда!

Серьезная опасность повреждения органов дыхания и дыхательных путей!

Во избежание контакта с пылью и вдыхания частиц пыли используйте защитную одежду, защитные перчатки и систему принудительной подачи воздуха!

При выполнении демонтажных работ не допускайте выделения опасных частиц пыли во избежание причинения вреда здоровью персонала, находящегося поблизости.

### ▲ ОСТОРОЖНО

При выполнении любых работ с изделием и на нем соблюдайте законодательные требования по предотвращению возникновения отходов и их надлежащему использованию/утилизации.

### 8.1 Пластмассы

Использованные, при необходимости, пластмассы необходимо максимально тщательно отсортировать. Утилизация пластмасс должна осуществляться с соблюдением требований законодательства.

### 8.2 Металлы

Использованные, при необходимости, металлы необходимо разделить и утилизировать.

Утилизация должна осуществляться специалистами авторизованной фирмы.

### 8.3 Фильтрующие элементы

Утилизация используемых при необходимости фильтрующих элементов должна осуществляться с соблюдением требований законодательства.

## 9 Приложение

### 9.1 Декларация соответствия требованиям ЕС

Обозначение: Вентиляционная система помещения  
 Серия: CleanAirTower  
 Тип: **390400, 390450** (возможно отличающиеся номера артикулов в случае других вариантов изделия)  
 Идентификационный № машины: См. фирменную табличку в первой части данного руководства по эксплуатации  
 Изделие разработано, сконструировано и изготовлено в соответствии с директивами ЕС  
 2006/42/EG - Директива ЕС в отношении машин

Кроме того, изделие соответствует положениям  
 2014/53/EU - Директива в отношении радиооборудования  
 2014/30/EU - Директива об электромагнитной совместимости  
 2014/35/EU - Директива в отношении приборов низкого напряжения  
 2011/65/EU - Директива об ограничении использования некоторых вредных веществ в электрическом и электронном оборудовании

компания: Под собственную ответственность  
**KEMPER GmbH**  
 Von-Siemens-Str. 20, D-48691 Vreden

Учитывались следующие гармонизированные стандарты:  
 EN ISO 12100:2010 Безопасность машин - Общие принципы проектирования  
 EN ISO 13857:2019 Безопасность машин - Безопасные расстояния  
 EN ISO 13854:2019 Безопасность машин - Минимальные расстояния  
 EN IEC 61000-6-2:2019 Электромагнитная совместимость - Помехоустойчивость  
 EN IEC 61000-6-4:2019 Электромагнитная совместимость - Излучение помех  
 EN 60204-1:2018 Безопасность машин - Электрическое оборудование  
 EN ISO 13849-1:2015 Безопасность машин - Системы управления  
 ETSI EN 301 489-1 Электромагнитная совместимость (ЭМС)  
 ETSI EN 301 489-52 Электромагнитная совместимость (ЭМС)  
 ETSI EN 301 511 Глобальный стандарт цифровой мобильной сотовой связи (GSM)  
 ETSI EN 301 908-2 Сотовые сети IMT

Полный перечень примененных стандартов, директив и спецификаций находится у изготовителя. Руководство по эксплуатации изделия имеется в наличии.

Дополнительная информация:

Декларация соответствия утрачивает силу в случае ненадлежащего применения, а также конструктивного изменения машины, осуществленных без письменного согласия изготовителя.

Vreden, 05.10.2021



Управляющий

Место, дата

B. KEMPER

Данные о лице, подписавшем документ



## 9.2 UKCA Declaration of Conformity

Designation: General ventilation system  
 Series: CleanAirTower  
 Type: **390400, 390450** (possibly different article numbers for other product variants)  
 Machine ID: See name plate in front section of this operating manual  
 This product is developed, designed and manufactured in accordance with the UKCA directives  
 Supply of Machinery (safety) Regulations 2008

The product continues to comply with the provisions of the  
 Radio Equipment Regulations 2017  
 Electromagnetic Compatibility Regulations 2016  
 Electrical Equipment (Safety) Regulations 2016

At the sole responsibility of  
 Company: **KEMPER GmbH**  
 Von-Siemens-Str. 20, D-48691 Vreden


The following designated standards and technical specifications have been applied:

- BS EN ISO 12100:2010 Safety of machinery - General principles for design
- BS EN ISO 13857:2019 Safety of machinery - Safety distances
- BS EN ISO 13854:2019 Safety of machinery
- BS EN IEC 61000-6-2:2019 Electromagnetic compatibility (EMC) - Part 6-2: Generic standards - Immunity standard for industrial environments
- BS EN IEC 61000-6-4:2019 Electromagnetic compatibility (EMC) - Part 6-4: Generic standards - Emission standard for industrial environments
- BS EN 60204-1:2018 Safety of machinery - Electrical equipment of machines
- BS EN ISO 13849-1:2016 Safety of machinery - Safety-related parts of control systems
- ETSI EN 301 489-1 Electromagnetic Compatibility (EMC)
- ETSI EN 301 489-52 Electromagnetic Compatibility (EMC)
- ETSI EN 301 511 Global System for Mobile communications (GSM)
- ETSI EN 301 908-2 IMT cellular networks

A complete list of standards, directives and specifications applied is available from the manufacturer. The operating manual belonging to the product is available.

Additional information:

If it is not used for as intended or the design is altered, the Declaration of Conformity expires, unless confirmed in writing by us as manufacturers.

 Vreden, 05.10.2021 Place, date	B. KEMPER	CEO Identification of the signatory
--	-----------	--

### 9.3 Технические данные

Обозначение	Тип	
	390450	390451
Фильтр	390450	390451
Ступени очистки	2	
Метод фильтрации	Заменяемый фильтр	
Метод очистки	Ротационная форсунка	
Площадь фильтра [м <sup>2</sup> ]	100	
Количество фильтрующих элементов	1	
Общая площадь фильтра [м <sup>2</sup> ]	100	
Тип фильтра	Заменяемый фильтр	
Фильтрующий материал	Наноцеллюлоза	
Эффективность фильтрации [≥ %]	99,9	
Класс сварочного дыма	--	
Класс фильтра/ класс пыли	F9/H10	
<b>Основные данные</b>		
Производительность вытяжки [м <sup>3</sup> /ч]	9000	
Разрежение [Па]	1650	
Мощность двигателя [кВт]	5,70	
Напряжение сети/номинальный ток/вид защиты/ класс ISO	См. фирменную табличку	
Допустимая температура окружающей среды	-10 ° + 40 °С	
Длительность включения [%]	100	
Уровень звукового давления [дБ (А)]	70	
Снабжение сжатым воздухом [бар]	--	
Потребность в сжатом воздухе/ класс сжатого воздуха	--	
Размеры основного устройства (Ш x В x Г) [мм]	См. габаритный чертеж	
Вес основного устройства [кг]	446	
<b>Дополнительная информация</b>		
Тип вентилятора	Радиальный вентилятор с двигателем ЕС	

Табл. 118: Технические данные

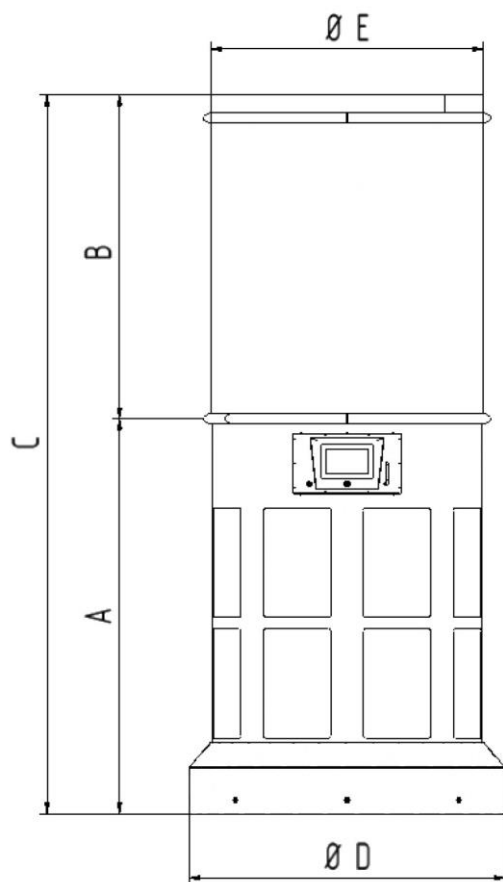


Рис. 240: Габаритный чертеж 390450, 390451

Символ	Размер	Символ	Размер
A	1 461 мм	E	1 012 мм
B	1 589 мм		
C	3 050 мм		
D	1 172 мм		

Табл. 119: Таблица размеров 390450, 390451

#### 9.4 Запасные части и принадлежности

Наименование	Арт. №:
Фильтровальный мат предварительной очистки	1090549
Элемент основного фильтра 100 м <sup>2</sup> (390450)	39045001
Антенна сотовой связи	3605170

Табл. 120: Запасные части

<b>1</b>	<b>Általános.....</b>	<b>- 519 -</b>
1.1	Bevezetés .....	- 519 -
1.2	Utalások szerzői és oltalmi jogokra .....	- 519 -
1.3	Megjegyzés az üzemeltető számára.....	- 519 -
<b>2</b>	<b>Biztonság.....</b>	<b>- 521 -</b>
2.1	Általános tudnivalók.....	- 521 -
2.2	Tudnivalók a jelekről és a szimbólumokról.....	- 521 -
2.3	Az üzemeltető által kihelyezendő jelölések és táblák .....	- 522 -
2.4	Biztonsági előírások a kezelőszemélyzet részére .....	- 522 -
2.5	Biztonsági utasítások fenntartáshoz/hibaelhárításhoz.....	- 523 -
2.6	Figyelmeztetés különleges veszélyekre .....	- 523 -
<b>3</b>	<b>Termékadatok .....</b>	<b>- 528 -</b>
3.1	Működési leírás.....	- 528 -
3.2	Megkülönböztető jellemzők - Bekötés felhőbe.....	- 529 -
3.3	Rendeltetésszerű használat.....	- 529 -
3.4	Ésszerűen előre látható helytelen alkalmazás .....	- 530 -
3.5	Jelölések és táblák a terméken .....	- 530 -
3.6	Fennmaradó kockázat .....	- 531 -
<b>4</b>	<b>Szállítás és raktározás .....</b>	<b>- 532 -</b>
4.1	Szállítás.....	- 532 -
4.2	Tárolás.....	- 532 -
4.3	A termék szállítása daruval.....	- 532 -
<b>5</b>	<b>Szerelés.....</b>	<b>- 535 -</b>
5.1	A termék kicsomagolása és felszerelése .....	- 535 -
5.2	Szállítás - Darufülek .....	- 542 -
<b>6</b>	<b>Használat.....</b>	<b>- 544 -</b>
6.1	A kezelőszemélyzet képesítése.....	- 544 -
6.2	Kezelőelemek.....	- 544 -
6.3	A kezelőkijelző beállítása .....	- 546 -
6.4	Üzembe helyezés .....	- 552 -
<b>7</b>	<b>Fenntartás.....</b>	<b>- 553 -</b>
7.1	Gondozás.....	- 553 -
7.2	Karbantartás .....	- 553 -

---

<b>7.2.1 Szűrőcsere - Biztonsági utasítások.....</b>	<b>- 554 -</b>
<b>7.2.2 Szűrőcsere .....</b>	<b>- 556 -</b>
<b>7.3 Hibaelhárítás.....</b>	<b>- 559 -</b>
<b>7.4 Katasztróaelhárítási intézkedések .....</b>	<b>- 560 -</b>
<b>8 Leselejtezés.....</b>	<b>- 561 -</b>
<b>8.1 Műanyagok .....</b>	<b>- 561 -</b>
<b>8.2 Fémek.....</b>	<b>- 561 -</b>
<b>8.3 Szűrőelemek.....</b>	<b>- 561 -</b>
<b>9 Függelék .....</b>	<b>- 562 -</b>
<b>9.1 EK-megfelelőségi nyilatkozat .....</b>	<b>- 562 -</b>
<b>9.2 UKCA Declaration of Conformity.....</b>	<b>- 563 -</b>
<b>9.3 Műszaki adatok.....</b>	<b>- 564 -</b>
<b>9.4 Pótalkatrészek és tartozékok .....</b>	<b>- 565 -</b>

# **1 Általános**

## **1.1 Bevezetés**

A használati utasítás termék helyes és veszélytelen üzemeltetéséhez nyújt lényeges segítséget.

A használati utasítás fontos előírásokat tartalmaz a termék szakszerű és gazdaságos üzemeltetéséhez. Az előírások betartásával megelőzhetők a veszélyek, csökkennek a javítási költségek és a működéskiesési idők, továbbá nő a termék megbízhatósága és élettartama. A használati utasítás folyamatosan álljon rendelkezésre és azt olvassa el, használja minden olyan személy, akit a termékkel vagy terméken munkavégzéssel bíztak meg.

Ezekhez tartoznak az alábbiak:

- A használat közbeni kezelés és üzemzavar megszüntetése,
- Fenntartás (gondozás, karbantartás),
- Szállítás,
- Szerelés,
- Ártalmatlanítás.

Műszaki módosítások és tévedések joga fenntartva

## **1.2 Utalások szerzői és oltalmi jogokra**

Ezt a használati utasítást bizalmasan kell kezelni. Csak arra jogosult személyek számára szabad hozzáférhetővé tenni. Harmadik személynek csak a KEMPER GmbH (továbbiakban: gyártó) írásos hozzájárulásával szabad átadni.

Valamennyi dokumentum a szerzői jogvédelem hatálya alá esik. A dokumentumok átadása, sokszorosítása, akár kivonatos formában is, tartalmuk értékesítése tilos. Amennyiben nem engedélyezték kifejezetten, írásban.

Ennek megszegése büntetendő, és kártérítés fizetésére kötelez. A gyártó fenntartja magának az ipari oltalmi jogok gyakorlásának minden jogát.

## **1.3 Megjegyzés az üzemeltető számára**

A használati utasítás a termék elválaszthatatlan része.

Az üzemeltetőt terheli a felelősség, hogy az üzemeltető személyzet ezt a használati utasítást megismerje.

Az üzemeltetőnek ki kell egészítenie a használati utasítást a nemzeti balesetvédelmi és környezetvédelmi előírások szerinti üzemeltetési utasításokkal, beleértve a felügyeleti és jelentési kötelezettségeket az üzemi sajátosságok figyelembevételére érdekében, pl. a munkaszervezéssel, a munkafolyamatokkal és az alkalmazott személyzettel kapcsolatban. A használati utasítás és az alkalmazási országban, valamint a felhasználás

helyszínén érvényes kötelező balesetvédelmi szabályozások mellett figyelembe veendő a biztonságos és szakszerű munkavégzés elismert műszaki szabályai is.

A gyártó engedélye nélkül tilos bármiféle olyan változtatást, fel- vagy átszerelést végezni a terméken, amely csökkentheti a biztonságot! A felhasználandó pótalkatrészeknek meg kell felelniük a gyártó által meghatározott technikai követelményeknek. Ez az eredeti pótalkatrészek esetében mindig garantált.

Kizárólag képezett vagy oktatásban részesített személyzet foglalkoztatható a termék kezelésével, karbantartásával, szállításával. A személyzet kezelési, karbantartási, szállítási feladatköreit egyértelműen meg kell határozni.



## 2 Biztonság

### 2.1 Általános tudnivalók

A terméket a technika legújabb állásának és az általánosan elfogadott biztonságtechnikai szabályoknak megfelelően fejlesztettük és gyártottuk. A termék üzemeltetése közben technikai veszélyeknek lehet kitéve a kezelő, továbbá kár érheti a terméket, ill. más dologi értékeket, ha:

- nem képezített vagy oktatásban részesített személyzet végzi a kezelését,
- nem rendeltetésszerűen használják és/vagy
- szakszerűtlenül végzik a fenntartását.

### 2.2 Tudnivalók a jelekről és a szimbólumokról

#### **▲ VESZÉLY**

Ez a jel a „Veszély” jelzőszóval együtt közvetlenül fenyegető veszélyt jelez. A biztonsági előírás figyelmen kívül hagyása halálos kimenetelű vagy súlyos sérüléssel járó balesetet okoz.

#### **▲ FIGYELMEZTETÉS**

Ez a jel a „Figyelmeztetés” jelzőszóval együtt lehetséges veszélyes helyzetet jelez. A biztonsági előírás figyelmen kívül hagyása halálos kimenetelű vagy súlyos sérüléssel járó balesetet okozhat.

#### **▲ VIGYÁZAT**

Ez a jel a „Vigyázat” jelzőszóval együtt lehetséges veszélyes helyzetet jelez. A biztonsági előírás figyelmen kívül hagyása enyhe, csekély sérüléssel járó balesetet okozhat.

Dologi károkra való figyelmeztetéshez is használható.

#### **MEGJEGYZÉS**

Az általános előírások személyi vagy dologi károkra figyelmeztető információkhoz vezetnek tovább.

1. Ponttal elválasztott számokkal olyan műveleti lépések felsorolását jelölik, amelyknél fontos a sorrend.
  - A szembetűnő ponttal alkatrészek felsorolását jelölik jelmagyarázatban vagy utasításokhoz, amelyknél fontos a sorrend.

## 2.3 Az üzemeltető által kihelyezendő jelölések és táblák

Az üzemeltető köteles szükség esetén további jelöléseket és táblákat helyezni a termékre és környezetébe.

Az ilyen jelölések és táblák vonatkozhatnak például személyi védőfelszerelés viselésének előírására.

## 2.4 Biztonsági előírások a kezelőszemélyzet részére

Használat előtt a termék felhasználóját információkkal utasításokkal és oktatásokkal kell eligazítani a termék kezeléséről, valamint a felhasználásra kerülő anyagokról és segédeszközökről.

A terméket csak műszaki szempontból hibátlan állapotban, továbbá rendeltetésszerűen, a biztonsági ismeretek és a lehetséges veszélyek ismeretében, az üzemeltetési utasítások betartásával szabad használni. Minden üzemzavart, különösen azokat melyek a biztonságot befolyásolják azonnal meg kell szüntetni.

Minden olyan személy, akit üzembe helyezéssel, kezeléssel vagy fenntartással bíznak meg, köteles végigolvasni és megérteni ezt az üzemeltetési útmutatót. Ezen kötelezettségek elvégzése a munkavégzés alatt már túl késő. Ez a rendelkezés különösen az időszakosan a terméken munkát végző személyzetre érvényes.

Az üzemeltetési útmutatót mindig a termék közelében, elérhető módon kell tartani.

Nem vállalunk felelősséget az olyan károkra és balesetekre, amelyek a használati utasítás be nem tartása miatt keletkeznek, következnek be.

A vonatkozó balesetvédelmi előírásokat, valamint az egyéb általánosan elismert biztonságtechnikai és munkahelyi egészségüggyel kapcsolatos szabályokat be kell tartani.

Egyértelműen meg kell határozni, és be kell tartani a tevékenységeket a karbantartás és tisztítás keretén belül. Csak így kerülhető el a hibás használat - különösen veszélyhelyzetben.

Az üzemeltető kötelezi a kezelő és a karbantartó személyzetet az egyéni védőfelszerelés viselésére. Ide tartozik mindenekelőtt a biztonsági cipő, biztonsági szemüveg és kesztyű.

Ne viseljen kiengedett haját, laza ruházatot vagy ékszert! Alapvetően fennáll a veszélye, hogy ezek valahová beakadnak, vagy a mozgó alkatrészek behúzzák vagy magukkal sodorják őket!

Ha biztonsági szempontból releváns változtatások lépnek fel a terméken, azonnal állítsa le a munkafolyamatot, biztosítsa a berendezést, és jelentse a folyamatot az illetékes személynek/szervnek!

Munkát kizárólag megbízható, képezett személy végezhet. Tartsa be a törvény által megszabott alsó korhatárt!

Oktatás, betanítás, eligazítás alatt álló, általános képzésben részt vevő személy vagy gyakornok a terméken csak tapasztalt személy állandó felügyelete mellett tevékenykedhet.

## 2.5 Biztonsági utasítások fenntartáshoz/hibaelhárításhoz

A szerviz- és karbantartási ajtók legyenek mindig hozzáférhetőek.

A szerelési, karbantartási és javítási munkákat, valamint hibaelhárításokat csak kikapcsolt termék mellett szabad végrehajtani.

Mindig húzza meg a karbantartási és javítási munkáknál meglazított csavarkötéseket! Amennyiben azt előírták, nyomatékulccsal húzza meg az arra szolgáló csavarokat.

A karbantartás/javítás/ápolás megkezdése előtt különösen a csatlakozásokat és csavarzatokat tisztítsa meg a szennyeződésektől vagy ápolószerektől.

Az előírt vagy a használati utasításban megadott ismétlődő vizsgálatok/ellenőrzések határidejét be kell tartani.

Szétszerelés előtt meg kell jelölni az összetartozó részeket.

## 2.6 Figyelmeztetés különleges veszélyekre

### ▲ FIGYELMEZTETÉS

#### **Hegesztési füstreszecskék okozta egészségkárosodás veszélye!**

Ha a vágáskor keletkező füst stb. a bőrrel érintkezik, akkor az érzékeny emberek bőre kipirosodhat!

A terméken javítási és karbantartási munkát csak képezett és meghatalmazott szakszemélyzet végezhet a biztonsági utasítások és az érvényes balesetvédelmi előírások betartásával!

A légzőszervek és légutak súlyos egészségkárosodása lehetséges!

A porrészecskékkel való érintkezés és annak belélegzésének elkerülése érdekében viseljen védőruházatot, kesztyűt és ventilátoros légzésvédő rendszert!

A javítási és karbantartási munkák során kerülni kell a veszélyes porok kibocsátását, hogy ne sérüljenek a feladattal nem megbízott személyek.

**⚠ VESZÉLY****Áramütés veszélye!**

A termék elektromos részein munkát csak elektromos szakember vagy betanított kezelőszemélyzet végezheti elektromos szakember vezetése és felügyelete alatt, az elektrotechnikai előírások betartásával!

A termék kinyitása előtt ha van hálózati csatlakozódugó, húzzák ki és biztosítsák a terméket véletlen visszakapcsolás ellen.

A termék elektromos tápellátásának üzemzavara esetén azonnal kapcsolja ki a terméket a be-/kikapcsoló gombbal, és húzza ki a hálózati csatlakozódugót, ha van.

Csak előírt áramerősséggel rendelkező, eredeti biztosítékot használjon!

Az elektromos alkatrészekben a vizsgálati, karbantartási és javítási munkákat csak feszültségmentes, kikapcsolt állapotban lehet végezni. Biztosítsák véletlen vagy önhatalmú visszakapcsolás ellen azokat az üzemi anyagokat, amelyekkel a jóváhagyás történt. A bekapcsolt, elektromos alkatrészeket először feszültségmentes állapotba kell helyezni, majd a szomszédos, feszültség alatt álló alkatrészeket elkülöníteni. Javításnál figyeljünk oda, hogy a szerkezeti jellemzőket nehogy az üzembiztonságot csökkentően változtassuk.

A vezetékeket rendszeresen ellenőrizni kell és szükség esetén kicserélni.

**⚠ FIGYELMEZTETÉS****Áramütés hiányzó földelés miatt!**

A készülékek hiányzó vagy hibás védővezeték csatlakozásánál magas feszültségek állhatnak fenn a nyitott alkatrészekben vagy házrészekben, amelyek megérintése súlyos sérüléseket vagy halált okozhat.

**⚠ FIGYELMEZTETÉS****Áramütés nem megfelelő áramellátás csatlakoztatásakor!**

Nem megfelelő áramellátás csatlakoztatásakor a megérinthető alkatrészek veszélyes feszültség alatt állhatnak. Veszélyes feszültséggel történő érintkezés súlyos sérüléseket vagy halált okozhat.

Az elektromos csatlakoztatási adatokat lásd a termék típus tábláján

**Az elszívási teljesítmény-szabályozóval felszerelt termékek áramhálózatra csatlakoztatásával kapcsolatos megjegyzések**

**⚠ VESZÉLY**

Elektromos feszültség veszélye!

Az elszívási teljesítmény-szabályozóval (frekvenciaváltó) felszerelt termékeket a kismegszakítóval történő biztosításra tervezték.

Vegye figyelembe a következőket, amennyiben a terméket előkapcsolt hibaáram-védőkapcsolóval (RCCB) üzemelteti.

A frekvenciaváltó működtetése által a védőföldelő vezetéken egyenáram váltható ki, ezért az áramhálózatban előkapcsolt hibaáram-védőkapcsolónak (RCCB) a következő követelményeknek kell megfelelnie.

Kategóriatípus:	Méretezési áram	Kioldó hibaáram	Megjegyzés
B típus	40 A	300 mA	rövid ideig késleltetve
B típus	63 A	300 mA	rövid ideig késleltetve
B típus	80 A	300 mA	rövid ideig késleltetve
B típus	100 A	300 mA	rövid ideig késleltetve
B típus	125 A	300 mA	rövid ideig késleltetve

121. táblázat: A hibaáram-védőkapcsoló követelményei

**⚠ VIGYÁZAT****Zaj okozta egészségkárosodás veszélye!**

A termék zajt kelthet. Ennek pontos jellemzőit a műszaki adatok tartalmazzák. Más gépekkel összekapcsolva és/vagy a helyi adottságoktól a használat helyén magasabb zajszint is keletkezhet. Ebben az esetben az üzemeltető köteles a kezelőszemélyzetnek a megfelelő védőfelszerelést biztosítani.

**▲ FIGYELMEZTETÉS**

Mobiltelefon-sugárzás miatti veszély

A mobiltelefon-sugárzás hatással lehet az elektronikus és orvosi készülékekre

Tudnivalók a termékkel kapcsolatban:

- Ne használja orvosi készülékek és eszközök, például szívritmus-szabályozó, inzulinpumpa stb. közelében.
- Ne használja kórházakban, benzinkutaknál és egészségügyi létesítményekben.
- Ne használja nagy pontosságú elektronikus készülékek közelében.
- Ne használja erős elektromágneses mezők közelében.

**▲ VESZÉLY****Lengő teher**

Billenő vagy leeső terhek súlyos, akár halálos sérülést okozhatnak.

- Tilos lengő teher alatt tartózkodni!
- Tartózkodjon mindig a veszélyzónán kívül.
- Vegye figyelembe a teher teljes súlyát, rögzítési pontjait és súlypontját.
- Vegye figyelembe a szállított terméken található szállítási utasításokat és szimbólumokat.

**⚠ VESZÉLY****Függő teher - Emelőszemes szállítás**

Felbillenő vagy lezuhanó terhek súlyos és életveszélyes sérüléseket okoznak.

- A készen összeszerelt terméket teljes egységként nem szabad szállítani az emelőszemekeken! (Lehetséges az emelőszemek kiszakadása!)
- A komponenseket egyenként kell visszaszerelni. Végezetül ezek ismét az új rendeltetési helyen összeszerelhetők.
- Szállításkor tartózkodjon mindig a veszélyzónán kívül.
- Vegye figyelembe a teher teljes súlyát, rögzítési pontjait és súlypontját. Lásd a terméken található megjegyzéseket is.

**HINWEIS**  
Der Betreiber darf die gesamte Filteranlage nicht über die Kranösen am Ansaugteil versetzen! Es müssen die Komponenten einzeln zurückgebaut werden. Im Anschluss können diese dann wieder an dem neuen Bestimmungsort zusammengesetzt werden.

**INFORMATION**  
The operator may not move the entire filter system using the crane eyelets on the suction component! The components must be removed separately. Afterwards, they can once again be reassembled at the new location.

**INDICATION**  
L'exploitant ne doit pas déplacer l'installation de filtration complète par le biais des oeillets de levage de l'élément d'aspiration! Les composants doivent être démontés séparément. Immédiatement après, ils peuvent être réassemblés sur le nouveau lieu de destination.

**AANWIJZING**  
De exploitant mag het hele filtersysteem niet m.b.v. de hijsogen op het zuigdeel plaatsen! De componenten moeten afzonderlijk gedemonteerd worden. In vervolg hierop kunnen deze dan weer conform de bestemming in elkaar gezet worden.

**NOTA**  
El explotador no debe desplazar todo el sistema de filtración mediante las argollas para grúa en la parte de aspiración! Los componentes deben desmontarse individualmente. Posteriormente pueden volver a montarse en el nuevo lugar de utilización.

**NOTA**  
L'operatore non può trasferire l'intero impianto di filtrazione sugli occhielli di sollevamento dell'aspiratore! I componenti devono essere rimontati singolarmente. Questi componenti possono quindi essere riassamblati sul nuovo luogo di destinazione.

**UPOZORNĚNÍ**  
Provozovatel nesmí přemísťovat filtrační vzduchu pomocí jeřábových ok na sací části naráz! Musí se odinstalovat jednotlivé komponenty. Nakonec je lze opět smontovat na novém místě určení.

**WSKAZÓWKA**  
Nie wolno przemieszczać całej instalacji filtrującej za uchwyty dźwigowe na części zasysającej! Należy rozmontować wszystkie elementy. Następnie można je z powrotem zmontować w nowym miejscu przeznaczenia.

**ИНСТРУКЦИЯ**  
Эксплуатанту запрещается перемещать всю фильтровальную установку за транспортировочные проушины всасывающего блока. Демонтаж компонентов необходимо выполнять по отдельности. Затем их можно собрать снова на новом месте установки.

**MEGJEGYÉS**  
Az Üzemeltetőnek a teljes szűrőberendezést nem szabad a daruféleken át a beszívórészre helyezni! A komponenseket egyenként kell visszaszerelni. Végezetül ezek ismét az új rendeltetési helyen összeszerelhetők.

**OPOMBA**  
Upravljavec ne sme premikati celotnega filtra preko dviznih ušes na vstopnem delu! Komponente je treba ločeno razstaviti. Nato jih lahko ponovno sestavite na novi destinaciji.

241. ábra: A terméken található biztonsági utasítások

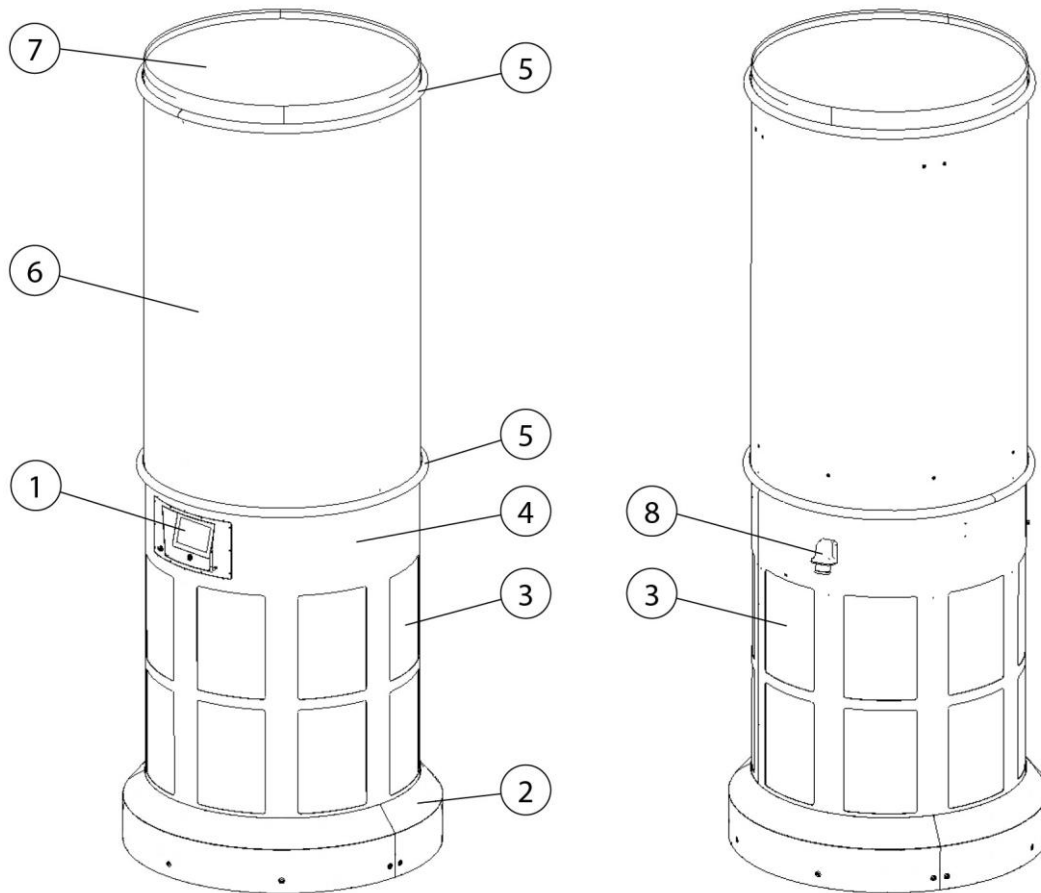
### 3 Termékadatok

#### 3.1 Működési leírás

A készülék alkalmas a helyiség levegőjének beszívására, megszűrésére, majd a tiszta levegő visszavezetésére.

Alkalmazási területéhez olyan gyártó- és raktár csarnokok tartoznak, melyekben a levegőt részecskeformájú szennyeződésektől, például füstötől és poroktól kell megtisztítani.

A helyiség levegőjét a termék felső része szívja be. A szűrőrész az odaszállított részecskéket, mint például füst és porok több, mint 99%-os leválasztási fokkal visszatartja. Az így megtisztított levegőt a termék a szűrőberendezés alsó részén impulzusszegény módon visszavezeti a helyiségbe.



242. ábra: Termékleírás

Poz.	Megnevezés	Poz.	Megnevezés
1	Kezelőlap	5	Feszítőgyűrű
2	Ütközésvédelem	6	Szűrőrész
3	Levegő-kieresztőrács (tiszta levegő)	7	Szívórész



4	Ventilátorrész	8	Áramellátás
---	----------------	---	-------------

122. táblázat: Pozíciók a terméken

## 3.2 Megkülönböztető jellemzők - Bekötés felhőbe

### Beállítások és lekérdezések:

Egyes termékek egy felhőn keresztüli csatlakozási lehetőséggel rendelkeznek, amellyel a termékszoftver folyamatosan az aktuális verziószinten tartható.

Továbbá lekérdezhetők és valós időben figyelemmel követhetők a termék üzemi paraméterei.

Beállítások és lekérdezések a felhőn keresztül: [www.kemperconnect.de](http://www.kemperconnect.de)

## MEGJEGYZÉS

---

Szükséges mobilhálózati szabvány

A termék a világ bármely részén működtethető mobilhálózati szabványt használ. Szükséges a meglévő mobilhálózat, valamint a 2G, 3G/Global rádióhullám szabvány.

---

## 3.3 Rendeltetésszerű használat

A készülék alkalmas a zárt helyiség levegőjének beszívására, megszűrésére, majd a tiszta levegő visszavezetésére.

Alkalmazási területéhez olyan gyártó- és raktárhelyiségek tartoznak, melyekben a levegőt részecskeformájú szennyeződésektől, például füstöktől és poroktól kell megtisztítani.

Az ilyen füstök és porok nem tartalmazhatnak gyúlékony anyagokat, mivel azok a levegővel keveredve robbanékony keveréket képezhetnek, melyeket a termék nem képes kezelni.

A műszaki adatok a termék méreteit és további adatait is tartalmazzák, amelyeket figyelembe kell venni.

## MEGJEGYZÉS

---

A „Műszaki adatok” című fejezetben szereplő előírásokat figyelembe kell venni és feltétlenül be kell tartani.

A rendeltetésszerű használatához tartozik

- a biztonsági,
  - a kezelési és a vezérlési,
-

- 
- az üzemfenntartási és karbantartási,
  - a szállítási és szerelési utasítások betartása is,
- amelyeket a jelen használati utasítás ismertet.

Bármilyen egyéb, illetve ezeken kívüli használat rendeltetésellenesnek minősül. Az ebből eredő károkért kizárólag az üzemeltető felel. Ez a rendelkezés vonatkozik a termék önhatalmú változtatásaira is.

---

### 3.4 Ésszerűen előre látható helytelen alkalmazás

A termékkel a rendeltetészerű használat betartásakor nem jelentkezhetnek előrelátható hibás alkalmazások, amelyek személyi sérüléssel járó veszélyes helyzetet idézhetnének elő.

Tilos a terméket a robbanásvédelmi követelményeknek nem megfelelő ipari környezetben üzemeltetni. Továbbá tilos az üzemeltetés:

1. Az olyan eljárásoknál, amelyeknek a rendeltetészerű használatánál nincsenek felsorolva, és amelyeknél az elszívott levegő:
  - például köszörlésből és hegesztésből keletkező szikrákkal keveredik,
  - folyadékokkal és a légáram abból adódó aeroszol- és olajtartalmú gőzökkel való szennyeződéseivel keveredik,
  - könnyen gyulladó, éghető poroknak és/vagy anyagoknak van kitéve, amelyek robbanóképes elegyet vagy közegeket képezhetnek,
  - más agresszív vagy csiszoló hatású porokkal keveredik,
  - szerves, toxikus anyagokkal/anyaghányadokkal keveredik.
2. Kültéri helyszínek, amelyeknél a termék ki van téve az időjárás hatásainak – a termék kizárólag zárt épületekbe telepíthető.

### 3.5 Jelölések és táblák a terméken

A terméken különböző jelölések és táblák találhatóak. Ha megrongálódnak vagy eltávolítják őket, azonnal és ugyanarra a helyre kell a pótlásukról gondoskodni.

Az üzemeltető köteles szükség esetén további jelöléseket és táblákat helyezni a termékre és környezetébe.

Az ilyen jelölések és táblák vonatkozhatnak például személyi védőfelszerelés viselésének előírására.

A felhasználó országban a gyártó külön a hatályos törvény szerint szükséges biztonsági utasításokat és piktogramokat állíthat rendelkezésre.

### 3.6 Fennmaradó kockázat

Az összes biztonsági rendelkezés betartása esetén is a termék üzemeltetése közben fennmarad bizonyos, a folytatásban ismertetett fennmaradó kockázat.

Minden személynek, aki a termékkel vagy a terméken munkát végez ismernie kell a fennmaradó kockázatokat és be kell tartania azokat az utasításokat, amelyek megakadályozzák, hogy a fennmaradó kockázatok balesethez vagy káresethez vezessenek.

#### **▲ FIGYELMEZTETÉS**

Mivel a légzőszervek és a légutak súlyos károsodhatnak, FFP2 vagy magasabb osztályú légzésvédelmi eszközt kell viselni.

Ha a bőr porokkal stb. érintkezik, akkor az érzékeny emberek bőre kipirosodhat – viseljen védőruházatot.

A szűrőrész és kötővezetékek tömítetlensége révén porok kerülhetnek a környezetbe. Azonnal hárítsa el a tömítetlenségeket, és a szennyezett területet tisztítsa meg. Viseljen védőmaszkot és védőruházatot.

Nyomásmentesítse a pneumatikus rendszert, mielőtt azon javítási, beállítási és karbantartási munkákat végezne!

A termék kizárólag bekapcsolt állapotban teljesen üzemkész.

#### **▲ VESZÉLY**

Életveszély elektromos áramütés által!

A terméken végzett minden javítási, beállítási és karbantartási munka előtt húzza ki a hálózati csatlakozót!

A berendezést biztosítsa véletlen bekapcsolás ellen! Állítson fel figyelmeztető táblákat.

## 4 Szállítás és raktározás

### 4.1 Szállítás

#### **▲ VESZÉLY**

Életveszélyes beszorulás történhet a termék rakodása és szállítása közben!

A szakszerűtlen emeléstől és szállítástól előfordulhat, hogy felbillen és leesik a raklap, rajta a termékkel!

- Tilos lengő teher alatt tartózkodni!
- Vegye figyelembe a szállítási és az emelő segédeszközök megengedett teherbírását!
- Tartsa be az érvényben lévő baleset-megelőzési és munkavédelmi előírásokat.

A raklapos termék szállítására megfelelő emelőkocsi vagy villás targonca alkalmas.

A termék súlyát a típus tábla tartalmazza.

### 4.2 Tárolás

A terméket eredeti csomagolásában, -20 °C és +50 °C közötti környezeti hőmérsékleten, száraz és tiszta helyen tárolja. A csomagolást egyéb tárgyakkal nem szabad terhelni.

A tárolási idő egyetlen termékénél sem kritikus tényező.

### 4.3 A termék szállítása daruval

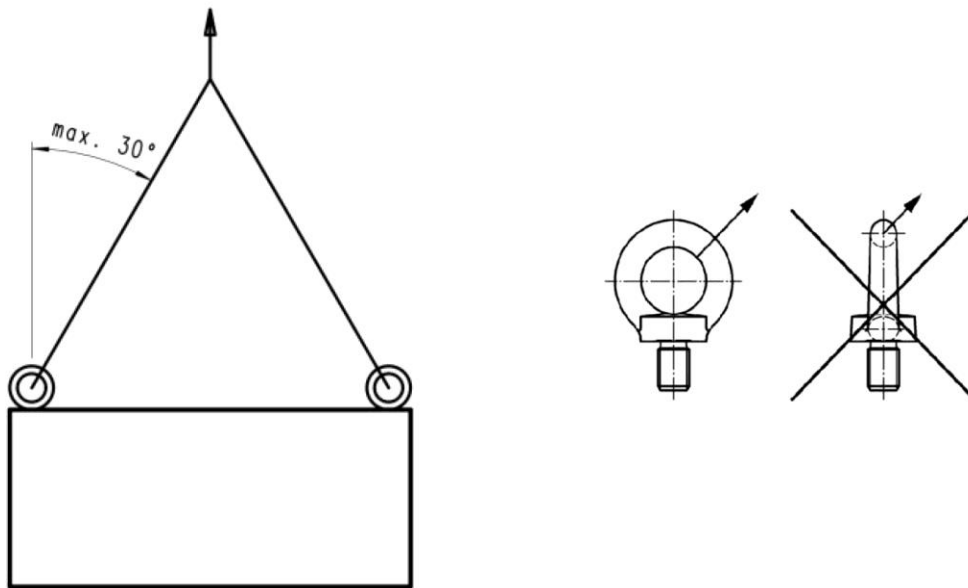
**⚠ VESZÉLY**

- Életveszélyes becsípődés veszélye áll fenn a termék egyes komponenseinek megemelésakor és szállításakor! Szakszerűtlen szereléskor alkatrészeczek lezuhanhatnak.
- A szakszerűtlen emelés és szállítás a termék komponenseinek felborulását és lezuhanását okozhatják.
- A termék komponenseit csak megfelelő kötözözésközcczel emelje meg és szállítsa.
- Tilos lengő teher alatt, valamint nem előírászerűen felszerelt alkatrészeczek alatt tartózkodni!
- A termék egyes komponenseit csak külön targonccal emelje meg és szállítsa. Ne lépje túl a targonca engedélyezett terhelhetőségét.
- Használjon megfelelő, szabványos mászási segédeszközöket és emelőeszközöket, és ügyeljen a megfelelő stabilitásra.
- Tartsa be az érvényben lévő baleset-megelőzési és munkavédelmi előírásokat.
- Vegye figyelembe a szállítmányozó utasításait és előírásait.

---

Tartsa be a következő biztonsági utasításokat, amennyiben a terméket daruval szállítja:

- Ellenőrizze a kötözözésközccök szilárd rögzítését a kötözözópontokon és a daruhorgon.
- A szállítókötelet úgy rögzítse a daruhoroghoz, hogy az ne érintse megfeszült állapotban a kötözözópont feletti géprészeczeket.
- Adott esetben használjon szállítóedényt.
- A tartókötelek hosszúságát úgy állítsa be, hogy a termék komponensei vízszintesen lógnak. A tartóköteleket horogfülekkel akassza be az összes gyűrűscsavaron/emelőgyűrűn. A tartókötelek szöge a függőlegeshez viszonyítva nem lehet nagyobb, mint 30° és a gyűrűscsavarokat/emelőgyűrűket nem szabad oldalról terhelni. A gyűrűscsavarokon/emelőgyűrűkön nem szabad deformációnak jelentkeznie, és a felcserélés veszélye miatt azokat tilos utólagosan színnel (különösen pirossal) megjelölni.



243. ábra: Az emelésre vonatkozó tudnivalók

- A kengyel kiválasztásakor feltétlenül vegye figyelembe az egyes kengyelek kellő teherbírását!

## 5 Szerelés

### A termék biztonságos felszerelésével kapcsolatos megjegyzések

#### MEGJEGYZÉS

---

A termék üzemeltetője kizárólag olyan szakképzett személyzetet bízhat meg a termék önálló felszerelésével, akik ezzel kapcsolatos oktatásban részesültek.

- A termék felszereléséhez legalább két munkatárs szükséges.
  - Csak megfelelő szállító- és emelőeszközöket használjon.
  - Bizonyosodjon meg arról, hogy a szerelési helyszín teherbírása megfelelő legyen.
  - Csak megfelelő rögzítőanyagokat használjon.
  - A rögzítőanyagokat a helyi adottságoknak megfelelően válassza ki.
  - A termék senkit nem akadályozhat a munkavégzési területén.
  - A meglévő kifúvott levegő rácsát nem szabad letakarni.
  - A meglévő karbantartási ajtók és fedelek legyenek mindig hozzáférhetőek.
- 

#### **▲ VESZÉLY**

#### **Életveszélyes sérülések veszélye áll fenn a lezuhanó alkatrészek miatt!**

Billenő vagy leeső terhek súlyos, akár halálos sérülést okozhatnak.

- Tilos lengő teher alatt tartózkodni!
  - Tartózkodjon mindig a veszélyzónán kívül.
  - Vegye figyelembe a teher teljes tömegét, rögzítési pontjait és súlypontját.
  - Vegye figyelembe a szállított terméken található szállítási utasításokat és szimbólumokat.
- 

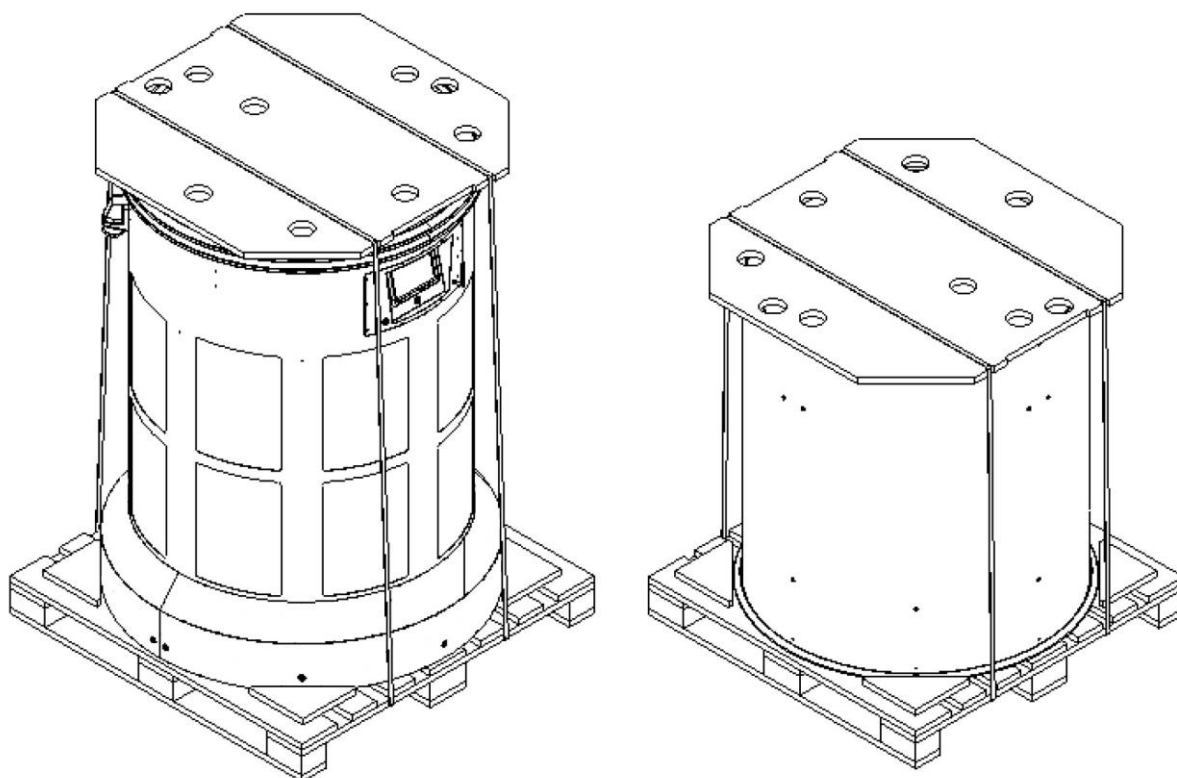
#### **▲ FIGYELMEZTETÉS**

#### **Hibás csatlakoztatás súlyos sérüléseket okozhat!**

Ügyeljen a szükséges biztosításokra, és a termék csatlakoztatását csak erre kiképzett szakemberrel végeztesse el.

---

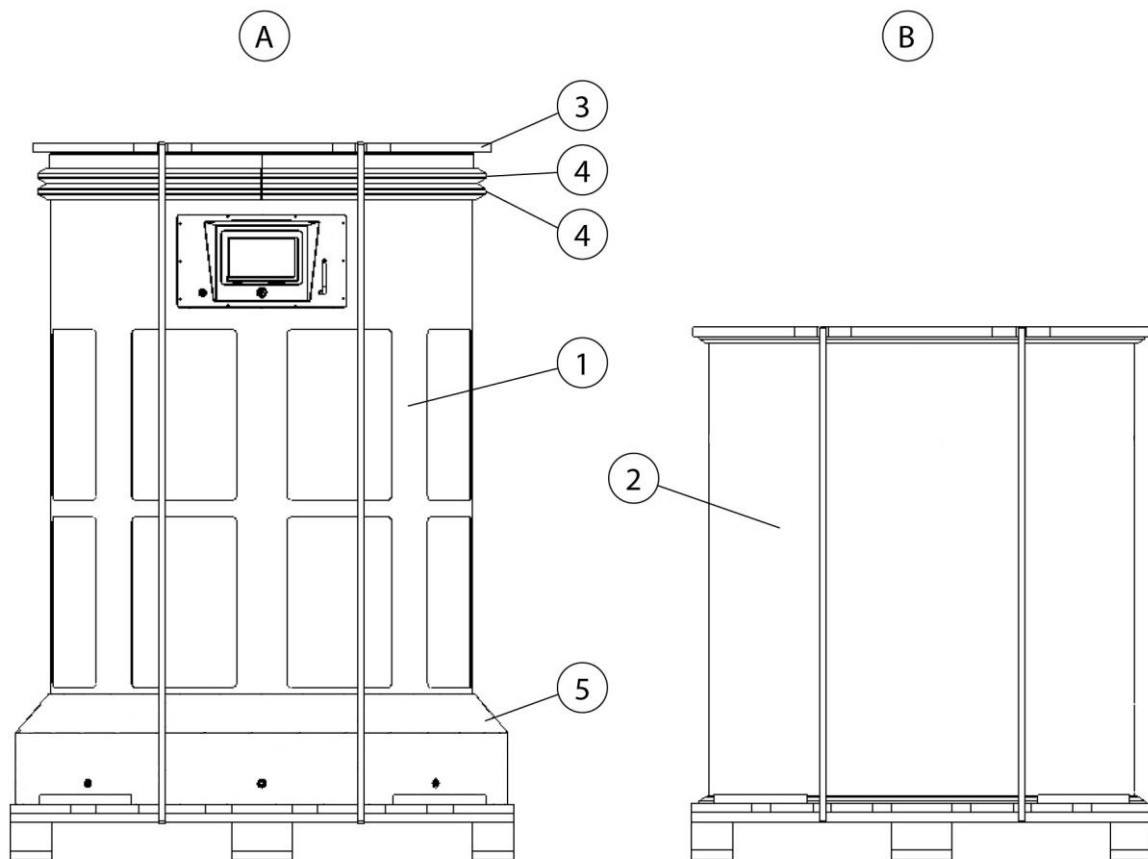
### 5.1 A termék kicsomagolása és felszerelése



244. ábra: Kiszállítási állapot

Az összeállított termék három külön komponensből áll, melyek csomagolási egységként két raklapon kerülnek leszállításra.





245. ábra: A termék szállítási terjedelme

A raklap		B raklap	
Poz.	Megnevezés	Poz.	Megnevezés
1	Ventilátorrész	2	Szűrőrész
3	Szívórész		
4	Feszítőgyűrű (2 db)		
5	Ütközésvédelem		

123. táblázat: Pozíciók a terméken

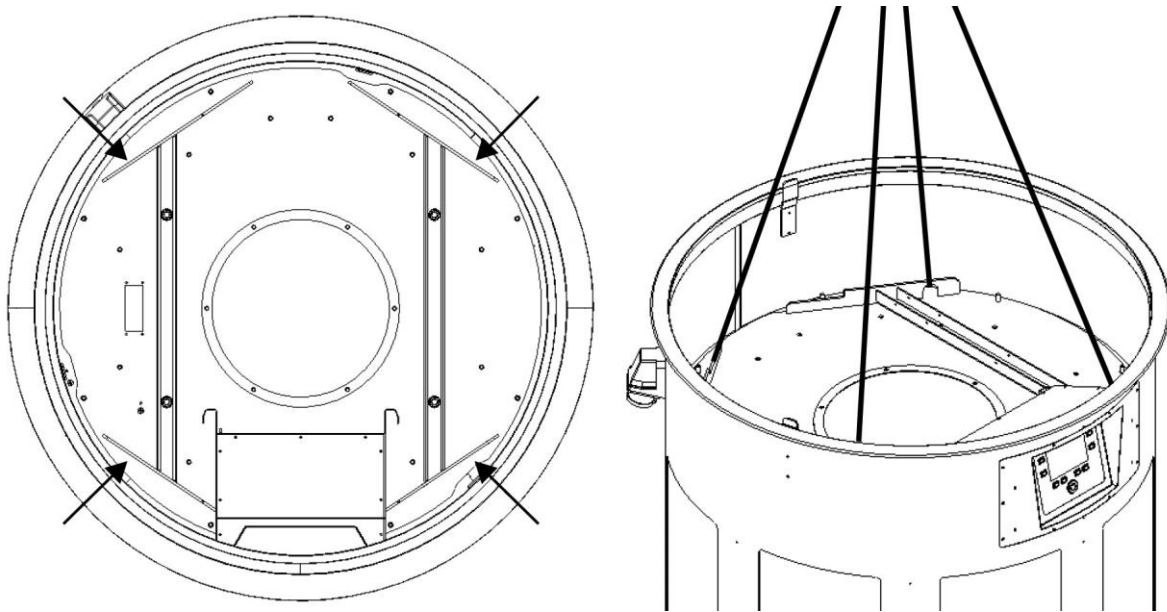
Az **A** raklapon a ventilátorrész (1. poz.), az ütközésvédelem (5. poz.), két feszítőgyűrű (4. poz.), valamint a szívórész (3. poz.) található.

A **B** raklapon található a szűrőrész (2. poz.).

**MEGJEGYZÉS**

A felállítási helyen rendelkezésre kell állnia megfelelő áramellátásnak.

1. Távolítsa el a csomagolófóliát, a feszítőhevedereket és a faraklapokat az egyes csomagolási egységekről.
2. Távolítsa el mindkét feszítőgyűrűt (4. poz.) a ventilátorrésztől (1. poz.), emelje meg a szívórészt (3. poz.), és helyezze a ventilátorrész mellé.



246. ábra: Ventilátorrész felszerelése

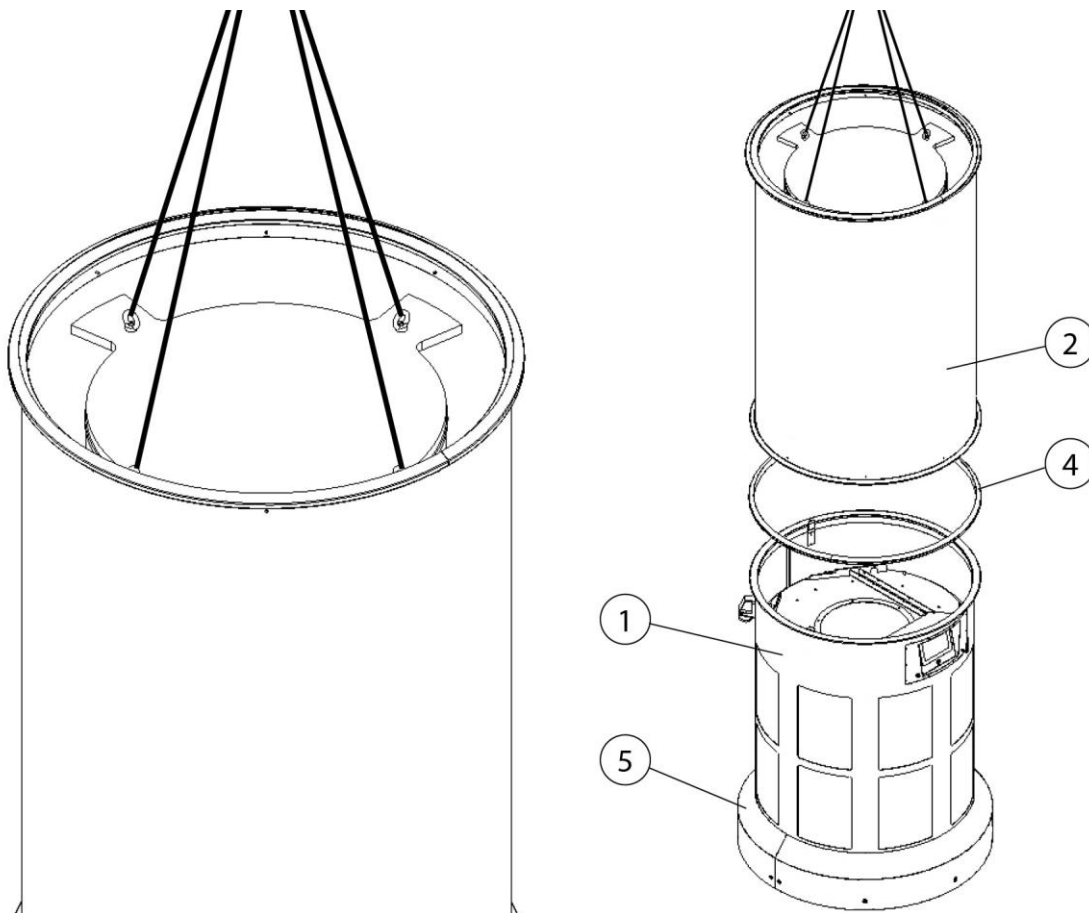
3. A ventilátorrészt a ventilátorrész belsejében rögzített megfelelő emelőeszközzel emelje le a raklapról, és helyezze el a szerelési helyen.
4. Távolítsa el az ütközésvédelmet, kioldva körben a csavarokat. Végezetül az ütközésvédelem ekkor levehető kifelé húzva.
5. A ventilátorrész fenéklemezén nyolc rögzítőfurat található, melyek segítségével a termék biztonságosan a csarnok padlójához rögzíthető. A rögzítéshez megfelelő rögzítőanyagot kell használni. Az alábbi rögzítőanyagot ajánljuk C25/30 vasbeton esetén:

Menetméret	Min. furatmélység	Min. rögzítési mélység	Gyártó
M12	130 mm	100 mm	Fischer Dűbel vagy hasonló

Típus	Megnevezés	Meghúzási nyomaték	Betonminőség
Highbond horgony	FHB dyn 12 x 100/25	40 Nm	C25/30 vasbeton

124. táblázat: Rögzítéshez szükséges anyag

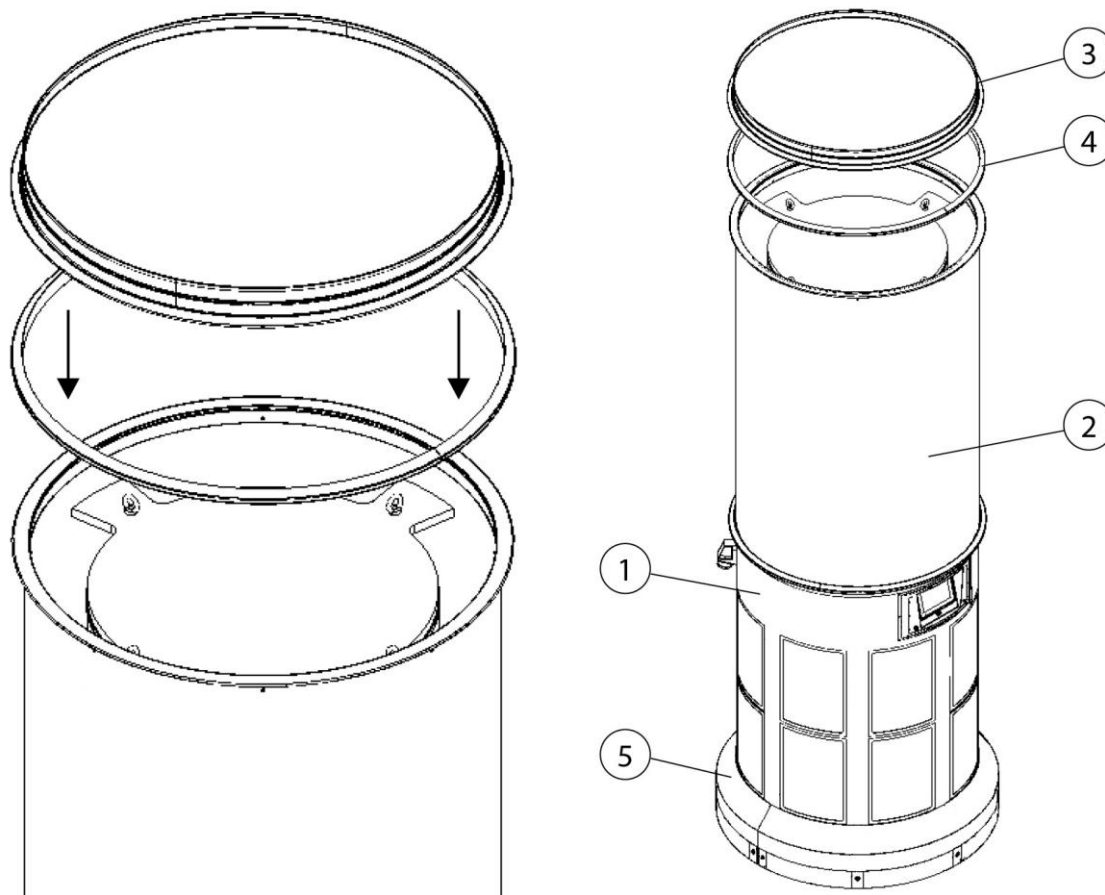
6. A következő lépésben csavarozza az ütközésvédelem (5. poz.) leszerelt részeit ismét a ventilátorrészre (1. poz.).



247. ábra: Szűrőrész felszerelése

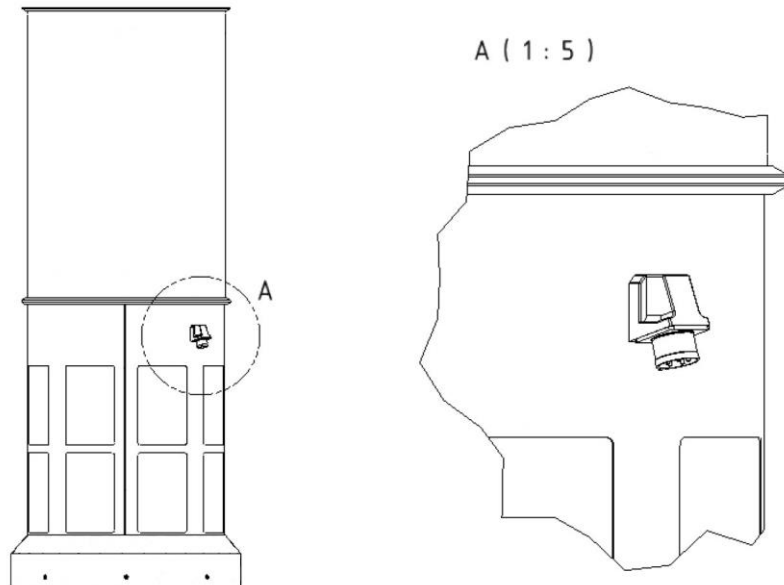
7. A szűrőrészt (2. poz.) a szemescsavarokon megfelelő emelőeszközzel emelje meg, helyezze rá a ventilátorrészre (1. poz.), és kösse össze a

feszítőgyűrűvel (4. poz.). Ügyeljen a feszítőgyűrűbe (4. poz.) helyezett tömítés megfelelő pozíciójára.



248. ábra: Szívórész felszerelése

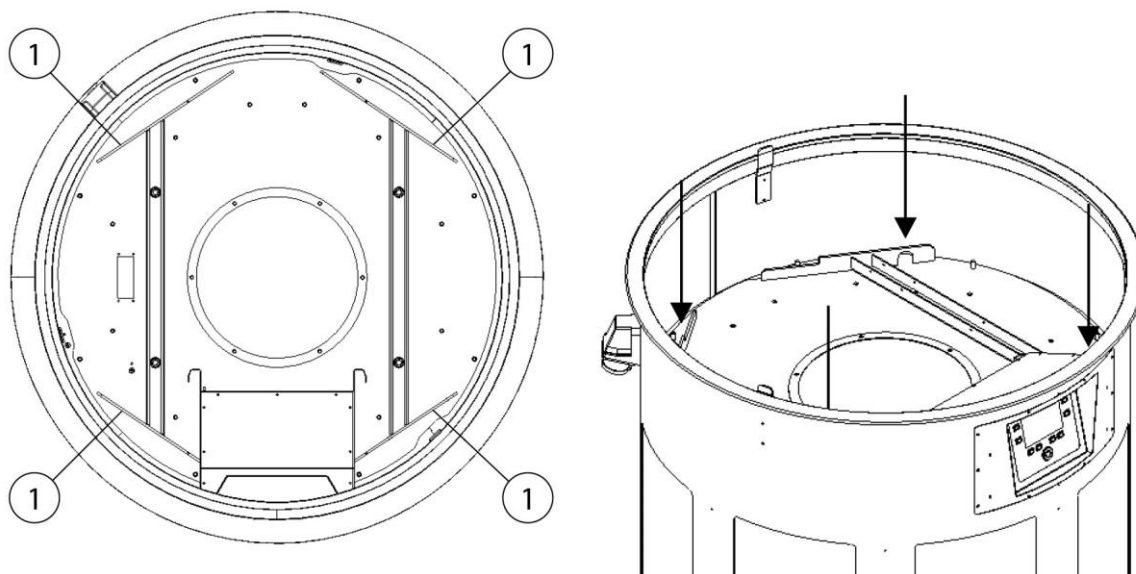
8. Helyezze a szívórészt (3. poz.) a szűrőrészre (2. poz.), és rögzítse a feszítőgyűrűvel (4. poz.). Ügyeljen a feszítőgyűrűbe (4. poz.) helyezett tömítés megfelelő pozíciójára.



249. ábra: Hálózati csatlakozó

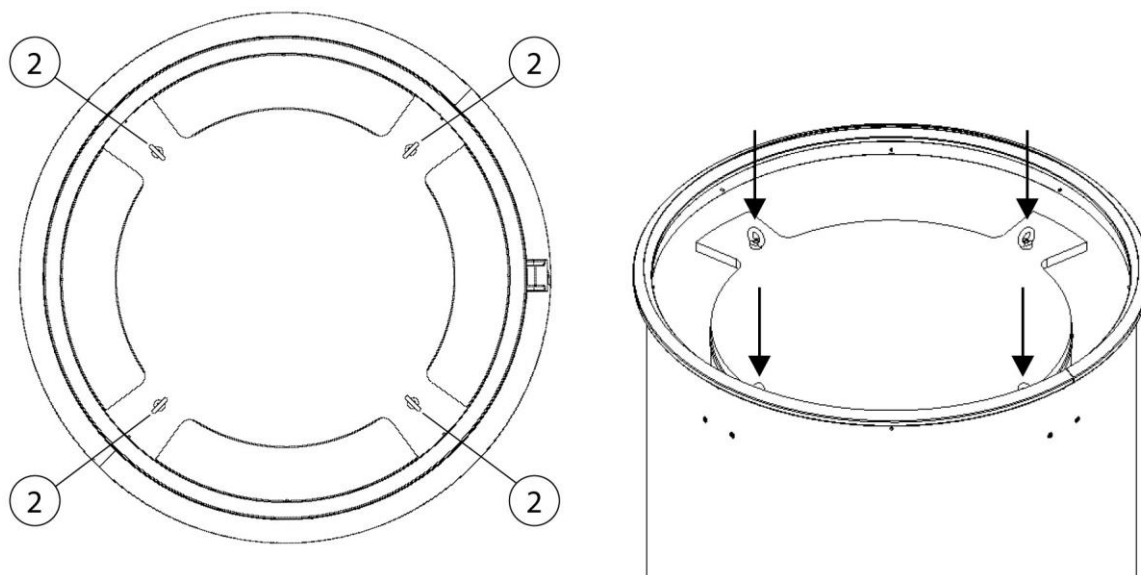
9. Az utolsó lépésben csatlakoztassa a terméket a hálózati csatlakozóra megfelelő CEE csatlakozódugóval. Közben ügyeljen a tápvezeték megfelelő biztosítására. Kérjük, vegye figyelembe a kapcsolási rajzon/típustáblán megadott adatokat és utasításokat.

## 5.2 Szállítás - Darufülek



250. ábra: A ventilátorrész szállítása

A ventilátorrész szállításához összesen négy darufül (1. poz.) található a ventilátorrész belső részén.



251. ábra: A szűrőrész szállítása

A szűrőrész szállításához összesen négy szemescsavar (2. poz.) található a szűrőrész belső részén.

A termék összeszerelésekor a komponenseket külön kell a kívánt felállítási helyre szállítani.

**▲ FIGYELMEZTETÉS**

Az üzemeltetőnek a teljes terméket (ventilátorrész + szűrőrész) **nem** szabad a darufülektől (2. poz.) fogva a szűrőrészbe helyezni.

A komponenseket egyenként kell visszaszerelni. Végezetül ezek ismét az új rendeltetési helyen összeszerelhetők.

## **6 Használat**

Valamennyi személynek, aki használja, karbantartja és javítja a terméket, figyelmesen el kell olvasnia és tudnia kell értelmeznie a használati utasítást, valamint az esetleges kiegészítő és tartozéktermékek utasításait.

### **6.1 A kezelőszemélyzet képzése**

A termék üzemeltetője csak olyan személyeket bízhat meg a termék önálló használatával, akik jártasak az adott munkában.

Az, hogy valaki ismeri ezt a feladatot, azt is jelenti, hogy az érintett személyeket a feladatmeghatározásnak megfelelően betanították, és ismerik a használati utasítást, valamint a szóba jövő üzemi utasításokat.

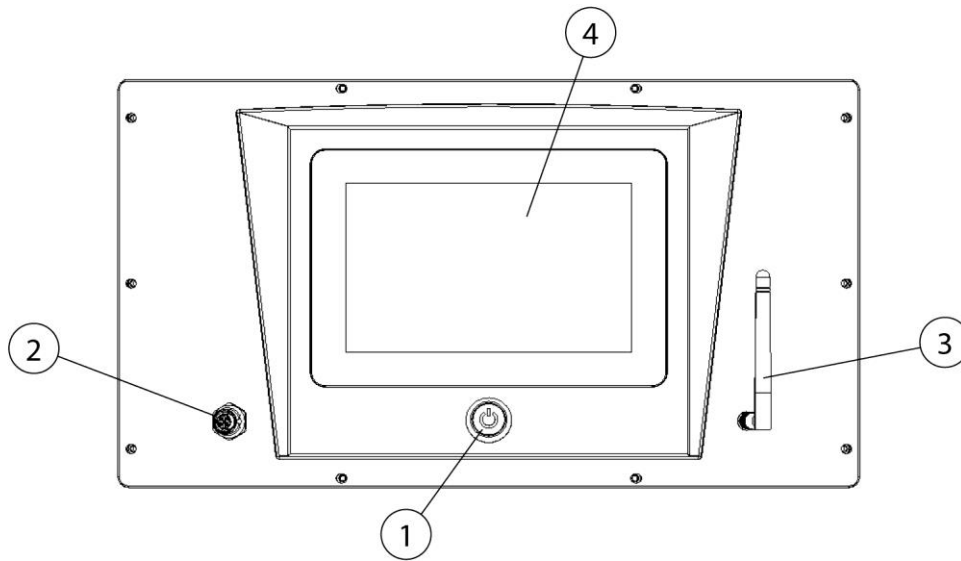
Csak képezett vagy oktatásban részesített személyzetnek engedjék meg a termék használatát.

Csak így lehet elérni, hogy minden munkatárs a biztonságot szem előtt tartva és a veszélyek tudatában dolgozzon.

### **6.2 Kezelőelemek**

A termék elején kezelőelemek és csatlakozási helyek találhatók:





252. ábra: Kezelőelemek

Poz.	Megnevezés	Megjegyzés
1	Az eszköz gomb a működésjelző lámpával	I/O gomb
2	Külső be/ki csatlakozóaljzat	Opcionális tartozékok csatlakoztatási lehetősége
3	Mobilantenna	A mobilhálózaton keresztüli adatátvitelre szolgál
4	Kezelőkijelző	A beállításokra és vizualizálásra szolgál

125. táblázat: Kezelőelemek

- I/O főkapcsoló (1. poz.)**  
 A termék a kapcsoló megnyomásával kapcsolható be- és ki.  
 A gomb zöld jelzőfénye a termék zavarmentes működését jelzi.
- Külső be/ki csatlakozóaljzat (2. poz.)**  
 A kezelőelemen található külső be/ki csatlakozóaljzat pl. egy szellőzőberendezés megvezérlésére szolgál.
- Mobilantenna (3. poz.)**  
 A mobilantenna a kiértékelt adatok mobilhálózaton keresztüli küldésére és fogadására szolgál.

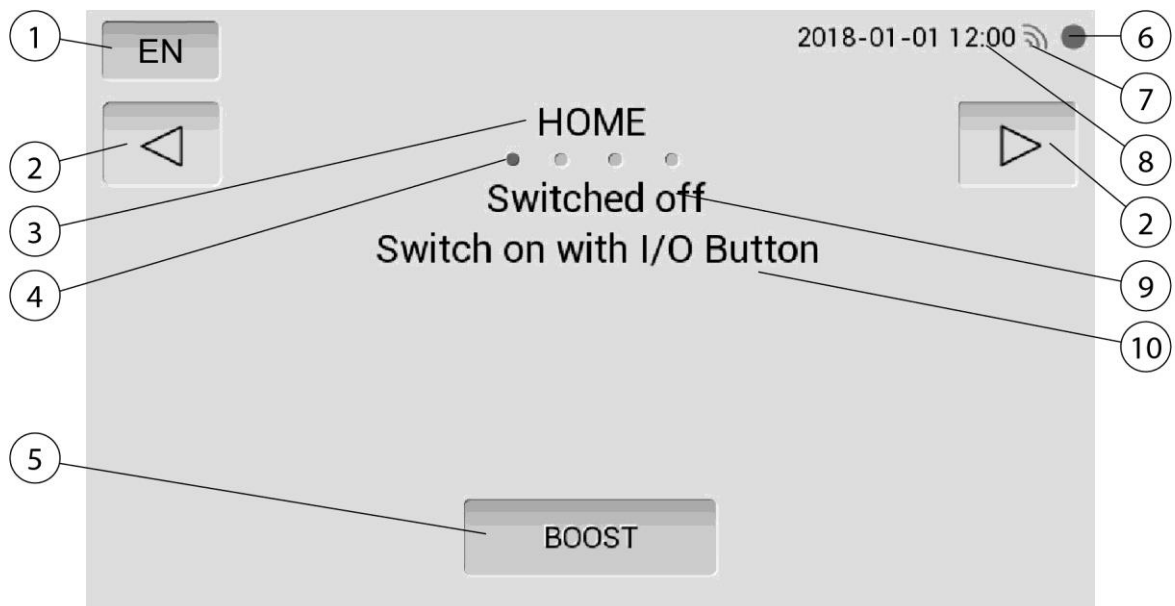
- **Kezelőkijelző (4. poz.)**

A kezelőkijelzőn különböző opciók és paraméterek állíthatók be. Lásd ehhez „A kezelőkijelzőn végzendő beállítások” c. fejezetet is.

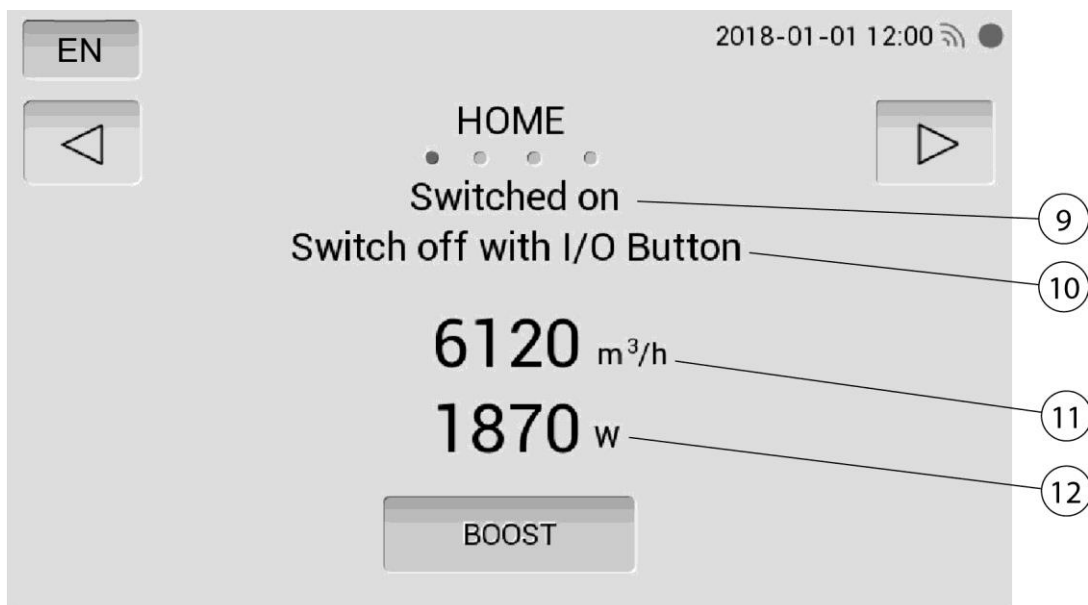
### 6.3 A kezelőkijelző beállítása

A kezelőkijelzőn egy „görgethető menü” (4. poz.) található, amelyben egyes menüpontok (3. poz.) nyithatók meg. A menüpontokban (3. poz.) különböző beállítások és lekérdezések végezhetőek.

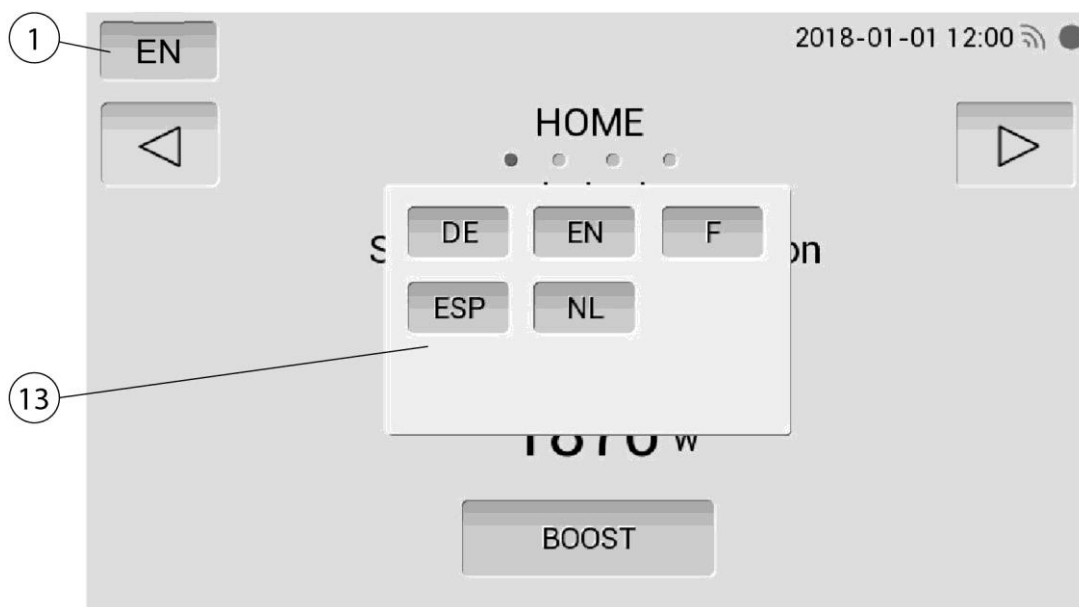
#### 1. Menüpont - Home



253. ábra: Menüpont - Home - Készlet



254. ábra: Menüpont - Home - Automatikus üzemmód

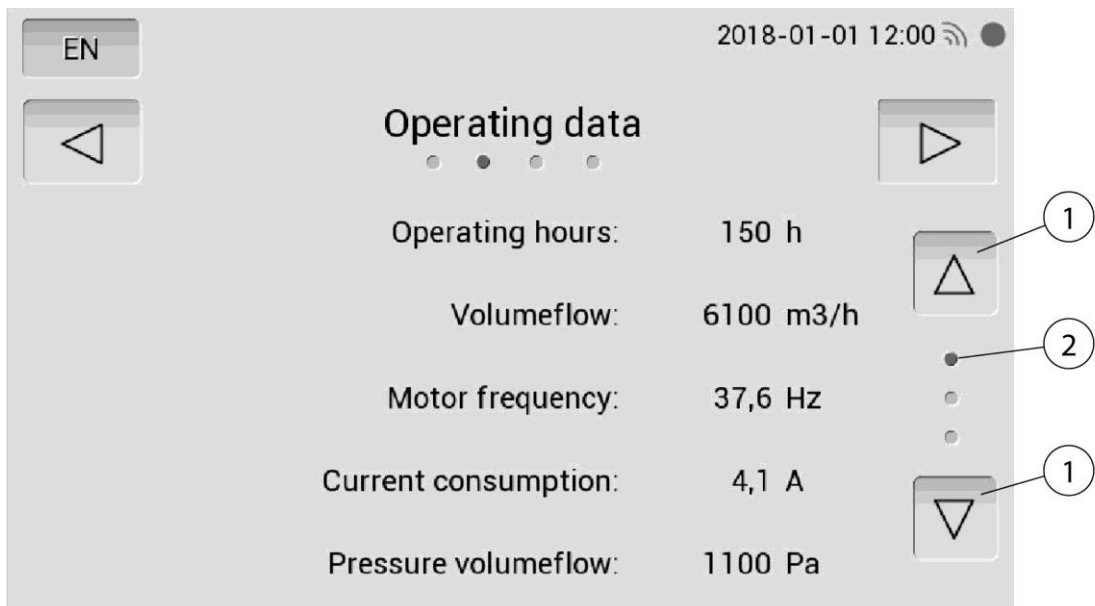


255. ábra: Menüpont - Home - Nyelvkiválasztási menü

Poz.	Megnevezés	Megjegyzés
1	Nyelvkiválasztási menü	Az adott ország nyelvének beállítása
2	Nyílombok	Oldal előre-/visszalapozása
3	Menüpont	
4	Görgethető menü	A menüpontok áttekintése
5	Boost üzemmód	Rövid idejű üzemeltetés a ventilátor max. teljesítményén
6	Villogó szimbólum	A villogás a kezelőképernyő és a vezérlés közötti adatvétel jelzi.
7	A mobilhálózatra kapcsolódás állapotkijelzése	Zöld szimbólum - Fennáll a kapcsolat a mobilhálózathoz Piros szimbólum - Nem áll fenn kapcsolat a mobilhálózathoz
8	Dátum/idő beállítása	
9	Aktuális üzemállapot	Az üzemállapotok áttekintése (kikapcsolva/bekapcsolva)
10	Üzemállapot kiválasztása	A beállítható üzemállapottal kapcsolatos megjegyzések
11	Elszívási teljesítmény kijelző	Az aktuális elszívási teljesítmény ábrázolása
12	Teljesítményfelvétel	Az aktuális elektromos teljesítményfelvétel ábrázolása
13	Nyelvek kiválasztólistája	Megjelenik a Nyelvkiválasztás menü megnyomásakor.

126. táblázat: Menüpont - Home – Működési leírás

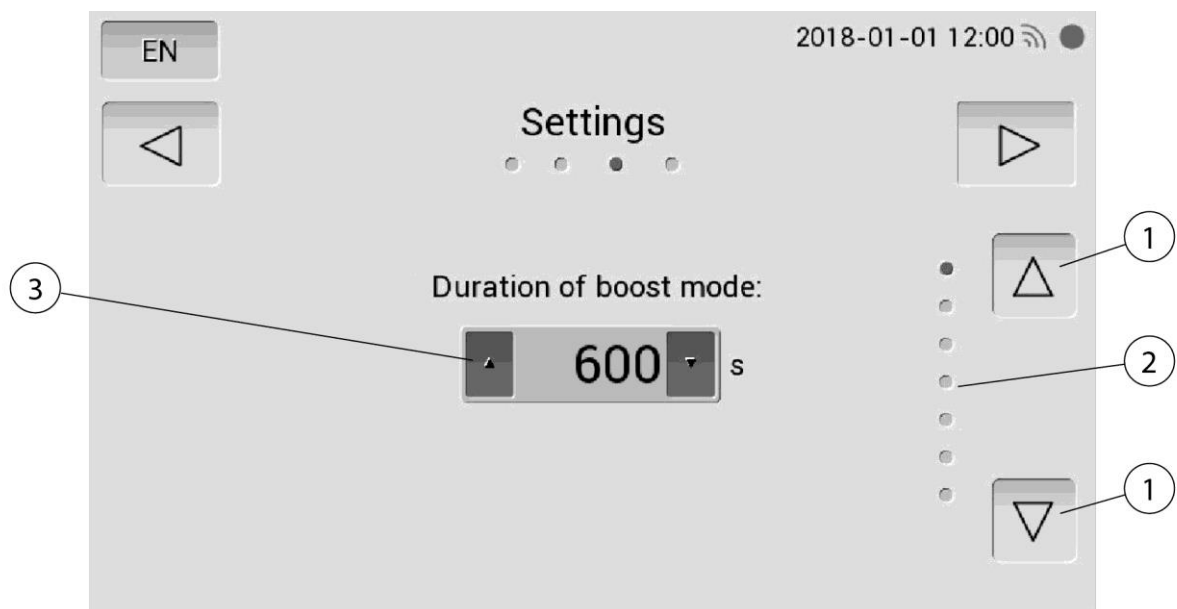
## 2. Menüpont - Üzemi adatok



256. ábra: Menüpont - Üzemi adatok

Az Üzemi adatok menüpontban az aktuális üzemi adatok kérdezhetők le a nyílombokkal (1. poz.).

### 3. Menüpont - Beállítások



257. ábra: Menüpont - Beállítások - Boost üzemmód

A Beállítások menüpontban az aktuális beállítások kérdezhetők le a nyílombokkal (1. poz.).

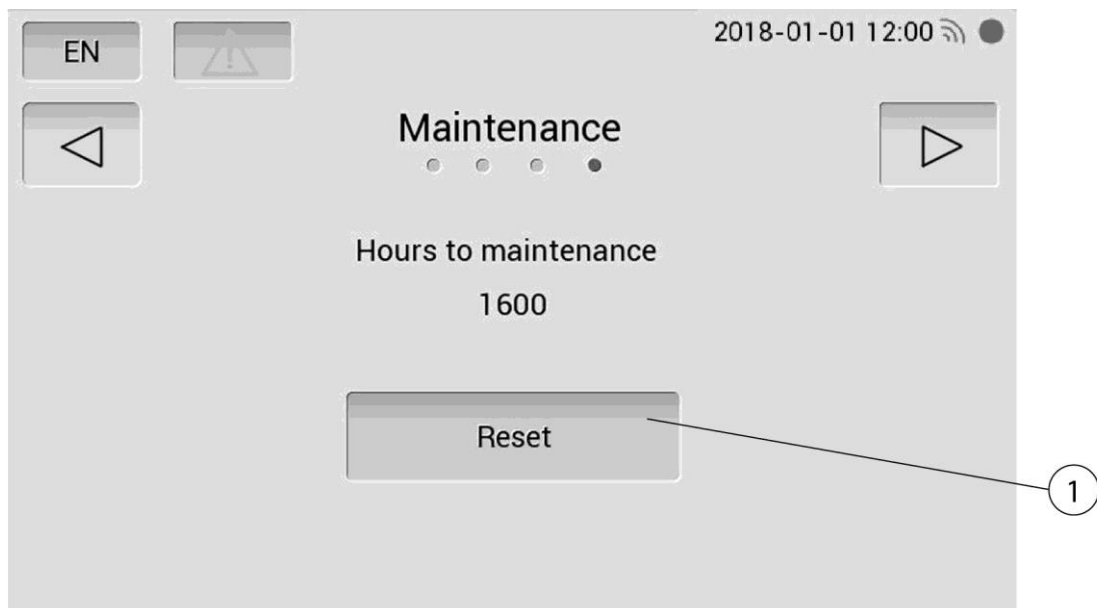
## Boost üzemmód

Erős levegőszennyeződésnél a Boost üzemmód aktiválható beállítható időn keresztül. Az időtartam a nyílombokkal (3. poz.) állítható be.

## MEGJEGYZÉS

Az elszívási teljesítmény a szűrőközegek telítődésétől függ. Ha a Boost üzemmódban alig észlelhető a teljesítmény emelkedés, szükség lehet a szűrőközegek cseréjére.

### 4. Menüpont - Karbantartás



258. ábra: Menüpont - Karbantartás

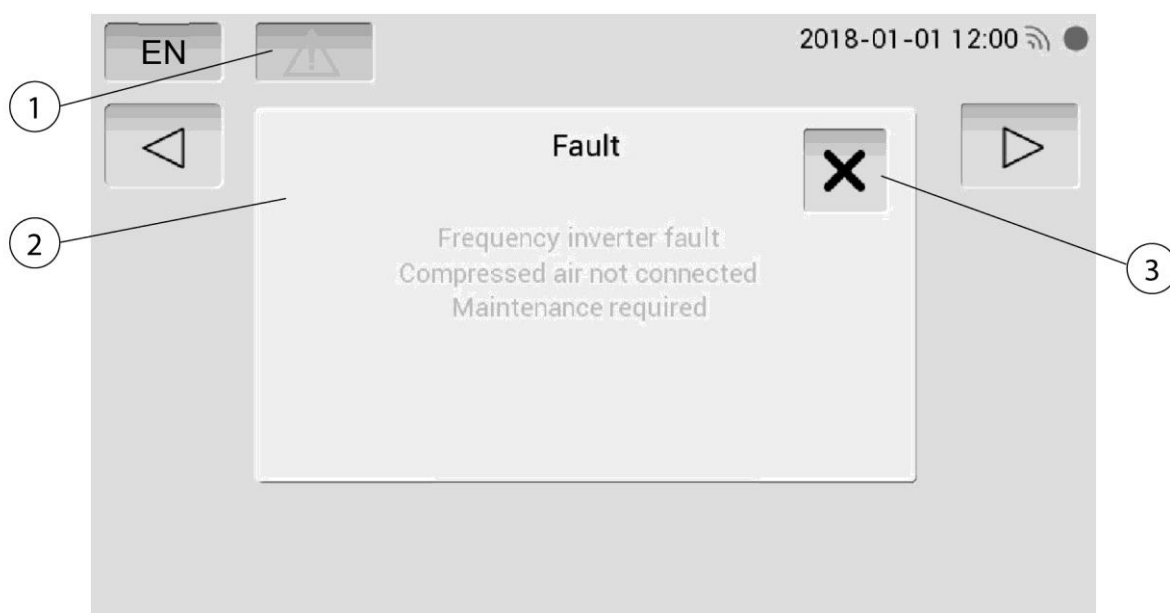
Ha a gyártó szervize karbantartást végzett, akkor az óraszámoló a következő karbantartásig a kezdeti értékre állítható vissza.

Ehhez meg kell adnia az engedélyezési PIN-kódot. Ezt kizárólag a gyártó szervize adhatja meg.



259. ábra: Menüpont - Engedélyezési mező beállítások

## 5. Hibaüzenetek



260. ábra: Hibaüzenetek

Poz.	Megnevezés	Megjegyzés
1	Hiba szimbólum	A szimbólum hiba esetén jelenik meg
2	Hiba kijelzőmező	Az összes megállapított hiba felsorolása
3	X szimbólum	Hiba kijelzőmező bezárása

127. táblázat: Hibaüzenetek

Mihelyt hibát állapít meg, megjelenik az összes hibát tartalmazó felsorolási mező (2. poz.).

A felsorolási ablak elrejthető, ha az X szimbólumra (3. poz.) kattint. A hiba szimbólum (1. poz.) mindaddig látható, míg a hiba fennáll. A felsorolási mező (2. poz.) újra megjeleníthető, ha a Hiba szimbólumra (1. poz.) kattint.

Ezek a hibák részben az ügyfél által is elháríthatók. Lásd ehhez a „Hibaelhárítás” című fejezetet is. Amennyiben az ügyfél részéről a hibaelhárítás nem lehetséges, forduljon a gyártó szervizéhez.

## 6.4 Üzembe helyezés

1. A terméket most kapcsolja be a be-/kikapcsoló gombbal.
2. A ventilátor bekapcsol, a készülékkapcsoló zöld jelzőfénye pedig a termék üzemzavarmentes működését jelzi.

### MEGJEGYZÉS

---

Adott esetben lásd a „Hibaelhárítás/Működési leírás” c. fejezetet.

---



## 7 Fenntartás

Az ebben a fejezetben leírt utasítások minimális követelményekként értendők. Üzemi feltételektől függően további utasítások lehetnek szükségesek a termék optimális állapotban tartásához.

Az ebben a fejezetben leírt karbantartási és helyreállítási munkákat csak az üzemeltető speciálisan kiképzett javítási személyzetének szabad elvégeznie.

A használathoz szükséges pótalkatrészek feleljenek meg a gyártó által meghatározott műszaki követelményeknek.

Ez az eredeti pótalkatrészek esetén ez alapvetően biztosított.

Gondoskodjanak az üzemi anyagok, valamint a cserealkatrészek biztonságos és környezetet kímélő leselejtezéséről.

Karbantartó munkák végzése közben tartsák be a jelen használati utasításban felsorolt biztonsági utasításokat.

### 7.1 Gondozás

A termék gondozása lényegében a felületek portól és lerakódástól való megtisztítását, valamint a szűrőbetétek ellenőrzését jelenti.

A „Biztonsági utasítások fenntartáshoz és hibaelhárításhoz” című fejezetben felsorolt figyelmeztető utasításokat vegyék figyelembe.

### MEGJEGYZÉS

---

A terméket nem szabad sűrített levegővel tisztítani! Azáltal a por- és/vagy szennyező részecskék a környezeti levegőbe kerülhetnek.

---

A megfelelő gondozás segíti a terméket hosszútávon megfelelő állapotban tartani.

- A terméket havonta egyszer alaposan tisztítsák meg.
- A termék külső felületei megfelelő, H porosztályú ipari porszívóval tisztítható vagy alternatívaként nedves kendővel letörölhető.

### 7.2 Karbantartás

A termék biztonságos működését kedvező módon befolyásolja a rendszeresen elvégzett ellenőrzés és karbantartás.

A „Biztonság” című fejezetben felsorolt karbantartási és hibaelhárítási figyelmeztető utasításokat be kell tartani.

A termék gondozása/karbantartása alapvetően az esetleges sérülések és tömítetlenségek szemrevételezéses ellenőrzésével, valamint a külső felületek tisztításával érhető el.

### **▲ FIGYELMEZTETÉS**

A porrészecskékkel stb. történő bőrérrintkezés az arra érzékenyeknél bőrirritációt okozhat.

A légzőszervek és légutak súlyos egészségkárosodása lehetséges!

Használjon egyszer használatos kesztyűt és egyszer használatos FFP2 besorolású vagy magasabb osztályú légzésvédő maszkot, hogy a porrészecskék belégzését és az azokkal való érintkezést elkerülje.

A tisztítási munkák során kerülni kell a veszélyes porrészecskék kibocsátását, hogy ne sérüljenek a feladattal megbízott személyek.

### **MEGJEGYZÉS**

A terméket nem szabad sűrített levegővel tisztítani. Azáltal a porrészecskék a környezeti levegőbe kerülhetnek.

Gondoskodjon mindig a megfelelő megvilágításról a karbantartási munkák elvégzésekor!

## **7.2.1 Szűrőcsere - Biztonsági utasítások**

A szűrőbetétek élettartama a kiszűrt részecskék fajtájától és mennyiségétől függ.

A szűrő egyre nagyobb portterhelése növeli az áramlási ellenállást, és csökken a termék elszívási teljesítménye.

Automatikus szűrőtisztítással rendelkező termékeknél is adott esetben a lerakódások az áramlási ellenállás csökkenését okozhatják.

Szűrőcsere szükséges!

**▲ FIGYELMEZTETÉS**

Hegesztési füstreszecskék okozta egészségkárosodás veszélye

A hegesztési füstreszecskék, különösen az ötvözött acél hegesztési folyamatából származó részecskék belégzése egészségkárosodáshoz vezethet, mivel bekerülhetnek a tüdőbe! A hegesztési füstreszecskékkel történő bőrérrintkezés az arra érzékenyeknél bőrirritációt okozhat.

Használjon egyszer használatos teljes védőruházatot, védőszemüveget, kesztyűt és FFP2 besorolású megfelelő légzésvédő maszkot az EN 149 szerint, hogy a porrészecskék belégzését és az azokkal való érintkezést elkerülje.

**▲ FIGYELMEZTETÉS**

A szűrőbetétek tisztítása nem engedélyezett. Ennek során a szűrőelem elkerülhetetlenül megsérül, mely által a szűrő funkcióját többé nem tudja ellátni, és így veszélyes anyagok kerülnek a belélegzett levegőbe.

Az alábbiakban ismertetett munkák elvégzésekor különösen ügyeljen a főszűrő tömítésére. Csak a nem sérült tömítés teszi lehetővé a termék nagyfokú leválasztási hatásfokát. A sérült tömítésű főszűrőket ezért minden esetben ki kell cserélni.

**MEGJEGYZÉS**

Nincs IFA-engedélyezés a W3-as hegesztési füstleválasztó osztállyal szemben támasztott követelményei szerint/IFA által ellenőrzött. (Lásd a „Műszaki adatok” c. fejezetet)

**Az IFA-engedélyezés hatályát veszti a következő esetekben:**

- Nem rendeltetésszerű használat, valamint a termék szerkezetének módosítása.
- Nem a pótalkatrészjegyzéknek megfelelő eredeti pótalkatrészek használata.

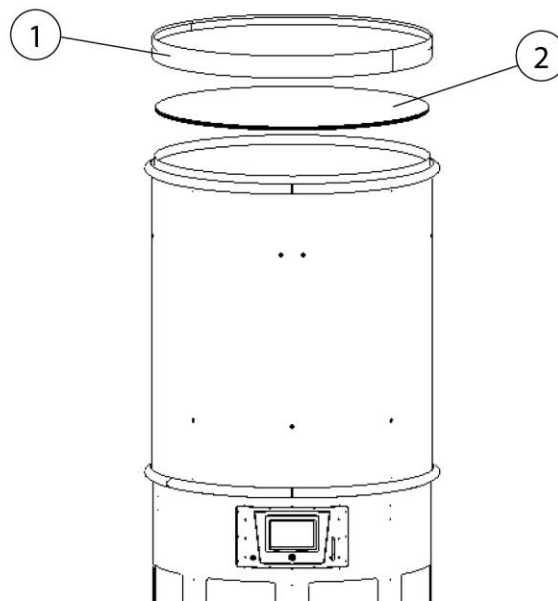
## MEGJEGYZÉS

A következő lépések elvégzésénél az „Összeszerelés” és „Használat” című fejezetekben ismertetteket is vegye figyelembe.

- Kizárólag eredeti csereszűrőt használjon, mert csak ez garantálja a szükséges leválasztási hatásfokot, valamint csak ez felel meg maradéktalanul a terméknek és a teljesítményadatoknak.
- A terméket a főkapcsolóval kapcsolja ki.
- A véletlen visszakapcsolást akadályozza meg a hálózati csatlakozódugó kihúzásával.
- Válassza le a sűrítettlevegő-ellátást, és a termékben lévő sűrített levegőt áramoltassa ki a kondenzvíz leeresztőszelepen keresztül.

### 7.2.2 Szűrőcsere

#### u) Előszűrőpaplan cseréje

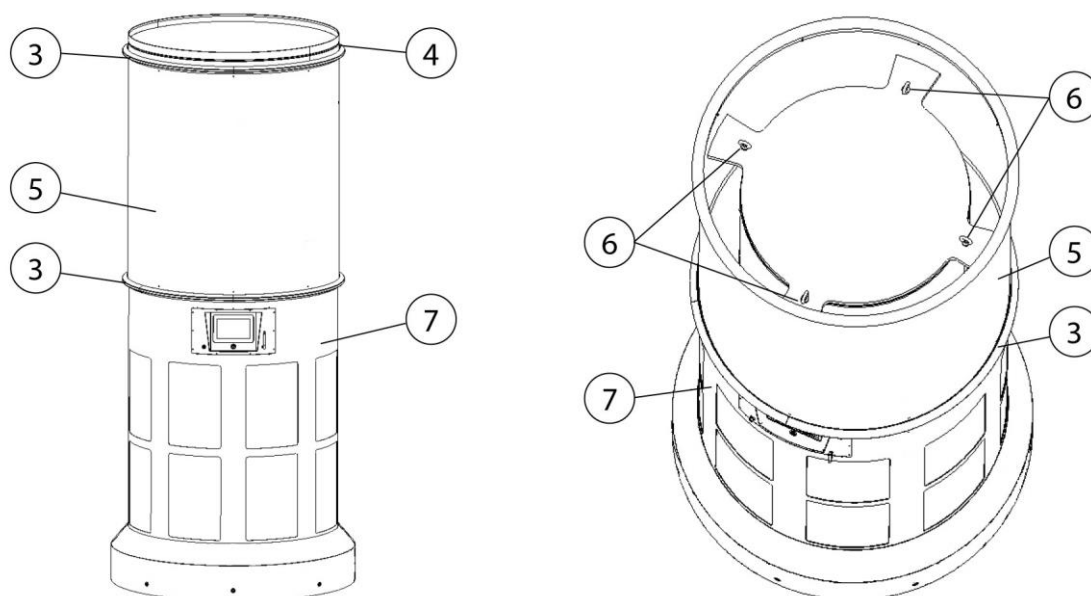


261. ábra: Előszűrőpaplan cseréje

1. A terméket az I/O kapcsolóval kapcsolja ki.
2. A terméket a hálózati csatlakozódugó meghúzásával válassza le az elektromos hálózatról, és biztosítsa véletlen bekapcsolás ellen.
3. A zárógyűrűt (1. poz.) vegye le, és helyezze a termék mellé.

4. Óvatosan vegye ki az elszennyeződött előszűrőpaplant (2. poz.), és ártalmatlanítsa a hatályos előírások szerint.
5. Helyezze be az új előszűrőpaplant (2. poz.), és helyezze vissza a zárógyűrűt (1. poz.).

## v) Főszűrő cseréje

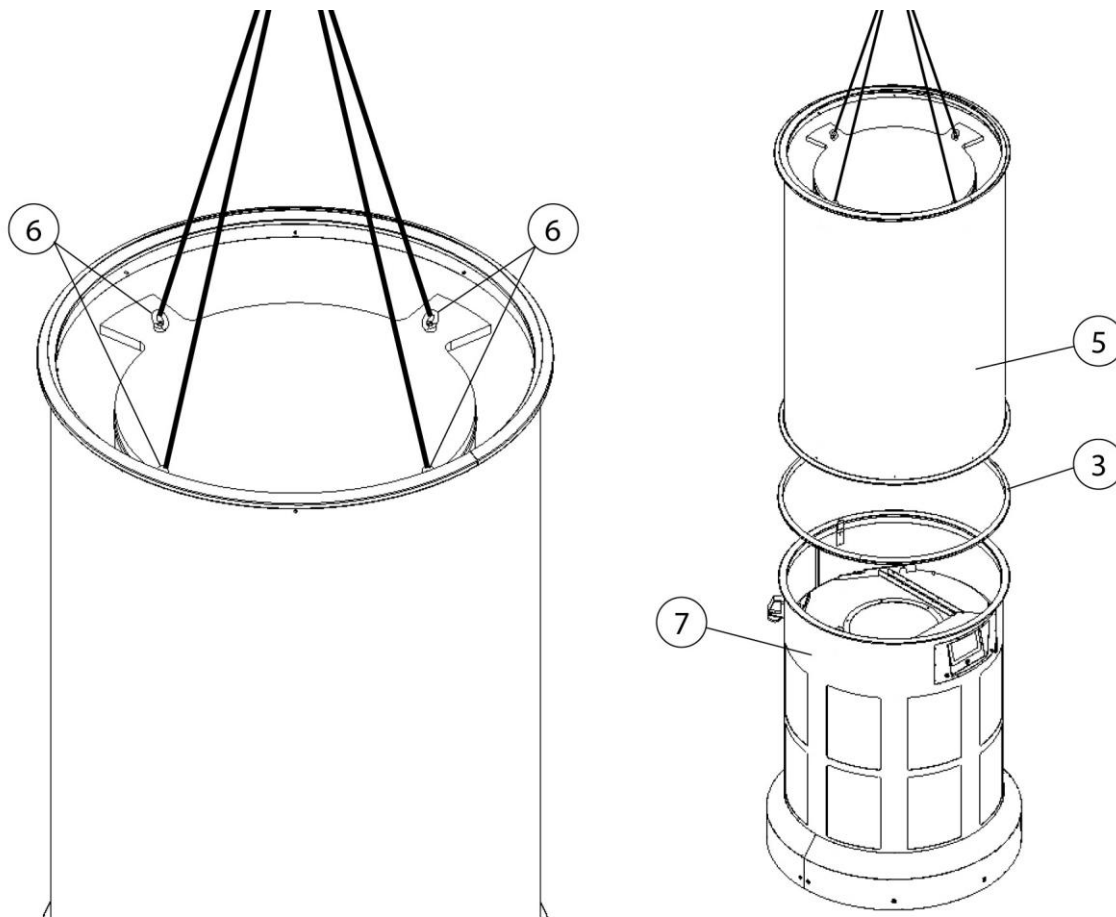


262. ábra: Főszűrő cseréje

Poz.	Megnevezés	Poz.	Megnevezés
1	Zárógyűrű	5	Főszűrő
2	Előszűrő betét	6	Szemescsavarok
3	Feszítőgyűrű	7	Ventilátorrész
4	Előszűrő egység		

128. táblázat: Főszűrő cseréje

1. Távolítsa el az előszűrő egység (4. poz.) felső feszítőgyűrűjét (3. poz.).
2. Az előszűrő egységet (4. poz.) vegye le, és helyezze a termék mellé.



263. ábra: Főszűrő cseréje

3. A főszűrő (5. poz.) felső részében lévő szemescsavarokra (6. poz.) rögzítsen megfelelő emelőeszközt, és egy emelőberendezéssel, mint pl. villás targoncával vagy daruval kösse össze.
4. Lazítsa meg a főszűrőt (5. poz.) a ventilátorrészen (7. poz.) az alsó feszítőgyűrű (3. poz.) eltávolításával.
5. Óvatosan vegye le a szennyezett főszűrőt (5. poz.) a ventilátorrészről (7. poz.) az emelőberendezéssel, és ártalmatlanítsa a hatályos előírások szerint.
6. Az új főszűrőt (5. poz.) a szemescsavarokon megfelelő emelőeszközzel emelje meg, helyezze rá a ventilátorrészre (7. poz.), és kösse össze a feszítőgyűrűvel (3. poz.). Ügyeljen a feszítőgyűrűbe (3. poz.) helyezett tömítés megfelelő pozíciójára.
7. Helyezze az előszűrő egységet (4. poz.) a főszűrőre, és rögzítse a feszítőgyűrűvel (3. poz.).
8. Csatlakoztassa a terméket az elektromos hálózatra, és helyezze újra üzembe a be-/kapcsoló gombbal. Lásd az Üzembe helyezés című fejezetet is.

### 7.3 Hibaelhárítás

Hiba	Kiváltó ok	Megjegyzés
A be-/kikapcsoló gomb körüli zöld jelzőfény nem világít.	Nincs áramellátás	Ellenőriztesse az áramellátást villanszerelővel.
A termék nem indul el.	Nincs áramellátás	Ellenőriztesse az áramellátást villanszerelővel.
Üzenet a kijelzőn: Karbantartás esedékes	A termék karbantartása esedékes	Forduljon a gyártó szervizéhez.
Üzenet a kijelzőn: Frekvenciaváltó hiba	A frekvenciaváltóban hiba lépett fel.	Forduljon a gyártó szervizéhez.
Üzenet a kijelzőn: Szabályozó meghibásodott	A térfogatáram szabályozása nem működik	Forduljon a gyártó szervizéhez.
Üzenet a kijelzőn: Elszívási teljesítmény túl alacsony.	A szűrőbetétek megteltek.	Cserélje ki a szűrőbetéteket.
Kezelőkijelző: A dátumot és időpontot nem mutatja helyesen	Nem csatlakozik a mobilhálózathoz	Indítsa újra a terméket. Ellenőrizze a mobilantenna helyzetét. Ellenőrizze a mobilhálózatot, adott esetben helyezze át más helyre a terméket
Kezelőkijelző: A mobilhálózatra kapcsolódás állapotkijelzése piros	Nem csatlakozik a mobilhálózathoz	Indítsa újra a terméket. Ellenőrizze a mobilantenna helyzetét. Ellenőrizze a mobilhálózatot, adott esetben helyezze át más helyre a terméket
Porrészecske lép ki a tisztalevegő-oldalon	A szűrőbetétek sérültek.	Cserélje ki a szűrőbetéteket.

129. táblázat: Hibaelhárítás

---

**MEGJEGYZÉS**

---

Amennyiben az ügyfél részéről a hibaelhárítás nem lehetséges, forduljon a gyártó szervizéhez.

---

**7.4 Katasztrófaelhárítási intézkedések**

A terméken, ill. annak érzékelőelemén keletkező tűz esetében a következő lépéseket kell tenni:

1. A terméket lehetőleg a hálózati csatlakozódugó meghúzásával válasszák le az áramellátásról.
2. A sűrítettlevegő-ellátást válassza le, ha van.
3. A tűzfészket oltsa el a kereskedelemben szokásos poroltóval.
4. Szükség esetén értesítse a helyi tűzoltóságot.

**▲ FIGYELMEZTETÉS**

Ne nyissa a szervizajtókat. Szúróláng keletkezés!

Tűzesetkor a terméket semmiképp ne érintsék meg megfelelő védőkesztyű nélkül. Égésveszély!

---



## 8 Leselejtezés

### ▲ FIGYELMEZTETÉS

A hegesztési füstreszecskékkel stb. történő bőrérítkezés az arra érzékenyeknél bőrirritációt okozhat!

A terméken szétszerelési munkát csak képesített és meghatalmazott szakszemélyzet végezhet a biztonsági utasítások és az érvényes balesetvédelmi előírások betartásával!

A légzőszervek és légutak súlyos egészségkárosodása lehetséges!

A porrészecskékkel való érintkezés és annak belélegzésének elkerülése érdekében viseljen védőruházatot, kesztyűt és ventilátoros légzésvédő rendszert!

A szétszerelési munkák során kerülni kell a veszélyes porrészecskék kibocsátását, hogy ne sérüljenek a környezetben lévő személyek.

### ▲ VIGYÁZAT

Bármilyen munkavégzés közben a terméken/termékkel tartsák be a hulladékétkerülésre és szabályszerű felhasználásra/megsemmisítésre vonatkozó törvényes előírásokat!

### 8.1 Műanyagok

Az esetlegesen felhasznált műanyagokat hacsak lehet, szelektálva kell leselejtezni. A műanyagokat a törvényi korlátozás figyelembevételével távolítsuk el.

### 8.2 Fémek

Az esetlegesen felhasznált fémeket szelektálva kell leselejtezni. Az ártalmatlanítást engedélyezett vállalat által kell elvégezni.

### 8.3 Szűrőelemek

Az esetleg felhasznált szűrőelemeket a törvényi rendelkezések figyelembevételével távolítsuk el.

## 9 Függelék

### 9.1 EK-megfelelőségi nyilatkozat

Megnevezés:	Helyiségszellőztető rendszer
Gyártási sorozat:	CleanAirTower
Típus:	<b>390400, 390450</b> (adott esetben eltérő cikkszám egyéb termékváltozatnál)
Gépazonosító:	Lásd a típustáblát a jelen használati utasítás elején. A terméket a következő EK-irányelvek szerint fejlesztették ki, tervezték meg és gyártották: 2006/42/EK – Gépekről szóló irányelv  A termék megfelel még az alábbi rendelkezéseknek: 2014/53/EU - Rádióberendezések irányelv 2014/30/EU - Az elektromágneses összeférhetőségre vonatkozó irányelv 2014/35/EU - A kismegnyomású készülékekre vonatkozó irányelv 2011/65/EU - RoHS-irányelv
Cég:	A következő kizárólagos felelőssége: <b>KEMPER GmbH</b> Von-Siemens-Str. 20, D-48691 Vreden

A következő harmonizált szabványok kerültek alkalmazásra:  
EN ISO 12100:2010: Gépek biztonsága. A kialakítás általános elvei  
EN ISO 13857:2019: Gépek biztonsága. Biztonsági távolságok  
EN ISO 13854:2019: Gépek biztonsága. Minimális távolságok  
EN IEC 61000-6-2:2019: Elektromágneses összeférhetőség. Zavartűrés  
EN IEC 61000-6-4:2019: Elektromágneses összeférhetőség. Zavarkibocsátás  
EN 60204-1:2018: Gépek biztonsága. Villamos szerkezetek  
EN ISO 13849-1:2015: Gépek biztonsága. Vezérlőrendszerek  
ETSI EN 301 489-1 ElectroMagnetic Compatibility (EMC)  
ETSI EN 301 489-2 ElectroMagnetic Compatibility (EMC)  
ETSI EN 301 511 Global System for Mobile communications (GSM)  
ETSI EN 301 908-2 IMT cellular networks

Az alkalmazott szabványok, irányelvek és specifikációk listája a gyártónál érhető el. A termékhez tartozó használati utasítás szintén elérhető.

Kiegészítő információ:

A megfelelőségi nyilatkozat érvényességét veszti, ha a készüléket nem rendeltetésszerűen használják, valamint olyan szerkezeti módosítás esetén, amelyet gyártóként írásban nem hagyunk jóvá.

Vreden, 05.10.2021

Hely, dátum

B. Kemper



Ügyvezető

Az aláíró adatai

## 9.2 UKCA Declaration of Conformity

Designation: General ventilation system  
 Series: CleanAirTower  
 Type: **390400, 390450** (possibly different article numbers for other product variants)  
 Machine ID: See name plate in front section of this operating manual  
 This product is developed, designed and manufactured in accordance with the UKCA directives  
 Supply of Machinery (safety) Regulations 2008

The product continues to comply with the provisions of the  
 Radio Equipment Regulations 2017  
 Electromagnetic Compatibility Regulations 2016  
 Electrical Equipment (Safety) Regulations 2016

At the sole responsibility of  
 Company: **KEMPER GmbH**  
 Von-Siemens-Str. 20, D-48691 Vreden


The following designated standards and technical specifications have been applied:

- BS EN ISO 12100:2010 Safety of machinery - General principles for design
- BS EN ISO 13857:2019 Safety of machinery - Safety distances
- BS EN ISO 13854:2019 Safety of machinery
- BS EN IEC 61000-6-2:2019 Electromagnetic compatibility (EMC) - Part 6-2: Generic standards - Immunity standard for industrial environments
- BS EN IEC 61000-6-4:2019 Electromagnetic compatibility (EMC) - Part 6-4: Generic standards - Emission standard for industrial environments
- BS EN 60204-1:2018 Safety of machinery - Electrical equipment of machines
- BS EN ISO 13849-1:2016 Safety of machinery - Safety-related parts of control systems
- ETSI EN 301 489-1 Electromagnetic Compatibility (EMC)
- ETSI EN 301 489-52 Electromagnetic Compatibility (EMC)
- ETSI EN 301 511 Global System for Mobile communications (GSM)
- ETSI EN 301 908-2 IMT cellular networks

A complete list of standards, directives and specifications applied is available from the manufacturer. The operating manual belonging to the product is available.

Additional information:

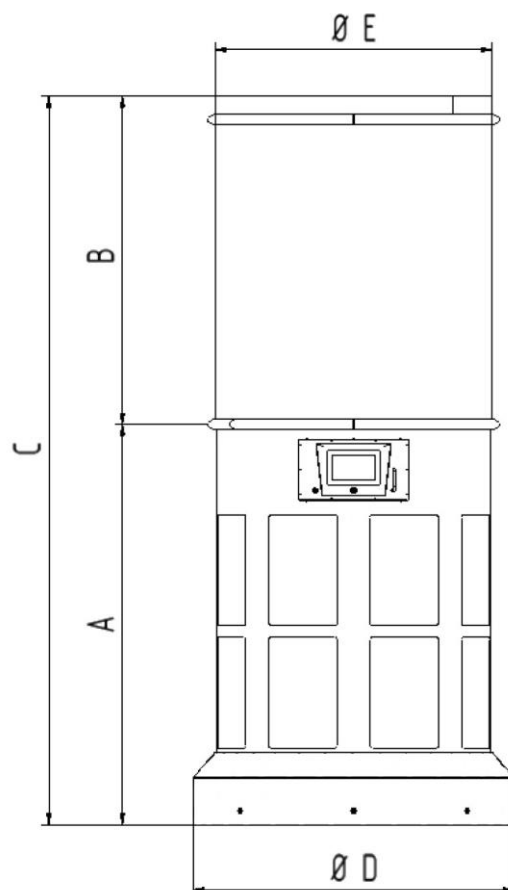
If it is not used for as intended or the design is altered, the Declaration of Conformity expires, unless confirmed in writing by us as manufacturers.

 Vreden, 05.10.2021 Place, date	B. KEMPER	CEO Identification of the signatory
--	-----------	--

### 9.3 Műszaki adatok

Megnevezés	Típus	
<b>Szűrő</b>	<b>390450</b>	<b>390451</b>
Szűrési fokozatok	2	
Szűrési eljárás	egyszer használatos szűrő	
Tisztítási eljárás	Rotációs fúvóka	
Szűrőfelület [m <sup>2</sup> ]	100	
Szűrőelemek száma	1	
Teljes szűrőfelület [m <sup>2</sup> ]	100	
Szűrőtípus	egyszer használatos szűrő	
Szűrőanyag	nanocellulóz	
Leválasztási fok [≥ %]	99,9	
Hegesztési füstosztály	--	
Szűrőosztály/porosztály	F9/H10	
<b>Alapadatok</b>		
Elszívási teljesítmény [m <sup>3</sup> /h]	9000	
Vákuum [Pa]	1650	
Motorteljesítmény [kW]	5,70	
Csatlakozási feszültség/névleges áram/védettségi fokozat/ISO osztály	Lásd a típustáblát	
Megengedett környezeti hőmérséklet	-10 és + 40 °C között	
Bekapcsolási idő [%]	100	
Hangnyomásszint [dB(A)]	70	
Sűrítettlevegő-ellátás [bar]	--	
Sűrítettlevegő-szükséglet/sűrítettlevegő-osztály	--	
Alapkészülék méretei (Sz x Ma x Mé) [mm]	Lásd a méretlapot	
Alapkészülék súlya [kg]	446	
<b>Kiegészítő információk</b>		
Ventilátortípus	Radiális ventilátor EC motorral	

130. táblázat: Műszaki adatok



264. ábra: Mérettáblázat - 390450, 390451

Szimbólum	Méret	Szimbólum	Méret
A	1461 mm	E	1012 mm
B	1589 mm		
C	3050 mm		
D	1172 mm		

131. táblázat: Mérettáblázat - 390450, 390451

## 9.4 Pótalkatrészek és tartozékok

Megnevezés	Cikkszám
Előszűrő betét	1090549
Főszűrőelem 100 m <sup>2</sup> (390450)	39045001
Mobilantenna	3605170

132. táblázat: Pótalkatrészek

<b>1 Splošno .....</b>	<b>- 568 -</b>
1.1 Uvod.....	- 568 -
1.2 Informacije o avtorskih in sorodnih pravicah .....	- 568 -
1.3 Napotki za upravljavca.....	- 568 -
<b>2 Varnost.....</b>	<b>- 570 -</b>
2.1 Splošno .....	- 570 -
2.2 Napotki glede znakov in simbolov .....	- 570 -
2.3 Oznake/znaki, ki jih mora namestiti upravljavec.....	- 571 -
2.4 Varnostni napotki za upravljalno osebje .....	- 571 -
2.5 Varnostni napotki za servisiranje/odpravljanje motenj.....	- 572 -
2.6 Opozorila na posebne vrste nevarnosti.....	- 572 -
<b>3 Podatki izdelka.....</b>	<b>- 577 -</b>
3.1 Opis delovanja.....	- 577 -
3.2 Merilo razlikovanja – povezava v oblak.....	- 578 -
3.3 Namenska uporaba .....	- 578 -
3.4 Razumno predvidljiva napačna uporaba .....	- 579 -
3.5 Oznake in znaki na izdelku.....	- 579 -
3.6 Preostalo tveganje.....	- 580 -
<b>4 Transport in skladiščenje .....</b>	<b>- 581 -</b>
4.1 Transport .....	- 581 -
4.2 Skladiščenje .....	- 581 -
4.3 Transport izdelka z žerjavom .....	- 581 -
<b>5 Montaža .....</b>	<b>- 584 -</b>
5.1 Odstranjevanje embalaže in montaža izdelka.....	- 584 -
5.2 Transport – Ušesa žerjava.....	- 591 -
<b>6 Uporaba .....</b>	<b>- 593 -</b>
6.1 Usposobljenost upravljalnega osebja .....	- 593 -
6.2 Upravljalni elementi.....	- 593 -
6.3 Nastavitve na upravljalnem zaslonu.....	- 595 -
6.4 Začetek uporabe.....	- 601 -
<b>7 Servisiranje .....</b>	<b>- 602 -</b>
7.1 Nega.....	- 602 -
7.2 Vzdrževanje.....	- 602 -

---

<b>7.2.1</b>	<b>Menjava filtra - varnostni napotki .....</b>	<b>- 603 -</b>
<b>7.2.2</b>	<b>Menjava filtra.....</b>	<b>- 604 -</b>
<b>7.3</b>	<b>Odpravljanje motenj .....</b>	<b>- 608 -</b>
<b>7.4</b>	<b>Ukrepi v nujnem primeru .....</b>	<b>- 609 -</b>
<b>8</b>	<b>Odstranjevanje.....</b>	<b>- 610 -</b>
<b>8.1</b>	<b>Umetne snovi .....</b>	<b>- 610 -</b>
<b>8.2</b>	<b>Kovine.....</b>	<b>- 610 -</b>
<b>8.3</b>	<b>Filtrirni elementi.....</b>	<b>- 610 -</b>
<b>9</b>	<b>Dodatek .....</b>	<b>- 611 -</b>
<b>9.1</b>	<b>Izjava o skladnosti ES.....</b>	<b>- 611 -</b>
<b>9.2</b>	<b>UKCA Declaration of Conformity.....</b>	<b>- 612 -</b>
<b>9.3</b>	<b>Tehnični podatki .....</b>	<b>- 613 -</b>
<b>9.4</b>	<b>Nadomestni deli in dodatna oprema .....</b>	<b>- 615 -</b>

# **1 Splošno**

## **1.1 Uvod**

Ta navodila za uporabo so ključna pomoč za pravilno in nenevarno obratovanje izdelka.

Navodila za uporabo vsebujejo ključne napotke za varno, namensko in gospodarno obratovanje izdelka. Njihovo upoštevanje vam pomaga pri preprečevanju nevarnosti, zniževanju stroškov in časov izpada ter poviševanju zanesljivosti in življenjske dobe izdelka. Navodila za uporabo morajo biti ves čas na voljo in jih morajo prebrati ter uporabljati vse osebe, ki izvajajo dela na ali z izdelkom.

Med ta dela med drugim spada:

- upravljanje in odpravljanje motenj med obratovanjem,
- servisiranje (nega, vzdrževanje),
- transport,
- montaža,
- odstranjevanje.

Pridržujemo si pravico do tehničnih sprememb in pomot

## **1.2 Informacije o avtorskih in sorodnih pravicah**

Ta navodila za uporabo je treba obravnavati zaupno. Na voljo so lahko le pooblaščenim osebam. Tretjim osebam jih smete izročiti le s pisnim soglasjem KEMPER GmbH, v nadaljevanju imenovan proizvajalec.

Vsi dokumenti so zaščiteni v smislu zakona o avtorskih pravicah.

Posredovanje in razmnoževanje dokumentov, tudi izvlečkov, ter ocenjevanje in deljenje njihovih vsebin ni dovoljeno. Če to ni izrecno pisno dovoljeno. Kršitve so kaznive in zahtevajo odškodnino. Proizvajalec si pridržuje vse pravice za izvrševanje poslovnih zaščitnih pravic.

## **1.3 Napotki za upravljavca**

Navodila za uporabo so ključen sestavni del tega izdelka.

Lastnik poskrbi, da se upravljavci seznanijo s temi navodili.

Upravljavec mora na podlagi nacionalnih predpisov za preprečevanje nesreč in zaščito okolja ta navodila za uporabo dopolniti z napotki za uporabo, vključno z informacijami o dolžnostih nadzora in poročanja za upoštevanje obratovalnih posebnosti, na primer glede organizacije dela, potekov dela in zaposlenega osebja. Poleg navodil za uporabo in obvezujočih pravil za preprečevanje nesreč, ki veljajo v državi uporabe in na mestu uporabe, je treba upoštevati tudi priznana strokovno-tehnična pravila za varno in strokovno delo.



Upravljavec brez dovoljenja proizvajalca na izdelku ne sme izvajati nobenih sprememb, nadgradenj in izboljšav, ki bi lahko okrnile varnost! Uporabljeni rezervni deli se morajo skladati s tehničnimi zahtevami, ki jih je določil proizvajalec.

To je pri originalnih rezervnih delih vedno zagotovljeno. Upravljanje, vzdrževanje in transport izdelka lahko izvaja samo usposobljeno in izobraženo osebje.

Treba je jasno določiti pristojnosti osebja za upravljanje, vzdrževanje in transport.

## 2 Varnost

### 2.1 Splošno

Izdelek je bil razvit in izdelan v skladu s stanjem tehnike in priznanimi varnostno-tehničnimi pravili. Pri obratovanju izdelka lahko pride do tehničnih nevarnosti za upravljavca oz. do motenj stroja ter druge lastnine, če:

- izdelek upravlja neusposobljeno ali nepodučeno osebje,
- uporaba izdelka ni v skladu z namenom in/ali
- se izdelek nestrokovno servisira.

### 2.2 Napotki glede znakov in simbolov

#### **▲ NEVARNOST**

Ta simbol v povezavi s signalno besedo »Nevarnost« označuje neposredno pretečo nevarnost. Neupoštevanje tega varnostnega napotka privede do smrti ali težkih telesnih poškodb.

#### **▲ OPOZORILO**

Ta simbol v povezavi s signalno besedo »Opozorilo« označuje možno nevarno situacijo. Neupoštevanje tega varnostnega napotka lahko privede do smrti ali težkih telesnih poškodb.

#### **▲ PREVIDNO**

Ta simbol v povezavi s signalno besedo »Previdno« označuje možno nevarno situacijo. Neupoštevanje tega varnostnega napotka lahko privede do lažjih ali manjših telesnih poškodb.  
Se lahko uporablja tudi za opozorila pred materialno škodo.

#### **NAPOTEK**

Splošni napotki so enostavne nadaljnje informacije, ki ne opozarjajo pred poškodbami ljudi ali materialno škodo.

1. Naštevavanja potrebnih korakov so označena kot številke s piko, pri katerih je pomemben vrstni red.
- S posebno točko so označena naštevavanja delov v legendi ali navodila, pri katerih zaporedje ni pomembno.

## **2.3 Oznake/znaki, ki jih mora namestiti upravljavec**

Upravljavec je odgovoren, da po potrebi na izdelek in v njegovo okolje namesti dodatne oznake in znake.

Takšne oznake in znaki se lahko nanašajo npr. na predpis za nošenje osebne varovalne opreme.

## **2.4 Varnostni napotki za upravljalno osebje**

Pred uporabo je treba uporabnika izdelka s pomočjo informacij, navodil in izobraževanj poučiti o rokovanju z izdelkom in uporabi ustreznih materialov in pomožnih sredstev.

Izdelek je dovoljeno uporabljati samo v tehnično brezhibnem stanju, v skladu z namenom, ob zavedanju varnosti in nevarnosti ob upoštevanju teh navodil za uporabo! Vse motnje, še posebej tiste, ki lahko poslabšajo varnost, je treba takoj odstraniti!

Vsaka oseba, ki izvaja zagon, upravljanje ali servisiranje, mora v celoti prebrati in razumeti ta navodila za uporabo. Med delom je to prepozno. To velja še posebej za osebje, ki občasno dela na izdelku.

Navodila za uporabo morajo biti ves čas na voljo v bližini izdelka

Za škode in nesreče, ki nastanejo zaradi neupoštevanja navodil za uporabo, se ne prevzema jamstvo.

Upoštevat je treba veljavne predpise o preprečevanju nesreč ter druga splošne priznana pravila o varnostni tehniki in zdravju pri delu.

Pristojnosti za različna opravila v okviru vzdrževanja in servisiranja je treba jasno določiti in upoštevat. Samo tako lahko preprečite napačna ravnanja, še posebej v nevarnih situacijah.

Lastnik zaveže upravljavca in vzdrževalca k nošenju osebne zaščitne opreme. Sem sodijo zlasti varnostni čevlji, zaščitna očala in rokavice.

Dolge lase spnite in ne nosite ohlapnih oblačil ali nakita! Načeloma obstaja nevarnost, da se nekje zataknete oz. da pride do uvlečenja ali raztrganja zaradi gibljivih delov!

Če se na izdelku pokažejo spremembe, ki vplivajo na njegovo varnost, takoj zaustavite delovni proces in dogodek prijavite pristojnemu organu/osebi!

Dela na izdelku lahko izvaja samo zanesljivo, usposobljeno osebje. Upoštevajta zakonsko predpisano minimalno starost!

Osebje, ki se izobražuje, uči, usposablja oz. se nahaja v okviru splošnega izobraževanja, lahko na stroju dela samo pod stalnim nadzorom izkušene osebe!

## **2.5 Varnostni napotki za servisiranje/odpravljanje motenj**

Servisna vrata in vrata za vzdrževanje morajo biti ves čas prosto dostopna.

Opremljanje, vzdrževalna in servisna dela ter odpravljanje motenj se lahko izvaja samo ob izklopljenem izdelku.

Pri vzdrževalnih in servisnih delih vedno zategnite zrahljane vijačne spoje! Če je to predpisano, predvidene vijake zategujte z momentnim ključem.

Na začetku vzdrževanja/popravil/nege še posebno priključke in vijačne spoje zavarujte pred umazanijo in čistilnimi sredstvi.

Upoštevajte intervale za ponavljajoča preverjanja/preglede, ki so predpisani ali navedeni v teh navodilih za uporabo.

Pred demontažo označite, kako je treba dele ponovno sestaviti.

## **2.6 Opozorila na posebne vrste nevarnosti**

### **▲ OPOZORILO**

#### **Nevarnost za zdravje zaradi delcev dima pri varjenju!**

Stik kože z dimom, ki nastane pri rezanju itn., lahko pri občutljivih osebah povzroči draženje kože.

Popravila in vzdrževalna dela na izdelku lahko izvaja samo usposobljeno in pooblaščen osebje ob upoštevanju varnostnih napotkov in veljavnih predpisov za preprečevanje nesreč!

Možne so težke zdravstvene poškodbe dihalnih organov in dihalnih poti.

Za preprečevanje stika in vdihovanja delcev prahu uporabite zaščitna oblačila, rokavice in primeren dihalni aparat!

Pri popravilih in vzdrževanju je treba preprečiti sproščanje nevarnih delcev prahu, da ne more priti do poškodb oseb, ki ne izvajajo teh nalog.

**⚠ NEVARNOST****Nevarnost zaradi električnega udara!**

Dela na električni opremi izdelka lahko izvajajo samo električarji ali usposobljeno upravljalno osebje pod vodstvom in nadzorom električarja v skladu s predpisi elektronike!

Pred odpiranjem izdelka izvlecite omrežni vtič, če je prisoten, in se s tem zaščitite pred neželenim ponovnim vklopom.

Pri motnjah na električnem napajanju izdelka takoj izklopite tipko za vklop/izklop in izvlecite omrežni vtič, če obstaja!

Uporabljajte samo originalne varovalke s predpisanim električnim tokom!

Električni sestavni deli, na katerih se izvajajo redna vzdrževalna dela, popravila ali pregledi, ne smejo biti pod električno napetostjo. Sredstvo, ki ste ga uporabili za odklop, zaščitite pred nezaželenim ali samodejnim ponovnim vklopom. Odklopljene električne sestavne dele naprej preverite glede stanja brez napetosti, potem pa izolirajte sosednje sestavne dele, ki so pod napetostjo. Pri popravilih pazite, da konstruktivnih lastnosti ne spremenite tako, da bi znižali varnost.

Redno preverjajte, ali je kabel poškodovan, in ga po potrebi zamenjajte.

**⚠ OPOZORILO****Električni udar pri manjkajoči ozemljitvi!**

Pri manjkajoči ali pomanjkljivi ozemljitvi naprav lahko pride do visokih napetosti na izpostavljenih delih ali delih ohišja izdelka, ki lahko v primeru dotika povzročijo hude poškodbe ali smrt.

**⚠ OPOZORILO****Električni udar pri priključitvi neustreznega napajanja!**

Zaradi priključitve neustreznega napajanja so lahko dotakljivi deli pod nevarno napetostjo. Stik z nevarno napetostjo lahko povzroči hude poškodbe ali smrt.

Za podatke o električnem priključku glejte tipsko ploščico izdelka

**Napotki glede priključitve izdelkov z upravljanjem zmogljivosti odsesavanja na električno napajanje**

**⚠ NEVARNOST**

Nevarnost električne napetosti!

Izdelki z upravljanjem zmogljivosti odsesavanja (frekvenčni pretvornik) so namenjeni zaščiti prek varovalke za zaščito vezij.

V primeru, da izdelek deluje prek električnega napajanja vklopljenega stikala za zaščito pred kratkostičnim tokom (RCCB), morate biti pozorni na naslednje.

Kar lahko delovanje frekvenčnega pretvornika na ozemljitvenem vodu povzroči enosmerni tok, mora v električno napajanje vklopljeno stikalo za zaščito pred kratkostičnim tokom (RCCB) izpolnjevati naslednje zahteve.

Tip kategorije:	Nazivni tok	Sprožilni uhajavi tok	Napotek
Tip B	40 A	300 mA	kratek časovni zamik
Tip B	63 A	300 mA	kratek časovni zamik
Tip B	80 A	300 mA	kratek časovni zamik
Tip B	100 A	300 mA	kratek časovni zamik
Tip B	125 A	300 mA	kratek časovni zamik

Tab. 133: Zahteve glede stikala za zaščito pred okvarnim tokom

**⚠ PREVIDNO****Nevarnost za zdravje zaradi hrupa!**

Izdelek lahko proizvaja hrup; točne podatke najdete v tehničnih podatkih. V povezavi z drugimi stroji in/ali lokalnimi danostmi lahko na mestu uporabe izdelka nastane višja raven zvočnega tlaka. V tem primeru je upravljavec odgovoren, da upravljalnemu osebju zagotovi ustrezno varovalno opremo.

**⚠ OPOZORILO**

Nevarnost zaradi sevanja mobilnih naprav

Sevanje mobilnih naprav lahko vpliva na elektronske in medicinske naprave.

Izdelka:

- ne uporabljajte v bližini medicinskih naprav, kot so srčni spodbujevalniki, inzulinske črpalke in podobno.
- ne uporabljajte v bolnišnicah, na bencinskih črpalkah in medicinskih objektih.
- ne uporabljajte v bližini elektronskih naprav visoke natančnosti.
- ne uporabljajte v bližini močnih elektromagnetnih polj.

**⚠ NEVARNOST****Dvignjeni tovari**

Tovor, ki se prevrne ali pade, lahko povzroči hude ali tudi smrtne poškodbe.

- Nikoli se ne zadržujte pod dvignjenim tovorom.
- Vedno bodite zunaj območja nevarnosti.
- Bodite pozorni na skupno težo, pritrdišča in težišče tovora.
- Upoštevajte navodila za transport in oznake na transportiranem tovoru.

**⚠ NEVARNOST****Dvigljeni tovor – transportna ušesa žerjava**

Tovor, ki se prevrne ali pade, lahko povzroči hude ali tudi smrtne poškodbe.

- V celoti sestavljenega izdelka kot enote ni dovoljeno prevažati na ušesih žerjava! (Ušesa žerjava se lahko iztrgajo!)
- Komponente je treba posamično razstaviti. Na koncu jih potem na novi lokaciji delovanja znova sestavite.
- Med transportom se je treba vedno zadrževati zunaj območja nevarnosti.
- Bodite pozorni na skupno težo, pritrđišča in težišče tovora.

Glejte tudi napotke na izdelku.

**HINWEIS**  
Der Betreiber darf die gesamte Filteranlage nicht über die Kranösen am Ansaugteil versetzen! Es müssen die Komponenten einzeln zurückgebaut werden. Im Anschluss können diese dann wieder an dem neuen Bestimmungsort zusammengesetzt werden.

**INFORMATION**  
The operator may not move the entire filter system using the crane eyelets on the suction component! The components must be removed separately. Afterwards, they can once again be reassembled at the new location.

**INDICATION**  
L'exploitant ne doit pas déplacer l'installation de filtration complète par le biais des oeillets de levage de l'élément d'aspiration! Les composants doivent être démontés séparément. Immédiatement après, ils peuvent être réassemblés sur le nouveau lieu de destination.

**AANWIJZING**  
De exploitant mag het hele filtersysteem niet m.b.v. de hijsogen op het zuigdeel plaatsen! De componenten moeten afzonderlijk gedemonteerd worden. In vervolg hierop kunnen deze dan weer conform de bestemming in elkaar gezet worden.

**NOTA**  
El explotador no debe desplazar todo el sistema de filtración mediante las argollas para grúa en la parte de aspiración! Los componentes deben desmontarse individualmente. Posteriormente pueden volver a montarse en el nuevo lugar de utilización.

**NOTA**  
L'operante non può trasferire l'intero impianto di filtrazione sugli occhielli di sollevamento dell'aspiratore! I componenti devono essere rimontati singolarmente. Questi componenti possono quindi essere riasssemblati sul nuovo luogo di destinazione.

**UPOZORNĚNĚ**  
Provozovatel nesmí přemísťovat filtraci vzduchu pomocí jeřábových ok na sací části naráz! Musí se odinstalovat jednotlivé komponenty. Nakonec je lze opět smontovat na novém místě určení.

**WSKAZÓWKA**  
Nie wolno przenosić całej instalacji filtrującej za uchwyty dźwigowe na części zasysającej! Należy rozmontować wszystkie elementy. Następnie można je z powrotem zmontować w nowym miejscu przeznaczenia.

**ИНСТРУКЦИЯ**  
Эксплуатанту запрещается перемещать всю фильтровальную установку за транспортировочные проушины всасывающего блока. Демонтаж компонентов необходимо выполнять по отдельности. Затем их можно собрать снова на новом месте установки.

**MEGJEGYÉS**  
Az Üzemeltetőnek a teljes szűrőberendezést nem szabad a darufűteleken át a beszívórészre helyezni! A komponenseket egyenként kell visszaszerelni. Végezetül ezek ismét az új rendeltetési helyen összeszerelhetők.

**OPOMBA**  
Upravljavec ne sme premikati celotnega filtra preko dviznih ušes na vstopnem delu! Komponente je treba ločeno razstaviti. Nato jih lahko ponovno sestavite na novi destinaciji.

Sl. 265: Varnostni napotki na izdelku



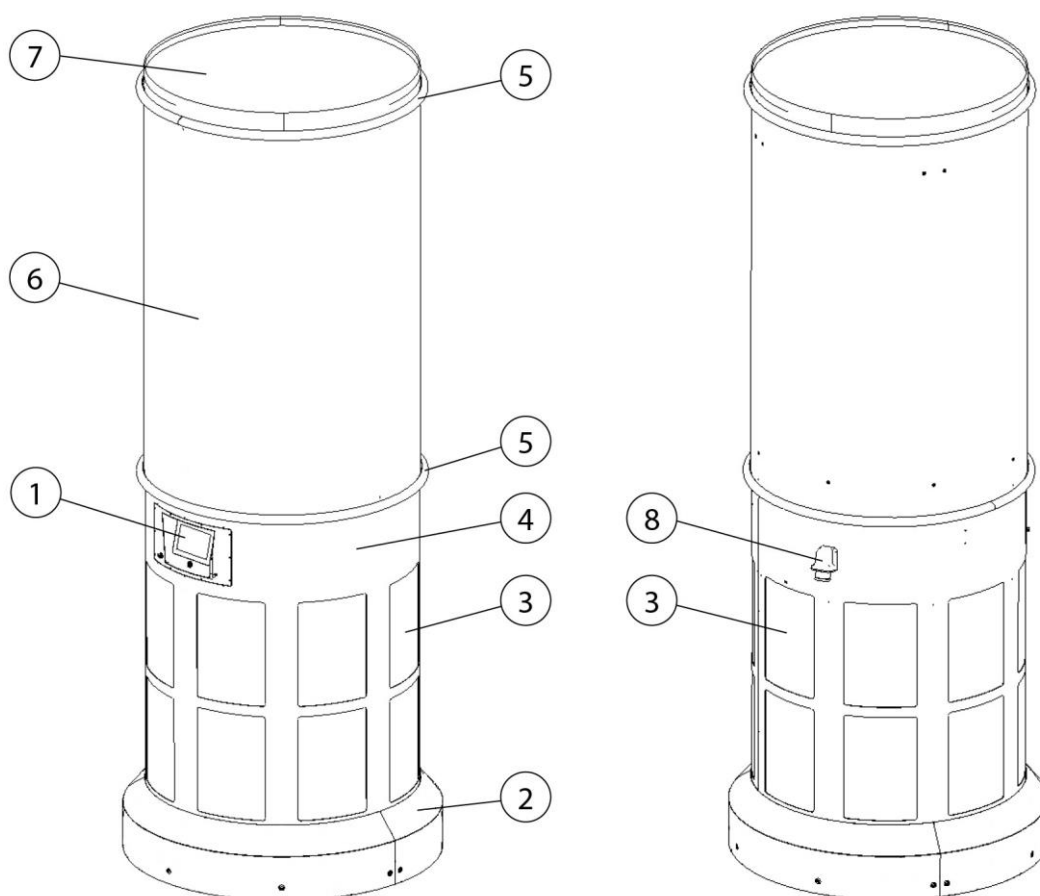
### 3 Podatki izdelka

#### 3.1 Opis delovanja

Izdelek je namenjen za sesanje zraka iz prostora, filtriranje in dovajanje čistega zraka nazaj v prostor.

Uporablja se ga v proizvodnih in skladiščnih prostorih, katerih zrak je treba očistiti zaradi onesnaženosti z delci, kot so dim in prah.

Izdelek z zgornjim delom sesa zrak iz prostora. V filtrskem delu se s stopnjo izločanja, večjo od 99 %, ulovijo dovajani delci, kot so dim in prah. Tako očiščen zrak se v prostor znova z malo impulzi dovede v spodnji del.



Sl. 266: Opis izdelka

Pol.	Oznaka	Pol.	Oznaka
1	Upravljalna zaslonka	5	Vpenjalni obroč
2	Zagonska zaščita	6	Filtrski del
3	Rešetka za izpust zraka (čisti zrak)	7	Sesalni del
4	Ventilatorski del	8	Napajanje

Tab. 134: Položaji na izdelku

## **3.2 Merilo razlikovanja – povezava v oblak**

### **Nastavitve in vprašanja:**

Nekateri izdelki imajo na voljo tudi način povezovanja v oblak, pri čemer mora biti programska oprema vedno posodobljena.

Nadalje lahko izveste in v realnem času sledite parametrom obratovanja izdelka.

Nastavitve in poizvedbe opravite v oblaku: [www.kemperconnect.de](http://www.kemperconnect.de)

---

### **NAPOTEK**

Razpoložljiv standard za mobilne komunikacije

Izdelek se ponaša s standardom za mobilne komunikacije, ki omogoča delovanje po vsem svetu. Pogoj je obstoječe mobilno omrežje, brezžični standard 2G, 3G/globalno.

---

## **3.3 Namenska uporaba**

Izdelek je namenjen za sesanje zraka iz zaprtega prostora, filtriranje in dovajanje čistega zraka nazaj v prostor.

Uporablja se ga v proizvodnih in skladiščnih prostorih, katerih zrak je treba očistiti zaradi onesnaženosti z delci, kot so dim in prah.

Vendar ti dimni in prašni delci ne smejo predstavljati vnetljivih snovi, saj lahko skupaj z zrakom tvorijo eksplozivno zmes, za kar pa ta izdelek ni zasnovan.

V tehničnih podatkih najdete mere in dodatne podatke o izdelku, ki jih je treba upoštevati.

---

### **NAPOTEK**

Nujno upoštevajte podatke v poglavju »Tehnični podatki«.

K namenski uporabi spada tudi upoštevanje napotkov

- za varnost,
- za upravljanje in krmiljenje,
- za servisiranje in vzdrževanje,
- za prevoz in montažo,

ki so opisani v teh navodilih za uporabo.

---

---

Drugačna uporaba ali uporaba zunaj tukaj opisane velja za nenamensko. Za poškodbe, ki izvirajo iz tega, odgovornost prevzema izključno upravljavec stroja. To velja tudi za samovoljne spremembe na izdelku.

---

### **3.4 Razumno predvidljiva napačna uporaba**

Pri izdelku ob upoštevanju namenske uporabe niso možne nobene razumno predvidljive napačne uporabe, ki bi lahko privedle do nevarnih situacij s poškodbami oseb.

Obratovanje izdelka v industrijskih območjih, v katerih je potrebno izpolnjevanje zahtev za protieksplzijsko zaščito, ni dovoljeno. Dalje je uporaba prepovedana za:

1. Postopke, ki niso navedeni v namenski uporabi in pri katerih odsesani zrak:
  - vsebuje iskre, npr. pri brušenju in varjenju;
  - vsebuje tekočine in z njimi povezano onesnaženje pretoka zraka s hlapi, ki vsebujejo aerosole in olja;
  - vsebuje lahko vnetljive, gorljive in/ali snovi, ki lahko tvorijo eksplozivne zmesi ali ozračja;
  - vsebuje druge agresivne ali abrazivne prahe;
  - vsebuje organske, strupene snovi/sestavine.
2. Mesto postavitve na prostem, kjer je izdelek izpostavljen vremenskim vplivom – izdelek je dovoljeno uporabljati le v zaprtih stavbah.

### **3.5 Oznake in znaki na izdelku**

Na izdelku so nameščene različne oznake in znaki. Če pride do njihove poškodbe ali odstranitve, jih je treba na istem položaju takoj zamenjati z novimi.

Upravljavec je odgovoren, da po potrebi na izdelek in v njegovo okolje namesti dodatne oznake in znake.

Takšne oznake in znaki se lahko nanašajo npr. na predpis za nošenje osebne varovalne opreme.

V državi, kjer bo izdelek v uporabi, lahko pri proizvajalcu glede na trenutno veljavno zakonodajo naročite potrebne varnostne napotke in piktograme.

### **3.6 Preostalo tveganje**

Tudi ob upoštevanju vseh varnostnih določb ostane pri obratovanju izdelka v nadaljevanju opisano preostalo tveganje.

Vse osebe, ki delajo na ali z izdelkom, morajo poznati to preostalo tveganje in upoštevati navodila, ki preprečujejo, da bi ta preostala tveganja privedla do nesreč ali poškodb.

#### **⚠ OPOZORILO**

Možne so težke zdravstvene poškodbe dihalnih organov in dihalnih poti – nosilce dihalne aparate razreda FFP2 ali več.

Stik kože s prahom ipd. lahko pri občutljivih osebah povzroči draženje kože – uporabljajte zaščitna oblačila.

Prah lahko prodre v okolje, ker filtrski del in cevne povezave ne tesnijo. Uhajanja nemudoma odpravite in očistite kontaminirano območje. Nosite zaščito za dihala in zaščitno obleko.

Pred vsemi popravili, nameščanji in vzdrževalnimi deli na pnevmatskem sistemu je treba iz njega izpustiti zrak!  
Izdelek v celoti deluje samo, če je vklopljen.

#### **⚠ NEVARNOST**

Življenjsko nevarno zaradi električnega udara!

Pred vsemi popravili, nameščanji in vzdrževalnimi deli izdelka ga je treba odklopiti iz električnega napajanja!

Izdelek zavarujte pred nenamernim vklopom! Namestite opozorilne oznake.

## 4 Transport in skladiščenje

### 4.1 Transport

#### **⚠ NEVARNOST**

Možne so življenjsko nevarne zmečkanine pri nalaganju in transportu izdelka.

Zaradi neprimerne dviganja in transportiranja se lahko morebitna paleta z izdelkom prevrne in pade!

- Nikoli se ne zadržujte pod visečim bremenom!
- Pri transportu in dvižnih pripomočkih upoštevajte dovoljeno nosilnost!
- Upoštevajte veljavne predpise za preprečevanje nezgod in varnost pri delu.

Za transport izdelkov na paleti je treba uporabiti ustrezni dvižni voziček ali viličarja.

Težo izdelka lahko odčitete na tipski ploščici.

### 4.2 Skladiščenje

Izdelek je treba skladiščiti v originalni embalaži pri temperaturi okolice od  $-20\text{ °C}$  do  $+50\text{ °C}$  na suhem in čistem mestu. Embalaže pri tem ne smejo obremenjevati drugi predmeti.

Pri vseh izdelkih je trajanje skladiščenja nekritično.

### 4.3 Transport izdelka z žerjavom

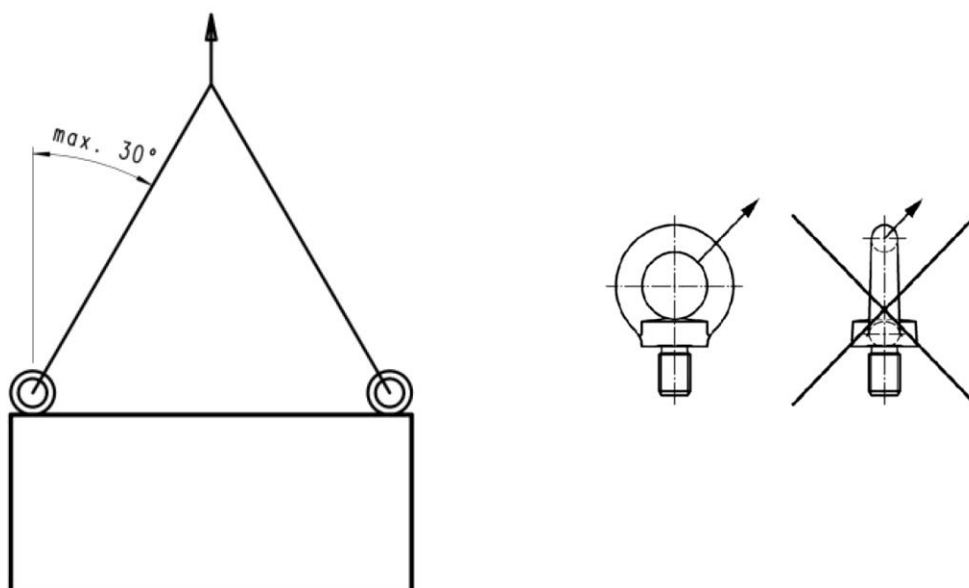
**⚠ NEVARNOST**

- Življenjsko nevarne zmečkanine pri dvigovanju in transportiranju posameznih komponent izdelka! Zaradi napačne montaže lahko odpadejo sestavni deli.
- Zaradi napačnega dvigovanja in transporta se lahko komponente izdelka prevrnejo in padejo dol.
- Komponente izdelka je dovoljeno dvigati in transportirati le z ustrezno obeso.
- Nikoli se ne zadržujte pod visečim bremenom in pod neustrezno montiranimi sestavnimi deli.
- Posamične komponente izdelka dvigujte in transportirajte z enim samim viličarjem. Dovoljene nosilnosti viličarja ni dovoljeno prekoračiti.
- Uporabljajte standardizirano dvižno opremo in bodite pozorni na trdno postavitvev.
- Upoštevajte veljavne predpise za preprečevanje nezgod in varnost pri delu.
- Upoštevajte navodila in predpise prevoznika.

---

Med transportom izdelka z žerjavom je treba upoštevati naslednje varnostne napotke:

- preverite trdnost obes na točkah udarca in kavlju žerjava.
- transportno jeklenico na kavelj žerjava pritrдите tako, da se v napetem stanju ne dotika delov stroja, ki se nahajajo nad obeso.
- Po potrebi uporabite opremo za natovarjanje.
- Dolžino nosilne jeklenice namestite tako, da komponente izdelka visijo vodoravno. Nosilno jeklenico na vse obročne vijake/ušesa žerjava obesite s stremeni. Kot nosilne jeklenice glede na pravokotnico ne sme biti večji od 30° in obročni vijaki/ušesa žerjava ne smejo biti bočno obremenjeni. Obročni vijaki/ušesa žerjava ne smejo biti deformirani in jih zaradi nevarnosti zamenjave ni dovoljeno naknadno barvno označiti (še posebej rdeče).



Sl. 267: Napotki za dvigovanje

- Pri izbiri stremen pazite na zadostno nosilnost vsake posamezne jermenice!

## 5 Montaža

### Napotki za varno montažo izdelka.

#### NAPOTEK

---

Upravljalavec izdelka lahko za samostojno montažo pooblasti samo usposobljene strokovnjake.

- Za montažo izdelka sta potrebna najmanj dva sodelavca.
  - Uporabljajte samo ustrezne transportne in dvižne naprave.
  - Preveriti je treba, da je nosilnost na mestu postavitve ustrezna.
  - Uporabljajte samo primeren pritrdilni material.
  - Pritrdilni material izberite glede na razmere na licu mesta.
  - Izdelek ne sme nikogar ovirati v njegovem delovnem območju.
  - Obstoječe rešetke za izpust zraka ni dovoljeno prekriti.
  - Obstoječa vrata in pokrovi za vzdrževanje morajo biti prosto dostopni.
- 

#### **⚠ NEVARNOST**

#### **Zaradi padajočih delov obstaja tveganje za življenjsko nevarne poškodbe!**

Tovor, ki se prevrne ali pade, povzroči težke ali celo smrtne poškodbe.

- Nikoli se ne zadržujte pod dvignjenim tovorom.
  - Vedno bodite zunaj območja nevarnosti.
  - Bodite pozorni na skupno težo, točke udarca in težišče tovara.
  - Upoštevajte navodila za transport in oznake na transportiranem tovoru.
- 

#### **⚠ OPOZORILO**

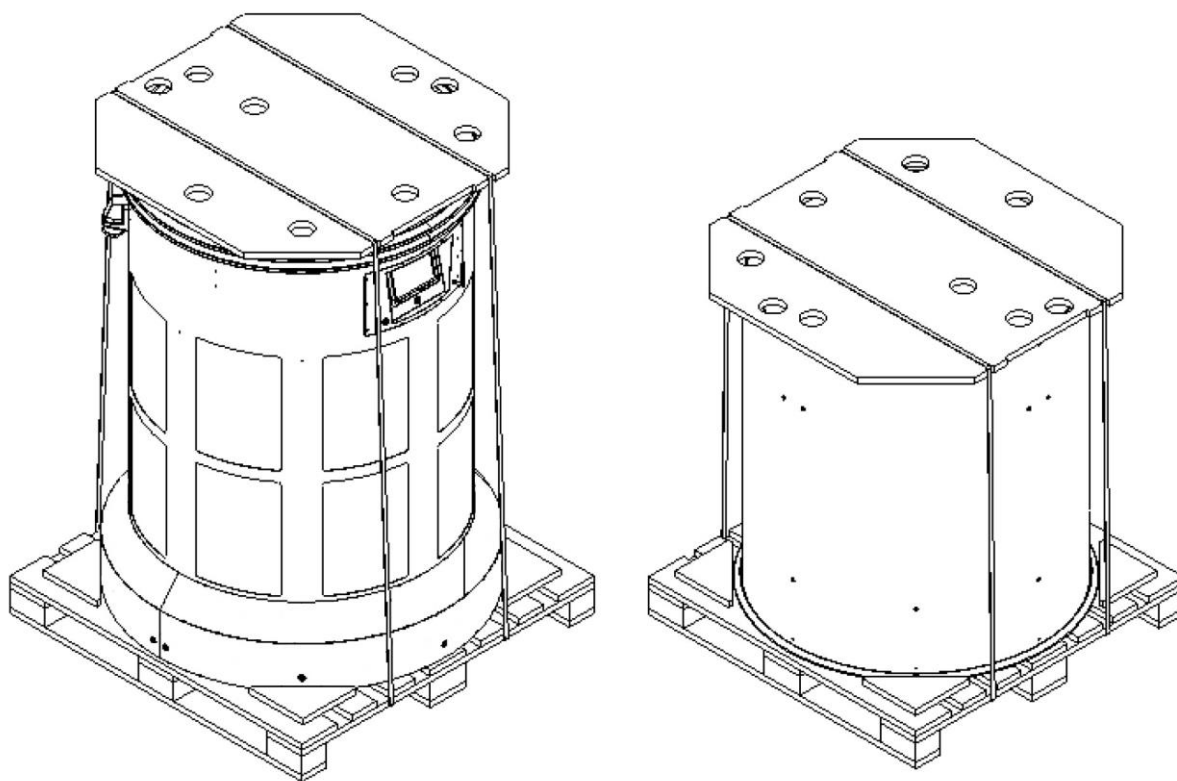
#### **Zaradi napačne priključitve obstaja nevarnost za hude poškodbe!**

Pazite na potrebne varovalke in izdelek naj priključi samo za to usposobljen strokovnjak.

---

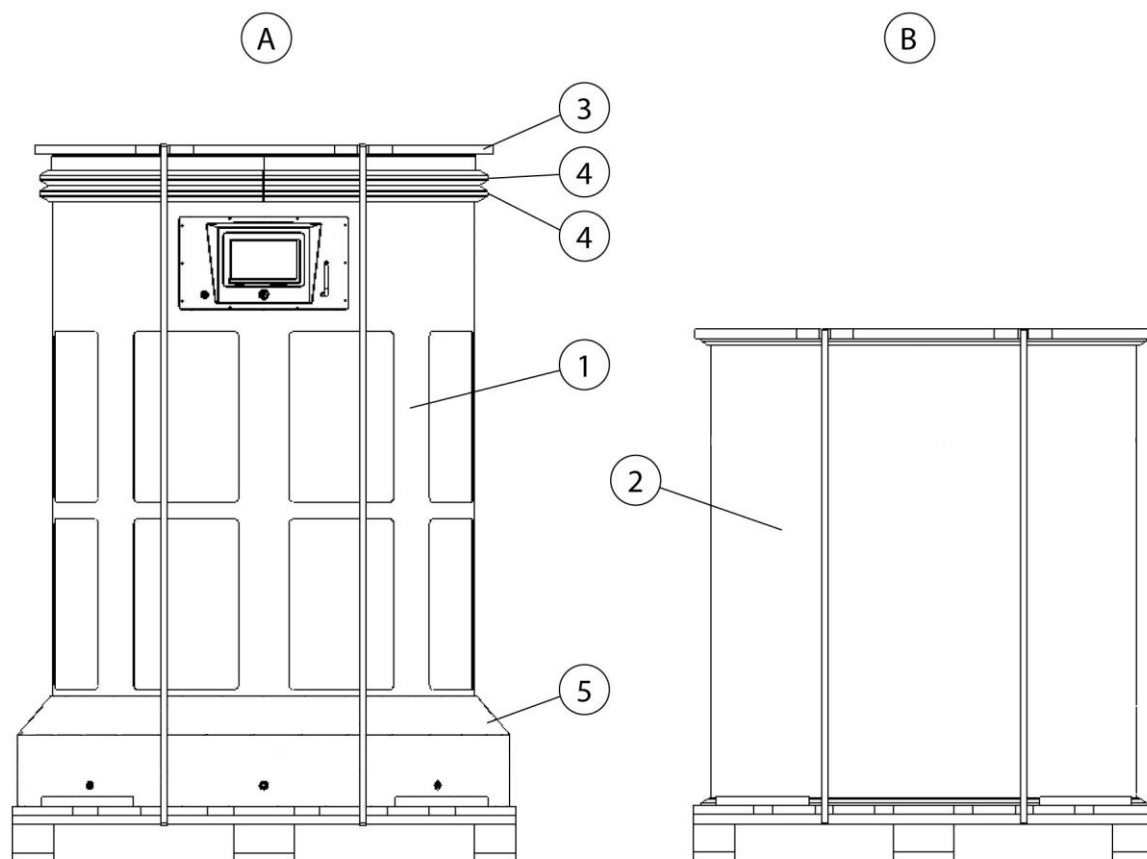
### 5.1 Odstranjevanje embalaže in montaža izdelka





Sl. 268: Tovarniška konstrukcija

Celoten izdelek sestavljajo tri posamične komponente, ki so kot enota pakiranja dobavljene na dveh paletah.



Sl. 269: Obseg dobave izdelka

Paleta A		Paleta B	
Pol.	Oznaka	Pol.	Oznaka
1	Ventilatorski del	2	Filtrski del
3	Sesalni del		
4	Vpenjalni obroč (2 x)		
5	Zagonska zaščita		

Tab. 135: Položaji na izdelku

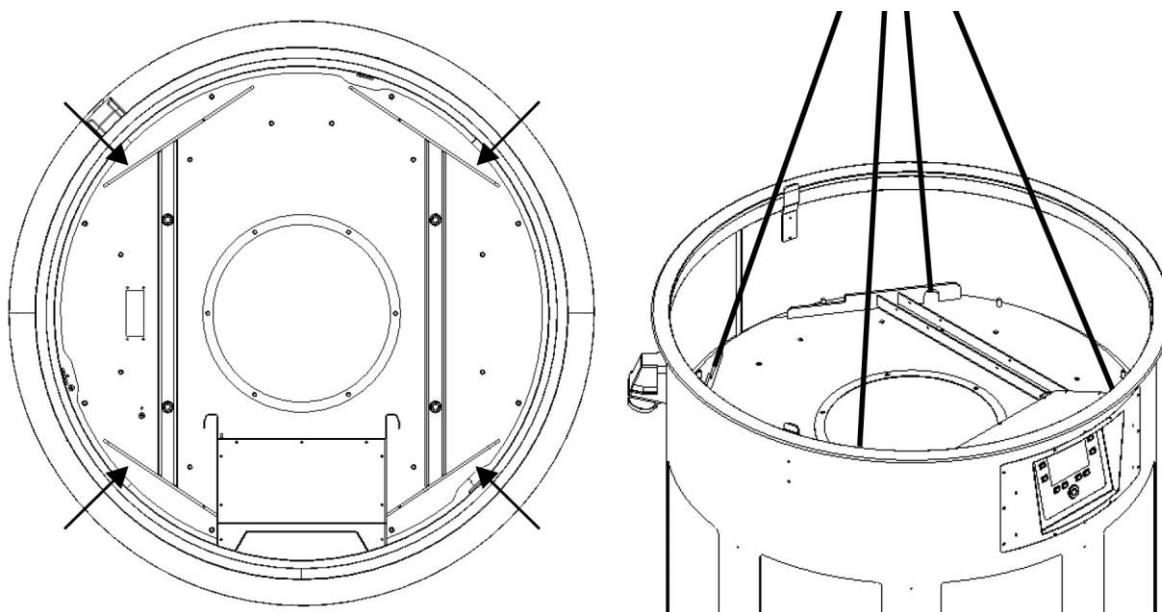
Na paleti **A** se nahajajo ventilatorski del (pol. 1), zagonska zaščita (pol. 5), dva vpenjalna obroča (pol. 4) in sesalni del (pol. 3).

Na paleti **B** se nahaja filtrski del (pol. 2).

**NAPOTEK**

Na mestu postavitve mora obstajati ustrezno električno napajanje.

1. S posameznih dobavljenih enot odstranite plastično embalažo, trakove in lesene palete.
2. Z ventilatorskega dela (pol. 1) odstranite oba vpenjalna obroča (pol. 4), dvignite sesalni del (pol. 3) in ga odložite zraven ventilatorskega dela.



Sl. 270: Montaža ventilatorskega dela

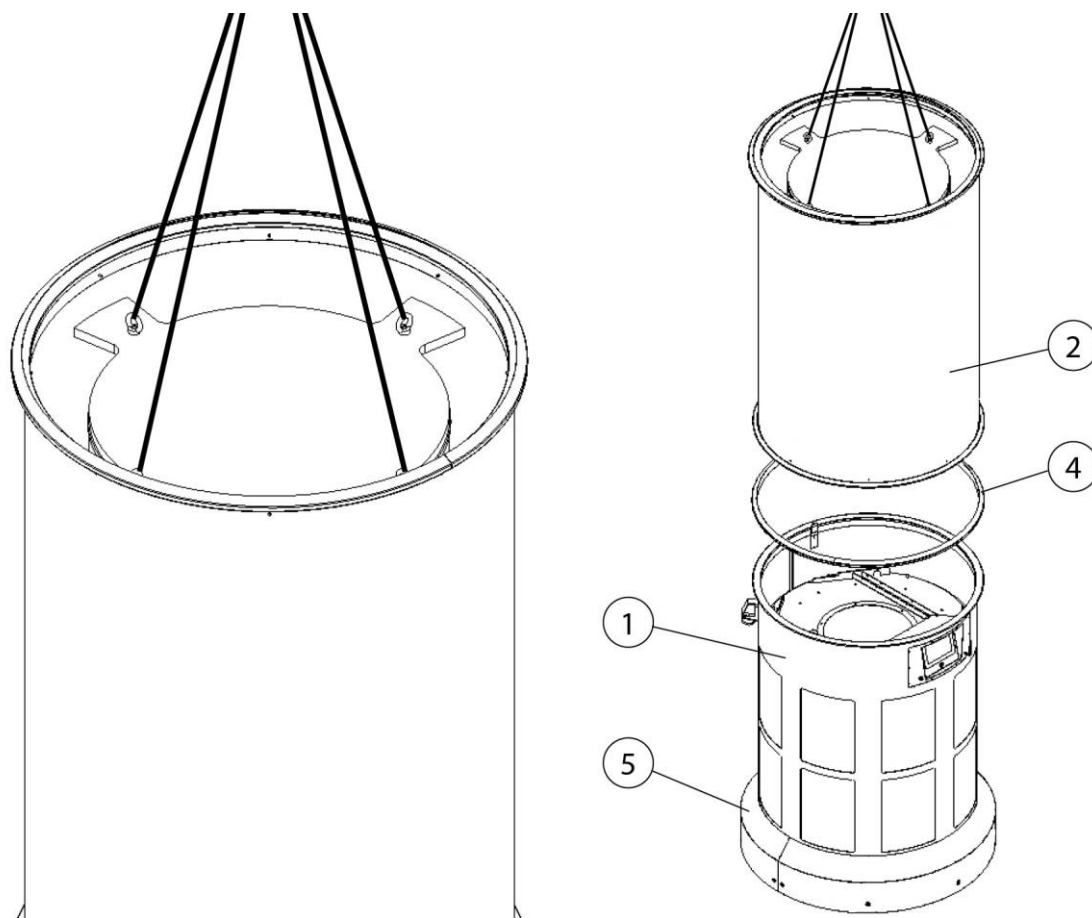
3. Ventilatorski del s pomočjo ustreznega nosilnega ogrodja, ki ga namestite v notranjost ventilatorskega dela, dvignite s palete in postavite na mesto montaže.
4. Odstranite zagonsko zaščito, tako da okoli odvijete vijake. Na koncu jo lahko vzamete ven.
5. V podstavku ventilatorskega dela se nahaja osem izvrtin za pritrditev, prek katerih izdelek zasidrate v tla hale. Za sidranje morate uporabiti ustrezen material za pritrditev.  
Za armirani beton C25/30 priporočamo naslednji pritrdilni material:

Velikost navoja	Najmanjša globina izvrtine	Najmanjša globina sidrišča	Proizvajalec
M12	130 mm	100 mm	med drugim Fischer Dübel

Tip	Oznaka	Zatezni moment	Pri kakovosti betona
Visoko povezovalno sidro	FHB dyn 12x100/25	40 Nm	Armirani beton C25/30

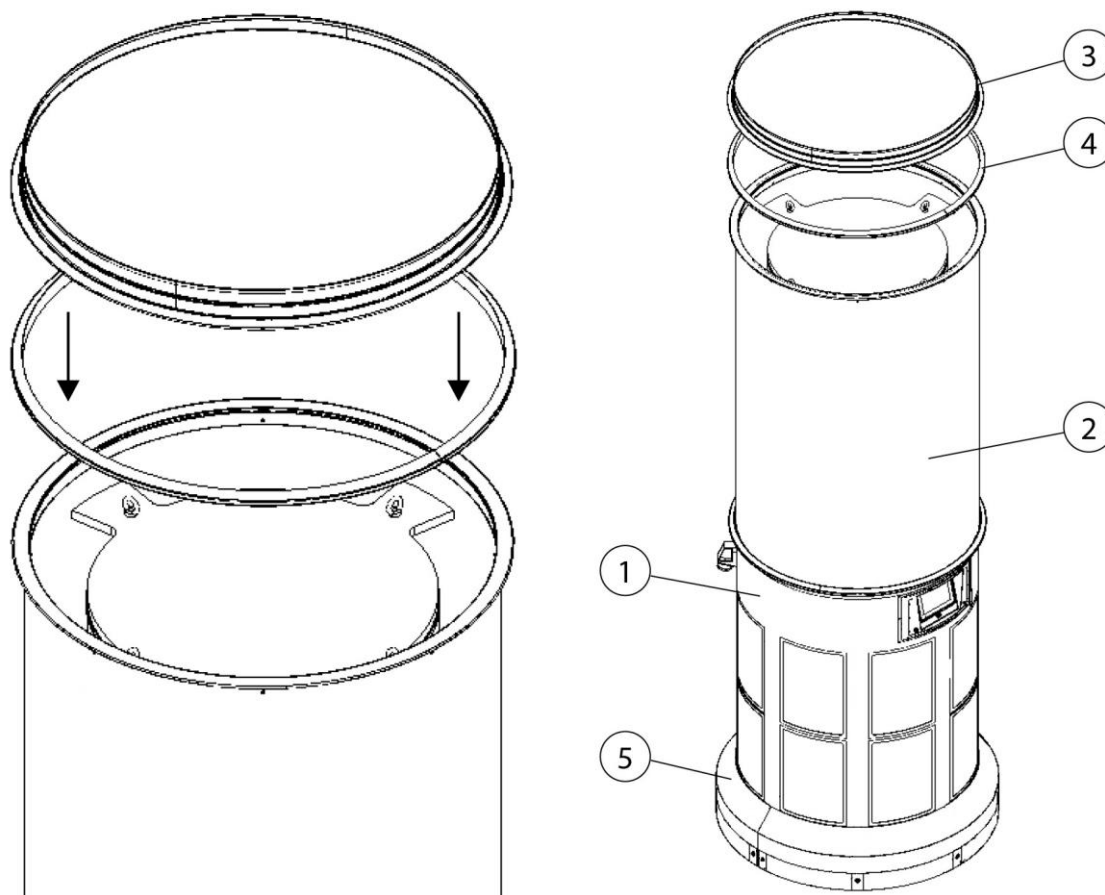
Tab. 136: Pritrdilni material

6. V naslednjem koraku odstranjene dele zagonske zaščite (pol. 5) znova privijačite na ventilatorski del (pol. 1).



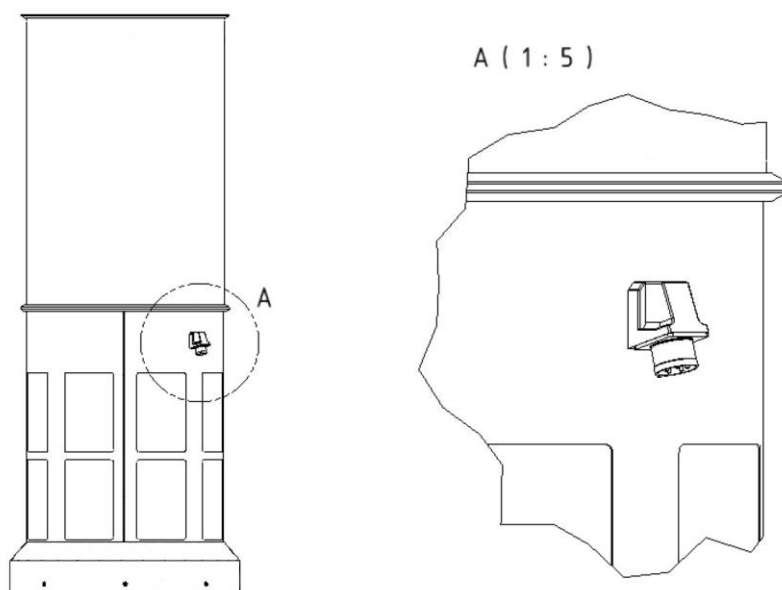
Sl. 271: Montaža filtrskega dela

7. Filtrski del (pol. 2) na obročnih vijakih dvignite s pomočjo ustreznega nosilnega ogrodja, postavite ga na ventilatorski del (pol. 1) in povežite z vpenjalnim obročem (pol. 4). Pri tem pazite na pravilen položaj tesnila, ki se nahaja v vpenjalnem obroču (pol. 4).



Sl. 272: Montaža sesalnega dela

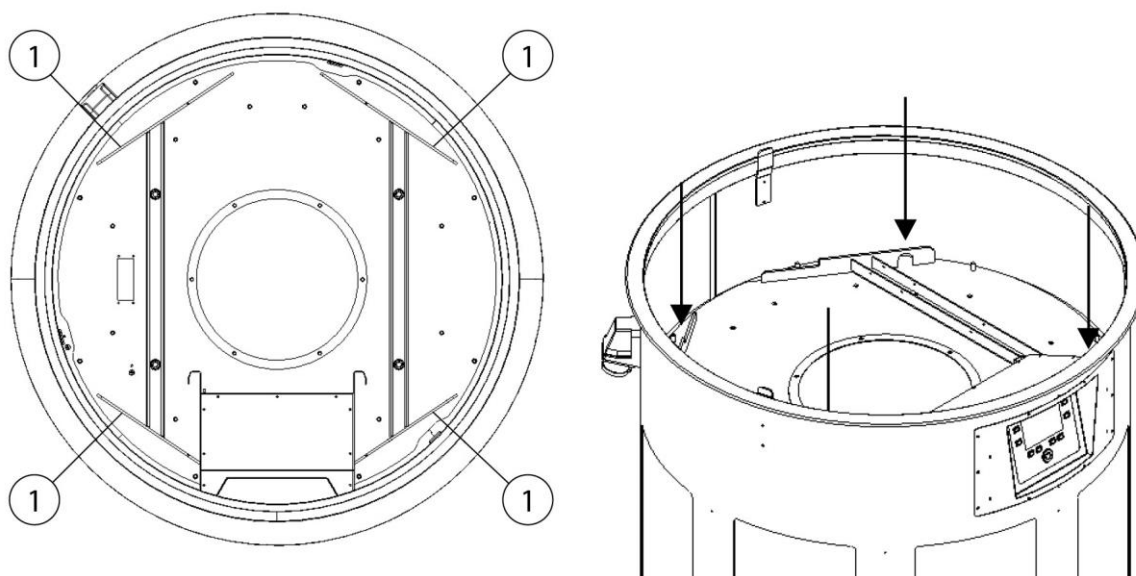
8. Sesalni del (pol. 3) postavite na filtrski del (pol. 2) in ga pritrdite z vpenjalnim obročem (pol. 4). Pri tem pazite na pravilen položaj tesnila, ki se nahaja v vpenjalnem obroču (pol. 4).



Sl. 273: Omrežni priključek

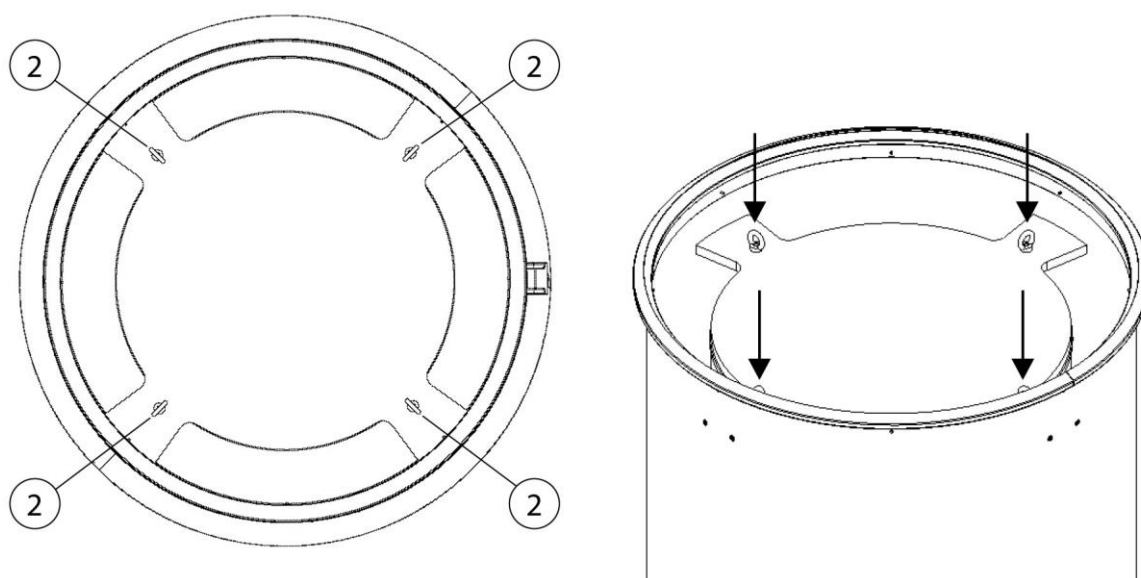
9. V zadnjem koraku izdelek prek ustreznega CEE-vtiča priključite na električno omrežje. Pri tem pazite na pravilno zaščito napajalnega kabla. Upoštevajte podatke in napotke, ki se nahajajo na vezalnem načrtu/tipski ploščici.

## 5.2 Transport – Ušesa žerjava



Sl. 274: Transport ventilatorskega dela

Za transport filtrskega dela so predvideni štiri ušesa žerjava (pol. 1) v notranjosti filtrskega dela.



Sl. 275: Transport filtrskega dela

Za transport filtrskega dela so predvideni štirje obročni vijaki (pol. 2) v notranjosti filtrskega dela.

Pri sestavljanju izdelka je treba sestavne dele na mesto postavitve prepeljati ločeno.

**⚠ OPOZORILO**

Upravljavec **ne** sme celotnega izdelka (ventilatorski del + filtrski del) premestiti v filtrski del prek ušes žerjava (pol. 2).

Komponente je treba posamično sestaviti. Na koncu jih potem na novi lokaciji delovanja znova sestavite.

---



## **6 Uporaba**

Vsaka oseba, ki se ukvarja z uporabo, vzdrževanjem in popravili izdelka, mora temeljito prebrati in razumeti ta navodila za uporabo in navodila možnih prigradnih izdelkov in dodatne opreme.

### **6.1 Usposobljenost upravljalnega osebja**

Upravljaivec izdelka lahko samostojno uporabo izdelka prepusti samo osebam, ki so seznanjene s to nalogo.

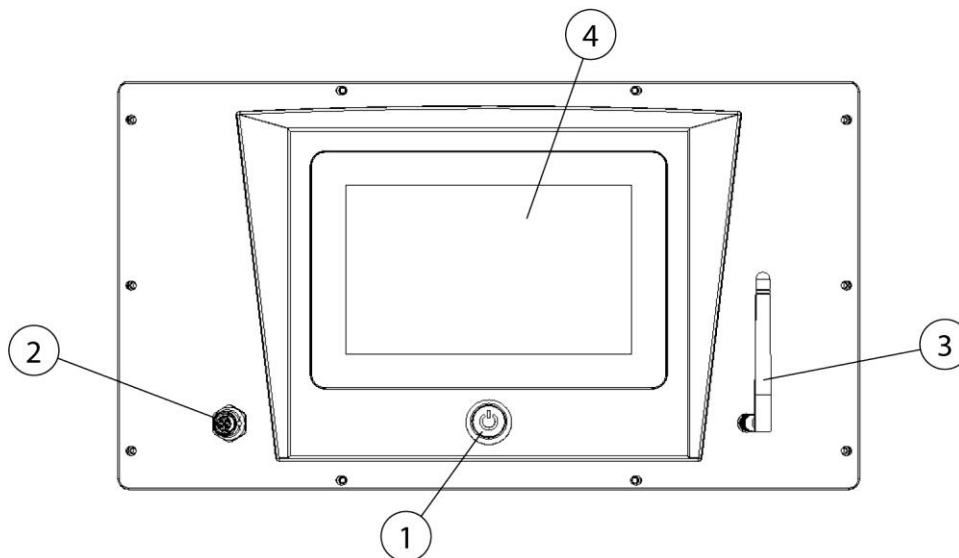
Seznanjenost z nalogo pomeni, da so zadevne osebe usposobljene v skladu s nalogo in da poznajo navodila za uporabo ter zadevna obratovalna navodila.

Izdelek sme uporabljati samo izšolano in podučeno osebje.

Le tako se doseže varno delo vseh zaposlenih brez nevarnosti.

### **6.2 Upravljalni elementi**

Na sprednji strani izdelka so nameščeni upravljalni elementi in priključne možnosti:



Sl. 276: Upravljalni elementi

Pol.	Oznaka	Napotek
1	Tipka naprave z delovno lučko	Tipka I/O
2	Zunanja vtičnica - vklop/izklop	Možnost priključitve izbirne dodatne opreme
3	Oddajna antena	Namenjena je prenosu podatkov prek mobilnega omrežja
4	Upravljalni zaslon	Namenjen je nastavitvam in vizualizaciji

Tab. 137: Upravljalni elementi

- Gumb naprave I/ O (pol. 1)**  
 S pritiskom na tipko izdelek vklopite in izklopite.  
 Zelena kontrolna lučka na tipki prikazuje nemoteno delovanje izdelka.
- Zunanja vtičnica - vklop/izklop (pol. 2)**  
 Zunanja vtičnica za vklop/izklop na upravljalnem elementu je namenjena možnosti krmiljenja, na primer naprave za prezračevanje prostora.
- Oddajna antena (pol. 3)**  
 Oddajna antena je namenjena oddajanju in sprejemanju ovrednotenih podatkov prek mobilnega omrežja.

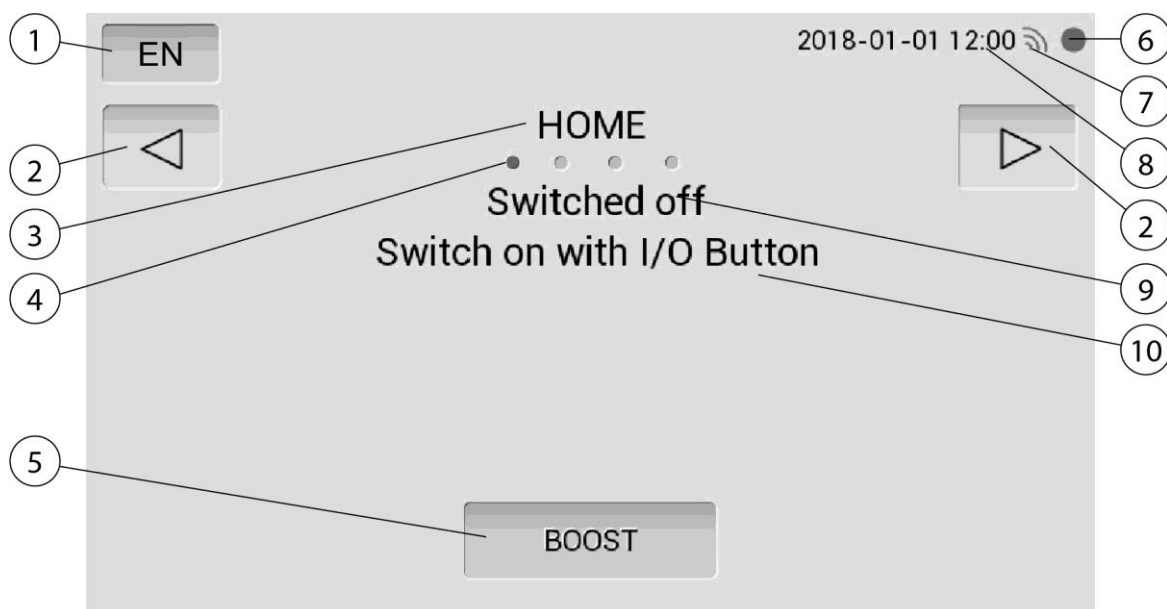
- **Upravljalni zaslon (pol. 4)**

Prek upravljalnega zaslona lahko nastavite različne možnosti in parametre. Navodila najdete v poglavju »Nastavitve na upravljalnem zaslonu«.

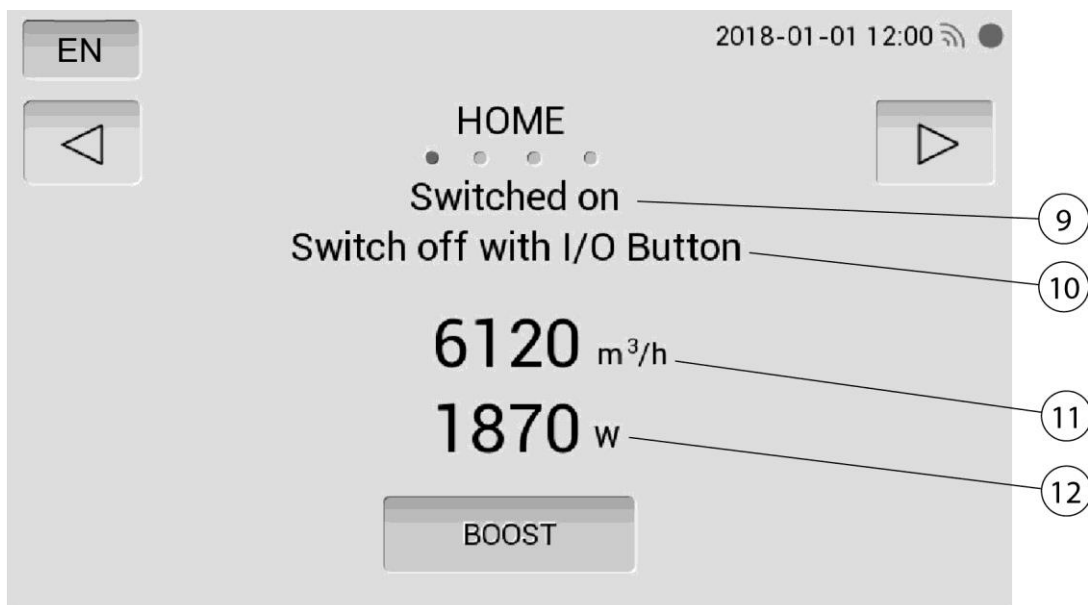
### 6.3 Nastavitve na upravljalnem zaslonu

Na upravljalnem zaslonu se pod posameznimi menijskimi točkami (pol. 3) se nahaja »vrtljivi meni« (pol. 4), ki ga lahko prikličete. Pri posameznih menijskih točkah (pol. 3) lahko opravite nastavitve in poizvedbe.

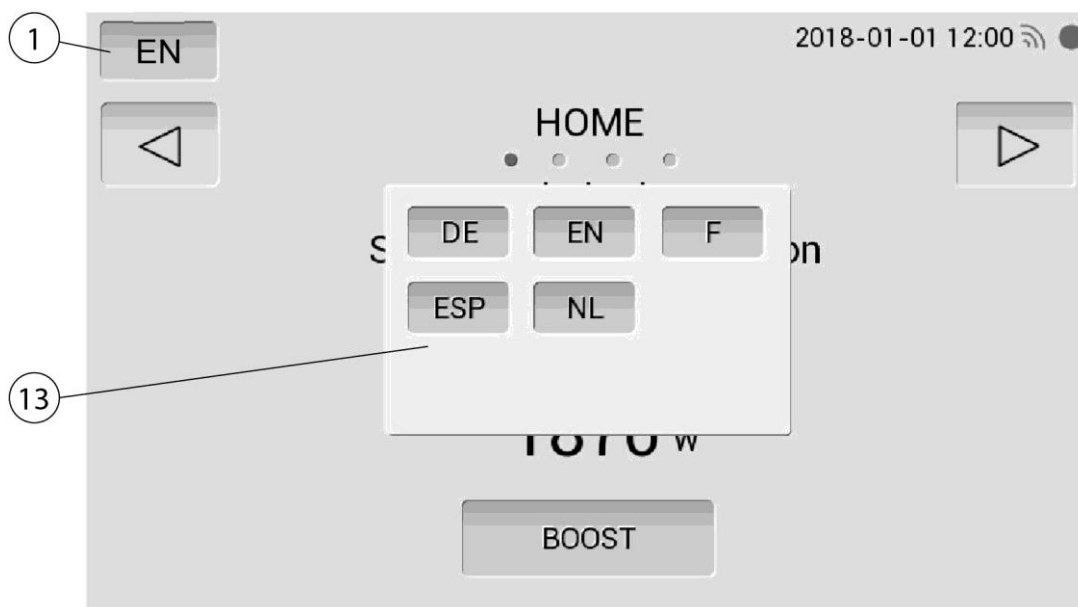
#### 1. Menijska točka – HOME



Sl. 277: Menijska točka - Home - stanje pripravljenosti



Sl. 278: Menijska točka – HOME - samodejni način

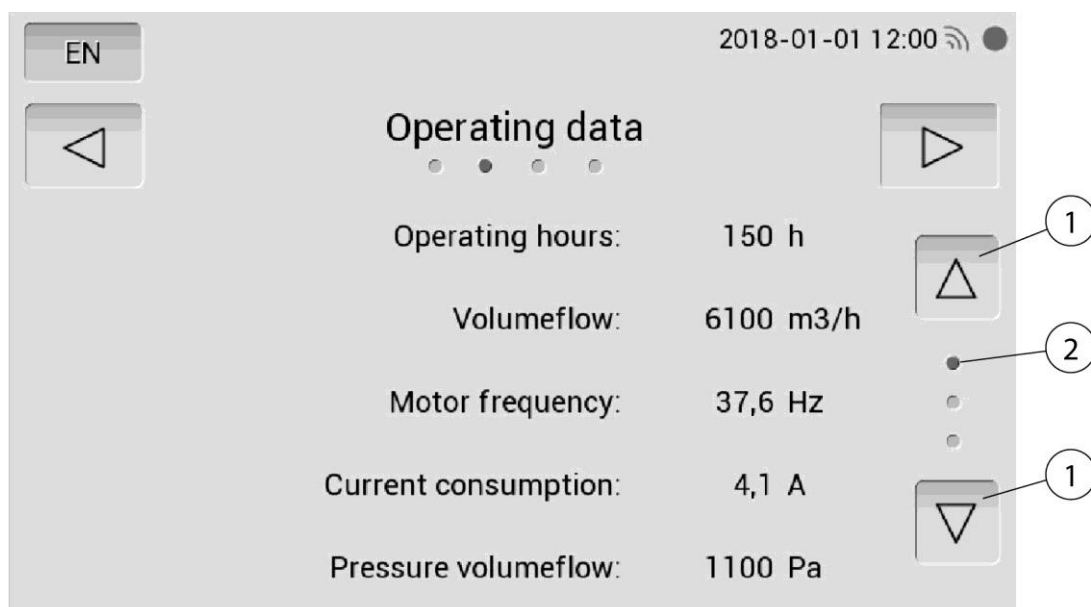


Sl. 279: Menijska točka – HOME - meni izbire jezika

Pol.	Oznaka	Napotek
1	Meni izbire jezika	Nastavitev jezika države
2	Puščične tipke	Pomik strani naprej/nazaj
3	Menijska točka	
4	Vrtljivi meni	Pregled menijske točke
5	Način Boost	Kratek čas delovanja pri največji zmogljivosti ventilatorja
6	Utripajoči simbol	Utripanje pomeni, da upravljalni zaslon od krmiljenja prejema podatke
7	Prikaz statusa mobilne povezave	Zeleni simbol – obstaja povezava z mobilnim omrežjem Rdeči simbol – ni povezave z mobilnim omrežjem
8	Vnos datuma/ure	
9	Trenutno stanje delovanja	Pregled stanja delovanja (izklopljeno/vklopljeno)
10	Izbira stanja delovanja	Napotek za nastavitev stanja delovanja
11	Prikaz zmogljivosti odsesavanja	Podatki o trenutni zmogljivosti odsesavanja
12	Poraba električne energije	Prikaz trenutne porabe električne energije
13	Izbirni seznam jezikov	Odpre se po dotiku menija izbire jezika

Tab. 138: Menijska točka - Home – Opis delovanja

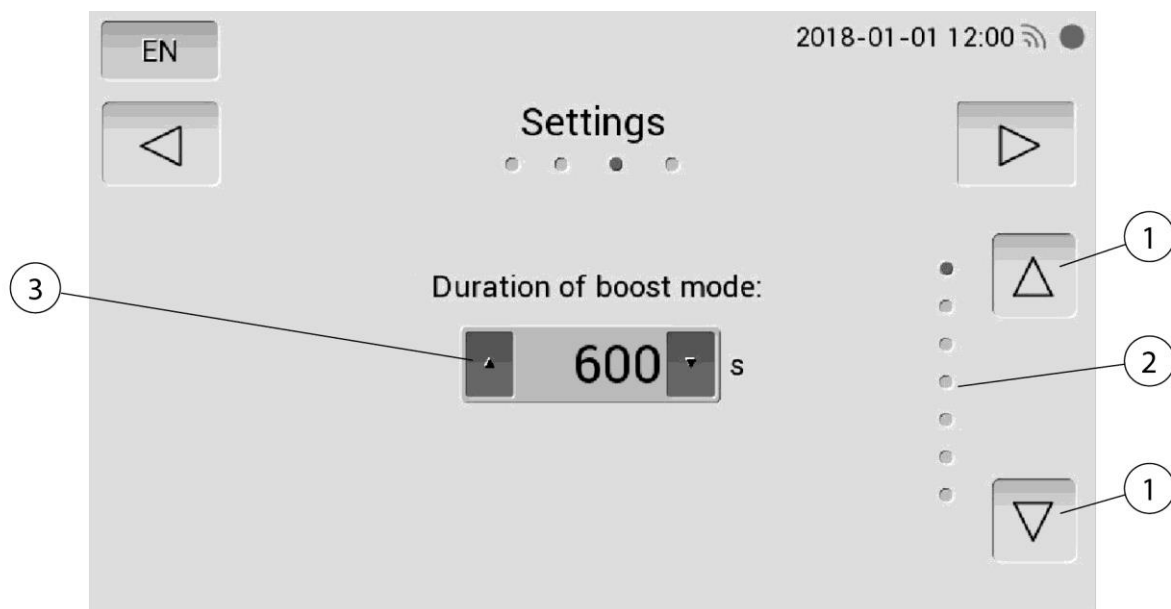
## 2. Menijska točka – podatki o obratovanju



Sl. 280: Menijska točka – podatki o obratovanju

V menijski točki podatkov o obratovanju lahko s puščičnimi tipkami (pol. 1) prikličete trenutne podatke o obratovanju.

### 3. Menijska točka – nastavitve



Sl. 281: Menijska točka – nastavitve – način Boost

V menijski točki nastavitve lahko s puščičnimi tipkami (pol. 1) prikličete in spremenite trenutne nastavitve.

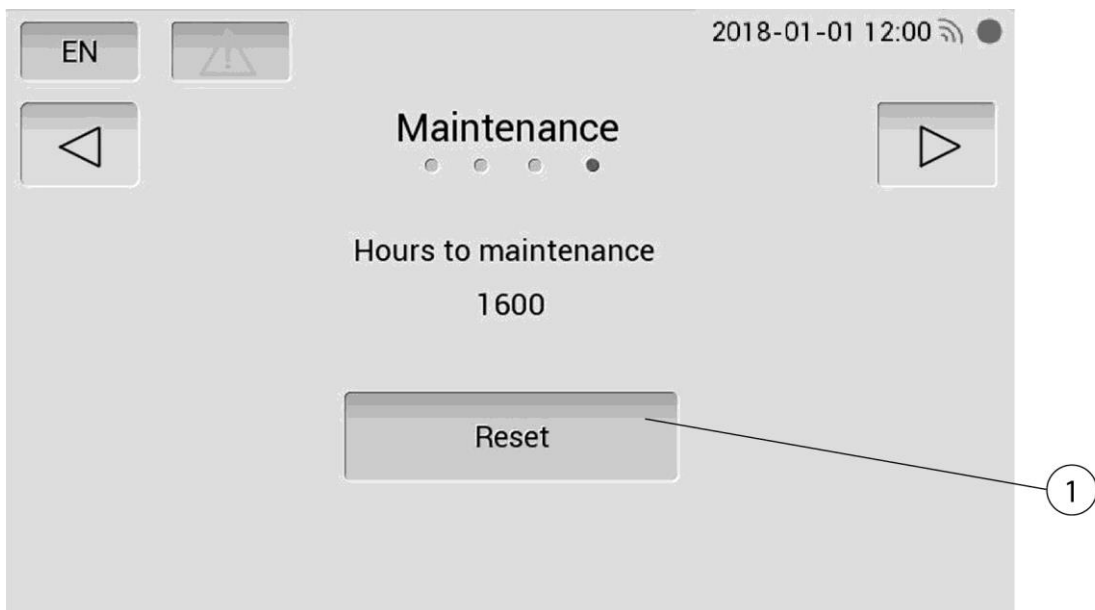
## Način Boost

V primeru močnega onesnaženja zraka je mogoče prek nastavljivega časa aktivirati način Boost. Trajanje lahko nastavite s pušičnimi tipkami (pol. 3).

### NAPOTEK

Zmogljivost odsesavanja je odvisna od nasičenosti filterških medijev. Če v načinu Boost povečanje zmogljivosti skorajda ni zaznavno, je morda treba zamenjati medij filtra.

#### 4. Menijska točka – vzdrževanje



Sl. 282: Menijska točka – vzdrževanje

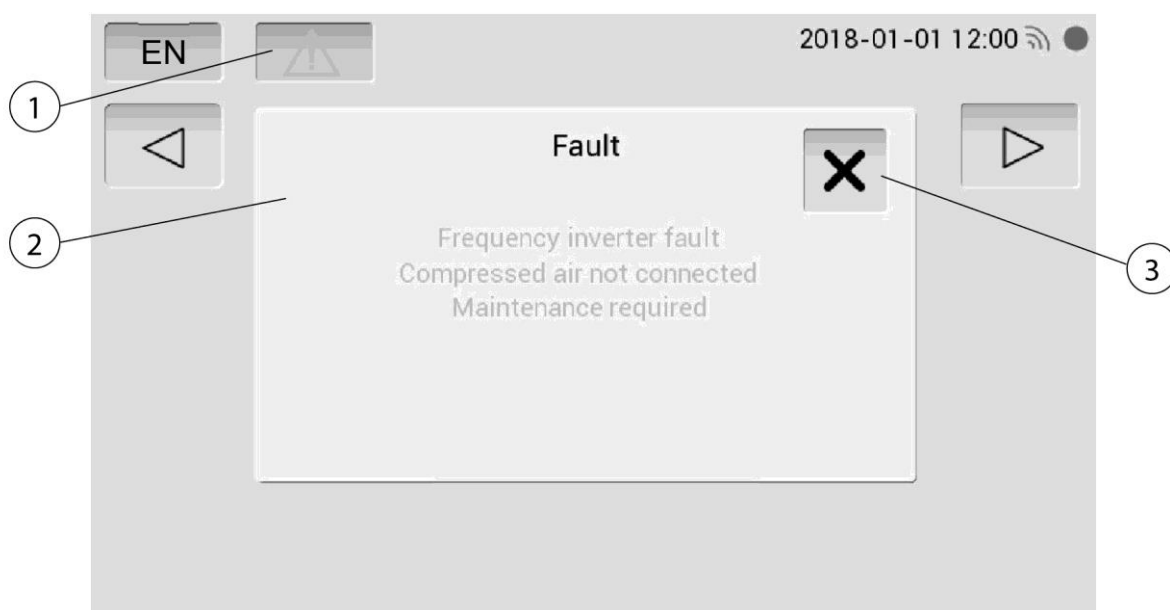
V primeru, da je servisni center proizvajalca opravil vzdrževanje, je mogoče ponastaviti števec ur do naslednjega vzdrževanja.

V tem primeru je treba vnesti potrditveni PIN. Tega lahko vnese izključno servisna služba proizvajalca.



Sl. 283: Menijska točka – nastavitve potrditvenega polja

5. Sporočila o napakah



Sl. 284: Sporočila o napakah



Pol.	Oznaka	Napotek
1	Simbol napake	Ob napaki zasveti simbol
2	Prikazovalno polje naprave	Seznam vseh ugotovljenih napak
3	X-znak	Zaprite prikazovalno polje naprave

Tab. 139: Sporočila o napakah

Takoj ko je napaka ugotovljena, se pojavi zbirno polje z napakami (pol. 2). S klikom na X-znak (pol. 3) se zbirno polje izklopi. Takoj ko pride do napake, je viden simbol napake (pol. 1). S klikom na simbol napake (pol. 1) zbirno polje (pol. 2) znova prikažete.

Določene napake lahko odpravi stranka sama. Glejte poglavje »Odpravljanje motenj«. V primeru, da stranka motnje ne more odpraviti sama, mora poklicati servis proizvajalca.

## 6.4 Začetek uporabe

1. Izdelek zdaj vključite s tipko za vklop.
2. Ventilator začne delovati in zelena opozorilna lučka na stikalu naprave označuje nemoteno delovanje izdelka.

### NAPOTEK

---

Po potrebi si preberite pogl. »Odpravljanje motenj« in/ali »Opis delovanja«.

---

## **7 Servisiranje**

Navodila v tem poglavju je treba razumeti kot minimalne zahteve. Glede na pogoje obratovanja bodo morda potrebna dodatna navodila, da lahko izdelek ohranite v optimalnem stanju.

Vzdrževalna in servisna dela, opisana v tem poglavju, smejo izvesti le posebej usposobljeni serviserji lastnika.

Za uporabo potrebni nadomestni deli se morajo skladati s tehničnimi zahtevami, ki jih je določil proizvajalec.

To je pri originalnih nadomestnih delih načeloma zagotovljeno!

Poskrbite za varno in okolju prijazno odstranjevanje obratovalnih snovi in nadomestnih delov.

Pri servisnih delih upoštevajte v navodilih za uporabo navedene varnostne napotke.

### **7.1 Nega**

Nega izdelka je v osnovi omejena na čiščenje vseh površin izdelka ter preverjanje filtrirnih vložkov, če obstajajo.

Upoštevajte v poglavju »Varnostni napotki za servisiranje in odpravljanje motenj na izdelku« navedene opozorilne napotke.

#### **NAPOTEK**

---

Izdelka ne čistite s stisnjenim zrakom! Na ta način bi se lahko delci prahu ali umazanije sprostili v okoljski zrak.

---

Primerna nega pomaga, da izdelek trajno ohranite v delujočem stanju.

- Izdelek vsak mesec temeljito očistite.
- Zunanje površine izdelka lahko čistite s primernim industrijskim sesalnikom razreda prahu H ali pa jih obrišite z vlažno krpo.

### **7.2 Vzdrževanje**

Na varno delovanje izdelka boste pozitivno vplivali z njegovim rednim nadzorom in vzdrževanjem.

Upoštevajte opozorilne napotke za servisiranje in odpravljanje motenj, ki so navedeni v poglavju »Varnost«.

Nega/vzdrževanje izdelka sta več ali manj omejena na vizualno preverjanje, če obstajajo poškodbe ali naprava ne tesni, ter na čiščenje zunanjih površin.

**▲ OPOZORILO**

Stik kože s prašnimi delci ipd. lahko pri občutljivih osebah povzroči draženje kože.

Možne so težke zdravstvene poškodbe dihalnih organov in dihalnih poti.

Da bi preprečili stik s prašnimi delci in njihovo vdihovanje, morate uporabljati rokavice in dihalne maske za enkratno uporabo razreda FFP2 ali več.

Pri čiščenju morate paziti, da ne pride do dvigovanja prašnih delcev, da ne bi poškodovali oseb v bližini.

**NAPOTEK**

Izdelka ne čistite s stisnjenim zrakom. Na ta način bi lahko prašni delci zašli v okoljski zrak.

Pri servisnih opravilih vedno poskrbite za ustrezno osvetlitev!

**7.2.1 Menjava filtra - varnostni napotki**

Življenjska doba vložkov filtra je odvisna od vrste in količine izločenih delcev.

Z naraščajočo zasičenostjo filtra s prahom se poveča upornost pretoka in zmogljivost odsesavanja izdelka se zmanjša.

Tudi pri izdelkih s samodejnim čiščenjem filtra, če je na voljo, lahko zaradi oblog pride do zmanjšanja upora pretoka.

Treba je zamenjati filter!

**▲ OPOZORILO**

Nevarnost za zdravje zaradi delcev dima pri varjenju

Vdihovanje delcev dima pri varjenju, še posebej delcev dima pri varjenju, ki nastanejo ob procesu varjenja legiranih jekel, lahko povzroči škodo vašemu zdravju, saj lahko preidejo v pljuča! Delci dima pri varjenju v kontaktu s kožo lahko pri občutljivih osebah povzročijo draženje kože.

Da bi preprečili stik s prašnimi delci in njihovo vdihovanje, morate uporabljati kombinezon za enkratno uporabo, zaščitna očala, rokavice in ustrezno dihalno masko s filtrom razreda FFP2 po standardu EN 149.

**⚠ OPOZORILO**

Čiščenje vložkov filtra ni dovoljeno. S tem neizogibno pride do poškodbe elementov filtra, s čimer delovanje filtra ni več zagotovljeno in nevarne snovi prodrejo v vdihovani zrak.

Pri delih, opisanih v nadaljevanju, bodite posebej pozorni na tesnilo glavnega filtra. Le nepoškodovano tesnilo omogoča visoko stopnjo izločevanja izdelka. Glavni filter s poškodovanim tesnilom je treba zato v vsakem primeru zamenjati.

**NAPOTEK**

Izdelki z dovoljenjem IFA so preverjeni v skladu z zahtevami razreda ločevanja varilnega dima W3/IFA. (glejte poglavje Tehnični podatki)

**Dovoljenje IFA preneha veljati v primeru:**

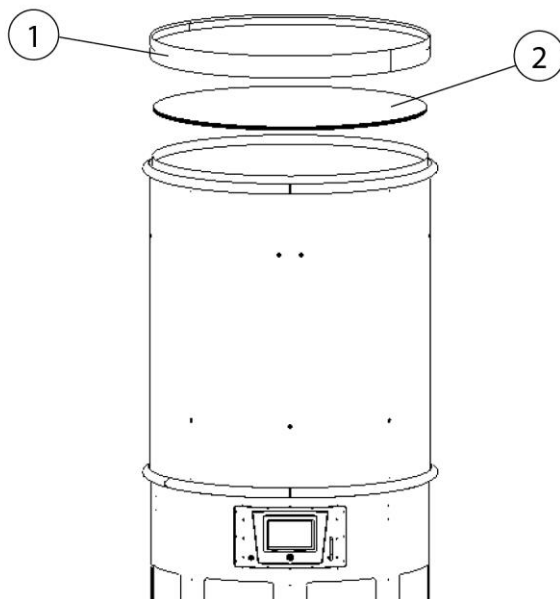
- nenamenske uporabe ali konstrukcijske spremembe izdelka.
- uporabe neoriginalnih delov, ki niso v skladu s seznamom nadomestnih delov.

**NAPOTEK**

V ta namen za naslednje korake upoštevajte poglavji »Montaža« in »Uporaba«.

- Uporabljajte samo originalne nadomestne filtre, saj ti zagotavljajo potrebno stopnjo separacije in so prilagojeni izdelku in podatkom o zmogljivosti.
- Izdelek izklopite prek tipke naprave.
- Preprečite nenameren ponovni vklop tako, da izvlečete električni vtič iz vtičnice.
- Odklopite tlačni dovod in prek ventila odtoka kondenzata sprostite stisnjen zrak, ki se še nahaja v izdelku.

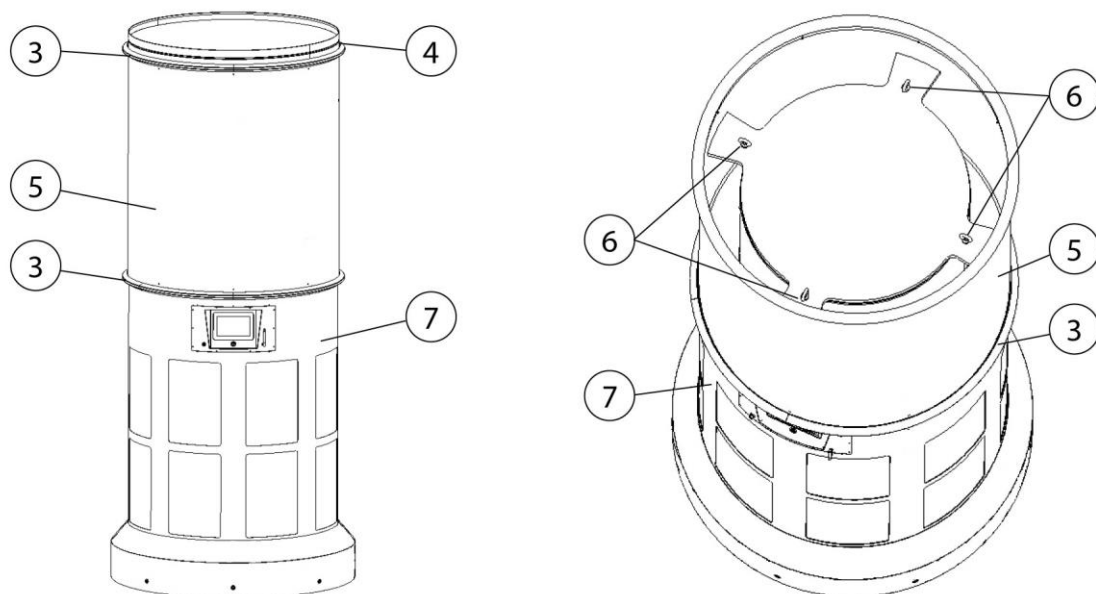
**7.2.2 Menjava filtra****w) Menjava blazine predfiltra**



Sl. 285: Menjava filtra blazine prefiltra

1. Izdelek izklopite prek tipke za vklop/izklop.
2. Izdelek izklopite, tako da iz vtičnice izvlečete napajalni kabel in ga zavarujete pred nenamernim ponovnim vklopom.
3. Zaključni obroč (pol. 1) dvignite in odložite ob izdelek.
4. Umazano blazino prefiltra (pol. 2) previdno vzemite iz izdelka in odstranite po veljavnih predpisih.
5. Vstavite novo blazino prefiltra (pol. 2) in znova namestite zaključni obroč (pol. 1).

#### **x) Menjava glavnega filtra**

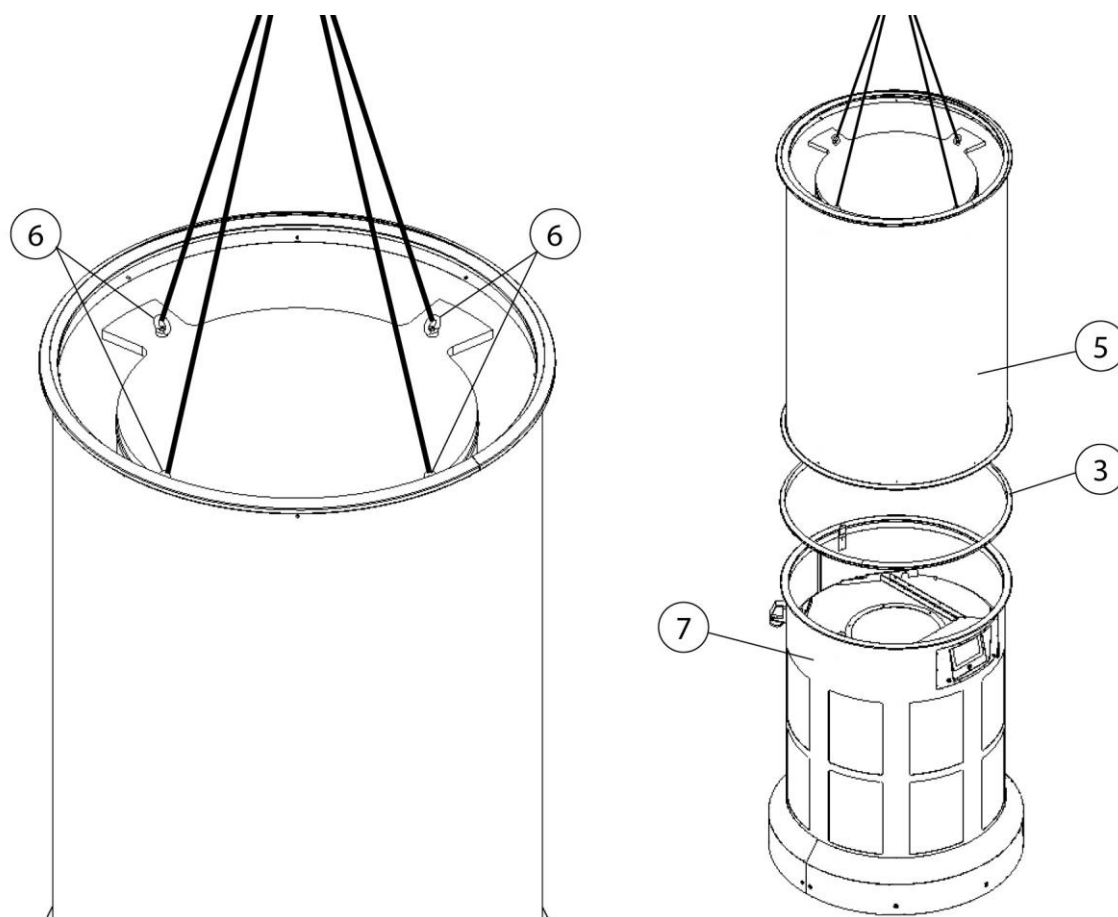


Sl. 286: Menjava glavnega filtra

Pol.	Oznaka	Pol.	Oznaka
1	Zaključni obroč	5	Glavni filter
2	Blazina predfiltra	6	Obročni vijaki
3	Vpenjalni obroč	7	Ventilatorski del
4	Enota predfiltra		

Tab. 140: Menjava glavnega filtra

1. Odstranite zgornji vpenjalni obroč (pol. 3) na enoti predfiltra (pol. 4).
2. Enoto predfiltra (pol. 4) dvignite in odložite ob izdelek.



Sl. 287: Menjava glavnega filtra

3. Na obročne vijake (pol. 6) v zgornjem delu glavnega filtra (pol. 5) pritrdite ustrezno nosilno ogrodje in ga povežite z dvižno napravo, kot je na primer viličar ali žerjav.
4. Glavni filter (pol. 5) ločite od ventilatorskega dela (pol. 7), tako da odstranite spodnji vpenjalni obroč (pol. 3).
5. Zdaj umazani glavni filter (pol. 5) z dvižno napravo pazljivo dvignite z ventilatorskega dela (pol. 7) in odstranite v skladu s predpisi.
6. Novi glavni filter (pol. 5) dvignite na obročnih vijakih, ga postavite na ventilatorski del (pol. 7) in povežite z vpenjalnim obročem (pol. 3). Pri tem pazite na pravilen položaj tesnila, ki se nahaja v vpenjalnem obroču (pol. 3).
7. Enoto predfiltra (pol. 4) položite na glavni filter in fiksirajte z vpenjalnim obročem (pol. 3).
8. Izdelek priključite na električno napajanje in ga znova vklopite s pritiskom na tipko za vklop/izklop. Glejte tudi poglavje »Začetek uporabe«.

### 7.3 Odpravljanje motenj

Motnja	Vzrok	Napotek
Zeleni svetlobni obroč na tipki za vklop ne sveti.	Ni napajanja	Električar naj preveri električno napajanje
Izdelek se ne vklopi.	Ni napajanja	Električar naj preveri električno napajanje
Sporočilo na zaslonu: Vzdrževanje zapadlo	Vzdrževanje izdelka je zapadlo	Stopite v stik s servisom proizvajalca.
Sporočilo na zaslonu: Napaka frekvenčnega pretvornika	Motnja frekvenčnega pretvornika.	Stopite v stik s servisom proizvajalca.
Sporočilo na zaslonu: Pomanjkljivo krmiljenje	Regulacija volumnskega toka ne deluje	Stopite v stik s servisom proizvajalca.
Sporočilo na zaslonu: Zmogljivost odsesavanja premajhna	Filtrirni vložki so nasičeni	Zamenjajte filtrirne vložke
Upravljalni zaslon: Datum in ura nista pravilno prikazana	Na razpolago ni mobilne brezžične povezave	Izdelek na novo zaženite. Preverite položaj mobilne oddajne antene. Preverite mobilno omrežje, po potrebi spremenite mesto postavitve izdelka
Upravljalni zaslon: Prikaz statusa mobilne povezave sveti rdeče	Na razpolago ni mobilne brezžične povezave	Izdelek na novo zaženite. Preverite položaj mobilne oddajne antene. Preverite mobilno omrežje, po potrebi spremenite mesto postavitve izdelka
Prašni delci izhajajo iz strani čistega zraka	Filtrirni vložki so poškodovani	Zamenjajte filtrirne vložke

Tab. 141: Odpravljanje motenj

#### NAPOTEK

V primeru, da stranka motnje ne more odpraviti sama, mora poklicati servis proizvajalca.



## **7.4 Ukrepi v nujnem primeru**

V primeru požara na izdelku oziroma njegovih morebitnih elementov za zajem je treba izvršiti naslednje ukrepe:

1. Izdelek po možnosti odklopite od električnega napajanja tako, da izvlečete električni vtič.
2. Izklopite napajanje s stisnjenim zrakom, če obstaja.
3. Žarišče požara gasite z običajnim gasilnim aparatom na prah.
4. Po potrebi obvestite lokalne gasilce.

### **▲ OPOZORILO**

Ne odpirajte izdelkov z vzdrževalnimi vrati. Nastajanje ognjenih izbruhov.

V primeru požara se izdelka v nobenem primeru ne dotikajte brez primernih zaščitnih rokavic. Nevarnost opeklin!

## 8 Odstranjevanje

### ▲ OPOZORILO

Stik kože z varilnim dimom itd. lahko pri občutljivih osebah povzroči draženje kože!

Demontažna dela na izdelku lahko izvaja samo usposobljeno in pooblaščen osebje ob upoštevanju varnostnih napotkov in veljavnih predpisov za preprečevanje nesreč!

Možne so težke zdravstvene poškodbe dihalnih organov in dihalnih poti.

Za preprečevanje stika in vdihovanja delcev prahu uporabite zaščitna oblačila, rokavice in primeren dihalni aparat!

Pri demontažnih delih se je treba izogibati sproščanju nevarnih delcev prahu, da ne pride do poškodb oseb v okolici.

### ▲ PREVIDNO

Pri vseh delih na izdelku in z njim upoštevajte zakonske obveznosti za preprečevanje nastajanja odpadkov in primerno recikliranje/odstranjevanje.

### 8.1 Umetne snovi

Možne uporabljene umetne snovi morate razvrstiti kolikor je to mogoče. Umetne snovi je treba odstraniti ob upoštevanju zakonskih pogojev.

### 8.2 Kovine

Možne uporabljene kovine je treba ločiti in odstraniti. Odstranjevanje mora izvesti pooblaščen podjetje.

### 8.3 Filtrirni elementi

Možne uporabljene filtrirne elemente je treba odstraniti ob upoštevanju zakonskih pogojev.

## 9 Dodatek

### 9.1 Izjava o skladnosti ES

Oznaka: Sistem za prezračevanje prostora  
Serija: CleanAirTower  
Tip: **390400, 390450** (po potrebi drugačna številka izdelka pri drugi različici izdelka)  
ID stroja: glejte tipsko ploščico v sprednjem delu teh navodil za uporabo  
Izdelek je razvit, zasnovan in izdelan v skladu z Direktivami ES 2006/42/ES - Direktiva o strojih

Izdelek je še vedno v skladu z določbami  
2014/53/EU - Direktiva o radijski opremi  
2014/30/EU - Direktiva o elektromagnetni združljivosti  
2014/35/ES - Direktiva o nizki napetosti  
2011/65/ES - Direktiva o omejevanju uporabe nekaterih nevarnih snovi v električni in elektronski opremi

Družba: Z izključno odgovornostjo  
**KEMPER GmbH**  
Von-Siemens-Str. 20, D-48691 Vreden

Uporabljeni so bili naslednji usklajeni standardi:  
EN ISO 12100:2010 Varnost strojev - Splošne smernice za načrtovanje  
EN ISO 13857:2019 Varnost strojev - Varnostne razdalje  
EN ISO 13854:2019 Varnost strojev - Minimalne razdalje  
EN IEC 61000-6-2:2019 Elektromagnetna združljivost - Odpornost na motnje  
EN IEC 61000-6-4:2019 Elektromagnetna združljivost - Oddajanje motenj  
EN 60204-1:2018 Varnost strojev - Električna oprema  
EN ISO 13849-1:2015 Varnost von strojev - Krmiljenja  
ETSI EN 301 489-1 Elektromagnetna združljivost  
ETSI EN 301 489-52 Elektromagnetna združljivost  
ETSI EN 301 511 Globalni sistem za mobilno komunikacijo (GSM)  
ETSI EN 301 908-2 IMT Mobilna omrežja

Celoten seznam uporabljenih standardov, Uredb in specifikacij je na voljo pri proizvajalcu.  
Priložena so navodila za uporabo izdelka.

Dodatne informacije:

Izjava o skladnosti preneha veljati pri nenamenski uporabi ali konstrukcijski spremembi, ki jo mi kot proizvajalci nismo pisno potrdili.

Vreden, 05.10.2021  
Kraj, datum

  
B. Kemper

Direktor  
Podatki o podpisniku

## 9.2 UKCA Declaration of Conformity

Designation: General ventilation system  
Series: CleanAirTower  
Type: **390400, 390450** (possibly different article numbers for other product variants)  
Machine ID: See name plate in front section of this operating manual  
This product is developed, designed and manufactured in accordance with the UKCA directives  
Supply of Machinery (safety) Regulations 2008  
  
The product continues to comply with the provisions of the  
Radio Equipment Regulations 2017  
Electromagnetic Compatibility Regulations 2016  
Electrical Equipment (Safety) Regulations 2016  
  
At the sole responsibility of  
Company: **KEMPER GmbH**  
Von-Siemens-Str. 20, D-48691 Vreden

The following designated standards and technical specifications have been applied:

BS EN ISO 12100:2010 Safety of machinery - General principles for design  
BS EN ISO 13857:2019 Safety of machinery - Safety distances  
BS EN ISO 13854:2019 Safety of machinery  
BS EN IEC 61000-6-2:2019 Electromagnetic compatibility (EMC) - Part 6-2: Generic standards - Immunity standard for industrial environments  
BS EN IEC 61000-6-4:2019 Electromagnetic compatibility (EMC) - Part 6-4: Generic standards - Emission standard for industrial environments  
BS EN 60204-1:2018 Safety of machinery - Electrical equipment of machines  
BS EN ISO 13849-1:2016 Safety of machinery - Safety-related parts of control systems  
ETSI EN 301 489-1 Electromagnetic Compatibility (EMC)  
ETSI EN 301 489-52 Electromagnetic Compatibility (EMC)  
ETSI EN 301 511 Global System for Mobile communications (GSM)  
ETSI EN 301 908-2 IMT cellular networks

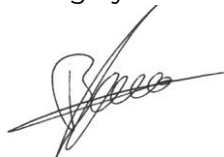
A complete list of standards, directives and specifications applied is available from the manufacturer. The operating manual belonging to the product is available.

Additional information:

If it is not used for as intended or the design is altered, the Declaration of Conformity expires, unless confirmed in writing by us as manufacturers.

Vreden, 05.10.2021

Place, date



B. KEMPER

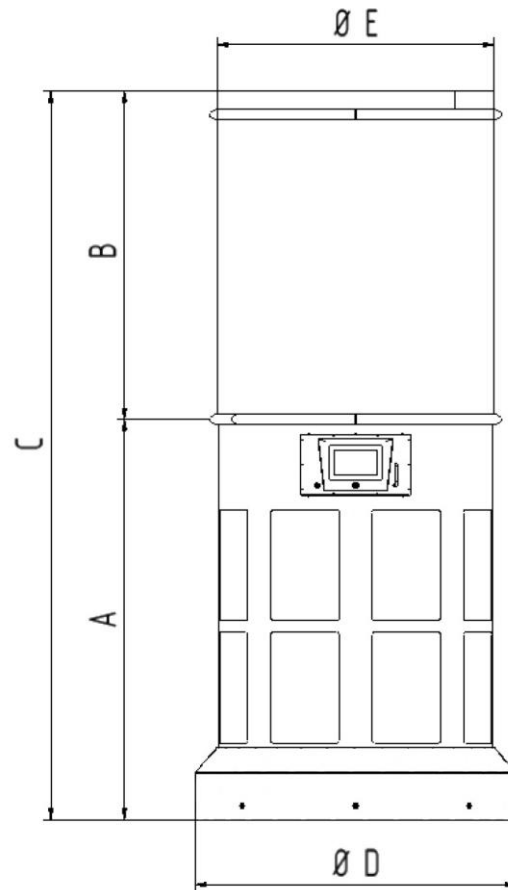
CEO

Identification of the signatory

### 9.3 Tehnični podatki

<b>Ime</b>	<b>Tip</b>	
<b>Filter</b>	<b>390450</b>	<b>390451</b>
Stopnje filtra	2	
Postopek filtra	Filter za enkratno uporabo	
Postopek čiščenja	Rotacijska šoba	
Površina filtra [m <sup>2</sup> ]	100	
Število filtrirnih elementov	1	
Skupna površina filtra [m <sup>2</sup> ]	100	
Tip filtra	Filter za enkratno uporabo	
Material filtra	Nanoceluloza	
Stopnja izločevanja [≥ %]	99,9	
Razred varilnega dima	--	
Razred filtra/ Razred prahu	F9/H10	
<b>Osnovni podatki</b>		
Zmogljivost odsesavanja [m <sup>3</sup> /h]	9000	
Podtlak [Pa]	1650	
Moč motorja [kW]	5,70	
Priključna napetost/nazivni tok/vrsta zaščite/razred ISO	Glej tipsko ploščico	
Dovoljena temperatura okolice	-10 ° + 40 °C	
Trajanje vklopa [%]	100	
Raven zvočnega tlaka [dB(A)]	70	
Dovod stisnjenega zraka [bar]	--	
Potreba po stisnjenem zraku/razred stisnjenega zraka	--	
Mere osnovnega izdelka (Š x V x G) [mm]	Glejte list z merami	
Teža osnovnega izdelka [kg]	446	
<b>Dodatne informacije</b>		
Tip ventilatorja	Radialni ventilator z EC-motorjem	

Tab. 142: Tehnični podatki



Sl. 288: List z merami 390450, 390451

Simbol	Mera	Simbol	Mera
A	1.461 mm	E	1.012 mm
B	1.589 mm		
C	3.050 mm		
D	1.172 mm		

Tab. 143: Preglednica mer 390450, 390451

## 9.4 Nadomestni deli in dodatna oprema

Oznaka	Št. izdelka
Blazina predfiltra	1090549
Element glavnega filtra 100 m <sup>2</sup> (390450)	39045001
Oddajna antena	3605170

Tab. 144: Nadomestni deli





**Deutschland (HQ)****KEMPER GmbH**

Von-Siemens-Str. 20  
D-48691 Vreden  
Tel. +49 2564 68-0  
Fax +49 2564 68-120  
mail@kemper.eu  
www.kemper.eu

**United Kingdom****KEMPER (U.K.) Ltd.**

Venture Court  
2 Debdale Road  
Wellingborough  
Northamptonshire NN8 5AA  
Tel. +44 1327 872 909  
Fax +44 1327 872 181  
mail@kemper.co.uk  
www.kemper.co.uk

**France****KEMPER sàrl**

7 Avenue de l'Europe  
F-67300 Schiltigheim  
Si vous appelez de France  
Tél. +33 800 91 18 32  
Fax +33 800 91 90 89  
De Belgique ou de l'étranger  
Tél. +492564 68-135  
Fax +492564 68-40135  
mail@kemper.fr  
www.kemper.fr

**China****KEMPER China**

Floor 2, Building 6  
No. 500 Huapu Road  
Shanghai 201799  
P.R. of China  
Tel. +86 (21) 5924-0978  
Fax +86 1852-1069-401  
info@kemper-china.com.cn  
www.kemper.cn.com

**Česká Republika****KEMPER spol. s r.o.**

Pyšelská 393  
CZ-257 21 Poříčí nad Sázavou  
Tel. +420 317 798-000  
Fax +420 317 798-888  
mail@kemper.cz  
www.kemper.cz

**United States****KEMPER America, Inc.**

2460 Industrial Park BLVD.  
Cumming, GA 30041  
Tel. +1 770 416 7070  
Fax +1 770 828 0643  
info@kemperamerica.com  
www.kemperamerica.com

**Nederland****KEMPER B.V.**

Demmersweg 92  
Begane grond  
7556 BN Hengelo  
Tel. +492564 68-137  
Fax +492564 68-120  
mail@kemper.eu  
www.kemper.eu

**España****KEMPER IBÉRICA, S.L.**

Avda Diagonal, 421 3º  
E-08008 Barcelona  
Tel. +34 902 109-454  
Fax +34 902 109-456  
mail@kemper.es  
www.kemper.es

**India****KEMPER India**

55, Ground Floor, MP Mall  
MP Block, Pitam Pura  
New Delhi -110034  
Tel. +91.11.42651472  
mail@kemper-india.com  
www.kemper-india.com

**Polska****Kemper Sp. z o.o.**

ul. Miodowa 14  
00-246 Warszawa  
Tel. +48 22 5310 681  
Faks +48 22 5310 682  
info@kemper.pl  
www.kemper.pl

