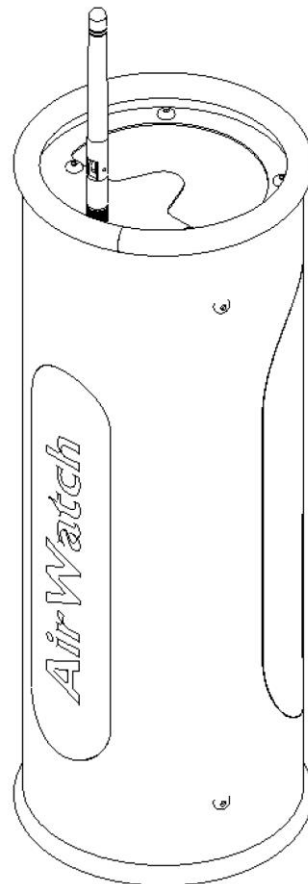


**KEMPER®**



## **AirWatch**

**DE – Betriebsanleitung (Original)**

**EN – Operating Manual**

**FR – Notice d´utilisation**

**NL – Handleiding**

**ES – Instrucciones de servicio**

**PT – Manual de operação**

**IT – Manuale d´uso**

**CS – Návod k použití**

**PL – Instrukcja obsługi**

**РУ – Руководство по эксплуатации**

**HU – Üzemeltetési útmutató**

**SL – Navodila za uporabo**

Typenschild einkleben

<b>DE – Betriebsanleitung (Original).....</b>	<b>- 4 -</b>
<b>EN – Operating Manual .....</b>	<b>- 37 -</b>
<b>FR – Notice d´ utilisation.....</b>	<b>- 70 -</b>
<b>NL – Handleiding .....</b>	<b>- 103 -</b>
<b>ES – Instrucciones de servicio.....</b>	<b>- 136 -</b>
<b>PT – Manual de operação .....</b>	<b>- 169 -</b>
<b>IT – Manuale d´ uso .....</b>	<b>- 202 -</b>
<b>CS – Návod k použití .....</b>	<b>- 235 -</b>
<b>PL – Instrukcja obsługi.....</b>	<b>- 268 -</b>
<b>РУ – Руководство по эксплуатации.....</b>	<b>- 301 -</b>
<b>HU – Üzemeltetési útmutató.....</b>	<b>- 337 -</b>
<b>SL – Navodila za uporabo .....</b>	<b>- 370 -</b>

<b>1 Allgemeines .....</b>	<b>- 6 -</b>
1.1 Einleitung .....	- 6 -
1.2 Hinweise auf Urheber- und Schutzrechte .....	- 6 -
1.3 Hinweise für den Betreiber .....	- 6 -
<b>2 Sicherheit .....</b>	<b>- 8 -</b>
2.1 Allgemeines .....	- 8 -
2.2 Hinweise zu Zeichen und Symbolen.....	- 8 -
2.3 Vom Betreiber anzubringende Kennzeichnungen/ Schilder .....	- 9 -
2.4 Sicherheitshinweise für das Bedienpersonal.....	- 9 -
2.5 Sicherheitshinweise zur Instandhaltung/ Störungsbeseitigung .....	- 10 -
2.6 Hinweise auf besondere Gefahrenarten .....	- 10 -
<b>3 Produktangaben.....</b>	<b>- 12 -</b>
3.1 Funktionsbeschreibung .....	- 12 -
3.2 Unterscheidungsmerkmal - Cloud-Anbindung .....	- 13 -
3.3 Bestimmungsgemäße Verwendung .....	- 14 -
3.4 Vernünftigerweise vorhersehbare Fehlanwendung .....	- 15 -
3.5 Kennzeichnungen und Schilder am Produkt .....	- 15 -
3.6 Restrisiko .....	- 16 -
<b>4 Transport und Lagerung.....</b>	<b>- 17 -</b>
4.1 Transport .....	- 17 -
4.2 Lagerung.....	- 17 -
<b>5 Montage.....</b>	<b>- 18 -</b>
<b>6 Benutzung .....</b>	<b>- 24 -</b>
6.1 Qualifikation des Bedienpersonals .....	- 24 -
6.2 Bedienelemente .....	- 24 -
6.3 Inbetriebnahme.....	- 25 -
<b>7 Instandhaltung.....</b>	<b>- 27 -</b>
7.1 Pflege .....	- 27 -
7.2 Wartung .....	- 28 -
7.3 Störungsbeseitigung .....	- 30 -
<b>8 Entsorgung.....</b>	<b>- 31 -</b>
8.1 Kunststoffe.....	- 31 -
8.2 Metalle.....	- 31 -

---

<b>8.3 Filterelemente.....</b>	<b>- 31 -</b>
<b>9 Anhang .....</b>	<b>- 32 -</b>
<b>9.1 EG-Konformitätserklärung.....</b>	<b>- 32 -</b>
<b>9.2 UKCA Declaration of Conformity.....</b>	<b>- 33 -</b>
<b>9.3 Technische Daten .....</b>	<b>- 34 -</b>
<b>9.4 Maßblatt.....</b>	<b>- 35 -</b>
<b>9.5 Ersatzteile und Zubehör .....</b>	<b>- 36 -</b>

# **1 Allgemeines**

## **1.1 Einleitung**

Diese Betriebsanleitung ist eine wesentliche Hilfe für den richtigen und gefahrlosen Betrieb des Produkts.

Die Betriebsanleitung enthält wichtige Hinweise um das Produkt sicher, sachgerecht und wirtschaftlich zu betreiben. Ihre Beachtung hilft Gefahren zu vermeiden, Reparaturkosten und Ausfallzeiten zu vermindern und die Zuverlässigkeit und Lebensdauer des Produkts zu erhöhen. Die Betriebsanleitung muss ständig verfügbar sein und ist von jeder Person zu lesen und anzuwenden, die mit Arbeiten an oder mit dem Produkt beauftragt ist.

Dazu gehören unter anderem:

- die Bedienung und Störungsbeseitigung im Betrieb,
- die Instandhaltung (Pflege, Wartung),
- der Transport,
- die Montage,
- die Entsorgung.

Technische Änderungen und Irrtümer vorbehalten.

## **1.2 Hinweise auf Urheber- und Schutzrechte**

Diese Betriebsanleitung ist vertraulich zu behandeln. Sie soll nur befugten Personen zugänglich gemacht werden. Sie darf Dritten nur mit schriftlicher Zustimmung der KEMPER GmbH, im Folgenden Hersteller genannt, überlassen werden.

Alle Unterlagen sind im Sinne des Urheberrechtsgesetzes geschützt. Die Weitergabe und Vervielfältigung von Unterlagen, auch auszugsweise, sowie eine Verwendung und Mitteilung ihres Inhaltes sind nicht gestattet. Soweit dies nicht ausdrücklich schriftlich zugestanden wird.

Zuwiderhandlungen sind strafbar und verpflichten zu Schadensersatz. Alle Rechte zur Ausübung von gewerblichen Schutzrechten sind dem Hersteller vorbehalten.

## **1.3 Hinweise für den Betreiber**

Die Betriebsanleitung ist ein wesentlicher Bestandteil des Produkts. Der Betreiber trägt dafür Sorge, dass das Bedienpersonal diese Anleitung zur Kenntnis nimmt.

Die Betriebsanleitung ist vom Betreiber, um Betriebsanweisungen aufgrund nationaler Vorschriften zu Unfallverhütung und zum Umweltschutz zu ergänzen, einschließlich der Informationen zu Aufsichts- und Meldepflichten zur Berücksichtigung betrieblicher Besonderheiten, zum Beispiel bezüglich Arbeitsorganisation, Arbeitsabläufen und eingesetztem Bedienerpersonal. Neben der Betriebsanleitung und den im Nutzungsland sowie an der Einsatzstelle geltenden verbindlichen Regelungen zur Unfallverhütung sind auch die anerkannten fachtechnischen Richtlinien für sicherheits- und fachgerechtes Arbeiten zu beachten.

Der Betreiber darf ohne Genehmigung des Herstellers keine Veränderungen sowie An- und Umbauten am Produkt vornehmen, die die Sicherheit beeinträchtigen können! Zur Verwendung kommende Ersatzteile müssen den vom Hersteller festgelegten technischen Anforderungen entsprechen. Dies ist bei Originalersatzteilen immer gewährleistet.

Es ist nur geschultes oder unterwiesenes Bedienpersonal für die Bedienung, Wartung und den Transport des Produkts einzusetzen. Die Zuständigkeiten des Bedienpersonals für die Bedienung, Wartung und den Transport sind klar festlegen.

## 2 Sicherheit

### 2.1 Allgemeines

Das Produkt ist nach dem Stand der Technik und den anerkannten sicherheitstechnischen Vorschriften entwickelt und gebaut. Beim Betrieb des Produkts können technische Gefahren für das Bedienpersonal beziehungsweise Beeinträchtigungen des Produkts sowie anderer Sachwerte entstehen, wenn es:

- von nicht geschultem oder unterwiesenem Bedienpersonal bedient,
- nicht bestimmungsgemäß eingesetzt und/oder
- unsachgemäß instandgehalten wird.

### 2.2 Hinweise zu Zeichen und Symbolen

#### **⚠ GEFAHR**

Dieses Symbol in Verbindung mit dem Signalwort „Gefahr“ kennzeichnet eine unmittelbar drohende Gefahr. Die Nichtbeachtung des Sicherheitshinweises führt zu Tod oder schwersten Verletzungen.

#### **⚠ WARNUNG**

Das Symbol in Verbindung mit dem Signalwort „Warnung“ kennzeichnet eine möglicherweise gefährliche Situation. Die Nichtbeachtung des Sicherheitshinweises kann zu Tod oder schwersten Verletzungen führen.

#### **⚠ VORSICHT**

Das Symbol in Verbindung mit dem Signalwort „Vorsicht“ kennzeichnet eine möglicherweise gefährliche Situation. Die Nichtbeachtung des Sicherheitshinweises kann zu leichten oder geringfügigen Verletzungen führen.

Dieses Symbol wird auch für Warnhinweise vor Sachschäden verwendet.

#### **HINWEIS**

Die allgemeinen Hinweise sind einfache weiterführende Informationen, die nicht vor Personen- oder Sachschäden warnen.

1. Aufzählungen von Handlungsschritten sind als Zahlen mit Punkt gekennzeichnet, bei denen die Reihenfolge wichtig ist.



- Mit dem Blickfangpunkt werden Auflistungen von Teilen in einer Legende oder für Anweisungen gekennzeichnet, bei denen die Reihenfolge unwichtig ist.

## **2.3 Vom Betreiber anzubringende Kennzeichnungen/ Schilder**

Der Betreiber ist verpflichtet, gegebenenfalls weitere Kennzeichnungen und Schilder am Produkt und in seinem Umfeld herum anzubringen.

Solche Kennzeichnungen und Schilder können sich zum Beispiel auf die Vorschrift zum Tragen von persönlicher Schutzausrüstung beziehen.

## **2.4 Sicherheitshinweise für das Bedienpersonal**

Vor der Anwendung ist der Benutzer des Produkts durch Information, Anweisung und Schulung über die Handhabung des Produkts sowie die zur Verwendung kommenden Materialien und Hilfsmittel zu unterweisen.

Das Produkt darf nur in technisch einwandfreiem Zustand sowie bestimmungsgemäß, sicherheits- und gefahrenbewusst unter Beachtung dieser Betriebsanleitung eingesetzt werden! Alle Störungen und insbesondere solche, die die Sicherheit beeinträchtigen können, müssen umgehend beseitigt werden!

Jede Person, die mit der Inbetriebnahme, Bedienung oder Instandhaltung beauftragt ist, muss diese Betriebsanleitung vollständig gelesen und verstanden haben. Während des Arbeitseinsatzes ist es zu spät. Dies gilt in besonderem Maße für nur gelegentlich am Produkt eingesetztes Bedienpersonal.

Die Betriebsanleitung muss ständig in der Nähe des Produkts griffbereit sein.

Für Schäden und Unfälle, die durch Nichtbeachtung der Betriebsanleitung entstehen, wird keine Haftung übernommen.

Die einschlägigen Unfallverhütungsvorschriften sowie die sonstigen allgemein anerkannten, sicherheitstechnischen und arbeitsmedizinischen Richtlinien sind einzuhalten.

Die Zuständigkeiten für die unterschiedlichen Tätigkeiten im Rahmen der Wartung und Instandhaltung sind klar festzulegen und einzuhalten. Nur so werden Fehlhandlungen - insbesondere in Gefahrensituationen - vermieden.

Der Betreiber verpflichtet das Bedienpersonal beziehungsweise das Wartungspersonal zum Tragen von persönlicher Schutzausrüstung. Dazu gehören insbesondere Sicherheitsschuhe, Schutzbrille und Handschuhe.

Keine offenen, langen Haare, lose Kleidung oder Schmuck tragen! Es besteht grundsätzlich die Gefahr irgendwo hängen zu bleiben oder an bewegten Teilen eingezogen oder mitgerissen zu werden!

Stellen sich sicherheitsrelevante Änderungen am Produkt ein, den Arbeitsvorgang sofort stillsetzen, sichern und den Vorgang der zuständigen Stelle/Person melden!

Arbeiten am Produkt dürfen nur von zuverlässigem, geschultem Bedienpersonal durchgeführt werden. Das gesetzlich zulässige Mindestalter beachten!

Zu schulendes, anzulernendes, einzuweisendes oder im Rahmen einer allgemeinen Ausbildung befindliches Bedienpersonal darf nur unter ständiger Aufsicht einer erfahrenen Person am Produkt tätig werden!

## **2.5 Sicherheitshinweise zur Instandhaltung/ Störungsbeseitigung**

Service- und Wartungstüren müssen jederzeit frei zugänglich sein.

Rüst-, Wartungs- und Instandsetzungsarbeiten sowie Störungsbeseitigungen dürfen nur bei abgeschaltetem Produkt durchgeführt werden.

Bei Wartungs- und Instandsetzungsarbeiten gelöste Schraubverbindungen stets festziehen! Sofern vorgeschrieben, die dafür vorgesehenen Schrauben mit einem Drehmomentschlüssel festziehen.

Insbesondere Anschlüsse und Verschraubungen zu Beginn der Wartung/Reparatur/Pflege vor Verschmutzung oder Pflegemittel bewahren.

Die vorgeschriebenen oder in der Betriebsanleitung angegebenen Fristen für wiederkehrende Prüfung/Inspektion sind einzuhalten.

Vor der Demontage die Teile in ihrer Zusammengehörigkeit kennzeichnen.

## **2.6 Hinweise auf besondere Gefahrenarten**

**⚠ GEFAHR****Gefahr durch Stromschlag!**

Die Arbeiten an der elektrischen Ausrüstung des Produkts dürfen nur von einer Elektrofachkraft oder von unterwiesenem Bedienpersonal unter Leitung und Aufsicht einer Elektrofachkraft gemäß den Vorschriften für elektrotechnische Anlagen vorgenommen werden.

Vor dem Öffnen des Produkts die Spannungsversorgung zum Beispiel durch Ziehen des Netzsteckers unterbrechen, um das Produkt vor unbeabsichtigten Wiedereinschalten zu sichern.

Bei Störungen an der elektrischen Energieversorgung des Produkts sofort am Ein/Aus- Schalter das Produkt abschalten und - falls vorhanden - den Netzstecker ziehen!

Nur Originalsicherungen mit vorgeschriebenen Stromstärken verwenden!

Elektrische Bauteile, an denen Inspektions-, Wartungs- und Reparaturarbeiten durchgeführt werden, müssen spannungsfrei geschaltet werden. Schaltelemente, mit denen freigeschaltet wurde, gegen unbeabsichtigte oder selbsttätiges Wiedereinschalten sichern.

Freigeschaltete, elektrische Bauteile zuerst auf Spannungsfreiheit prüfen, dann benachbarte unter Spannung stehende Bauteile isolieren. Bei Reparaturen darauf achten, dass konstruktive Merkmale nicht sicherheitsmindernd verändert werden.

Kabel regelmäßig auf Beschädigungen prüfen und gegebenenfalls austauschen.

**⚠ WARNUNG****Gefahr durch Mobilfunkstrahlung!**

Mobilfunkstrahlung kann Einfluss auf elektronische und medizinische Produkte nehmen.

Das Produkt:

- nicht in der Nähe von medizinischen Instrumenten wie Herzschrittmacher, Insulinpumpen und der gleichen verwenden.
- nicht in Krankenhäusern, Tankstellen und medizinischen Einrichtungen verwenden.
- nicht in der Nähe von elektronischen Hochpräzisionsgeräten verwenden.
- nicht in der Nähe von starken elektromagnetischen Feldern betreiben.

### 3 Produktangaben

#### 3.1 Funktionsbeschreibung

Das Produkt ist zur Überwachung und Dokumentation der Luftqualität und Staubkonzentration bestimmt. Zu den Einsatzbereichen zählen Produktions-, Logistik- und Lagerhallen. Die im Produkt sich befindenden Sensoren messen die Luftqualität und steuern darüber hinaus die Auswertungen in der Cloud.

Die Messwerte werden in einem vom Benutzer einstellbaren Zeitintervall mittels Mobilfunknetz an die Cloud übermittelt und können mit dem Smartphone, Tablet oder PC abgerufen werden.

Das Produkt verwendet einen Mobilfunkstandard der Weltweit betrieben werden kann. Erforderlich ist ein anliegendes Mobilfunknetz, Funkstandard 2G, 3G/Global.

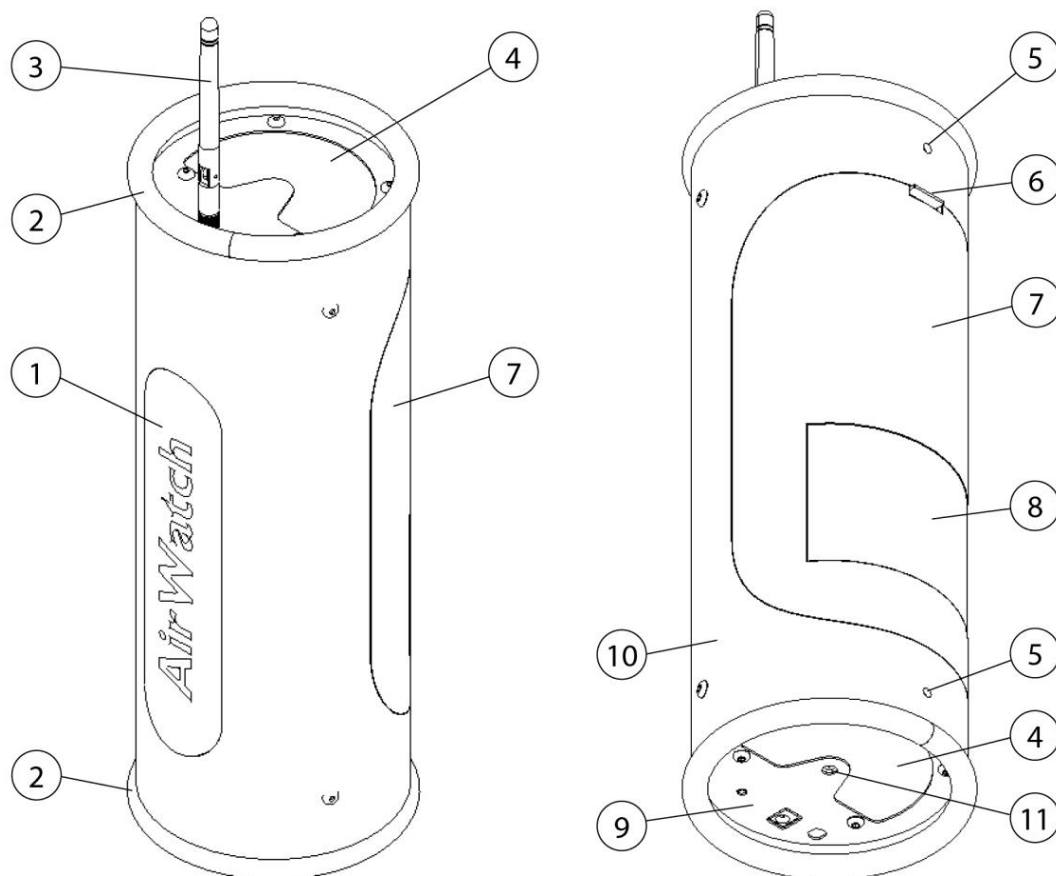


Abb. 1: Produktbeschreibung

Pos.	Bezeichnung	Pos.	Bezeichnung
1	Leuchtfläche	6	Rastverschluss
2	Anstoßschutz	7	Abdeckung
3	Mobilfunkantenne	8	Typenschild
4	Lüftungsgitter	9	Anschlusspaneele
5	Gewinde für Ringschraube	10	Gehäuse
		11	Stativgewinde

Tab. 1: Positionen am Produkt

### **Staubmessung und Datenübertragung**

Das Produkt besitzt zwei Staubsensoren. Der Primär-Sensor ist dauerhaft aktiv und übermittelt circa. ein Mal pro Sekunde die erfassten Messwerte an die Steuerung.

Die Messwerte werden in einem vom Benutzer einstellbaren Zeitintervall (10 – 10000 Sekunden, Werkseinstellung 600 Sekunden) mittels Mobilfunknetz an die Cloud übermittelt.

### **Farbdeutung der Leuchtfläche**

Die Leuchtfläche (Pos. 1) des Produkts zeigt die aktuelle Staubbelastung bis zum eingestellten Grenzwert (PM10) in folgender Farbskala an (hier zum Beispiel die Werkseinstellung von 0- 10 mg/m<sup>3</sup>).

Staubbelastung	Leuchtfläche
0 mg/m <sup>3</sup>	grün
5 mg/m <sup>3</sup>	gelb
10 mg/m <sup>3</sup>	rot

Tab. 2: Farbdeutung der Leuchtfläche

### **Grenzwertüberschreitung**

Wird der eingestellte PM10 Grenzwert überschritten, leuchtet die Leuchtfläche kontinuierlich Rot und das Relais auf der Steuerplatine schaltet. Der potentialfreie Kontakt des Relais kann extern über die dreipolige M8- Anschlussbuchse der Anschlusspaneele abgefragt werden, zum Beispiel zur Steuerung eines Raumlüftungssystems.

## **3.2 Unterscheidungsmerkmal - Cloud-Anbindung**

### **Einstellungen und Abfragen:**

Einige Produkte verfügen über eine Cloudanbindung, worüber die Produktsoftware auf dem aktuellen Stand gehalten werden kann.

Des Weiteren können Betriebsparameter des Produkts abgefragt und in Echtzeit verfolgt werden.

Einstellungen und Abfragen erfolgen über die Cloud:

[www.kemperconnect.de](http://www.kemperconnect.de)

---

## **HINWEIS**

Erforderlicher Mobilfunkstandard

Das Produkt verwendet ein Mobilfunkstandard der Weltweit betrieben werden kann. Erforderlich ist ein anliegendes Mobilfunknetz, Funkstandard 2G, 3G/Global.

---

### **3.3 Bestimmungsgemäße Verwendung**

Das Produkt ist zur industriellen Raumluftüberwachung bestimmt. Es bietet einen dauerhaften und detaillierten Blick auf die Luftqualität am Arbeitsplatz. Zudem erkennt das Produkt durch die permanente Aufzeichnung der Daten, Trends und Auswirkungen von Veränderungen. Die permanente Überwachung der Luftqualität trägt im Wesentlichen zur Gesundheit der Mitarbeiter bei.

Zum Einsatzbereich zählen Produktionshallen und Lagerhallen, in denen die Raumluft mit partikelförmigen Verschmutzungen wie Rauchen und Stäuben permanent gemessen werden sollen.

Das Produkt kann mit Raumlüftungsanlagen verbunden werden, die je nach Verunreinigung der Luft zugeschaltet werden können und dadurch die Luftqualität durchweg auf einen optimalen Wert halten.

Das Produkt dient ausschließlich zur Datenkommunikation zwischen Produkt und Maschine. Es werden ausschließlich kodierte Daten übermittelt, die in einer Cloud ausgewertet werden.

In den technischen Daten befinden sich die Abmessungen und weitere Angaben zum Produkt, die beachtet werden müssen.

---

## **HINWEIS**

Die Angaben im Kapitel „Technische Daten“ beachten und diese unbedingt einhalten.

Zur bestimmungsgemäßen Verwendung gehört auch das Einhalten der Hinweise

- zur Sicherheit,
- zur Bedienung und Steuerung,

- 
- zur Instandhaltung und Wartung,
  - zum Transport und Montage,

die in dieser Betriebsanleitung beschrieben werden.

Eine andere oder darüber hinaus gehende Verwendung gilt als nicht bestimmungsgemäß. Für hieraus resultierende Schäden haftet allein der Betreiber des Produkts. Dies gilt ebenfalls für eigenmächtige Veränderungen am Produkt.

---

### **3.4 Vernünftigerweise vorhersehbare Fehlanwendung**

Mit dem Produkt sind bei Einhaltung der bestimmungsgemäßen Verwendung keine vernünftigerweise vorhersehbaren Fehlanwendungen möglich, die zu gefährlichen Situationen mit Personenschäden führen könnten.

Der Betrieb des Produkts in Industriebereichen, in denen Anforderungen zum Explosionsschutz zu erfüllen sind, ist nicht erlaubt. Weiterhin ist der Betrieb untersagt für:

1. Verfahren, die nicht in der bestimmungsgemäßen Verwendung aufgeführt sind und bei denen die angesaugte Luft:
  - mit Funkenregen zum Beispiel aus Schleifprozessen und Schweißprozessen versetzt ist.
  - mit Flüssigkeiten und daraus resultierender Verunreinigung des Luftstromes mit aerosol- und ölhaltigen Dämpfen versetzt ist.
  - mit leicht entzündlichen, brennbaren Stäuben und/oder mit Stoffen versetzt ist, die explosive Gemische oder Atmosphären bilden können.
  - mit anderen aggressiven oder abrasiv wirkenden Stäuben versetzt ist.
  - mit organischen, toxischen Stoffen/Stoffanteilen versetzt ist.
2. Standorte im Außenbereich bei denen das Produkt Witterungseinflüssen ausgesetzt wird – das Produkt darf nur in geschlossenen Gebäuden verwendet werden.

### **3.5 Kennzeichnungen und Schilder am Produkt**

Am Produkt sind diverse Kennzeichnungen und Schilder angebracht. Sollten diese beschädigt oder entfernt werden, sind sie umgehend durch Neue an gleicher Position zu ersetzen.

Der Betreiber ist verpflichtet, gegebenenfalls weitere Kennzeichnungen und Schilder am Produkt und in seinem Umfeld herum anzubringen.

Solche Kennzeichnungen und Schilder könnten sich zum Beispiel auf die Vorschrift zum Tragen von persönlicher Schutzausrüstung beziehen.

In dem zu verwendeten Land können beim Hersteller zusätzlich erforderliche Sicherheitshinweise und Piktogramme nach gültigem Recht zur Verfügung gestellt werden.

### **3.6 Restrisiko**

Auch bei der Beachtung aller Sicherheitsbestimmungen verbleibt beim Betrieb des Produkts ein in der Folge beschriebenes Restrisiko.

Alle Personen, die an und mit dem Produkt arbeiten, müssen dieses Restrisiko kennen und die Anweisungen befolgen, die verhindern, dass diese Restrisiken zu Unfällen oder Schäden führen.

#### **⚠️ WARNUNG**

Warnung vor Mobilfunkstrahlung!

Vor allen Reparatur-, Einrichtungs- und Wartungsarbeiten an dem Produkt den Netzstecker ziehen!

#### **⚠️ GEFAHR**

Lebensgefahr durch elektrischen Schlag!

Vor allen Reparatur-, Einrichtungs- und Wartungsarbeiten an dem Produkt den Netzstecker ziehen!

Das Produkt gegen unbeabsichtigtes Einschalten sichern!  
Warnhinweisschilder aufstellen.



## **4 Transport und Lagerung**

### **4.1 Transport**

#### **HINWEIS**

---

Das Produkt:

- nur in der Originalverpackung transportieren.
  - Nicht stürzen.
  - vor Feuchtigkeit schützen.
- 

### **4.2 Lagerung**

Das Produkt sollte in seiner Originalverpackung bei einer Umgebungstemperatur von -20°C bis +50°C an einem trockenen und sauberen Ort gelagert werden. Die Verpackung darf dabei nicht durch andere Gegenstände belastet werden.

## 5 Montage

### Auspacken und Montage des Produkts

Das Produkt an einer Stelle platzieren, wo mit einer erhöhten Staubbelastung zu rechnen ist, beziehungsweise dort wo Messergebnisse abgefragt und signalisiert werden sollen.

#### HINWEIS

Montageort bestimmen:

- Das Produkt darf niemanden in seinem Arbeitsbereich behindern.
- Eine Stromversorgung muss in unmittelbarer Nähe vorhanden sein.
- Die Leuchtfläche sollte gut sichtbar sein.
- Die Leuchtfläche darf niemanden blenden.
- Das Produkt darf keinen direkten Wasserstrahl ausgesetzt werden.
- Zugluft vermeiden.
- Die Lüftungsgitter des Produkts dürfen nicht verdeckt werden.
- Das Produkt nur waagrecht oder senkrecht montieren. Produkt nicht kopfseitig mit der Mobilfunkantenne nach unten montieren.

Die Montage wie folgt durchführen:

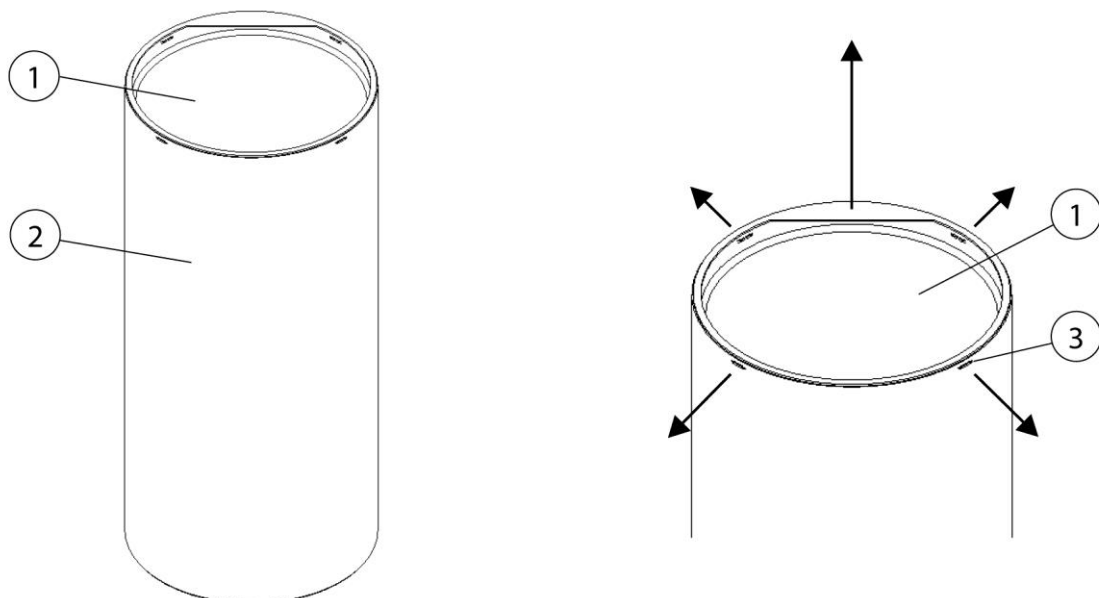


Abb. 2: Auspacken

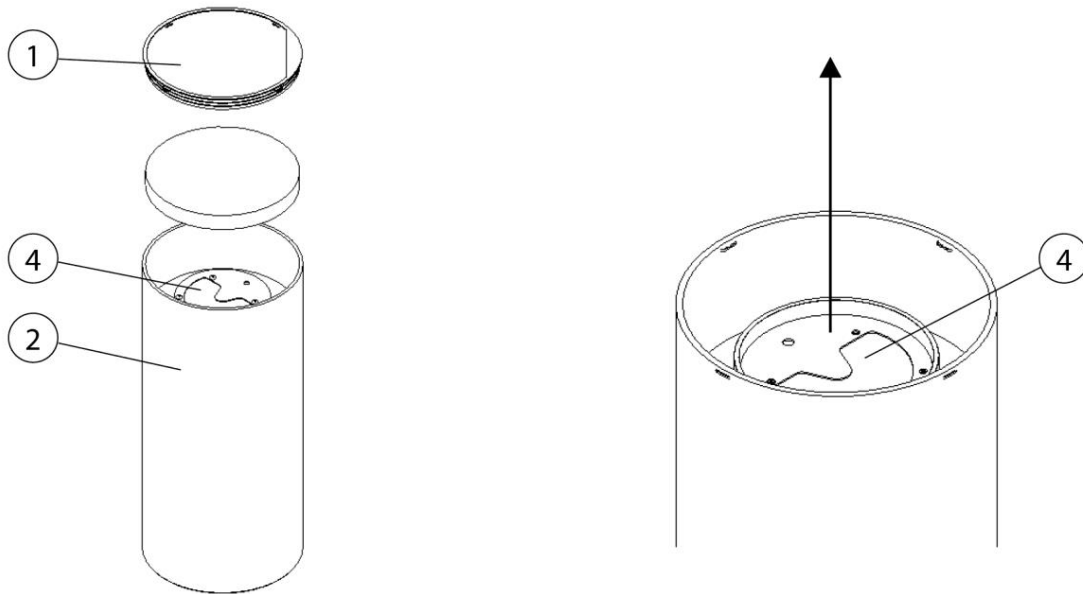


Abb. 3: Auspacken

Pos.	Bezeichnung	Pos.	Bezeichnung
1	Verpackungsdeckel	3	Verschlussklammer
2	Umverpackung	4	Produkt

Tab. 3: Auspacken

1. Die Verschlussklammern an der Oberseite der Umverpackung entfernen. Anschließend den Verpackungsdeckel öffnen und das Produkt aus der Umverpackung ziehen.

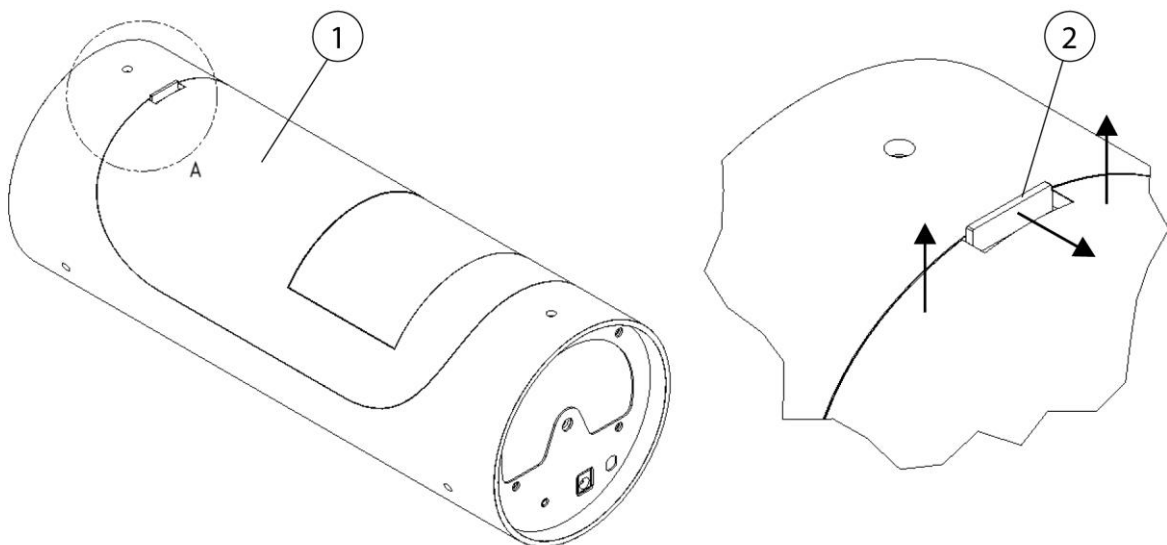


Abb. 4: Auspacken

2. Die Zubehörteile befinden sich im Innern des Produkts. Dazu die Abdeckung entfernen, indem der Rasthaken (Pos.2) betätigt wird.

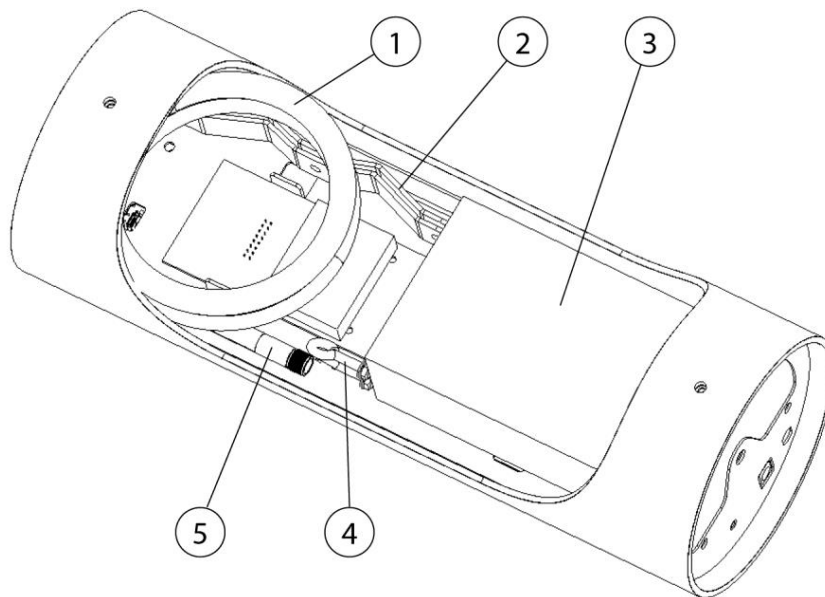


Abb. 5: Lieferumfang

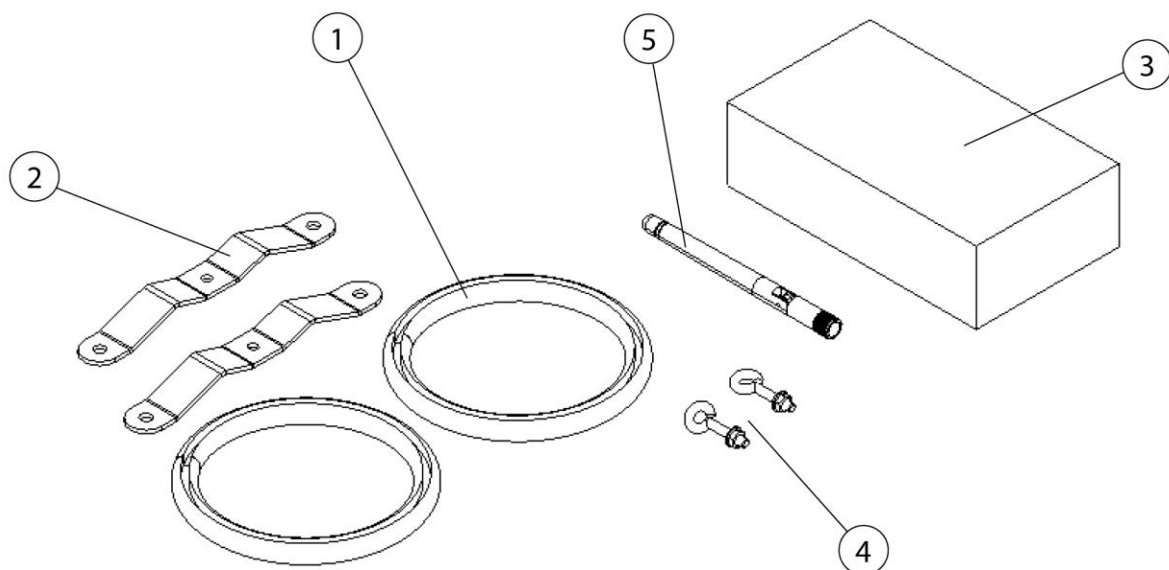


Abb. 6: Lieferumfang

Pos.	Bezeichnung	Pos	Bezeichnung
1	Anstoßschutz (2x)	4	Ringschraube mit Sechskantmutter (2x)
2	Befestigungsbügel (2x)	5	Mobilfunkantenne
3	Stecker-Netzgerät		

Tab. 4: Positionen am Produkt

- Den gesamten Lieferumfang entnehmen und das Produkt wieder verschließen.

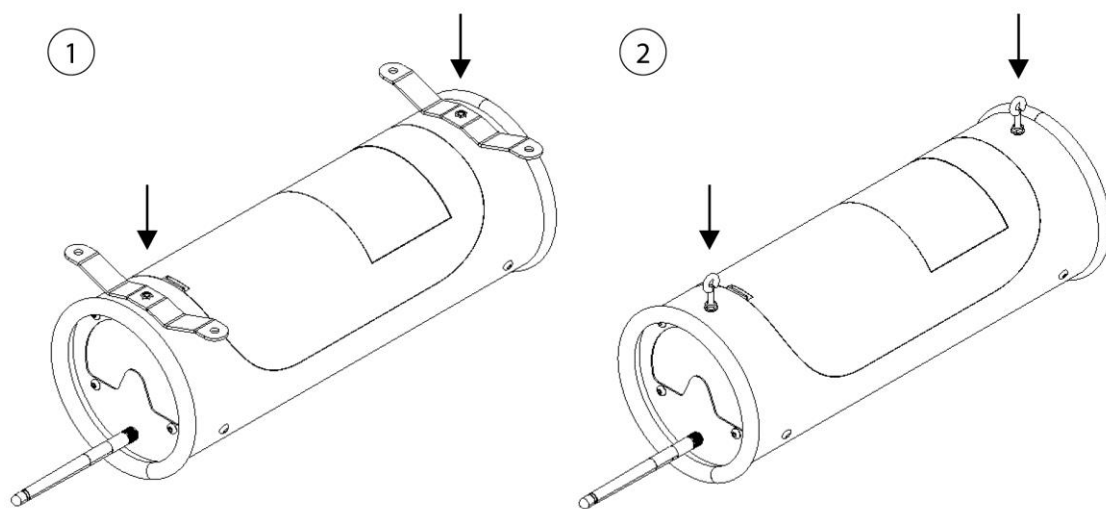


Abb. 7: Montage-Varianten

## HINWEIS

Der Lieferumfang des Produkts bietet zwei Befestigungsmöglichkeiten.

**Variante 1:** Montage mit Haltebügel – zum Beispiel Montage an Wand, Pfeiler und sonstigen geraden Flächen.

**Variante 2:** Montage mit Ringschrauben – zum Beispiel Abhängen von der Decke mit Seil oder Zugkette.

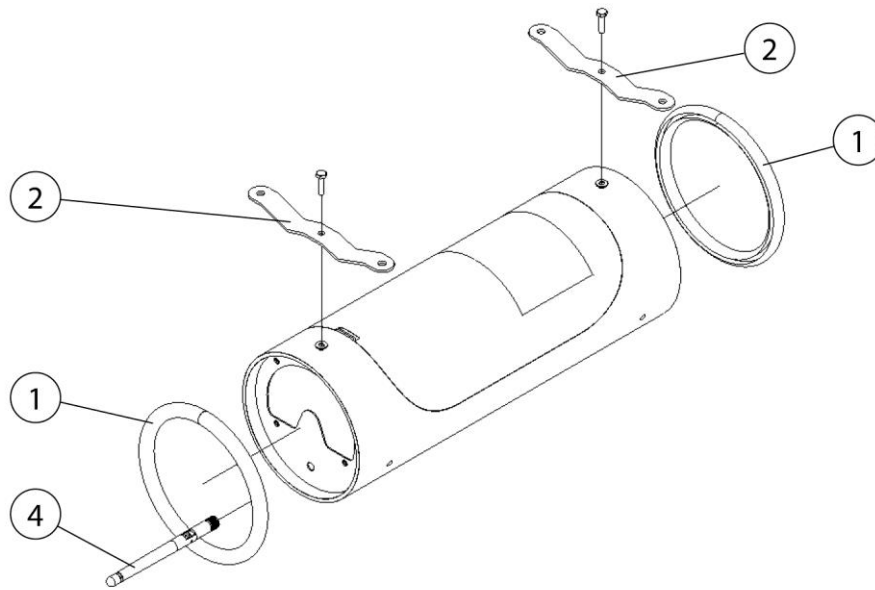


Abb. 8: Montage (Wandmontage)

Pos.	Bezeichnung	Pos.	Bezeichnung
1	Anstoßschutz (2x)	4	Mobilfunkantenne
2	Haltebügel (2x)		

Tab. 5: Positionen am Produkt

4. Den Anstoßschutz am oberen und unteren Rand des Produkts befestigen.
5. Die zwei Innensechskantschrauben oberhalb und unterhalb der Produktabdeckung mit geeignetem Werkzeug entfernen.
6. Bei **Montage-Variante 1** die zwei Haltebügel mit den zuvor entfernten Innensechskantschrauben fest verschrauben.
7. Bei **Montage-Variante 2** die zwei Ringschrauben mit Sicherungs-Sechskantmutter (Lieferumfang) in die Gewinde der zuvor entfernten Innensechskantschrauben einschrauben. Anschließend die Sechskantmuttern zum Kontern fest anziehen.
8. Die Mobilfunkantenne von Hand an der vorgesehenen Anschlussbuchse am Produkt einschrauben.

## Montageort

### ⚠️ WARNUNG

Schwere Verletzungen durch Herabfallen des Produkts.

- Nur mitgeliefertes beziehungsweise geeignetes Montagematerial verwenden.
- Der Montageort sollte ausreichend Halt bieten.

9. Bei **Montage-Variante 1** mit Haltebügel, das Produkt mit geeigneten Schrauben am gewählten Montageort montieren.
10. Bei **Montage-Variante 2** mit Ringschrauben, das Produkt mit geeignetem Befestigungsmaterial am Montageort montieren/abhängen. Dabei auf die waagerechte Montage des Produkts achten.
11. Das Stecker-Netzgerät auspacken und das Kabel mit der am Produkt vorgesehenen Anschlussbuchse verbinden. Dazu die beiliegende Montageanleitung des Stecker-Netzgerätes beachten.

## 6 Benutzung

Jede Person, die sich mit Verwendung, Wartung und Reparatur des Produkts befasst, muss diese Betriebsanleitung sowie die Anleitungen etwaiger Anbau- und Zubehörprodukte, gründlich gelesen und verstanden haben.

### 6.1 Qualifikation des Bedienpersonals

Der Betreiber des Produkts darf mit der selbstständigen Anwendung des Produkts nur Personen beauftragen, die mit dieser Aufgabe vertraut sind.

Mit dieser Aufgabe vertraut sein schließt mit ein, dass die betreffenden Personen entsprechend der Aufgabenstellung unterwiesen worden sind und die Betriebsanleitung sowie die in Frage kommenden betrieblichen Anweisungen kennen.

Das Produkt sollte nur von geschultem oder unterwiesenem Bedienpersonal benutzt werden.

Nur so wird ein sicherheits- und gefahrenbewusstes Arbeiten aller Mitarbeiter erreicht.

### 6.2 Bedienelemente

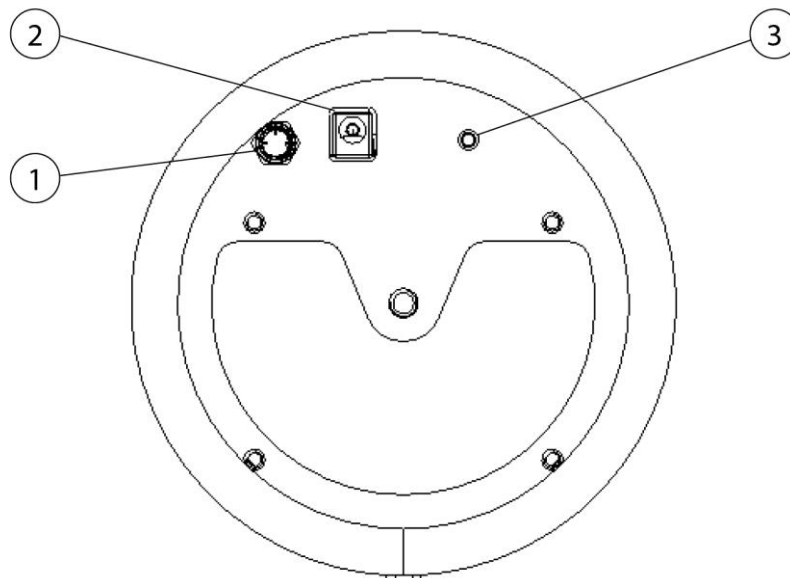


Abb. 9: Bedienelemente



Pos.	Bezeichnung	Pos.	Bezeichnung
1	M8 Anschlussbuchse Extern- Ein/Aus	3	Reset-Taste
2	Anschluss Steckernetzteil		

Tab. 6: Bedienelemente

An der Unterseite des Produkts befinden sich Bedienelemente sowie Anschlussmöglichkeiten.

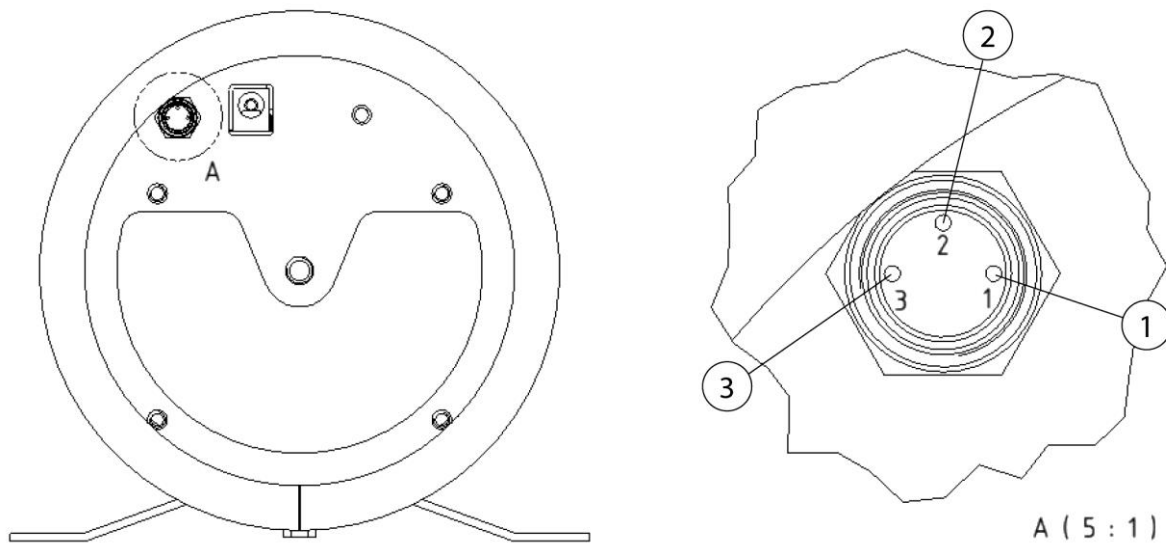


Abb. 10: PIN-Belegung M8 Anschlussbuchse

Pos.	Bezeichnung	Pos.	Bezeichnung
1	Braun = NC	3	Blau = NO
2	Schwarz = COM		

Tab. 7: PIN-Belegung M8 Anschlussbuchse

Die Anschlussbuchse Extern Ein/Aus am Bedienelement dient zur Ansteuerungsmöglichkeit zum Beispiel für eine Raumlüftungsanlage. Dazu die PIN-Belegung der Anschlussbuchse beachten.

### 6.3 Inbetriebnahme

1. Das Kabel des Steckernetzteil mit der vorgesehenen Anschlussbuchse des Produkts verbinden.

2. Das Steckernetzteil mit dem bauseitigen Netzanschluss verbinden.
3. Das Produkt startet, sobald die Leuchtfläche kurzzeitig in den verschiedenen Farben, (rot, grün, gelb, blau) blinkt. Bei dem Vorgang verbindet sich das Produkt mit dem örtlichen Mobilfunknetz.
4. Nach erfolgreicher Verbindung wechselt die Leuchtfläche in die Farbe der aktuell gemessenen Luftqualität.

---

**HINWEIS**

---

Siehe gegebenenfalls Kapitel „Störungsbeseitigung- und/  
Funktionsbeschreibung“.

---

## **7 Instandhaltung**

Die in diesem Kapitel beschriebenen Anweisungen sind als Mindestanforderungen zu verstehen. Je nach Betriebsbedingungen können weitere Anweisungen erforderlich werden, um das Produkt in einem optimalen Zustand zu halten.

Die in diesem Kapitel beschriebenen Wartungs- und Instandsetzungsarbeiten dürfen nur von speziell geschultem Instandsetzungspersonal des Betreibers durchgeführt werden.

Die zur Verwendung erforderlichen Ersatzteile müssen den vom Hersteller festgelegten technischen Anforderungen entsprechen.

Dies ist bei Originalersatzteilen grundsätzlich gewährleistet.

Für die sichere und umweltschonende Entsorgung der Betriebsstoffe sowie der Austauschteile muss Sorge getragen werden.

Bei Instandhaltungsarbeiten müssen die in dieser Betriebsanleitung aufgeführten Sicherheitshinweise beachtet werden.

### **7.1 Pflege**

Die Pflege des Produkts beschränkt sich im Wesentlichen auf das Reinigen aller Oberflächen des Produkts sowie - wenn vorhanden - die Kontrolle der Filtereinsätze.

Die unter Kapitel „Sicherheitshinweise zur Instandhaltung und Störungsbeseitigung am Produkt“ aufgeführten Warnhinweise beachten.

#### **HINWEIS**

---

Das Produkt nicht mit Druckluft reinigen! Dadurch können Staubpartikel/ oder Schmutzpartikel in die Umgebungsluft gelangen.

---

Eine angemessene Pflege hilft, das Produkt auf Dauer in einem funktionsfähigen Zustand zu erhalten.

- Das Produkt monatlich gründlich reinigen.
- Die äußeren Flächen des Produkts können mit einem geeigneten Industriestaubsauger der Staubklasse H gereinigt oder alternativ mit einem feuchten Tuch abgewischt werden.

## 7.2 Wartung

Eine sichere Funktion des Produkts wird durch eine regelmäßige Kontrolle und Wartung positiv beeinflusst.

Die unter Kapitel „Sicherheit“ aufgeführten Warnhinweise zur Instandhaltung und Störungsbeseitigung beachten.

Das Produkt ist wartungsfrei, dennoch werden durch Luftverunreinigungen die im Produkt befindlichen Sensoren negativ beeinflusst.

Durch die Verunreinigung der Sensoren kann die Empfindlichkeit nachlassen und es gegebenenfalls zu fehlerhaften Messergebnissen kommen.

Die Fehlerzustände und Aktivität der zwei Sensoren werden in die Cloud übermittelt. Sobald beide Sensoren keine realistischen Daten mehr senden, schaltet das Produkt in ein rotes Blinken. Hierzu siehe Kapitel „Störungsbeseitigung“.

### Sensorplatine wechseln

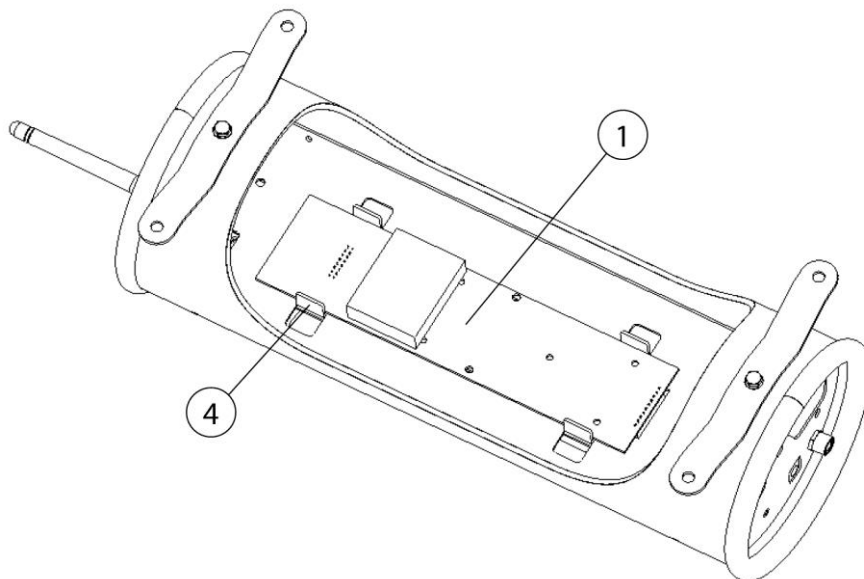


Abb. 11: Sensorplatine

1. Das Produkt von der Stromversorgung trennen.
2. Am Produkt den Rasthaken der Abdeckung betätigen und die Abdeckung entfernen.

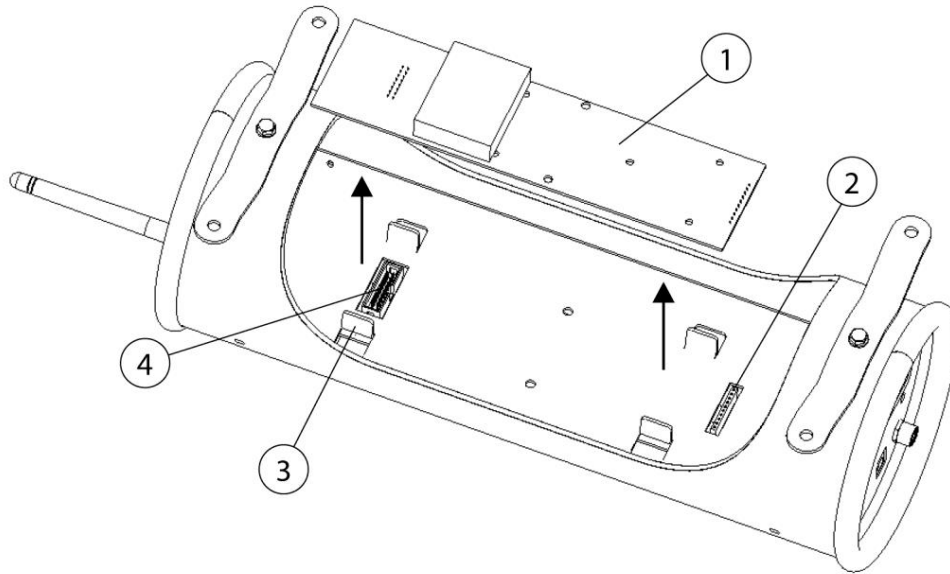


Abb. 12: Sensorplatte wechseln

Pos.	Bezeichnung	Pos.	Bezeichnung
1	Sensorplatte	3	Führungsblech
2	Steckverbinder	4	Steckverbinder

Tab. 8: Sensorplatte wechseln

3. Die defekte Sensorplatte durch gleichmäßiges Ziehen vorsichtig entnehmen und nach gültigen Vorschriften entsorgen.
4. Neue Sensorplatte auspacken und vorsichtig einsetzen. Dabei darauf achten, dass die Sensorplatte durch die Führungsbleche (Pos. 3) geführt in die Steckverbinder (Pos. 2 + 4) einrastet.
5. Das Produkt mit der Abdeckung wieder verschließen.
6. Das Produkt wieder in Betrieb nehmen.  
Siehe hierzu Kapitel „Inbetriebnahme“.

### 7.3 Störungsbeseitigung

<b>Störung</b>	<b>Ursache</b>	<b>Hinweis</b>
Produkt schaltet nicht ein LED-Signal-Ampel ohne Funktion	Keine Stromversorgung vorhanden	Steckernetzteil prüfen Adapter + Anschlusskabel am Produkt prüfen
Produkt startet minütlich neu durch LED-Signal-Ampel blinkt rot-grün-blau	Steuerung erhält keine Daten von den Sensoren	Sensorplatine defekt  Sensorplatine nicht richtig gesteckt. Dazu die Abdeckung am Produkt öffnen und Sensorplatine auf richtigen Sitz prüfen  Reset-Taste für 1 Sekunde. drücken zur Fehlerquittierung
LED- Signal-Ampel blinkt rot	Beide Sensoren liefern keine Messwerte	Sensorplatine defekt  Sensorplatine nicht richtig gesteckt  Reset-Taste für 1 Sekunde. drücken zur Fehlerquittierung
Ein Teilbereich der LED-Signal-Ampel leuchtet blau	Keine Mobilfunkverbindung  Störsignale von Fremdgeräte	Produkt neu starten  Sitz der Mobilfunkantenne prüfen  Mobilfunknetz prüfen, gegebenenfalls Produktstandort ändern

Tab. 9: Störungsbeseitigung

## **8 Entsorgung**

### **▲ WARNUNG**

Hautkontakt mit Schweißrauch etc. kann bei empfindlichen Personen zu Hautreizungen führen!

Demontearbeiten am Produkt dürfen nur von geschultem und autorisiertem Fachpersonal unter Beachtung der Sicherheitshinweise und der geltenden Unfallverhütungsvorschriften durchgeführt werden!

Schwere gesundheitliche Schäden der Atemorgane und Atemwege möglich!

Um Kontakt und das Einatmen von Staubpartikeln zu vermeiden, verwenden Sie Schutzkleidung, Handschuhe und ein Gebläseatemschutzsystem!

Die Freisetzung von gefährlichen Staubpartikeln ist bei Demontearbeiten zu vermeiden, damit Personen in der Umgebung nicht geschädigt werden.

### **▲ VORSICHT**

Bei allen Arbeiten an und mit dem Produkt müssen die gesetzlichen Pflichten zur Abfallvermeidung und ordnungsgemäßen Verwertung/Beseitigung eingehalten werden.

### **8.1 Kunststoffe**

Die gegebenenfalls verwendeten Kunststoffe müssen soweit wie möglich sortiert werden. Kunststoffe sind unter Beachtung der gesetzlichen Auflagen zu entsorgen.

### **8.2 Metalle**

Die gegebenenfalls verwendeten Metalle müssen getrennt und entsorgt werden.

Die Entsorgung muss durch eine autorisierte Firma erfolgen.

### **8.3 Filterelemente**

Die gegebenenfalls verwendeten Filterelemente sind unter Beachtung der gesetzlichen Auflagen zu entsorgen.

## 9 Anhang

### 9.1 EG-Konformitätserklärung

Bezeichnung: Raumlufüberwachungssystem  
Baureihe: AirWatch  
Typ: **390200** (gegebenenfalls abweichende Artikel-Nummern bei anderer Produkt -Variante)  
Maschinen- ID: Siehe Typenschild im vorderen Bereich dieser Betriebsanleitung  
Das Produkt ist entwickelt, konstruiert und gefertigt in Übereinstimmung mit den EG-Richtlinien  
2014/53/EU - Funkanlagenrichtlinie  
2014/30/EU - Richtlinie zur EMV  
2011/65/EU - RoHS-Richtlinie

Firma: In alleiniger Verantwortung von  
**KEMPER GmbH**  
Von-Siemens-Str. 20, D-48691 Vreden

Folgende harmonisierte Normen sind angewandt:

EN ISO 12100:2010 Sicherheit von Maschinen - Allg. Gestaltungsleitsätze  
EN IEC 61000-6-2:2019 Elektromagnetische Verträglichkeit - Störfestigkeit  
EN IEC 61000-6-4:2019 Elektromagnetische Verträglichkeit - Störaussendung  
ETSI EN 301 489-1 ElectroMagnetic Compatibility (EMC)  
ETSI EN 301 489-52 ElectroMagnetic Compatibility (EMC)  
ETSI EN 301 511 Global System for Mobile communications (GSM)  
ETSI EN 301 908-2 IMT cellular networks

Eine vollständige Liste der angewendeten Normen, Richtlinien und Spezifikationen liegt beim Hersteller vor. Die zum Produkt gehörende Betriebsanleitung liegt vor.

Zusätzliche Information:

Die Konformitätserklärung erlischt bei nicht verwendungsgemäßer Benutzung sowie bei konstruktiver Veränderung, die nicht von uns als Hersteller schriftlich bestätigt wurde.

Vreden, 05.10.2021

Ort, Datum



B. Kemper

Geschäftsführer

Angaben zum Unterzeichner



## 9.2 UKCA Declaration of Conformity

Designation:	General ventilation monitoring system
Series:	AirWatch
Type:	<b>390200</b> (possibly different article numbers for other product variants)
Machine ID:	See name plate in front section of this operating manual This product is developed, designed and manufactured in accordance with the UKCA directives Recreational Craft Regulations 2017  The product continues to comply with the provisions of the Electromagnetic Compatibility Regulations 2016
Company:	At the sole responsibility of <b>KEMPER GmbH</b> Von-Siemens-Str. 20, D-48691 Vreden

The following designated standards and technical specifications have been applied:

BS EN ISO 12100:2010 Safety of machinery - General principles for design  
BS EN IEC 61000-6-2:2019 Electromagnetic compatibility (EMC) - Part 6-2: Generic standards - Immunity standard for industrial environments  
BS EN IEC 61000-6-4:2019 Electromagnetic compatibility (EMC) - Part 6-4: Generic standards - Emission standard for industrial environments  
ETSI EN 301 489-1 Electromagnetic Compatibility (EMC)  
ETSI EN 301 489-52 Electromagnetic Compatibility (EMC)  
ETSI EN 301 511 Global System for Mobile communications (GSM)  
ETSI EN 301 908-2 IMT cellular networks

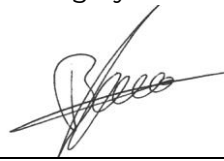
A complete list of standards, directives and specifications applied is available from the manufacturer. The operating manual belonging to the product is available.

Additional information:

If it is not used for as intended or the design is altered, the Declaration of Conformity expires, unless confirmed in writing by us as manufacturers.

Vreden, 05.10.2021

Place, date



B. KEMPER

CEO

Identification of the signatory

### 9.3 Technische Daten

<b>Grunddaten</b>	<b>Technische Daten</b>
<b>Typ</b>	<b>390200</b>
Abmessungen (D x H)	128 x 340 mm
Gewicht	2,9 kg
Anschlussspannung	100-240 VAC, 50-60 Hz
Leistungsaufnahme	10 W
Funkstandard	2G, 3G/Global
Frequenz	800/ 850/ 900/1800/1900/ 2400 MHz
<b>Messbereich</b>	
Partikelgröße	Ab 0,1 µm
Staubkonzentration	0 mg/m <sup>3</sup> bis ca. 15 mg/m <sup>3</sup>
<b>Zusatzinformationen</b>	
Stativgewindegröße	¼ Zoll

Tab. 1: Technische Daten

**9.4 Maßblatt**

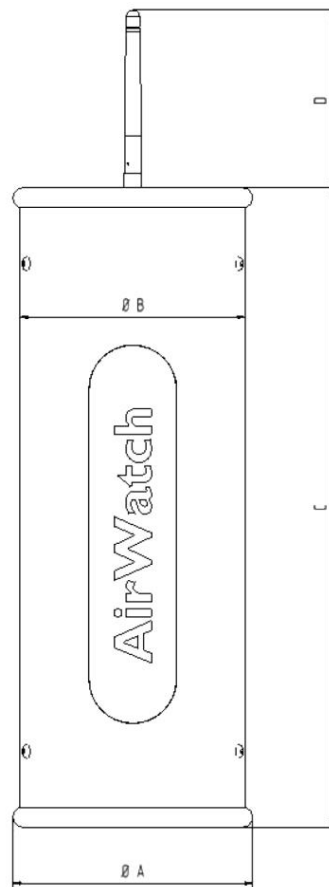


Abb. 13: Maßblatt

Symbol	Abmessung	Symbol	Abmessung
A	128 mm	C	340 mm
B	120 mm	D	160 mm

Tab. 10: Maßtabelle

## 9.5 Ersatzteile und Zubehör

Lfd.-Nr.	Bezeichnung	Hinweis	Art.-Nr.
1	Anstoßschutz	1 x	1400232
2	Stecker-Netzgerät + Adapter		3605123 + 3605124
3	Mobilfunkantenne		3605170
4	Sensorplatine		360506301
5	Wandhalter	Zubehörteil	390250
6	Teleskop-Stativ	Zubehörteil	390251
7	5 Meter Kabel mit M8 Stecker	Zubehörteil	1241724

Tab. 11: Ersatzteile und Zubehör

<b>1</b>	<b>General</b>	<b>- 39 -</b>
1.1	Introduction	- 39 -
1.2	References to copyright and industrial property rights	- 39 -
1.3	Notes for the operating company	- 39 -
<b>2</b>	<b>Safety</b>	<b>- 41 -</b>
2.1	General information	- 41 -
2.2	Information on signs and symbols	- 41 -
2.3	Markings/signs to be affixed by the operating company	- 42 -
2.4	Safety instructions for operating staff	- 42 -
2.5	Safety instructions for maintenance/troubleshooting	- 43 -
2.6	Notes regarding special types of hazard	- 43 -
<b>3</b>	<b>Product information</b>	<b>- 45 -</b>
3.1	Functional description	- 45 -
3.2	Distinguishing feature – cloud connection	- 46 -
3.3	Intended use	- 47 -
3.4	Reasonably foreseeable misuse	- 48 -
3.5	Markings and signs on the product	- 48 -
3.6	Residual Risk	- 49 -
<b>4</b>	<b>Transport and Storage</b>	<b>- 50 -</b>
4.1	Transport	- 50 -
4.2	Storage	- 50 -
<b>5</b>	<b>Assembly</b>	<b>- 51 -</b>
<b>6</b>	<b>Use</b>	<b>- 57 -</b>
6.1	Qualification of the operating personnel	- 57 -
6.2	Operating elements	- 57 -
6.3	Commissioning	- 59 -
<b>7</b>	<b>Maintenance</b>	<b>- 60 -</b>
7.1	Care	- 60 -
7.2	Maintenance	- 60 -
7.3	Troubleshooting	- 63 -
<b>8</b>	<b>Disposal</b>	<b>- 64 -</b>
8.1	Plastics	- 64 -
8.2	Metals	- 64 -

---

<b>8.3</b>	<b>Filter elements .....</b>	<b>- 64 -</b>
<b>9</b>	<b>Annex .....</b>	<b>- 65 -</b>
<b>9.1</b>	<b>EC compliance statement .....</b>	<b>- 65 -</b>
<b>9.2</b>	<b>UKCA Declaration of Conformity.....</b>	<b>- 66 -</b>
<b>9.3</b>	<b>Technical data .....</b>	<b>- 67 -</b>
<b>9.4</b>	<b>Dimensions sheet .....</b>	<b>- 68 -</b>
<b>9.5</b>	<b>Spare parts and accessories .....</b>	<b>- 69 -</b>

# **1 General**

## **1.1 Introduction**

This manual is an essential aid for the proper and safe operation of the product.

These operating instructions contain important information to ensure safe, proper and efficient operation of the product. Observing these instructions helps avoiding danger, reducing repair costs and downtimes and increasing the reliability and service life of the product. The operating instructions must be kept available at all times and have to be read and applied by every person who is assigned to work on or with the product.

These include amongst others:

- the operation and troubleshooting during operation
- the maintenance (care, maintenance, repair)
- the transport
- the assembly
- the disposal

Technical modifications and errors expected.

## **1.2 References to copyright and industrial property rights**

These Operating Instructions should be kept confidential. They should be made accessible only to authorised persons. They may be passed on to third parties only with the written consent from KEMPER GmbH, referred to as manufacturer in the following.

All documents are protected under the Copyright Act. The reproduction and distribution of documents, including excerpts, as well as re-use and passing on of their contents is not permitted. Unless this is expressly permitted in writing.

Violations are liable to prosecution and liable for damages. The manufacturer reserves the right to exercise all intellectual property rights.

## **1.3 Notes for the operating company**

The operating instructions are an essential part of the product.

The operating company must ensure that the operating personnel is aware of the contents of this manual.

Based on national regulations for accident prevention and environmental protection, the operating instructions are to be supplemented by the operating company's own operating instructions, including information on regulatory and reporting requirements to meet specific operating requirements, such as work organisation, work flow and staff employed. In addition to the operating instructions and the relevant obligatory

regulations for accident prevention applicable in the country of use, it is also imperative to comply with the recognised technical rules for safe and professional handling.

Without prior consent from the manufacturer, the operating company may not carry out any changes, conversions or additions to the product which may impair safety. Spare parts used must comply with the manufacturer's specified technical requirements. This is always the case with original replacement parts.

Only use trained and instructed staff for the operation, maintenance, repair and transport of the product. Clearly define for staff who is responsible for operation, maintenance and transport.



## 2 Safety

### 2.1 General information

The product is designed and built according to state-of-the-art technology and the recognised safety rules and regulations. When operating the product, technical hazards for the operator or impairment of the product as well as other property may occur, if:

- it is not operated by trained or instructed personnel
- it is not used for the purpose intended and/or
- it is improperly maintained

### 2.2 Information on signs and symbols

#### **▲ DANGER**

This symbol in conjunction with the signal word "Danger" indicates imminent danger. Non-adherence of the safety note leads to death or serious injuries.

#### **▲ WARNING**

The symbol in conjunction with the signal word "Warning" indicates a potentially dangerous situation. Non-adherence to the safety notice may lead to death or serious injuries.

#### **▲ CAUTION**

The symbol in conjunction with the signal word "Caution" indicates a potentially dangerous situation. Non-adherence of the safety note may lead to slight or negligible injuries.

May also be used for warnings against property damage.

#### **NOTE**

The general information is simple additional information which does not warn about personal injury or property damage.

1. Enumerations of action steps are marked as numbers with a dot, where the order is important.
- Bullet points indicate lists of parts in a legend or instructions for which the sequence is unimportant

## **2.3 Markings/signs to be affixed by the operating company**

The operating company is obliged to post further markings and signs on the product and the surrounding area if necessary.

Such markings and signs might be related, for example, to the requirement for wearing personal protective equipment.

## **2.4 Safety instructions for operating staff**

Before use, the operator of the product must be instructed through information, instructions and training on the handling of the product and the materials and aids to be used.

The product system may only be used in technically perfect condition, for its intended purpose, in full awareness of the safety aspects and potential dangers and in accordance with these instructions. All errors, especially those that may affect safety, must be removed immediately.

Every person who is charged with commissioning, operation or maintenance must have fully read and understood these operating instructions. Once they are working on the machine, it is too late. This specifically applies to staff who only operate the product occasionally.

The operating instructions must always be within reach of the product.

We accept no liability for any damages or injuries caused by failure to observe these operating instructions.

The relevant accident prevention regulations and other generally recognised safety and occupational health regulations must be observed.

The responsibilities for the various activities included in maintenance and repair must be clearly defined and adhered to. Only then will human error - especially in dangerous situations - be avoided.

The operating company is to enforce wearing of personal protective equipment by operating and maintenance staff. These include in particular safety shoes, safety glasses and gloves.

Do not wear loose, long hair, loose clothing or jewellery. In theory, there is a risk of getting caught on something, or being pulled in or dragged along by moving parts.

If there are any safety-related changes to the product, immediately halt the process, secure it and report the occurrence to the relevant authority/person!

Work on the product may only be carried out by reliable, trained staff. Observe the minimum legal age.

Staff who require training, teaching or instructing or staff who undergo a general apprenticeship may only operate the product under the supervision of an experienced member of staff.

## 2.5 Safety instructions for maintenance/troubleshooting

Service and maintenance doors must be freely accessible at all times.

Setting up, maintenance and repair work and troubleshooting must only be performed when the product is switched off.

Always tighten bolt connections that have been loosened during repair work. If specified, tighten the relevant bolts with a torque wrench.

In particular, protect connections and screw connections from dirt or care products at the beginning of maintenance/repair/care

The time frames for periodic testing/inspections stipulated or specified in the operating instructions must be observed.

Before disassembling, mark the parts that belong together.

## 2.6 Notes regarding special types of hazard

### **⚠ DANGER**

#### **Danger of electric shock!**

Any work on the electrical equipment of the product must only be performed by a qualified electrician or by operating personnel under the direction and supervision of a qualified electrician in accordance with electronic regulations.

Before opening the product, pull the plug, if available, and secure it against accidental switch-on.

For faults with the product's electrical energy supply, immediately switch the product off at the on/off switch and if available, also pull the plug.

Use only original fuses with the prescribed amperage.

Electrical components, on which inspection, maintenance and repair work must be carried out, must be disconnected from the power supply. Secure equipment that has been used for disconnection against unintentional or automatic reconnection. Firstly check that no voltage is present in activated, electrical components, then isolate adjacent components under voltage. When making repairs, ensure that constructive characteristics are not altered in a way that reduces safety.

Check cables regularly for damage and replace if necessary.

**⚠ WARNING****Danger from mobile radiation!**

Mobile radiation can affect electronic and medical products.

The product:

- Do not use near medical instruments such as pacemakers, insulin pumps and the like.
  - Do not use in hospitals, petrol stations and medical facilities
  - Do not use near high-precision electronic equipment
  - Do not operate near strong electromagnetic fields
-

### 3 Product information

#### 3.1 Functional description

The product is intended for monitoring and documenting air quality and dust concentration. Areas of application include production, logistics and warehouses. The sensors in the product measure the air quality and also control the evaluations in the cloud.

The measured values are transmitted to the cloud via a mobile network at a time interval that can be set by the user and can be retrieved using a smartphone, tablet or PC.

The product uses a mobile wireless standard that can be operated worldwide. An adjacent mobile network, radio standard 2G, 3G/Global is required.

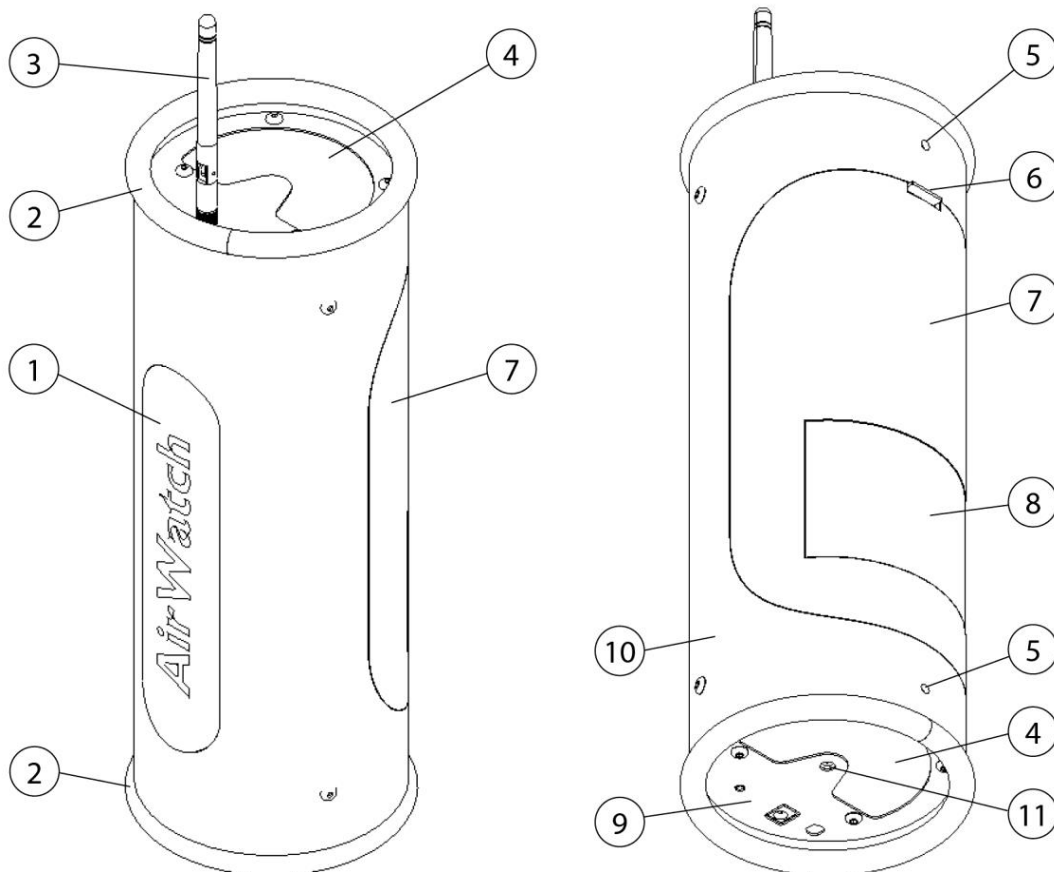


Fig. 14: Product description

Item	Description	Item	Description
1	Illuminated area	6	Snap-in lock
2	Impact protection	7	Cover
3	Mobile wireless antenna	8	Name plate
4	Vent	9	Connection panel
5	Thread for eyebolt	10	Housing
		11	Tripod thread

*Tab. 12: Positions on the product*

**Dust measurement and data transmission**

The product has two dust sensors. The primary sensor is permanently active and transmits the measured values to the control approximately once per second.

The measured values are transmitted to the cloud via a mobile phone network at a time interval that can be set by the user (10–10000 seconds, factory setting 600 seconds).

**Colour interpretation of the illuminated surface**

The illuminated area (item 1) of the product shows the current dust accumulation up to the set limit value (PM10) in the following colour scale (here, for example, the factory setting of 0–10 mg/m<sup>3</sup>).

Dust accumulation	Illuminated area
0 mg/m <sup>3</sup>	green
5 mg/m <sup>3</sup>	yellow
10 mg/m <sup>3</sup>	red

*Tab. 13: Colour interpretation of the illuminated surface*

**Exceeding the threshold**

If the set PM10 threshold is exceeded, the illuminated area lights up continuously red and the relay on the control board switches. The potential-free contact of the relay can be interrogated externally via the three-pole M8 connection socket of the connection panels, for example to control a general ventilation system.

**3.2 Distinguishing feature – cloud connection**

**Settings and queries:**

Some products have a cloud connection, which allows the product software to be kept up to date.

Operating parameters of the product can also be queried and tracked in real time.

Settings and queries are made via the cloud: [www.kemperconnect.de](http://www.kemperconnect.de)

---

**NOTE**

Required mobile radio standard

The product uses a mobile wireless standard that can be operated worldwide. An adjacent mobile network, radio standard 2G, 3G/Global is required.

---

### **3.3 Intended use**

The product is intended for industrial indoor air monitoring. It provides a permanent and detailed view of the air quality in the workplace. In addition, the product recognises trends and effects of changes through the permanent recording of data. The permanent monitoring of air quality essentially contributes to the health of the employees.

The area of application includes production halls and warehouses in which the ambient air with particulate contamination such as smoke and dust is to be constantly measured.

The product can be connected to general ventilation systems that can be switched on depending on the contamination of the air, thereby maintaining the air quality at an optimum value throughout.

The product is used exclusively for data communication between the product and the machine. Only coded data is transmitted, which is evaluated in a cloud.

Dimensions and further product details which must be observed can be found in the technical data.

---

**NOTE**

The information in the chapter Technical data must be observed and strictly adhered to.

Intended use also includes the observation of the instructions and information on

- safety
  - operation and control
  - maintenance and servicing
-

- 
- transport and installation contained in this manual.

Any other use or use going beyond this is considered improper use. The company operating the product is solely responsible for any damage resulting from it. This also applies to unauthorised modifications to the product.

---

### **3.4 Reasonably foreseeable misuse**

No reasonable, foreseeable misuse is possible that could lead to dangerous situations with personal injury when working with the product whilst adhering to its intended use.

The operation of the product in industrial areas that do not comply with the requirements for explosion protection is not permissible. Furthermore, the operation is prohibited for:

1. Processes that are not in the intended use list and in which the extracted air is:
  - mixed with flying sparks, e.g. from grinding and welding processes;
  - mixed with liquids and the resulting contamination of the air flow with vapours containing aerosols and oils;
  - mixed with highly flammable, combustible dusts and/or with substances that can form explosive mixtures or atmospheres;
  - mixed with other aggressive or abrasive dusts;
  - mixed with organic, toxic substances/parts of substances;
2. Outdoor locations where the product is exposed to weather conditions – the product must only be used in closed buildings.

### **3.5 Markings and signs on the product**

Various markings and signs are affixed to the product. If these are damaged or removed, please replace them immediately with new ones in the same location.

The operating company is obliged to post further markings and signs on the product and the surrounding area if necessary.

Such notes and signs might be related, for example, to the requirement for wearing personal protective equipment.



In the country of use, additional required safety instructions and pictograms can be provided by the manufacturer in accordance with applicable law.

### **3.6 Residual Risk**

Even when all safety rules are observed, when operating the product a residual risk remains, as described below.

All persons working on and with the product must be aware of these residual risks and follow the instructions that prevent these residual risks from causing accidents or damages.

#### **⚠ WARNING**

Warning against mobile phone radiation!

Pull out the mains plug before all repair, set-up and maintenance work on the product.

#### **⚠ DANGER**

Life-threatening injury due to electric shock!

Pull out the mains plug before all repair, set-up and maintenance work on the product.

Secure the product against unintentional switching on. Put up warning signs.

## **4 Transport and Storage**

### **4.1 Transport**

#### **NOTE**

---

The product must:

- only be transported in the original packaging.
  - not fall.
  - be protected from moisture.
- 

### **4.2 Storage**

The product should be stored in its original packaging at an ambient temperature of -20 °C to +50 °C in a dry and clean place. The packaging must not be loaded by other objects.

## 5 Assembly

### Unpacking and assembling the product

Place the product at a location where increased dust exposure is to be expected or where measurement results are to be queried and signalled.

#### NOTE

Determining the installation location:

- The product must not obstruct anyone in their working area.
- A power supply must be available in the immediate vicinity.
- The illuminated area should be clearly visible.
- The illuminated surface must not dazzle anyone.
- The product must not be exposed to direct water spray.
- Avoid draughts.
- The ventilation grilles of the product must not be covered.
- Only install the product horizontally or vertically. Do not install the product upside down with the mobile phone antenna facing downwards.

Carry out assembly as follows:

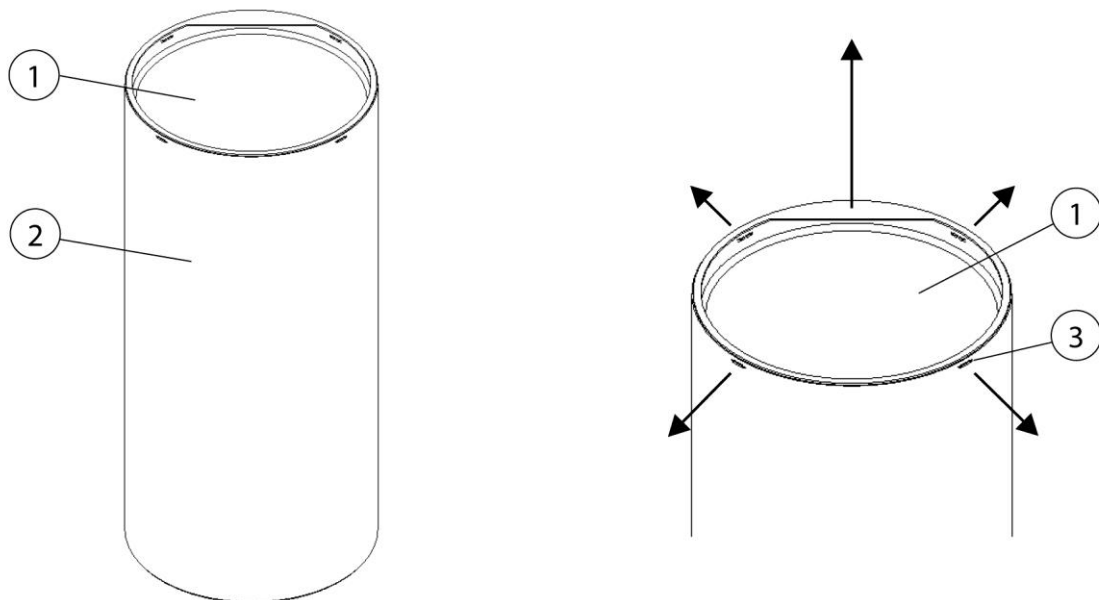
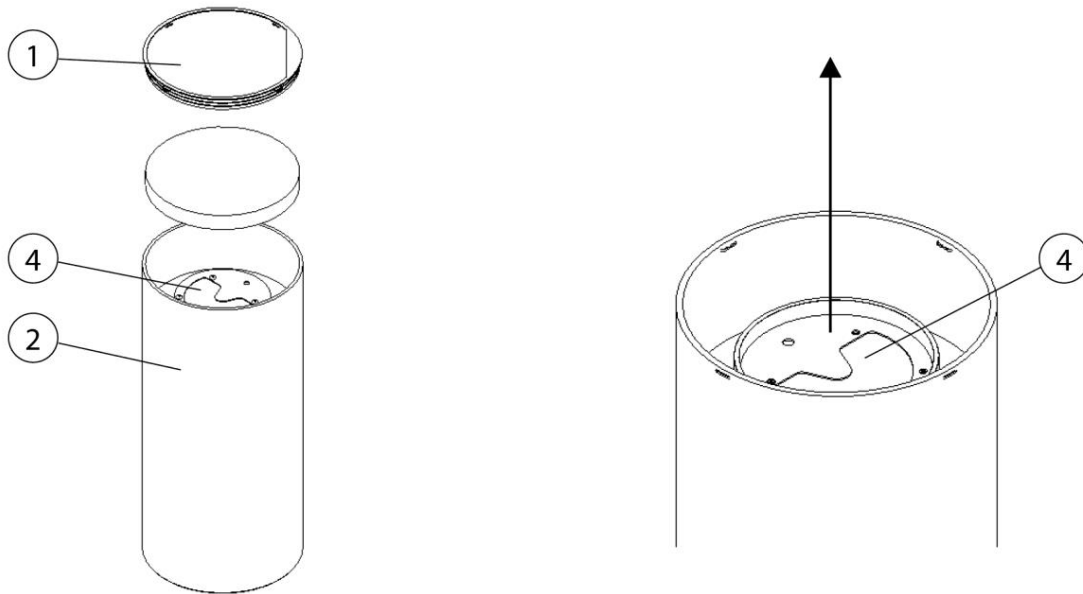


Fig. 15: Unpacking

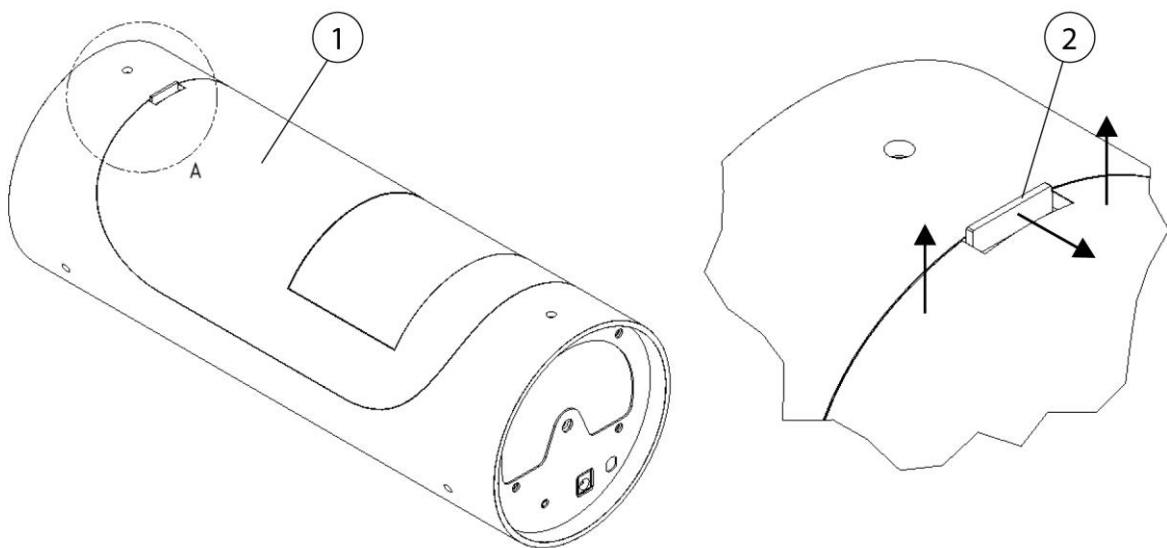


*Fig. 16: Unpacking*

Item	Description	Item	Description
1	Packaging lid	3	Closure clip
2	Outer packaging	4	Product

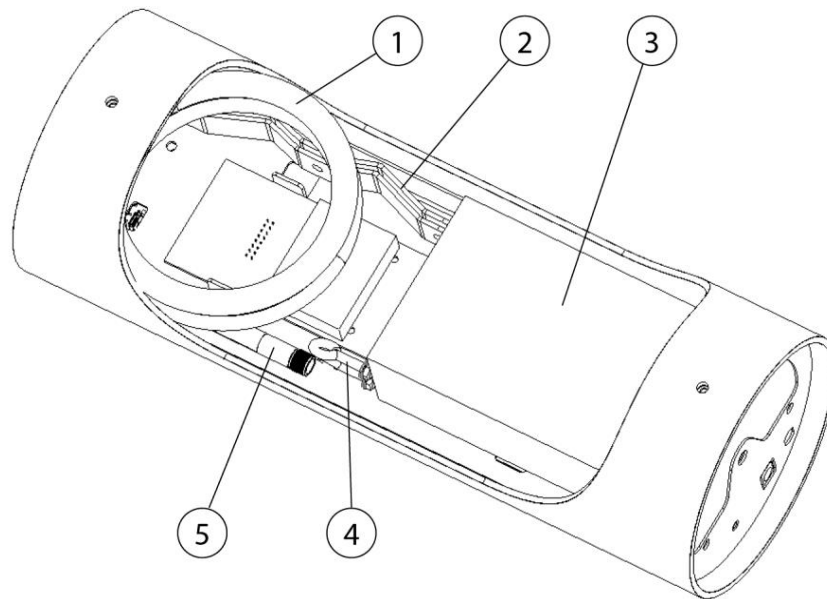
*Tab. 14: Unpacking*

1. Remove the closure clips from the top of the outer packaging. Then open the packaging lid and pull the product out of the outer packaging.

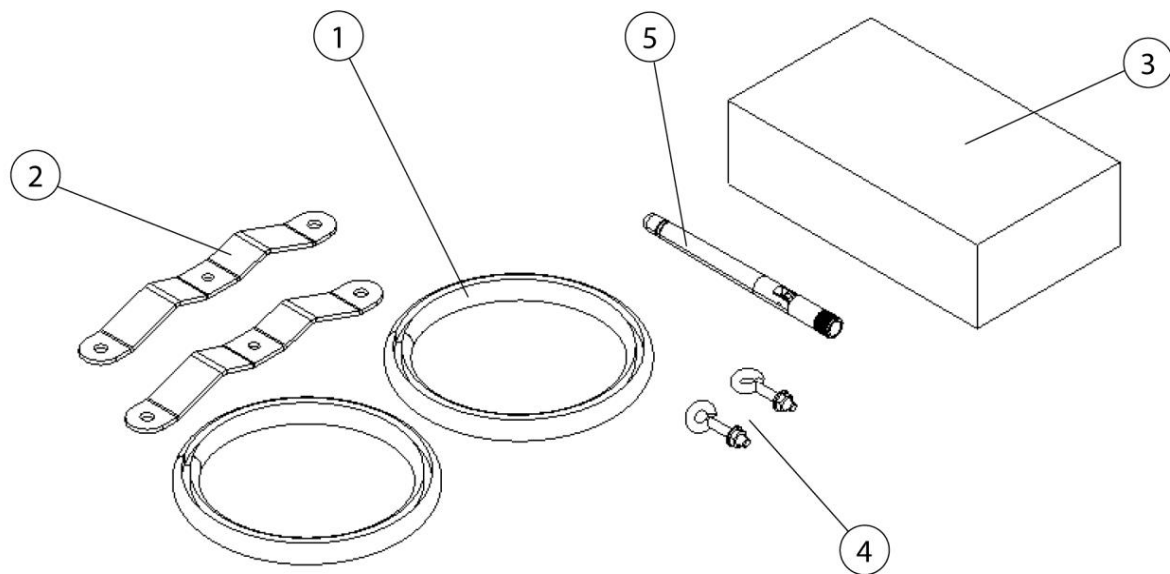


*Fig. 17: Unpacking*

2. The accessories are located inside the product. To do this, remove the cover by operating the catch (item 2).



*Fig. 18: Scope of supply*



*Fig. 19: Scope of supply*

Item	Description	Item	Description
1	Impact protection (2x)	4	Eyebolt with hexagon nut (2x)
2	Mounting bracket (2x)	5	Mobile wireless antenna
3	Plug-in power supply unit		

Tab. 15: Positions on the product

3. Remove the entire scope of supply and close the product again.

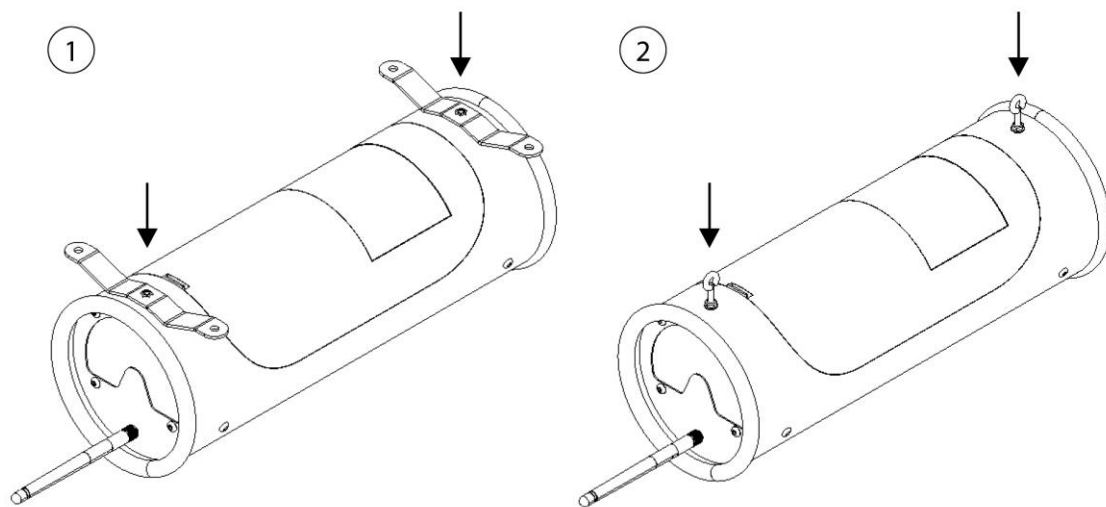


Fig. 20: Mounting variants

## NOTE

The scope of supply of the product provides two mounting options.

**Variant 1:** Mounting with bracket, e.g. mounting on wall, pillar and other straight surfaces.

**Variant 2:** Mounting with eyebolts, e.g. hanging from the ceiling with rope or pull chain.

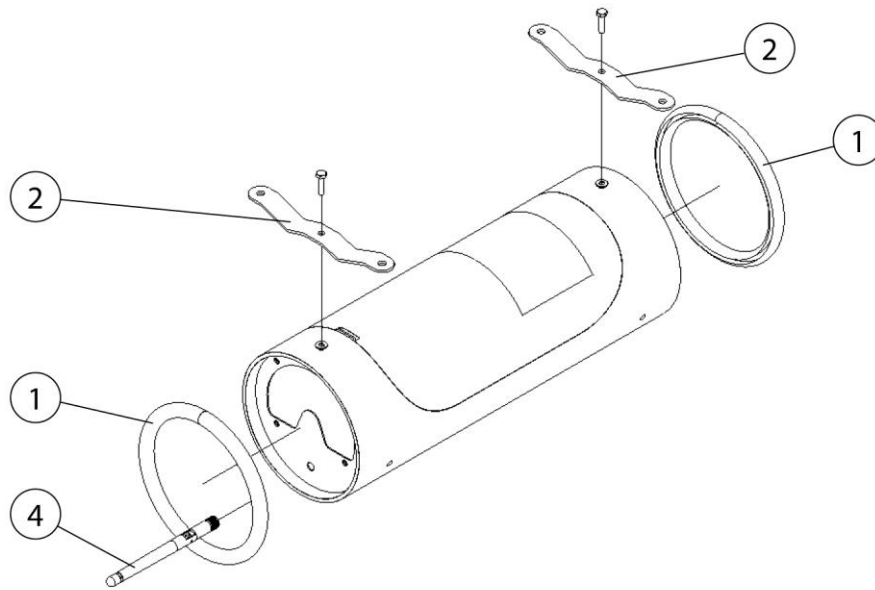


Fig. 21: Mounting (wall mounting)

Item	Description	Item	Description
1	Impact protection (2x)	4	Mobile wireless antenna
2	Retaining bracket (2x)		

Tab. 16: Positions on the product

4. Attach the impact protection to the top and bottom edges of the product.
5. Remove the two hexagon socket screws above and below the product cover with a suitable tool.
6. With **mounting variant 1**, firmly screw the two retaining brackets with the hexagon socket head screws previously removed.
7. With **mounting variant 2**, screw the two eyebolts with locking hexagon nut (scope of supply) into the threads of the previously removed hexagon socket screws. Then tighten the hexagon nuts firmly to lock them.
8. Screw in the mobile radio antenna by hand at the connection socket provided on the product.

## Installation location

### ▲ WARNING

Serious injuries due to the product falling.

- Only use the supplied or suitable mounting material.
- The installation location should provide sufficient support.

9. For **mounting variant 1** with retaining bracket, mount the product at the selected installation location using suitable screws.
10. For **mounting variant 2** with eyebolts, mount/suspend the product at the installation location using suitable fastening material. Make sure that the product is mounted horizontally.
11. Unpack the plug-in power supply unit and connect the cable to the connection socket provided on the product. To do this, follow the enclosed installation instructions for the plug-in power supply unit.



## 6 Use

Every person who deals with use, maintenance and repair of the product must have thoroughly read these operating instructions as well as the instructions for any attachment and accessory products and have understood them.

### 6.1 Qualification of the operating personnel

The operating company of the product may only commission persons to use the product independently if they are well-versed in this task.

Those familiar with this task includes those who have been instructed appropriately in the task and know the operating instructions as well as the operational issues in question.

The product should only be used by trained or instructed personnel. This is the only way to ensure safety and hazard awareness of all personnel during work.

### 6.2 Operating elements

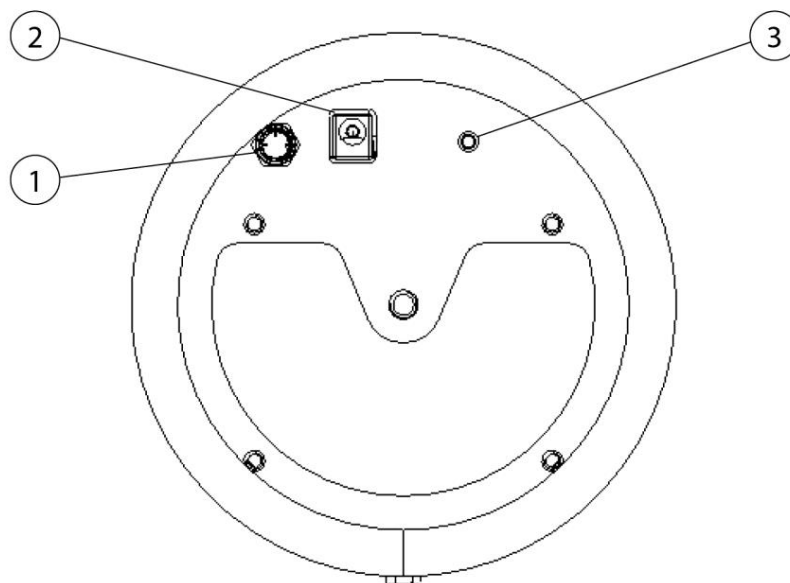


Fig. 22: Operating elements

Item	Description	Item	Description
1	M8 connection socket, external on/off	3	Reset button
2	Connection for plug-in power supply unit		

Tab. 17: Operating elements

Operating controls and connection options are located on the underside side of the product.

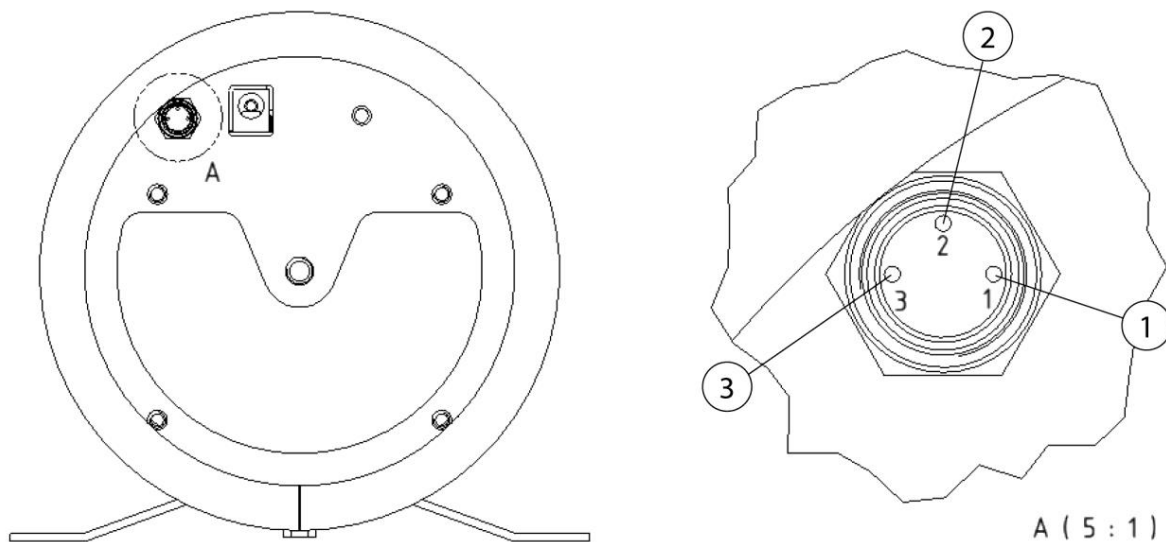


Fig. 23: PIN assignment of M8 connection socket

Item	Description	Item	Description
1	Brown = NC	3	Blue = NO
2	Black = COM		

Tab. 18: PIN assignment of M8 connection socket

The external on/off connection socket on the operating control is used to control a general ventilation system, for example. Please note the PIN assignment of the connection socket.

### **6.3 Commissioning**

1. Connect the cable of the plug-in power supply unit to the intended connection socket of the product.
2. Connect the plug-in power supply unit to the on-site mains connection.
3. The product starts as soon as the illuminated surface flashes briefly in the different colours (red, green, yellow, blue). During the process, the product connects to the local mobile network.
4. After a successful connection, the illuminated area changes to the colour of the currently measured air quality.

#### **NOTE**

---

If necessary, see chapter "Troubleshooting and functional description".

---

## **7 Maintenance**

The instructions in this chapter are intended as minimum requirements. Depending on the operating conditions, further instructions may be required to keep the product in optimal condition.

The maintenance and repair work described in this chapter must only be performed by specially trained repair personnel of the operating company.

Spare parts used must comply with the manufacturer's specified technical requirements.

This is guaranteed if original spare parts are used.

The safe and environmentally friendly disposal of operating materials and replacement parts must be ensured.

The safety instructions in these operating instructions must be observed during maintenance work.

### **7.1 Care**

The care of the product is essentially limited to cleaning all surfaces of the product and – if present – checking the filter inserts.

The warning notices listed in the chapter "safety notes for maintenance and fault removal on the product" must be observed.

---

#### **NOTE**

---

The product may not be cleaned with compressed air. This may result in dust and/or dirt particles getting into the ambient air.

---

Proper care helps to maintain the product in a continuous functional state.

- The product must be cleaned once a month.
- The exterior areas of the product can be cleaned with a suitable industrial vacuum cleaner of dust classification H or alternatively wiped with a wet cloth.

### **7.2 Maintenance**

Regular inspection and servicing have a positive effect on the reliable functioning of the product.

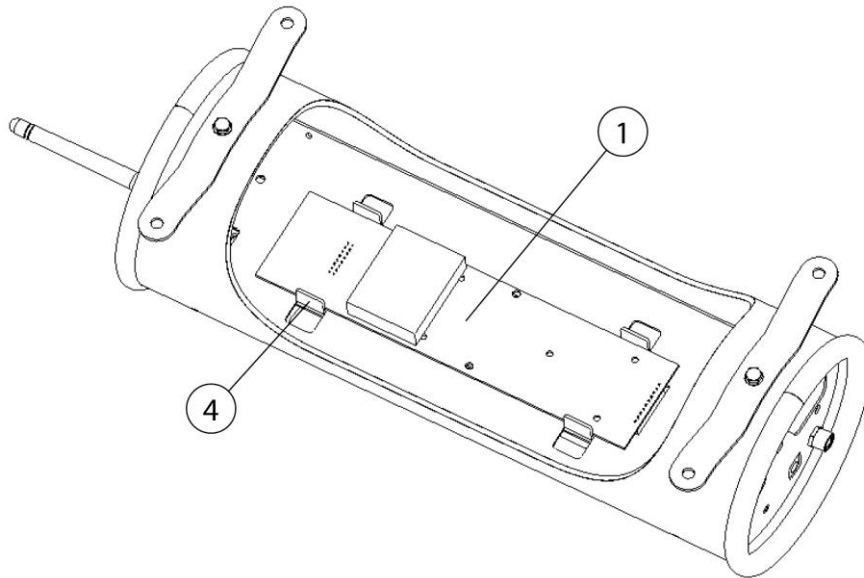
Observe the warning notices for servicing and troubleshooting in the "Safety" chapter.

The product is maintenance-free; however, air contamination has a negative effect on the sensors in the product.

Contamination of the sensors can lead to a loss of sensitivity and possibly to incorrect measurement results.

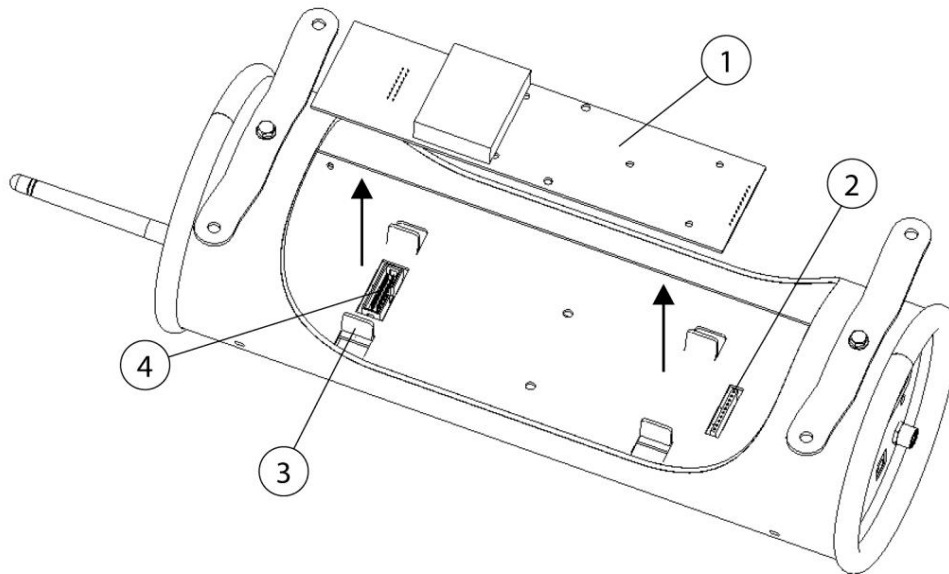
The error states and activity of the two sensors are transmitted to the cloud. As soon as both sensors are no longer sending realistic data, the product switches to red flashing. For details, see chapter "Troubleshooting".

### Changing the sensor board



*Fig. 24: Sensor board*

1. Disconnect the product from the power supply.
2. Press the catch on the cover of the product and remove the cover.



*Fig. 25: Changing the sensor board*

Item	Description	Item	Description
1	Sensor board	3	Guide plate
2	Plug connector	4	Plug connector

*Tab. 19: Changing the sensor board*

3. Carefully remove the defective sensor board by pulling it evenly and dispose of it in accordance with the applicable regulations.
4. Unpack the new sensor board and insert it carefully. Make sure that the sensor board is guided by the guide plates (item 3) and snaps into the connectors (items 2 + 4).
5. Close the product again with the cover.
6. Put the product back into operation.  
For details, see chapter "Commissioning".

### 7.3 Troubleshooting

<b>Fault</b>	<b>Cause</b>	<b>Note</b>
Product does not switch on LED signal light without function	No power supply available	Check the plug-in power supply unit Check the adapter + connection cable on the product
Product restarts every minute LED signal light flashes red/green/blue	The control does not receive any data from the sensors	Sensor board defective Sensor board not plugged in correctly. To do this, open the cover on the product and check that the sensor board is seated correctly. Press the reset button for 1 second to acknowledge the error.
LED signal light flashes red	Both sensors do not provide any measured values	Sensor board defective Sensor board not plugged in correctly Press the reset button for 1 second to acknowledge the error.
A section of the LED signal light lights up blue	No mobile wireless connection Interference signals from external devices	Restart product Check the seating of the mobile wireless antenna. Check mobile wireless network, change product location if necessary.

*Tab. 20: Troubleshooting*

## **8 Disposal**

### **▲ WARNING**

Skin contact with welding fumes, etc. can cause skin irritation in susceptible individuals.

Disassembly work on the product may only be carried out by trained and authorised personnel while complying with the safety rules and the applicable accident prevention regulations.

Serious injury to the lungs and respiratory tract is possible!

In order to avoid contact with and inhalation of dust particles, use protective clothing, gloves and a blower respirator system.

The release of hazardous dust particles must be avoided during dismantling work so that persons in the vicinity are not harmed.

### **▲ CAUTION**

All work on and with the product must comply with the legal obligations for waste avoidance and proper recycling/disposal.

### **8.1 Plastics**

Plastics, if present, must be sorted as far as possible. Plastics must be disposed of in compliance with the legal requirements.

### **8.2 Metals**

Metals, if present, must be separated and disposed of. Disposal must be carried out by an authorised company.

### **8.3 Filter elements**

Filter elements, if present, must be disposed of in compliance with the legal requirements.



## 9 Annex

### 9.1 EC compliance statement

Designation: General ventilation monitoring system  
 Series: AirWatch  
 Type: **390200** (if necessary, different item numbers for other product variants)  
 Machine ID: See name plate in front section of this operating manual  
 This product is developed, designed and manufactured in accordance with EC directives  
 2014/53/EU - Machinery Directive  
 2014/30/EU - Electromagnetic Compatibility Directive  
 2011/65/EU - RoHS Directive

Company: At the sole responsibility of  
**KEMPER GmbH**  
 Von-Siemens-Str. 20, D-48691 Vreden


The following harmonised standards are used:

- EN ISO 12100:2010 Safety of machinery - General principles for design
- EN IEC 61000-6-2:2019 Electromagnetic compatibility (EMC) - Part 6-2: Generic standards - Immunity standard for industrial environments
- EN IEC 61000-6-4:2019 Electromagnetic compatibility (EMC) - Part 6-4: Generic standards - Emission standard for industrial environments
- ETSI EN 301 489-1 Electromagnetic Compatibility (EMC)
- ETSI EN 301 489-52 Electromagnetic Compatibility (EMC)
- ETSI EN 301 511 Global System for Mobile communications (GSM)
- ETSI EN 301 908-2 IMT cellular networks

A complete list of standards, directives and specifications applied is available from the manufacturer. The operating manual belonging to the product is available.

Additional information:

If it is not used for as intended or the design is altered, the Declaration of Conformity expires, unless confirmed in writing by us as manufacturers.

Vreden, 05.10.2021		CEO
Place, date	B. KEMPER	Identification of the signatory

## 9.2 UKCA Declaration of Conformity

Designation: General ventilation monitoring system  
 Series: AirWatch  
 Type: **390200** (possibly different article numbers for other product variants)  
 Machine ID: See name plate in front section of this operating manual  
 This product is developed, designed and manufactured in accordance with the UKCA directives  
 Recreational Craft Regulations 2017

The product continues to comply with the provisions of the Electromagnetic Compatibility Regulations 2016

Company: At the sole responsibility of  
**KEMPER GmbH**  
 Von-Siemens-Str. 20, D-48691 Vreden

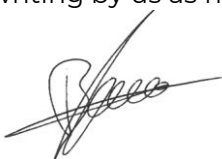
The following designated standards and technical specifications have been applied:

- BS EN ISO 12100:2010 Safety of machinery - General principles for design
- BS EN IEC 61000-6-2:2019 Electromagnetic compatibility (EMC) - Part 6-2: Generic standards - Immunity standard for industrial environments
- BS EN IEC 61000-6-4:2019 Electromagnetic compatibility (EMC) - Part 6-4: Generic standards - Emission standard for industrial environments
- ETSI EN 301 489-1 Electromagnetic Compatibility (EMC)
- ETSI EN 301 489-52 Electromagnetic Compatibility (EMC)
- ETSI EN 301 511 Global System for Mobile communications (GSM)
- ETSI EN 301 908-2 IMT cellular networks

A complete list of standards, directives and specifications applied is available from the manufacturer. The operating manual belonging to the product is available.

Additional information:

If it is not used for as intended or the design is altered, the Declaration of Conformity expires, unless confirmed in writing by us as manufacturers.

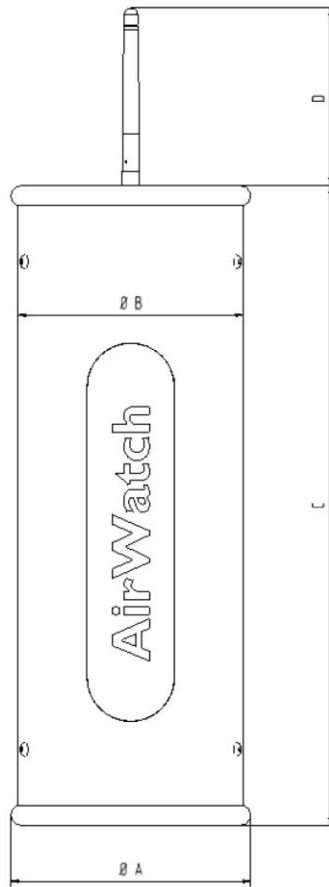
Vreden, 05.10.2021		CEO
Place, date	B. KEMPER	Identification of the signatory

### 9.3 Technical data

<b>Basic data</b>	<b>Technical data</b>
<b>Type</b>	<b>390200</b>
Dimensions (D x H)	128 x 340mm
Weight	2.9 kg
Power supply	100–240 VAC, 50–60 Hz
Power consumption	10 W
Radio standard	2G, 3G/Global
Frequency	800/ 850/ 900/1800/1900/ 2400 MHz
<b>Measurement range</b>	
Particle size	From 0.1 µm
Dust concentration	0 mg/m <sup>3</sup> to approx. 15 mg/m <sup>3</sup>
<b>Additional information</b>	
Tripod thread size	¼ inch

*Tab. 1: Technical data*

**9.4 Dimensions sheet**



*Fig. 26: Dimensions sheet*

<b>Symbol</b>	<b>Dimension</b>	<b>Symbol</b>	<b>Dimension</b>
A	128 mm	C	340 mm
B	120 mm	D	160 mm

*Tab. 21: Dimensions table*

## 9.5 Spare parts and accessories

<b>Consec. no.</b>	<b>Description</b>	<b>Note</b>	<b>Item no.</b>
1	Impact protection	1x	1400232
2	Plug-in power supply unit + adapter		3605123 + 3605124
3	Mobile wireless antenna		3605170
4	Sensor board		360506301
5	Wall bracket	Accessory	390250
6	Telescopic tripod	Accessory	390251
7	5-metre cable with M8 plug	Accessory	1241724

*Tab. 22: Spare parts and accessories*

<b>1 Généralités.....</b>	<b>- 72 -</b>
1.1 Introduction.....	- 72 -
1.2 Remarques sur les droits de protection et de propriété intellectuelle .....	- 72 -
1.3 Remarques pour l'exploitant.....	- 72 -
<b>2 Sécurité.....</b>	<b>- 74 -</b>
2.1 Généralités.....	- 74 -
2.2 Remarques à propos des pictogrammes et symboles.....	- 74 -
2.3 Marquages / panneaux à installer par l'exploitant.....	- 75 -
2.4 Prescriptions de sécurité pour le personnel de service .....	- 75 -
2.5 Consignes de sécurité pour l'entretien et le dépannage.....	- 76 -
2.6 Remarques attirant l'attention sur des dangers particuliers.....	- 76 -
<b>3 Données produit .....</b>	<b>- 78 -</b>
3.1 Description du fonctionnement.....	- 78 -
3.2 Caractéristique distinctive – Connexion au nuage.....	- 80 -
3.3 Utilisation conforme .....	- 80 -
3.4 Utilisation inadaptée raisonnablement prévisible .....	- 81 -
3.5 Marquages et panneaux sur le produit.....	- 82 -
3.6 Risque résiduel.....	- 82 -
<b>4 Transport et stockage .....</b>	<b>- 83 -</b>
4.1 Transport .....	- 83 -
4.2 Stockage .....	- 83 -
<b>5 Montage.....</b>	<b>- 84 -</b>
<b>6 Utilisation.....</b>	<b>- 90 -</b>
6.1 Qualification du personnel de service .....	- 90 -
6.2 Éléments de commande .....	- 90 -
6.3 Mise en service.....	- 92 -
<b>7 Réparation .....</b>	<b>- 93 -</b>
7.1 Entretien .....	- 93 -
7.2 Maintenance .....	- 93 -
7.3 dépannage.....	- 96 -
<b>8 Mise au rebut .....</b>	<b>- 97 -</b>
8.1 Plastiques .....	- 97 -

---

<b>8.2 Métaux .....</b>	<b>- 97 -</b>
<b>8.3 Éléments filtrants .....</b>	<b>- 97 -</b>
<b>9 Pièce jointe.....</b>	<b>- 98 -</b>
<b>9.1 Déclaration de conformité CE.....</b>	<b>- 98 -</b>
<b>9.2 UKCA Declaration of Conformity.....</b>	<b>- 99 -</b>
<b>9.3 caractéristiques techniques .....</b>	<b>- 100 -</b>
<b>9.4 fiche dimensionnelle .....</b>	<b>- 101 -</b>
<b>9.5 pièces de rechange et accessoires.....</b>	<b>- 102 -</b>

# **1 Généralités**

## **1.1 Introduction**

Le présent mode d'emploi est une aide considérable afin d'assurer le maniement correct et sans danger du produit.

Il comprend des consignes importantes afin d'exploiter le produit de manière sûre, conforme et économique. Le respecter aide à éviter toute mise en danger, à réduire les frais de réparations et les temps d'arrêt et à optimiser la fiabilité et la durée de vie du produit. Le présent mode d'emploi doit constamment être disponible et doit être lu et appliqué par toutes les personnes qui se voient confier des travaux sur ou avec le produit.

Cela inclut entre autres :

- l'utilisation et le dépannage pendant le fonctionnement,
- le maintien en bon état (entretien, maintenance),
- le transport,
- le montage,
- la mise au rebut.

Sous réserve de modifications techniques et d'erreurs.

## **1.2 Remarques sur les droits de protection et de propriété intellectuelle**

Le présent mode d'emploi doit être traité de manière confidentielle. Il doit uniquement être accessible aux personnes autorisées. Il ne doit pas être remis à des tiers sans l'autorisation écrite de KEMPER GmbH, ci-après dénommé fabricant.

L'ensemble de la documentation est protégé par la loi relative aux droits d'auteur. Il est strictement interdit de transmettre et de reproduire les documents, même partiellement, ainsi que d'évaluer et de communiquer leur contenu. Sous réserve d'autorisation écrite préalable.

Toute infraction est passible de poursuites pénales et d'une astreinte au versement de dommages et intérêts. Le fabricant se réserve tous les droits de recours aux droits de propriété industrielle.

## **1.3 Remarques pour l'exploitant**

Le présent mode d'emploi fait partie intégrante du produit.

L'exploitant doit s'assurer que le personnel opérateur en prend connaissance.

En raison des directives nationales concernant la prévention des accidents et la protection environnementale et afin de respecter les instructions opératoires, le présent mode d'emploi doit être complété par l'exploitant,



les informations relatives à l'obligation de surveillance et de rapport relatives aux particularités fonctionnelles y compris, par exemple concernant l'organisation du travail, les procédures et le personnel mandaté. Outre le mode d'emploi et les réglementations légales de prévention des accidents en vigueur dans le pays d'utilisation et sur le site d'utilisation, il convient également de prendre en compte les règles techniques reconnues relatives au travail sécurisé et conforme.

Sans autorisation préalable du fabricant, l'exploitant n'a pas le droit d'effectuer de modifications, de transformations ou d'installer des éléments complémentaires pouvant entraver la sécurité ! Les pièces de rechange destinées à être utilisées doivent correspondre aux exigences techniques du fabricant. En cas d'utilisation de pièces d'origine, la conformité est toujours garantie.

Il ne peut être mandaté qu'un personnel formé ou instruit au fonctionnement, à la maintenance et au transport du produit. Définir clairement les compétences du personnel en charge de la manipulation, de la maintenance et du transport.

## 2 Sécurité

### 2.1 Généralités

Ce produit a été élaboré et conçu selon l'état actuel de la technique et des règles de sécurité technique reconnues. Le fonctionnement du produit peut engendrer des dangers techniques pour l'opérateur ou des dommages sur le produit et d'autres biens matériels, si le produit :

- est utilisé par du personnel non formé ou non instruit,
- est utilisé de manière non conforme et / ou
- est entretenue de manière non conforme.

### 2.2 Remarques à propos des pictogrammes et symboles

#### **▲ DANGER**

Combiné au mot signalétique « Danger », ce symbole indique un danger imminent. Tout non-respect des consignes de sécurité entraîne une issue fatale ou de graves blessures.

#### **▲ AVERTISSEMENT**

Combiné au mot signalétique « Avertissement », ce symbole indique une situation éventuellement dangereuse. Tout non-respect des consignes de sécurité peut entraîner une issue fatale ou de graves blessures.

#### **▲ ATTENTION**

Combiné au mot signalétique « Attention », ce symbole indique une situation éventuellement dangereuse. Tout non-respect des consignes de sécurité peut entraîner de légères blessures ou des blessures bénignes.

Peut également être utilisé pour avertir de dommages matériels.

#### **REMARQUE**

Les remarques générales constituent des informations complémentaires simples n'avertissant pas face aux dommages corporels ou matériels.

1. Les énumérations d'étapes sont indiquées par des chiffres suivis d'un point, le respect de l'ordre indiqué est primordial.
- Les énumérations de pièces sont indiquées par des signes dans une légende ou pour des instructions pour lesquelles suivre l'ordre est

secondaire.

## **2.3 Marquages / panneaux à installer par l'exploitant**

Le cas échéant, il incombe à l'exploitant d'apposer des marquages et panneaux supplémentaires sur le produit et dans son environnement.

Ces marquages et panneaux peuvent par ex. se référer à la directive de port obligatoire de l'équipement de protection individuelle.

## **2.4 Prescriptions de sécurité pour le personnel de service**

Avant toute utilisation, l'opérateur du produit doit être instruit par le biais d'informations, de consignes et de formations au maniement du produit et des matériaux et auxiliaires utilisés.

Le produit ne doit être utilisé que dans un état technique irréprochable et de manière conforme, consciente des directives de sécurité et des dangers et en respectant le présent mode d'emploi ! Tous les dysfonctionnements, et en particulier ceux qui pourraient influencer sur la sécurité doivent être immédiatement réparés !

Toute personne mandatée pour la mise en service, l'opération ou la réparation, doit avoir lu et compris ce mode d'emploi. Lors de la phase de travail, il est trop tard pour s'y référer. Cela s'applique particulièrement aux personnes n'opérant le produit que de manière occasionnelle.

Le présent mode d'emploi doit impérativement se trouver constamment à proximité du produit.

Nous déclinons toute responsabilité pour les dommages et les accidents causés par le non-respect du mode d'emploi.

Il convient de respecter les consignes de prévention des accidents en vigueur ainsi que les autres réglementations reconnues concernant les techniques de sécurité et la médecine du travail.

Clairement définir les compétences pour les différentes activités dans le cadre de la maintenance et de la réparation et les respecter. C'est le seul moyen d'éviter les manipulations incorrectes, notamment en cas de danger.

L'exploitant doit obliger le personnel opérateur et de maintenance à porter les équipements de protection individuelle. Il s'agit plus particulièrement des chaussures de sécurité, des lunettes de protection et des gants.

Ne pas porter de cheveux longs non attachés, des vêtements amples ou des bijoux ! Il y a toujours un risque de rester accroché quelque part ou d'être entraîné ou happé par des pièces mobiles !

Si le produit présente des modifications entravant la sécurité, immédiatement interrompre l'opération, sécuriser la zone et avertir l'incident au service / à la personne compétente !

Seul le personnel fiable et formé est autorisé à travailler avec et sur le produit. Respecter l'âge minimum légal !

Le personnel à former, à instruire ou se trouvant dans le cadre d'une formation générale ne peut œuvrer sur le produit qu'en étant constamment surveillé par une personne expérimentée !

## **2.5 Consignes de sécurité pour l'entretien et le dépannage**

Les portes de service et de maintenance doivent librement être accessibles en permanence.

Uniquement réaliser les travaux d'équipement, de maintenance et de réparation ainsi que les dépannages après la mise hors circuit du produit.

Toujours resserrer les vis desserrées lors des travaux de maintenance et de réparation ! Dans la mesure où cela est prescrit, serrer à fond les vis prévues à cet effet à l'aide d'une clé dynamométrique.

Avant le début des travaux de maintenance, de réparation ou d'entretien, protéger en particulier les raccords à vis et boulonnages contre les impuretés et produits d'entretien.

Respecter les intervalles réglementaires ou ceux stipulés dans le mode d'emploi pour les contrôles ou inspections récurrents.

Avant de procéder au démontage, marquer les pièces selon leur appartenance.

## **2.6 Remarques attirant l'attention sur des dangers particuliers**

**⚠ DANGER****Danger par électrocution !**

Les travaux sur l'équipement électrique du produit sont strictement réservés à un électricien ou aux opérateurs instruit sous la direction et la supervision d'un électricien conformément aux consignes spécifiques aux équipements électroniques !

Avant d'ouvrir le produit, débrancher, le cas échéant, la fiche de secteur et ainsi la protéger contre toute remise en marche intempestive.

En cas de panne de l'alimentation électrique du produit, éteindre immédiatement le produit en appuyant sur le bouton-poussoir Marche / Arrêt et débrancher, le cas échéant, la fiche de secteur !

N'utiliser que les fusibles originaux en respectant les intensités de courant prescrites !

Les équipements électriques sur lesquels des travaux de maintenance, d'inspection et de réparation doivent être exécutés, doivent être mis hors tension. Sécuriser de tout redémarrage intempestif ou autonome les équipements ayant servi à l'activation. Vérifier tout d'abord que les équipements électriques déconnectés sont hors tension puis isoler les équipements sous tension environnant. Veillez lors de réparations que les caractéristiques de construction ne soient pas modifiées de façon à en diminuer la sécurité.

Régulièrement s'assurer que les câbles ne sont pas endommagés et les remplacer si nécessaire.

**⚠ AVERTISSEMENT**

Danger engendré par le rayonnement du réseau de téléphonie mobile

Le rayonnement du réseau de téléphonie mobile peut perturber les appareils électroniques et les appareils médicaux.

Il est interdit d'employer le produit :

- à proximité d'appareils médicaux, tels que stimulateurs cardiaques, pompes à insuline et dispositifs similaires.
- dans les hôpitaux, stations-services et établissements médicaux.
- à proximité d'appareils électroniques à haute précision.
- à proximité de champs électromagnétiques puissants.

### 3 Données produit

#### 3.1 Description du fonctionnement

Ce produit a été conçu en vue de la surveillance et de la documentation de la qualité de l'air et de la concentration de poussière. Parmi les domaines d'application, on recense les halls de production, de logistique et de stockage. Les capteurs intégrés au produit mesurent la qualité de l'air et contrôlent également les évaluations dans le nuage.

Les valeurs mesurées sont transmises au nuage via le réseau de téléphonie mobile à un intervalle de temps à définir par l'utilisateur et peuvent être consultées à partir d'un smartphone, d'une tablette ou d'un ordinateur.

Le produit emploie une norme de téléphonie mobile compatible avec les réseaux dans le monde entier. La condition requise est la disponibilité d'un réseau de téléphonie mobile, norme de téléphonie mobile 2G, 3G / Globale.

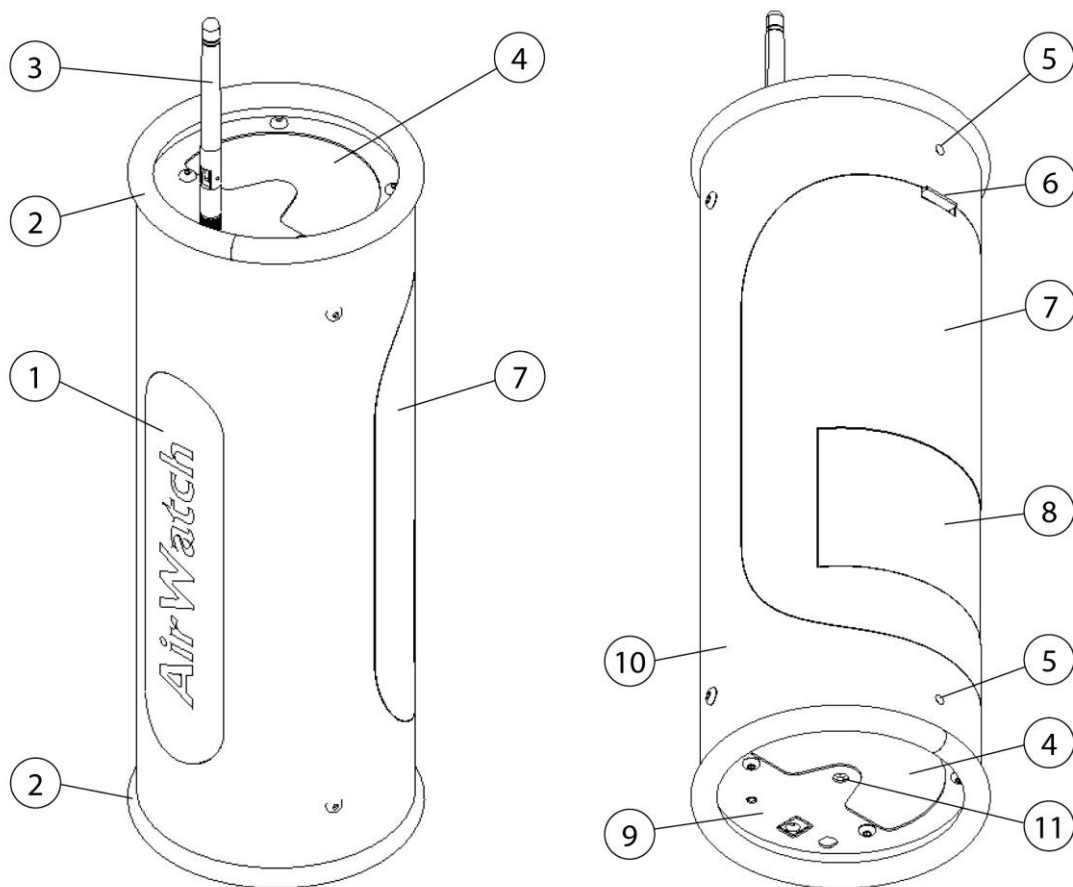


Fig. 27 : description du produit

Pos.	Désignation	Pos.	Désignation
1	Surface lumineuse	6	Fermeture à cran
2	Protection antichoc	7	Couvercle
3	Antenne de téléphonie mobile	8	Plaque signalétique
4	Grille de ventilation	9	panneaux de raccordement
5	Pas de vis pour anneau à vis	10	Boîtier
		11	Pas de vis du pied

Tabl. 23 : positions sur le produit

### Mesure de la poussière et transmission des données

Le produit possède deux capteurs de poussière. Le capteur primaire est actif en permanence et transmet les valeurs mesurées à la commande environ une fois par seconde.

Les valeurs mesurées sont transmises au nuage via le réseau de téléphonie mobile à un intervalle de temps à définir par l'utilisateur (10 à 10 000 secondes, réglage par défaut : 600 secondes).

### Légende des couleurs de la surface lumineuse

La surface lumineuse (pos. 1) du produit indique la concentration de poussière actuelle jusqu'à la valeur limite définie (PM10) avec la palette de couleurs suivante (ici par exemple le réglage par défaut de 0 à 10 mg/m<sup>3</sup>).

Concentration de poussière	Surface lumineuse
0 mg/m <sup>3</sup>	vert
5 mg/m <sup>3</sup>	jaune
10 mg/m <sup>3</sup>	rouge

Tabl. 24 : signification des couleurs de la surface lumineuse

### Dépassement de la valeur limite

En cas de dépassement de la valeur limite PM10 définie, la surface lumineuse s'allume en rouge en permanence et le relais de la carte de commande commute. Le contact sec du relais peut être interrogé de l'extérieur via la prise de raccordement M8 à trois pôles des panneaux de raccordement, par exemple en vue du contrôle d'un système de ventilation intérieure.

## **3.2 Caractéristique distinctive – Connexion au nuage**

### **Réglages et requêtes :**

Certains produits disposent d'une connexion au nuage, qui permet de maintenir à jour le logiciel du produit.

De plus, il est possible d'interroger et de surveiller en temps réel les paramètres de fonctionnement du produit.

Les réglages et requêtes se configurent à partir du nuage :

[www.kemperconnect.de](http://www.kemperconnect.de)

---

### **REMARQUE**

Norme de téléphonie mobile requise

Le produit emploie une norme de téléphonie mobile compatible avec les réseaux dans le monde entier. La condition requise est la disponibilité d'un réseau de téléphonie mobile, norme de téléphonie mobile 2G, 3G / Globale.

---

## **3.3 Utilisation conforme**

Le produit a été conçu en vue de la surveillance de l'air ambiant industriel. Il fournit un aperçu permanent et détaillé de la qualité de l'air sur le poste de travail. De plus, le produit détecte les tendances ou les effets des changements grâce à l'enregistrement permanent des données. La surveillance permanente de la qualité de l'air contribue essentiellement à la bonne santé des collaborateurs.

Parmi ses domaines d'application, on recense les halls de production et de stockage dans lesquels l'air ambiant doit être libéré des impuretés sous forme de particules, comme les fumées et les poussières.

Le produit peut être raccordé aux systèmes de ventilation intérieure, qui peuvent être activés en fonction de la contamination de l'air, maintenant ainsi la qualité de l'air en permanence à un niveau optimal.

Le produit a exclusivement été conçu en vue de la transmission des données entre le produit et la machine. Seules des données codées, qui sont évaluées dans un nuage, sont transmises.

Les caractéristiques techniques contiennent les dimensions et d'autres informations spécifiques au produit, qui doivent être respectées.

---

### **REMARQUE**

Observer et impérativement respecter les informations dans le chapitre « Caractéristiques techniques ».

---



---

L'utilisation conforme implique également le respect des remarques à propos de :

- la sécurité,
- l'utilisation et de la commande,
- l'entretien et de la maintenance,
- du transport et du montage,

décrites dans le présent mode d'emploi.

Toute autre utilisation ou toute utilisation dépassant ce cadre est réputée non conforme. L'exploitant assume l'intégralité de la responsabilité pour les dommages en résultant. Cela s'applique également aux modifications arbitraires du produit.

---

### **3.4 Utilisation inadaptée raisonnablement prévisible**

En respectant les clauses d'utilisation conforme, il est impossible de prévoir une mauvaise utilisation de ce produit pouvant entraîner des situations dangereuses incluant des blessures corporelles.

Une exploitation du produit dans des zones industrielles dans lesquelles il convient de satisfaire à des exigences en matière de protection antidéflagrante est interdite. De même, l'utilisation est interdite pour :

1. les procédés, qui ne sont pas mentionnés dans l'utilisation conforme et au cours desquels l'air aspiré :
  - contient des projections d'étincelles, produites par exemple pendant les processus de ponçage ou de soudage.
  - contient des liquides et une contamination consécutive du flux d'air avec des vapeurs d'aérosol ou des vapeurs oléagineuses.
  - contient des poussières facilement inflammables, combustibles et / ou des substances, qui peuvent former des atmosphères ou mélanges explosifs.
  - contient d'autres poussières agressives ou à effet abrasif.
  - contient des substances / composants organiques toxiques.
2. les emplacements en plein air où le produit est exposé aux intempéries – l'utilisation du produit est uniquement autorisée dans les bâtiments fermés.

### **3.5 Marquages et panneaux sur le produit**

Différents marquages et panneaux sont apposés au produit. En cas de dommage ou de suppression de ces derniers, les remplacer immédiatement par de nouveaux situés au même emplacement.

Le cas échéant, il incombe à l'exploitant d'apposer des marquages et panneaux supplémentaires sur le produit et dans son environnement.

Ces marquages et panneaux peuvent référer par ex. à la directive de port de l'équipement de protection personnel.

Dans le pays d'utilisation, il est possible de demander au fabricant les consignes de sécurité et pictogrammes supplémentaires requis conformément à la législation en vigueur.

### **3.6 Risque résiduel**

Même en respectant à la lettre les consignes de sécurité, l'exploitation du produit n'exclut pas un des risques résiduels décrits par la suite.

Toutes les personnes travaillant sur ou avec le produit doivent connaître ce risque résiduel et se plier aux directives, lesquels empêchent que ces risques résiduels provoquent des accidents ou des dommages.

#### **⚠ AVERTISSEMENT**

Avertissement, rayonnement des équipements de téléphonie mobile !

Tirer la fiche avant tout travail de réparation, de réglage et d'entretien sur le produit !

#### **⚠ DANGER**

Danger de mort suite à un choc électrique !

Tirer la fiche avant tout travail de réparation, de réglage et d'entretien sur le produit !

Sécuriser le produit contre toute remise en marche accidentelle ! Placer les panneaux d'avertissement.

## **4 Transport et stockage**

### **4.1 Transport**

#### **REMARQUE**

---

Le produit :

- doit uniquement être transporté dans son emballage d'origine.
  - ne doit pas tomber.
  - être protégé contre l'humidité.
- 

### **4.2 Stockage**

Il est recommandé de stocker le produit dans son emballage d'origine à un emplacement sec et propre à une température ambiante comprise entre -20 °C et +50 °C. L'emballage ne doit pas être surchargé avec d'autres objets.

## 5 Montage

### Déballage et montage du produit

Placer le produit à un emplacement où une concentration élevée de poussière est probable ou à un emplacement où les résultats de mesure doivent être consultés et signaler.

### REMARQUE

Choisir le site de montage :

- Le produit ne doit gêner personne dans son espace de travail.
- Une alimentation électrique doit être disponible à proximité immédiate.
- La surface lumineuse devrait être bien visible.
- La surface lumineuse ne doit éblouir personne.
- Le produit ne doit pas directement être exposé à un jet d'eau.
- Éviter les courants d'air.
- Les grilles de ventilation du produit ne doivent pas être recouvertes.
- Monter le produit uniquement à l'horizontale ou à la verticale. Ne pas monter pas le produit à l'envers avec l'antenne du téléphone mobile orientée vers le bas.

Procéder comme suit au montage :

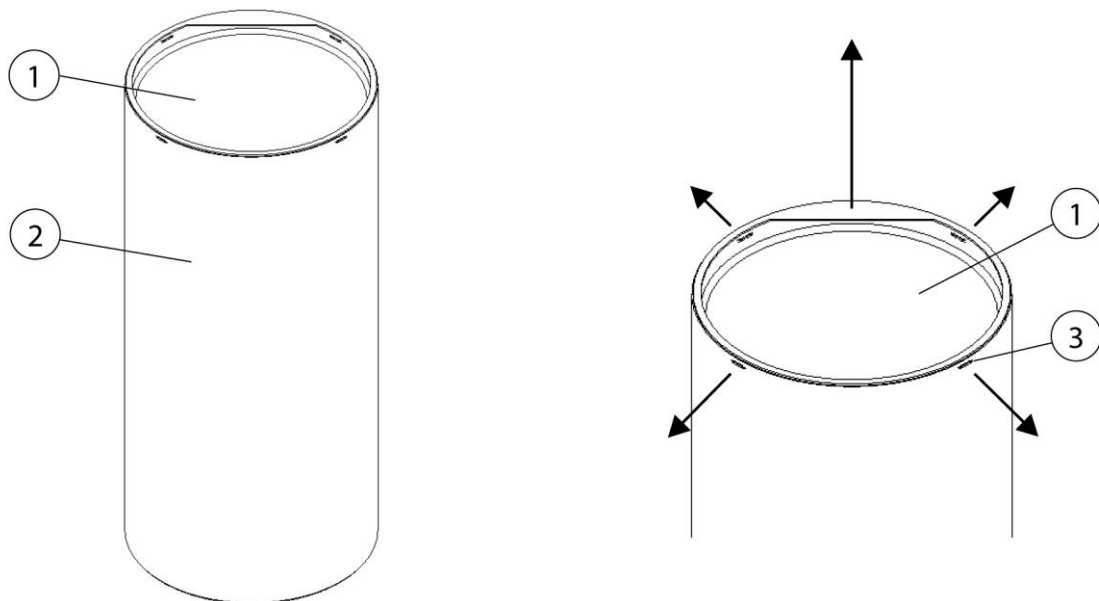


Fig. 28 : retrait de l'emballage

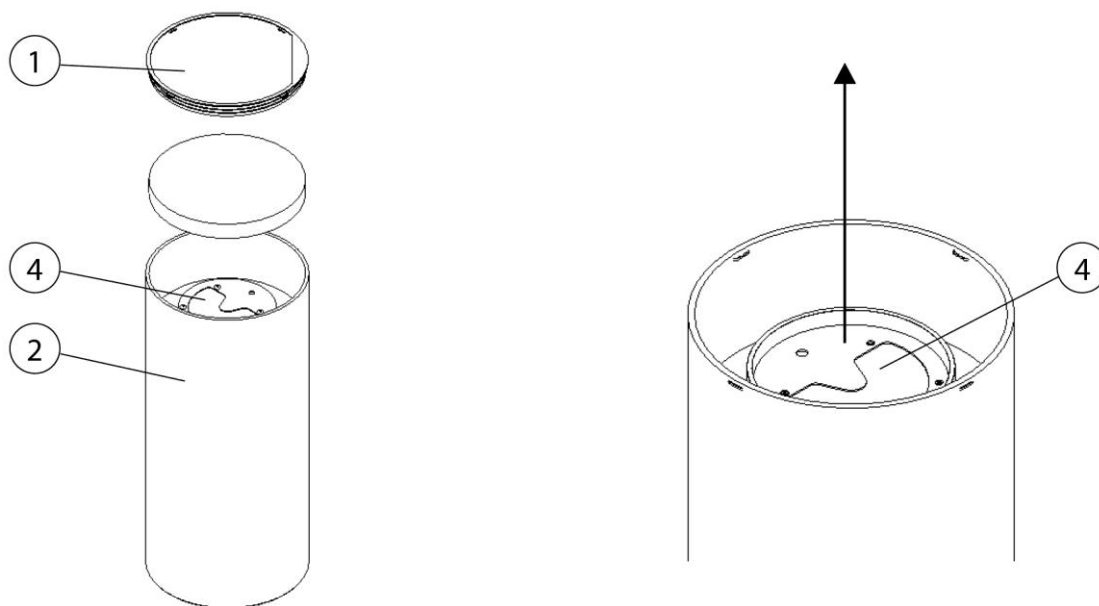


Fig. 29 : retrait de l'emballage

Pos.	Désignation	Pos.	Désignation
1	Couvercle de l'emballage	3	Pince de fermeture
2	Suremballage	4	Produit

Tabl. 25 : retrait de l'emballage

1. Retirer les pinces de fermeture du haut du suremballage. Ouvrir ensuite le couvercle de l'emballage et retirer le produit du suremballage.

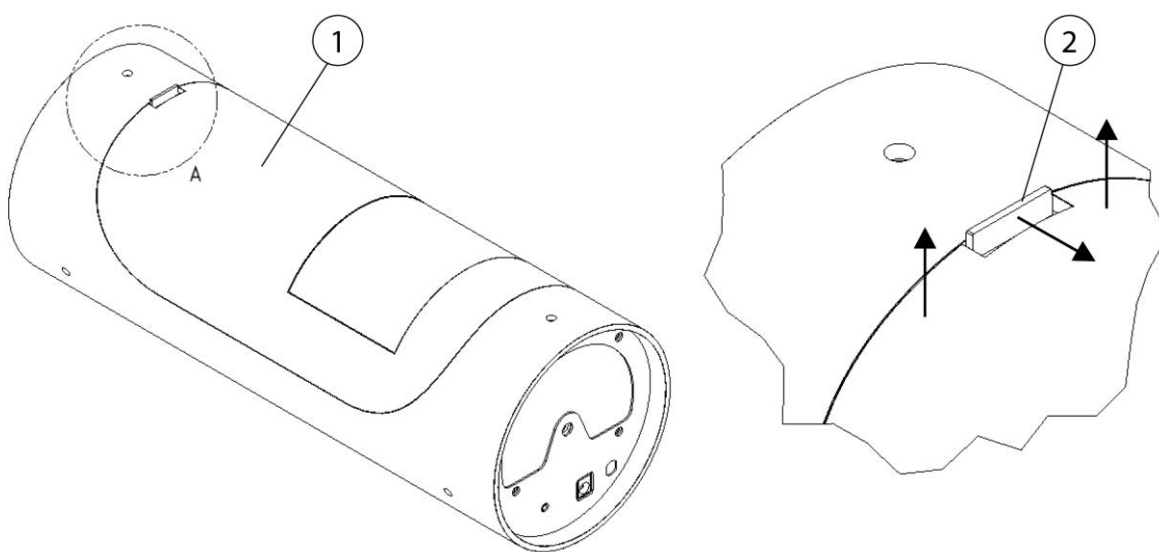


Fig. 30 : retrait de l'emballage

2. Les accessoires se trouvent à l'intérieur du produit. À cet effet, retirer le couvercle en actionnant le crochet de verrouillage (pos. 2).

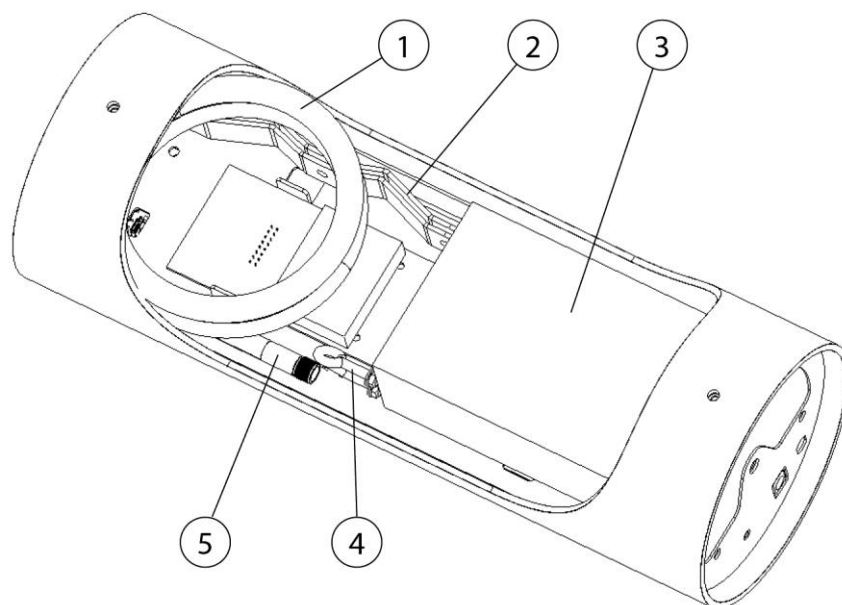


Fig. 31 : Contenu

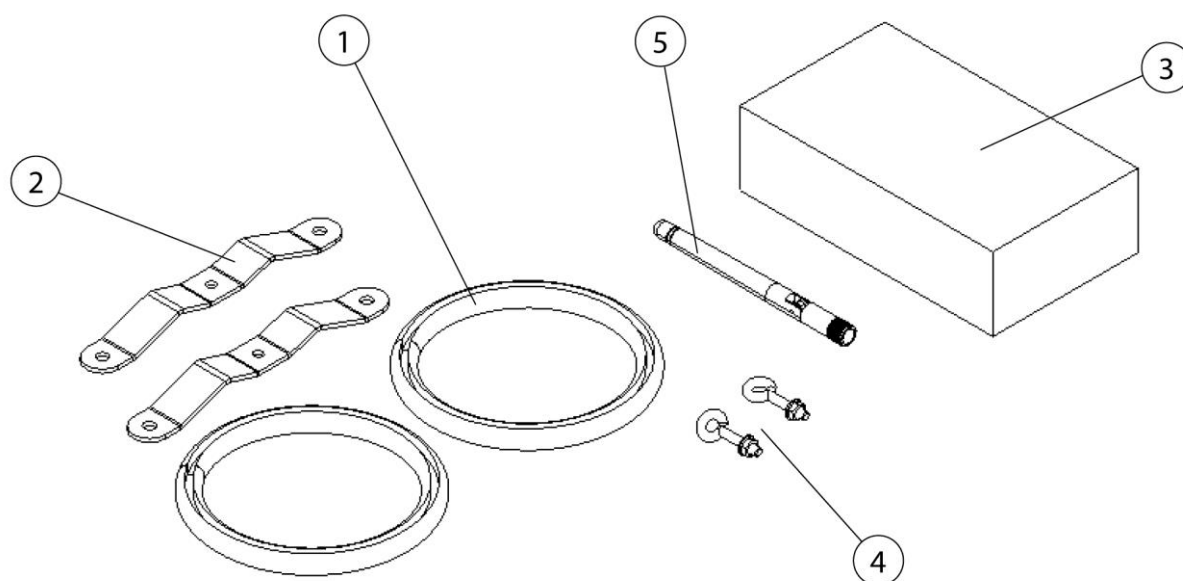


Fig. 32 : Contenu

Pos.	Désignation	Pos.	Désignation
1	Protection antichoc (2 pc.)	4	Anneau à vis avec écrou hexagonal (2 pc.)
2	Élément de fixation (2 pc.)	5	Antenne de téléphonie mobile
3	Bloc d'alimentation enfichable		

Tabl. 26 : positions sur le produit

3. Retirer l'ensemble de l'étendue de la livraison puis refermer le produit.

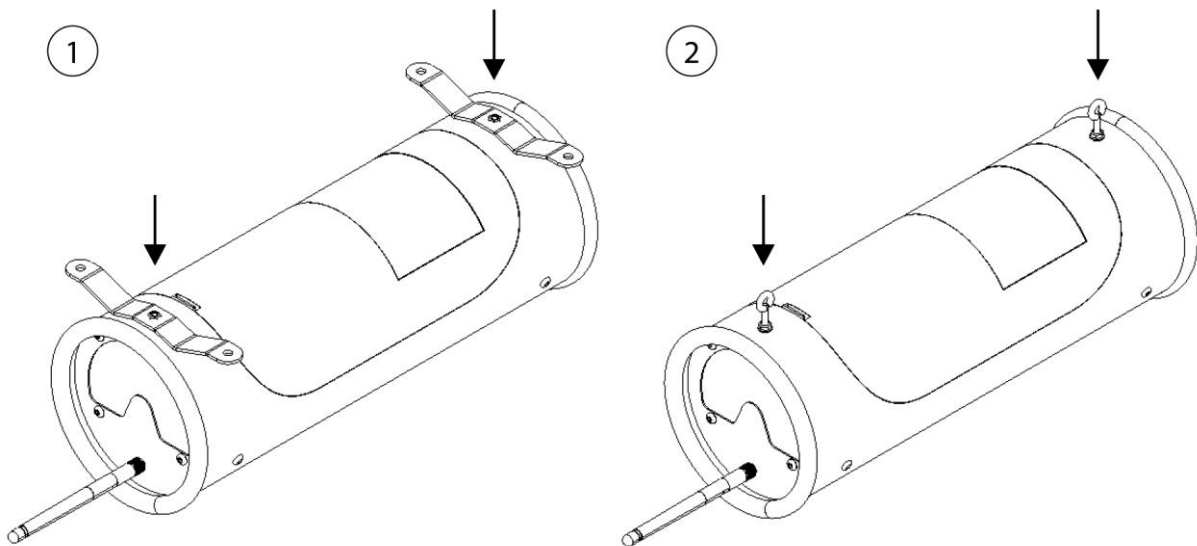


Fig. 33 : variantes de montage

**REMARQUE**

L'étendue de livraison du produit propose deux méthodes de fixation.

**Variante 1 :** montage avec arceau de fixation – par exemple montage mural, sur un pilier ou d'autres surfaces planes.

**Variante 2 :** Montage avec anneaux à vis – par exemple suspension au plafond à l'aide d'une corde ou d'une chaîne de traction.

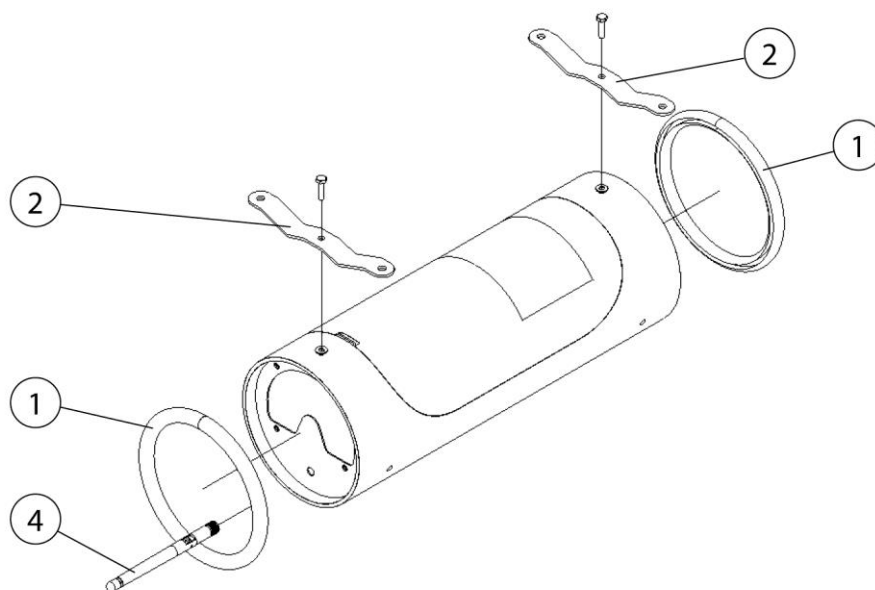


Fig. 34 : montage (montage mural)

Pos.	Désignation	Pos.	Désignation
1	Protection antichoc (2 pc.)	4	Antenne de téléphonie mobile
2	Arceau de fixation (2 pc.)		

Tabl. 27 : positions sur le produit

4. Fixer la protection antichoc sur le bord supérieur et le bord inférieur du produit.
5. Retirer les deux vis à six pans creux au-dessus et au-dessous du couvercle du produit à l'aide d'un outil approprié.
6. Avec la **variante de montage 1**, visser fermement les deux arceaux de fixation à l'aide des vis à six pans creux préalablement démontées.
7. Avec la **variante de montage 2**, visser les deux anneaux à vis avec écrou hexagonal de blocage (étendue de la livraison) dans les pas de vis des vis à six pans creux préalablement démontées. Serrer ensuite fermement les écrous hexagonaux pour les bloquer.
8. Visser l'antenne de téléphonie mobile à la main dans la prise de raccordement prévue à cet effet sur le produit.



## Emplacement de montage

### ⚠ AVERTISSEMENT

Blessures graves en cas de chute du produit.

- Employer uniquement le matériel de montage fourni ou du matériel de montage approprié.
- L'emplacement de montage garantir une fixation suffisante.

9. Avec la **variante de montage 1** avec arceau de fixation, monter le produit à l'emplacement de montage choisi à l'aide de vis appropriées.
10. Avec la **variante de montage 2** avec anneaux à vis, monter / suspendre le produit à l'emplacement de montage à l'aide de matériel de fixation approprié. Veiller ici au montage à l'horizontale du produit.
11. Déballer le bloc d'alimentation enfichable puis raccorder le câble à la prise de raccordement prévue sur le produit. À cet effet, observer les instructions de montage fournies avec le bloc d'alimentation enfichable.

## 6 Utilisation

Toute personne en charge de l'utilisation, de la maintenance et de la réparation du produit doit avoir lu et compris le présent mode d'emploi ainsi que les modes d'emploi d'éventuels produits rapportés et accessoires.

### 6.1 Qualification du personnel de service

Pour opérer le produit de manière autonome, l'exploitant n'est autorisé à mandater que des personnes habituées à ce genre de tâches.

Il est entendu que lors de ces travaux, les personnes concernées ont reçu des instructions par rapport à la tâche et qu'elles ont compris le mode d'emploi ainsi que les instructions de fonctionnement pertinentes.

Il est recommandé de ne confier l'utilisation du produit qu'au personnel dûment formé ou instruit.

C'est le seul moyen de faire travailler tous les collaborateurs en sécurité et en ayant conscience du danger.

### 6.2 Éléments de commande

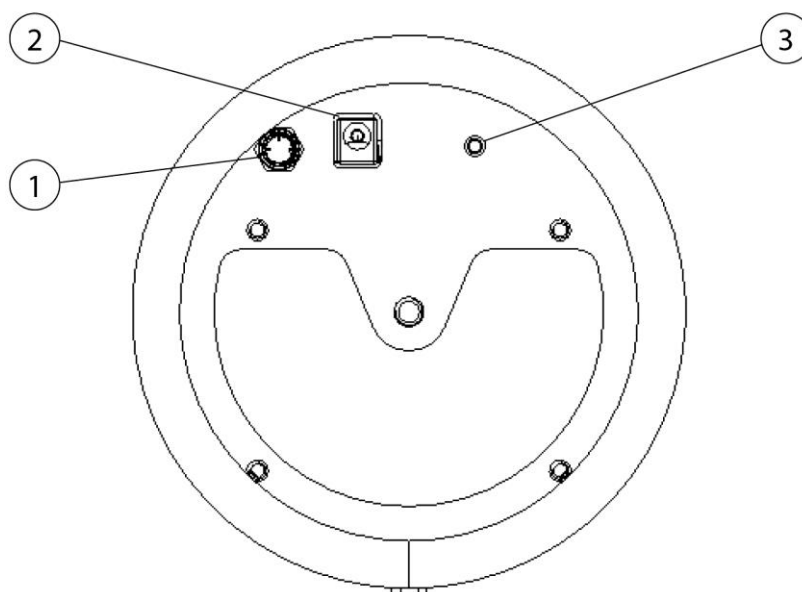


Fig. 35 : Éléments de commande

Pos.	Désignation	Pos.	Désignation
1	Prise de raccordement M8 externe – Marche / arrêt	3	Touche Réinitialisation
2	Prise du bloc d'alimentation enfichable		

Tabl. 28 : Éléments de commande

Les éléments de commande et les possibilités de raccordement se trouvent sur la face inférieure du produit.

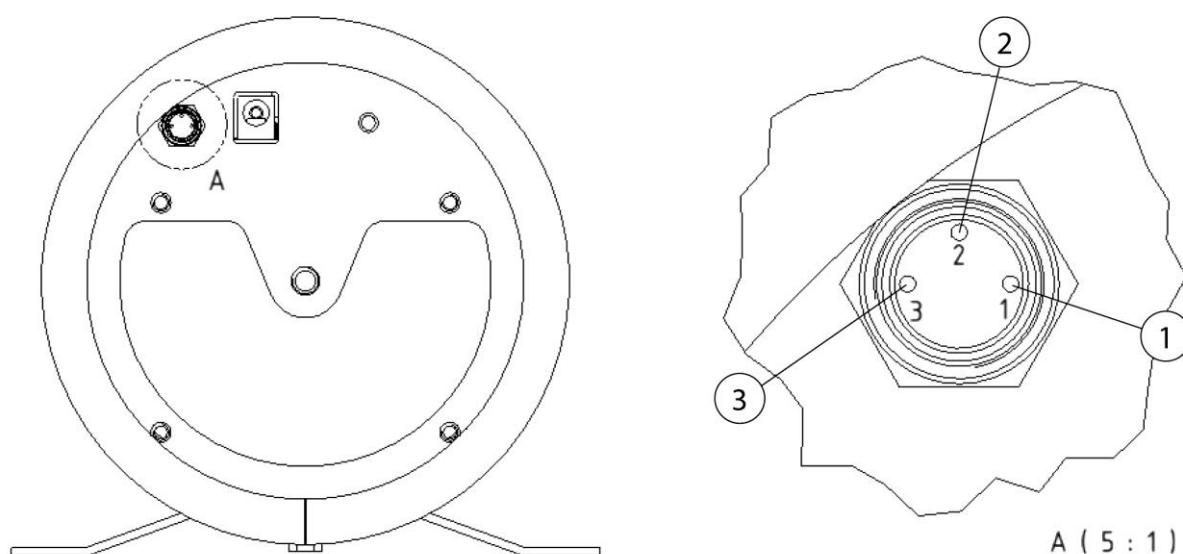


Fig. 36 : affectation des broches de la prise de raccordement M8

Pos.	Désignation	Pos.	Désignation
1	Brun = NC	3	Bleu = NO
2	Noir = COM		

Tabl. 29 : affectation des broches de la prise de raccordement M8

La prise de raccordement externe Marche / arrêt sur l'élément de commande permet de raccorder un équipement à contrôler, par exemple une installation de ventilation intérieure. À cet effet, observer l'affectation des broches de la prise de raccordement.

### **6.3 Mise en service**

1. Raccorder le câble du bloc d'alimentation enfichable à la prise de raccordement prévue à cet effet sur le produit.
2. Raccorder le bloc d'alimentation enfichable à l'alimentation secteur du client.
3. Le produit démarre dès que la surface lumineuse clignote brièvement dans les différentes couleurs (rouge, vert, jaune et bleu). Pendant l'opération, le produit se connecte au réseau de téléphonie mobile local.
4. Après la connexion, la surface lumineuse adopte la couleur ` de la qualité de l'air actuellement mesurée.

#### **REMARQUE**

---

Le cas échéant, voir chapitre « Description du dépannage et / ou description du fonctionnement ».

---

## **7 Réparation**

Les prescriptions décrites dans ce chapitre doivent être considérées comme des exigences minimales. En fonction des conditions de service, des directives complémentaires peuvent s'avérer nécessaire afin de conserver le produit dans un état optimal.

Les travaux de maintenance et de réparations décrits dans ce chapitre sont strictement réservés au personnel de l'exploitant formé aux réparations.

Les pièces de rechange requises en vue du fonctionnement doivent correspondre aux exigences techniques du fabricant.

En cas d'utilisation de pièces d'origine, la conformité est toujours garantie.

Veiller à une mise au rebut sûre et écologique des consommables ainsi que des pièces remplacées.

Pendant les travaux d'entretien, observer les consignes de sécurité stipulées dans le présent mode d'emploi.

### **7.1 Entretien**

L'entretien du produit se limite en grande partie au nettoyage de toutes les surfaces du produit ainsi que, le cas échéant, au contrôle des éléments filtrants.

Prendre en compte les avertissements indiqués dans le chapitre « Consignes de sécurité relatives à la réparation et au dépannage du produit ».

---

#### **REMARQUE**

Ne pas nettoyer le produit à l'air comprimé ! Cela peut disperser des particules de poussière et / ou de saletés dans l'air ambiant.

---

Un entretien approprié aide à conserver au long terme le produit dans un état fonctionnel.

- Minutieusement nettoyer le produit une fois par mois.
- Les surfaces extérieures du produit peuvent être nettoyées à l'aide d'un aspirateur industriel approprié de la classe de poussière H ou essuyées à l'aide d'un chiffon humide.

### **7.2 Maintenance**

Un contrôle et une maintenance réguliers sont les garants d'un fonctionnement en toute sécurité de l'appareil.

Observer les avertissements spécifiques à l'entretien et au dépannage dans le chapitre « Sécurité ».

Le produit ne nécessite aucun entretien, mais les capteurs intégrés au produit sont néanmoins affectés négativement par les impuretés contenues dans l'air.

La contamination des capteurs peut réduire la sensibilité et fausser les résultats de mesure.

Les états d'erreur et l'activité des deux capteurs sont envoyés dans le nuage. Dès que les deux capteurs n'envoient plus de données réalistes, le produit clignote en rouge. À ce propos, voir chapitre « Dépannage ».

### Remplacement de la carte du capteur

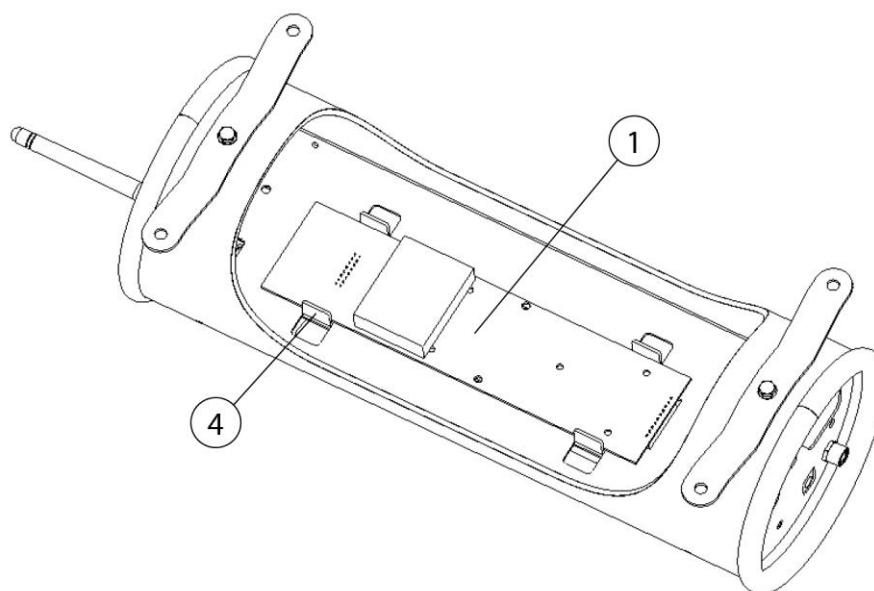


Fig. 37 : carte du capteur

1. Débrancher le produit de l'alimentation électrique.
2. Sur le produit, actionner le crochet de verrouillage du couvercle puis retirer le couvercle.

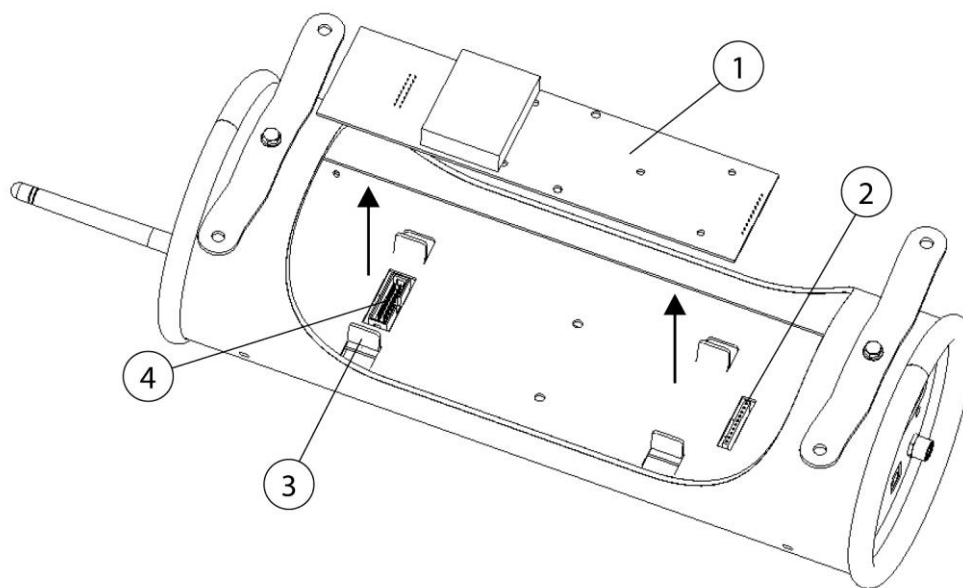


Fig. 38 : remplacement de la carte du capteur

Pos.	Désignation	Pos.	Désignation
1	Carte du capteur	3	Tôle de guidage
2	Connecteur	4	Connecteur

Tabl. 30 : remplacement de la carte du capteur

3. Retirer avec précaution la carte du capteur défectueuse en la tirant de manière homogène puis l'éliminer conformément à la réglementation en vigueur.
4. Déballer la carte de capteur neuve puis l'insérer avec précaution. Veiller ici à ce que la carte du capteur s'enclenche dans les connecteurs (pos. 2 + 4) en la glissant dans les tôles de guidage (pos. 3).
5. Refermer le produit avec le couvercle.
6. Remettre en service le produit.  
À ce propos, voir chapitre « Mise en service ».

### 7.3 dépannage

Anomalie	Cause	Remarque
<p>Le produit ne s'allume pas</p> <p>Feu de signalisation à LED sans fonction</p>	<p>Aucune alimentation électrique disponible</p>	<p>Contrôler le bloc d'alimentation enfichable</p> <p>Contrôler l'adaptateur + le câble de raccordement sur le produit</p>
<p>Le produit redémarre constamment</p> <p>Le feu de signalisation à LED clignote en rouge, vert et bleu</p>	<p>La commande ne reçoit aucune donnée des capteurs</p>	<p>Carte du capteur défectueuse</p> <p>La carte du capteur n'est pas correctement branchée. À cet effet, ouvrir le couvercle du produit et s'assurer que la carte du capteur est correctement insérée</p> <p>Pour acquitter l'erreur, appuyer pendant 1 seconde sur le bouton de réinitialisation</p>
<p>Le feu de signalisation à LED clignote en rouge</p>	<p>Les deux capteurs ne fournissent pas de valeurs mesurées</p>	<p>Carte du capteur défectueuse</p> <p>La carte du capteur n'est pas correctement branchée</p> <p>Pour acquitter l'erreur, appuyer pendant 1 seconde sur le bouton de réinitialisation</p>
<p>Une partie du feu de signalisation à LED est allumée en bleu</p>	<p>Absence de connexion au réseau de téléphonie mobile</p> <p>Interférences générées par des appareils externes</p>	<p>Redémarrer le produit</p> <p>Contrôler la fixation de l'antenne de téléphonie mobile</p> <p>Contrôler le réseau de téléphonie mobile, déplacer le produit le cas échéant</p>

Tabl. 31 : dépannage



## **8 Mise au rebut**

### **▲ AVERTISSEMENT**

Le contact de la peau avec des fumées de soudage, etc. peut provoquer des irritations cutanées chez les personnes sensibles !

Les travaux de démontage sur le produit sont strictement réservés au personnel spécialisé dûment formé et autorisé en respectant les consignes de sécurité et les consignes de prévention des accidents en vigueur ! D'importants dommages de santé pour les organes et les voies respiratoires sont possibles !

Afin d'éviter tout contact et toute inhalation de particules de poussière, employez des vêtements de protection, des gants et un système de protection respiratoire à soufflerie !

Pendant les travaux de démontage, éviter toute libération de particules de poussière dangereuse afin de ne pas nuire à la santé des personnes à proximité.

### **▲ ATTENTION**

Pendant tous les travaux sur et avec le produit, respecter les obligations légales en vue de la réduction des déchets et du recyclage et de la mise au rebut conformes.

### **8.1 Plastiques**

Les plastiques éventuellement utilisés doivent être triés autant que possible. Les plastiques doivent être éliminés en respectant la législation.

### **8.2 Métaux**

Les métaux éventuellement utilisés doivent être triés et mis au rebut. L'élimination doit être confiée à une entreprise autorisée.

### **8.3 Éléments filtrants**

Les éléments filtrants éventuellement employés doivent être mis au rebut conformément aux directives légales.

## 9 Pièce jointe

### 9.1 Déclaration de conformité CE

Désignation : Système de surveillance de l'air ambiant  
Série : AirWatch  
Type : **390200** (le cas échéant, référence divergente si autre variante du produit)  
ID machine : Voir plaque signalétique au début du présent mode d'emploi  
Le produit a été développé, construit et fabriqué conformément aux directives CE  
2014/53/UE – Directive Équipements radioélectriques  
2014/30/UE – Directive CEM  
2011/65/UE – Directive Basse RoHS

Entreprise : Sous la seule responsabilité de  
**KEMPER GmbH**  
Von-Siemens-Str. 20, D-48691 Vreden

Les normes harmonisées suivantes ont été appliquées :

EN ISO 12100:2010 Sécurité des machines – Principes généraux de conception

EN IEC 61000-6-2:2019 Compatibilité électromagnétique – Immunité pour les environnements industriels

EN IEC 61000-6-4:2019 Compatibilité électromagnétique – Norme sur l'émission pour les environnements industriels

ETSI EN 301 489-1 Compatibilité électromagnétique (CEM)

ETSI EN 301 489-52 Compatibilité électromagnétique (CEM)

ETSI EN 301 511 Système mondial de communications mobiles (GSM)

ETSI EN 301 908-2 Réseaux cellulaires IMT

Une liste complète des normes, directives et spécifications appliquées est disponible auprès du fabricant. Le mode d'emploi du produit est disponible.

Informations supplémentaires :

La déclaration de conformité expire en cas d'utilisation non conforme et en cas de modifications de conception qui n'ont pas été confirmées par écrit par nous en tant que fabricant.

Vreden, 05.10.2021



Directeur général

Lieu, date

B. Kemper

Informations à propos du signataire

## 9.2 UKCA Declaration of Conformity

Designation: General ventilation monitoring system  
 Series: AirWatch  
 Type: **390200** (possibly different article numbers for other product variants)  
 Machine ID: See name plate in front section of this operating manual  
 This product is developed, designed and manufactured in accordance with the UKCA directives  
 Recreational Craft Regulations 2017

The product continues to comply with the provisions of the Electromagnetic Compatibility Regulations 2016

Company: At the sole responsibility of  
**KEMPER GmbH**  
 Von-Siemens-Str. 20, D-48691 Vreden

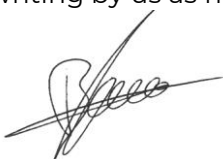
The following designated standards and technical specifications have been applied:

- BS EN ISO 12100:2010 Safety of machinery - General principles for design
- BS EN IEC 61000-6-2:2019 Electromagnetic compatibility (EMC) - Part 6-2: Generic standards - Immunity standard for industrial environments
- BS EN IEC 61000-6-4:2019 Electromagnetic compatibility (EMC) - Part 6-4: Generic standards - Emission standard for industrial environments
- ETSI EN 301 489-1 Electromagnetic Compatibility (EMC)
- ETSI EN 301 489-52 Electromagnetic Compatibility (EMC)
- ETSI EN 301 511 Global System for Mobile communications (GSM)
- ETSI EN 301 908-2 IMT cellular networks

A complete list of standards, directives and specifications applied is available from the manufacturer. The operating manual belonging to the product is available.

Additional information:

If it is not used for as intended or the design is altered, the Declaration of Conformity expires, unless confirmed in writing by us as manufacturers.

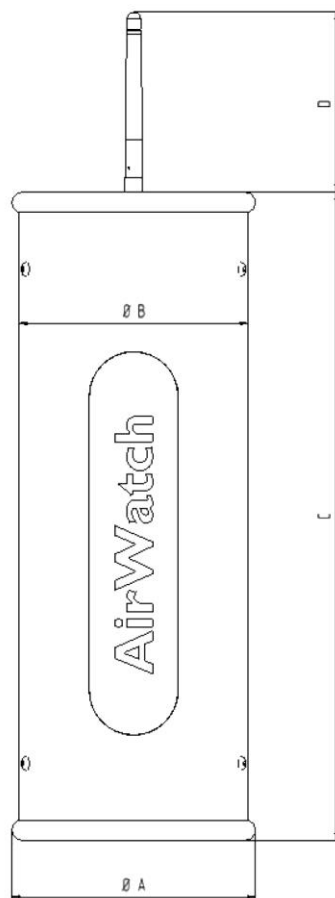
Vreden, 05.10.2021		CEO
Place, date	B. KEMPER	Identification of the signatory

### 9.3 caractéristiques techniques

Données de base	caractéristiques techniques
<b>Type</b>	<b>390200</b>
Dimensions (D x h)	128 x 340 mm
Poids	2,9 kg
Tension de raccordement	100-240 VAC, 50-60 Hz
Puissance absorbée	10 W
Standard radio	2G, 3G/Global
Fréquence :	800/850/900/1800/1900/2400 MHz
<b>Plage de mesure</b>	
Taille des particules	À partir de 0,1 µm
Concentration de la poussière	0 mg/m <sup>3</sup> jusqu'à environ 15 mg/m <sup>3</sup>
<b>Informations supplémentaires</b>	
Taille du pas de vis du pied	¼ de pouce

Tabl. 1 : caractéristiques techniques

**9.4 fiche dimensionnelle**



*Fig. 39 : fiche dimensionnelle*

<b>Symbole</b>	<b>Dimension</b>	<b>Symbole</b>	<b>Dimension</b>
A	128 mm	C	340 mm
B	120 mm	D	160 mm

*Tabl. 32 : tableau dimensionnel*

## 9.5 pièces de rechange et accessoires

N° courant	Désignation	Remarque	Référence
1	Protection antichoc	1 x	1400232
2	Bloc d'alimentation enfichable + adaptateur		3605123 + 3605124
3	Antenne de téléphonie mobile		3605170
4	Carte du capteur		360506301
5	Support mural	Accessoire	390250
6	Pied télescopique	Accessoire	390251
7	Câble de 5 mètres avec fiche M8	Accessoire	1241724

Tabl. 33 : pièces de rechange et accessoires

<b>1 Algemeen</b> .....	<b>- 105 -</b>
1.1 Inleiding .....	- 105 -
1.2 Richtlijnen over copyright en auteursrechten.....	- 105 -
1.3 Richtlijnen voor de operator.....	- 105 -
<b>2 Veiligheid</b> .....	<b>- 107 -</b>
2.1 Algemeen.....	- 107 -
2.2 Richtlijnen bij tekens en symbolen .....	- 107 -
2.3 Door de exploitant aan te brengen markeringen / bordjes .....	- 108 -
2.4 Veiligheidsvoorschriften voor de gebruiker.....	- 108 -
2.5 Veiligheidsinstructies voor onderhoud/ probleemoplossing.....	- 109 -
2.6 Opmerkingen over speciale soorten gevaar .....	- 109 -
<b>3 Productinformatie</b> .....	<b>- 111 -</b>
3.1 Functiebeschrijving .....	- 111 -
3.2 Onderscheidend kenmerk – cloudverbinding .....	- 112 -
3.3 Gebruik waarvoor de SmartMaster bestemd is.....	- 113 -
3.4 Redelijkerwijs voorzienbaar foutief gebruik.....	- 114 -
3.5 Markeringen en bordjes op het product .....	- 114 -
3.6 Resterend risico.....	- 115 -
<b>4 Transport en opslag</b> .....	<b>- 116 -</b>
4.1 Transport .....	- 116 -
4.2 Opslag .....	- 116 -
<b>5 Montage</b> .....	<b>- 117 -</b>
<b>6 Gebruik</b> .....	<b>- 123 -</b>
6.1 Kwalificatie van de operators .....	- 123 -
6.2 Bedieningselementen.....	- 123 -
6.3 Inbedrijfstelling .....	- 125 -
<b>7 Onderhoud</b> .....	<b>- 126 -</b>
7.1 Service.....	- 126 -
7.2 Onderhoud .....	- 126 -
7.3 Problemen oplossen .....	- 129 -
<b>8 Verwijdering</b> .....	<b>- 130 -</b>
8.1 Kunststoffen.....	- 130 -
8.2 Metalen .....	- 130 -

---

<b>8.3</b>	<b>Filterelementen.....</b>	<b>- 130 -</b>
<b>9</b>	<b>Bijlage .....</b>	<b>- 131 -</b>
<b>9.1</b>	<b>EG-conformiteitsverklaring .....</b>	<b>- 131 -</b>
<b>9.2</b>	<b>UKCA Declaration of Conformity.....</b>	<b>- 132 -</b>
<b>9.3</b>	<b>Technische gegevens.....</b>	<b>- 133 -</b>
<b>9.4</b>	<b>Maatblad .....</b>	<b>- 134 -</b>
<b>9.5</b>	<b>Vervangonderdelen en toebehoren .....</b>	<b>- 135 -</b>



# **1 Algemeen**

## **1.1 Inleiding**

Deze gebruiksaanwijzing moet nauwgezet worden nageleefd om het naar behoren en veilig functioneren van het product te kunnen garanderen.

De gebruiksaanwijzing bevat belangrijke informatie om het product veilig, correct en economisch te gebruiken. Door de gebruiksaanwijzing na te leven, worden gevaren vermeden, reparatiekosten en uitvaltijd verminderd, de betrouwbaarheid verbeterd en de levensduur van het product verlengd. De gebruiksaanwijzing moet constant beschikbaar zijn en moet door elke persoon die aan of met het product werkt, worden gelezen en gebruikt.

Hiertoe behoren onder andere:

- de bediening en oplossing van problemen tijdens de werking,
- de instandhouding (reinigen, onderhoud),
- het transport,
- de montage,
- de verwijdering.

Technische wijzigingen en vergissingen voorbehouden.

## **1.2 Richtlijnen over copyright en auteursrechten**

Deze gebruiksaanwijzing moet als vertrouwelijk behandeld worden. Het mag alleen voor bevoegde personen toegankelijk gemaakt worden. Het mag aan derden uitsluitend met schriftelijke toestemming van KEMPER GmbH overgedragen worden.

Alle documenten zijn auteursrechtelijk beschermd. Het is niet toegestaan de documenten (gedeeltelijk) over te dragen en te dupliceren of de inhoud ervan te gebruiken en te communiceren. Behalve wanneer dat uitdrukkelijk schriftelijk is toegestaan.

Overtredingen zijn strafbaar en verplichten tot schadevergoeding. Alle rechten om industriële eigendomsrechten uit te oefenen, zijn voorbehouden aan de fabrikant.

## **1.3 Richtlijnen voor de operator**

De gebruiksaanwijzing vormt een integraal onderdeel van het product. De exploitant zorgt ervoor dat het bedienende personeel op de hoogte is van deze handleiding.

De exploitant dient de gebruiksaanwijzing op basis van nationale voorschriften inzake ongevalpreventie en milieubescherming met bedieningsinstructies aan te vullen, inclusief informatie over toezicht- en rapportageverplichtingen. Daarbij moet rekening worden gehouden met

operationele bijzonderheden, zoals de arbeidsorganisatie, werkprocessen en het ingezette personeel. Naast de gebruiksaanwijzing en de in het land en plaats van het gebruik van de machine geldende regelgeving voor de ongevallenpreventie moeten ook de erkende technische regels voor veilig en vakkundig omgaan in acht genomen worden.

De exploitant mag geen modificaties, toevoegingen of omzettingen aan het product uitvoeren zonder dat de fabrikant daar zijn goedkeuring voor heeft gegeven, aangezien dat de veiligheid kan beïnvloeden! De te gebruiken reserveonderdelen moeten aan de door de fabrikant gespecificeerde technische vereisten voldoen. Dit is bij originele reserveonderdelen altijd gewaarborgd.

Alleen getraind of geïnstrueerd personeel mag het product bedienen, onderhouden en transporteren. De verantwoordelijkheden van het personeel dat het product bedient, onderhoudt en transporteert, dienen duidelijk te worden vastgelegd.

## 2 Veiligheid

### 2.1 Algemeen

Het product is ontwikkeld en gebouwd volgens de laatste stand der techniek en conform de erkende veiligheidsregels. Het gebruik van het product kan tot technische risico's voor de gebruiker of schade aan het product of aan andere eigendommen leiden, als het:

- bediend wordt door ongeschoold en niet geïnstrueerd personeel,
- niet wordt gebruikt zoals is bedoeld en/of
- onjuits wordt onderhouden.

### 2.2 Richtlijnen bij tekens en symbolen

#### **▲ GEVAAR**

Dit symbool in combinatie met het signaalwoord 'Gevaar' wijst op een onmiddellijk dreigend gevaar. Als de veiligheidsinstructies niet worden nageleefd, kan dat overlijden of ernstig letsel tot gevolg hebben.

#### **▲ WAARSCHUWING**

Dit symbool in combinatie met het signaalwoord 'Waarschuwing' wijst op een mogelijk gevaarlijke situatie. Als de veiligheidsinstructies niet worden nageleefd, kan dat overlijden of ernstig letsel tot gevolg hebben.

#### **▲ LET OP**

Dit symbool in combinatie met het signaalwoord 'Let op' wijst op een mogelijk gevaarlijke situatie. Als de veiligheidsinstructies niet worden nageleefd, kan dat lichte verwondingen tot gevolg hebben.

Kan ook worden gebruikt om te waarschuwen voor schade aan eigendommen.

#### **INFORMATIE**

De algemene instructies zijn eenvoudige extra informatie die niet voor persoonlijk letsel of materiële schade waarschuwen.

1. De opsommingen van de actiestappen zijn gemarkeerd als getallen met een punt, waarbij de volgorde van belang is.
- Met behulp van bulletpunten worden onderdelen in een legenda of voor instructies opgesomd, waarvan de volgorde onbelangrijk is.

## **2.3 Door d exploitant aan te brengen markeringen / bordjes**

De exploitant is verplicht om, indien nodig, extra markeringen en bordjes op het product en in zijn directe omgeving aan te brengen.

Dergelijke markeringen en bordjes kunnen bijvoorbeeld verwijzen naar het verplicht dragen van persoonlijke beschermingsmiddelen.

## **2.4 Veiligheidsvoorschriften voor de gebruiker**

Voordat het product wordt gebruikt, dient de gebruiker van het product te worden geïnstrueerd over de omgang met het product en de materialen en over de apparatuur die daarbij worden ingezet. Dat geschiedt middels informatie, instructies en training.

Het product mag alleen worden gebruikt als het zich in een technisch perfecte staat bevindt, en moet in overeenstemming met het beoogde gebruik, op een veiligheidsbewuste en risicobewuste manier, met inachtneming van deze gebruiksaanwijzing, worden gebruikt! Alle storingen en met name degene die de veiligheid in gevaar kunnen brengen, moeten onmiddellijk verholpen worden!

Elke persoon die het product in gebruik neemt, bedient of onderhoudt, moet deze handleiding volledig hebben gelezen en begrepen. Tijdens de werking van het toestel is het al te laat. Dat geldt in het bijzonder voor personeel dat slechts af en toe aan of met het product werkt.

De gebruiksaanwijzing moet altijd binnen handbereik van het product liggen.

Voor eventuele schade en ongevallen veroorzaakt door de niet naleving van deze gebruiksaanwijzing wordt er geen aansprakelijkheid genomen.

De desbetreffende voorschriften voor ongevallenpreventie, evenals de overige algemeen aanvaarde veiligheidstechnische regels en de regels voor de gezondheid op het werk moeten worden opgevolgd.

De verantwoordelijkheid voor de verschillende activiteiten op het gebied van onderhoud en service dienen duidelijk te worden vastgelegd en nageleefd. Dat is de enige manier om fouten te voorkomen, vooral in gevaarlijke situaties.

De exploitant moet het bedienings- en onderhoudspersoneel verplichten tot het gebruik van persoonlijke beschermingsmiddelen. Dat zijn vooral veiligheidsschoenen, veiligheidsbril en handschoenen.

Geen onbedekt, lang haar, geen losse kleding of sieraden! In principe bestaat er een gevaar om ergens te blijven hangen of met de bewegende delen meegetrokken of -gesleept te worden!

Als er veiligheidsrelevante wijzigingen aan het product optreden, dient u

het gebruik ervan onmiddellijk te stoppen en te beveiligen en dit aan de verantwoordelijke afdeling/persoon te melden!

Werkzaamheden aan het product mogen alleen worden uitgevoerd door betrouwbaar, opgeleid personeel. Let op de wettelijk toegelaten minimumleeftijd!

Personeel dat moet worden opgeleid, ingewerkt, geïnstrueerd of dat stage volgt, mag alleen onder constant toezicht van een ervaren persoon aan of met het product werken!

## **2.5 Veiligheidsinstructies voor onderhoud/ probleemoplossing**

Service- en onderhoudsdeuren moeten te allen tijde vrij toegankelijk zijn.

Alleen als het product is uitgeschakeld, mogen onderhouds- en reparatiewerkzaamheden evenals probleemoplossing worden uitgevoerd.

De bij de onderhouds- en reparatiewerkzaamheden losgemaakte schroefverbindingen altijd terug vastdraaien! Indien voorgeschreven, de daarvoor voorziene schroeven met de draaimomentsleutel vastdraaien.

Met name aansluitingen en schroefverbindingen aan het begin van de onderhouds-/reparatie-/schoonmaakbeurt ontdoen van vuil of schoonmaakmiddelen.

Leef de in de gebruiksaanwijzing voorgeschreven of aangegeven perioden voor herhaalde controles en inspecties na.

Markeer de onderdelen vóór het demonteren, zodat u precies weet waar ze horen.

## **2.6 Opmerkingen over speciale soorten gevaar**

**⚠ GEVAAR****Gevaar door een elektrische schok!**

Werkzaamheden aan de elektrische uitrusting van het product mogen alleen door een erkend elektricien of door geïnstrueerd bedieningspersoneel onder leiding en toezicht van een erkend elektricien en in overeenstemming met de elektronische voorschriften worden uitgevoerd!

Voordat u het product opent, dient u de stekker, indien aanwezig, uit het stopcontact te trekken, zodat wordt voorkomen dat het product onbedoeld opnieuw opstart.

Schakel het product onmiddellijk uit met de aan-/ uit-schakelaar en trek de stekker, indien aanwezig, uit het stopcontact als er een storing is in de elektrische voeding van het product!

Alleen originele zekeringen met voorgeschreven stroomsterktes gebruiken!

Elektrische componenten, waaraan inspectie-, onderhouds- en reparatuurwerkzaamheden uitgevoerd worden, moeten spanningsvrij uitgeschakeld worden. Bedrijfsmiddelen waarmee de verbinding werd verbroken, moeten tegen onopzettelijk of automatisch opnieuw opstarten worden beveiligd. Vrijgeschakelde elektrische componenten eerst controleren of zij spanningsvrij zijn, daarna de naastliggende, onder spanning zijnde componenten, isoleren. Bij het uitvoeren van reparaties de structurele karakteristieken niet op die manier wijzigen dat de veiligheid daarmee negatief beïnvloedt zou worden.

Kabel regelmatig op beschadigingen controleren en event. vervangen.

**⚠ WAARSCHUWING**

Gevaar door mobiele straling

Mobiele straling kan elektronische en medische apparatuur beïnvloeden.

Her product:

- niet gebruiken in de buurt van medische hulpmiddelen zoals pacemakers, insulinepompen en dergelijke.
- niet gebruiken in ziekenhuizen, tankstations en medische voorzieningen.
- niet gebruiken in de buurt van zeer nauwkeurige elektronische apparatuur.
- niet gebruiken in de buurt van sterke elektromagnetische velden.

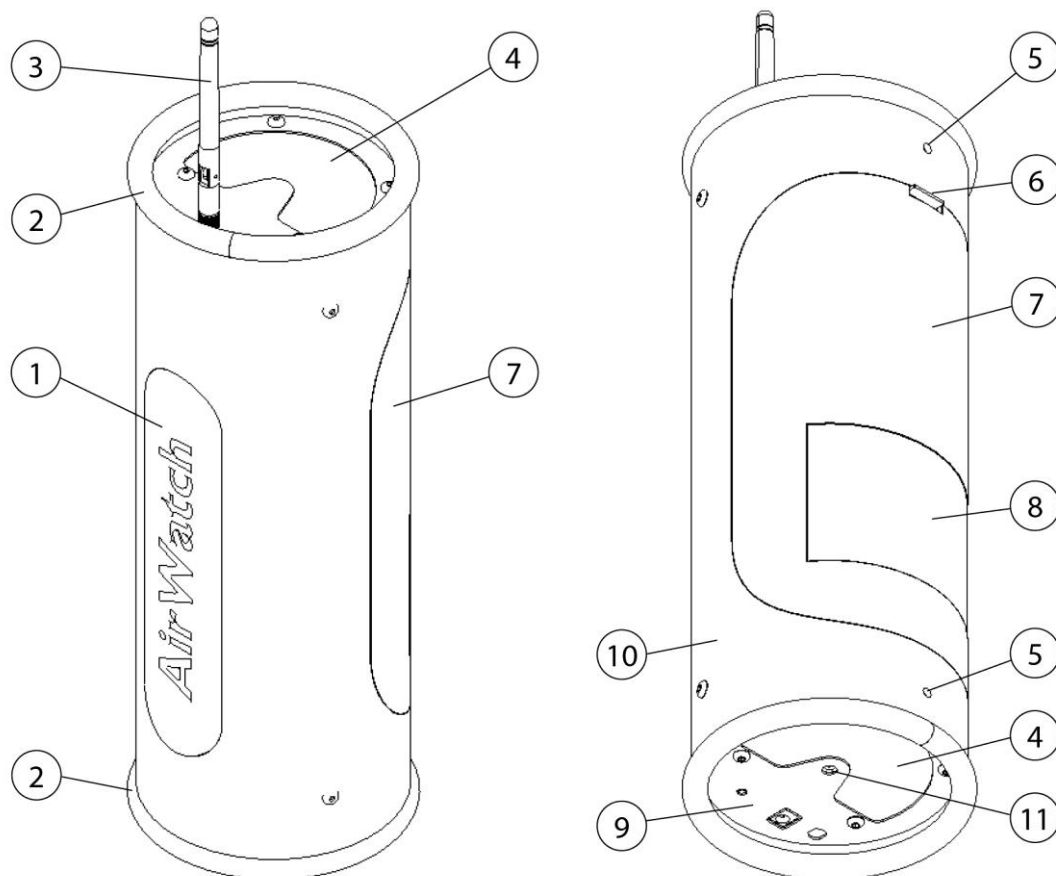
### 3 Productinformatie

#### 3.1 Functiebeschrijving

Het product is bedoeld voor het bewaken en documenteren van de luchtkwaliteit en de stofconcentratie. Toepassingsgebieden zijn o.a. productie- en logistiekgebouwen alsook opslagruimtes. De sensoren in het product meten de luchtkwaliteit en sturen bovendien de evaluaties in de cloud.

De meetwaarden worden met een door de gebruiker in te stellen tijdsinterval via een mobiel netwerk naar de cloud verzonden en kunnen met een smartphone, tablet of pc worden opgehaald.

Het product maakt gebruik van een standaard van mobiele telefoons die wereldwijd kan worden gebruikt. Een aanwezig mobiel netwerk is vereist, radio-standaard 2G, 3G/Global.



Afb. 40: Productbeschrijving

Pos.	Benaming	Pos.	Benaming
1	Lichtveld	6	Vergrendeling
2	Botsbescherming	7	Afdekking
3	Mobiele telefoonantenne	8	Typeplaatje
4	Ventilatioerooster	9	Aansluitpanelen
5	Schroefdraad voor oogbout	10	Behuizing
		11	Schroefdraad voor statief

Tab. 34: Posities op het product

### Stofmeting en gegevensoverdracht

Het product is uitgerust met twee stofsensoren. De primaire sensor is permanent actief en zendt de meetwaarden ongeveer eenmaal per seconde naar de besturing.

De meetwaarden worden via het mobiele telefoonnet naar de cloud verzonden met een tijdsinterval dat door de gebruiker kan worden ingesteld (10 – 10000 seconden, fabrieksinstelling 600 seconden).

### Uitleg van de kleuren van het lichtveld

Het lichtveld (pos. 1) van het product toont de huidige stofbelasting tot aan de ingestelde grenswaarde (PM10) d.m.v. de volgende kleurenschaal (hier bijvoorbeeld de fabrieksinstelling van 0 – 10 mg/m<sup>3</sup>).

Stofbelasting	Lichtveld
0 mg/m <sup>3</sup>	groen
5 mg/m <sup>3</sup>	geel
10 mg/m <sup>3</sup>	rood

Tab. 35: Uitleg van de kleuren van het lichtveld

### Overschrijden van de grenswaarde

Als de ingestelde grenswaarde PM10 wordt overschreden, brandt het lichtveld continu rood en schakelt het relais op de besturingsprintplaat. Het potentiaalvrije contact van het relais kan extern worden opgevraagd via de driepolige M8-aansluitpoort op het aansluitpaneel, bijvoorbeeld voor het aansturen van een ruimteventilatiesysteem.

## 3.2 Onderscheidend kenmerk – cloudverbinding

### Instellingen en opvragingen:



Sommige producten hebben een cloudverbinding, die kan worden gebruikt om de productsoftware bij te werken.

Bovendien kunnen de bedrijfsparameters van het product in real time worden opgevraagd en opgevolgd.

Instellingen en opvragingen worden gemaakt via de cloud:

[www.kemperconnect.de](http://www.kemperconnect.de)

---

## **INFORMATIE**

---

Vereiste standaard voor mobiele radioverbindingen

Het product maakt gebruik van een standaard voor mobiele radioverbindingen die wereldwijd kan worden gebruikt. Een aanwezig mobiel netwerk is vereist, radio-standaard 2G, 3G/Global.

---

### **3.3 Gebruik waarvoor de SmartMaster bestemd is**

Het product is bestemd voor de bewaking van de lucht in industriële gebouwen. Het product geeft permanent en gedetailleerd de luchtkwaliteit op de werkplek weer. Bovendien detecteert het product trends en effecten van veranderingen op door de gegevens permanent op te tekenen. De permanente bewaking van de luchtkwaliteit draagt wezenlijk bij tot de gezondheid van de werknemers.

Het toepassingsgebied omvat productiehallen en opslagruimtes waarin de ruimtelucht met vuildeeltjes, zoals rook en stof, permanent moet worden gemeten.

Het product kan worden aangesloten op ruimteventilatiesystemen die kunnen worden ingeschakeld afhankelijk van de mate van luchtverontreiniging. Zo kan de luchtkwaliteit overal op een optimale waarde worden gehandhaafd.

Het product wordt uitsluitend gebruikt voor datacommunicatie tussen product en machine. Alleen gecodeerde gegevens worden verzonden, die in een cloud worden geëvalueerd.

In de specificaties vindt u de afmetingen en verdere details over het product die gevolgd moeten worden.

---

## **INFORMATIE**

---

Neem de specificaties in het hoofdstuk 'Technische gegevens' in acht en volg ze op.

Bij het gebruik volgens het beoogde doel behoort ook de naleving van de aanwijzingen voor

- de veiligheid,
-

- 
- de bediening en besturing,
  - de reparatie en onderhoud,
  - het transport en de montage,

die in deze gebruiksaanwijzing beschreven worden.

Elk ander of verder gebruik wordt beschouwd als oneigenlijk gebruik. Alleen de exploitant van het product is aansprakelijk voor de hieruit voortvloeiende schade. Dit geldt ook voor ongeautoriseerde wijzigingen aan het product.

---

### **3.4 Redelijkerwijs voorzienbaar foutief gebruik**

Als het product wordt gebruikt zoals bedoeld is, zal het product geen aanleiding geven tot redelijkerwijs te voorzien verkeerd gebruik dat tot gevaarlijke situaties met lichamelijk letsel kan leiden.

Het is niet toegestaan het product te gebruiken in industriële omgevingen, waar aan vereisten voor explosiebeveiliging moet worden voldaan. Verder mag het toestel niet worden gebruikt voor:

1. de processen , die volgens de bovenvermelde gegevens niet in overeenstemming zijn met het beoogde gebruiksdoel en waarbij de aangezogen lucht:
  - wordt gemengd met rondvliegende vonken, bijvoorbeeld van slijp- en lasprocessen.
  - vloeistoffen bevat die tot de verontreiniging van de luchtstroom door dampen met inhoud van aerosol en olie leiden.
  - met licht ontvlambare, brandbare stoffen en/of met stoffen aangetast is , die explosieve mengsels of atmosferen kunnen vormen.
  - met andere agressieve of bijtende stoffen verzadigd is.
  - wordt gemengd met organische, giftige stoffen/inhoud van stoffen.
2. Standplaatsen in de open lucht waarbij het product aan weersinvloeden wordt blootgesteld – het product mag slechts in gesloten omgevingen worden opgesteld.

### **3.5 Markeringen en bordjes op het product**

Er zijn verschillende markeringen en bordjes op het product bevestigd. Als die worden beschadigd of verwijderd, moeten ze op dezelfde plek onmiddellijk worden vervangen door nieuwe exemplaren.

De exploitant is verplicht om, indien nodig, extra markeringen en bordjes op het product en in zijn directe omgeving aan te brengen.

Dergelijke markeringen en bordjes kunnen bijvoorbeeld verwijzen naar het verplicht dragen van persoonlijke beschermingsmiddelen.

In het land van gebruik land kunnen aanvullende vereiste veiligheidsinstructies en pictogrammen door de fabrikant worden verstrekt om te voldoen aan de toepasselijke wetgeving.

### **3.6 Resterend risico**

Zelfs als alle veiligheidsvoorschriften worden nageleefd, blijven de hieronder beschreven restrisico's aanwezig als het product wordt gebruikt.

Alle personen die aan en met het product werken, moeten van dit restrisico op de hoogte zijn gebracht en moeten de instructies volgen om te voorkomen dat deze restrisico's tot ongevallen of schade leiden.

#### **⚠ WAARSCHUWING**

Waarschuwing voor gsm-straling!

Voor alle reparatie-, instellings- en onderhoudswerkzaamheden aan het product moet de netstekker ontkoppeld worden!

#### **⚠ GEVAAR**

Levensgevaar door elektrische schok!

Voor alle reparatie-, instellings- en onderhoudswerkzaamheden aan het product moet de netstekker ontkoppeld worden!

Beveilig het product tegen onbedoeld inschakelen!

Waarschuwborden opstellen.

## **4 Transport en opslag**

### **4.1 Transport**

#### **INFORMATIE**

---

Her product:

- Alleen in de originele verpakking transporteren.
  - Niet laten vallen.
  - Tegen vocht beschermen.
- 

### **4.2 Opslag**

Het product moet in zijn originele verpakking bij een omgevingstemperatuur van -20 °C tot +50°C, op een droge en schone plaats, opgeslagen worden. De verpakking mag daarbij niet door andere voorwerpen worden belast.

## 5 Montage

### Uitpakken en montage van het product

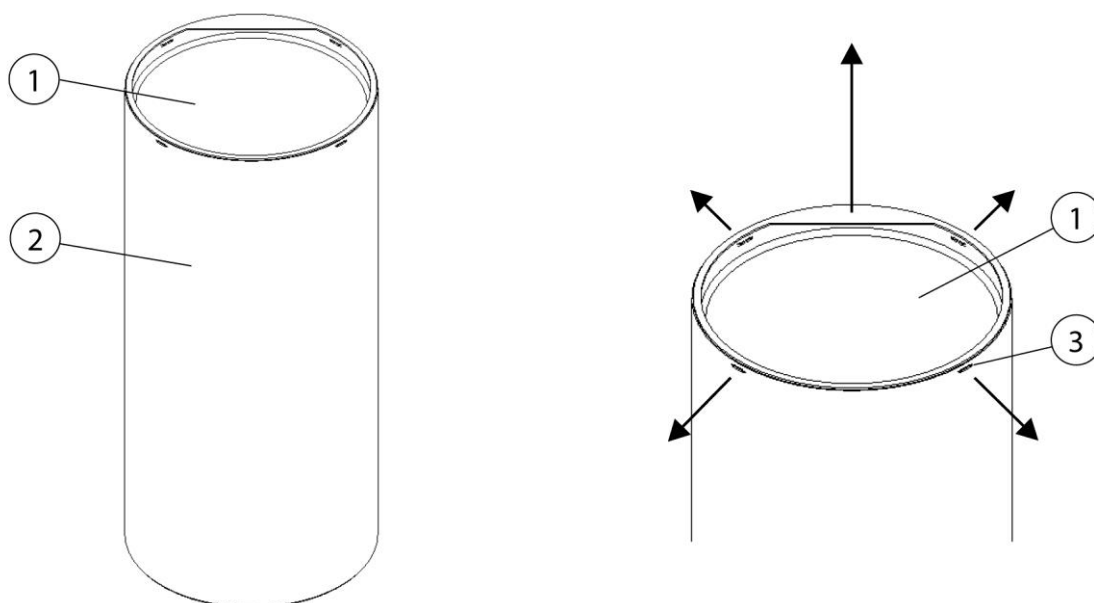
Het product op een plaats opstellen waar een verhoogde blootstelling aan stof te verwachten is of waar meetresultaten moeten worden opgevraagd en gesignaleerd.

### INFORMATIE

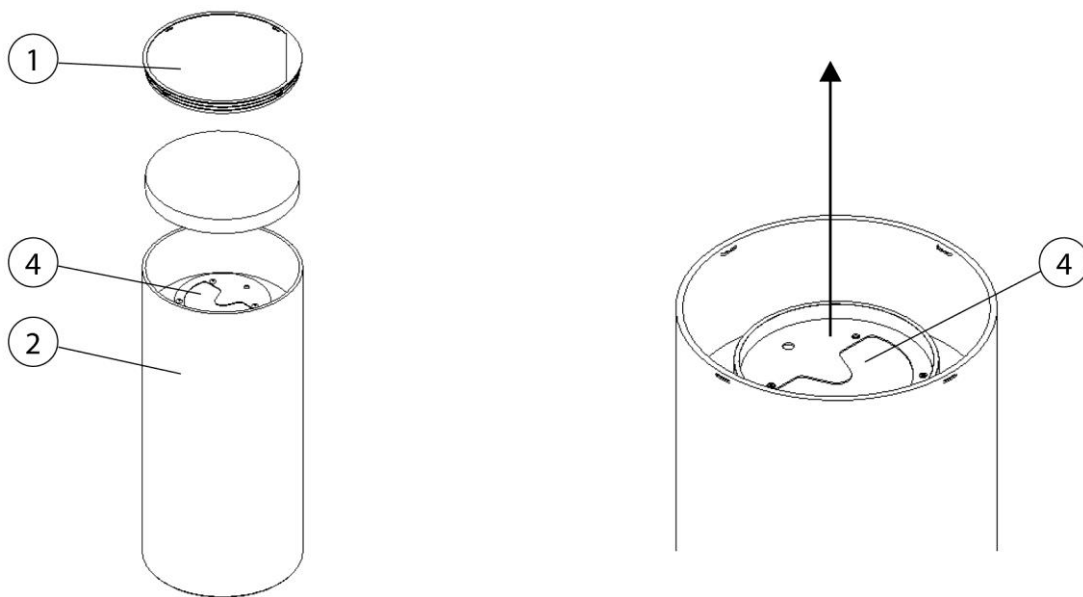
Plaats van montage bepalen:

- Het product mag niemand in zijn werkgebied hinderen.
- In de onmiddellijke nabijheid moet een stroomvoorziening aanwezig zijn.
- Het lichtveld moet duidelijk zichtbaar zijn.
- Het lichtveld mag niemand verblinden.
- Het product mag niet worden blootgesteld aan een directe waterstraal.
- Voorkom tocht.
- De ventilatieroosters van het product mogen niet worden afgedekt.
- Het product alleen horizontaal of verticaal monteren. Product niet ondersteboven monteren, met de antenne van de mobiele telefoon naar beneden gericht.

Voer de montage als volgt uit:



Afb. 41: Uitpakken

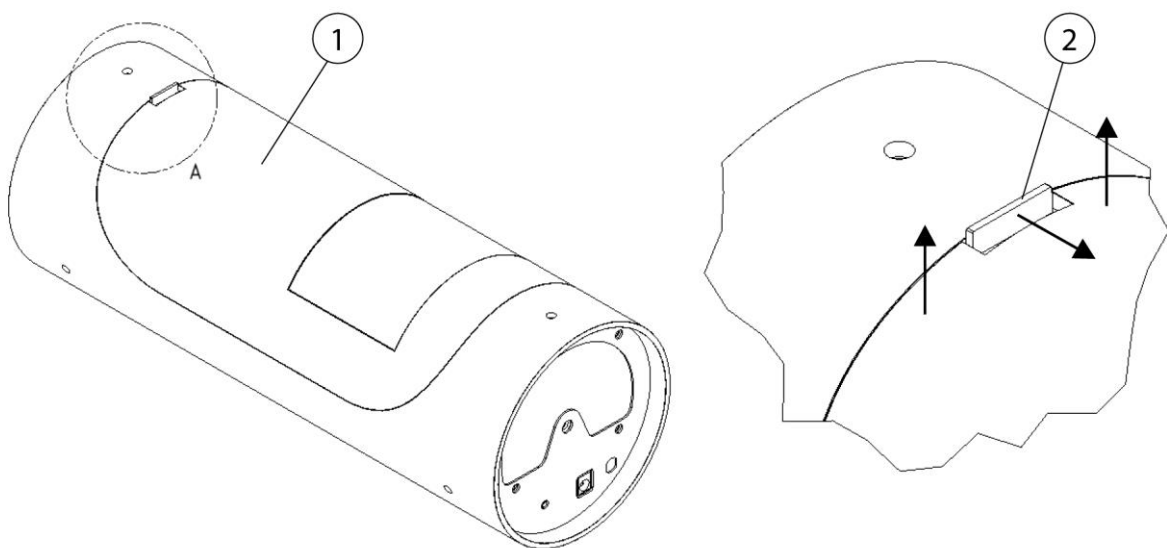


Afb. 42: Uitpakken

Pos.	Benaming	Pos.	Benaming
1	Deksel van de verpakking	3	Sluitclip
2	Buitenverpakking	4	Product

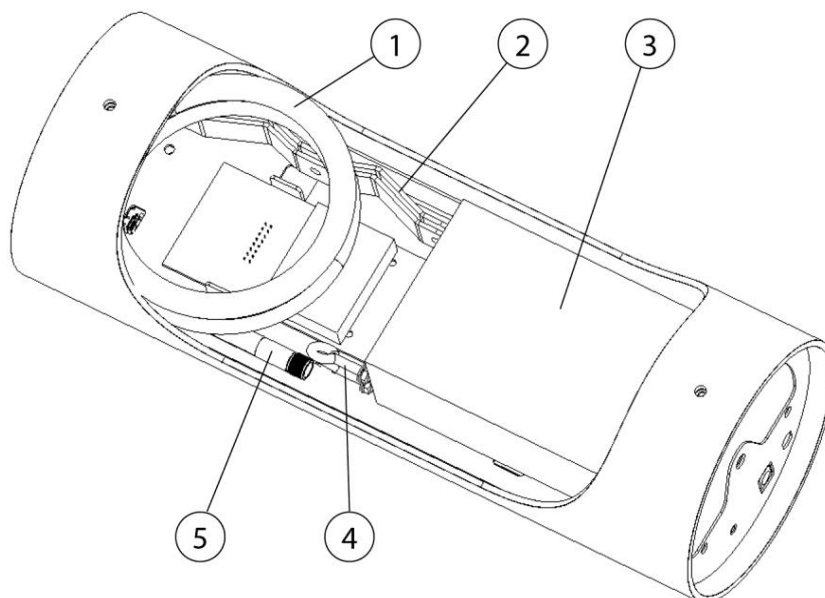
Tab. 36: Uitpakken

1. Sluitclips aan de bovenzijde van de buitenverpakking verwijderen. Daarna het deksel van de verpakking openen en het product uit de buitenverpakking halen.

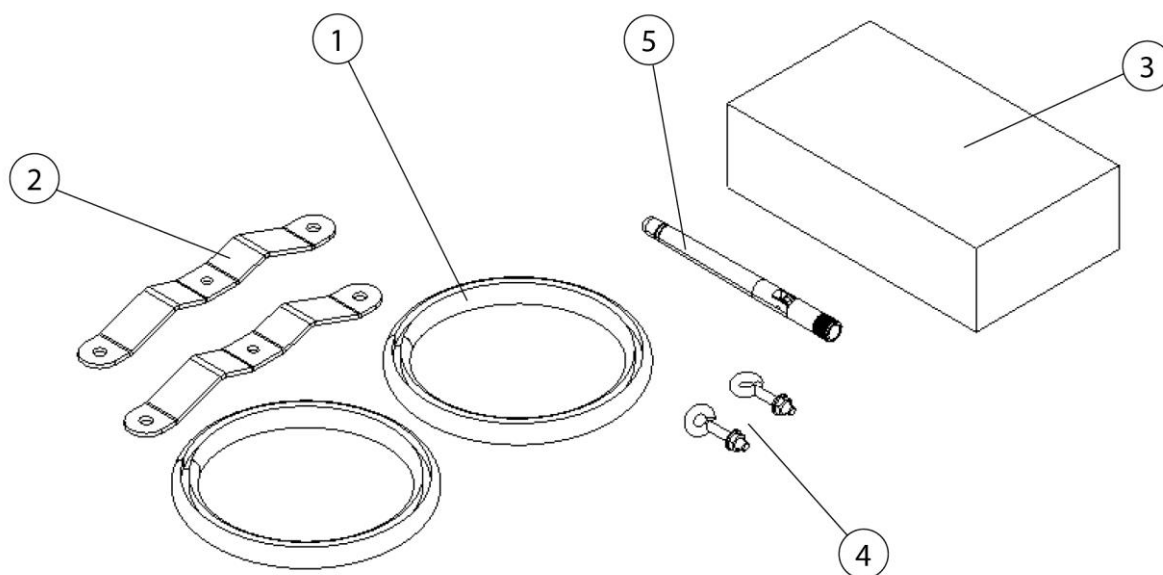


*Afb. 43: Uitpakken*

- De toebehoren bevinden zich in het product. Verwijder daartoe de afdekking met behulp van de vergrendelingshaak (pos. 2).



*Afb. 44: Leveringsomvang*

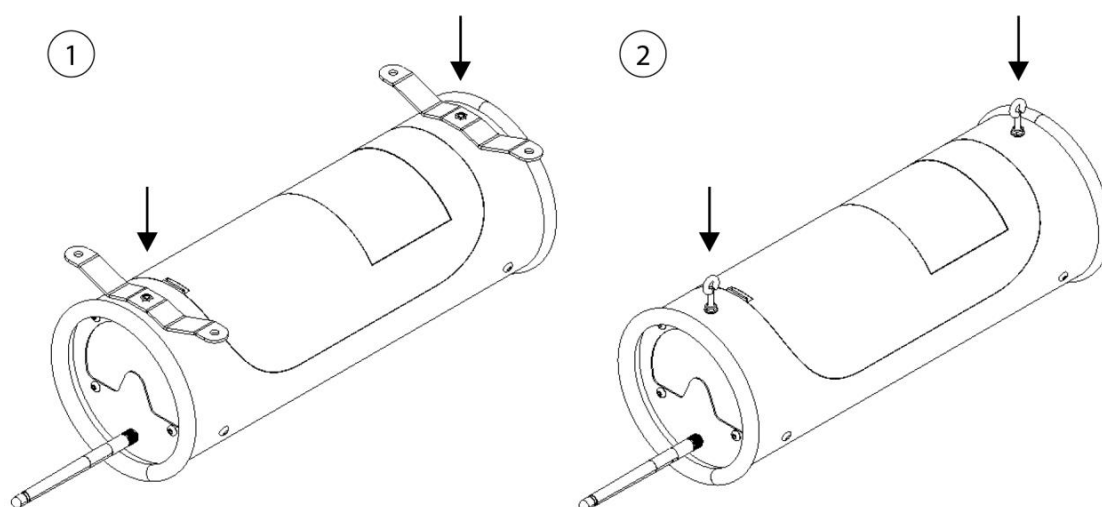


*Afb. 45: Leveringsomvang*

Pos.	Benaming	Pos	Benaming
1	Botsbescherming (2x)	4	Oogbout met zeskantmoer (2x)
2	Bevestigingsbeugel (2x)	5	Mobiele telefoonantenne
3	Stekker-voedingseenheid		

Tab. 37: Posities op het product

3. De volledige leveringsomvang verwijderen en het product weer sluiten.



Afb. 46: Montage-varianten

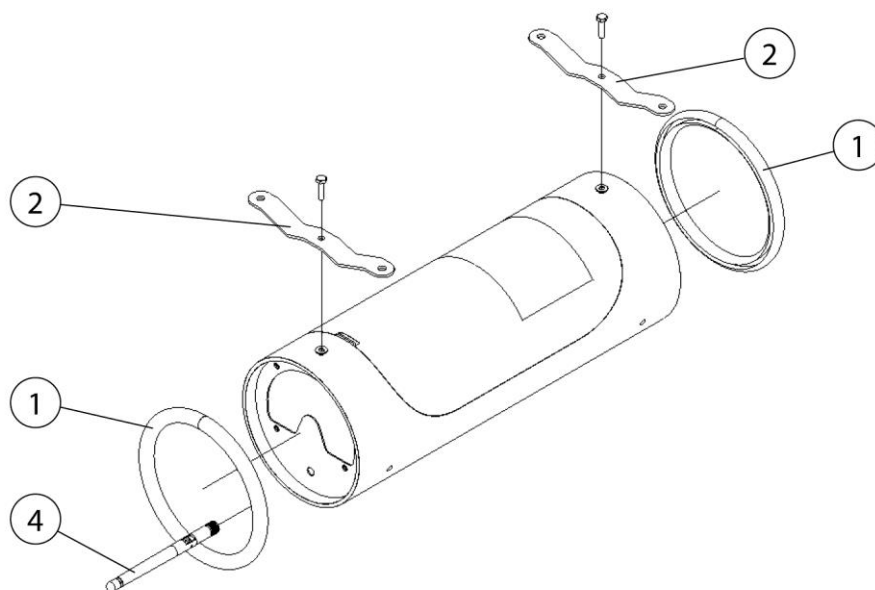
## INFORMATIE

De leveringsomvang van het product maakt twee montageopties mogelijk.

**Variante 1:** Montage met steunbeugel – bijvoorbeeld montage op wand, kolom en andere rechte oppervlakken.

**Variante 2:** Montage met oogbouten – bijvoorbeeld door ophangen aan het plafond met een touw of trekking.





Afb. 47: Montage (wandmontage)

Pos.	Benaming	Pos.	Benaming
1	Botsbescherming (2x)	4	Mobiele telefoonantenne
2	Steunbeugel (2x)		

Tab. 38: Posities op het product

4. Bevestig de botsbescherming aan de boven- en onderkant van het product.
5. Verwijder de twee inbusschroeven boven en onder het de productafdekking met behulp van een geschikt gereedschap.
6. Bij **montagevariant 1** schroeft u de twee steunbeugels vast met de eerder verwijderde inbusschroeven.
7. Bij **montagevariant 2** schroeft u de twee oogbouten met zelfvergrendelende zeskantmoeren (bij de levering inbegrepen) in de schroefdraad van de eerder verwijderde inbusschroeven. Draai vervolgens de zeskantmoeren stevig aan om ze te vergrendelen.
8. Schroef de mobiele radioantenne handmatig in de daarvoor bestemde aansluitpoort op het product.

## Montageplaats

### ⚠ WAARSCHUWING

Kans op ernstig letsel door vallend product.

- Gebruik alleen het bijgeleverde of geschikte montagemateriaal.
- De montageplaats moet een voldoende draagvermogen hebben.

9. Bij **montagevariant 1** met steunbeugel monteert u het product met geschikte schroeven op de gekozen montageplaats.
10. Bij **montagevariant 2** met oogbouten moet het product met geschikt montagemateriaal op de montageplaats worden gemonteerd/opgehangen. Zorg dat het product horizontaal gemonteerd is.
11. Pak de stekker-voedingseenheid uit en sluit het netsnoer aan op de daarvoor bestemde aansluiting op het product. Volg de bijgevoegde montagehandleiding van de stekker-voedingseenheid.

## 6 Gebruik

Elke persoon die betrokken is bij het gebruik, het onderhoud en de reparatie van het product moet deze handleiding en de instructies voor eventuele hulpstukken en accessoires hebben gelezen en begrepen.

### 6.1 Kwalificatie van de operators

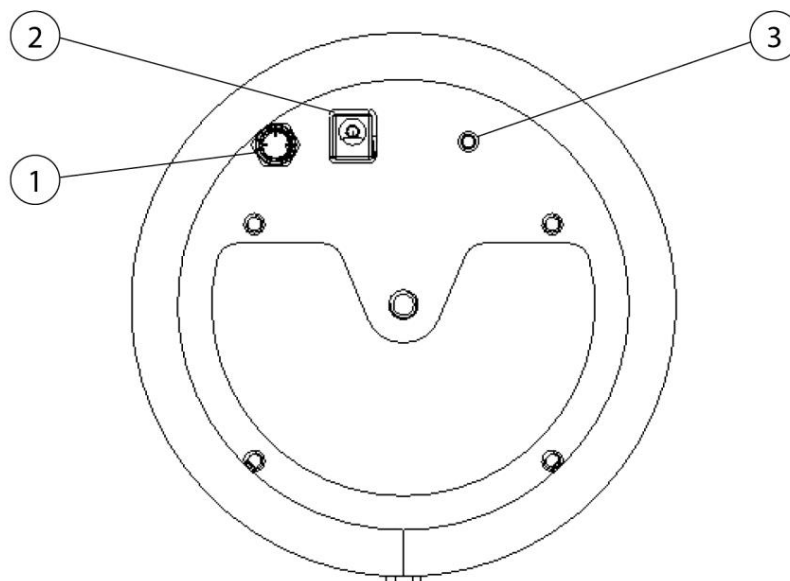
De exploitant van het product mag alleen personen die vertrouwd zijn met deze taak, het product zelfstandig laten gebruiken.

Met deze opdracht vertrouwd zijn, omvat ook dat de betreffende personen overeenkomstig met de opdrachtsbepaling opgeleid zijn en zowel de gebruikshandleiding als de desbetreffende werkingsaanwijzingen kennen.

Het product mag alleen worden gebruikt door getraind of geïnstrueerd personeel.

Alleen zo bereikt men een bewustzijn van veiligheid en gevaren bij alle medewerkers.

### 6.2 Bedieningselementen

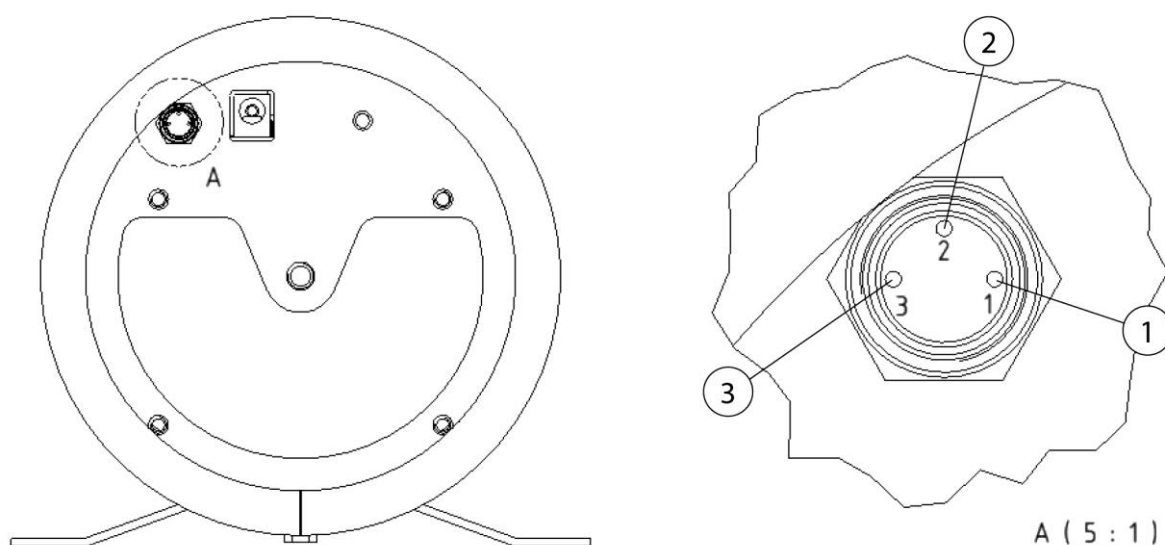


Afb. 48: Bedieningselementen

Pos.	Benaming	Pos.	Benaming
1	M8 aansluitpoort extern – AAN/UIT	3	Reset-toets
2	Aansluiting stekker-voedingseenheid		

Tab. 39: Bedieningselementen

Aan de onderzijde van het product bevinden zich bedieningselementen en aansluitmogelijkheden.



Afb. 49: PIN-toewijzing M8 aansluitpoort

Pos.	Benaming	Pos.	Benaming
1	Bruin = NC	3	Blauw = NO
2	Zwart = COM		

Tab. 40: PIN-toewijzing M8 aansluitpoort

De aansluitpoort “extern AAN/UIT” op het bedieningselement wordt gebruikt om bijvoorbeeld een ruimteventilatiesysteem te besturen. Let op de PIN-toewijzing van de aansluitpoort.

### **6.3 Inbedrijfstelling**

1. Sluit de kabel van de stekker-voedingseenheid aan op de daarvoor bestemde aansluitpoort op het product.
2. Verbind de stekker-voedingseenheid met het elektriciteitsnet ter plaatse.
3. Het product start zodra het lichtveld kort knippert in verschillende kleuren (rood, groen, geel, blauw). Tijdens dit proces maakt het product verbinding met het lokale mobiele telefoonnetwerk.
4. Na een geslaagde verbinding verandert het lichtveld in de kleur van de huidig gemeten luchtkwaliteit.

#### **INFORMATIE**

---

Zie evt. ook hoofdstuk "Probleemoplossing en functiebeschrijving".

---

## **7 Onderhoud**

De aanwijzingen, beschreven in dit hoofdstuk, moeten als minimale eisen beschouwd worden. Afhankelijk van de bedrijfsomstandigheden kunnen er verdere instructies nodig zijn om het product in optimale staat te houden.

De in dit hoofdstuk beschreven onderhouds- en reparatiewerkzaamheden mogen alleen door speciaal opgeleid reparatiepersoneel van de exploitant uitgevoerd worden.

De benodigde reserveonderdelen moeten aan de door de fabrikant gespecificeerde technische vereisten voldoen.

Dit is bij originele onderdelen altijd gegarandeerd.

Zorg voor een veilige en milieuvriendelijke verwijdering van bedrijfsstoffen en onderdelen die vervangen zijn.

Neem tijdens onderhoudswerkzaamheden de veiligheidsinstructies in deze gebruiksaanwijzing in acht.

### **7.1 Service**

Het onderhouden van het product is hoofdzakelijk beperkt tot het reinigen van alle oppervlakken waarop zich stof en afzettingen bevinden, evenals tot het controleren van de filterpatronen.

Neem de waarschuwingen in het hoofdstuk 'Veiligheidsinstructies voor onderhoud en reparatie van het product' in acht.

---

### **INFORMATIE**

---

Maak het product niet schoon met perslucht! Daardoor kunnen stofdeeltjes/ of vuildeeltjes in de omgevingslucht terecht komen.

---

Door het product op de juiste manier schoon te houden, kan het product op de lange termijn in goede staat worden gehouden.

- Reinig het product één keer per maand grondig.
- De buitenoppervlakken van het product kunnen met een geschikte industriële stofzuiger van stofklasse H worden gereinigd of kunnen eventueel met een vochtige doek worden afgeveegd.

### **7.2 Onderhoud**

Het naar behoren functioneren van het product wordt positief beïnvloed door regelmatig(e) inspectie en onderhoud.

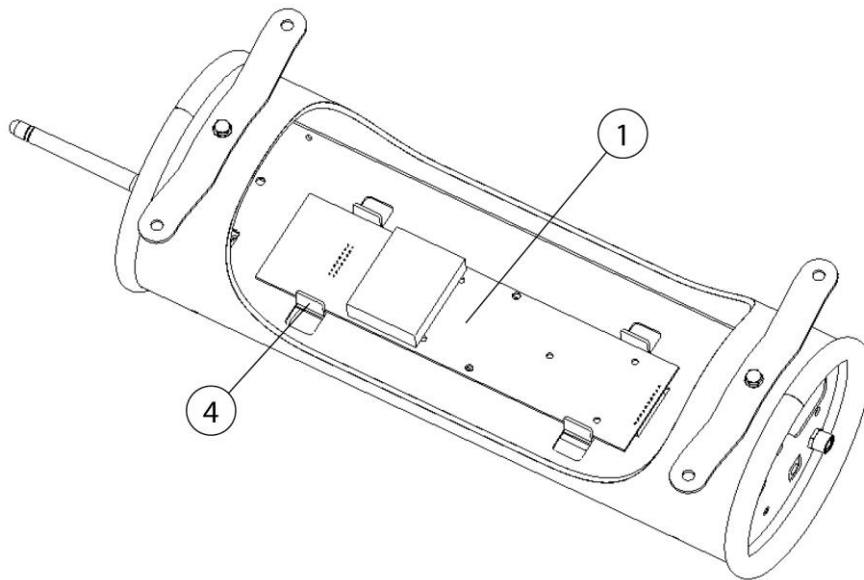
Neem de waarschuwingen voor onderhoud en probleemoplossing in het hoofdstuk "Veiligheid" in acht.

Het product is onderhoudsvrij, maar luchtverontreiniging kan een negatieve invloed hebben op de sensoren in het product.

Door de vervuiling van de sensoren kan de gevoeligheid afnemen en mogelijk tot onjuiste meetresultaten leiden.

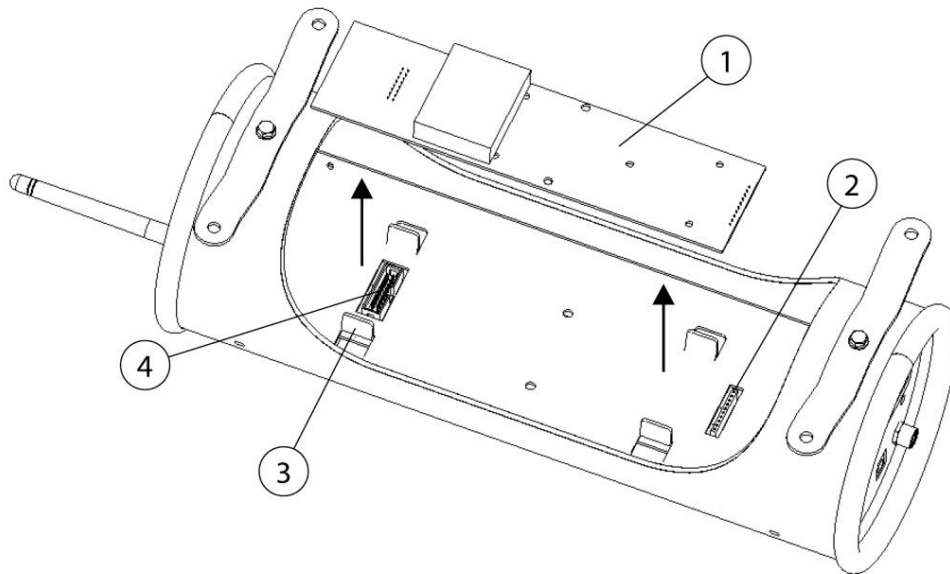
De foutieve toestanden en de activiteit van de twee sensoren worden doorgegeven aan de cloud. Zodra beide sensoren geen realistische gegevens meer verzenden, schakelt het product over op rood knipperen. Zie hiertoe ook hoofdstuk "Probleemoplossing".

### Sensorprintplaat vervangen



Afb. 50: Sensorprintplaat

1. Koppel het product los van de stroomvoorziening.
2. Bedien op het product de vergrendelingshaak van de afdekking en verwijder deze.



Afb. 51: Sensorprintplaat vervangen

Pos.	Benaming	Pos.	Benaming
1	Sensorprintplaat	3	Geleidingsplaat
2	Connector	4	Connector

Tab. 41: Sensorprintplaat vervangen

3. Verwijder de defecte sensorprintplaat voorzichtig door deze gelijkmatig eruit te trekken en voer deze af volgens de geldende voorschriften.
4. Pak de nieuwe sensorprintplaat uit en plaats deze voorzichtig. Zorg dat de sensorprintplaat door de geleidingsplaten wordt geleid (pos. 3) en in de aansluitingen vastklikt (pos. 2 + 4).
5. Sluit het product weer met de afdekking.
6. Neem het product weer in gebruik.  
Zie ook hoofdstuk "Inbedrijfstelling".



### 7.3 Problemen oplossen

Probleem	Oorzaak	Informatie
Product kan niet worden ingeschakeld LED-signaal-stoplicht zonder functie	Geen stroomvoorziening aanwezig	Controleer de stekker-voedingseenheid Controleer adapter + aansluitkabel op het product
Product start elke minuut opnieuw op LED-signaal-stoplicht knippert rood-groen-blauw	De besturing ontvangt geen gegevens van de sensoren	Sensorprintplaat defect  Sensorprintplaat niet goed ingestoken. Open daartoe de afdekking van het product en controleer of de sensorprintplaat goed ingestoken is. Druk gedurende 1 seconde op de reset-toets om de fout te bevestigen.
LED-signaal-stoplicht knippert rood	Beide sensoren zenden geen meetwaarden	Sensorprintplaat defect Sensorprintplaat niet goed ingestoken Druk gedurende 1 seconde op de reset-toets om de fout te bevestigen.
Een deel van het LED-signaal-stoplicht brandt blauw	Geen mobiele radioverbinding Stoorsignalen van externe apparatuur	Product opnieuw opstarten Controleer of de mobiele radioantenne goed geplaatst is Controleer het mobiele telefoon-netwerk, verander de opstelplaats van het product, indien nodig.

Tab. 42: Problemen oplossen

## 8 Verwijdering

### ▲ WAARSCHUWING

Huidcontact met snijdrook enz. kan bij gevoelige personen huidirritatie veroorzaken!

Alleen daarvoor opgeleid en geautoriseerd vakpersoneel mag het product in overeenstemming met de veiligheidsinstructies en de geldende voorschriften inzake ongevallenpreventie demonteren!

Ernstig lichamenteel letsel in de ademhalingsorganen en de luchtwegen is mogelijk!

Gebruik om contact en inademen van stofdeeltjes te voorkomen beschermende kleding, handschoenen en een ademhalingsapparaat! Het vrijkomen van gevaarlijke stofdeeltjes moet bij de demontage vermeden worden, zodat dit geen schade toebrengt aan personen in de omgeving.

### ▲ LET OP

Houd u bij alle werkzaamheden aan en met het product aan de wettelijke verplichtingen inzake afvalpreventie en correcte recycling/verwijdering.

### 8.1 Kunststoffen

Alle gebruikte kunststoffen moeten zo veel mogelijk worden gesorteerd. Kunststoffen moeten in overeenstemming met de wettelijke vereisten worden weggegooid.

### 8.2 Metalen

Alle eventueel gebruikte metalen moeten worden gescheiden en verwijderd. Verwijdering moet door een geautoriseerd bedrijf worden uitgevoerd.

### 8.3 Filterelementen

Alle eventueel gebruikte filterelementen moeten in overeenstemming met de wettelijke vereisten worden weggegooid.

## 9 Bijlage

### 9.1 EG-conformiteitsverklaring

Etikettering:	Ruimteluchtbewakingssysteem
Serie:	AirWatch
Type:	<b>390200</b> (eventueel andere artikelnummers bij andere productvarianten)
Machine-ID:	Zie typeplaatje in het voorste deel van deze bedrijfshandleiding Het product is ontworpen, geconstrueerd en gefabriceerd in overeenstemming met EU-richtlijnen 2014/53/EU – Richtlijn radioapparatuur 2014/30/EU – EMC-richtlijn 2011/65/EU – RoHS-richtlijn
Bedrijf:	In uitsluitende verantwoordelijkheid van <b>KEMPER GmbH</b> Von-Siemens-Str. 20, D-48691 Vreden

De volgende geharmoniseerde normen worden toegepast:

EN ISO 12100:2010 – Veiligheid van machines – Algemene ontwerpbeginselen

EN IEC 61000-6-2:2019 – Elektromagnetische compatibiliteit – Immuniteit voor industriële omgevingen

EN IEC 61000-6-4:2019 – Elektromagnetische compatibiliteit – Uitgezonden straling

ETSI EN 301 489-1 ElectroMagnetic Compatibility (EMC)

ETSI EN 301 489-52 ElectroMagnetic Compatibility (EMC)

ETSI EN 301 511 Global System for Mobile communications (GSM)

ETSI EN 301 908-2 IMT cellular networks

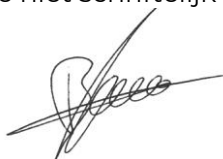
Een volledige lijst met toepasselijke normen, richtlijnen en specificaties is verkrijgbaar bij de fabrikant. De bij het product behorende bedrijfshandleiding is aanwezig.

Aanvullende informatie:

Deze conformiteitsverklaring vervalt wanneer deze verkeerd gebruikt wordt, zoals bij constructieve verandering die niet schriftelijk door ons als fabrikant is bevestigd.

Vreden, 05.10.2021

Plaats, datum



B. Kemper

CEO

Gegevens over ondertekenaar

## 9.2 UKCA Declaration of Conformity

Designation:	General ventilation monitoring system
Series:	AirWatch
Type:	<b>390200</b> (possibly different article numbers for other product variants)
Machine ID:	See name plate in front section of this operating manual This product is developed, designed and manufactured in accordance with the UKCA directives Recreational Craft Regulations 2017  The product continues to comply with the provisions of the Electromagnetic Compatibility Regulations 2016
Company:	At the sole responsibility of <b>KEMPER GmbH</b> Von-Siemens-Str. 20, D-48691 Vreden


The following designated standards and technical specifications have been applied:

BS EN ISO 12100:2010 Safety of machinery - General principles for design  
BS EN IEC 61000-6-2:2019 Electromagnetic compatibility (EMC) - Part 6-2: Generic standards - Immunity standard for industrial environments  
BS EN IEC 61000-6-4:2019 Electromagnetic compatibility (EMC) - Part 6-4: Generic standards - Emission standard for industrial environments  
ETSI EN 301 489-1 Electromagnetic Compatibility (EMC)  
ETSI EN 301 489-52 Electromagnetic Compatibility (EMC)  
ETSI EN 301 511 Global System for Mobile communications (GSM)  
ETSI EN 301 908-2 IMT cellular networks

A complete list of standards, directives and specifications applied is available from the manufacturer. The operating manual belonging to the product is available.

Additional information:

If it is not used for as intended or the design is altered, the Declaration of Conformity expires, unless confirmed in writing by us as manufacturers.

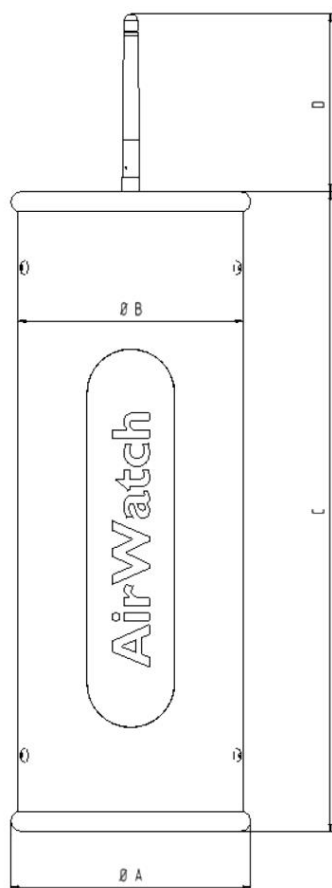
Vreden, 05.10.2021		CEO
Place, date	B. KEMPER	Identification of the signatory

### 9.3 Technische gegevens

Basisgegevens	Technische gegevens
<b>Type</b>	<b>390200</b>
Afmetingen (T x H)	128 x 340 mm
Gewicht	2,9 kg
Aansluitspanning	100-240 VAC, 50-60 Hz
Vermogensopname	10 W
Draadloos signaal	2G, 3G/Globaal
Frequentie	800/ 850/ 900/1800/1900/ 2400 MHz
<b>Meetbereik</b>	
Deeltjesgrootte	Vanaf 0,1 µm
Stofconcentratie	0 mg/m <sup>3</sup> tot ca. 15 mg/m <sup>3</sup>
<b>Aanvullende informatie</b>	
Maat van de statiefschroefdraad	¼ inch

Tab. 1: Technische gegevens

**9.4 Maatblad**



*Afb. 52: Maatblad*

<b>Symbol</b>	<b>Afmeting</b>	<b>Symbol</b>	<b>Afmeting</b>
A	128 mm	C	340 mm
B	120 mm	D	160 mm

*Tab. 43: Maattabel*

## 9.5 Vervangonderdelen en toebehoren

Nr.	Benaming	Informatie	Art.nr.
1	Botsbescherming	1 x	1400232
2	Stekker-voedingseenheid + adapter		3605123 + 3605124
3	Mobiele telefoonantenne		3605170
4	Sensorprintplaat		360506301
5	Wandconsole	Toebehoren	390250
6	Telescoop-statief	Toebehoren	390251
7	5 meter kabel met M8 stekker	Toebehoren	1241724

Tab. 44: Vervangonderdelen en toebehoren

<b>1</b>	<b>Generalidades.....</b>	<b>- 138 -</b>
1.1	Introducción .....	- 138 -
1.2	Indicaciones sobre derechos de autor y propiedad industrial ...	- 138 -
1.3	Indicaciones para el usuario .....	- 138 -
<b>2</b>	<b>Seguridad.....</b>	<b>- 140 -</b>
2.1	Generalidades .....	- 140 -
2.2	Indicaciones sobre señales y símbolos .....	- 140 -
2.3	Distintivos / letreros a colocar por el propietario .....	- 141 -
2.4	Indicaciones de seguridad para los operarios .....	- 141 -
2.5	Indicaciones de seguridad para el mantenimiento / solución de fallos .....	- 142 -
2.6	Indicaciones sobre peligros especiales .....	- 142 -
<b>3</b>	<b>Información de producto.....</b>	<b>- 144 -</b>
3.1	Descripción del funcionamiento.....	- 144 -
3.2	Característica diferencial - conexión con la nube .....	- 145 -
3.3	Uso correcto .....	- 146 -
3.4	Uso incorrecto razonablemente previsible .....	- 147 -
3.5	Distintivos y letreros colocados en el producto .....	- 147 -
3.6	Riesgo inherente .....	- 148 -
<b>4</b>	<b>Transporte y almacenamiento.....</b>	<b>- 149 -</b>
4.1	Transporte .....	- 149 -
4.2	Almacenaje .....	- 149 -
<b>5</b>	<b>Montaje .....</b>	<b>- 150 -</b>
<b>6</b>	<b>Uso.....</b>	<b>- 156 -</b>
6.1	Cualificación de los operarios .....	- 156 -
6.2	Elementos de mando.....	- 156 -
6.3	Puesta en marcha .....	- 158 -
<b>7</b>	<b>Mantenimiento.....</b>	<b>- 159 -</b>
7.1	Cuidados .....	- 159 -
7.2	Mantenimiento.....	- 159 -
7.3	Solución de fallos .....	- 162 -
<b>8</b>	<b>Eliminación.....</b>	<b>- 163 -</b>
8.1	Plásticos .....	- 163 -



---

<b>8.2 Metales.....</b>	<b>- 163 -</b>
<b>8.3 Elementos de filtrado .....</b>	<b>- 163 -</b>
<b>9 Anexo.....</b>	<b>- 164 -</b>
<b>9.1 Declaración de conformidad CE .....</b>	<b>- 164 -</b>
<b>9.2 UKCA Declaration of Conformity .....</b>	<b>- 165 -</b>
<b>9.3 Datos técnicos.....</b>	<b>- 166 -</b>
<b>9.4 Hoja de medidas .....</b>	<b>- 167 -</b>
<b>9.5 Piezas de repuesto y accesorios.....</b>	<b>- 168 -</b>

# **1 Generalidades**

## **1.1 Introducción**

Este manual de servicio es una ayuda esencial para el funcionamiento correcto y seguro del producto.

Contiene indicaciones importantes para manejar el producto de manera segura, adecuada y rentable. La observancia de su contenido contribuye a evitar peligros, reducir costes de reparación y tiempos de inactividad, así como a aumentar la fiabilidad y la vida útil del producto. El presente manual deberá estar disponible en todo momento, y toda persona encargada de realizar tareas en o con la máquina deberá leerlo y aplicarlo.

Esto incluye, entre otros:

- el manejo y la eliminación de averías durante el funcionamiento,
- el mantenimiento (cuidado y mantenimiento),
- el transporte,
- el montaje,
- la eliminación.

Reservado el derecho a realizar modificaciones técnicas y errores.

## **1.2 Indicaciones sobre derechos de autor y propiedad industrial**

Este manual de instrucciones debe tratarse de manera confidencial. Solo deben tener acceso a él las personas expresamente autorizadas. Solo puede ser cedido a terceros con el consentimiento por escrito de KEMPER GmbH, en lo sucesivo el fabricante.

Todos los documentos están protegidos por la ley de derechos de autor. No se permiten la transmisión ni la reproducción de documentos, incluso en forma de extractos, ni tampoco el uso o la divulgación de su contenido. a menos que esté expresamente autorizado por escrito.

Toda infracción en este sentido será punible y obligará a compensar los daños causados. El fabricante se reserva todos los derechos para ejercer los derechos de propiedad intelectual.

## **1.3 Indicaciones para el usuario**

El manual de servicio forma parte esencial del producto. La empresa operadora deberá garantizar que los operarios tengan en cuenta estas instrucciones.

El propietario deberá complementar el manual de servicio con instrucciones de utilización basadas en la legislación nacional relativa a prevención de accidentes y protección del medio ambiente, incluyendo la información sobre las obligaciones de supervisión y de declaración

existentes acerca del cumplimiento de las particularidades operativas, por ejemplo, relativas a la organización del trabajo, los procesos de trabajo y el personal empleado. Además de las instrucciones incluidas en este manual de servicio y las normas sobre la prevención de accidentes laborales vigentes en el país donde se usa la máquina, es imprescindible respetar las normas sobre el trabajo seguro y adecuado para este tipo de máquinas.

¡Sin la autorización del fabricante, el operador no podrá realizar ninguna modificación, adición o reforma que pudiera afectar a la seguridad en el producto! Las piezas de repuesto utilizadas deberán cumplir los requisitos técnicos especificados por el fabricante. Esto se garantiza siempre con piezas de recambio originales.

El manejo, transporte y mantenimiento de la máquina solo podrá ser asignado a personal instruido o cualificado para dichas funciones. Las responsabilidades del personal de operación, mantenimiento y transporte deberán estar claramente definidas.

## 2 Seguridad

### 2.1 Generalidades

El producto ha sido fabricado conforme a los avances tecnológicos y a las reglamentaciones técnicas de seguridad reconocidas. Durante el funcionamiento del producto pueden surgir riesgos técnicos para el operador o se pueden producir daños en el producto y en otros bienes cuando el producto:

- es manejado por personas no formadas o instruidas,
- no se utiliza adecuadamente y/o
- si se realiza un mantenimiento indebido.

### 2.2 Indicaciones sobre señales y símbolos

#### **▲ PELIGRO**

Este símbolo junto con la palabra "Peligro" indica un peligro inminente. El incumplimiento de las indicaciones de seguridad provoca la muerte o lesiones graves.

#### **▲ ADVERTENCIA**

Este símbolo junto con la palabra "Advertencia" indica una situación potencialmente peligrosa. El incumplimiento de esta indicación de seguridad puede provocar la muerte o lesiones graves.

#### **▲ PRECAUCIÓN**

Este símbolo junto con la palabra "Precaución" indica una situación potencialmente peligrosa. El incumplimiento de las indicaciones de seguridad puede provocar lesiones leves o menores. También puede utilizarse como advertencia de daños materiales.

#### **INDICACION**

Las notas generales son una simple información adicional que no advierte de daños personales o materiales.

1. Las listas de pasos a seguir en los que el orden es importante, están señalizadas con números con un punto.
- Con la viñeta se señalan las listas de piezas de una leyenda o de instrucciones en las que el orden no es importante.

## **2.3 Distintivos / letreros a colocar por el propietario**

El operador está obligado a colocar distintivos y letreros adicionales en el producto y en su entorno.

Tales distintivos y letreros pueden referirse, por ejemplo, a la prescripción de utilizar el equipo de protección personal.

## **2.4 Indicaciones de seguridad para los operarios**

Antes de su uso, el usuario del producto de información deberá instruir a su personal con información, instrucciones y cursos de formación sobre el manejo del producto y sobre el uso de los materiales y medios auxiliares que se van a utilizar.

¡El producto solo deberá ser utilizado en un estado técnico perfecto, con plena consciencia de los peligros y de las cuestiones de seguridad competentes, y observando lo dispuesto en este manual de servicio! ¡Todos los fallos, especialmente aquellos que merman la seguridad, deberán ser subsanados de inmediato!

Toda persona encargada de la puesta en marcha, la operación y el mantenimiento deberá haber leído y entendido completamente este manual. Hacerlo durante el trabajo será demasiado tarde. Esto se aplica especialmente al personal que solo trabaja ocasionalmente con el producto.

El manual de servicio siempre deberá estar a mano, cerca del producto.

No se asumirá ninguna responsabilidad en caso de daños y accidentes por no seguir este manual de instrucciones.

Se deberán cumplir las prescripciones relevantes de prevención de accidentes, así como las restantes normas reconocidas de seguridad técnica y normas médicas en el trabajo.

Se deberán establecer y asignar claramente la responsabilidad para las diferentes actividades en las operaciones de mantenimiento y reparación. Solo de este modo se podrán evitar los fallos de funcionamiento y las situaciones de peligro.

El propietario obligará al personal de servicio y mantenimiento a llevar equipos de protección personal. Estos incluyen especialmente calzado de seguridad, gafas protectoras y guantes.

¡No llevar nunca el pelo largo suelto, ropa holgada o joyas! ¡Ello implica el peligro de quedar enganchado o de ser arrastrado o quedar prisionero en piezas móviles!

¡Cuando se realicen cambios relevantes para la seguridad en el producto, ¡se deberá detener y asegurar inmediatamente el proceso de trabajo y avisar del proceso a la persona o el departamento competente!

Los trabajos realizados en el producto solo podrán ser ejecutados por personal fiable y debidamente formado. ¡Deberá respetarse la edad mínima prescrita por ley!

¡El personal en situación de formación, aprendizaje, instrucción o que forma parte de una formación general solo podrá trabajar en el producto bajo la constante supervisión de una persona experta!

## **2.5 Indicaciones de seguridad para el mantenimiento / solución de fallos**

Las puertas de mantenimiento y servicio deberán estar accesibles en todo momento.

Los trabajos de equipamiento, mantenimiento y reparación, así como la solución de fallos solo podrán ser realizados cuando el producto esté apagado.

¡En trabajos de mantenimiento y reparación, apretar siempre fuertemente toda unión a rosca! Cuando así se indique, apretar los tornillos previstos con una llave dinamométrica.

Se deberá proteger de cualquier suciedad o restos de productos de limpieza especialmente las conexiones y uniones atornilladas antes de realizar las operaciones de mantenimiento, reparación y cuidado.

Asimismo, se deberán cumplir los plazos de comprobación e inspección prescritos y los indicados en el manual de servicio.

Antes del desmontaje, se deberán anotar los lugares a los que pertenecen las piezas.

## **2.6 Indicaciones sobre peligros especiales**

**⚠ PELIGRO****¡Peligro por electrocución!**

¡Los trabajos en los equipos eléctricos del producto deberán ser realizados por un técnico electricista o por personas instruidas, bajo la dirección y supervisión de un técnico electricista conforme a las normas electrotécnicas!

Antes de abrir el producto, desenchufe el cable de alimentación, si lo hubiera, con el fin de asegurar que no se produzca una reconexión involuntaria.

¡En el caso de averías en la alimentación eléctrica del producto, desconecte inmediatamente usando el botón de encendido y apagado del producto y, si lo hubiera, desenchufe el cable de alimentación!

¡Utilizar solo fusibles originales y con el amperaje prescrito!

Los componentes eléctricos en los cuales se realizan trabajos de inspección, mantenimiento y reparación, deben estar libres de tensión. Se deberá evitar que los equipos conectados al producto puedan ser reconectados accidental o automáticamente. Comprobar en primer lugar que no haya tensión eléctrica en los componentes eléctricos desconectados y luego aislar componentes contiguos bajo tensión. Vigilar que durante las reparaciones las características constructivas no se cambien disminuyendo la seguridad.

Revise periódicamente que los cables no estén dañados y, si fuera necesario, sustituirlos.

**⚠ ADVERTENCIA**

Peligros debidos a la radiación de telefonía móvil

La radiación de telefonía móvil puede influir en los equipos electrónicos y médicos.

No usar el producto:

- cerca de dispositivos médicos tales como marcapasos, bombas de insulina, etc.
- en los hospitales, estaciones de servicio e instalaciones médicas.
- cerca de equipos electrónicos de alta precisión.
- cerca de campos electromagnéticos intensos.

### 3 Información de producto

#### 3.1 Descripción del funcionamiento

El producto está destinado al seguimiento y documentación de la calidad del aire y la concentración de polvo. Entre los ámbitos de aplicación del producto se incluyen las plantas de producción, logística y almacenes. Los sensores del producto miden la calidad del aire y supervisan también las evaluaciones en la nube.

Los valores medidos se transmiten a la nube en un intervalo de tiempo ajustable por el usuario a través de la red de telefonía móvil y se pueden consultar en un smartphone, tableta o PC.

El producto utiliza un estándar de comunicaciones móviles, operativo en todo el mundo. Para ello, se debe disponer de una red móvil adecuada, un estándar de radiocomunicación 2G, 3G/Global.

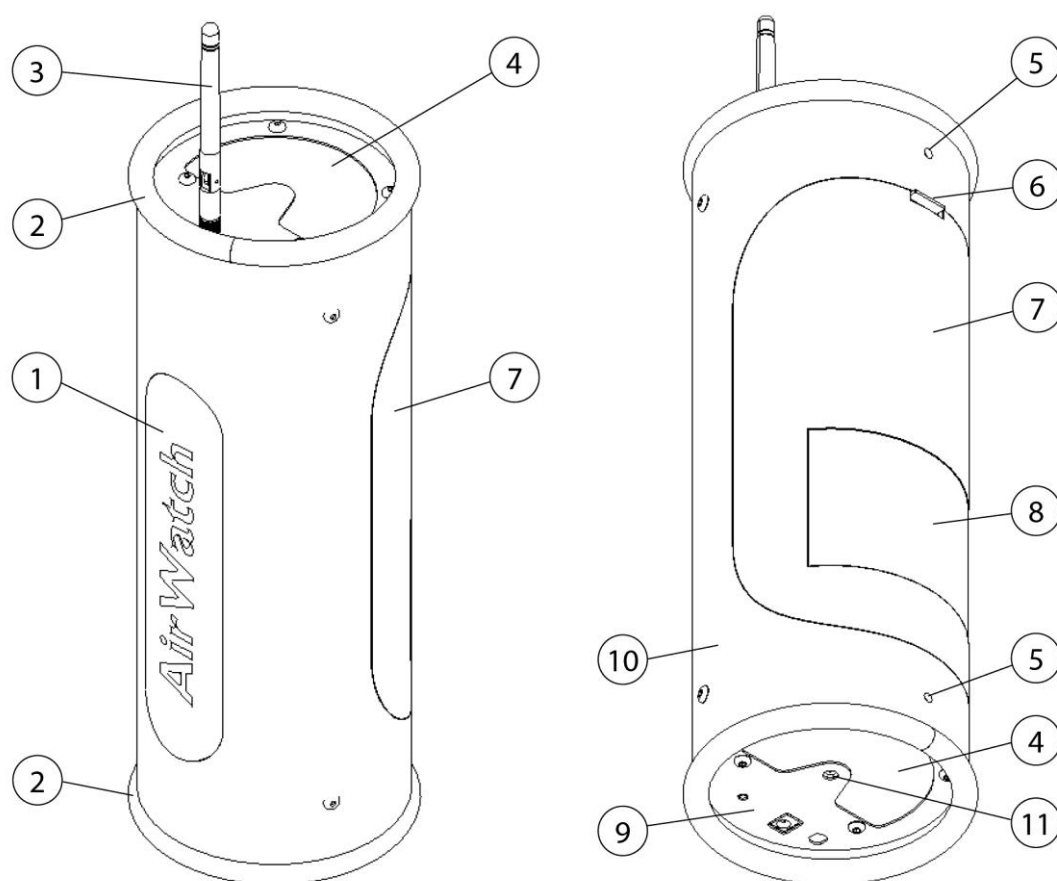


Fig. 53: Descripción del producto



Pos.	Denominación	Pos.	Denominación
1	Panel luminoso	6	Cierre a presión
2	Protección contra impactos	7	Cubierta
3	Antena de telefonía móvil	8	Placa de tipo
4	Rejilla de ventilación	9	Paneles de conexión
5	Rosca para tornillo con ojo	10	Carcasa
		11	Rosca trípode

Tab. 45: Posiciones en el producto

### Medición de polvo y transmisión de los datos

El producto posee dos sensores de polvo. El sensor primario está permanentemente activado y transmite al control una vez por segundo los valores medidos registrados.

Los valores medidos son transmitidos a la nube dentro de un intervalo de tiempo ajustable por el usuario (10 - 10000 segundos, ajuste de fábrica 600 segundos) mediante la red de telefonía móvil.

### Interpretación del color del panel luminoso

El panel luminoso (pos. 1) del producto muestra la carga de polvo real hasta el valor límite establecido (PM10) de acuerdo con la siguiente escala de color (por ejemplo, el ajuste de fábrica de 0- 10 mg/m<sup>3</sup>).

Exposición al polvo	Panel luminoso
0 mg/m <sup>3</sup>	verde
5 mg/m <sup>3</sup>	amarillo
10 mg/m <sup>3</sup>	roja

Tab. 46: Interpretación del color del panel luminoso

### Superación del valor límite

Si se supera el valor límite PM10, el panel luminoso se pone de color rojo continuo y conmuta el relé en la tarjeta de control. El contacto libre de potencial del relé se puede consultar externamente a través de un conector hembra M8 tripolar de los paneles de conexión, por ejemplo, para el control de un sistema de ventilación.

## 3.2 Característica diferencial - conexión con la nube

### Ajustes y consultas:

Algunos productos disponen de una conexión con la nube, mediante la cual el software de los productos pueden quedar actualizados en todo momento.

Además, se pueden consultar los parámetros de funcionamiento del producto y realizar un seguimiento a tiempo real.

Los ajustes y las consultas se realizan a través de la nube:  
[www.kemperconnect.de](http://www.kemperconnect.de)

---

## **INDICACION**

---

Estándar de comunicaciones móviles necesario

El producto utiliza un estándar de comunicaciones móviles, operativo en todo el mundo. Para ello, se debe disponer de una red móvil adecuada, un estándar de radiocomunicación 2G, 3G/Global.

---

### **3.3 Uso correcto**

El producto está destinado a la supervisión de la ventilación en locales industriales. Este producto ofrece información continua y detallada sobre la calidad del aire en el puesto de trabajo. Además, mediante el registro permanente de los datos, el producto reconoce las tendencias y el impacto de los cambios. La supervisión permanente de la calidad del aire contribuye considerablemente a la salud de los empleados.

Dentro del ámbito de aplicación del producto están los centros de producción y de almacenamiento con atmósferas contaminadas por partículas, como humos y polvo, que deben ser medidas de forma continua.

El producto puede ir asociado a sistemas de ventilación, que se pueden conectar en función de la contaminación del aire y que, por lo tanto, mantienen la calidad del aire en valores óptimos.

El producto se utiliza exclusivamente para la comunicación de datos entre el producto y la máquina. Solo se transmiten , los datos codificados, que son evaluados en una nube.

En los datos técnicos se recogen las medidas y otras indicaciones sobre el producto, que deben ser observadas.

---

## **INDICACION**

---

La información contenida en el capítulo "Datos técnicos" es de cumplimiento obligatorio.

El uso previsto también incluye el cumplimiento de las indicaciones

- sobre seguridad,
-

- 
- de manejo y control,
  - de mantenimiento y reparaciones,
  - para transporte y montaje,
- que se describen en este manual de instrucciones.

Cualquier otro uso distinto o adicional se considera no conforme con el uso previsto. La empresa explotadora será responsable de cualquier daño resultante. Esto también se aplicará a las modificaciones no autorizadas realizadas en el producto.

---

### **3.4 Uso incorrecto razonablemente previsible**

Siempre que se cumpla con el uso previsto, no es posible que se produzca un mal uso razonablemente previsible del producto que pudiera conducir a situaciones de peligro con lesiones personales como resultado.

No está permitido el funcionamiento del producto en ámbitos industriales en los que deben cumplirse los requisitos de protección contra explosión. El uso también estará prohibido para:

1. Los procesos no incluidos en el uso previsto y en los que el aire aspirado:
  - está mezclado con chispas como, por ejemplo, los procesos de lijado y los procesos de soldadura.
  - está mezclado con líquidos y la contaminación resultante de la corriente de aire con vapores con contenido de aerosol y aceite.
  - contenga polvo de fácil combustión y/o sustancias que puedan formar mezclas o atmósferas explosivas.
  - está mezclado con otros polvos corrosivos o abrasivos.
  - está mezclado con sustancias orgánicas o tóxicas.
2. Ubicaciones al aire libre, en los que el producto está expuesto a los agentes atmosféricos - el producto solo se puede utilizar en edificios cerrados.

### **3.5 Distintivos y letreros colocados en el producto**

En el producto se han colocado varios distintivos y letreros. Si estos distintivos y letreros estuvieran dañados o fueran retirados, deberán ser reemplazados inmediatamente por otros nuevos en la misma posición.

El operador está obligado a colocar distintivos y letreros adicionales en el producto y en su entorno.

Tales distintivos y letreros pueden referirse, por ejemplo, a la prescripción de utilizar el equipo de protección personal.

En el país que se va a utilizar, el fabricante puede proporcionar las indicaciones de seguridad y los pictogramas adicionales necesarios de acuerdo con la normativa aplicable.

### **3.6 Riesgo inherente**

Aun cumpliendo con todas las disposiciones relativas a la seguridad, seguirá existiendo un riesgo residual al utilizar el producto.

Todas las personas que trabajan en y con el producto deberán conocer dichos riesgos residuales y seguir las instrucciones destinadas a evitar que estos riesgos residuales puedan provocar accidentes o daños.

#### **⚠ ADVERTENCIA**

¡Advertencia de radiación por telefonía móvil!

¡Desconecte el enchufe antes de realizar cualquier operación de reparación, ajuste y mantenimiento en el producto!

#### **⚠ PELIGRO**

¡Peligro de muerte por descarga eléctrica!

¡Desconecte el enchufe antes de realizar cualquier operación de reparación, ajuste y mantenimiento en el producto!

¡Asegure el producto contra una posible conexión involuntaria! Colocar letreros de advertencia.

## **4 Transporte y almacenamiento**

### **4.1 Transporte**

#### **INDICACION**

---

No usar el producto:

- transportar solo en su embalaje original.
  - no debe caerse al suelo.
  - debe estar protegido de la humedad.
- 

### **4.2 Almacenaje**

El producto deberá ser almacenado en su embalaje original, a una temperatura ambiente entre -20 °C hasta +50 °C, en un lugar seco y limpio. El embalaje no debe sufrir el peso de otras cargas.

## 5 Montaje

### Desembalaje y montaje del producto

Coloque el producto allí donde se vaya a esperar un aumento de la exposición al polvo y donde se vayan a consultar y señalar los resultados de las mediciones.

### INDICACION

Determinar el lugar de instalación:

- El producto no deberá obstaculizar a ninguna persona en su ámbito de trabajo.
- Deberá existir una fuente de alimentación próxima.
- El panel luminoso deberá ser claramente visible.
- El panel luminoso no deberá deslumbrar a nadie.
- El producto no deberá estar expuesto a chorros de agua directos.
- Evitar las corrientes de aire.
- Las ranuras de ventilación del producto no deberán estar cubiertas.
- Instalar el producto exclusivamente en posición horizontal o vertical.  
No instale el producto con el extremo de la antena de telefonía móvil hacia abajo.

Realizar el montaje del modo siguiente:

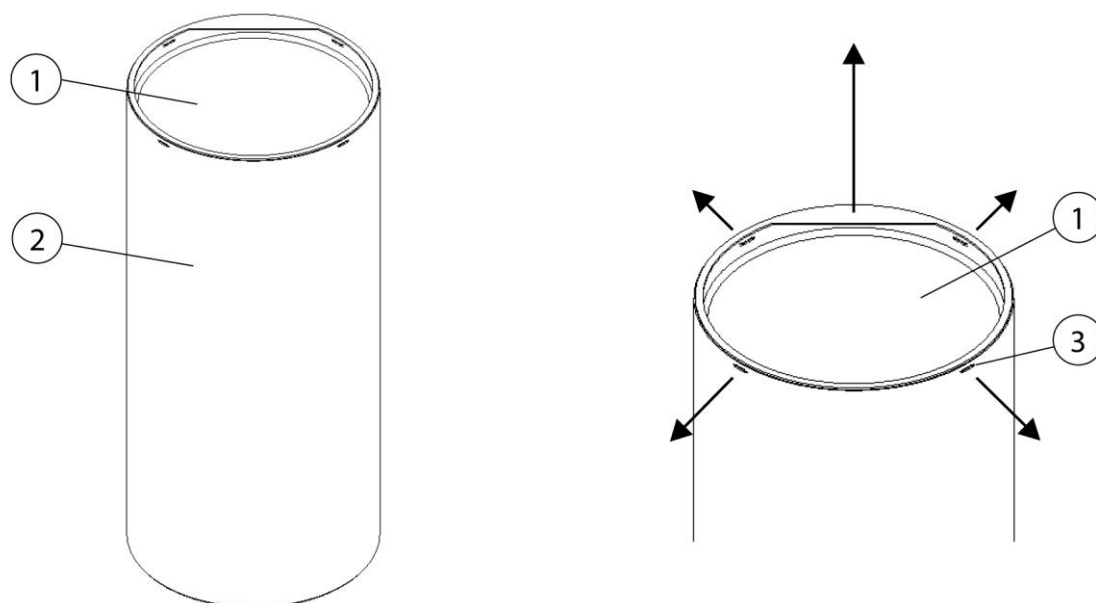
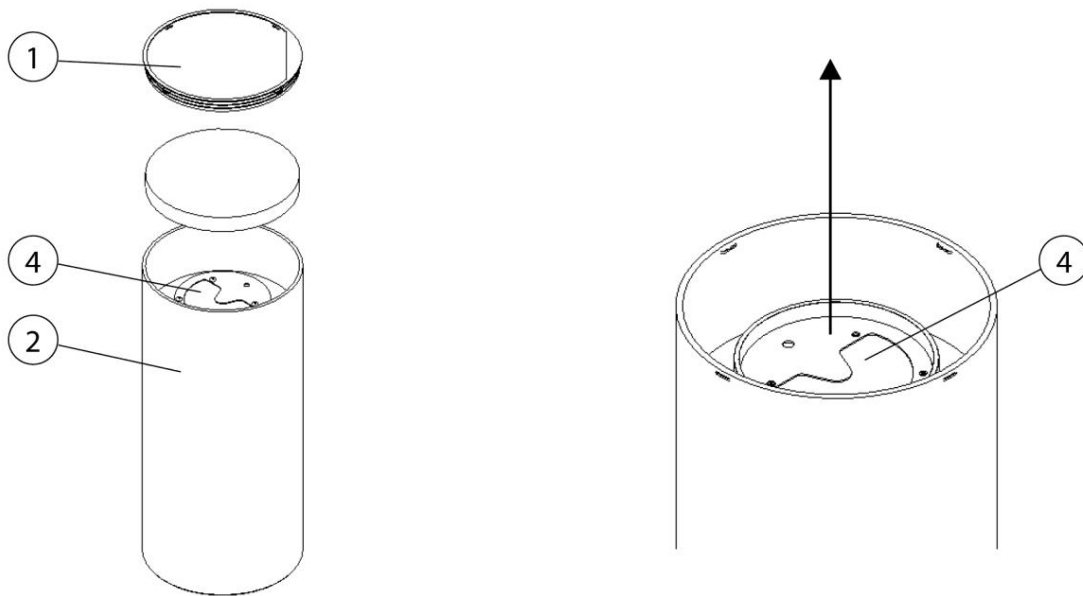


Fig. 54: Desembalaje

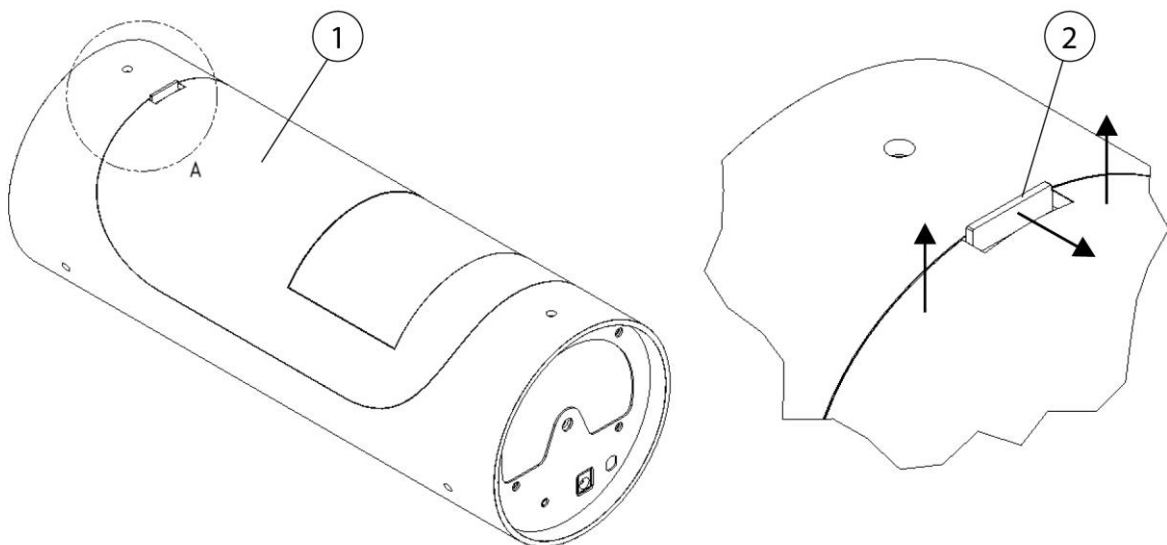


*Fig. 55: Desembalaje*

Pos.	Denominación	Pos.	Denominación
1	Tapa del embalaje	3	Clip de cierre
2	Embalaje exterior	4	Producto

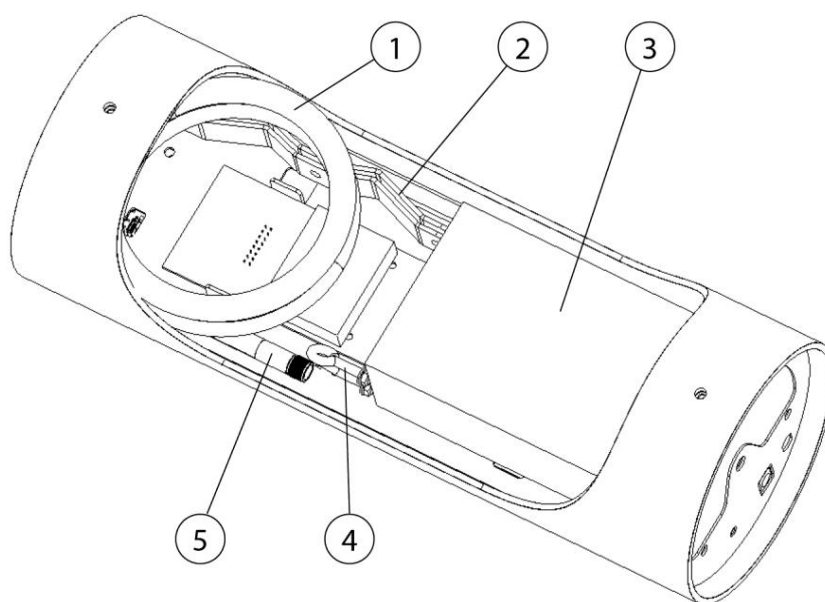
*Tab. 47: Desembalaje*

1. Retire los clips de cierre de la parte superior del embalaje exterior. A continuación, abra la tapa del embalaje y extraiga el producto del envase.

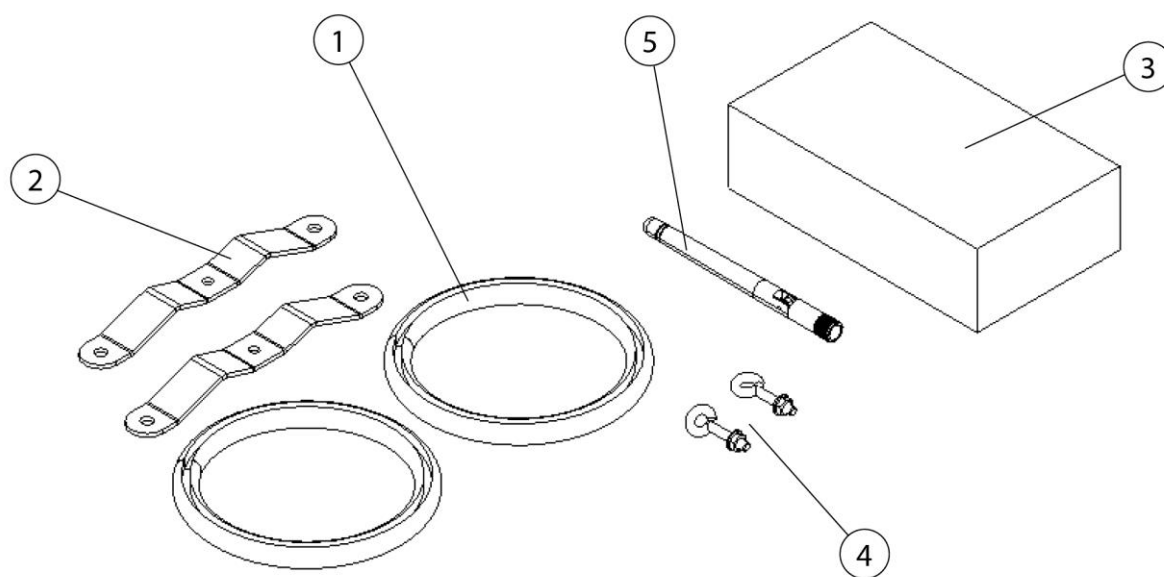


*Fig. 56: Desembalaje*

2. Los accesorios están en el interior del producto. Retire la cubierta accionando el gancho de bloqueo (pos. 2).



*Fig. 57: Suministro incluye*



*Fig. 58: Suministro incluye*



Pos.	Denominación	Pos	Denominación
1	Protección contra choques (2x)	4	Tornillo anular con tuerca hexagonal (2x)
2	Estribo de fijación (2x)	5	Antena de telefonía móvil
3	Clavija de la fuente de alimentación		

Tab. 48: Posiciones en el producto

3. Extraer todo el contenido del envío y volver a cerrar el producto.

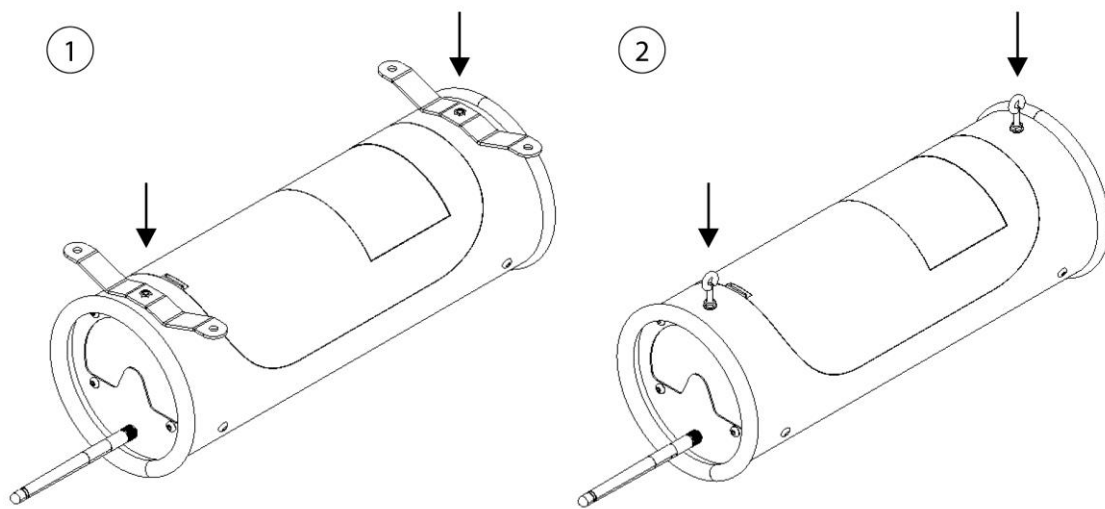


Fig. 59: Variantes del montaje

**INDICACION**

El producto suministrado ofrece dos opciones de montaje.

**Variante 1:** Montaje con soporte de montaje por ejemplo, montaje en la pared, en pilares o en otras superficies planas.

**Variante 2:** Montaje con tornillos de ojo - por ejemplo, colgado del techo con un cable o una cadena.

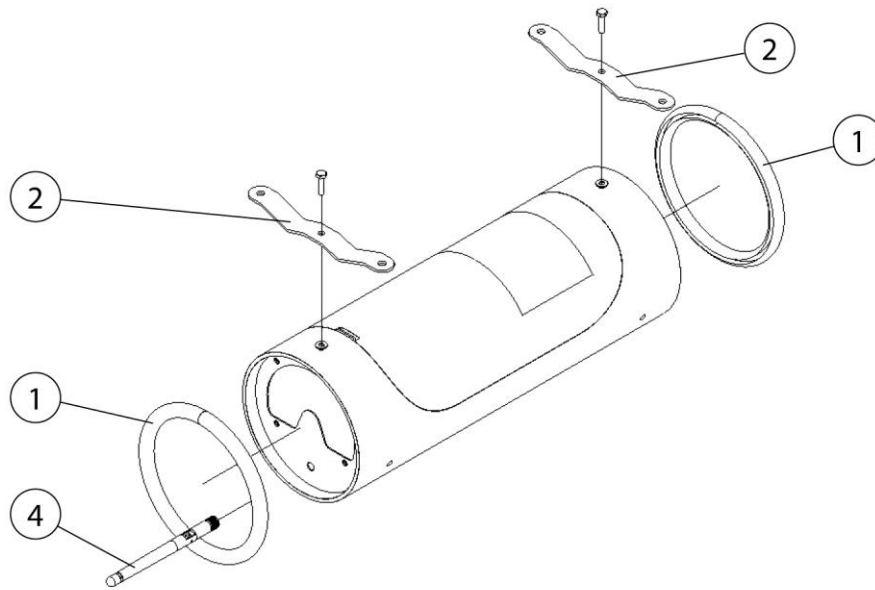


Fig. 60: Montaje (montaje de pared)

Pos.	Denominación	Pos.	Denominación
1	Protección contra choques (2x)	4	Antena de telefonía móvil
2	Estribos de soporte (2)		

Tab. 49: Posiciones en el producto

4. Fijar la protección contra choques en el borde superior e inferior del producto.
5. Retirar con una herramienta adecuada los dos tornillos allen de la parte superior e inferior de la cubierta del producto.
6. En caso de **Variante de montaje 1** atornille firmemente los dos estribos de sujeción con los tornillos allen retirados anteriormente.
7. En el caso de la **variante de montaje 2**, enroscar los dos tornillos de ojo con tuerca de exagonal de seguridad (suministrada) en la rosca de los tornillos allen anteriormente retirados. Finalmente, apriete firmemente las tuercas hexagonales para bloquear.
8. Enrosque la antena de telefonía móvil en la toma de conexión prevista para el producto.

## Lugar de montaje

### ▲ ADVERTENCIA

Posibilidad de lesiones graves debido a la caída del producto.

- Utilizar exclusivamente el material de montaje suministrado u otro adecuado.
- El lugar de montaje deberá ofrecer suficiente estabilidad.

9. En el caso de la **variante de montaje 1** con estribo de montaje, el producto deberá ser instalado en el lugar de montaje seleccionado con los tornillos adecuados.
10. En el caso de la **variante de montaje 2** con tornillos de ojo, monte o cuelgue el producto en el lugar de montaje con un material de fijación adecuado. Para ello, el producto se deberá instalar horizontalmente.
11. Desembale la clavija de fuente de alimentación y conecte el cable a la toma de conexión previsto en el producto. Para ello, siga las instrucciones de montaje de la clavija de fuente de alimentación.

## 6 Uso

Toda persona encargada del uso, mantenimiento y la reparación del producto deberá haber leído y entendido perfectamente este manual de servicio y los manuales de cualquier producto de montaje o accesorio.

### 6.1 Cualificación de los operarios

La empresa operadora del producto solo podrá encargarse del uso del mismo al personal especializado en dicha tarea.

Estar familiarizado con esta tarea incluye que las personas en cuestión hayan sido instruidas según corresponda y conozcan el manual de instrucciones así como las instrucciones internas pertinentes.

El producto lo deberá usar sólo personal instruido y con formación. Sólo así se logra un trabajo seguro y con conocimiento de los peligros por parte de todos los empleados.

### 6.2 Elementos de mando

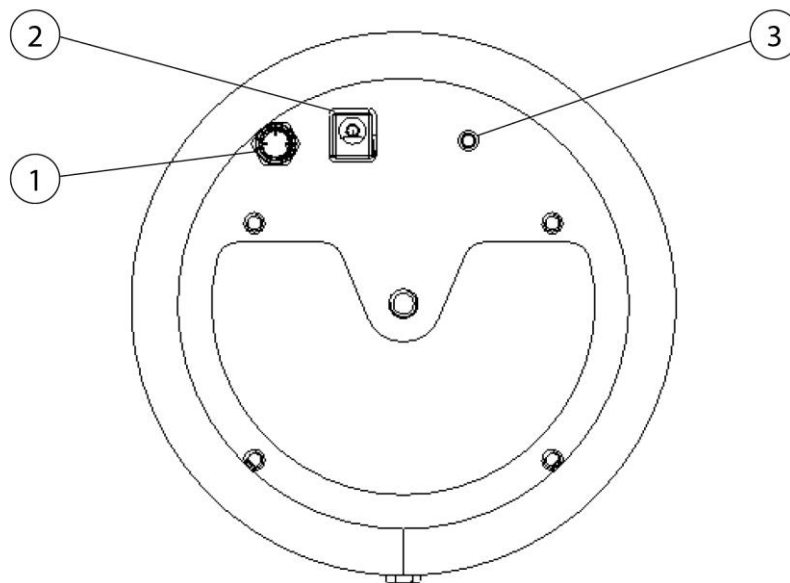


Fig. 61: Elementos de mando

Pos.	Denominación	Pos.	Denominación
1	Casquillo de conexión M8 externo - encendido/apagado	3	Tecla de reinicio
2	Conexión del enchufe de la fuente de alimentación		

Tab. 50: Elementos de mando

En la parte inferior del producto están los controles y las conexiones.

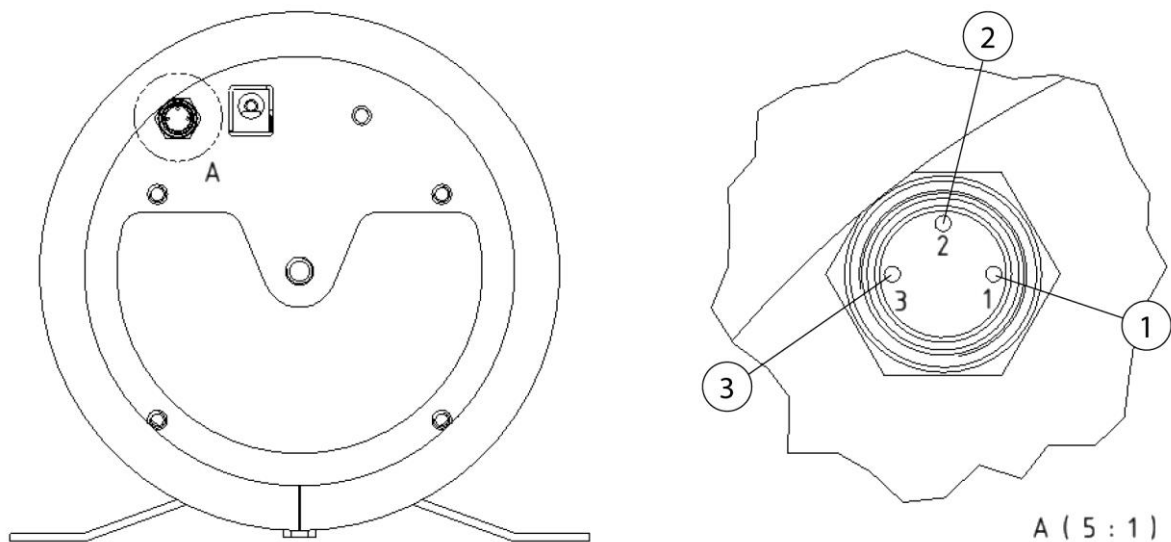


Fig. 62: Asignación de los pines toma de conexión M8

Pos.	Denominación	Pos.	Denominación
1	Marrón = NC	3	Azul = NA
2	Negro = COM		

Tab. 51: Asignación de los pines toma de conexión M8

La toma de conexión externa de encendido/apagado en el elemento de mando se utiliza como opciones de control como por ejemplo para un sistema de ventilación del recinto. Para ello, se deberá tener en cuenta la asignación de pines del casquillo de conexión.

### **6.3 Puesta en marcha**

1. Conecte la clavija de la fuente de alimentación con la toma de conexión prevista para ello.
2. Conecte la fuente de alimentación de clavija a la conexión de red del cliente.
3. El producto se inicia al momento que el panel luminoso parpadea brevemente en diferentes colores (rojo, amarillo, azul, verde). Durante el proceso, el producto se conecta con la red móvil local.
4. Una vez conectado correctamente, el panel luminoso cambia al color de la calidad del aire medida en ese momento.

#### **INDICACION**

---

Consulte en su caso el capítulo de “solución de fallos - y/ descripción del funcionamiento”.

---

## **7 Mantenimiento**

Las instrucciones indicadas en este capítulo son recomendaciones mínimas. Dependiendo de las condiciones de funcionamiento, pueden ser necesarias otras instrucciones adicionales para mantener el producto en condiciones óptimas.

Los trabajos de mantenimiento y reparación descritos en este capítulo solo pueden ser llevados a cabo por personal de reparación del usuario especialmente formado para ello.

Las piezas de repuesto necesarias para su utilización deberán cumplir los requisitos técnicos especificados por el fabricante.

Esto queda básicamente garantizado con el uso de piezas originales.

Se ha de procurar desechar de forma segura y respetuosa con el medio ambiente los materiales de consumo así como las piezas de repuesto.

Las advertencias de seguridad contenidas en este manual de servicio se deberán tener en cuenta obligatoriamente al realizar los trabajos de mantenimiento.

### **7.1 Cuidados**

El cuidado del producto se limita esencialmente a la limpieza de todas las superficies del producto así como - si está disponible - al control de los cartuchos de filtro.

Tenga en cuenta las advertencias recogidas en el capítulo "Instrucciones de seguridad para el mantenimiento y la resolución de problemas del producto".

---

#### **INDICACION**

---

¡No limpiar el producto con aire comprimido! Si lo hiciera podrían esparcirse por el aire del entorno partículas de suciedad y polvo.

---

Un cuidado adecuado contribuye a mantener el producto en un estado funcional de forma indefinida.

- Limpiar a fondo el producto una vez al mes.
- Limpiar las superficies externas del producto con una aspiradora industrial adecuada de la clasificación de polvo H o, alternativamente, con un paño húmedo.

### **7.2 Mantenimiento**

Al buen funcionamiento del producto contribuye la realización de inspecciones regulares y de operaciones de mantenimiento.

Se deben tener en cuenta las advertencias recogidas en el capítulo "Seguridad" sobre el mantenimiento y la solución de problemas.

El producto no necesita mantenimiento, pero los sensores del producto pueden verse negativamente afectados por la contaminación del aire.

Si los sensores se ensucian, puede disminuir la sensibilidad y, eventualmente, provocar resultados de medición erróneos.

Los estados de error y la actividad de los dos sensores se transmiten a la nube. Tan pronto como ambos sensores ya no envían datos realistas, el producto comienza a parpadear en color rojo. Consulte al respecto el capítulo de "Solución de fallos"

### Cambiar la tarjeta de sensores

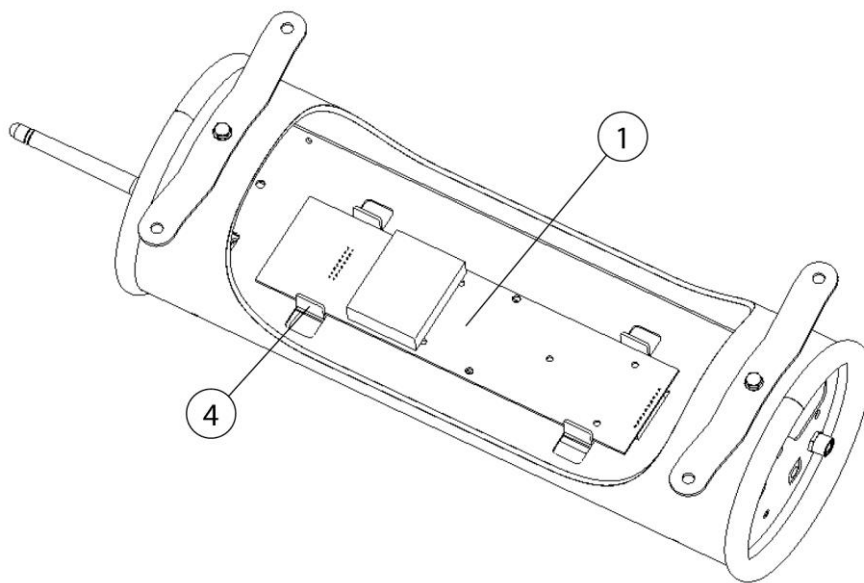
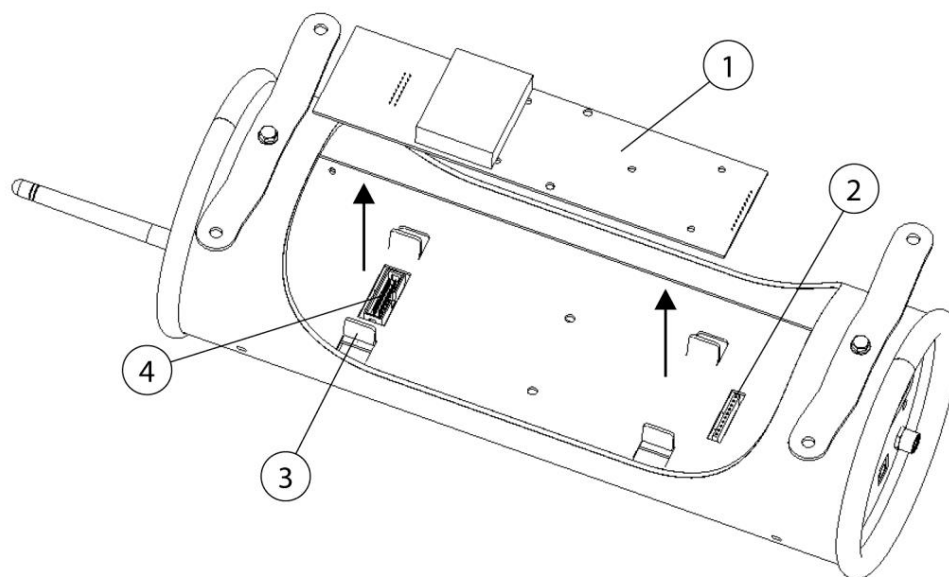


Fig. 63: Tarjeta de sensores

1. Separar el producto de la alimentación eléctrica.
2. Accione en el producto el gancho de bloqueo de la cubierta y retire la cubierta.





*Fig. 64: Cambiar la tarjeta de sensores*

Pos.	Denominación	Pos.	Denominación
1	Placa de sensores	3	Chapa guía
2	Conector de enchufe	4	Conector de enchufe

*Tab. 52: Cambiar la tarjeta de sensores*

3. Retire la tarjeta de sensores defectuosa tirando de forma uniforme y con cuidado, y deséchela de acuerdo con la normativa vigente.
4. Desembale la tarjeta de sensores nueva y colóquela con cuidado. Para ello, asegúrese de que la tarjeta de sensores pasa por las chapas guía (pos. 3) hasta el conector (pos. 2 + 4) y que encastre
5. Volver a cerrar el producto con la cubierta.
6. Volver a poner el producto en funcionamiento.  
Véase también el capítulo „puesta en servicio“.

### 7.3 Solución de fallos

<b>Fallo</b>	<b>Causa</b>	<b>Indicación</b>
<p>El producto no se enciende</p> <p>No funciona el semáforo de señalización LED</p>	<p>Falta la alimentación eléctrica</p>	<p>Revise la clavija de la fuente de alimentación</p> <p>Revise el adaptador + cable de conexión del producto</p>
<p>El producto se enciende cada minuto</p> <p>El semáforo de señalización LED parpadea en rojo-verde-azul</p>	<p>El control no recibe datos de los sensores</p>	<p>La tarjeta del sensor está defectuosa</p> <p>La placa del sensor no se ha insertado correctamente. Para ello, abra la cubierta del producto y compruebe que la tarjeta de sensores está bien colocada</p> <p>Presione el botón de reinicio durante 1 segundo para confirmar el error</p>
<p>El semáforo de señalización LED parpadea en rojo</p>	<p>Ninguno de los sensores proporcionan valores de medición</p>	<p>La tarjeta del sensor está defectuosa</p> <p>La tarjeta del sensor no se ha insertado correctamente</p> <p>Presione el botón de reinicio durante 1 segundo para confirmar el error</p>
<p>Una parte del semáforo de señalización LED está en azul</p>	<p>No hay conexión de telefonía móvil</p> <p>Señales de interferencia de dispositivos externos</p>	<p>Volver a reiniciar el producto</p> <p>Revisar que la antena de telefonía móvil esté bien instalada</p> <p>Verificar la red móvil y en su caso cambiar la ubicación del producto</p>

*Tab. 53: Solución de fallos*

## 8 Eliminación

### ▲ ADVERTENCIA

¡El humo de soldadura en contacto con la piel puede provocar irritaciones en personas sensibles!

¡Las operaciones de desmontaje en el producto solo podrán ser realizadas por personal instruido y autorizado, de acuerdo con las instrucciones de seguridad y las normas vigentes de prevención de accidentes!

¡Los órganos y las vías respiratorias pueden resultar dañados gravemente!

¡Para evitar el contacto con el polvo y su aspiración, utilice la vestimenta de protección, guantes y un sistema de ventilación para protección respiratoria!

Durante los trabajos de desmontaje, se deberá evitar la liberación de polvos peligrosos, para que las personas del entorno no sufran daños.

### ▲ PRECAUCIÓN

En todos los trabajos que se lleven a cabo en o con el producto se deberán cumplir las obligaciones legales para evitar la producción de residuos y realizar un reciclado/una eliminación correctos.

### 8.1 Plásticos

Siempre que sea posible, se deberán clasificar los plásticos utilizados. Elimine los plásticos de acuerdo con las disposiciones legales.

### 8.2 Metales

Los metales utilizados en caso pertinente deberán ser clasificados y eliminados.

La eliminación debe ser encargada a una empresa autorizada.

### 8.3 Elementos de filtrado

Los elementos de filtrado deberán ser eliminados teniendo en cuenta la normativa al respecto.

## 9 Anexo

### 9.1 Declaración de conformidad CE

Denominación: Sistema de supervisión de la ventilación del aire  
Serie: AirWatch  
Tipo: **390200** (En su caso números de artículos diferentes para otras variantes de producto)  
ID de máquinas: Véase la placa de características situada en la parte delantera de este manual de instrucciones  
Este producto ha sido desarrollado, fabricado y producido conforme a las directivas CE  
2014/53/UE - Directiva de equipos radioeléctricos  
2014/30/UE - Directiva de CEM  
2014/65/UE - Directiva de restricción de sustancias peligrosas

Empresa: Bajo la responsabilidad exclusiva de  
**KEMPER GmbH**  
Von-Siemens-Str. 20, D-48691 Vreden

Se han aplicado las siguientes normas armonizadas:

EN ISO 12100:2010 Seguridad de las máquinas - Principios generales de diseño  
EN IEC 61000-6-2:2019 Compatibilidad electromagnética - Inmunidad a interferencias  
EN IEC 61000-6-4:2019 Compatibilidad electromagnética - Emisión de interferencias  
ETSI EN 301 489-1 ElectroMagnetic Compatibility (EMC)  
ETSI EN 301 489-52 ElectroMagnetic Compatibility (EMC)  
ETSI EN 301 511 Sistema Global para Comunicaciones Móviles (GSM)  
ETSI EN 301 908-2 Redes celulares IMT

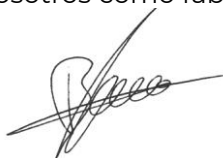
Una lista completa de las normas, directivas y especificaciones aplicadas, está disponible en el fabricante. Existe el manual de instrucciones del producto.

Información adicional:

La declaración de conformidad quedará anulada en el caso de un uso no conforme, así como en el caso de modificaciones estructurales que no hayan sido previamente autorizadas por escrito por nosotros como fabricante.

Vreden, 05.10.2021

Lugar, fecha



B. Kemper

Gerente

Información sobre el firmante

## 9.2 UKCA Declaration of Conformity

Designation: General ventilation monitoring system  
Series: AirWatch  
Type: **390200** (possibly different article numbers for other product variants)  
Machine ID: See name plate in front section of this operating manual  
This product is developed, designed and manufactured in accordance with the UKCA directives  
Recreational Craft Regulations 2017  
  
The product continues to comply with the provisions of the Electromagnetic Compatibility Regulations 2016  
  
At the sole responsibility of  
Company: **KEMPER GmbH**  
Von-Siemens-Str. 20, D-48691 Vreden

The following designated standards and technical specifications have been applied:

BS EN ISO 12100:2010 Safety of machinery - General principles for design  
BS EN IEC 61000-6-2:2019 Electromagnetic compatibility (EMC) - Part 6-2: Generic standards - Immunity standard for industrial environments  
BS EN IEC 61000-6-4:2019 Electromagnetic compatibility (EMC) - Part 6-4: Generic standards - Emission standard for industrial environments  
ETSI EN 301 489-1 Electromagnetic Compatibility (EMC)  
ETSI EN 301 489-52 Electromagnetic Compatibility (EMC)  
ETSI EN 301 511 Global System for Mobile communications (GSM)  
ETSI EN 301 908-2 IMT cellular networks

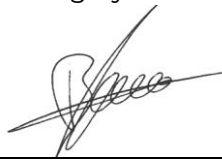
A complete list of standards, directives and specifications applied is available from the manufacturer. The operating manual belonging to the product is available.

Additional information:

If it is not used for as intended or the design is altered, the Declaration of Conformity expires, unless confirmed in writing by us as manufacturers.

Vreden, 05.10.2021

Place, date



B. KEMPER

CEO

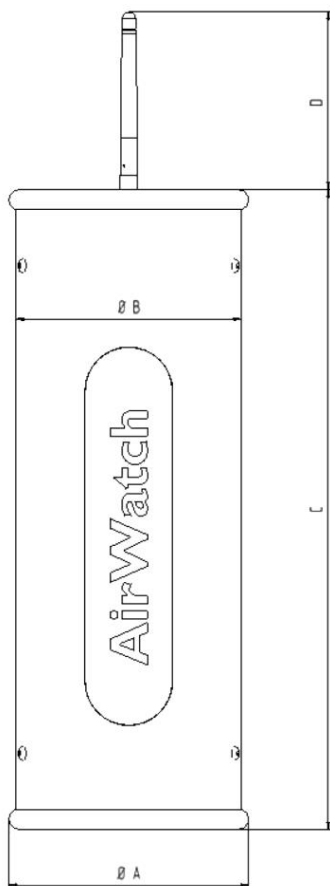
Identification of the signatory

### 9.3 Datos técnicos

Datos básicos	Datos técnicos
<b>Tipo</b>	<b>390200</b>
Dimensiones (L x A)	128 x 340 mm
Peso	2,9 kg
Tensión de alimentación	100-240 VCA, 50-60 Hz
Consumo de potencia	10 W
Transmisor estándar inalámbrico	2G, 3G/Global
Frecuencia	800/ 850/ 900/1800/ 1900/ 2400 MHz
<b>Rango de medición</b>	
Tamaño de partícula	Desde 0,1 µm
Concentración de polvo	0 mg/m <sup>3</sup> hasta apróx. 15mg/m <sup>3</sup>
<b>Información adicional</b>	
Tamaño de la rosca del trípode	¼ pulgadas

Tab. 1: Datos técnicos

**9.4 Hoja de medidas**



*Fig. 65: Hoja de medidas*

<b>Símbolo</b>	<b>Medida</b>	<b>Símbolo</b>	<b>Medida</b>
A	128 mm	C	340 mm
B	120 mm	D	160 mm

*Tab. 54: Tabla de medidas*

## 9.5 Piezas de repuesto y accesorios

N.º de orden.	Denominación	Indicación	Nº Art.
1	Protección contra impactos	1 x	1400232
2	Clavija de la fuente de alimentación + adaptador		3605123 + 3605124
3	Antena de telefonía móvil		3605170
4	Placa de sensores		360506301
5	Soporte de pared	Accesorio	390250
6	Trípode telescópico	Accesorio	390251
7	5 metros de cable con conector M8	Accesorio	1241724

*Tab. 55: Piezas de repuesto y accesorios*



<b>1</b>	<b>Aspetos gerais.....</b>	<b>- 171 -</b>
1.1	Introdução.....	- 171 -
1.2	Indicações sobre os direitos autorais e direitos de propriedade industrial.....	- 171 -
1.3	Indicações para a entidade operadora.....	- 171 -
<b>2</b>	<b>Segurança.....</b>	<b>- 173 -</b>
2.1	Generalidades.....	- 173 -
2.2	Indicações sobre sinais e símbolos.....	- 173 -
2.3	Marcações/placas a afixar pela entidade exploradora.....	- 174 -
2.4	Instruções de segurança para o pessoal de operação.....	- 174 -
2.5	Instruções de segurança sobre a conservação/eliminação de avarias.....	- 175 -
2.6	Indicações sobre tipos de perigos especiais.....	- 175 -
<b>3</b>	<b>Dados do produto.....</b>	<b>- 177 -</b>
3.1	Descrição das funções.....	- 177 -
3.2	Característica de distinção - ligação à nuvem.....	- 179 -
3.3	Utilização prevista.....	- 179 -
3.4	Má utilização razoavelmente previsível.....	- 180 -
3.5	Marcações e placas no produto.....	- 181 -
3.6	Risco residual.....	- 181 -
<b>4</b>	<b>Transporte e armazenamento.....</b>	<b>- 182 -</b>
4.1	Transporte.....	- 182 -
4.2	Armazenamento.....	- 182 -
<b>5</b>	<b>Montagem.....</b>	<b>- 183 -</b>
<b>6</b>	<b>Utilização.....</b>	<b>- 189 -</b>
6.1	Qualificação do pessoal de operação.....	- 189 -
6.2	Elementos de comando.....	- 189 -
6.3	Colocação em funcionamento.....	- 190 -
<b>7</b>	<b>Conservação.....</b>	<b>- 192 -</b>
7.1	Cuidados.....	- 192 -
7.2	Manutenção.....	- 192 -
7.3	Eliminação de falhas.....	- 195 -
<b>8</b>	<b>Eliminação.....</b>	<b>- 196 -</b>
8.1	Plásticos.....	- 196 -

---

<b>8.2</b>	<b>Metais.....</b>	<b>- 196 -</b>
<b>8.3</b>	<b>Elementos de filtro .....</b>	<b>- 196 -</b>
<b>9</b>	<b>Anexo.....</b>	<b>- 197 -</b>
<b>9.1</b>	<b>Declaração CE de conformidade.....</b>	<b>- 197 -</b>
<b>9.2</b>	<b>UKCA Declaration of Conformity .....</b>	<b>- 198 -</b>
<b>9.3</b>	<b>Dados técnicos.....</b>	<b>- 199 -</b>
<b>9.4</b>	<b>Folha de dimensões.....</b>	<b>- 200 -</b>
<b>9.5</b>	<b>Peças sobresselentes e acessórios.....</b>	<b>- 201 -</b>

# **1 Aspectos gerais**

## **1.1 Introdução**

Este manual de instruções é uma ajuda essencial para o funcionamento correto e sem perigos do produto.

O manual de instruções contém indicações importantes para o manuseamento do produto de forma segura, correta e económica. O seu cumprimento ajuda a evitar perigos, reduzir custos de reparação e períodos de imobilização e a aumentar a fiabilidade e vida útil do produto. O manual de instruções tem de estar sempre disponível e tem de ser lido e aplicado por cada pessoa que estiver incumbida de realizar trabalhos no e com o produto.

Entre outros, fazem parte disso:

- a operação e eliminação de falhas durante o funcionamento,
- a conservação (tratamento, manutenção),
- o transporte,
- a montagem,
- a eliminação.

Reservado o direito a alterações técnicas e possibilidades de erros.

## **1.2 Indicações sobre os direitos autorais e direitos de propriedade industrial**

Este manual de instruções tem de ser tratado de forma confidencial. Ele deve ser acessível apenas a pessoas autorizadas. Ele só pode ser entregue a terceiros com autorização por escrito da KEMPER GmbH, adiante designada por fabricante.

Todos os documentos estão protegidos nos termos da lei relativa aos direitos de autor. A divulgação e reprodução de documentos, mesmo que parcial, bem como uma utilização e informação do seu conteúdo não são permitidas. A não ser que isto seja explicitamente autorizado por escrito.

Violações são puníveis e acarretam indemnização. Todos os direitos para o exercício dos direitos de propriedade industrial estão reservados ao fabricante.

## **1.3 Indicações para a entidade operadora**

O manual de instruções é parte integrante do produto.

A entidade operadora tem a responsabilidade de dar a conhecer este manual de instruções ao pessoal operador.

O manual de instruções tem de ser completado pela entidade operadora no que diz respeito às instruções de utilização, devido aos regulamentos nacionais para a prevenção de acidentes e à proteção do meio-ambiente,

incluindo as informações em relação aos deveres de supervisão e de comunicação para a consideração de particularidades operacionais como, por exemplo, em relação à organização do trabalho, sequências de trabalho e pessoal utilizado. Além do manual de instruções e dos regulamentos válidos no país de utilização, bem como no local de utilização, relativamente à prevenção de acidentes, devem ser respeitadas ainda as regras técnicas reconhecidas para um trabalho seguro e correto.

A entidade operadora não pode efetuar quaisquer alterações, complementos e transformações no produto, que possam interferir na segurança, sem autorização do fabricante! As peças sobresselentes a serem utilizadas devem corresponder aos requisitos técnicos estabelecidos pelo fabricante. No caso de peças sobresselentes originais, isto estará sempre assegurado.

Apenas pessoal formado ou instruído pode ser incumbido da operação, da manutenção e do transporte do produto. Determinar claramente as responsabilidades do pessoal em relação à operação, manutenção e transporte.

## 2 Segurança

### 2.1 Generalidades

O produto foi construído e desenvolvido segundo a tecnologia atual e as regras técnicas de segurança reconhecidas. Durante a operação do produto podem surgir perigos técnicos para o operador ou danos no produto, bem como de outros valores materiais, se este:

- não for operado por pessoal formado ou instruído,
- não for corretamente utilizado e/ou
- for conservado incorretamente.

### 2.2 Indicações sobre sinais e símbolos

#### PERIGO

Este símbolo em ligação com a palavra de sinalização “Perigo” identifica um perigo iminente. A inobservância da instrução de segurança provoca ferimentos muito graves ou mesmo à morte.

#### AVISO

Este símbolo em ligação com a palavra de sinalização “Aviso” identifica uma possível situação de perigo. A inobservância da instrução de segurança pode provocar ferimentos muito graves ou mesmo a morte.

#### CUIDADO

Este símbolo em ligação com a palavra de sinalização “Cuidado” identifica uma possível situação de perigo. A inobservância da instrução de segurança pode provocar ferimentos leves ou moderados. Também podem ser utilizados para avisos de danos materiais.

#### INDICAÇÃO

As indicações gerais são informações adicionais simples que não avisam contra ferimentos ou danos materiais.

1. As enumerações de passos de atuação estão identificadas com números com ponto, nos quais a ordem é importante.
- Com o ponto visualmente atraente são identificadas listagens de peças numa legenda ou para instruções, nas quais a sequência não é importante.

## **2.3 Marcações/placas a afixar pela entidade exploradora**

É da responsabilidade da entidade exploradora afixar, se necessário, outras marcações e placas no produto e no seu ambiente circundante.

Tais marcações e placas podem referir-se, por exemplo, ao uso obrigatório de equipamentos de proteção individual.

## **2.4 Instruções de segurança para o pessoal de operação**

Antes da utilização, o operador do produto tem de ser instruído, por meio de informação, instrução e formação sobre o manuseamento do produto, bem como sobre os materiais e meios auxiliares para utilização.

O produto só pode ser utilizado em perfeito estado técnico, bem como de acordo com a utilização a que se destina, de forma consciente em relação à segurança e aos perigos, tendo em consideração este manual de instruções! Todas as falhas devem ser imediatamente eliminadas, especialmente aquelas que podem prejudicar a segurança!

Qualquer pessoa incumbida da colocação em funcionamento, operação ou conservação tem de ter lido e compreendido este manual de instruções. Durante a utilização no trabalho será tarde demais. Isto aplica-se especialmente ao pessoal encarregue de trabalhar com o produto ocasionalmente.

O manual de instruções tem de estar sempre acessível na proximidade do produto.

Não assumimos qualquer responsabilidade por danos e acidentes que ocorram devido à não observação do manual de instruções.

Os regulamentos relevantes sobre a prevenção de acidentes, bem como as outras regras de técnica de segurança e de medicina no trabalho geralmente reconhecidas têm de ser cumpridas.

As competências para as diferentes atividades no âmbito da manutenção e conservação têm de ser claramente determinadas e cumpridas. Apenas assim, são evitadas ações incorretas, especialmente em situações de perigo.

A entidade operadora tem de obrigar o pessoal de operação e manutenção a usar o equipamento de proteção individual. Isso inclui em especial sapatos de segurança, óculos de proteção e luvas.

Não usar cabelos compridos soltos, roupa folgada ou jóias! Existe basicamente o perigo de ficar preso em algum ponto ou de ser recolhido ou arrastado por peças móveis!

Caso se detetem quaisquer alterações relevantes para a segurança no produto, interromper imediatamente o processo de trabalho e comunicar o processo ao serviço/pessoa responsável!

Os trabalhos no produto podem ser executados apenas por pessoal de confiança formado. Observar a idade legal mínima!

Pessoal que se encontra em formação, a aprender, a ser instruído ou no âmbito de uma formação geral pode trabalhar no produto apenas sob supervisão de uma pessoa experiente!

## **2.5 Instruções de segurança sobre a conservação/eliminação de avarias**

As portas de serviço e de manutenção têm de permanecer acessíveis em qualquer altura.

Os trabalhos de reequipamento, manutenção e reparação, bem como a eliminação de avarias apenas podem ser realizados com o produto desligado.

Nos trabalhos de manutenção e reparação, apertar sempre as uniões aparafusadas soltas! Se prescrito, apertar bem os parafusos previstos com uma chave dinamométrica.

Proteger especialmente as ligações e uniões roscadas, no início da manutenção/reparação/conservação, contra a sujidade ou produtos de tratamento.

Cumprir os prazos prescritos ou indicados no manual de instruções para verificações/inspeções recorrentes.

Antes da desmontagem, marcar as peças no que diz respeito ao conjunto a que pertencem.

## **2.6 Indicações sobre tipos de perigos especiais**

**⚠ PERIGO****Perigo devido a choque elétrico!**

Os trabalhos no equipamento elétrico do produto só podem ser realizados por um eletricista ou por pessoal de operação instruído sob vigilância de um eletricista segundo os regulamentos eletrotécnicos!

Antes de abrir o produto, retirar a ficha da tomada, se existir, para evitar uma nova ligação involuntária.

Em caso de falhas na alimentação de energia elétrica do produto, desligar imediatamente o botão de ligar/desligar do produto e retirar a ficha elétrica, se existir!

Utilizar apenas fusíveis de origem com potências prescritas!

Os componentes elétricos, nos quais são realizados trabalhos de inspeção, manutenção e reparação têm de estar isentos de tensão. Travar os meios operacionais, que serviram para desbloquear, de modo a evitar uma nova ligação automática ou involuntária. Verificar os componentes elétricos desbloqueados primeiro quanto a isenção de tensão, depois isolar componentes vizinhos sob tensão. Durante as reparações, prestar atenção para que as características construtivas não sejam alteradas reduzindo a segurança.

Verificar os cabos regularmente quanto a danos e, se necessário, substituí-los.

**⚠ AVISO**

Perigo devido à radiação da rede móvel

A radiação da rede móvel pode afetar dispositivos eletrônicos e médicos.

O produto:

- não utilizar perto de equipamentos médicos, como pacemakers, bombas de insulina e aparelhos semelhantes.
- não utilizar em hospitais, postos de gasolina e instalações médicas.
- não utilizar perto de dispositivos eletrônicos de alta precisão.
- não operar perto de campos eletromagnéticos fortes.



### 3 Dados do produto

#### 3.1 Descrição das funções

O produto destina-se ao monitoramento e documentação da qualidade do ar e da concentração de poeira. As áreas de aplicação incluem pavilhões de produção, de logística e armazéns. Os sensores que se encontram no produto medem a qualidade do ar e também controlam as avaliações na nuvem (Cloud).

Os valores de medição são transmitidos para a nuvem num intervalo de tempo definido pelo utilizador através de uma rede móvel e podem ser consultados usando um smartphone, tablet ou PC.

O produto usa um padrão de rede móvel que pode ser operado em todo o mundo. É necessária a presença de uma rede móvel, padrão de frequência rádio 2G, 3G/Global.

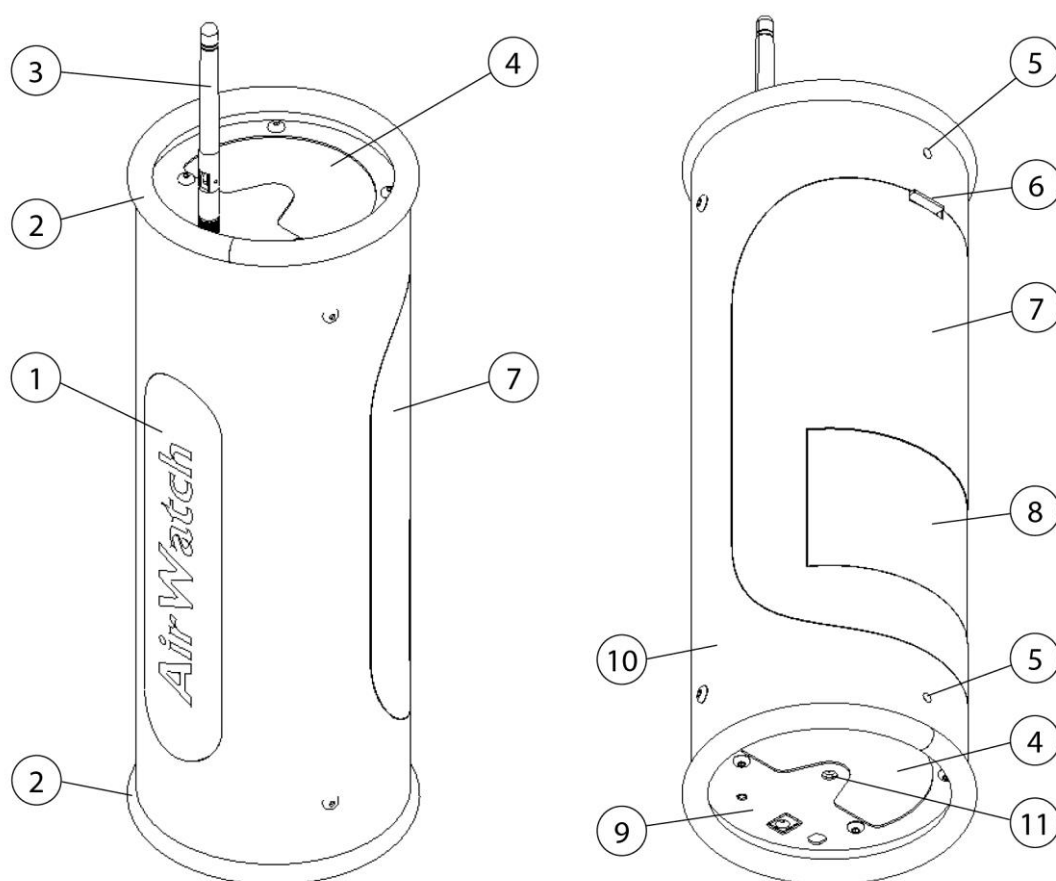


Fig. 66: Descrição do produto

Pos.	Designação	Pos.	Designação
1	Área iluminada	6	Fecho de encaixe
2	Proteção contra impactos	7	Cobertura
3	Antena de rede móvel	8	Placa de características
4	Grelha de ventilação	9	Painéis de ligação
5	Rosca para parafuso com olhal	10	Caixa
		11	Rosca para tripé

Tab. 56: Posições no produto

### Medição de poeira e transmissão de dados

O produto possui dois sensores de poeira. O sensor primário está permanentemente ativo e transmite os valores medidos registados aprox. uma vez por segundo ao comando.

Os valores medidos são transferidos para a nuvem através da rede móvel num intervalo de tempo definido pelo utilizador (10 – 10 000 segundos, configuração de fábrica de 600 segundos).

### Interpretação das cores da área iluminada

A área iluminada (pos. 1) do produto indica a carga de poeira atual até ao limite definido (PM10) na seguinte escala de cores (aqui, por exemplo, a configuração de fábrica de 0-10 mg/m<sup>3</sup>).

Carga de poeira	Área iluminada
0 mg/m <sup>3</sup>	verde
5 mg/m <sup>3</sup>	amarelo
10 mg/m <sup>3</sup>	vermelho

Tab. 57: Interpretação das cores da área iluminada

### Valor limite excedido

Se o valor limite definido PM10 for excedido, a área iluminada fica continuamente vermelha e o relé na placa de comando comuta. O contacto sem potência do relé pode ser consultado externamente através da tomada de ligação M8 de três pinos dos painéis de ligação, por exemplo, para controlar um sistema de ventilação ambiente.

## **3.2 Característica de distinção - ligação à nuvem**

### **Configurações e consultas:**

Alguns produtos dispõem de uma ligação à nuvem, através da qual é possível manter o software do produto atualizado.

Além disso, os parâmetros operacionais do produto podem ser consultados e acompanhados em tempo real.

As configurações e consultas são feitas através da nuvem:

[www.kemperconnect.de](http://www.kemperconnect.de)

---

### **AVISO**

Padrão de rede móvel necessário

O produto usa um padrão de rede móvel que pode ser operado em todo o mundo. É necessária a presença de uma rede móvel, padrão de frequência rádio 2G, 3G/Global.

---

## **3.3 Utilização prevista**

O produto destina-se ao monitoramento do ar ambiente industrial. Ele fornece uma visão permanente e detalhada da qualidade do ar no local de trabalho. Além disso, o produto deteta, através da gravação permanentemente dos dados, tendências e efeitos de alterações. A monitorização permanente da qualidade do ar contribui consideravelmente para a saúde dos colaboradores.

A área de utilização abrange pavilhões de produção e armazéns, onde é necessário purificar o ar ambiente contaminado com partículas, tais como fumos e poeiras.

O produto pode ser conectado a sistemas de ventilação ambiente, que podem ser ligados dependendo da contaminação do ar e, deste modo, manter a qualidade do ar consistentemente num valor ideal.

O produto serve exclusivamente para a comunicação de dados entre o produto e a máquina. São transmitidos exclusivamente dados codificados, que são avaliados numa nuvem.

Nos dados técnicos encontra as dimensões e outras informações relativas ao produto que têm de ser cumpridas.

---

### **AVISO**

As indicações no capítulo "Dados técnicos" têm de ser observadas e rigorosamente cumpridas.

---

---

A utilização prevista também inclui o cumprimento das indicações relativas

- à segurança,
- à operação e ao comando,
- à conservação e manutenção,
- ao transporte e à montagem,

que estão descritas neste manual de instruções.

Uma utilização diferente ou para além do âmbito descrito é considerada contrária à utilização prevista. A entidade operadora do produto é o único responsável por danos daí resultantes. Isto aplica-se igualmente a alterações no produto por iniciativa própria.

---

### **3.4 Má utilização razoavelmente previsível**

Desde que o produto seja utilizado conforme previsto, não existe a possibilidade de má utilização razoavelmente previsível que possa provocar situações perigosas e ferimentos.

Não é permitida a operação do produto em setores da indústria sujeitos ao cumprimento de requisitos de proteção contra explosões. Além disso, é proibida a operação para:

1. Processos não incluídos na utilização prevista e em que o ar aspirado esteja misturado com:
  - faíscas resultantes, por exemplo, de processos de polimento e soldadura.
  - líquidos e, por conseguinte, o fluxo de ar esteja contaminado com vapores contendo aerossóis e óleo.
  - poeiras e/ou substâncias facilmente inflamáveis e combustíveis que podem formar misturas ou atmosferas explosivas.
  - outras poeiras agressivas ou abrasivas.
  - substâncias/componentes orgânicos e tóxicos.
2. Locais no exterior em que o produto fica exposto às intempéries – o produto só pode ser usado em edifícios fechados.

### **3.5 Marcações e placas no produto**

No produto estão apostas diversas marcações e placas. Se estas ficarem danificadas ou saírem, devem ser imediatamente substituídas por novas no mesmo lugar.

É da responsabilidade da entidade exploradora afixar, se necessário, outras marcações e placas no produto e no seu ambiente circundante.

Tais marcações e placas podem referir-se, por exemplo, ao uso obrigatório de equipamentos de proteção individual.

O fabricante pode disponibilizar avisos de segurança e pictogramas adicionais que possam ser necessárias no país de utilização de acordo com a legislação em vigor.

### **3.6 Risco residual**

Mesmo cumprindo todos os regulamentos de segurança ainda persiste, durante a utilização do produto, um risco residual descrito em seguida.

Todas as pessoas que trabalham no e com o produto têm de conhecer este risco residual e cumprir as instruções, que evitam que estes riscos causem acidentes ou danos.

#### **⚠ ATENÇÃO**

Aviso de radiação de rede móvel!

Antes de quaisquer trabalhos de reparação, configuração e manutenção no produto, desligar a ficha de rede!

#### **⚠ PERIGO**

Perigo de vida devido a choque elétrico!

Antes de quaisquer trabalhos de reparação, configuração e manutenção no produto, desligar a ficha de rede!

Proteger o produto contra ativação involuntária! Aplicar sinais de perigo.

## **4 Transporte e armazenamento**

### **4.1 Transporte**

#### **AVISO**

---

O produto:

- apenas deve ser transportado na embalagem original.
  - não deve ser tombado.
  - deve ser protegido da humidade.
- 

### **4.2 Armazenamento**

O produto deve ser armazenado na sua embalagem original, num local seco e limpo e a uma temperatura ambiente entre -20 °C e +50 °C. A embalagem não poderá receber carga de outros objetos.

## 5 Montagem

### Desembalar e montar o produto

Posicionar o produto num local onde é expectável uma carga de poeira mais elevada ou onde os resultados de medição serão consultados e sinalizados.

### AVISO

Determinar o local de montagem:

- O produto não pode perturbar ninguém no seu espaço de trabalho.
- Deve estar disponível uma alimentação elétrica nas imediações.
- A área iluminada deve estar bem visível.
- A área iluminada não deve encandear ninguém.
- O produto não deve ser exposto a jatos de água diretos.
- Evitar correntes de ar.
- As grelhas de ventilação do produto não podem ser tapadas.
- Montar o produto apenas na horizontal ou na vertical. Não montar a parte de cima do produto, com a antena de rede móvel virada para baixo.

Efetuar a montagem como se segue:

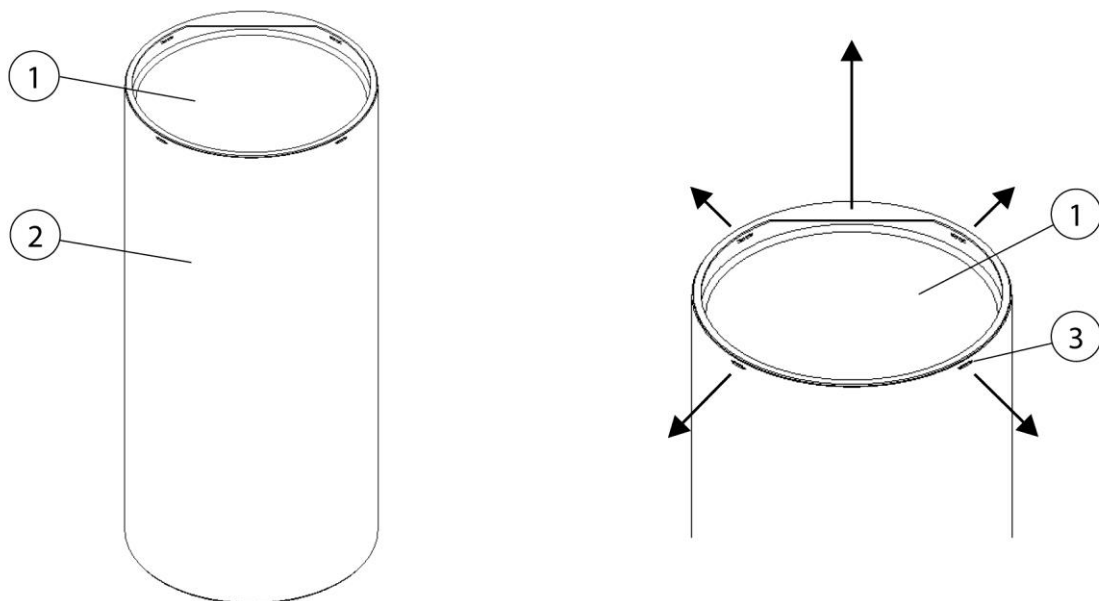
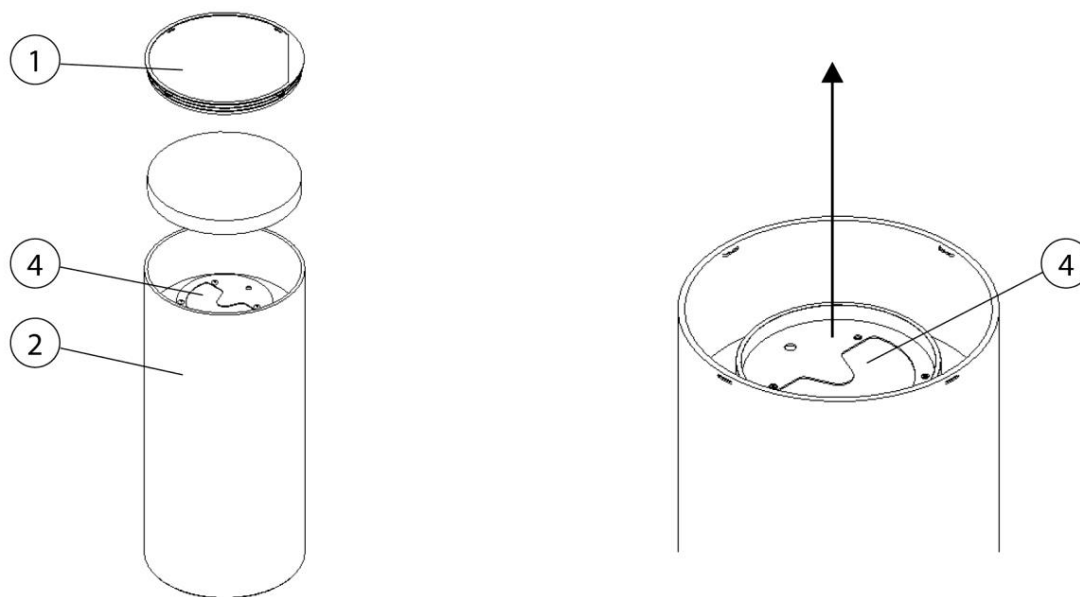


Fig. 67: Desembalamento

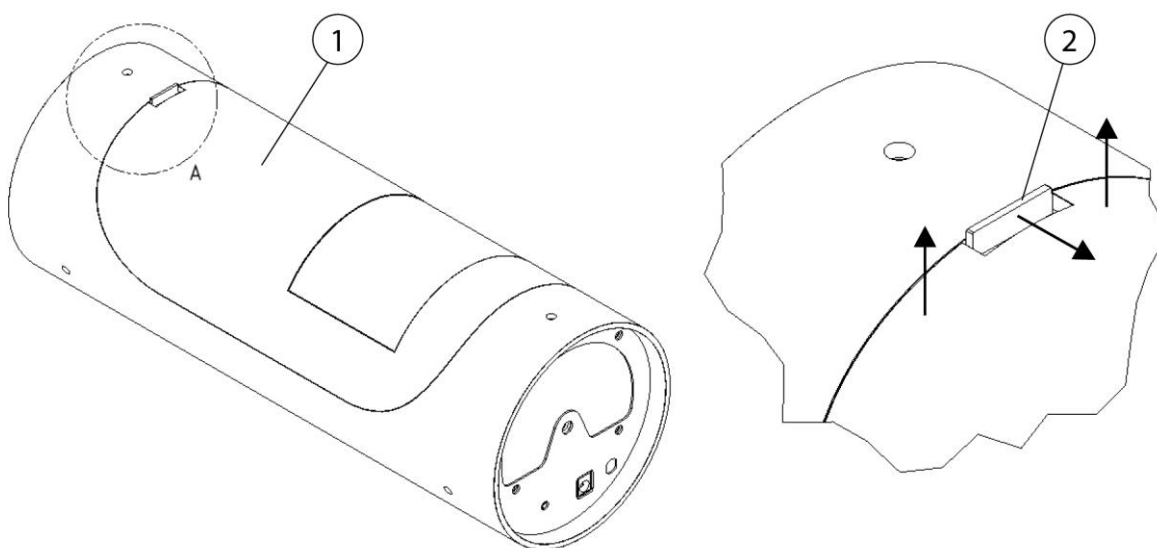


*Fig. 68: Desembalamento*

Pos.	Designação	Pos.	Designação
1	Tampa da embalagem	3	Grampo de fecho
2	Invólucro	4	Produto

*Tab. 58: Desembalamento*

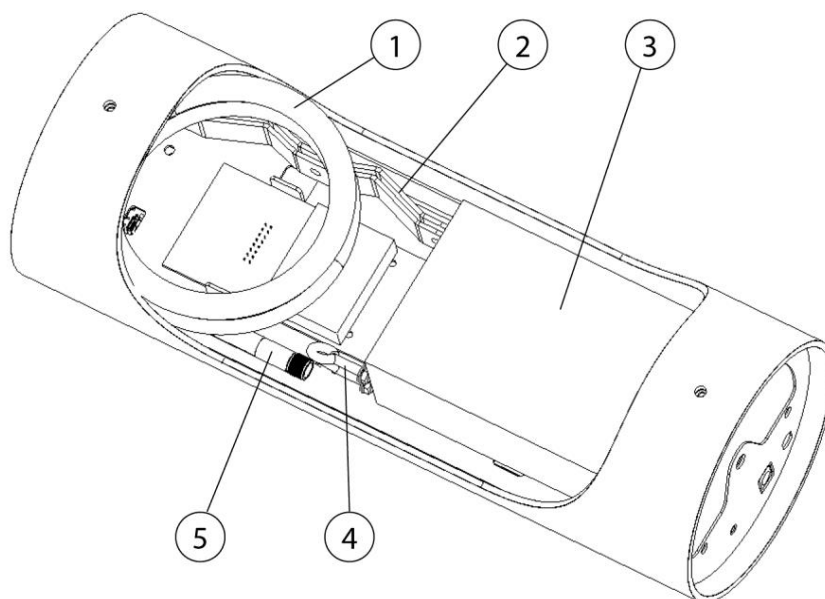
1. Remover os grampos de fecho na parte superior do invólucro. Em seguida, abrir a tampa da embalagem e retirar o produto do invólucro.



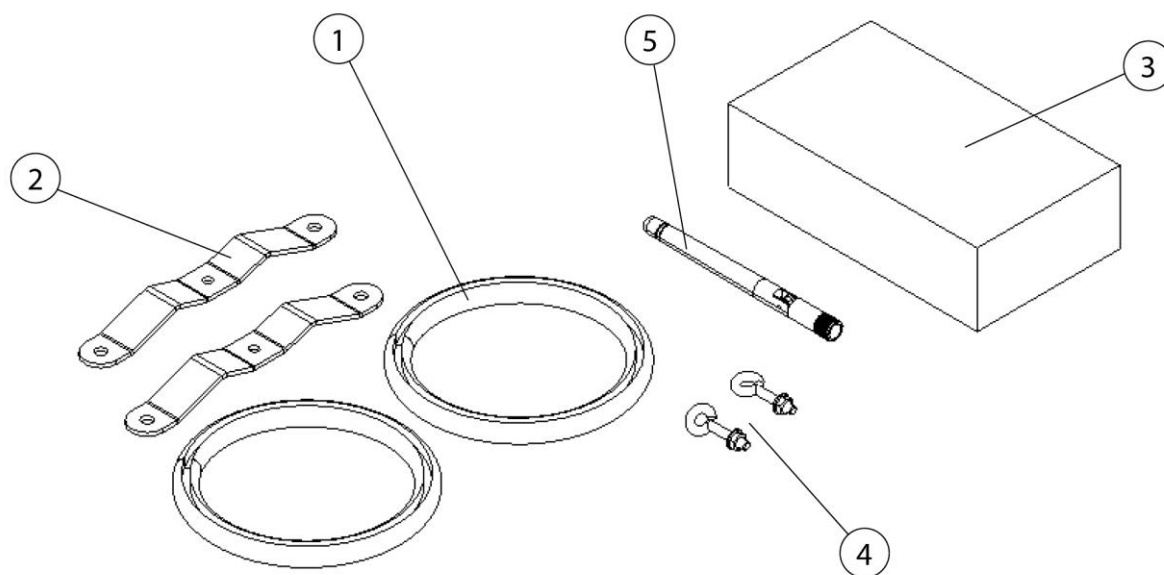
*Fig. 69: Desembalamento*



2. Os acessórios encontram-se no interior do produto. Para desembalar, remover a tampa pressionando o gancho de encaixe (Pos.2).



*Fig. 70: Material fornecido*



*Fig. 71: Material fornecido*

Pos.	Designação	Pos.	Designação
1	Proteção contra impactos (2x)	4	Parafuso com olhal com porca sextavada (2x)
2	Brida de fixação (2x)	5	Antena de rede móvel
3	Fonte de alimentação com ficha		

Tab. 59: Posições no produto

3. Remover todo o material fornecido e voltar a fechar o produto.

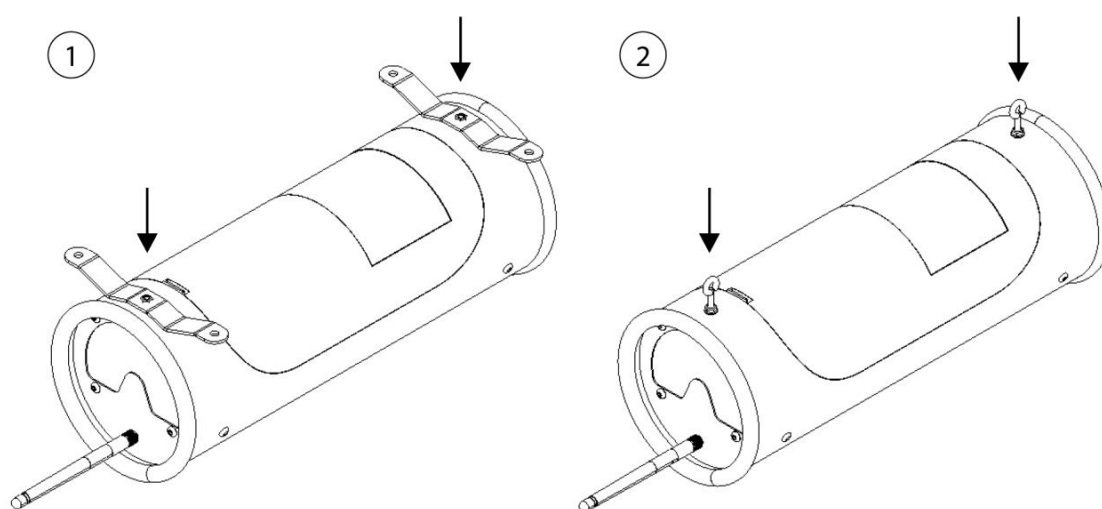


Fig. 72: Variantes de montagem

## AVISO

O material fornecido do produto oferece duas opções de fixação.

**Variante 1:** Montagem com bridas de fixação – por exemplo, montagem na parede, em pilares e noutras superfícies planas.

**Variante 2:** Montagem com parafusos com olhal – por exemplo, suspensão no teto com cabo ou corrente de tração.

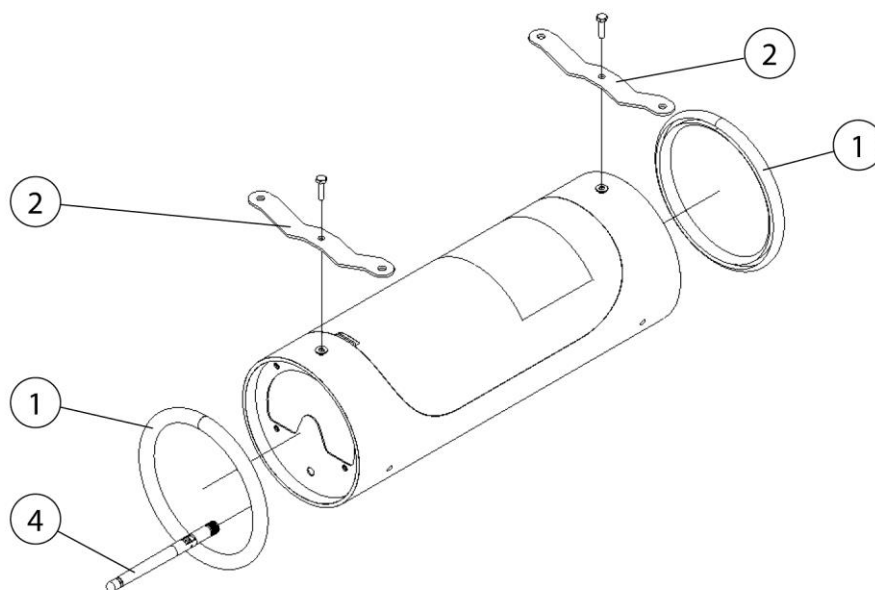


Fig. 73: Montagem (montagem na parede)

Pos.	Designação	Pos.	Designação
1	Proteção contra impactos (2x)	4	Antena de rede móvel
2	Brida de fixação (2x)		

Tab. 60: Posições no produto

4. Fixar a proteção contra impactos nas bordas superior e inferior do produto.
5. Remover os dois parafusos sextavados internos acima e abaixo da tampa do produto com uma ferramenta adequada.
6. Na **variante de montagem 1**, aparafusar as duas bridas de fixação com firmeza, usando os parafusos sextavados internos removidos anteriormente.
7. Na **variante de montagem 2**, aparafusar os dois parafusos com olhal com a porca sextavada de proteção (fornecida) nas roscas dos parafusos sextavados internos removidos anteriormente. De seguida, apertar bem as porcas sextavadas para travar.
8. Enroscar a antena de rede móvel manualmente na tomada de ligação prevista no produto.

## Local da montagem

### ⚠ ATENÇÃO

Ferimentos graves devido a queda do produto.

- Utilizar apenas material de montagem fornecido ou adequado.
- O local de montagem deve oferecer estabilidade suficiente.

9. Na **variante de montagem 1** com brida de fixação, montar o produto com parafusos adequados no local de montagem escolhido.
10. Na **variante de montagem 2** com parafusos com olhal, montar/suspender o produto com material de fixação adequado no local de montagem. Ter em atenção a montagem horizontal do produto.
11. Desembalar a fonte de alimentação com ficha e ligar o cabo à tomada de ligação no produto prevista para o efeito. Para o efeito, consultar as instruções de montagem incluídas da fonte de alimentação com conector.

## 6 Utilização

Qualquer pessoa que se ocupa da utilização, manutenção e reparação do produto tem de ter lido minuciosamente e compreendido este manual de instruções, bem como as instruções de eventuais produtos complementares e acessórios.

### 6.1 Qualificação do pessoal de operação

A entidade operadora do produto apenas pode incumbir pessoas, com a montagem autónoma do mesmo, que estejam familiarizadas com esta tarefa.

Estar familiarizado com esta tarefa significa que o pessoal em causa foi devidamente instruído para a execução das tarefas e conhece o manual de instruções, bem como as instruções operacionais relevantes.

O produto só deve ser utilizado por pessoas formadas ou instruídas. Apenas deste modo é possível obter um trabalho com consciência da segurança e dos perigos para todos os colaboradores.

### 6.2 Elementos de comando

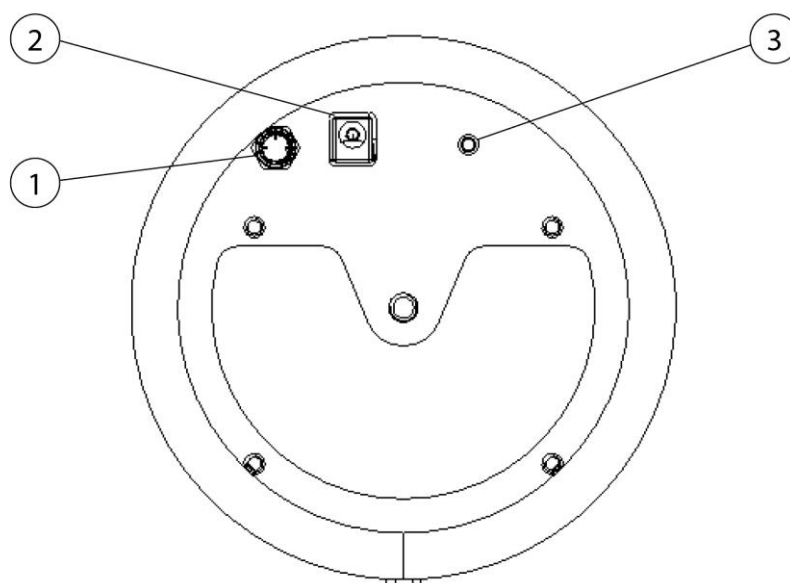


Fig. 74: Elementos de comando

Pos.	Designação	Pos.	Designação
1	Tomada de ligação M8 externa - Ligar/Desligar	3	Botão Reset
2	Ligação transformador		

Tab. 61: Elementos de comando

Na parte inferior do produto encontram-se elementos de controlo e opções de conectividade.

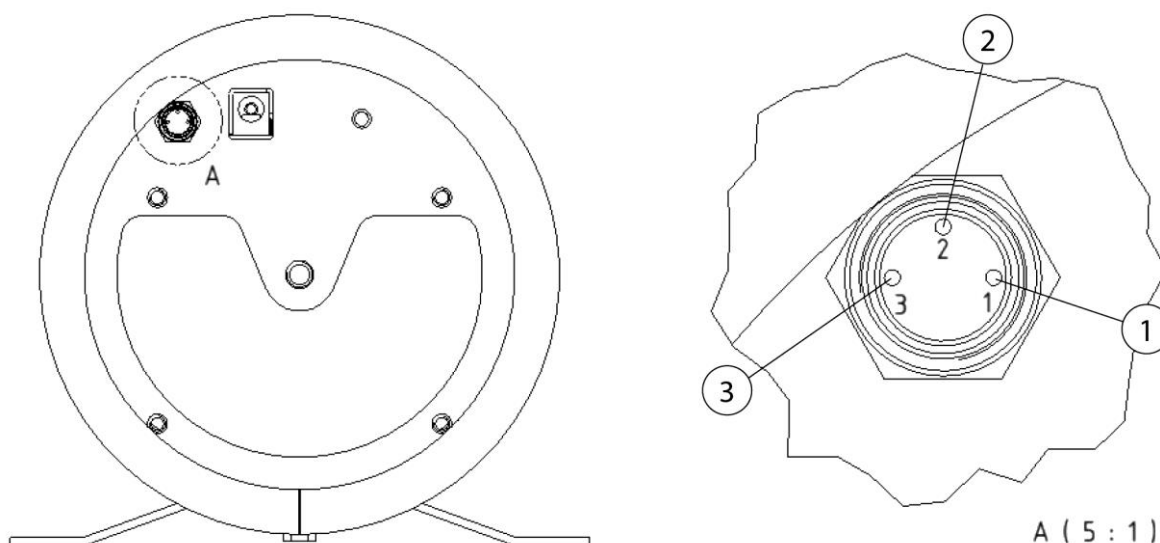


Fig. 75: Ocupação dos PIN na tomada de ligação M8

Pos.	Designação	Pos.	Designação
1	Castanho = NC	3	Azul = NO
2	Preto = COM		

Tab. 62: Ocupação dos PIN na tomada de ligação M8

A tomada de ligação externa Lig./Desl. no elemento de comando permite controlar, por exemplo, um sistema de ventilação ambiente. Para o efeito, ter em atenção a ocupação dos PIN da tomada de ligação.

### 6.3 Colocação em funcionamento

1. Ligar o cabo da fonte de alimentação com ficha à tomada de ligação prevista no produto.

2. Ligar a fonte de alimentação com ficha rede local.
3. O produto inicia assim que a área iluminada pisca brevemente nas diferentes cores (vermelho, verde, amarelo, azul). Durante o processo, o produto liga-se à rede móvel local.
4. Depois de estabelecida a ligação, a área iluminada muda para a cor da qualidade do ar medida atualmente.

---

**AVISO**

Se necessário, consultar o capítulo "Eliminação de falhas" e/ou "Descrição das funções".

---

## **7 Conservação**

As instruções descritas neste capítulo devem ser entendidas como requisitos mínimos. Dependendo das condições de operação, podem ser necessárias mais instruções para manter o produto num estado ideal.

Os trabalhos de manutenção e reparação descritos nestes capítulos apenas podem ser executados por pessoal de reparação especialmente treinado pela entidade operadora.

As peças sobresselentes necessárias para a utilização têm de cumprir os requisitos técnicos definidos pelo fabricante.

No caso de peças sobresselentes originais, isto estará necessariamente assegurado.

Garanta a eliminação segura e ecológica dos materiais de operação, bem como das peças de substituição.

Nos trabalhos de conservação, é necessário respeitar as instruções de segurança mencionadas neste manual de instruções.

### **7.1 Cuidados**

O tratamento do produto limita-se basicamente à limpeza de todas as superfícies do produto, bem como ao controlo dos elementos filtrantes, caso estes existam.

Observar os avisos apresentados no capítulo “Instruções de segurança para a conservação e eliminação de avarias no produto”.

---

#### **AVISO**

---

Não pode utilizar ar comprimido na limpeza do produto! Caso contrário, podem ser libertadas partículas de pó/ou de sujidade para o ar ambiente.

---

Um tratamento adequado ajuda a manter o produto perfeitamente funcional durante mais tempo.

- Limpar bem o produto uma vez por mês.
- As superfícies exteriores do produto podem ser limpas com um aspirador industrial apropriado da classe de pó H ou, em alternativa, com um pano húmido.

### **7.2 Manutenção**

Um funcionamento seguro do produto é positivamente influenciado através de um controlo e uma manutenção regulares.



Respeite os avisos apresentados no capítulo "Segurança" sobre a conservação e eliminação de falhas.

O produto não necessita de manutenção, no entanto, os sensores que se encontram no produto são negativamente influenciados por impurezas do ar.

Devido à contaminação dos sensores, a sensibilidade pode diminuir e, eventualmente, levar a resultados de medição errados.

Os estados de falha e atividade dos dois sensores são transmitidos para a nuvem. Assim que os dois sensores deixam de enviar quaisquer dados realistas, o produto muda para um piscar vermelho. Para o efeito, consultar o capítulo "Eliminação de falhas".

### Substituir a placa do sensor

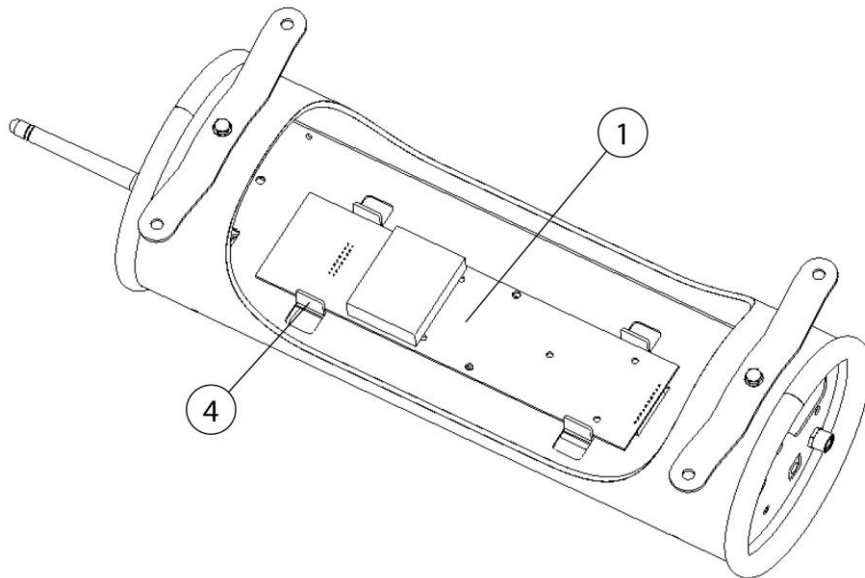
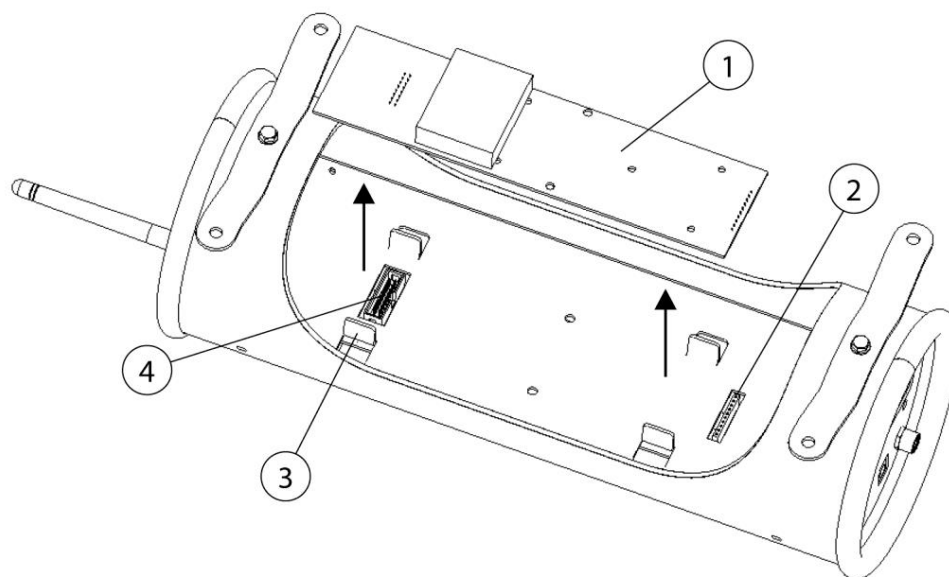


Fig. 76: Placa do sensor

1. Desligar o produto da alimentação elétrica.
2. No produto, pressionar o gancho de encaixe da tampa e remover a tampa.



*Fig. 77: Substituir a placa do sensor*

Pos.	Designação	Pos.	Designação
1	Placa do sensor	3	Chapa de guia
2	Conector de ficha	4	Conector de ficha

*Tab. 63: Substituir a placa do sensor*

3. Remover a placa do sensor defeituosa com cuidado, puxando-a uniformemente e eliminá-la de acordo com os regulamentos em vigor.
4. Desembalar a nova placa do sensor e inseri-la com cuidado. Certificar-se de que a placa do sensor é conduzida pelas chapas de guia (pos. 3) e encaixa nos conectores de ficha (pos. 2 + 4).
5. Voltar a fechar o produto com a tampa.
6. Colocar o produto novamente em funcionamento.  
A este respeito, consultar o capítulo "Colocação em funcionamento".

### 7.3 Eliminação de falhas

Falha	Causa	Indicação
<p>O produto não liga</p> <p>Semáforo de sinalização LED sem função</p>	Alimentação elétrica indisponível	<p>Verificar a fonte de alimentação com ficha</p> <p>Verificar o adaptador + cabo de ligação no produto</p>
<p>O produto é reiniciado a cada minuto</p> <p>O semáforo de sinalização LED pisca vermelho-verde-azul</p>	O comando não recebe quaisquer dados dos sensores	<p>Placa do sensor com defeito</p> <p>A placa do sensor não está corretamente encaixada. Para o efeito, abrir a tampa do produto e verificar se a placa do sensor está corretamente colocada</p> <p>Premir o botão Reset por 1 segundo para confirmar o erro</p>
O semáforo de sinalização LED pisca a vermelho	Nenhum dos dois sensores fornece quaisquer valores de medição	<p>Placa do sensor com defeito</p> <p>A placa do sensor não está corretamente encaixada</p> <p>Premir o botão Reset por 1 segundo para confirmar o erro</p>
Uma área parcial do semáforo de sinalização LED acende-se a azul	<p>Sem ligação de rede móvel</p> <p>Sinais de interferência de dispositivos externos</p>	<p>Reiniciar o produto</p> <p>Verificar a posição da antena da rede móvel</p> <p>Testar a rede móvel; se necessário, alterar a localização do produto</p>

Tab. 64: Eliminação de falhas

## 8 Eliminação

### ▲ ATENÇÃO

O contacto da pele com o fumo de soldadura, etc. pode provocar irritações na pele em pessoas sensíveis!

Os trabalhos de desmontagem no produto podem ser executados apenas por técnicos formados e autorizados, tendo em conta as indicações de segurança e as normas de prevenção de acidentes em vigor!

Risco de danos graves para a saúde nos órgãos respiratórios e nas vias respiratórias!

Para evitar o contacto e a inalação de partículas de pó, use vestuário de proteção, luvas e um sistema de proteção respiratória!

A libertação de partículas de pó nocivas durante os trabalhos de desmontagem deve ser evitada, para que pessoas na área não sejam prejudicadas.

### ▲ CUIDADO

Em todos os trabalhos no e com o produto tem de respeitar os deveres legais relativos à redução de resíduos e a reciclagem/eliminação correta.

### 8.1 Plásticos

Os plásticos eventualmente utilizados devem, na medida do possível, ser separados. Os plásticos devem ser eliminados, tendo em conta as exigências legais.

### 8.2 Metais

Os metais eventualmente utilizados têm de ser separados e eliminados. A eliminação tem de ser realizada por empresas autorizadas.

### 8.3 Elementos de filtro

Os elementos de filtro eventualmente utilizados devem ser eliminados, tendo em conta as exigências legais.

## 9 Anexo

### 9.1 Declaração CE de conformidade

Designação: Sistema de monitoramento do ar ambiente  
Série: AirWatch  
Tipo: **390200** (eventualmente número de artigo divergente noutra variante do produto)  
ID da máquina: Consulte a placa de características na parte da frente deste manual de instruções  
O produto foi desenvolvido, construído e fabricado em conformidade com as diretivas da CE  
2014/53/CE - Diretiva "Equipamentos de rádio"  
2014/30/UE - Diretiva "Compatibilidade eletromagnética"  
2011/65/UE - Diretiva "RoHS"

Empresa: Da exclusiva responsabilidade de  
**KEMPER GmbH**  
Von-Siemens-Str. 20, D-48691 Vreden

São aplicadas as seguintes normas harmonizadas:

EN ISO 12100:2010 Segurança de máquinas - Princípios gerais de concepção

EN IEC 61000-6-2:2019 Compatibilidade eletromagnética - Imunidade a interferências

EN IEC 61000-6-4:2019 Compatibilidade eletromagnética - Emissão de interferências

ETSI EN 301 489-1 ElectroMagnetic Compatibility (EMC)

ETSI EN 301 489-52 ElectroMagnetic Compatibility (EMC)

ETSI EN 301 511 Global System for Mobile communications (GSM)

ETSI EN 301 908-2 IMT cellular networks

Uma lista completa das normas, diretivas e especificações aplicadas está à disposição junto do fabricante. O manual de instruções relativo ao produto está disponível.

Informação adicional:

A declaração de conformidade perde a validade em caso de utilização incorreta, bem como em caso de alterações construtivas que não tenham sido autorizadas, de forma escrita, por nós, como fabricante.

Vreden, 05.10.2021

Local, data



B. Kemper

Gerente

Dados sobre o signatário

## 9.2 UKCA Declaration of Conformity

Designation: General ventilation monitoring system  
 Series: AirWatch  
 Type: **390200** (possibly different article numbers for other product variants)  
 Machine ID: See name plate in front section of this operating manual  
 This product is developed, designed and manufactured in accordance with the UKCA directives  
 Recreational Craft Regulations 2017

The product continues to comply with the provisions of the Electromagnetic Compatibility Regulations 2016

Company: At the sole responsibility of  
**KEMPER GmbH**  
 Von-Siemens-Str. 20, D-48691 Vreden

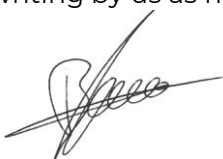
The following designated standards and technical specifications have been applied:

- BS EN ISO 12100:2010 Safety of machinery - General principles for design
- BS EN IEC 61000-6-2:2019 Electromagnetic compatibility (EMC) - Part 6-2: Generic standards - Immunity standard for industrial environments
- BS EN IEC 61000-6-4:2019 Electromagnetic compatibility (EMC) - Part 6-4: Generic standards - Emission standard for industrial environments
- ETSI EN 301 489-1 Electromagnetic Compatibility (EMC)
- ETSI EN 301 489-52 Electromagnetic Compatibility (EMC)
- ETSI EN 301 511 Global System for Mobile communications (GSM)
- ETSI EN 301 908-2 IMT cellular networks

A complete list of standards, directives and specifications applied is available from the manufacturer. The operating manual belonging to the product is available.

Additional information:

If it is not used for as intended or the design is altered, the Declaration of Conformity expires, unless confirmed in writing by us as manufacturers.

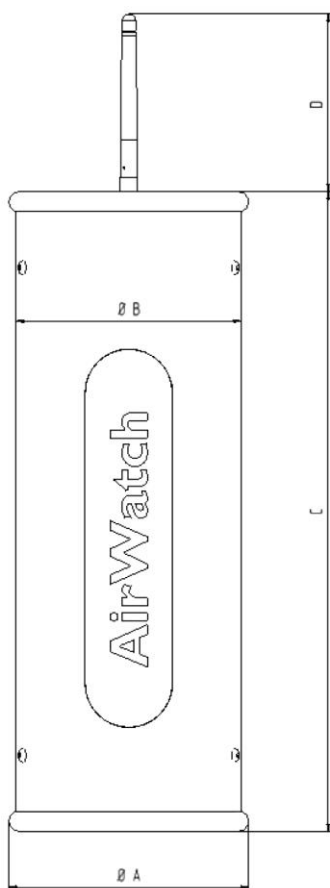
Vreden, 05.10.2021		CEO
Place, date	B. KEMPER	Identification of the signatory

### 9.3 Dados técnicos

Dados básicos	Dados técnicos
<b>Tipo</b>	<b>390200</b>
Dimensões (D x A):	128 x 340 mm
Peso	2,9 kg
Tensão de alimentação	100-240 VAC, 50-60 Hz
Consumo de potência	10 W
Padrão de frequência rádio	2G, 3G/Global
Frequência:	800/ 850/ 900/1800/1900/ 2400 MHz
<b>Amplitude de medição</b>	
Tamanho das partículas	A partir de 0,1 µm
Concentração de poeira	0 mg/m <sup>3</sup> até aprox. 15 mg/m <sup>3</sup>
<b>Informações adicionais</b>	
Tamanho da rosca do suporte	¼ polegada (aprox. 0,64 cm)

Tab. 1: Dados técnicos

**9.4 Folha de dimensões**



*Fig. 78: Folha de dimensões*

<b>Símbolo</b>	<b>Dimensão</b>	<b>Símbolo</b>	<b>Dimensão</b>
A	128 mm	C	340 mm
B	120 mm	D	160 mm

*Tab. 65: Tabela de dimensões*



## 9.5 Peças sobresselentes e acessórios

N.º de ordem	Designação	Indicação	Ref. <sup>a</sup>
1	Proteção contra impactos	1 x	1400232
2	Fonte de alimentação com ficha + adaptador		3605123 + 3605124
3	Antena de rede móvel		3605170
4	Placa do sensor		360506301
5	Suporte de parede	Acessório	390250
6	Tripé telescópico	Acessório	390251
7	Cabo de 5 metros com ficha M8	Acessório	1241724

Tab. 66: Peças sobresselentes e acessórios

<b>1</b>	<b>Generale .....</b>	<b>- 204 -</b>
1.1	Introduzione .....	- 204 -
1.2	Note sul diritto d'autore e sui diritti di proprietà intellettuale ..	- 204 -
1.3	Indicazioni per l'esercente .....	- 204 -
<b>2</b>	<b>Sicurezza.....</b>	<b>- 206 -</b>
2.1	Indicazioni generali.....	- 206 -
2.2	Note su segnali e simboli .....	- 206 -
2.3	Contrassegni/etichette da applicare da parte dell'utilizzatore	- 207 -
2.4	Istruzioni di sicurezza per gli operatori .....	- 207 -
2.5	Avvertenze di sicurezza relative alla riparazione/ all'eliminazione di guasti .....	- 208 -
2.6	Indicazioni di particolari tipi di pericolo.....	- 208 -
<b>3</b>	<b>Informazioni sul prodotto .....</b>	<b>- 210 -</b>
3.1	Descrizione del funzionamento.....	- 210 -
3.2	Caratteristica distintiva - Collegamento in cloud .....	- 212 -
3.3	Uso conforme allo scopo previsto.....	- 212 -
3.4	Applicazioni errate ragionevolmente prevedibili .....	- 213 -
3.5	Contrassegni ed etichette sul prodotto .....	- 213 -
3.6	Rischio residuo.....	- 214 -
<b>4</b>	<b>Trasporto e stoccaggio.....</b>	<b>- 215 -</b>
4.1	Trasporto.....	- 215 -
4.2	Stoccaggio.....	- 215 -
<b>5</b>	<b>Montaggio.....</b>	<b>- 216 -</b>
<b>6</b>	<b>Uso.....</b>	<b>- 222 -</b>
6.1	Qualifica degli operatori.....	- 222 -
6.2	Elementi di comando .....	- 222 -
6.3	Messa in funzione .....	- 224 -
<b>7</b>	<b>Riparazione.....</b>	<b>- 225 -</b>
7.1	Cura.....	- 225 -
7.2	Manutenzione.....	- 225 -
7.3	Eliminazione delle anomalie.....	- 228 -
<b>8</b>	<b>Smaltimento .....</b>	<b>- 229 -</b>
8.1	materie plastiche .....	- 229 -

---

<b>8.2 Metalli.....</b>	<b>- 229 -</b>
<b>8.3 Elementi filtranti .....</b>	<b>- 229 -</b>
<b>9 Appendice.....</b>	<b>- 230 -</b>
<b>9.1 Dichiarazione di conformità CE.....</b>	<b>- 230 -</b>
<b>9.2 UKCA Declaration of Conformity.....</b>	<b>- 231 -</b>
<b>9.3 Dati tecnici .....</b>	<b>- 232 -</b>
<b>9.4 Disegno quotato .....</b>	<b>- 233 -</b>
<b>9.5 Ricambi e accessori.....</b>	<b>- 234 -</b>

# **1 Generale**

## **1.1 Introduzione**

Il presente manuale d'uso è uno strumento essenziale per l'impiego corretto e senza pericoli del prodotto.

Le importanti indicazioni in esso contenute permettono di utilizzare il prodotto in maniera sicura, adeguata e conveniente. La loro osservanza aiuta a prevenire rischi, ridurre costi di riparazione e tempi di inattività, aumentare l'affidabilità del prodotto e prolungarne la durata. Il presente manuale d'uso deve essere sempre disponibile, nonché letto e applicato da ogni persona incaricata di attività con o sul prodotto.

Esso include:

- uso ed eliminazione delle anomalie durante il funzionamento,
- manutenzione (riparazione e revisione),
- trasporto,
- montaggio,
- smaltimento.

Si riserva il diritto di apportare modifiche tecniche e di errori.

## **1.2 Note sul diritto d'autore e sui diritti di proprietà intellettuale**

Il presente manuale d'uso è soggetto a riservatezza. Deve essere reso accessibile solo alle persone autorizzate. Può essere consegnato a terzi solo dietro autorizzazione di KEMPER GmbH, di seguito denominato "il produttore".

Tutti i documenti sono protetti ai sensi della legge sui diritti d'autore. La trasmissione e riproduzione di documenti o loro estratti, nonché l'utilizzo e la comunicazione del loro contenuto sono vietati, in assenza di espressa autorizzazione scritta.

Le violazioni sono punibili dalle legge e obbligano a un risarcimento danni. Il produttore si riserva tutti i diritti per l'esercizio dei diritti di protezione industriali.

## **1.3 Indicazioni per l' esercente**

Il presente manuale d'uso rappresenta un componente essenziale del prodotto.

L'esercente deve garantire che il personale operativo sia a conoscenza di queste istruzioni.

Il presente manuale d'uso deve essere integrato dall'esercente con istruzioni per l'uso basate sulle norme nazionali in materia di prevenzione degli infortuni e protezione dell'ambiente, includendo le informazioni sugli

obblighi di vigilanza e segnalazione per tener conto delle peculiarità aziendali, ad esempio in relazione all'organizzazione e alle procedure di lavoro nonché al personale impiegato. Oltre alle avvertenze contenute nel manuale e alle prescrizioni obbligatorie in vigore nel paese e nel luogo di impiego riguardanti la prevenzione di infortuni, vanno osservate anche le regole tecniche comunemente riconosciute in materia di sicurezza e professionalità.

Senza l'autorizzazione del fabbricante l'esercente non può apportare modifiche, ampliamenti con accessori o trasformazioni al prodotto che ne possano pregiudicare la sicurezza! Eventuali parti di ricambio impiegate devono corrispondere ai requisiti tecnici stabiliti dal produttore. Questo è sempre garantito dalle parti di ricambio originali.

Le attività di uso, manutenzione e trasporto del prodotto devono essere eseguite esclusivamente da personale adeguatamente qualificato o addestrato. Definire chiaramente le responsabilità del personale addetto a utilizzo, manutenzione e trasporto.

## 2 Sicurezza

### 2.1 Indicazioni generali

Il prodotto è progettato e costruito secondo la tecnologia più moderna e nell'osservanza delle norme tecniche di sicurezza comunemente riconosciute. L'uso del prodotto può comportare pericoli tecnici per l'operatore nonché pregiudicare il prodotto e altri beni, se:

- viene utilizzato da personale non addestrato o non istruito,
- non viene impiegato in modo conforme allo scopo previsto e/o
- viene sottoposto a manutenzione impropria.

### 2.2 Note su segnali e simboli

#### **▲ PERICOLO**

Questo simbolo abbinato all'avvertenza "pericolo" contrassegna un pericolo imminente. La mancata osservanza dell'istruzione di sicurezza provoca morte o lesioni gravissime.

#### **▲ AVVERTENZA**

Questo simbolo abbinato al termine "avvertenza" contrassegna una situazione potenzialmente pericolosa. La mancata osservanza dell'istruzione di sicurezza può provocare morte o lesioni gravissime.

#### **▲ ATTENZIONE**

Questo simbolo abbinato all'avvertenza "precauzione" contrassegna una situazione potenzialmente pericolosa. La mancata osservanza dell'istruzione di sicurezza può provocare lesioni lievi o minime. Può essere utilizzato anche per indicare la possibilità di danni alle cose.

#### **AVVISO**

Le note generali sono ulteriori semplici informazioni che non avvertono di danni a persone o cose.

1. Le fasi degli interventi da eseguire secondo una determinata sequenza sono indicate da un numero seguito da un punto.
- I singoli elementi di una legenda non interessati da una particolare sequenza sono contrassegnati da un punto elenco.

## **2.3 Contrassegni/etichette da applicare da parte dell'utilizzatore**

L'utilizzatore ha eventualmente l'obbligo di collocare altri contrassegni ed etichette sul prodotto e nell'ambiente circostante.

Tali contrassegni ed etichette possono essere riferiti, ad esempio, alla normativa in tema di uso dei dispositivi di protezione individuale.

## **2.4 Istruzioni di sicurezza per gli operatori**

Prima dell'uso l'utilizzatore deve essere istruito all'impiego del prodotto nonché dei relativi materiali e strumenti ausiliari attraverso informazioni, istruzioni e corsi di addestramento.

Il prodotto deve essere impiegato esclusivamente in condizioni di perfetta efficienza tecnica, conformemente alle disposizioni e tenendo conto delle norme di sicurezza e dei pericoli, seguendo le istruzioni di questo manuale! Tutti i guasti, in particolare quelli che potrebbero compromettere la sicurezza, devono essere riparati immediatamente!

Chiunque venga incaricato delle attività di messa in servizio, impiego o manutenzione deve aver letto per intero e compreso il presente manuale d'uso. Durante il lavoro è troppo tardi. Ciò si applica in particolare al personale assegnato solo occasionalmente all'uso del prodotto.

Il manuale d'uso deve essere sempre disponibile nelle vicinanze del prodotto.

KEMPER non si assume alcuna responsabilità per i danni e gli incidenti causati da mancata osservanza del manuale d'istruzioni.

Osservare le norme antinfortunistiche applicabili, le regole generalmente riconosciute della sicurezza tecnica e di medicina del lavoro.

Assegnare chiaramente e rispettare le competenze delle varie attività di manutenzione e riparazione. Solo così è possibile evitare azioni errate, soprattutto in situazioni di pericolo.

L'esercente obbliga gli operatori e il personale di manutenzione a indossare attrezzature di protezione personale. In queste attrezzature rientrano in particolare scarponcini antinfortunistici, occhiali protettivi e guanti.

Non tenere sciolti i capelli lunghi, non indossare indumenti larghi o gioielli! Si corre sempre il pericolo di rimanere impigliati o intrappolati sulle parti in movimento dell'impianto!

Alla comparsa di alterazioni al prodotto, rilevanti dal punto di vista della sicurezza, interrompere e bloccare immediatamente l'attività lavorativa, segnalando il caso alla persona o all'ufficio competente!

Tutte le attività sul prodotto devono essere eseguite esclusivamente da personale affidabile e debitamente formato. Rispettare l'età minima ammessa per legge!

Il personale in fase di addestramento, istruzione, formazione o inserito in un programma generale di apprendistato può lavorare al prodotto esclusivamente sotto la supervisione costante di una persona già esperta!

## **2.5 Avvertenze di sicurezza relative alla riparazione/ all'eliminazione di guasti**

Le porte di servizio e di manutenzione devono essere sempre liberamente accessibili.

I lavori di attrezzaggio, manutenzione e riparazione e l'eliminazione di guasti possono essere eseguiti solo con il prodotto spento.

Serrare sempre eventuali raccordi a vite allentati individuati nel corso degli interventi di manutenzione e di assistenza! Se prescritto, serrare le viti previste a tale scopo con una chiave dinamometrica.

Prima dell'inizio dei lavori di manutenzione/riparazione/cura rimuovere da raccordi e collegamenti a vite eventuali impurità e tracce di prodotti per la manutenzione.

Attenersi agli intervalli previsti o indicati nel manuale di istruzioni per le ispezioni e i collaudi periodici.

Prima dello smontaggio, contrassegnare i componenti con riferimento alla loro posizione.

## **2.6 Indicazioni di particolari tipi di pericolo**



**⚠ PERICOLO****Pericolo di folgorazione!**

Tutti gli interventi all'impianto elettrico del prodotto devono essere eseguiti esclusivamente da un elettrotecnico specializzato o da personale operativo in possesso della necessaria formazione, sotto la direzione e supervisione di un elettrotecnico specializzato e secondo le relative norme di sicurezza!

Prima di aprire il prodotto estrarre dalla presa la spina elettrica eventualmente presente, per scongiurare la riaccensione accidentale.

In caso di guasti all'alimentazione elettrica, disattivare il prodotto con il tasto ON/OFF ed estrarre dalla presa la spina elettrica, se presente!

Utilizzare solo fusibili originali con l'intensità di corrente prescritta!

I componenti elettrici, sui quali vengono effettuati interventi di ispezione, manutenzione e riparazione, devono essere scollegati. Bloccare i dispositivi di funzionamento usati per la messa fuori tensione, per evitare una riattivazione accidentale o automatica. Verificare prima l'assenza di tensione dei componenti elettrici, quindi isolare i componenti adiacenti sotto tensione. Durante le riparazioni prestare attenzione a non modificare i parametri costruttivi in modo da pregiudicare la sicurezza.

Verificare regolarmente la presenza di eventuali danni ai cavi e sostituire, se necessario.

**⚠ AVVERTENZA**

Pericolo causato da radiazioni emesse da telefonia mobile

Le radiazioni emesse da telefonia mobile possono influire su apparecchi elettronici e medicali.

Si raccomanda di:

- non utilizzare il prodotto in prossimità di apparecchi medicali come pace-maker, pompe insuliniche, ecc.
- non utilizzare il prodotto in ospedali, stazioni di servizio e strutture ospedaliere;
- non utilizzare il prodotto in prossimità di apparecchi elettronici ad alta precisione;
- non mettere in funzione l'apparecchio in prossimità di forti campi magnetici.

### 3 Informazioni sul prodotto

#### 3.1 Descrizione del funzionamento

Il prodotto è destinato al monitoraggio e alla documentazione della qualità dell'aria e della concentrazione di polveri. Tra gli ambiti di impiego rientrano stabilimenti di produzione, capannoni logistici e magazzini. I sensori che si trovano nel prodotto misurano la qualità dell'aria e inoltre gestiscono le analisi nel cloud.

I valori di misura vengono trasmessi al cloud mediante la rete di telefonia mobile a un intervallo impostabile dall'operatore e possono essere consultati su smartphone, tablet o PC.

Il prodotto utilizza uno standard della telefonia mobile che può essere utilizzato a livello mondiale. È necessaria una rete di telefonia mobile, standard 2G, 3G/Global.

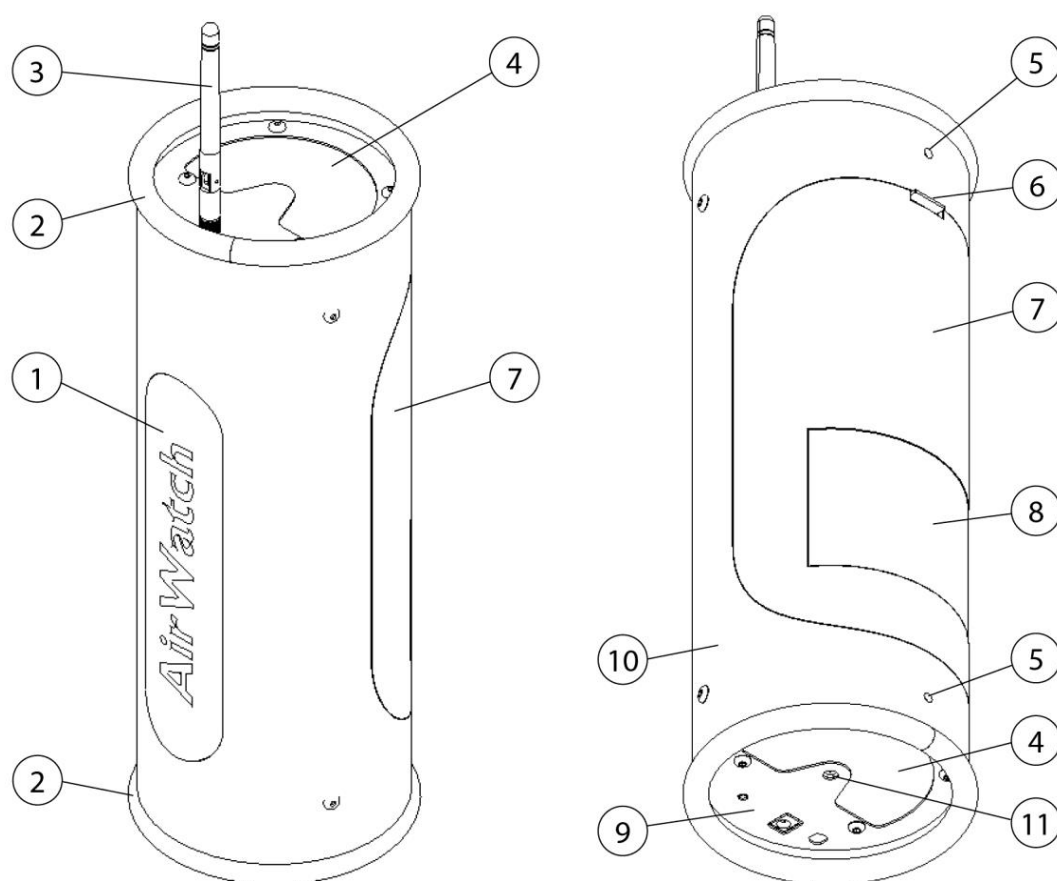


Fig. 79: Descrizione prodotto

Pos.	Denominazione	Pos.	Denominazione
1	Superficie illuminata	6	Chiusura a scatto
2	Protezione dagli urti	7	Copertura
3	Antenna di telefonia mobile	8	Targhetta identificativa
4	Griglia di ventilazione	9	Pannelli prese
5	Filettatura per golfare	10	Custodia
		11	Filettatura del cavalletto

Tab. 67: Posizioni sul prodotto

### Misurazione di polveri e trasmissione di dati

Il prodotto possiede due sensori per il rilevamento delle polveri. Il sensore primario è permanentemente attivo e trasmette i valori misurati alla centralina circa una volta al secondo.

I valori misurati vengono trasmessi al cloud a un intervallo impostabile dall'operatore (10 – 10000 secondi; impostazione di fabbrica di 600 secondi) mediante rete di telefonia mobile.

### Colori della superficie illuminata

La superficie illuminata (pos. 1) del prodotto indica il carico di polvere fino al valore limite impostato (PM10) nella scala cromatica seguente (qui ad esempio l'impostazione di fabbrica di 0-10 mg/m<sup>3</sup>).

Carico di polvere	Superficie illuminata
0 mg/m <sup>3</sup>	verde
5 mg/m <sup>3</sup>	giallo
10 mg/m <sup>3</sup>	rosso

Tab. 68: Colori della superficie illuminata

### Superamento valori limite

Se viene superato il valore limite impostato PM10, la superficie illuminata si accende di rosso in maniera permanente e il relè sul circuito di comando commuta. Il contatto a potenziale zero del relè può essere interrogato dall'esterno tramite la presa tripolare M8 dei pannelli di connessione, ad es. per il controllo dell'impianto di ventilazione.

## **3.2 Caratteristica distintiva - Collegamento in cloud**

### **Impostazioni e interrogazioni:**

Alcuni prodotti sono dotati di un collegamento in cloud, tramite cui è possibile tenere sempre aggiornato il software.

Inoltre è possibile interrogare i parametri operativi del prodotto e tracciarli in tempo reale.

Le impostazioni e interrogazioni avvengono tramite il cloud:

[www.kemperconnect.de](http://www.kemperconnect.de)

---

### **AVVISO**

Standard di telefonia mobile necessario

Il prodotto utilizza uno standard della telefonia mobile che può essere utilizzato a livello mondiale. È necessaria una rete di telefonia mobile, standard 2G, 3G/Global.

---

## **3.3 Uso conforme allo scopo previsto**

Il prodotto è destinato al monitoraggio industriale dell'aria ambiente. Esso offre una panoramica dettagliata e duratura della qualità dell'aria sulla postazione di lavoro. Inoltre, grazie alla registrazione permanente di dati, il prodotto riconosce trend e ripercussioni delle variazioni. Il monitoraggio permanente della qualità dell'aria offre un contributo sostanziale alla salute dei dipendenti.

Nel campo di impiego rientrano stabilimenti di produzione e depositi per lo stoccaggio in cui l'aria ambiente che contiene impurità sotto forma di particelle come fumi e polveri deve essere misurata in maniera permanente.

Il prodotto può essere collegato a impianti di ventilazione che possono essere accesi in base al grado di sporcizia dell'aria e in questo modo mantenere continuamente la qualità dell'aria su un valore ottimale.

Il prodotto serve esclusivamente per la comunicazione di dati tra prodotto e macchina. Vengono trasmessi esclusivamente dati codificati che vengono analizzati in un cloud.

Osservare nelle specifiche tecniche le dimensioni e gli ulteriori dati relativi al prodotto.

---

### **AVVISO**

Osservare e rispettare le indicazioni del capitolo "Dati tecnici".

---

---

L'uso conforme allo scopo previsto include anche l'osservanza delle istruzioni

- di sicurezza,
- per l'uso e di comando,
- di manutenzione e riparazione,
- per trasporto e montaggio,

di cui al presente manuale.

Ogni ulteriore o diverso impiego è da considerarsi non conforme. I danni conseguenti sono totalmente a carico dell'utilizzatore del prodotto. Lo stesso dicasi per modifiche arbitrarie del prodotto.

---

### **3.4 Applicazioni errate ragionevolmente prevedibili**

Se utilizzato in conformità alle disposizioni, il prodotto esclude la possibilità di un uso scorretto ragionevolmente prevedibile, che possa provocare situazioni pericolose con danni a persone.

Non è consentito l'utilizzo del prodotto in aree industriali in cui devono essere soddisfatti i requisiti di protezione antideflagrante. Il suo utilizzo è inoltre vietato per:

1. Procedure non elencate sotto il punto Uso conforme allo scopo previsto e dove l'aria aspirata:
  - viene miscelata con scintille volanti, ad esempio da processi di rettifica e saldatura.
  - viene miscelata con liquidi e la conseguente contaminazione del flusso di aria con vapori contenenti aerosol e olio.
  - viene miscelata con polveri combustibili altamente infiammabili e/o con sostanze che possono formare miscele o atmosfere esplosive.
  - viene miscelata con altre polveri aggressive o abrasive.
  - viene miscelata con sostanze organiche tossiche/parti di sostanze.
2. Posizioni esterne in cui il prodotto è esposto agli agenti atmosferici - il prodotto può essere utilizzato solo in edifici chiusi.

### **3.5 Contrassegni ed etichette sul prodotto**

Il prodotto riporta contrassegni ed etichette differenti che, qualora danneggiati o rimossi, devono essere immediatamente sostituiti da nuovi, applicati nella stessa posizione.

L'utilizzatore ha eventualmente l'obbligo di collocare altri contrassegni ed etichette sul prodotto e nell'ambiente circostante.

ad es. riferiti alla norma che prevede l'impiego di dispositivi di protezione personale.

Nel Paese di utilizzo il produttore può fornire ulteriori istruzioni di sicurezza e pittogrammi richiesti in conformità alla legge applicabile.

### **3.6 Rischio residuo**

L'impiego del prodotto comporta un rischio residuo illustrato di seguito, anche nel caso in cui vengano osservate tutte le disposizioni di sicurezza.

Tutti gli utilizzatori del prodotto devono essere a conoscenza del suddetto rischio residuo e attenersi alle istruzioni volte a evitare il verificarsi di infortuni o danni.

#### **▲ AVVERTENZA**

Attenzione, radiazioni emesse da telefonia mobile

Prima di tutti i lavori di riparazione, allestimento e manutenzione, staccare il prodotto dalla presa a muro!

#### **▲ PERICOLO**

Pericolo di morte causato da scosse elettriche!

Prima di tutti i lavori di riparazione, allestimento e manutenzione, staccare il prodotto dalla presa a muro!

Impedire una riaccensione involontaria del prodotto! Impostare i segnali di pericolo.

---

## **4 Trasporto e stoccaggio**

### **4.1 Trasporto**

#### **AVVISO**

---

Si raccomanda di:

- trasportare il prodotto solo nell'imballo originale.
  - non far cadere il prodotto.
  - proteggere il prodotto dall'umidità.
- 

### **4.2 Stoccaggio**

Il prodotto deve essere conservato nella sua confezione originale a una temperatura ambiente compresa tra -20°C e +50°C in un luogo asciutto e pulito. La confezione non deve essere danneggiata da altri oggetti.

## 5 Montaggio

### Disimballaggio e montaggio del prodotto

Posizionare il prodotto in un luogo in cui si ritiene che il livello di polveri sia elevato ovvero dove devono essere interrogati e segnalati risultati di misura.

#### AVVISO

Stabilire il luogo di montaggio:

- Il prodotto non deve ostacolare nessuno nella propria zona di lavoro.
- Nelle immediate vicinanze deve essere presente una fonte di alimentazione elettrica.
- La superficie illuminata deve essere ben visibile.
- La superficie illuminata non deve accecare nessuno.
- Il prodotto non deve essere esposto a un getto d'acqua diretto.
- Evitare correnti d'aria.
- Le griglie di ventilazione del prodotto non devono essere coperte.
- Montare il prodotto solo in orizzontale o verticale. Non montare il prodotto di testa, con l'antenna di telefonia mobile verso il basso.

Eeguire il montaggio nel seguente modo:

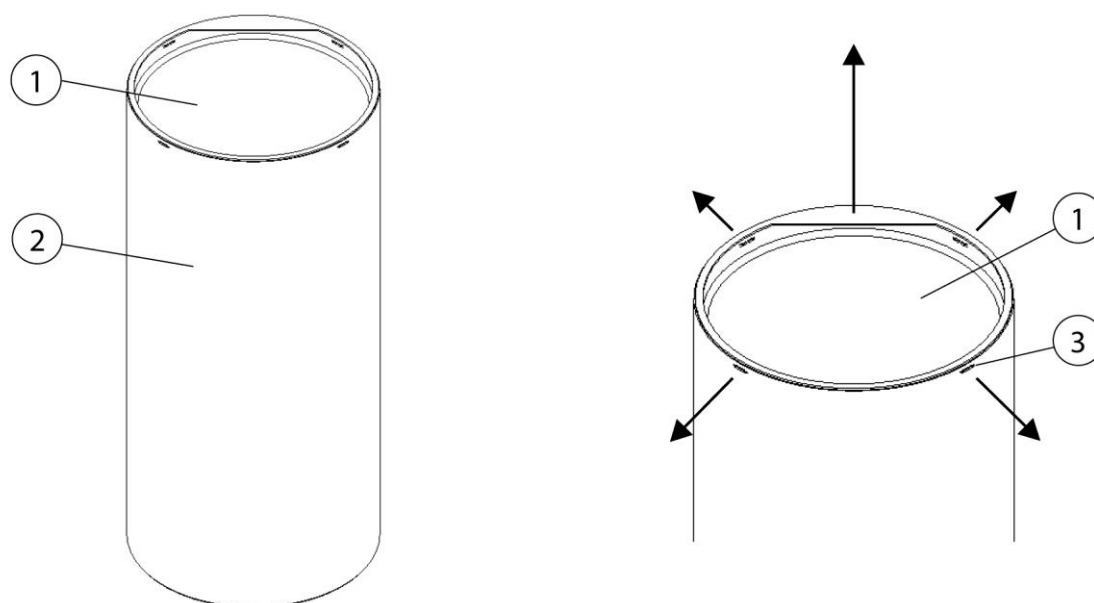


Fig. 80: Disimballo



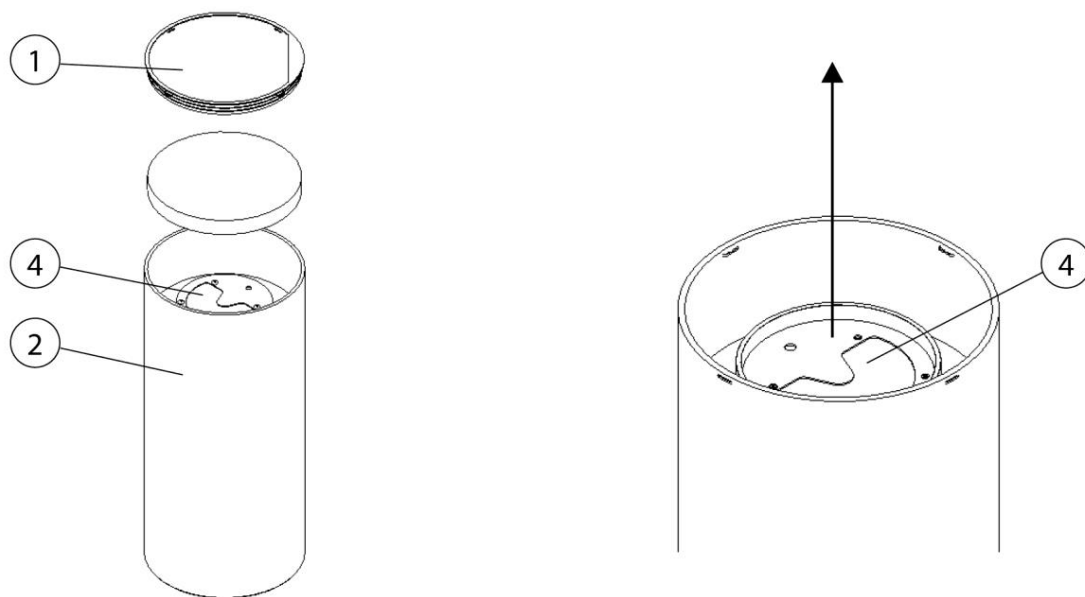


Fig. 81: Disimballo

Pos.	Denominazione	Pos.	Denominazione
1	Coperchio della confezione	3	Morsetto di chiusura
2	Imballo esterno	4	Prodotto

Tab. 69: Disimballo

1. Rimuovere i morsetti di chiusura sul lato superiore dell'imballo esterno. Successivamente aprire il coperchio della confezione e tirare il prodotto fuori dall'imballo esterno.

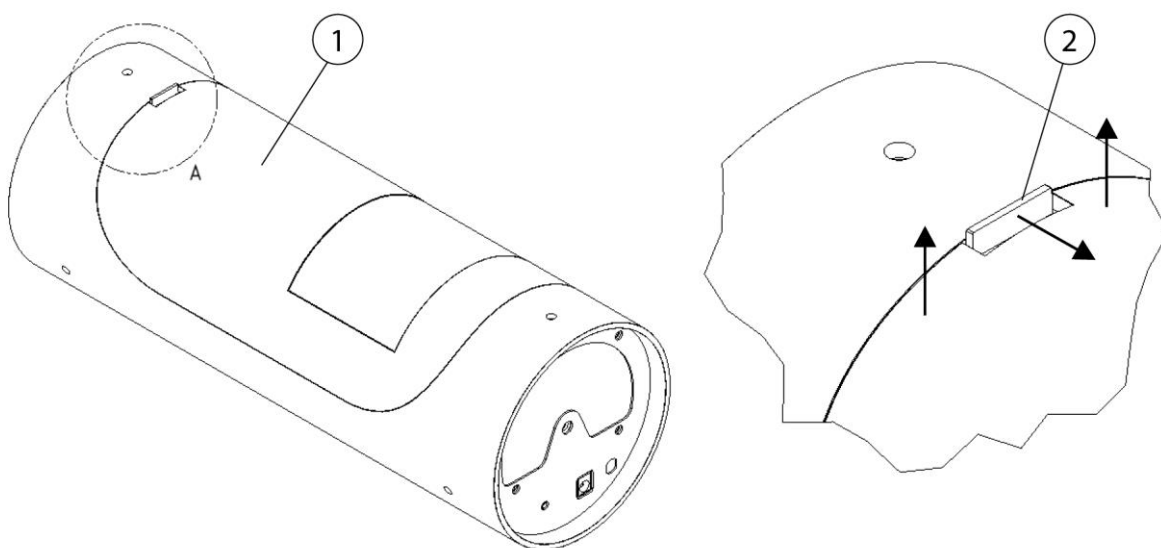


Fig. 82: Disimballo

2. Gli accessori si trovano all'interno del prodotto. A tal fine rimuovere la copertura, premendo il gancio a scatto (pos. 2).

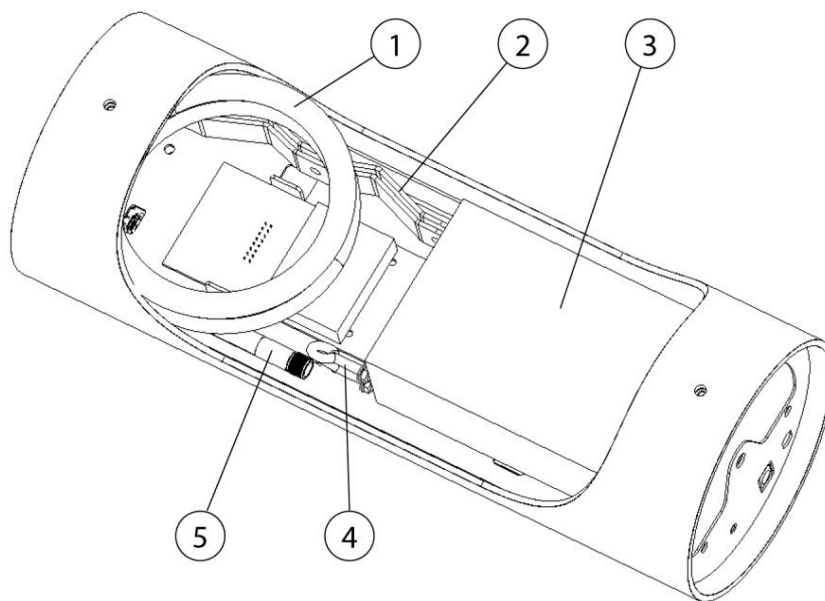


Fig. 83: Volume di fornitura

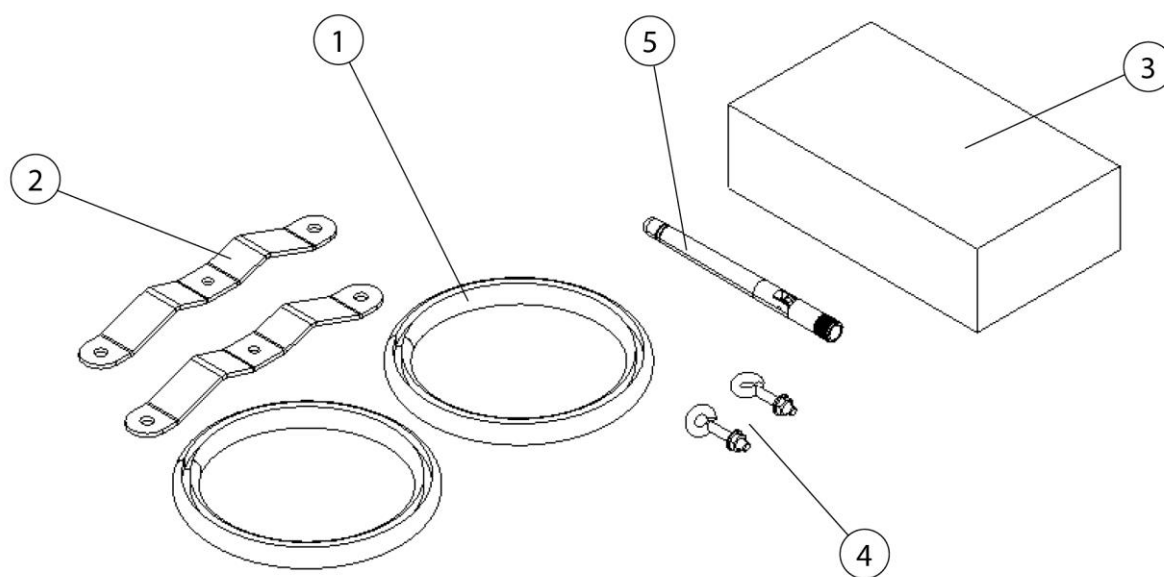


Fig. 84: Volume di fornitura

Pos.	Denominazione	Pos	Denominazione
1	Protezione dagli urti (2x)	4	Golfare con dado esagonale (2x)
2	Staffa di fissaggio (2x)	5	Antenna di telefonia mobile
3	Alimentatore a spina		

Tab. 70: Posizioni sul prodotto

3. Estrarre l'intero contenuto della fornitura e richiudere il prodotto.

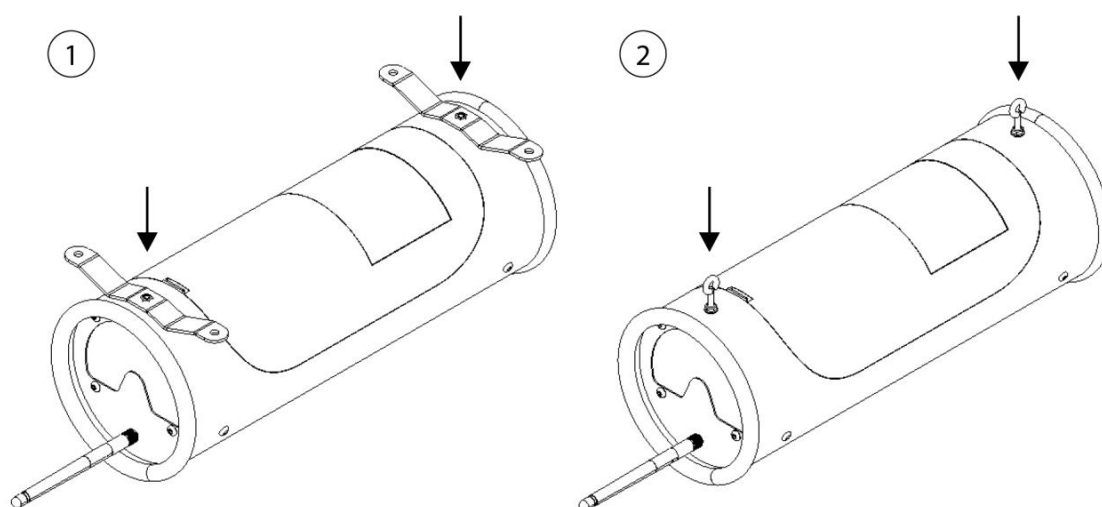


Fig. 85: Varianti di montaggio

## AVVISO

La dotazione del prodotto offre due possibilità di fissaggio.

**Variante 1:** Montaggio con staffa di fissaggio - ad esempio montaggio a parete, montante e altre superfici dritte.

**Variante 2:** Montaggio con golfari - ad esempio appeso al soffitto con corda o catena di trazione.

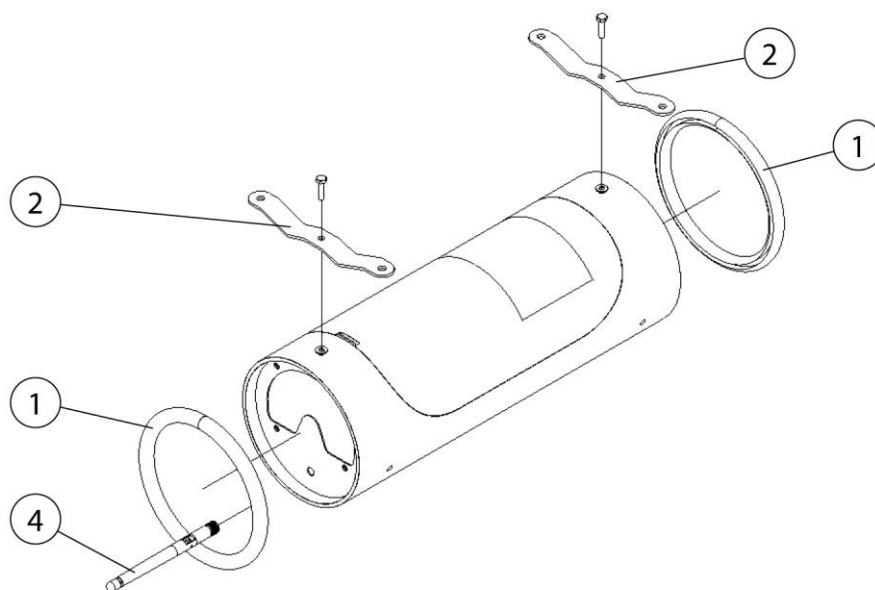


Fig. 86: Montaggio (montaggio a parete)

Pos.	Denominazione	Pos.	Denominazione
1	Protezione dagli urti (2x)	4	Antenna di telefonia mobile
2	Staffa di sostegno (2x)		

Tab. 71: Posizioni sul prodotto

4. Fissare la protezione contro gli urti al bordo superiore e inferiore del prodotto.
5. Rimuovere le due viti a esagono cavo al di sopra e al di sotto della copertura del prodotto servendosi di un attrezzo idoneo.
6. Per la **variante di montaggio 1** avvitare saldamente le due staffe di sostegno con le viti a esagono cavo tolte in precedenza.
7. Per la **variante di montaggio 2** avvitare i due golfari con il dado esagonale di sicurezza (in dotazione) nelle filettature delle viti a esagono cavi prima rimosse. Successivamente stringere i dadi esagonali per fissare.
8. Avvitare a mano l'antenna di telefonia mobile al connettore previsto sul prodotto.

## Luogo di montaggio

### ▲ AVVERTENZA

Lesioni gravi causate dalla caduta del prodotto.

- Per il montaggio, utilizzare solo materiale idoneo ovvero quello in dotazione.
- Il luogo di montaggio dovrebbe fornire un supporto sufficiente.

9. Nella **variante di montaggio 1** con staffa di sostegno, montare il prodotto con viti idonee sul luogo di montaggio scelto.
10. Nella **variante di montaggio 2** con golfari, montare/sospendere il prodotto con materiale di fissaggio idoneo sul luogo di montaggio. Prestare attenzione al montaggio orizzontale del prodotto.
11. Togliere l'alimentatore a spina dalla confezione e collegare il cavo al connettore previsto sul prodotto. A tal fine, osservare il manuale di montaggio allegato dell'alimentatore a spina.

## 6 Uso

Chiunque si occupi delle attività di utilizzo, manutenzione e riparazione del prodotto deve aver letto e compreso il presente manuale d'uso nonché le istruzioni di eventuali accessori e dispositivi annessi.

### 6.1 Qualifica degli operatori

L'esercente deve incaricare dell'uso autonomo del prodotto esclusivamente persone che abbiano familiarità con il compito.

Conoscere l'apparecchio significa che gli operatori sono stati formati sulle funzioni, e conoscono il manuale d'istruzioni e le istruzioni d'esercizio.

Il prodotto deve essere utilizzato soltanto da personale qualificato o addestrato.

Soltanto in tal modo è possibile ottenere una tipologia di lavoro sicura e consapevole dei pericoli.

### 6.2 Elementi di comando

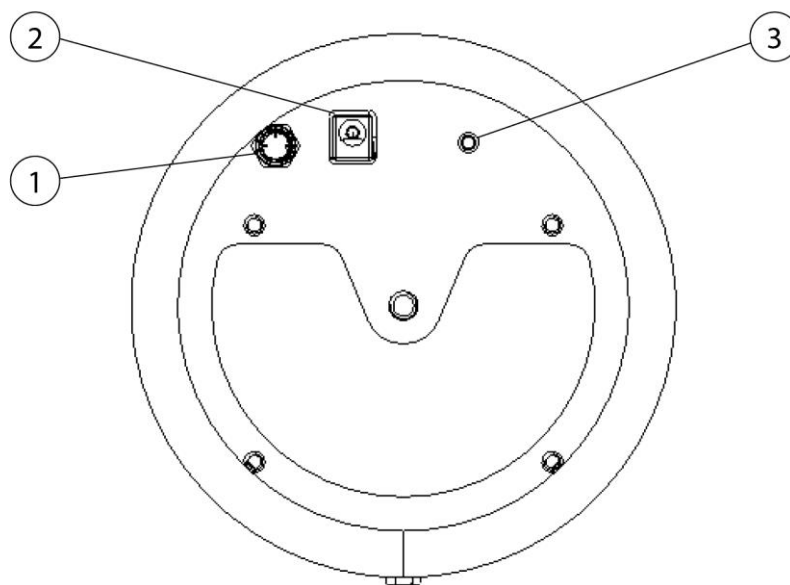


Fig. 87: Elementi di comando

Pos.	Denominazione	Pos.	Denominazione
1	Connettore M8 esterno on/off	3	Pulsante di reset
2	Collegamento alimentatore a spina		

Tab. 72: Elementi di comando

Sulla base del prodotto si trovano elementi di comando e possibilità di collegamento.

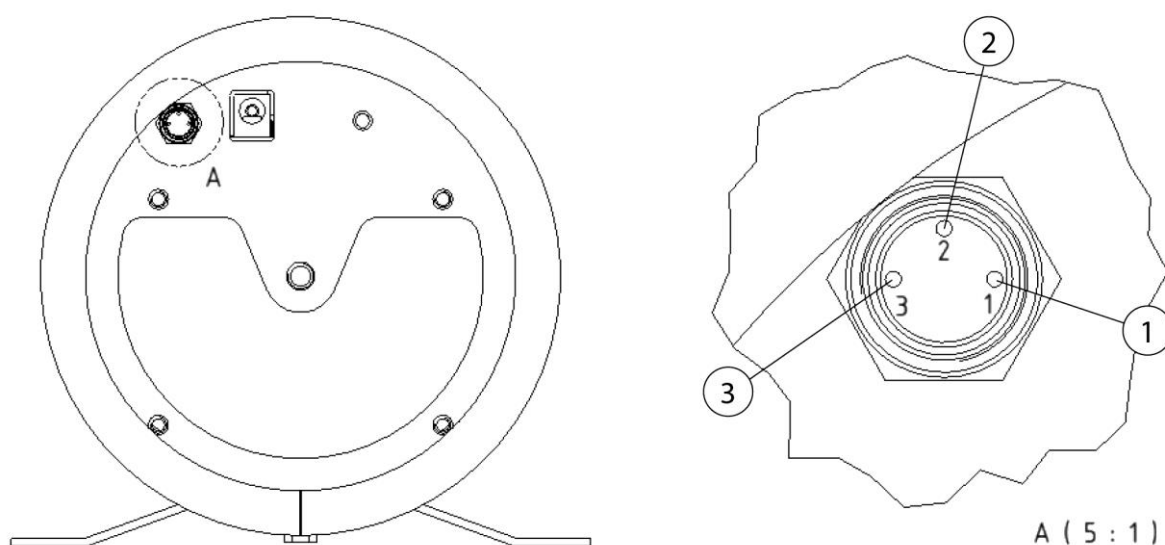


Fig. 88: Piedinatura presa di collegamento M8

Pos.	Denominazione	Pos.	Denominazione
1	Marrone = NC	3	Blu = NO
2	Nero = COM		

Tab. 73: Piedinatura presa di collegamento M8

Il connettore esterno on/off sull'elemento di comando serve, ad esempio, al pilotaggio di un impianto di ventilazione. Osservare a tal fine la piedinatura del connettore.

### **6.3 Messa in funzione**

1. Collegare il cavo dell'alimentatore di rete a spina con il connettore previsto sul prodotto.
2. Collegare l'alimentatore di rete a spina con l'alimentazione elettrica in campo.
3. Il prodotto si avvia non appena la superficie illuminata lampeggia brevemente nei diversi colori (rosso, verde, giallo e blu). Durante il processo il prodotto si collega alla rete di telefonia mobile locale.
4. Ad avvenuto collegamento, la superficie illuminata passa al colore della qualità dell'aria attualmente misurata.

#### **AVVISO**

---

Se necessario, consultare il capitolo "Eliminazione di guasti - e/Descrizione del funzionamento".

---



## **7 Riparazione**

Le istruzioni riportate in questo capitolo sono da intendersi come requisiti minimi. Condizioni d'esercizio particolari possono richiedere l'osservanza di ulteriori istruzioni, volte a garantire il mantenimento ottimale del prodotto.

Le attività di manutenzione e di riparazione descritte nel presente capitolo possono essere eseguite solo dal personale dell'utente addestrato e addetto alle riparazioni.

Le parti di ricambio necessarie per l'uso devono soddisfare i requisiti tecnici stabiliti dal produttore.

Questo viene garantito principalmente con i pezzi di ricambio originali.

Smaltire i materiali di esercizio e le parti di ricambio in modo sicuro e nel rispetto dell'ambiente.

Durante le attività di manutenzione attenersi alle istruzioni di sicurezza contenute nel presente manuale di istruzioni per l'uso.

### **7.1 Cura**

La cura del prodotto si limita essenzialmente alla pulizia delle superfici del prodotto e al controllo delle cartucce dei filtri.

Attenersi alle avvertenze indicate nel capitolo "Istruzioni di sicurezza per la riparazione e l'eliminazione dei guasti del prodotto".

#### **AVVISO**

---

Non pulire il prodotto con aria compressa! In questo modo è possibile che particelle di polvere o di sporco fuoriescano nell'aria ambiente.

---

Una cura adeguata contribuisce ad assicurare il funzionamento del prodotto nel tempo.

- Pulire a fondo il prodotto una volta al mese.
- Le superfici esterne del prodotto possono essere pulite con un adeguato aspiratore industriale di classe H o, in alternativa, con un panno umido.

### **7.2 Manutenzione**

La sicurezza di funzionamento del prodotto è positivamente influenzata da una regolare ispezione e manutenzione.

Osservare gli avvisi di pericolo contenuti nel capitolo "Sicurezza" relativi alla manutenzione e alla rimozione dei guasti.

Il prodotto non richiede manutenzione; eppure, i sensori che si trovano nello stesso vengono influenzati negativamente dalle impurità presenti nell'aria.

Se i sensori sono sporchi, ciò può ridurre la sensibilità causando risultati di misura errati.

Gli stati di errore e l'attività dei due sensori vengono trasmessi al cloud. Non appena i due sensori non inviano più dati realistici, il prodotto inizia a lampeggiare di colore rosso. A tale riguardo si veda il capitolo "Eliminazione di guasti".

### Sostituzione della scheda del sensore

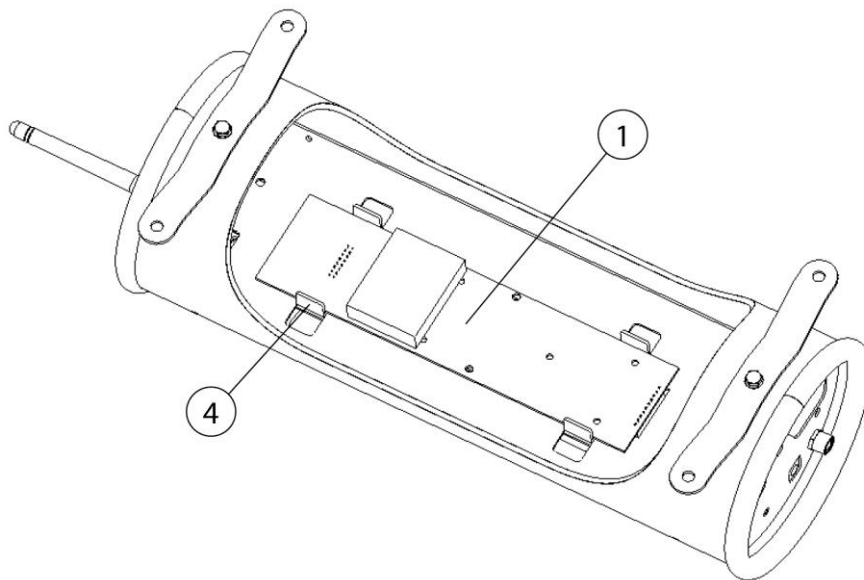


Fig. 89: Scheda del sensore

1. Separare il prodotto dall'alimentazione elettrica.
2. Premere il gancio a scatto della copertura del prodotto e rimuovere la copertura.

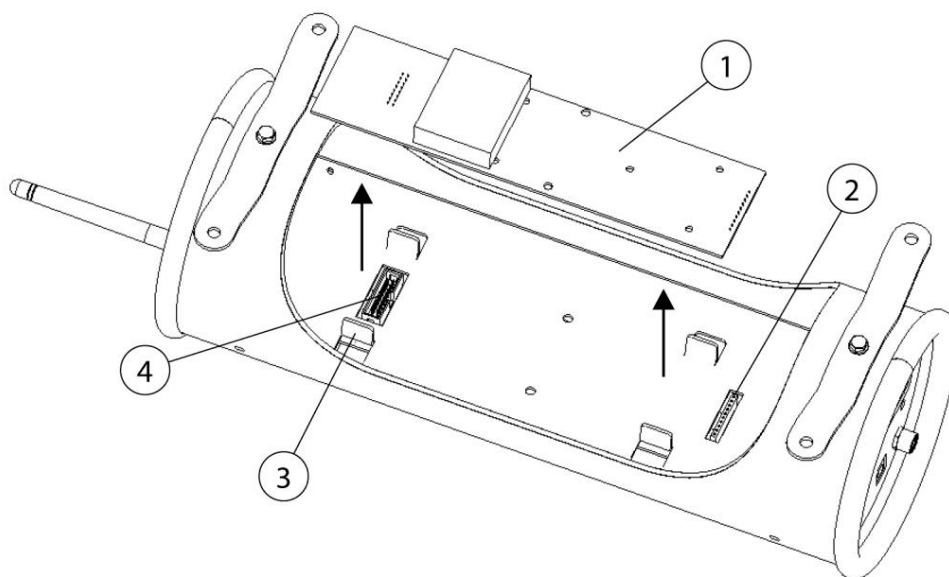


Fig. 90: Sostituzione della scheda del sensore

Pos.	Denominazione	Pos.	Denominazione
1	Scheda del sensore	3	Lamiera di guida
2	Connettore	4	Connettore

Tab. 74: Sostituzione della scheda del sensore

3. Rimuovere la scheda difettosa del sensore tirandola uniformemente e con attenzione e smaltirla nel rispetto delle norme in vigore.
4. Togliere dalla confezione la nuova scheda del sensore e introdurla con cautela, prestando attenzione che si innesti saldamente attraverso le lamiere di guida (pos. 3) nei connettori (pos. 2 + 4).
5. Richiudere il prodotto con la copertura.
6. Rimettere il prodotto in funzione.  
Vedi il capitolo "Messa in funzione".

### 7.3 Eliminazione delle anomalie

<b>Guasto</b>	<b>Causa</b>	<b>Avviso</b>
<p>Il prodotto non si accende</p> <p>Torretta di segnalazione a LED senza funzione</p>	<p>Nessuna alimentazione elettrica disponibile</p>	<p>Controllare l'alimentatore di rete a spina</p> <p>Controllare adattatore + cavo di collegamento sul prodotto</p>
<p>Il prodotto riparte ogni minuto</p> <p>La torretta di segnalazione a LED lampeggia di rosso-verde-blu</p>	<p>Il sistema di controllo non riceve dati dai sensori</p>	<p>Scheda del sensore difettosa</p> <p>Scheda del sensore non inserita correttamente. A tal fine, aprire la copertura del prodotto e controllare la sede corretta della scheda del sensore</p> <p>Premere il tasto di reset per 1 secondo per la conferma gli errori</p>
<p>La torretta di segnalazione a LED lampeggia di rosso</p>	<p>I due sensori non forniscono valori di misura</p>	<p>Scheda del sensore difettosa</p> <p>Scheda del sensore non inserita correttamente</p> <p>Premere il tasto di reset per 1 secondo per la conferma gli errori</p>
<p>Una parte della torretta di segnalazione a LED è accesa di blu</p>	<p>Nessun collegamento radiomobile</p> <p>Segnali disturbati degli apparecchi esterni</p>	<p>Riavviare il prodotto</p> <p>Controllare la sede dell'antenna di telefonia mobile</p> <p>Controllare la rete di telefonia mobile, se necessario, cambiare la posizione del prodotto</p>

Tab. 75: Eliminazione delle anomalie

## 8 Smaltimento

### ▲ AVVERTENZA

Il contatto della pelle con fumi di saldatura ecc. può provocare irritazioni cutanee nei soggetti sensibili!

Le attività di smontaggio sul prodotto devono essere eseguite esclusivamente da personale specializzato appositamente addestrato e autorizzato e rispettando le istruzioni di sicurezza e le norme antinfortunistiche vigenti!

Possibilità di gravi danni alla salute, a carico di organi della respirazione e vie respiratorie!

Per evitare il contatto e l'inalazione di particelle di polvere, utilizzare indumenti protettivi, guanti e un sistema di protezione respiratoria a ventola!

Durante i lavori di smontaggio evitare l'esposizione a particelle di polvere pericolose per non causare lesioni alle persone nei paraggi.

### ▲ ATTENZIONE

Per tutte le attività eseguite sul e con il prodotto attenersi agli obblighi di legge per la riduzione e il regolare riciclaggio/smaltimento dei rifiuti.

### 8.1 materie plastiche

Le materie plastiche eventualmente utilizzate devono essere selezionate nella maggior misura possibile. e smaltite nell'osservanza degli obblighi di legge.

### 8.2 Metalli

I metalli eventualmente utilizzati devono essere separati e smaltiti. Lo smaltimento deve essere effettuato da un'azienda autorizzata.

### 8.3 Elementi filtranti

Gli elementi di filtraggio eventualmente utilizzati devono essere smaltiti nell'osservanza degli obblighi di legge.

## 9 Appendice

### 9.1 Dichiarazione di conformità CE

Denominazione: Sistema di monitoraggio dell'aria ambiente  
Serie costruttiva: AirWatch  
Tipo: **390200** (possibilmente si hanno numeri di articolo diversi per altre varianti di prodotto)  
ID della macchina: Vedi targhetta identificativa nella prima parte di questo manuale di istruzioni  
Il prodotto è sviluppato, progettato e prodotto in conformità con le direttive CE  
2014/53/CE - Direttiva apparecchiature radio  
2014/30/UE - Direttiva sulla CEM  
2011/65/UE- Direttiva RoHS (Limitazioni sull'uso di sostanze pericolose)

Azienda: Nella sola responsabilità di  
**KEMPER GmbH**  
Von-Siemens-Str. 20, D-48691 Vreden

Sono state applicate le seguenti norme armonizzate:

EN ISO 12100:2010 Sicurezza del macchinario - Principi generali di progettazione  
EN IEC 61000-6-2:2019 Compatibilità elettromagnetica - Immunità  
EN IEC 61000-6-4:2019 Compatibilità elettromagnetica - Emissione  
ETSI EN 301 489-1 ElectroMagnetic Compatibility (EMC)  
ETSI EN 301 489-52 ElectroMagnetic Compatibility (EMC)  
ETSI EN 301 511 Global System for Mobile communications (GSM)  
ETSI EN 301 908-2 IMT cellular networks

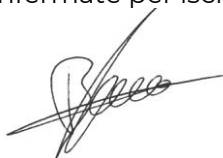
L'elenco completo delle norme applicate, delle linee guida e delle specifiche è disponibile presso il produttore. Il manuale di istruzioni per l'uso del prodotto è disponibile.

Informazioni supplementari:

La dichiarazione di conformità decade in caso di utilizzo non conforme e in caso di modifiche costruttive non confermate per iscritto dal produttore.

Vreden, 05.10.2021

Luogo, data



B. Kemper

Amministratore

Identificazione del firmatario

## 9.2 UKCA Declaration of Conformity

Designation: General ventilation monitoring system  
 Series: AirWatch  
 Type: **390200** (possibly different article numbers for other product variants)  
 Machine ID: See name plate in front section of this operating manual  
 This product is developed, designed and manufactured in accordance with the UKCA directives  
 Recreational Craft Regulations 2017

The product continues to comply with the provisions of the Electromagnetic Compatibility Regulations 2016

Company: At the sole responsibility of  
**KEMPER GmbH**  
 Von-Siemens-Str. 20, D-48691 Vreden

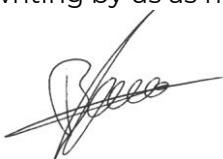
The following designated standards and technical specifications have been applied:

- BS EN ISO 12100:2010 Safety of machinery - General principles for design
- BS EN IEC 61000-6-2:2019 Electromagnetic compatibility (EMC) - Part 6-2: Generic standards - Immunity standard for industrial environments
- BS EN IEC 61000-6-4:2019 Electromagnetic compatibility (EMC) - Part 6-4: Generic standards - Emission standard for industrial environments
- ETSI EN 301 489-1 Electromagnetic Compatibility (EMC)
- ETSI EN 301 489-52 Electromagnetic Compatibility (EMC)
- ETSI EN 301 511 Global System for Mobile communications (GSM)
- ETSI EN 301 908-2 IMT cellular networks

A complete list of standards, directives and specifications applied is available from the manufacturer. The operating manual belonging to the product is available.

Additional information:

If it is not used for as intended or the design is altered, the Declaration of Conformity expires, unless confirmed in writing by us as manufacturers.

Vreden, 05.10.2021		CEO
Place, date	B. KEMPER	Identification of the signatory

### 9.3 Dati tecnici

Dati di base	Dati tecnici
<b>Tipo</b>	<b>390200</b>
Dimensioni (S x H))	128 x 340 mm
Peso	2,9 kg
Tensione di alimentazione	100-240 Vca, 50-60 Hz
Potenza assorbita	10 W
Standard radio	2G, 3G/Global
Frequenza	800/ 850/ 900/1800/1900/ 2400 MHz
<b>Area di misura</b>	
Dimensioni delle particelle	A partire da 0,1 µm
Concentrazione delle polveri	0 mg/m <sup>3</sup> - 15 mg/m <sup>3</sup> circa
<b>Informazioni aggiuntive</b>	
Misura della filettatura del cavalletto	¼ pollici

Tab. 1: Dati tecnici



**9.4 Disegno quotato**

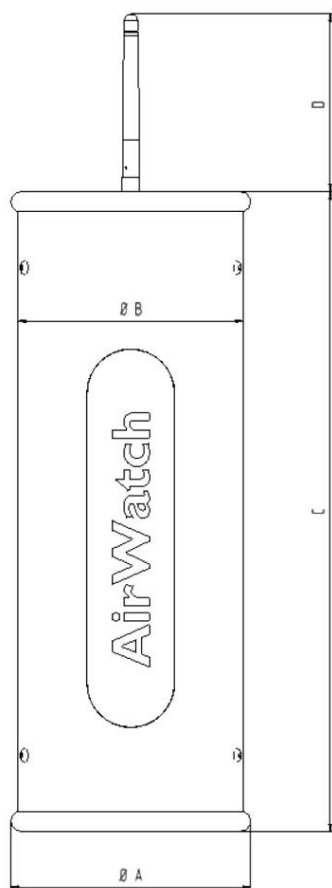


Fig. 91: Disegno quotato

Simbolo	Dimensioni	Simbolo	Dimensioni
A	128 mm	C	340 mm
B	120 mm	D	160 mm

Tab. 76: Tabella quote

## 9.5 Ricambi e accessori

N. progr.	Denominazione	Avviso	N. art.
1	Protezione dagli urti	1 x	1400232
2	Alimentatore a spina + adattatore		3605123 + 3605124
3	Antenna di telefonia mobile		3605170
4	Scheda del sensore		360506301
5	Supporto a parete	Accessorio	390250
6	Cavalletto per telescopio	Accessorio	390251
7	Cavo da 5 metri con spina M8	Accessorio	1241724

Tab. 77: Ricambi e accessori

<b>1</b>	<b>Obecné informace .....</b>	<b>- 237 -</b>
1.1	Úvod.....	- 237 -
1.2	Upozornění na autorská a ochranná práva .....	- 237 -
1.3	Informace pro provozovatele .....	- 237 -
<b>2</b>	<b>Bezpečnost .....</b>	<b>- 239 -</b>
2.1	Obecné informace .....	- 239 -
2.2	Informace ke značkám a symbolům.....	- 239 -
2.3	Označení/štítky, které je povinen nainstalovat provozovatel...-	240 -
2.4	Bezpečnostní pokyny pro pracovníky obsluhy .....	- 240 -
2.5	Bezpečnostní upozornění k technické údržbě a odstraňování poruch .....	- 241 -
2.6	Upozornění na zvláštní druhy nebezpečí.....	- 241 -
<b>3</b>	<b>Údaje o zařízení .....</b>	<b>- 243 -</b>
3.1	Popis funkce .....	- 243 -
3.2	Rozlišovací znak – cloudové připojení.....	- 244 -
3.3	Účel použití.....	- 245 -
3.4	Důvodně předvídatelné nesprávné použití .....	- 246 -
3.5	Označení a štítky na zařízení .....	- 246 -
3.6	Zbytkové riziko .....	- 247 -
<b>4</b>	<b>Přeprava a skladování .....</b>	<b>- 248 -</b>
4.1	Přeprava.....	- 248 -
4.2	Skladování .....	- 248 -
<b>5</b>	<b>Montáž.....</b>	<b>- 249 -</b>
<b>6</b>	<b>Použití .....</b>	<b>- 255 -</b>
6.1	Kvalifikace personálu obsluhy .....	- 255 -
6.2	Ovládací prvky .....	- 255 -
6.3	Uvedení do provozu .....	- 256 -
<b>7</b>	<b>Technická údržba .....</b>	<b>- 258 -</b>
7.1	Péče .....	- 258 -
7.2	Údržba .....	- 258 -
7.3	Odstraňování poruch.....	- 261 -
<b>8</b>	<b>Likvidace .....</b>	<b>- 262 -</b>
8.1	Plasty.....	- 262 -

---

<b>8.2</b>	<b>Kovy .....</b>	<b>- 262 -</b>
<b>8.3</b>	<b>Filtrační články .....</b>	<b>- 262 -</b>
<b>9</b>	<b>Příloha .....</b>	<b>- 263 -</b>
<b>9.1</b>	<b>ES prohlášení o shodě.....</b>	<b>- 263 -</b>
<b>9.2</b>	<b>UKCA Declaration of Conformity.....</b>	<b>- 264 -</b>
<b>9.3</b>	<b>Technické údaje .....</b>	<b>- 265 -</b>
<b>9.4</b>	<b>Rozměrový výkres .....</b>	<b>- 266 -</b>
<b>9.5</b>	<b>Náhradní díly a příslušenství .....</b>	<b>- 267 -</b>

# 1 Obecné informace

## 1.1 Úvod

Tento návod k použití je důležitou pomůckou pro zajištění správného a bezpečného provozu zařízení.

Návod k použití obsahuje důležitá upozornění ohledně bezpečného, odborného a ekonomického provozu zařízení. Jejich dodržování pomůže zabránit rizikům, nákladům na opravy a výpadkům, a zvýšit spolehlivost a životnost zařízení. Tento návod k použití musí být trvale k dispozici a musí si jej přečíst a používat každý, kdo je pověřen prací na nebo s přístrojem.

Jedná se mj. o tyto práce:

- obsluha a odstraňování poruch za provozu,
- údržba (péče a technická údržba),
- přeprava,
- montáž,
- likvidace.

Technické změny a omyly vyhrazeny.

## 1.2 Upozornění na autorská a ochranná práva

S tímto návodem k použití je nutno zacházet důvěrně. Smí být zpřístupňován pouze pověřeným osobám. Smí být předán třetím osobám pouze s písemným souhlasem společnosti KEMPER GmbH, dále jen výrobce.

Veškeré podklady jsou chráněny ve smyslu zákona o ochraně autorských práv. Je zakázáno šíření a kopírování podkladů nebo jejich částí, jakož i využívání a sdělování jejich obsahu. Pokud k tomu není udělen výslovný písemný souhlas.

Nedodržení tohoto zákazu je trestné a zavazuje k náhradě škody. Všechna práva na výkon práv průmyslového vlastnictví jsou vyhrazena výrobcí.

## 1.3 Informace pro provozovatele

Tento návod k použití je podstatnou součástí zařízení.

Provozovatel je povinen zajistit, aby se pracovníci obsluhy s tímto návodem seznámili.

Návod k použití musí provozovatel doplnit provozními pokyny založenými na vnitrostátních předpisech pro prevenci nehod a ochranu životního prostředí, včetně informací o povinnostech dozoru a hlášení, aby se zohlednily provozní specifika, například s ohledem na organizaci práce, pracovní procesy a zaměstnané zaměstnance. Vedle provozních pokynů a závazných předpisů pro prevenci úrazů platných v zemi použití a na místě

použití je třeba dodržovat také uznaná technická pravidla pro bezpečnou a profesionální práci.

Provozovatel nesmí bez souhlasu výrobce provádět na zařízení žádné změny, přístavby a přestavby, které by mohly mít vliv na jeho bezpečnost! Použité náhradní díly musí odpovídat technickým požadavkům stanoveným výrobcem. To je při použití originálních náhradních dílů zajištěno vždy.

Pro obsluhu, technickou údržbu a přepravu zařízení se smí využívat výhradně vyškolený nebo poučený personál. Musí být jasně stanoveny kompetence personálu ohledně obsluhy, technické údržby a přepravy.

## 2 Bezpečnost

### 2.1 Obecné informace

Zařízení bylo vyvinuto a zkonstruováno v souladu s aktuálním stavem techniky a uznávanými bezpečnostně technickými pravidly. Provoz výrobku může mít za následek technická rizika pro provozovatele, resp. poškození produktu a dalších věcných hodnot, pokud:

- jej obsluhuje nevyškolený nebo nepoučený personál,
- je používáno v rozporu s určením a/nebo
- je prováděna neodborná údržba.

### 2.2 Informace ke značkám a symbolům

#### **▲ NEBEZPEČÍ**

Tento symbol spolu se signálním slovem „Nebezpečí“ označuje bezprostředně hrozící nebezpečí. Nerespektování bezpečnostního upozornění vede k usmrcení nebo těžkým úrazům.

#### **▲ VAROVÁNÍ**

Tento symbol spolu se signálním slovem „Varování“ označuje možné nebezpečí. Nerespektování bezpečnostního upozornění může vést k usmrcení nebo těžkým úrazům.

#### **▲ POZOR**

Tento symbol spolu se signálním slovem „Pozor“ označuje možné nebezpečí. Nerespektování bezpečnostního upozornění může vést k lehkým nebo méně závažným úrazům.  
Používá se rovněž pro varování před věcnými škodami.

#### **UPOZORNĚNÍ**

Obecná upozornění jsou základní informace, které nevarují před poškozením osob nebo věcí.

1. Výčty kroků činností jsou označeny čísly s tečkou v případě, že je důležité jejich pořadí.
- Tučným bodem jsou označeny seznamy dílů uvedené ve vysvětlivkách nebo pokynech, u kterých není pořadí důležité.

## **2.3 Označení/štítky, které je povinen nainstalovat provozovatel**

Provozovatel je povinen umístit na zařízení nebo v jeho okolí případná další označení a štítky.

Tato označení a štítky se mohou vztahovat např. k předpisu o používání osobních ochranných prostředků.

## **2.4 Bezpečnostní pokyny pro pracovníky obsluhy**

Uživatel musí být před použitím zařízení prostřednictvím informací, pokynů a školení poučen ohledně manipulace se zařízením a používaných materiálů a pomůcek.

Zařízení se smí používat pouze v bezvadném technickém stavu, v souladu s jeho určením, při dodržení bezpečnosti a zohlednění všech nebezpečí a tohoto návodu k použití! Veškeré poruchy, zejména ty, které mohou ohrozit bezpečnost, musí být neprodleně odstraněny!

Každá osoba pověřená uvedením do provozu, obsluhou nebo technickou údržbou zařízení musí být podrobně seznámena s tímto návodem k použití a porozumět jeho obsahu. V průběhu práce je na to již pozdě. Platí to zejména pro personál, který se zařízením pracuje pouze příležitostně.

Návod k použití musí být vždy po ruce v blízkosti zařízení.

Za škody a nehody vzniklé v důsledku nedodržení tohoto návodu k použití neručíme.

Je třeba dodržovat příslušné předpisy pro prevenci úrazů a další všeobecně uznávaná pravidla bezpečnosti práce a zdraví při práci.

Odpovědnosti za různé činnosti v souvislosti s údržbou a opravami musí být jasně definovány a dodržovány. To je jediný způsob, jak se vyhnout chybám - zejména v nebezpečných situacích.

Provozovatel je povinen zavázat pracovníky obsluhy a údržby k používání osobních ochranných prostředků. K nim patří zejména bezpečnostní obuv, ochranné brýle a rukavice.

Nenoste rozpuštěné dlouhé vlasy, volné oděvy nebo šperky! Vždy existuje riziko, že se někde zachytí nebo je vtáhnou nebo zachytí pohybuující se části!

V případě bezpečnostně relevantních změn na zařízení okamžitě průběh práce zastavte a zabezpečte před opětovným spuštěním a událost ohlaste příslušnému pracovišti/osobě!

Práce na zařízení smí provádět pouze spolehlivý, vyškolený personál. Dbejte na zákonem povolenou minimální věkovou hranici!

Zaškolený, zaučovaný, instruovaný nebo učňovský personál smí se zařízením manipulovat pouze za stálého dozoru zkušené osoby!



## 2.5 Bezpečnostní upozornění k technické údržbě a odstraňování poruch

Servisní a údržbová dvířka musí být neustále volně přístupná.

Přípravné, údržbářské a opravářské práce, jakož i odstraňování poruch, lze provádět pouze tehdy, je-li zařízení odpojené.

Šroubové spoje uvolněné při údržbě a opravách je nutné vždy utáhnout! V případě potřeby utáhněte příslušné šrouby momentovým klíčem.

Chraňte zejména spoje a šroubové spoje na začátku údržby/opravy/péče před nečistotami nebo přípravky pro péči.

Dodržujte předepsané nebo v návodu k použití uvedené lhůty pro pravidelně prováděné zkoušky/kontroly.

Před demontáží si poznamenejte vzájemnou polohu dílů.

## 2.6 Upozornění na zvláštní druhy nebezpečí

### **▲ NEBEZPEČÍ**

#### **Nebezpečí úrazu elektrickým proudem!**

Práce na elektrickém vybavení zařízení smí provádět pouze kvalifikovaný elektrikář nebo poučený personál obsluhy pod vedením a dozorem kvalifikovaného elektrikáře podle elektrotechnických předpisů!

Před otevřením zařízení vytáhněte síťovou zástrčku a tak ho zajistěte proti neúmyslnému opětovnému spuštění.

V případě poruch na přívodu elektrické energie k zařízení toto zařízení ihned vypněte pomocí tlačítka Vypnout/Zapnout a vytáhněte síťovou zástrčku!

Používejte výhradně originální pojistky s předepsanými proudovými hodnotami!

Elektrické díly, na kterých mají být provedeny inspekční, údržbářské a opravářské práce, musí být bez napětí. Prostředky, kterými bylo provedeno odpojení od sítě, musí být zabezpečeny proti opětovnému neúmyslnému nebo samočinnému zapnutí. U elektrických dílů odpojených od sítě nejprve zkontrolujte, zda nejsou pod napětím, a poté odizolujte sousední díly nacházející se pod napětím. Při opravách dbejte na to, aby nedošlo ke změnám konstrukčních charakteristik, které by snížily bezpečnost.

Pravidelně kontrolujte kabely, zda nejsou poškozené, a případně je vyměňte.

**⚠ VAROVÁNÍ**

---

Nebezpečí v důsledku záření mobilních telefonů

Záření mobilních telefonů může mít vliv na elektronické a lékařské přístroje.

Produkt:

- nepoužívejte v blízkosti lékařských přístrojů jako kardiostimulátor, inzulinové pumpy a podobné.
  - nepoužívejte v nemocnicích, na čerpacích stanicích a ve zdravotnických zařízeních.
  - nepoužívejte v blízkosti vysoce přesných elektronických zařízení.
  - neprovozujte v blízkosti silného elektromagnetického pole.
-

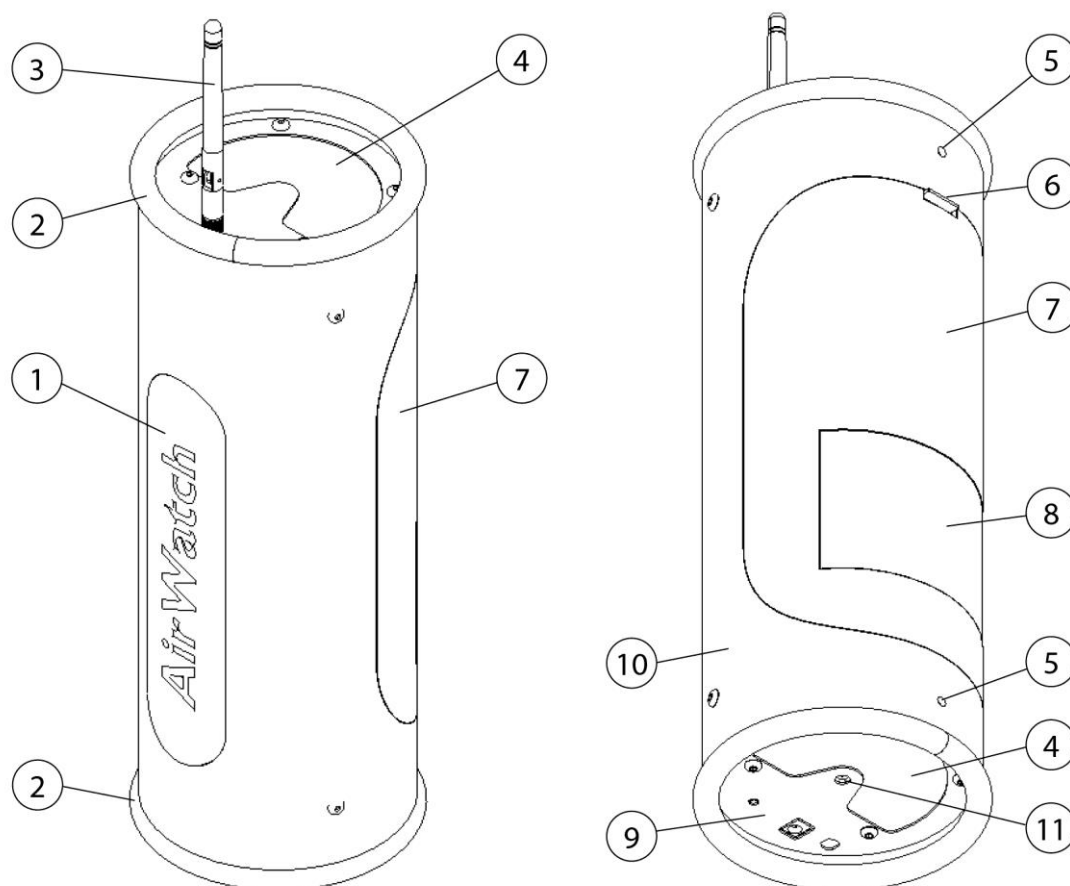
### 3 Údaje o zařízení

#### 3.1 Popis funkce

Zařízení je určeno ke sledování a dokumentaci kvality vzduchu a koncentrace prachu. Místem použití jsou výrobní, logistické a skladové haly. Senzory v zařízení měří kvalitu vzduchu a řídí rovněž její vyhodnocování v cloudu.

Naměřené hodnoty jsou prostřednictvím mobilní sítě přenášeny do cloudu v časovém intervalu, který si uživatel může nastavit, a lze je vyvolat pomocí smartphonu, tabletu nebo počítače.

Výrobek používá standard mobilních komunikací, který lze provozovat po celém světě. Je k tomu nutná funkční mobilní síť, standardní síť 2G, 3G/Global.



Obr. 92: Popis výrobku

Poz.	Označení	Poz.	Označení
1	Svítilící plocha	6	Zaskakovací uzávěr
2	Chráníč proti nárazu	7	Kryt
3	Anténa mobilního signálu	8	Typový štítek
4	Větrací mřížka	9	Připojovací panely
5	Závit pro šroub s okem	10	Plášť
		11	Závit pro stativ

Tab. 78: Pozice na výrobku

### Měření koncentrace prachu a přenos dat

Výrobek má dva prachové senzory. Primární senzor je trvale aktivní a vysílá cca. jednou za vteřinu naměřené hodnoty do řídicího systému.

Naměřené hodnoty jsou v časovém intervalu, který si uživatel může nastavit

(od 10 do 10 000 s, standardní nastavení z výroby je 600 s) přenášeny prostřednictvím mobilní sítě do cloudu.

### Význam zbarvení svítící plochy

Svítilící plocha (poz. 1) výrobku ukazuje okamžitou prachovou zátěž prostředí (prašnost) až do výše nastavené mezní hodnoty (PM10) prostřednictvím následující barevné stupnice (zde např. nastavení z výroby 0 až 10 mg/m<sup>3</sup>).

Prašnost	Svítilící plocha
0 mg/m <sup>3</sup>	Zelená
5 mg/m <sup>3</sup>	Žlutá
10 mg/m <sup>3</sup>	Červená

Tab. 79: Význam zbarvení svítící plochy

### Překročení mezní hodnoty

Při překročení nastavené mezní hodnoty PM10 se svítící plocha trvale rozsvítí červeně a relé na řídicí desce sepne. Bezpotenciálový kontakt relé umožňuje externí dotazování prostřednictvím 3-pólové připojovací zdířky M8 na připojovacích panelech, například za účelem ovládní prostorového větracího systému.

## 3.2 Rozlišovací znak – cloudové připojení

### Nastavení a dotazy:

Některé výrobky mají cloudové připojení, které lze použít k aktualizaci softwaru produktu.

Dále je zde možné dotazovat provozní parametry výrobku a sledovat je v reálném čase.

Nastavení a dotazy probíhají přes cloud: [www.kemperconnect.de](http://www.kemperconnect.de)

---

## **UPOZORNĚNÍ**

---

Požadovaný standard mobilních komunikací

Výrobek používá standard mobilních komunikací, který lze provozovat po celém světě. Je k tomu nutná funkční mobilní síť, standardní síť 2G, 3G/Global.

---

### **3.3 Účel použití**

Výrobek je určen k průmyslovému sledování kvality vzduchu v určitém prostředí. Poskytuje trvalý a podrobný pohled na kvalitu ovzduší na pracovišti. Díky neustálému záznamu dat zařízení navíc rozpozná i trendy a dopady změn ovzduší. Trvalé sledování kvality ovzduší podstatně přispívá k ochraně zdraví zaměstnanců.

Místa použití jsou výrobní a skladové haly, v nichž má být nepřetržitě měřen obsah znečišťujících částic, jako je kouř a prach.

Výrobek lze připojit k prostorovým ventilačním systémům zapínaným v závislosti na úrovni znečištění vzduchu, čímž se kvalita vzduchu trvale udržuje na optimální úrovni.

Výrobek se používá výhradně k datové komunikaci mezi jím a strojem. Přenášeny jsou pouze kódované údaje, vyhodnocované pak v cloudu.

V kapitole „Technické údaje“ najdete rozměry a další údaje o výrobku, které je nutné respektovat.

---

## **UPOZORNĚNÍ**

---

Věnujte pozornost informacím v kapitole „Technické údaje“ a bezpodmínečně je dodržujte.

K použití v souladu s určením patří i dodržování pokynů

- k bezpečnosti,
- pro obsluhu a řízení,
- pro technickou údržbu a servis,
- pro přepravu a montáž,

popsaných v tomto návodu k použití.

---

---

Jiné použití nebo použití přesahující toto určení je považováno za použití v rozporu s určením. Za takto vzniklé škody ručí výhradně provozovatel zařízení. Totéž platí pro svévolné úpravy na zařízení.

---

### 3.4 Důvodně předvídatelné nesprávné použití

Pokud je výrobek používán v souladu s určením, nehrozí důvodně předvídatelné nesprávné použití, které by mohlo vést k nebezpečným situacím s následným poškozením zdraví.

Výrobek se nesmí používat v průmyslových oblastech vyžadujících splnění požadavků na ochranu proti výbuchu. Výrobek se dále nesmí používat:

1. V procesech, které nejsou dle výše uvedených údajů v souladu s určením a u nichž nasávaný vzduch obsahuje:
  - poletující jiskry, např. z broušení nebo svařování,
  - kapaliny způsobující znečištění proudu vzduchu aerosoly a olejovými výpary,
  - snadno zápalný hořlavý prach nebo látky, které mohou tvořit výbušné směsi nebo atmosféry,
  - jiný agresivní nebo abrazivní prach,
  - organické toxické látky nebo složky.
2. Na místech ve volném prostranství, kde je výrobek vystaven působení povětrnostních vlivů. Výrobek smí být používán jen v uzavřených budovách.

### 3.5 Označení a štítky na zařízení

Na zařízení jsou umístěna různá označení a štítky. V případě, že by byly poškozeny nebo odstraněny, je nutné je okamžitě nahradit novými na stejném místě.

Provozovatel je povinen umístit na zařízení nebo v jeho okolí případná další označení a štítky.

Tato označení a štítky by se mohla vztahovat např. k předpisu o používání osobních ochranných prostředků.

Pro zemi určení systému může výrobce poskytnout další požadované bezpečnostní pokyny a piktogramy podle platných zákonů.

### **3.6 Zbytkové riziko**

I při dodržení všech bezpečnostních ustanovení zůstává při provozu zařízení následně popsané zbytkové riziko.

Všechny osoby manipulující se zařízením musí toto zbytkové riziko znát a dodržovat pokyny k zamezení nehod či škod v důsledku zbytkových rizik.

#### **▲ VAROVÁNÍ**

---

Varování před zářením mobilní sítě!

Před jakýmikoliv opravářskými, seřizovacími a údržbářskými pracemi na výrobku vytáhněte síťovou zástrčku!

---

#### **▲ NEBEZPEČÍ**

---

Nebezpečí ohrožení života elektrickým proudem!

Před jakýmikoliv opravářskými, seřizovacími a údržbářskými pracemi na výrobku vytáhněte síťovou zástrčku!

Zajistěte výrobek proti neúmyslnému zapnutí! Instalujte výstražné štítky.

---

## **4 Přeprava a skladování**

### **4.1 Přeprava**

#### **UPOZORNĚNÍ**

---

Výrobek:

- přepravujte jen v původním obalu,
  - chraňte před pádem a nárazy,
  - chraňte před vlhkem.
- 

### **4.2 Skladování**

Výrobek by se měl skladovat v původním obalu při teplotě od -20 do +50 °C na suchém a čistém místě. Obal přitom nesmí být zatěžován jinými předměty.



## 5 Montáž

### Vybalení a montáž zařízení

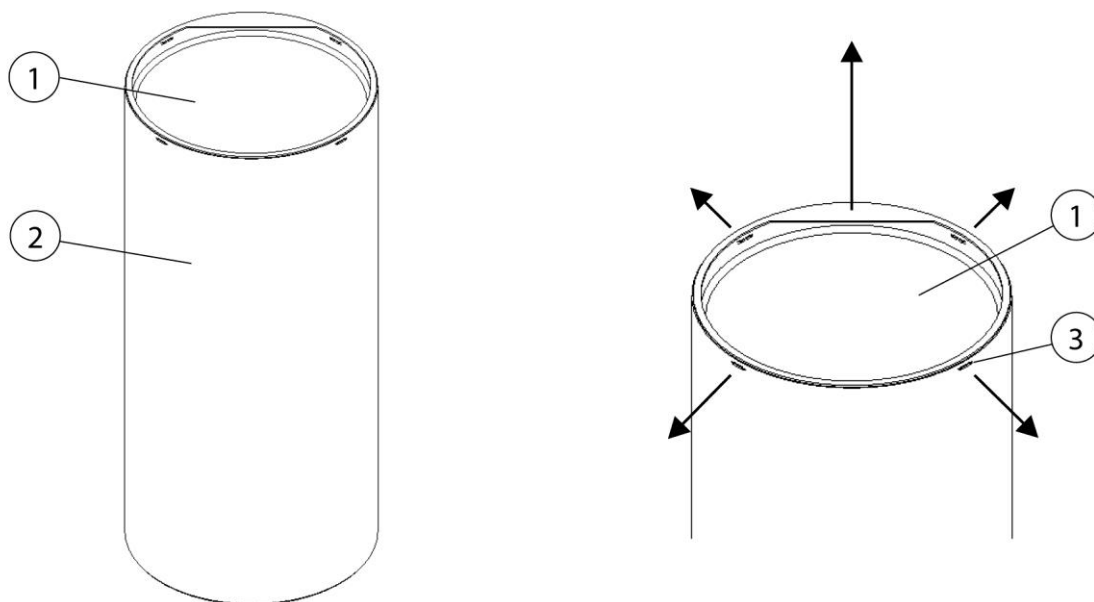
Výrobek umístěte tam, kde lze očekávat zvýšenou prašnost, resp. tam, kde si provozovatel přeje cíleně zjišťovat a signalizovat výsledky měření.

### UPOZORNĚNÍ

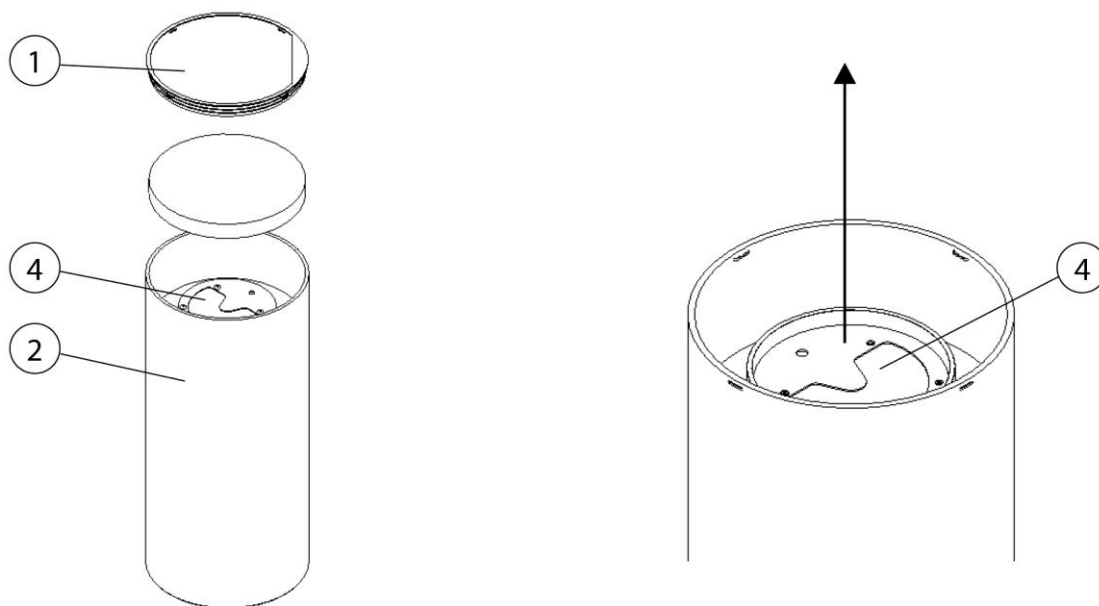
Určení místa montáže:

- Výrobek nesmí nikoho omezovat v jeho pracovním prostoru.
- V bezprostřední blízkosti se musí nacházet zdroj napájení.
- Svítící plocha musí být dobře viditelná.
- Svítící plocha nesmí nikoho oslňovat.
- Výrobek nesmí být vystaven přímým vodním paprskům.
- Chraňte výrobek před průvanem.
- Větrací mřížky na výrobku nesmějí být zakryté.
- Výrobek instalujte pouze ve vodorovné nebo svislé poloze. Montáž vzhůru nohama (anténou dolů) je zakázána.

Při montáži postupujte takto:



Obr. 93: Vybalení

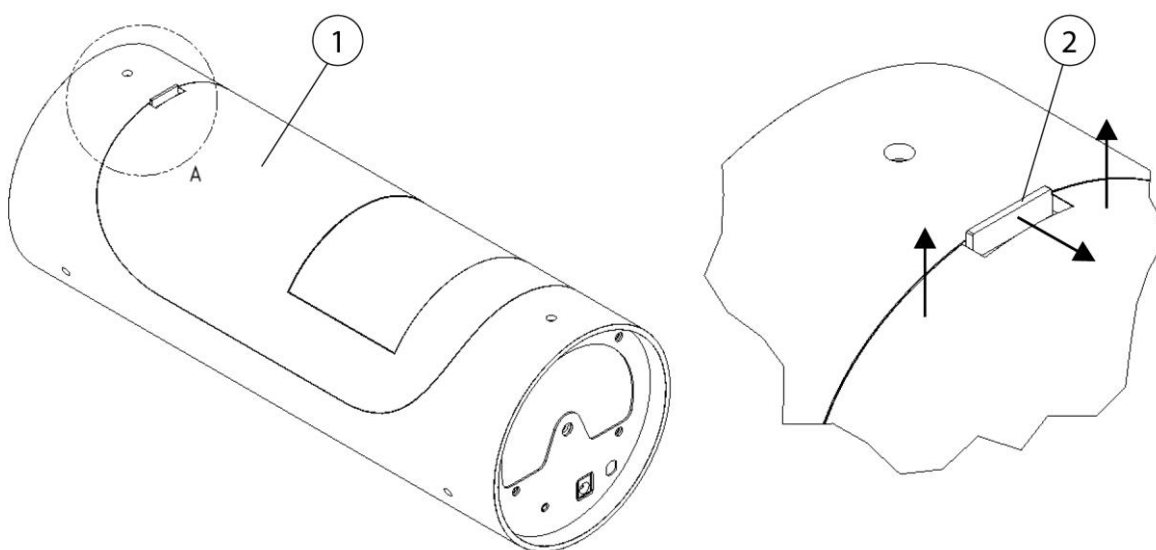


Obr. 94: Vybalení

Poz.	Označení	Poz.	Označení
1	Víko obalu	3	Uzavírací spona
2	Vnější obal	4	Výrobek

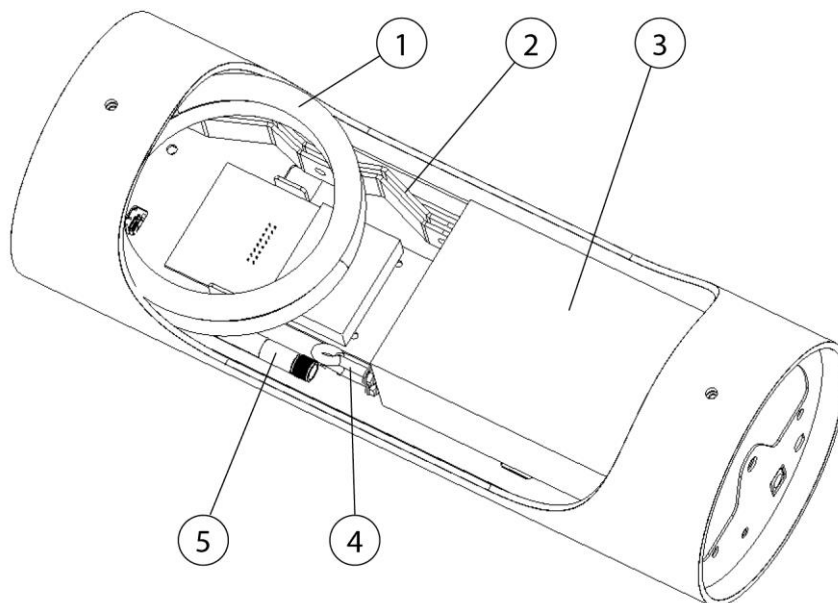
Tab. 80: Vybalení

1. Odstraňte uzavírací spony na horní straně vnějšího obalu. Otevřete víko obalu a vytáhněte výrobek z vnějšího obalu.

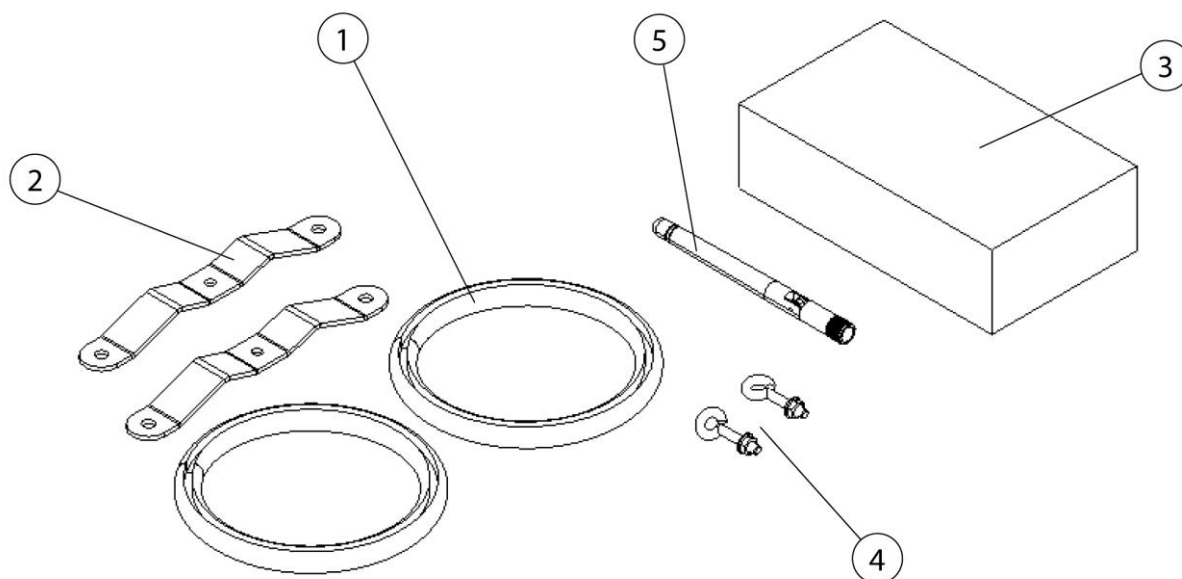


Obr. 95: Vybalení

2. Příslušenství je uloženo uvnitř výrobku. K jeho vyjmutí stlačte zaskakovací uzávěr (poz. 2) a sejměte kryt.



Obr. 96: Rozsah dodávky

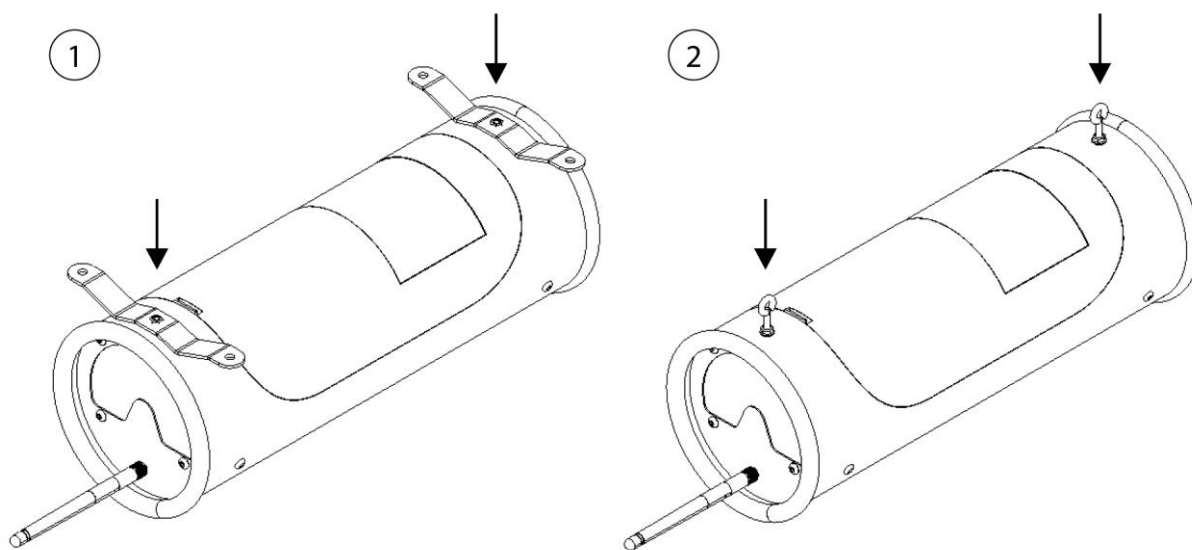


Obr. 97: Rozsah dodávky

Poz.	Označení	Poz.	Označení
1	Chránič proti nárazu (2×)	4	Šroub s okem a šestihrannou maticí (2×)
2	Upevňovací držák (2×)	5	Anténa mobilního signálu
3	Napájecí zdroj se zástrčkou		

Tab. 81: Pozice na výrobku

3. Vyjměte všechny díly a nasadte kryt.



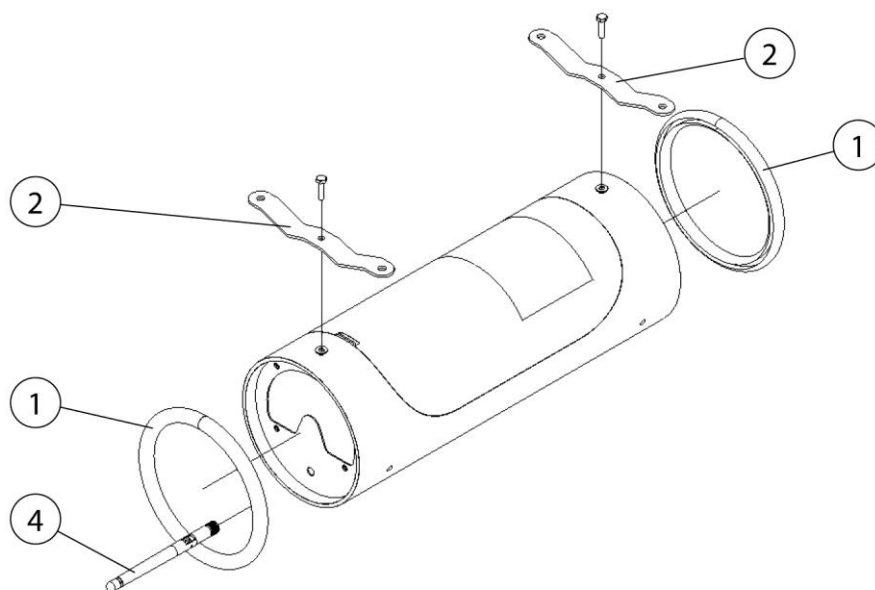
Obr. 98: Montážní varianty

## UPOZORNĚNÍ

Součásti dodané s výrobkem umožňují dva způsoby upevnění.

**Varianta 1:** Montáž s upevňovacími držáky – například na stěnu, pilíř a jiné rovné plochy.

**Varianta 2:** Montáž se šrouby s okem – například k zavěšení na strop s vytahovacím lankem nebo řetízkem.



Obr. 99: Montáž (na stěnu)

Poz.	Označení	Poz.	Označení
1	Chránič proti nárazu (2×)	4	Anténa mobilního signálu
2	Upevňovací držák (2×)		

Tab. 82: Pozice na výrobku

4. Na horní i dolní okraj výrobku nasadte chrániče proti nárazu.
5. Vhodným nástrojem vyšroubujte dva imbusové šrouby nad a pod krytem výrobku.
6. Při **montážní variantě 1** přišroubujte těmito dvěma šrouby oba upevňovací držáky na výrobek.
7. Při **montážní variantě 2** zašroubujte dva šrouby s okem a pojistnými maticemi (jsou součástí dodávky) do závitových otvorů po předtím vyšroubovaných imbusových šroubech. Oba šrouby s okem pak pevně utáhněte protimaticemi.
8. Zašroubujte mobilní anténu rukou do příslušné připojovací zdířky na výrobku.

## Místo montáže

### ▲ VAROVÁNÍ

Nebezpečí těžkého zranění padajícím výrobkem.

- Použijte jen dodaný nebo jiný vhodný montážní materiál.
- Místo montáže musí být pro výrobek dostatečně stabilní a bezpečné.

9. Při **montážní variantě 1** (s držáky) připevněte výrobek vhodnými šrouby na zvolené místo.
10. Při **montážní variantě 2** (se závěsnými šrouby) zavěste výrobek vhodným upevňovacím materiálem na zvolené místo. Při montáži dbejte na dodržení vodorovné polohy výrobku.
11. Vyberte napájecí zdroj se zástrčkou a jeho kabel připojte do přípojovací zdířky na výrobku. Řiďte se při tom montážním návodem napájecího zdroje.

## 6 Použití

Každá osoba, která se podílí na používání, údržbě a opravách produktu, si musí přečíst tento návod k obsluze a pokyny pro všechny doplňkové produkty a příslušenství a porozumět jim.

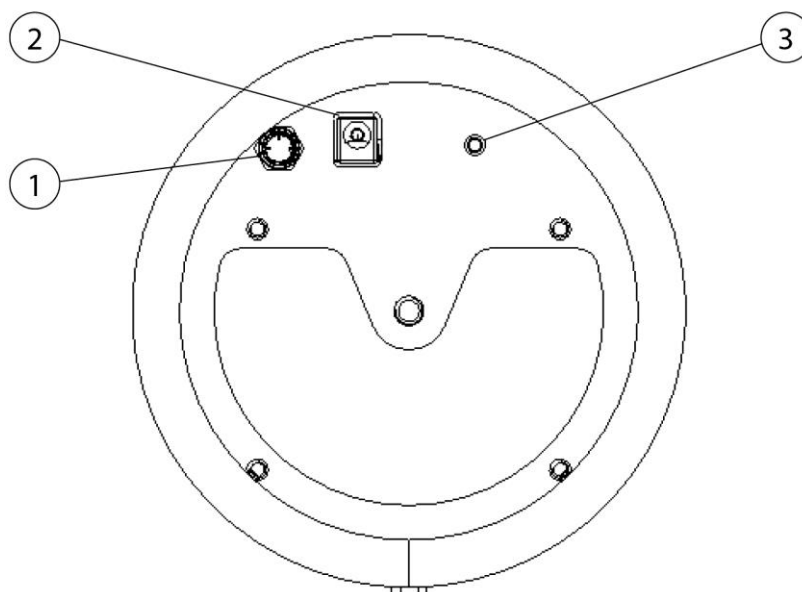
### 6.1 Kvalifikace personálu obsluhy

Provozovatel zařízení smí samostatnou montáží přístroje pověřit pouze osoby, které jsou s touto činností dobře obeznámeny.

Toto obeznámení zahrnuje i příslušné proškolení dotčených osob v dané činnosti a znalost tohoto návodu k použití, jakož i dalších relevantních provozních pokynů.

Výrobek by měl používat pouze vyškolený nebo poučený personál. Jen tak lze dosáhnout bezpečného provozu zařízení s ohledem na hrozící nebezpečí.

### 6.2 Ovládací prvky

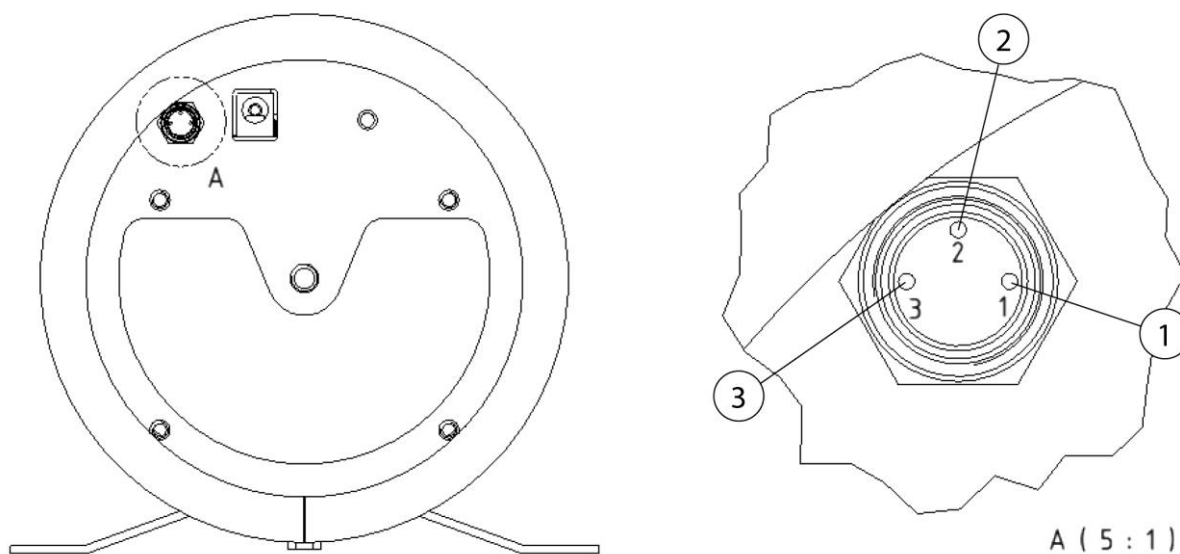


Obr. 100: Ovládací prvky

Poz.	Označení	Poz.	Označení
1	Přípojovací zdířka M8 pro externí zapínání a vypínání	3	Tlačítko Reset
2	Přípojka pro napájecí zdroj		

Tab. 83: Ovládací prvky

Na spodní straně výrobku se nacházejí ovládací prvky a přípojky:



Obr. 101: Přiřazení pinů přípojovací zdířky M8

Poz.	Označení	Poz.	Označení
1	Hnědá = NC	3	Modrá = NO
2	Černá = COM		

Tab. 84: Přiřazení pinů přípojovací zdířky M8

Přípojovací zdířka pro externí zapínání a vypínání na ovládacím prvku se používá například k ovládání prostorového větracího systému. K tomu věnujte pozornost přiřazení pinů přípojovací zdířky.

### 6.3 Uvedení do provozu

1. Zastrčte kabel napájecího zdroje do přípojovací zdířky výrobku.
2. Zastrčte napájecí zdroj do síťové přípojky v místě instalace.



3. Výrobek se spustí, jakmile svítící plocha krátce zabliká v různých barvách (červená, zelená, žlutá, modrá). Během tohoto procesu se výrobek připojuje k místní mobilní síti.
4. Po úspěšném připojení změní svítící plocha barvu na barvu momentálně naměřené kvality vzduchu.

---

**UPOZORNĚNÍ**

---

Případně viz kapitola „Odstraňování poruch a popis funkce“.

---

## 7 Technická údržba

Pokyny popsané v této kapitole odpovídají minimálním požadavkům. V závislosti na provozních podmínkách mohou být pro udržení zařízení v optimálním stavu nutné další pokyny.

Údržbářské a opravářské práce popsané v této kapitole smí provádět jen speciálně vyškolený opravárenský personál provozovatele.

Náhradní díly potřebné k použití musí splňovat technické požadavky stanovené výrobcem.

To je u originálních náhradních dílů vždy zajištěno.

Je třeba dbát na bezpečnou a ekologickou likvidaci provozních materiálů a náhradních dílů.

Při pracích údržby je třeba dodržovat bezpečnostní pokyny uvedené v tomto návodu k obsluze.

### 7.1 Péče

Údržba produktu se v zásadě omezuje na čištění všech povrchů produktu a na kontrolu filtračních vložek, jsou-li k dispozici.

Respektujte výstražná upozornění uvedená v kapitole „Bezpečnostní pokyny k technické údržbě a odstraňování poruch na zařízení“.

#### **UPOZORNĚNÍ**

---

Nečistěte zařízení stlačeným vzduchem! Do okolního vzduchu by se tak mohly dostat částice prachu nebo nečistot.

---

Přiměřená péče pomůže udržet zařízení dlouhodobě ve funkčním stavu.

- Zařízení jednou měsíčně důkladně vyčistěte.
- Vnější plochy zařízení lze očistit vhodným průmyslovým vysavačem prachové třídy H nebo alternativně otřít vlhkým hadříkem.

### 7.2 Údržba

Bezpečná funkce výrobku je pozitivně ovlivňována pravidelnou kontrolou a údržbou.

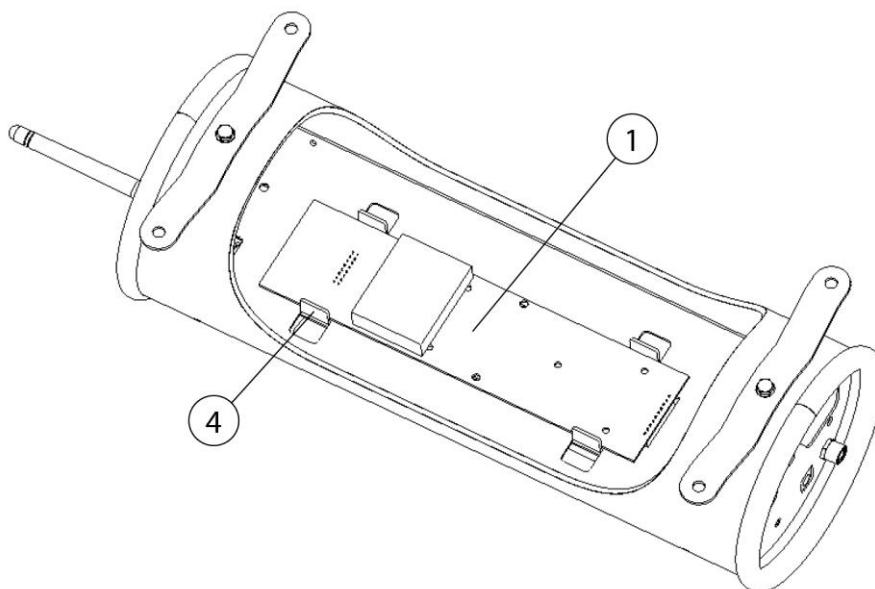
Respektujte výstražná upozornění ohledně technické údržby a odstraňování poruch uvedená v kapitole „Bezpečnost“.

Výrobek nevyžaduje údržbu, ale nečistoty v ovzduší mají negativní dopad na senzory uvnitř.

Znečištění senzorů může snížit jejich citlivost a případně způsobit nesprávné výsledky měření.

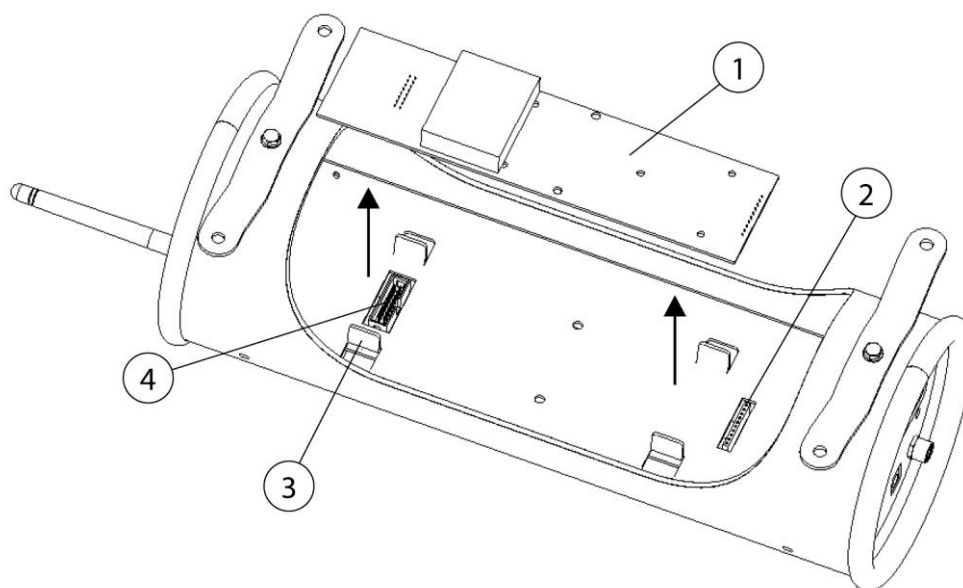
Chybové stavy a aktivita obou senzorů jsou přenášeny do cloudu. Jakmile oba senzory již neodesílají realistické údaje, výrobek se přepne na blikající červenou barvu. K tomu viz kapitola „Odstraňování poruch“.

### Výměna desky senzorů



Obr. 102: Deska senzorů

1. Odpojte výrobek od zdroje napájení.
2. Stiskněte zaskakovací uzávěr na krytu a kryt sejměte.



Obr. 103: Výměna desky senzorů

Poz.	Označení	Poz.	Označení
1	Deska senzorů	3	Vodicí plech
2	Nástrčný konektor	4	Nástrčný konektor

Tab. 85: Výměna desky senzorů

3. Vadnou desku senzorů opatrně vytáhněte rovnoměrnou silou a zlikvidujte ji v souladu s předpisy do odpadu.
4. Vybalte novou desku a opatrně ji vložte do přístroje. Při tom se ujistěte, že deska, vedená vodicími plechy (poz. 3), zaskočila do konektoru (poz. 2 + 4).
5. Nasadte kryt.
6. Uvedte výrobek do provozu.  
K tomu viz kapitola „Uvedení do provozu“.

### 7.3 Odstraňování poruch

Porucha	Příčina	Upozornění
Výrobek se nevypíná Signální semafor LED nefunguje	Chybí napájecí proud	Zkontrolujte napájecí zdroj Zkontrolujte adaptér a připojovací kabel na výrobku
Výrobek se každou minutu vždy znovu a znovu spouští Signální semafor LED bliká červeně, zeleně a modře	Řídicí systém nedostává od senzorů žádné údaje	Deska senzorů je vadná  Deska senzorů není správně zastrčená. Otevřete kryt výrobku a zkontrolujte, zda je deska senzorů správně usazena  Stisknutím resetovacího tlačítka na 1 s potvrďte chybu
Signální semafor LED bliká červeně	Oba senzory nevysílají žádné naměřené hodnoty	Deska senzorů je vadná Deska senzorů není správně zastrčená Stisknutím resetovacího tlačítka na 1 s potvrďte chybu
Část signálního semaforu LED svítí modře	Chybí spojení s mobilním signálem Rušivé signály od jiných zařízení	Restartujte výrobek Zkontrolujte upevnění mobilní antény Zkontrolujte mobilní síť, v případě potřeby změňte umístění výrobku

Tab. 86: Odstraňování poruch

## 8 Likvidace

### ▲ VAROVÁNÍ

U citlivých osob může kontakt svářečského dýmu s pokožkou způsobit podráždění pokožky!

Demontážní práce na zařízení smí provádět pouze školený a autorizovaný odborný personál při dodržení bezpečnostních pokynů a platných předpisů protiúrazové prevence!

Hrozí těžké poškození dýchacích orgánů a dýchacích cest!

K zabránění kontaktu s prachovými částicemi a jejich vdechování používejte ochranný oděv, rukavice a dýchací přístroj s ventilátorem!

Při demontáži je nutné zabránit uvolňování nebezpečných prachových částic, aby nedocházelo k ohrožení zdraví osob v blízkosti.

### ▲ POZOR

Při veškerých pracích na produktu a s produktem je nutné dodržovat zákonné povinnosti týkající se minimalizace odpadu a jeho řádné recyklace/likvidace.

### 8.1 Plasty

Případně použité plasty je zapotřebí co možná nejvíce třídít. Plasty je nutné likvidovat v souladu s povinnostmi uloženými zákonem.

### 8.2 Kovy

Případně použité kovy je zapotřebí roztřídit a zlikvidovat. Likvidaci musí provádět autorizovaná společnost.

### 8.3 Filtrační články

Případně použité filtrační články je nutné likvidovat v souladu s povinnostmi uloženými zákonem.

## 9 Příloha

### 9.1 ES prohlášení o shodě

Označení:	Systém ke sledování kvality vzduchu v prostoru
Konstrukční řada:	AirWatch
Typ:	<b>390200</b> (případně jiná čísla výrobků u jiné varianty produktu)
ID stroje:	Viz typový štítek na přední straně tohoto návodu k obsluze Výrobek je vyvinutý, konstruovaný a vyrobený v souladu se směrnicemi ES 2014/53/EU - Směrnice o rádiových zařízeních 2014/30/EU - Směrnice o elektromagnetické kompatibilitě 2011/65/EU - Směrnice RoHS
Společnosti:	Ve výhradní odpovědnosti <b>KEMPER GmbH</b> Von-Siemens-Str. 20, D-48691 Vreden

Byly aplikovány následující harmonizované normy:

EN ISO 12100:2010 Bezpečnost strojních zařízení - Všeobecné zásady pro konstrukci  
EN IEC 61000-6-2:2019 Elektromagnetická kompatibilita (EMC) - Odolnost pro průmyslové prostředí

EN IEC 61000-6-4:2019 Elektromagnetická kompatibilita (EMC) - Emise

ETSI EN 301 489-1 ElectroMagnetic Compatibility (EMC)

ETSI EN 301 489-52 ElectroMagnetic Compatibility (EMC)

ETSI EN 301 511 Global System for Mobile communications (GSM)

ETSI EN 301 908-2 IMT cellular networks

Úplný seznam použitých norem, směrnic a specifikací je uložen u výrobce. Návod k obsluze produktu je součástí přiložené dokumentace.

Dodatečná informace:

Prohlášení o shodě pozbývá svou platnost v případě použití v rozporu s určením nebo při provedení konstrukční změny, která nebyla námi jako výrobcem písemně potvrzena.

Vreden, 05.10.2021

Místo, datum



B. Kemper

Jednatel

Údaje o podepsané osobě

## 9.2 UKCA Declaration of Conformity

Designation: General ventilation monitoring system  
 Series: AirWatch  
 Type: **390200** (possibly different article numbers for other product variants)  
 Machine ID: See name plate in front section of this operating manual  
 This product is developed, designed and manufactured in accordance with the UKCA directives  
 Recreational Craft Regulations 2017

The product continues to comply with the provisions of the Electromagnetic Compatibility Regulations 2016

Company: At the sole responsibility of  
**KEMPER GmbH**  
 Von-Siemens-Str. 20, D-48691 Vreden


The following designated standards and technical specifications have been applied:

- BS EN ISO 12100:2010 Safety of machinery - General principles for design
- BS EN IEC 61000-6-2:2019 Electromagnetic compatibility (EMC) - Part 6-2: Generic standards - Immunity standard for industrial environments
- BS EN IEC 61000-6-4:2019 Electromagnetic compatibility (EMC) - Part 6-4: Generic standards - Emission standard for industrial environments
- ETSI EN 301 489-1 Electromagnetic Compatibility (EMC)
- ETSI EN 301 489-52 Electromagnetic Compatibility (EMC)
- ETSI EN 301 511 Global System for Mobile communications (GSM)
- ETSI EN 301 908-2 IMT cellular networks

A complete list of standards, directives and specifications applied is available from the manufacturer. The operating manual belonging to the product is available.

Additional information:

If it is not used for as intended or the design is altered, the Declaration of Conformity expires, unless confirmed in writing by us as manufacturers.

Vreden, 05.10.2021		CEO
Place, date	B. KEMPER	Identification of the signatory

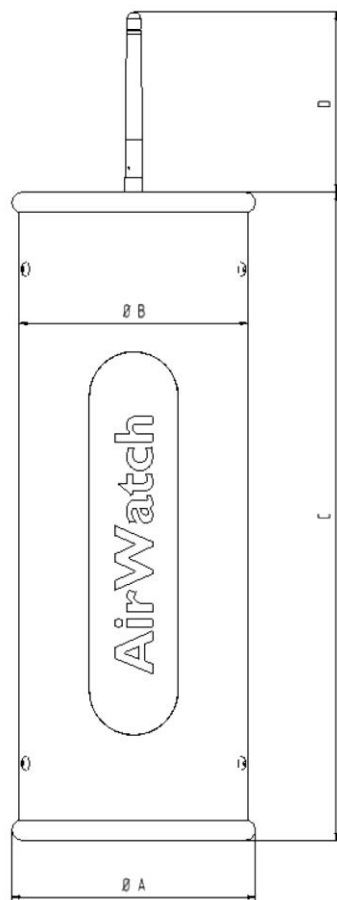


### 9.3 Technické údaje

Základní údaje	Technické údaje
<b>Typ</b>	<b>390200</b>
Rozměry (Ø × v)	128 × 340 mm
Hmotnost	2,9 kg
Napěťová soustava	100 až 240 V, 50 až 60 Hz
Příkon	10 W
Bezdrátový standard	2G, 3G/Global
Kmitočet	800, 850, 900, 1 800, 1 900, 2 400 MHz
<b>Rozsah měření</b>	
Velikost částice	Od 0,1 µm
Koncentrace prachu	0 až cca 15 mg/m <sup>3</sup>
<b>Doplňkové informace</b>	
Velikost závitu pro stativ	¼ palce

Tab. 1: Technické údaje

### 9.4 Rozměrový výkres



Obr. 104: Rozměrový výkres

Symbol	Rozměř	Symbol	Rozměř
A	128 mm	C	340 mm
B	120 mm	D	160 mm

Tab. 87: Tabulka rozměřů

## 9.5 Náhradní díly a příslušenství

Poř. č.	Označení	Upozornění	Obj. č.
1	Chráníč proti nárazu	1×	1400232
2	Napájecí zdroj se zástrčkou + adaptér		3605123 + 3605124
3	Anténa mobilního signálu		3605170
4	Deska senzorů		360506301
5	Nástěnný držák	Příslušenství	390250
6	Teleskopický stativ	Příslušenství	390251
7	5m kabel se zástrčkou M8	Příslušenství	1241724

Tab. 88: Náhradní díly a příslušenství

<b>1</b>	<b>Ogólne.....</b>	<b>- 270 -</b>
1.1	Wprowadzenie.....	- 270 -
1.2	Wskazówki odnośnie praw autorskich i ochrony prawnej.....	- 270 -
1.3	Wskazówki dla użytkownika.....	- 270 -
<b>2</b>	<b>Bezpieczeństwo .....</b>	<b>- 272 -</b>
2.1	Zagadnienia ogólne .....	- 272 -
2.2	Wskazówki dotyczące znaków i symboli.....	- 272 -
2.3	Oznaczenia/ tabliczki, jakie powinien zainstalować użytkownik.....	- 273 -
2.4	Wskazówki dotyczące bezpieczeństwa dla personelu obsługującego.....	- 273 -
2.5	Wskazówki dotyczące bezpieczeństwa odnoszące się do utrzymania ruchu/ usuwania awarii .....	- 274 -
2.6	Informacje dotyczące szczególnych rodzajów niebezpieczeństw.....	- 274 -
<b>3</b>	<b>Dane dotyczące produktu .....</b>	<b>- 276 -</b>
3.1	Opis działania .....	- 276 -
3.2	Cecha odróżniająca - połączenie z chmurą.....	- 278 -
3.3	Zastosowanie zgodne z przeznaczeniem .....	- 278 -
3.4	Zdroworozsądkowo przewidywalne błędne zastosowanie.....	- 279 -
3.5	Oznaczenia i tabliczki na produkcie .....	- 279 -
3.6	Pozostałe rodzaje ryzyka .....	- 280 -
<b>4</b>	<b>Transport i przechowywanie.....</b>	<b>- 281 -</b>
4.1	Transport .....	- 281 -
4.2	Składowanie .....	- 281 -
<b>5</b>	<b>Montaż.....</b>	<b>- 282 -</b>
<b>6</b>	<b>Użytkowanie .....</b>	<b>- 288 -</b>
6.1	Kwalifikacje personelu obsługującego .....	- 288 -
6.2	Elementy obsługi .....	- 288 -
6.3	Uruchomienie.....	- 290 -
<b>7</b>	<b>Utrzymanie ruchu.....</b>	<b>- 291 -</b>
7.1	Pielęgnacja.....	- 291 -
7.2	Konserwacja.....	- 292 -
7.3	Usuwanie usterek.....	- 294 -

---

<b>8</b>	<b>Utylizacja.....</b>	<b>- 295 -</b>
<b>8.1</b>	<b>Tworzywa sztuczne.....</b>	<b>- 295 -</b>
<b>8.2</b>	<b>Metale.....</b>	<b>- 295 -</b>
<b>8.3</b>	<b>Elementy filtra.....</b>	<b>- 295 -</b>
<b>9</b>	<b>Załącznik .....</b>	<b>- 296 -</b>
<b>9.1</b>	<b>Deklaracja zgodności WE .....</b>	<b>- 296 -</b>
<b>9.2</b>	<b>UKCA Declaration of Conformity .....</b>	<b>- 297 -</b>
<b>9.3</b>	<b>Dane techniczne.....</b>	<b>- 298 -</b>
<b>9.4</b>	<b>Karta wymiarów .....</b>	<b>- 299 -</b>
<b>9.5</b>	<b>Części zamienne i osprzęt dodatkowy .....</b>	<b>- 300 -</b>

# **1 Ogólne**

## **1.1 Wprowadzenie**

Niniejsza instrukcja obsługi stanowi ważną pomoc dla poprawnego i bezpiecznego użytkowania produktu.

Instrukcja obsługi zawiera ważne informacje, pozwalające użytkować produkt bezpiecznie, prawidłowo i ekonomicznie. Przestrzeganie niniejszej instrukcji pozwala uniknąć niebezpieczeństw, zminimalizować koszty naprawy oraz czasu przestoju urządzenia, jak również wydłużyć wydajność i żywotność produktu. Instrukcja obsługi musi być zawsze dostępna, oraz musi być przeczytana i stosowana przez każdą osobę, która pracuje z tym urządzeniem.

Zalicza się tu:

- obsługa i usuwanie awarii podczas eksploatacji,
- utrzymanie ruchu (pielęgnacja, konserwacja),
- transport,
- montaż,
- utylizacja.

Techniczne zmiany i błędy pozostają zastrzeżone.

## **1.2 Wskazówki odnośnie praw autorskich i ochrony prawnej**

Niniejszą instrukcję obsługi należy traktować poufnie. Powinna ona być udostępniana jedynie osobom upoważnionym. Może być przekazywana osobom trzecim jedynie za pisemną zgodą firmy KEMPER GmbH, zwaną dalej producentem.

Wszelkie dokumenty podlegają ochronie w rozumieniu ustawy o ochronie praw autorskich. Nie zezwala się na przekazywanie i powielanie dokumentów, oraz ich fragmentów, jak również ich wykorzystywanie i informowanie o ich zawartości. O ile nie została wydana wyraźna pisemna zgoda.

Wykroczenia przeciwko tym postanowieniom są karalne i powodują powstanie obowiązku uiszczenia odszkodowania. Producent zastrzega sobie wszelkie prawa własności przemysłowej.

## **1.3 Wskazówki dla użytkownika**

Instrukcja obsługi jest istotną częścią składową produktu. Użytkownik powinien dołożyć starań, aby personel obsługujący zapoznał się z niniejszą instrukcją.

Instrukcja obsługi musi zostać uzupełniona przez użytkownika o instrukcje obsługi na podstawie krajowych przepisów bezpieczeństwa i zapobiegania wypadkom oraz przepisów ochrony środowiska, łącznie z informacjami

dotyczącymi obowiązku nadzoru i zgłaszania, w celu uwzględnienia warunków zakładowych, na przykład organizacji pracy, przebiegu pracy i zatrudnionego personelu. Oprócz instrukcji obsługi i przepisów prawnych dotyczących zapobiegania wypadkom obowiązujących w kraju i miejscu użytkowania należy przestrzegać również uznanych przepisów technicznych dotyczących bezpiecznej i fachowej pracy.

Bez zgody producenta, użytkownik nie może dokonywać zmian lub modyfikacji produktu, które mogłyby mieć wpływ na jego bezpieczeństwo! Stosowane części zamienne muszą odpowiadać technicznym wymogom producenta. Wymóg ten jest zawsze spełniony w przypadku oryginalnych części zamiennych producenta.

Do obsługi, konserwacji i transportu produktu należy odesłać tylko przeszkolonych i wykwalifikowanych pracowników. Należy jasno wyznaczyć pracownikom zakres odpowiedzialności odnośnie obsługi, konserwacji i transportu.

## 2 Bezpieczeństwo

### 2.1 Zagadnienia ogólne

Produkt wytworzony i skonstruowany został zgodnie ze stanem technicznym i obowiązującymi technicznymi zasadami bezpieczeństwa. Podczas eksploatacji produktu mogą powstawać techniczne niebezpieczeństwa dla użytkownika, jak również może dojść do uszkodzeń produktu lub innych szkód rzeczowych, gdy:

- jest on obsługiwany przez nie przeszkolony i nie pouczony personel,
- nie jest on użytkowany zgodnie z przeznaczeniem i/lub
- nie jest prawidłowo konserwowany i naprawiany.

### 2.2 Wskazówki dotyczące znaków i symboli

#### **▲ NIEBEZPIECZEŃSTWO**

Symbol ten w połączeniu z wyrazem „Niebezpieczeństwo“ oznacza bezwzględnie grożące niebezpieczeństwo. Nieprzestrzeżenie tej wskazówki bezpieczeństwa prowadzi do śmierci lub ciężkich obrażeń.

#### **▲ OSTRZEŻENIE**

Symbol ten w połączeniu z wyrazem „Ostrzeżenie“ oznacza możliwość wystąpienia niebezpiecznej sytuacji. Nieprzestrzeżenie tej wskazówki bezpieczeństwa prowadzi do śmierci lub ciężkich obrażeń.

#### **▲ UWAGA**

Symbol ten w połączeniu z wyrazem „Uwaga“ oznacza możliwość wystąpienia niebezpiecznej sytuacji. Nieprzestrzeżenie tej wskazówki bezpieczeństwa może prowadzić do lekkich lub nieznacznych obrażeń. Może on być również używany do ostrzegania przed szkodami rzeczowymi.

#### **WSKAZÓWKA**

Wskazówki ogólne to proste dodatkowe informacje, które nie ostrzegają przed szkodami osobowymi lub rzeczowymi.

1. Wyliczenia kroków postępowania oznaczone są liczbami z kropką, w których ważna jest kolejność.
- Za pomocą punktatorów oznaczone są listy części w legendzie lub



informacje, w których kolejność nie ma znaczenia.

## **2.3 Oznaczenia/ tabliczki, jakie powinien zainstalować użytkownik**

Użytkownik zobowiązany jest do umieszczenia ewentualnych dalszych oznaczeń i znaków na produkcie w swoim otoczeniu.

Takie oznaczenia i tabliczki mogą odnosić się np. do przepisów dotyczących obowiązku noszenia środków ochrony indywidualnej.

## **2.4 Wskazówki dotyczące bezpieczeństwa dla personelu obsługującego**

Przed użyciem, użytkownik urządzenia musi zostać poinstruowany w formie informacji, instrukcji i szkolenia odnośnie użytkowania produktu, jak również zastosowania materiałów i środków pomocniczych.

Produkt może być użytkowany tylko jeśli znajduje się w nienagannym stanie technicznym, zgodnie z przeznaczeniem, ze świadomością konieczności zachowania bezpieczeństwa i możliwości wystąpienia niebezpieczeństwa, z przestrzeganiem niniejszej instrukcji obsługi! Wszelkie usterki, a szczególnie te, które mogą mieć negatywny wpływ na bezpieczeństwo, należy natychmiast usuwać!

Każda osoba, której zlecono uruchomienie, obsługę lub naprawę, musi w całości przeczytać i zrozumieć niniejszą instrukcję obsługi. W czasie pracy z urządzeniem jest już na to za późno. W szczególności dotyczy to personelu pracującego przy urządzeniu sporadycznie.

Instrukcja obsługi musi zawsze znajdować się w pobliżu urządzenia i musi być w zasięgu ręki.

Nie odpowiadamy za szkody i wypadki powstałe w wyniku nieprzestrzegania zaleceń niniejszej instrukcji.

Należy przestrzegać odpowiednich przepisów BHP, jak również innych ogólnie uznanych zasad bezpieczeństwa technicznego i higieny pracy.

Kompetencje w zakresie różnych czynności w ramach konserwacji i utrzymywania maszyny w dobrym stanie należy jasno ustalić i przestrzegać ich zachowania. Tylko w ten sposób można uniknąć działań nieprawidłowych, szczególnie w sytuacjach niebezpiecznych.

Użytkownik zobowiąże personel obsługujący i naprawiający urządzenie do stosowania środków ochrony osobistej. Należą do nich w szczególności buty ochronne, okulary ochronne i rękawice.

Nie należy nosić nieosłoniętych długich włosów, luźnego ubrania ani ozdób! Zasadniczo istnieje niebezpieczeństwo zaczepienia albo wciągnięcia przez ruchome części!

Jeśli na produkcie wystąpią zmiany związane z bezpieczeństwem, należy natychmiast przerwać i zabezpieczyć przebieg pracy, a sytuację zgłosić odpowiedniej osobie/ jednostce odpowiedzialnej!

Prace przy produkcie mogą być przeprowadzane tylko przez godnych zaufania, przeszkolonych pracowników. Należy przestrzegać minimalnego wieku osób przewidzianego w ustawie!

Personel, który musi zostać przeszkolony, wdrożony, poinformowany lub będący w trakcie ogólnego przyuczenia zawodowego może wykonywać czynności z produktem tylko pod nieprzerwanym nadzorem osoby doświadczonej!

## **2.5 Wskazówki dotyczące bezpieczeństwa odnoszące się do utrzymania ruchu/ usuwania awarii**

Do drzwiczek serwisowych i do celów konserwacji musi być zawsze swobodny dostęp.

Przebrajanie, prace konserwacyjne i naprawy, jak również usuwanie usterek mogą być przeprowadzane tylko na wyłączonym urządzeniu.

W trakcie prac konserwacyjnych i naprawczych należy stale dokręcać poluzowane połączenia śrubowe. O ile jest to wymagane, przewidziane do tego śruby należy dokręcać kluczem dynamometrycznym.

Na początku konserwacji/ naprawy/ pielęgnacji w szczególności przyłącza śrubowe należy chronić przed zabrudzeniem i środkami do pielęgnacji.

Należy dotrzymywać zalecanych, lub podanych w instrukcji obsługi okresów ponownych kontroli/ inspekcji.

Przed demontażem należy oznaczyć części tworzące całość.

## **2.6 Informacje dotyczące szczególnych rodzajów niebezpieczeństw**

**⚠ NIEBEZPIECZEŃSTWO****Niebezpieczeństwo porażenia prądem!**

Prace przy elektrycznym wyposażeniu produktu mogą być wykonywane jedynie przez wykwalifikowanych elektryków lub przez przeszkolony personel obsługujący pod kierownictwem i nadzorem wykwalifikowanego elektryka, zgodnie z przepisami dotyczącymi elektroniki!

Przed otwarciem produktu należy wyciągnąć wtyczkę (o ile jest dostępna) z gniazdka i zabezpieczyć ją przed nieumyślnym włączeniem.

W przypadku awarii zasilania elektrycznego produktu należy natychmiast wyłączyć produkt przyciskiem WŁ./WYŁ. oraz, o ile występuje, wyciągnąć wtyczkę sieciową!

Należy stosować wyłącznie oryginalne bezpieczniki o zalecanej mocy!

Części elektryczne, które mają być poddane przeglądowi, konserwacji i naprawie, muszą zostać odłączone od napięcia. Środki, za pomocą których odłączono zasilanie, należy zabezpieczyć przed nieumyślnym lub samoistnym ponownym włączeniem. Odłączone od napięcia części elektryczne należy sprawdzić najpierw pod kątem obecności napięcia, następnie odizolować sąsiednie części znajdujące się pod napięciem. Podczas napraw należy zwracać uwagę na to, aby nie zmieniać cech konstrukcyjnych, powodując przez to mniejsze bezpieczeństwo.

Należy regularnie sprawdzać przewody pod kątem uszkodzeń i w razie potrzeby wymienić.

**⚠ OSTRZEŻENIE**

Niebezpieczeństwo spowodowane promieniowaniem telefonii komórkowej

Promieniowanie telefonii komórkowej może oddziaływać na urządzenia elektroniczne i medyczne.

Produktu:

- nie używać w pobliżu urządzeń medycznych takich jak rozruszniki serca, pompy insulinowe i podobne urządzenia.
- nie używać w szpitalach, na stacjach paliw oraz w obiektach medycznych.
- nie używać w pobliżu elektronicznych urządzeń o wysokiej precyzji.
- nie użytkować w pobliżu silnych pól elektromagnetycznych.

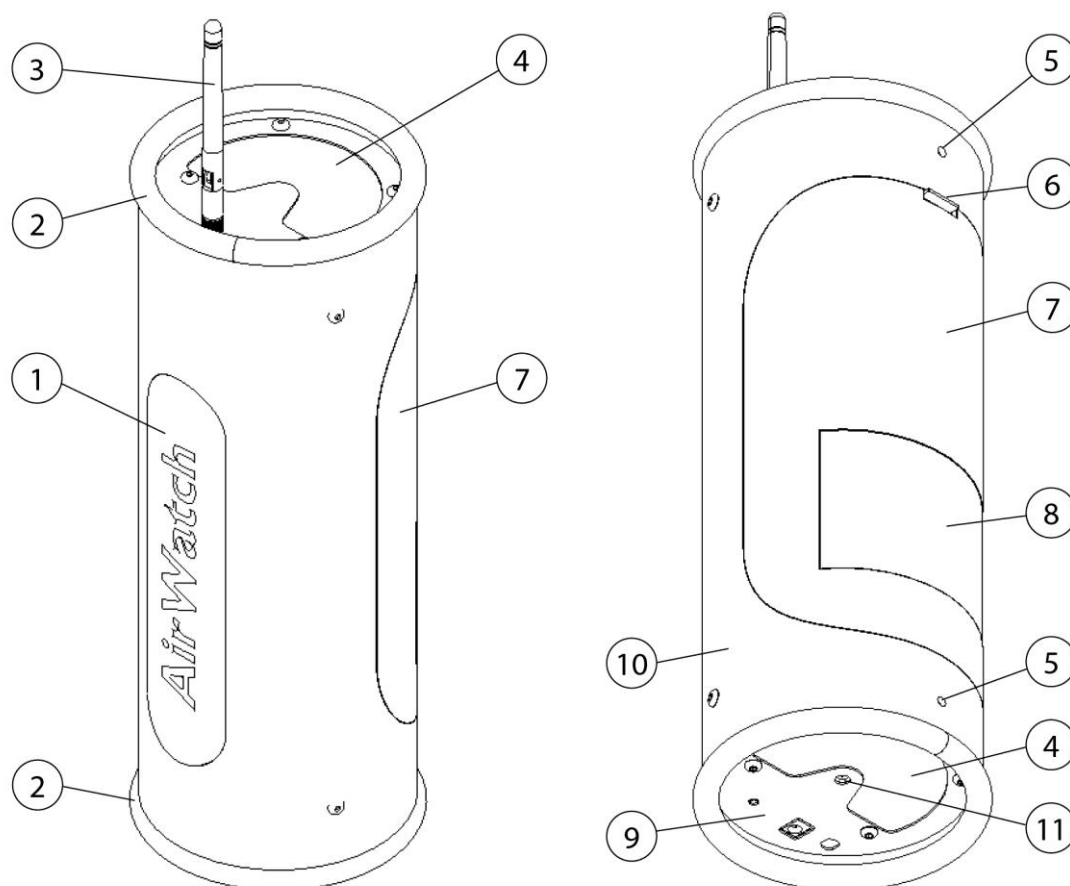
### 3 Dane dotyczące produktu

#### 3.1 Opis działania

Produkt jest przeznaczony do nadzorowania i dokumentowania jakości powietrza oraz stężenia pyłu. Do obszarów zastosowania zaliczają się hale produkcyjne, logistyczne i magazynowe. Czujniki znajdujące się w produkcie mierzą jakość powietrza, a ponadto regulują analizy w chmurze.

Wartości pomiarowe są przekazywane do chmury przez sieć telefonii komórkowej w okresach ustawianych przez użytkownika i mogą być odczytywane na smartfonie, tablecie lub komputerze.

W produkcie zastosowano standard telefonii komórkowej, który może być używany na całym świecie. Warunkiem jest dostępna sieć telefonii komórkowej, standard to sieć 2G, 3G/Global.



Rys. 105: Opis produktu

Poz.	Nazwa	Poz.	Nazwa
1	Powierzchnia świecąca	6	Zamknięcie zatraskowe
2	Ochrona przed uderzeniami	7	w kształcie kołnierza
3	Antena telefonii komórkowej	8	Tabliczka znamionowa
4	Kratka wentylacyjna	9	Płyty przyłączeniowe
5	Gwint dla śruby pierścieniowej	10	Obudowa
		11	Gwint statywu

Tab. 89: Pozycje na produkcie

### Pomiar zapylenia i przesyłanie danych

Produkt ma dwa czujniki pyłu. Czujnik pierwotny jest stale aktywny i przesyła w przybliżeniu raz na sekundę zarejestrowane wartości pomiarowe do układu sterowania.

Wartości pomiarowe są przekazywane do chmury przez sieć telefonii komórkowej

w okresach ustawianych przez użytkownika (10–10 000 sekund, ustawienie fabryczne 600 sekund).

### Znaczenie kolorów powierzchni świecącej

Powierzchnia świecąca (poz. 1) produktu pokazuje aktualne zapylenie do ustawionej wartości granicznej (PM10) w poniższej skali kolorów (tutaj np. ustawienie robocze w zakresie 0–10 mg/m<sup>3</sup>).

Zapylenie	Powierzchnia świecąca
0 mg/m <sup>3</sup>	zielone
5 mg/m <sup>3</sup>	żółty
10 mg/m <sup>3</sup>	czerwona

Tab. 90: Znaczenie kolorów powierzchni świecącej

### Przekroczenie wartości granicznej

Jeżeli ustawiona wartość graniczna PM10 zostanie przekroczona, powierzchnia świecąca świeci ciągle na czerwono, a przekaźnik na płycie sterującej załącza się. Styk bezpotencjałowy przekaźnika można sprawdzać zewnętrznie przez trójbiegunowe gniazdo M8 paneli przyłączeniowych, np. w celu sterowania systemem wentylacji pomieszczeń.

## **3.2 Cecha odróżniająca - połączenie z chmurą**

### **Ustawienia i kontrole:**

Niektóre produkty posiadają połączenie z chmurą, za pomocą którego można utrzymać oprogramowanie produktu w aktualnej wersji.

Ponadto można sprawdzać parametry robocze produktu oraz śledzić w czasie rzeczywistym.

Ustawienia i kontrole realizowane są przy wykorzystaniu połączenia z chmurą: [www.kemperconnect.de](http://www.kemperconnect.de)

---

### **WSKAZÓWKA**

Wymagane parametry połączenia z siecią komórkową

W produkcie zastosowano standard telefonii komórkowej, który może być używany na całym świecie. Warunkiem jest dostępna sieć telefonii komórkowej, standard to sieć 2G, 3G/Global.

---

## **3.3 Zastosowanie zgodne z przeznaczeniem**

Produkt jest przeznaczony do przemysłowego nadzorowania powietrza w pomieszczeniu. Zapewnia on ciągły i szczegółowy nadzór jakości powietrza w miejscu pracy. Ponadto dzięki stałemu rejestrowaniu danych produkt rozpoznaje trendy lub efekty zmian. Stały nadzór jakości powietrza w dużym stopniu przyczynia się do zdrowia pracowników.

Do obszaru zastosowania należą hale produkcyjne i magazynowe, w których należy stale mierzyć jakość powietrza z drobnymi zanieczyszczeniami, takimi jak dymy i pyły.

Produkt można połączyć z instalacjami filtrowentylacji przestrzennej, które można załączać według zanieczyszczenia powietrza i w ten sposób stale utrzymywać jakość powietrza na optymalnej wartości.

Produkt służy wyłącznie do komunikacji danych między produktem a maszyną. Przesyłane są wyłącznie kodowane dane, które są analizowane w chmurze.

W danych technicznych znajdują się wymiary i inne dane dotyczące produktu, na które należy zwrócić uwagę.

---

### **WSKAZÓWKA**

Należy przestrzegać danych w rozdziale „Dane techniczne” i koniecznie ich dotrzymywać.

Do zastosowania zgodnie z przeznaczeniem należy również przestrzeganie wskazówek

---

- 
- dotyczących bezpieczeństwa,
  - dotyczących obsługi i sterowania,
  - dotyczących utrzymania ruchu i konserwacji,
  - dotyczących transportu i montażu,

jakie zostały opisane w niniejszej instrukcji obsługi.

Inne lub wykraczające poza wymienione wyżej zastosowanie jest uważane za niezgodne z przeznaczeniem. Za powstałe w wyniku tego szkody odpowiada sam użytkownik. Dotyczy to również samodzielnych modyfikacji produktu.

---

### **3.4 Zdroworozsądkowo przewidywalne błędne zastosowanie**

Przy tym produkcie przy przestrzeganiu zastosowania zgodnego z przeznaczeniem nie jest możliwe niewłaściwe użycie, które może prowadzić do niebezpiecznych sytuacji ze szkodami osobowymi.

Zakazuje się eksploatacji produktu w obszarach przemysłowych, w których spełnione muszą być wymogi odnośnie ochrony przeciwwybuchowej. Poza tym eksploatacja zabroniona jest w przypadku:

1. Procesów, które nie zostały wymienione w zastosowaniu zgodnie z przeznaczeniem i w których odciągane powietrze:
  - nasycone jest wirującymi iskrami z procesów szlifowania oraz spawania,
  - nasycone jest cieczami i wynikającymi z nich zanieczyszczeniami strumienia powietrza aerozolami oraz zaolejonymi parami,
  - nasycone jest łatwopalnymi, zapalnymi pyłami i/lub materiałami, które mogą tworzyć mieszaniny wybuchowe lub atmosferę wybuchową,
  - nasycone jest innymi pyłami, działającymi ściernie lub agresywnie,
  - nasycone jest organicznymi materiałami toksycznymi / cząstkami materiałów.
2. Miejsca ustawienia na obszarze zewnętrznym, w których produkt narażony jest na oddziaływanie warunków atmosferycznych – produkt można ustawiać wyłącznie w zamkniętych budynkach.

### **3.5 Oznaczenia i tabliczki na produkcie**

Na produkcie umieszczone zostały różne oznaczenia i znaki. Jeśli zostały one uszkodzone lub usunięte, należy niezwłocznie zastąpić je nowymi, w tym samym miejscu.

Użytkownik zobowiązany jest do umieszczenia ewentualnych dalszych oznaczeń i znaków na produkcie w swoim otoczeniu.

Takie oznaczenia i znaki mogą odnosić się np. do przepisów dotyczących obowiązku noszenia środków ochrony indywidualnej.

Istnieje możliwość zwrócenia się do producenta z prośbą o dostarczenie dodatkowych wskazówek bezpieczeństwa i piktogramów zgodnych z przepisami obowiązującymi w kraju, w którym będzie użytkowane urządzenie.

### **3.6 Pozostałe rodzaje ryzyka**

Również przy przestrzeganiu wszystkich zasad bezpieczeństwa, podczas eksploatacji produktu pozostaje opisane poniżej ryzyko.

Wszystkie osoby, które pracują przy produkcie i z produktem, muszą znać to ryzyko i postępować zgodnie z wytycznymi, które będą zapobiegać, że to pozostałe ryzyko doprowadzi do wypadków lub szkód.

#### **▲ OSTRZEŻENIE**

Ostrzeżenie przed promieniowaniem sieci komórkowych!

Przed rozpoczęciem prac naprawczych, regulacyjnych i konserwacyjnych przy produkcie należy odłączyć wtyczkę sieciową!

#### **▲ NIEBEZPIECZEŃSTWO**

Zagrożenie dla życia wskutek porażenia prądem!

Przed rozpoczęciem prac naprawczych, regulacyjnych i konserwacyjnych przy produkcie należy odłączyć wtyczkę sieciową!

Produkt zabezpieczyć przed przypadkowym włączeniem! Ustawić tabliczki ostrzegawczo-informacyjne.



## **4 Transport i przechowywanie**

### **4.1 Transport**

#### **WSKAZÓWKA**

---

Produktu:

- Transportować tylko w oryginalnym opakowaniu.
  - Chronić przed upadkiem.
  - Zabezpieczyć przed wilgocią.
- 

### **4.2 Składowanie**

Produkt powinien być składowany w oryginalnym opakowaniu w temperaturze otoczenia od -20°C do +50°C w suchym i czystym miejscu. Opakowania nie należy obciążać innymi przedmiotami.

## 5 Montaż

### Rozpakowanie i montaż produktu

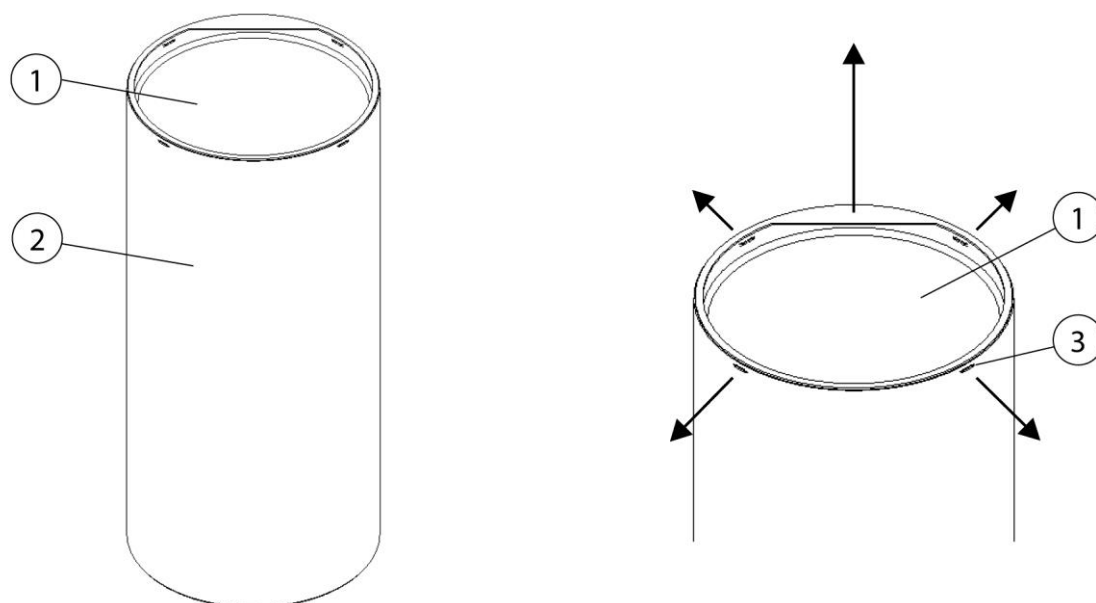
Umieścić produkt w miejscu, w którym spodziewane jest zwiększone zapylenie lub tam, gdzie należy sprawdzać i sygnalizować wyniki pomiarów.

### WSKAZÓWKA

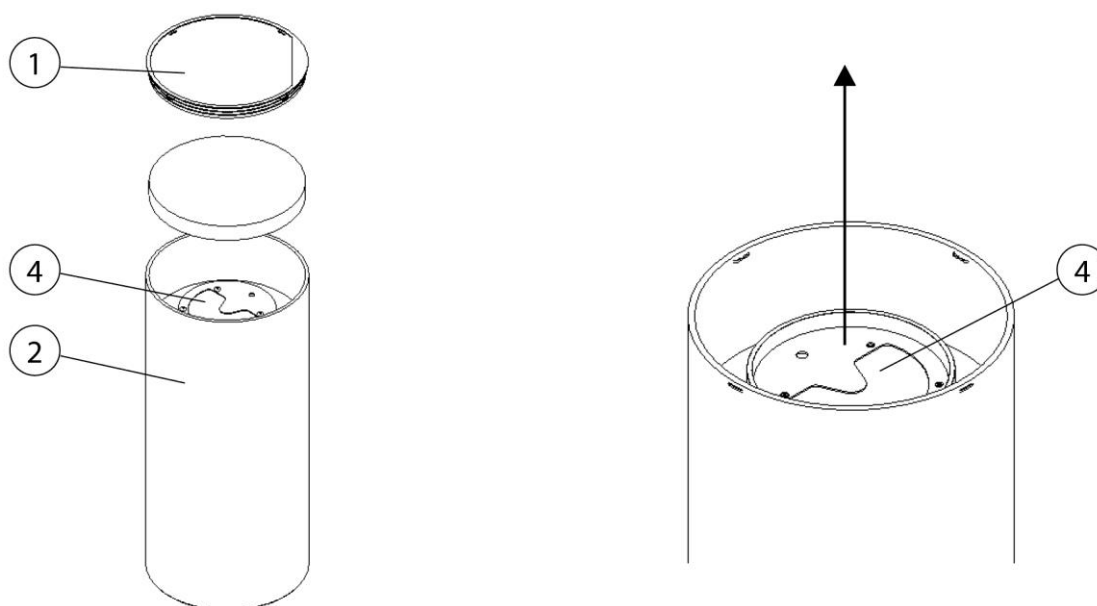
Ustalanie miejsca montażu:

- Produkt nie może nikomu przeszkadzać w strefie pracy.
- W pobliżu musi być dostępne zasilanie elektryczne.
- Powierzchnia świecąca musi być dobrze widoczna.
- Powierzchnia świecąca nie może nikogo oślepić.
- Produkt nie może być narażony na działanie bezpośredniego strumienia wody.
- Unikać ciągu powietrza.
- Nie wolno zasłaniać kraterki wentylacyjnych produktu.
- Produkt można montować tylko w poziomie lub w pionie. Produktu nie montować odwrotnie anteną telefonii komórkowej skierowaną do dołu.

Sposób montażu:



Rys. 106: Rozpakowywanie

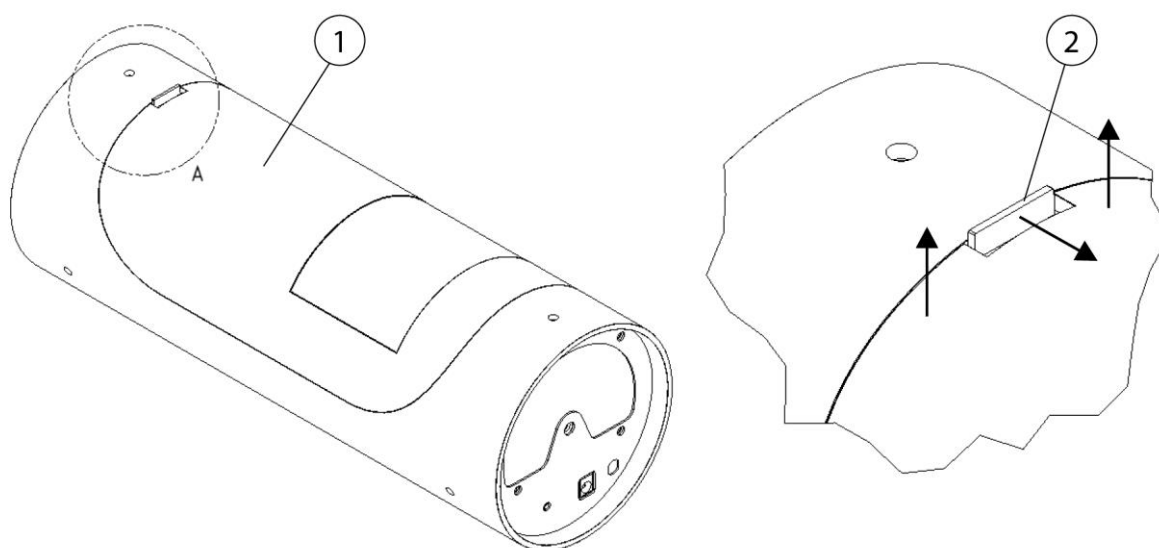


Rys. 107: Rozpakowywanie

Poz.	Nazwa	Poz.	Nazwa
1	Pokrywa opakowania	3	Klamra zamykająca
2	Opakowanie zewnętrzne	4	Produkt

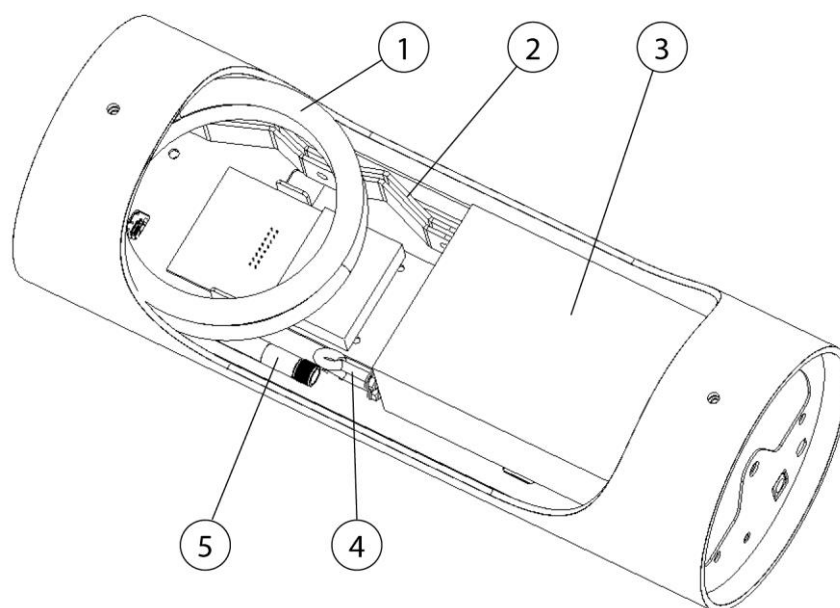
Tab. 91: Rozpakowywanie

1. Zdjąć klamry zamykające na górnej stronie opakowania zewnętrznego. Następnie otworzyć pokrywę opakowania i wyciągnąć produkt z opakowania zewnętrznego.

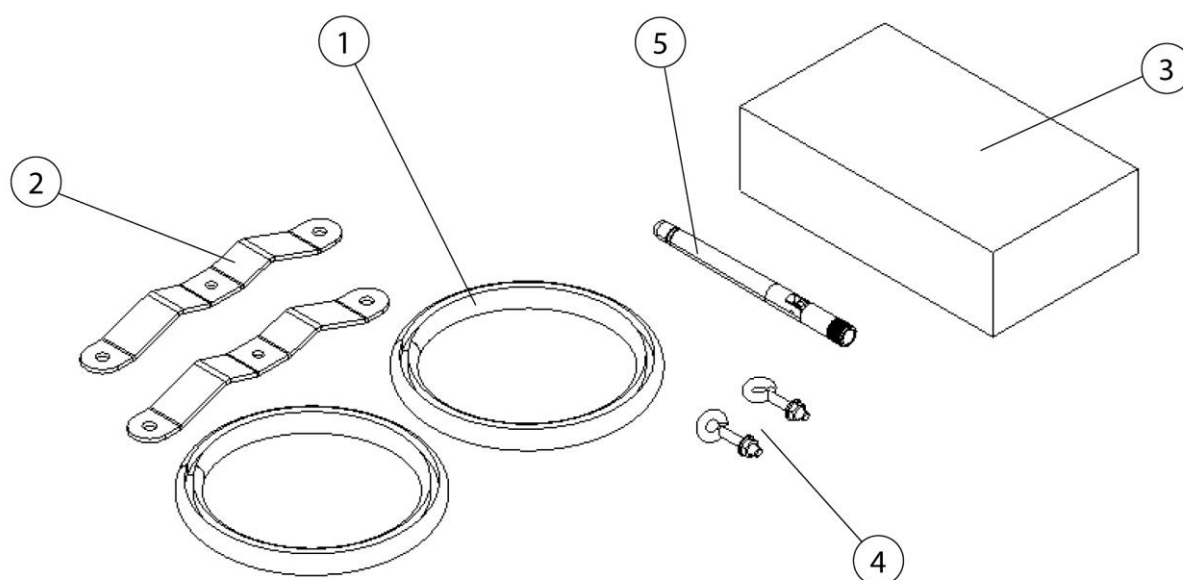


Rys. 108: Rozpakowywanie

2. Elementy osprzętu dodatkowego znajdują się we wnętrzu produktu. Należy przy tym zdjąć osłonę, naciskając hak zatrzaskowy (poz. 2).



*Rys. 109: W dostawie*

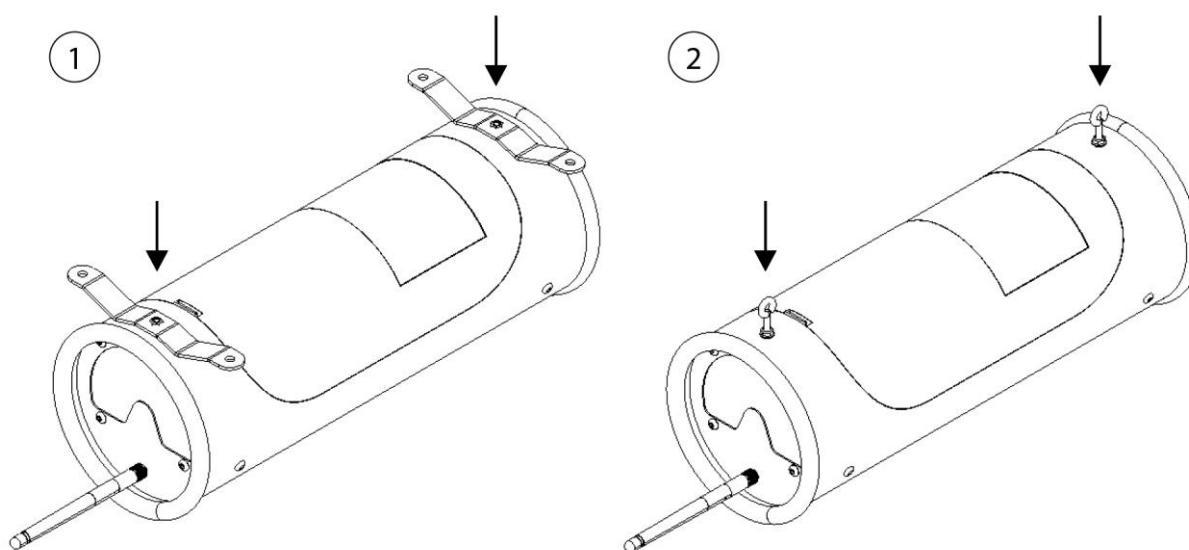


*Rys. 110: W dostawie*

Poz.	Nazwa	Poz.	Nazwa
1	Ochrona przed uderzeniami (2x)	4	Śruba pierścieniowa z nakrętką sześciokątną (2x)
2	Pałąk mocujący (2x)	5	Antena telefonii komórkowej
3	Zasilacz z wtyczką		

Tab. 92: Pozycje na produkcie

3. Wyjąć wszystkie dostarczone elementy i ponownie zamknąć produkt.



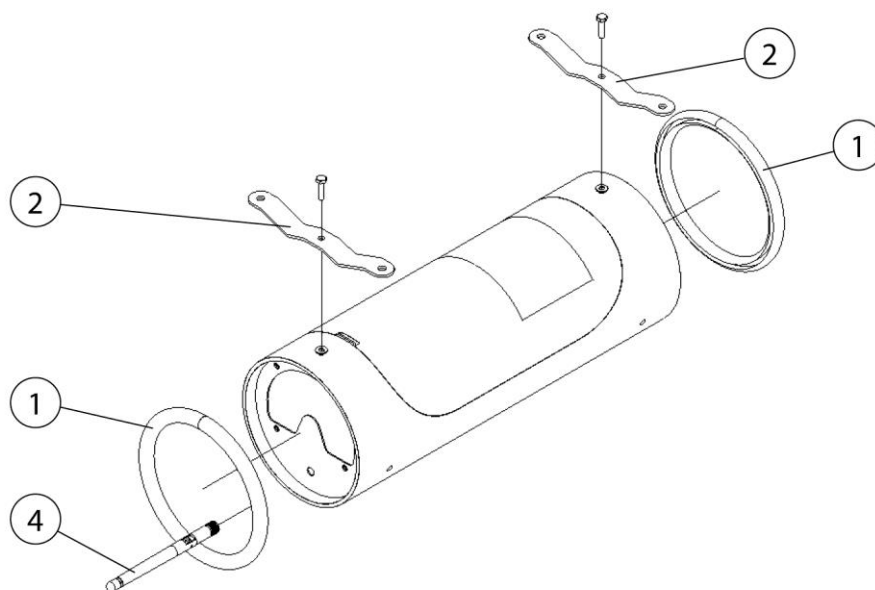
Rys. 111: Warianty montażu

## WSKAZÓWKA

Dostarczony produkt daje dwie możliwości mocowania.

**Wariant 1:** Montaż za pomocą pałąka utrzymującego, np. montaż na ścianie, filarze i tym podobnych prostych powierzchniach.

**Wariant 2:** Montaż za pomocą śrub pierścieniowych, np. urządzenie zawieszane na suficie za pomocą liny lub łańcucha.



Rys. 112: Montaż (montaż ścienny)

Poz.	Nazwa	Poz.	Nazwa
1	Ochrona przed uderzeniami (2x)	4	Antena telefonii komórkowej
2	Pałęk utrzymujący (2x)		

Tab. 93: Pozycje na produkcie

4. Ochronę przed uderzeniami należy zamocować do górnej i dolnej krawędzi produktu.
5. Wykręcić dwie śruby imbusowe nad i pod osłoną produktu za pomocą odpowiedniego narzędzia.
6. W przypadku **wariantu montażu 1** mocno przykręcić dwa pałęki utrzymujące za pomocą dwóch wykręconych wcześniej śrub imbusowych.
7. W przypadku **wariantu montażu 2** należy wkręcić dwie śruby pierścieniowe z zabezpieczającymi nakrętkami sześciokątными (zakres dostawy) w gwinty wykręconych wcześniej śrub imbusowych. Następnie dokręcić nakrętki sześciokątne w celu zamocowania.
8. Ręcznie przykręcić antenę telefonii komórkowej do odpowiedniego gniazda w produkcie.

## Miejsce montażu

### ▲ OSTRZEŻENIE

Poważne obrażenia ciała w wyniku upadku produktu.

- Stosować tylko dostarczone wraz z urządzeniem lub odpowiednie materiały montażowe.
- Miejsce montażu powinno mieć odpowiednią wytrzymałość.

9. W **wariancie montażu 1** z pałakiem utrzymującym produkt można przykręcić odpowiednimi śrubami w wybranym miejscu montażu.

10. W **wariancie montażu 2** ze śrubami pierścieniowymi produkt należy zamontować/zawiesić w miejscu montażu przy użyciu właściwych materiałów mocujących. Zwrócić przy tym uwagę, aby produkt był montowany w poziomie.

11. Rozpakować zasilacz z wtyczką i połączyć przewód ze znajdującym się na produkcie gniazdem przyłączeniowym. Przestrzegać przy tym dołączonej instrukcji montażu zasilacza z wtyczką.

## 6 Użytkowanie

Każda osoba zajmująca się użytkowaniem, konserwacją i naprawą produktu musi przeczytać i zrozumieć dokładnie instrukcję obsługi, jak również instrukcje dotyczące montażu i dodatkowego wyposażenia.

### 6.1 Kwalifikacje personelu obsługującego

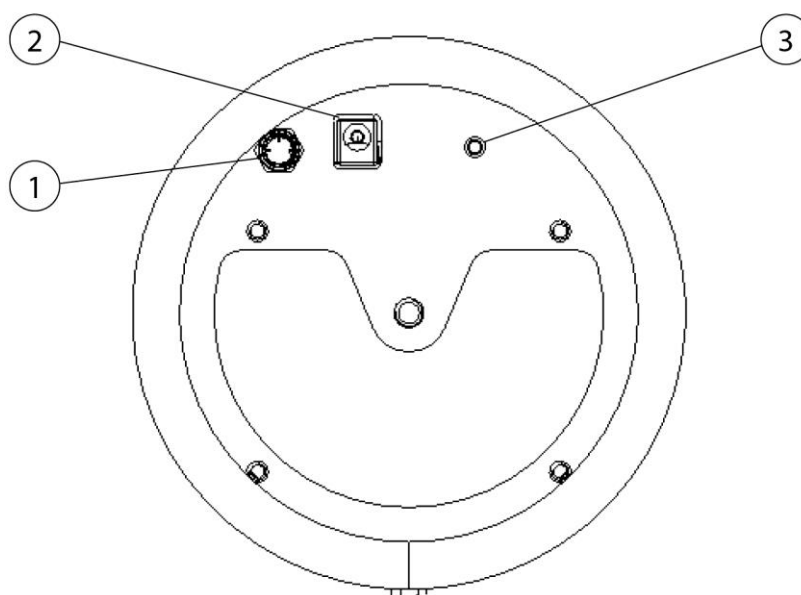
Użytkownik produktu może zlecić samodzielne użytkowanie produktu tylko osobom, które się na tym znają.

Właściwe przygotowanie oznacza, że dana osoba została odpowiednio poinstruowana w zakresie wykonywanej pracy i zaznajomiła się z instrukcją obsługi oraz odpowiednimi przepisami zakładowymi.

Produkt może być używany wyłącznie przez przeszkolony lub poinstruowany personel.

Tylko w ten sposób spowodować można, iż wszyscy pracownicy wykonywać będą prace bezpiecznie i ze świadomością istniejących zagrożeń.

### 6.2 Elementy obsługi



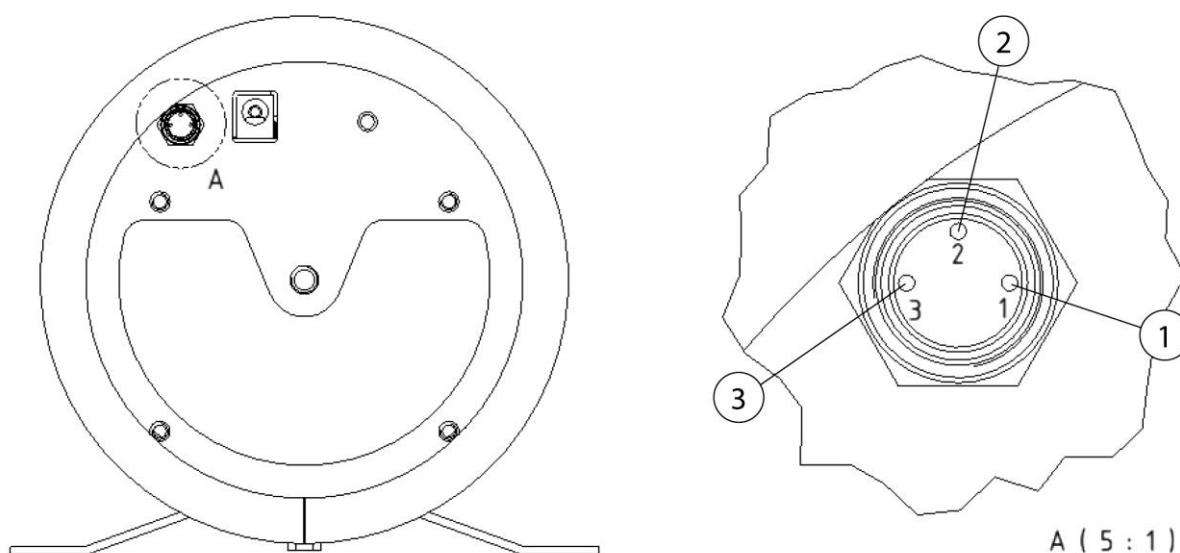
Rys. 113: Elementy obsługi



Poz.	Nazwa	Poz.	Nazwa
1	Gniazdo przyłączeniowe M8 systemu włączania/wyłączania zewnętrznego napięcia zasilającego	3	Przycisk resetowania
2	Przyłącze zasilacza z wtyczką		

Tab. 94: Elementy obsługi

Na spodzie produktu znajdują się elementy obsługi oraz możliwości przyłączy.



Rys. 114: Przyporządkowanie styków gniazda przyłączeniowego M8

Poz.	Nazwa	Poz.	Nazwa
1	brązowy = NC	3	niebieski = NO
2	czarny = COM		

Tab. 95: Przyporządkowanie styków gniazda przyłączeniowego M8

Gniazdo przyłączeniowe do włączania/wyłączania zewnętrznego napięcia zasilającego na panelu obsługowym umożliwia sterowanie np. wentylacją pomieszczeń. Przestrzegać przy tym przyporządkowania styków gniazda przyłączeniowego.

### **6.3 Uruchomienie**

1. Przewód zasilacza podłączyć do odpowiedniego gniazda produktu.
2. Połączyć zasilacz z przyłączem zasilania w miejscu użytkowania.
3. Produkt uruchamia się od razu, gdy powierzchnia świecąca zacznie krótko migać w różnych kolorach (czerwony, zielony, żółty, niebieski). W trakcie procesu produkt łączy się z lokalną siecią telefonii komórkowej.
4. Po prawidłowym połączeniu kolor powierzchni świecącej zmienia się na kolor aktualnie zmierzonej jakości powietrza.

#### **WSKAZÓWKA**

---

W razie potrzeby, patrz rozdział „Usuwanie usterek i opis działania”.

---

## **7 Utrzymanie ruchu**

Zalecenia opisane w niniejszym rozdziale należy traktować jako minimalne wymagania. W zależności od warunków eksploatacji, konieczne mogą być dalsze instrukcje, aby utrzymać produkt w optymalnym stanie technicznym.

Prace konserwacyjne i naprawy opisane w tym rozdziale mogą być wykonywane tylko przez specjalnie przeszkolony personel obsługi technicznej użytkownika.

Części zamienne do zastosowania muszą odpowiadać wymogom technicznym producenta.

Wymóg ten jest zasadniczo spełniony w przypadku oryginalnych części zamiennych!

Należy zapewnić bezpieczną i nieszkodliwą dla środowiska utylizację materiałów eksploatacyjnych i materiałów pomocniczych, jak również wymienionych części.

Podczas przeprowadzania prac z zakresu utrzymania ruchu należy przestrzegać przepisów bezpieczeństwa wyszczególnionych w niniejszej instrukcji obsługi.

### **7.1 Pielęgnacja**

Pielęgnacja produktu ogranicza się w znacznym stopniu do czyszczenia wszystkich powierzchni produktu, a także, o ile występują, do kontroli wkładów filtrów.

Należy przestrzegać informacji ostrzegawczych zawartych w rozdziale „Wskazówki dotyczące bezpieczeństwa odnośnie utrzymania ruchu i usuwania awarii produktu”.

#### **WSKAZÓWKA**

---

Produktu nie należy czyścić sprężonym powietrzem! W przeciwnym razie cząstki pyłu lub cząstki zabrudzeń mogą się dostać do powietrza otoczenia.

---

Odpowiednia pielęgnacja pomaga utrzymywać produkt przez długi czas w sprawnym stanie technicznym.

- Raz w miesiącu należy dokładnie wyczyścić produkt.
- Powierzchnie zewnętrzne produktu mogą być czyszczone odpowiednim odkurzaczem przemysłowym klasy pyłu H lub alternatywnie wycierane wilgotną ściereczką.

## 7.2 Konserwacja

Na bezpieczne działanie urządzenia pozytywnie wpływa regularna kontrola i konserwacja.

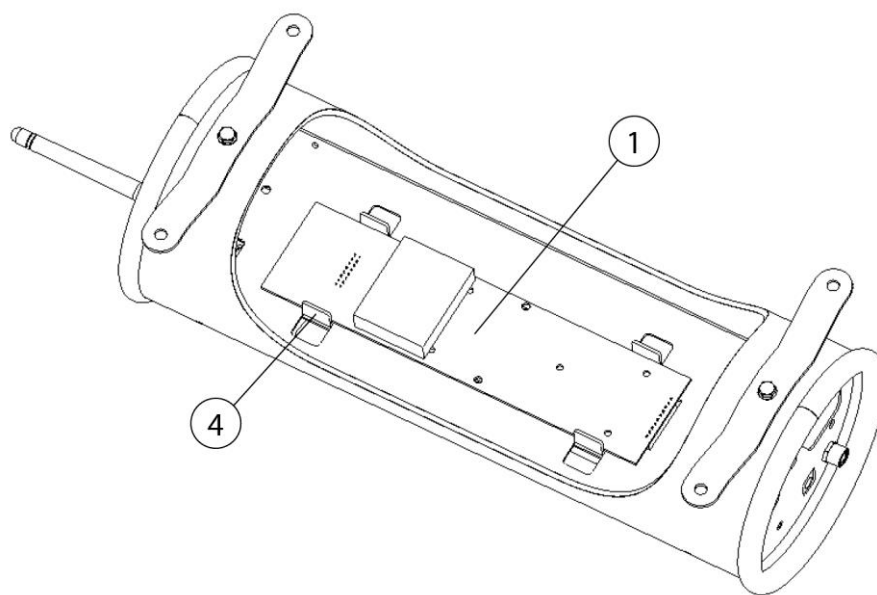
Przestrzegać wskazówek ostrzegawczych dotyczących utrzymania ruchu i usuwania awarii zawartych w rozdziale „Bezpieczeństwo”.

Produkt nie wymaga konserwacji, jednak zanieczyszczenia powietrza negatywnie wpływają na znajdujące się w produkcie czujniki.

Z powodu zanieczyszczeń czujników może pogorszyć się czułość, powodując ewentualnie nieprawidłowości wyników pomiarów.

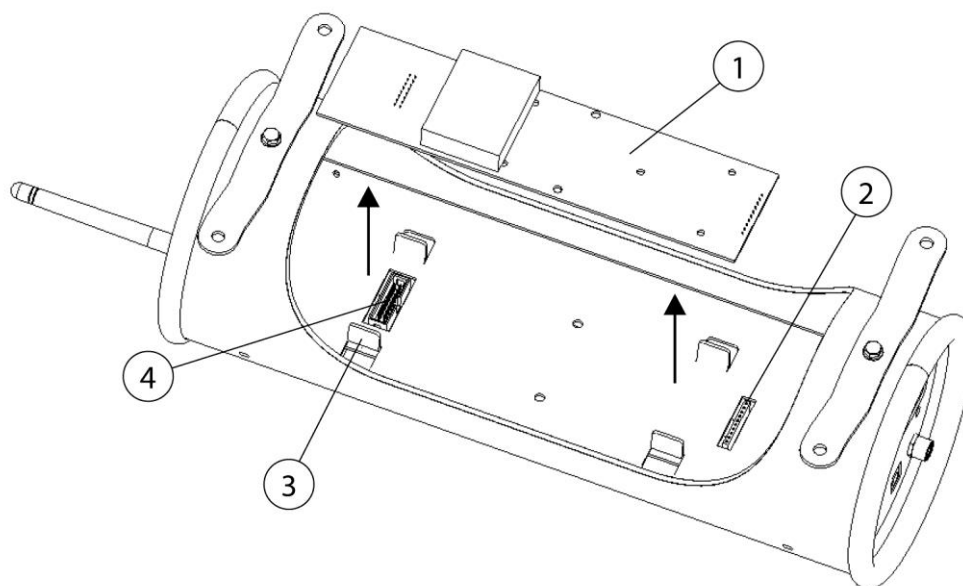
Stany błędów i aktywność dwóch czujników są przesyłane do chmury. Kiedy obydwa czujniki przestaną przysyłać realistyczne dane, produkt zacznie migać na czerwono. Patrz rozdział „Usuwanie usterek”.

### Wymiana płytki czujników



Rys. 115: Płytki czujników

1. Odłączyć produkt od zasilania elektrycznego.
2. Nacisnąć hak zatrzaskowy na produkcie i zdjąć osłonę.



Rys. 116: Wymiana płytki czujników

Poz.	Nazwa	Poz.	Nazwa
1	Płytki czujników	3	Prowadnica blaszana
2	Łącznik wtykowy	4	Łącznik wtykowy

Tab. 96: Wymiana płytki czujników

3. Ostrożnie, równomiernie wyciągnąć uszkodzoną płytkę czujników i zutylizować ją zgodnie z obowiązującymi przepisami.
4. Rozpakować nową płytkę czujników i ostrożnie włożyć. Dopilnować, aby płytki czujników poprowadzona przez prowadnice blaszane (poz. 3) zablokowała się w złączach wtykowych (poz. 2 + 4).
5. Zamknąć produkt osłoną.
6. Ponownie uruchomić produkt.  
Patrz rozdział „Uruchomienie”.

### 7.3 Usuwanie usterek

Usterka	Przyczyna	Wskazówka
<p>Produkt nie włącza się.</p> <p>Sygnalizator świetlny LED nie działa.</p>	Brak zasilania	<p>Sprawdzić zasilacz z wtyczką.</p> <p>Sprawdzić adapter i kabel przyłączeniowy na produkcie.</p>
<p>Produkt uruchamia się ponownie co minutę.</p> <p>Sygnalizator świetlny LED miga w kolorze czerwonym, zielonym i niebieskim.</p>	Układ sterowania nie otrzymuje danych z czujników.	<p>Płytkę czujników uszkodzona</p> <p>Płytkę czujników nie jest prawidłowo włożona. Otworzyć osłonę produktu i sprawdzić płytkę czujników pod kątem prawidłowego zamocowania.</p> <p>Nacisnąć przycisk resetowania na 1 sekundę, aby potwierdzić błąd.</p>
Sygnalizator świetlny LED miga w kolorze czerwonym.	Obydwa czujniki nie przekazują żadnych wartości pomiarowych.	<p>Płytkę czujników uszkodzona</p> <p>Płytkę czujników nie jest prawidłowo włożona.</p> <p>Nacisnąć przycisk resetowania na 1 sekundę, aby potwierdzić błąd.</p>
Część obszaru sygnalizatora świetlnego LED świeci na niebiesko.	<p>Brak połączenia z siecią komórkową.</p> <p>Sygnały zakłócające z urządzeń zewnętrznych.</p>	<p>Ponownie uruchomić produkt.</p> <p>Sprawdzić zamocowanie anteny telefonii komórkowej.</p> <p>Sprawdzić połączenie z siecią telefonii komórkowej, w razie potrzeby zmienić lokalizację produktu.</p>

Tab. 97: Usuwanie usterek

## 8 Utylizacja

### ▲ OSTRZEŻENIE

Kontakt skóry z dymem spawalniczym itp. może doprowadzić u osób wrażliwych do podrażnień skóry!

Demontaż produktu może być przeprowadzony wyłącznie przez przeszkolonych i wykwalifikowanych pracowników pod warunkiem przestrzegania informacji dotyczących bezpieczeństwa i obowiązujących przepisów BHP!

Możliwe są poważne uszkodzenia organów i dróg oddechowych!

W celu uniknięcia wdychania cząstek pyłów stosować odzież ochronną, rękawice i nawiewowy system ochrony dróg oddechowych!

Unikać uwalniania niebezpiecznych cząstek pyłów podczas robót demontażowych, aby nie wyrządzić szkody osobom znajdującym się w otoczeniu.

### ▲ UWAGA

Podczas wykonywania wszelkich prac przy produkcie i z produktem należy przestrzegać prawnego obowiązku unikania produkcji odpadów oraz ich odpowiedniego odzysku i utylizacji.

### 8.1 Tworzywa sztuczne

Stosowane tworzywa sztuczne muszą być odpowiednio sortowane. Tworzywa sztuczne muszą być utylizowane zgodnie z wymogami prawnymi.

### 8.2 Metale

Stosowane metale muszą być odpowiednio zbierane i zutylizowane. Usuwanie należy zlecać autoryzowanym firmom.

### 8.3 Elementy filtra

Stosowane elementy filtra należy utylizować z przestrzeganiem przepisów prawnych.

## 9 Załącznik

### 9.1 Deklaracja zgodności WE

Nazwa: System nadzoru powietrza w pomieszczeniu  
Seria produkcyjna: AirWatch  
Typ: **390200** (numery artykułów mogą się ewentualnie różnić w przypadku innego wariantu produktu)  
Nr identyfikacyjny maszyny: Patrz tabliczka znamionowa na początku niniejszej instrukcji

Produkt został zaprojektowany, skonstruowany i wyprodukowany zgodnie z dyrektywami WE  
2014/53/UE – Dyrektywa ws. urządzeń radiowych  
2014/30/UE – Dyrektywa ws. kompatybilności elektromagnetycznej  
2011/65/UE – Dyrektywa RoHS

Firma: Na wyłączną odpowiedzialność  
**KEMPER GmbH**  
Von-Siemens-Str. 20, D-48691 Vreden

Zastosowano następujące ujednolicone normy:

EN ISO 12100:2010 Bezpieczeństwo maszyn – Ogólne zasady projektowania  
EN IEC 61000-6-2:2019 Kompatybilność elektromagnetyczna - Odporność na zakłócenia  
EN IEC 61000-6-4:2019 Kompatybilność elektromagnetyczna - Norma emisji  
ETSI EN 301 489-1 Kompatybilność elektromagnetyczna (EMC)  
ETSI EN 301 489-52 Kompatybilność elektromagnetyczna (EMC)  
ETSI EN 301 511 Globalny system łączności ruchomej (GSM)  
ETSI EN 301 908-2 Sieci komórkowe IMT

Pełna lista odpowiednich norm, wytycznych i specyfikacji jest dostępna u producenta.  
Dostępna jest instrukcja obsługi tego produktu.

Informacja dodatkowa:

Deklaracja zgodności wygasa w przypadku nieużywania, jak również zmian konstrukcyjnych, które nie zostały potwierdzone na piśmie przez nas jako producenta.

Vreden, 05.10.2021  
Miejscowość, Data

  
B. Kemper

Dyrektor firmy  
Informacje o sygnatariuszu



## 9.2 UKCA Declaration of Conformity

Designation: General ventilation monitoring system  
 Series: AirWatch  
 Type: **390200** (possibly different article numbers for other product variants)  
 Machine ID: See name plate in front section of this operating manual  
 This product is developed, designed and manufactured in accordance with the UKCA directives  
 Recreational Craft Regulations 2017

The product continues to comply with the provisions of the Electromagnetic Compatibility Regulations 2016

Company: At the sole responsibility of **KEMPER GmbH**  
 Von-Siemens-Str. 20, D-48691 Vreden

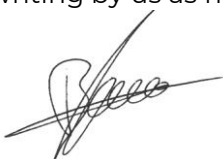
The following designated standards and technical specifications have been applied:

- BS EN ISO 12100:2010 Safety of machinery - General principles for design
- BS EN IEC 61000-6-2:2019 Electromagnetic compatibility (EMC) - Part 6-2: Generic standards - Immunity standard for industrial environments
- BS EN IEC 61000-6-4:2019 Electromagnetic compatibility (EMC) - Part 6-4: Generic standards - Emission standard for industrial environments
- ETSI EN 301 489-1 Electromagnetic Compatibility (EMC)
- ETSI EN 301 489-52 Electromagnetic Compatibility (EMC)
- ETSI EN 301 511 Global System for Mobile communications (GSM)
- ETSI EN 301 908-2 IMT cellular networks

A complete list of standards, directives and specifications applied is available from the manufacturer. The operating manual belonging to the product is available.

Additional information:

If it is not used for as intended or the design is altered, the Declaration of Conformity expires, unless confirmed in writing by us as manufacturers.

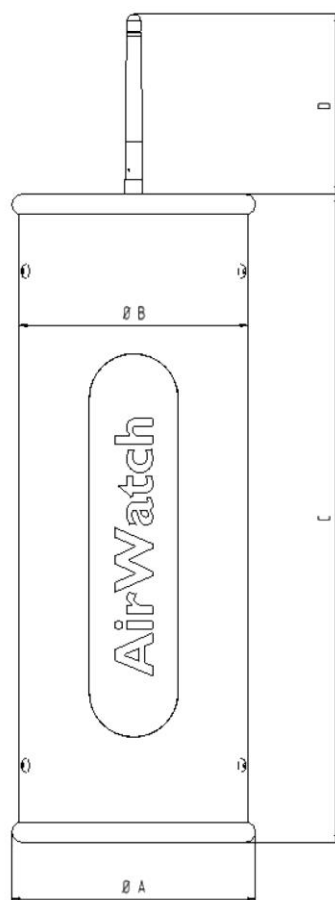
Vreden, 05.10.2021 _____ Place, date	 _____ B. KEMPER	CEO _____ Identification of the signatory
--	---	---

### 9.3 Dane techniczne

Dane podstawowe	Dane techniczne
<b>Typ</b>	<b>390200</b>
Wymiary (śr. × wys.)	128 x 340 mm
Ciężar	2,9 kg
Napięcie przyłącza	100–240 VAC, 50–60 Hz
Pobór mocy	10 W
Standard radiowy	2G, 3G/Global
Częstotliwość	800/850/900/1800/1900/2400 MHz
<b>Zakres pomiaru</b>	
Wielkość cząstek	Od 0,1 µm
Stężenie pyłu	0 mg/m <sup>3</sup> do ok. 15 mg/m <sup>3</sup>
<b>Dodatkowe informacje</b>	
Rozmiar gwintu statywu	¼ cala

Tab. 1: Dane techniczne

## 9.4 Karta wymiarów



Rys. 117: Karta wymiarów

Symbol	Wymiar	Symbol	Wymiar
A	128 mm	C	340 mm
B	120 mm	D	160 mm

Tab. 98: Tabela wymiarów

## 9.5 Części zamienne i osprzęt dodatkowy

Nr bieżący	Nazwa	Wskazówka	Nr kat.
1	Ochrona przed uderzeniami	1 ×	1400232
2	Zasilacz z wtyczką + adapter		3605123 + 3605124
3	Antena telefonii komórkowej		3605170
4	Płytki czujników		360506301
5	uchwyt ścienny	Akcesoria	390250
6	Statyw teleskopu	Akcesoria	390251
7	Przewód 5 m z wtyczką M8	Akcesoria	1241724

Tab. 99: Części zamienne i osprzęt dodatkowy

<b>1 Общие сведения</b> .....	<b>303 -</b>
1.1 Введение .....	303 -
1.2 Ссылки на авторские и прочие права .....	303 -
1.3 Указания для эксплуатационника.....	304 -
<b>2 Безопасность</b> .....	<b>305 -</b>
2.1 Общие сведения .....	305 -
2.2 Указания к знакам и символам .....	306 -
2.3 Маркировки и таблички, устанавливаемые эксплуатационником .....	307 -
2.4 Указания по технике безопасности для обслуживающего персонала .....	307 -
2.5 Указания по технике безопасности при ремонте/ устранении неисправностей.....	308 -
2.6 Указания по особым видам опасностей .....	308 -
<b>3 Информация об изделии</b> .....	<b>310 -</b>
3.1 Функциональное описание .....	310 -
3.2 Отличительная особенность – облачное подключение.....	312 -
3.3 Целевое применение .....	312 -
3.4 Прогнозируемые случаи не целевого применения .....	313 -
3.5 Маркировки и таблички, устанавливаемые на изделия .....	314 -
3.6 Остаточный риск.....	314 -
<b>4 Транспортировка и хранение</b> .....	<b>316 -</b>
4.1 Транспортировка.....	316 -
4.2 Хранение.....	316 -
<b>5 Монтаж</b> .....	<b>317 -</b>
<b>6 Эксплуатация</b> .....	<b>323 -</b>
6.1 Квалификация обслуживающего персонала.....	323 -
6.2 Органы управления .....	323 -
6.3 Ввод в эксплуатацию .....	325 -
<b>7 Содержание в исправности</b> .....	<b>326 -</b>
7.1 Уход .....	326 -
7.2 Техническое обслуживание .....	327 -
7.3 Устранение неисправностей .....	329 -
<b>8 Утилизация</b> .....	<b>331 -</b>

---

<b>8.1 Пластмассы.....</b>	<b>- 331 -</b>
<b>8.2 Металлы .....</b>	<b>- 331 -</b>
<b>8.3 Фильтрующие элементы.....</b>	<b>- 331 -</b>
<b>9 Приложение .....</b>	<b>- 332 -</b>
<b>9.1 Декларация соответствия требованиям ЕС.....</b>	<b>- 332 -</b>
<b>9.2 UKCA Declaration of Conformity.....</b>	<b>- 333 -</b>
<b>9.3 Технические данные .....</b>	<b>- 334 -</b>
<b>9.4 Габаритный чертеж.....</b>	<b>- 335 -</b>
<b>9.5 Запасные части и принадлежности.....</b>	<b>- 336 -</b>

# **1 Общие сведения**

## **1.1 Введение**

Настоящее руководство по эксплуатации является существенным подспорьем для правильной и безопасной эксплуатации изделия.

Руководство по эксплуатации содержит важные указания для безопасной, квалифицированной и экономичной эксплуатации изделия. Их соблюдение поможет предотвратить опасности, избежать расходов на ремонт и простоев, а также повысить надежность и долговечность изделия. Руководство по эксплуатации должно быть доступно всегда — каждый сотрудник, работающий на изделии или использующий изделие, должен ознакомиться с руководством и следовать его инструкциям.

К этим работам, помимо прочего, относятся:

- эксплуатация и устранение неисправностей в процессе эксплуатации,
- содержание в исправности (уход, техническое обслуживание),
- транспортировка,
- монтаж,
- утилизация.

Мы оставляем за собой право на внесение технических изменений. Ошибки не исключены.

## **1.2 Ссылки на авторские и прочие права**

Настоящее руководство по эксплуатации является конфиденциальным документом и требует соответствующего обращения. Доступ к нему должны иметь только уполномоченные лица. Передача третьим лицам допускается только с письменного разрешения компании KEMPER GmbH, в дальнейшем именуемой Изготовителем.

Вся документация находится под защитой законодательства об авторских правах. Передача и копирование документации, в том числе и в виде отдельных фрагментов, а также использование и разглашение содержащейся в ней информации не допускаются. при отсутствии прямого разрешения в письменной форме.

Противоправные действия караются законом и влекут за собой обязанность возмещения ущерба. Все права на пользование охраняемыми документами и патентами принадлежат изготовителю.

### 1.3 Указания для эксплуатационника

Руководство по эксплуатации является важным компонентом изделия. Эксплуатационник обязан позаботиться о том, чтобы обслуживающий персонал ознакомился с этим руководством.

Эксплуатационник дополняет руководство по эксплуатации инструкцией по эксплуатации на основе национальных правил техники безопасности и охраны окружающей среды, в том числе информацией о нормативных требованиях и конкретных эксплуатационных требованиях, например, к организации работы, документообороту и задействованному персоналу. Наряду с руководством по эксплуатации и действующими в стране использования, а также на месте применения аппарата правилами техники безопасности следует соблюдать также общепризнанные технические правила для безопасной и квалифицированной эксплуатации.

Без разрешения изготовителя эксплуатационник не имеет права вносить изменения, которые могут отрицательно повлиять на безопасность, а также дооснащать или переделывать изделие! Используемые запасные части должны соответствовать техническим требованиям, установленным компанией-изготовителем. Поэтому рекомендуется использовать фирменные запасные части.

К эксплуатации, техническому обслуживанию, ремонту и транспортировке изделия разрешается допускать только обученный или проинструктированный персонал. Следует четко определить сферы ответственности персонала, касающиеся эксплуатации, технического обслуживания, ремонта и транспортировки.



## **2 Безопасность**

### **2.1 Общие сведения**

Изделие разработано и изготовлено на современном техническом уровне и в соответствии с признанными правилами техники безопасности. При эксплуатации изделия могут возникать технические опасности для оператора или изделия, а также других материальных ценностей, если:

- эксплуатация осуществляется не обученным или не проинструктированным персоналом,
- изделие используется не по назначению и/или
- поддержание изделия в исправности осуществляется неквалифицированно.

## 2.2 Указания к знакам и символам

### **▲ ОПАСНОСТЬ**

Этот символ в сочетании с сигнальным словом «Опасность» указывает на непосредственно угрожающую опасность. Несоблюдение данного указания по технике безопасности ведет к смерти или тяжелейшим травмам.

### **▲ ПРЕДУПРЕЖДЕНИЕ**

Этот символ в сочетании с сигнальным словом «Предупреждение» указывает на вероятную опасную ситуацию. Несоблюдение данного указания по технике безопасности может привести к смерти или тяжелейшим травмам.

### **▲ ОСТОРОЖНО**

Этот символ в сочетании с сигнальным словом «Осторожно» указывает на вероятную опасную ситуацию. Несоблюдение данного указания по технике безопасности может привести к легким или незначительным травмам.

Его допускается использовать также для предупреждения о материальном ущербе.

## **УКАЗАНИЕ**

Общие указания — это простая дополнительная информация, не содержащая предупреждение о травмировании персонала или материальном ущербе.

1. Отдельные операции из последовательности операций обозначены цифрами с точками, при этом необходимо соблюдать приведенную последовательность выполнения операций.
- Маркер пункта в списке используется для обозначения частей в пояснении или для инструкций, очередность которых значения не имеет.

### **2.3 Маркировки и таблички, устанавливаемые эксплуатационником**

Эксплуатационник обязан при необходимости размещать дополнительную маркировку и таблички на изделии и вблизи него.

Такая маркировка и таблички могут, например, содержать информацию и предписания по использованию средств индивидуальной защиты.

### **2.4 Указания по технике безопасности для обслуживающего персонала**

Перед использованием изделия пользователя необходимо проинструктировать об обращении с устройством, а также об используемых материалах и вспомогательных средствах путем предоставления необходимой информации, указаний и проведения обучения.

Эксплуатация изделия разрешается только в технически безупречном состоянии, а также по прямому назначению, с учетом техники безопасности и при соблюдении положений настоящего руководства по эксплуатации! Все неисправности, особенно те, которые могут отрицательно повлиять на безопасность, должны устраняться незамедлительно!

Каждый сотрудник, которому поручено выполнение работ, связанных с пуском оборудования в эксплуатацию, его эксплуатацией или содержанием в исправном состоянии, должен изучить это руководство по эксплуатации. Это необходимо сделать до начала работы. Особенно это касается персонала, который не работает на изделии постоянно.

Данное руководство по эксплуатации должно всегда находиться рядом с изделием.

Изготовитель не несет ответственности за ущерб и несчастные случаи, которые возникают в результате несоблюдения настоящего руководства по эксплуатации.

Необходимо соблюдать соответствующие предписания по предотвращению несчастных случаев на производстве, а также прочие общепризнанные правила техники безопасности и правила по охране труда и здоровья.

Необходимо четко определить и соблюдать сферы ответственности при выполнении технического обслуживания и ухода. Только таким образом можно избежать ошибочных и неправильных действий — особенно в опасных ситуациях.

Эксплуатационник должен обязать обслуживающий и технический персонал пользоваться средствами индивидуальной защиты. К

последним относятся, в частности, защитная обувь, защитные очки и перчатки.

Запрещается работать с распущенными длинными волосами и в свободной одежде, а также носить украшения! Существует опасность застревания, затягивания или захвата подвижными частями изделия!

При обнаружении изменений в изделии, отражающихся на его безопасности, следует немедленно прекратить работу, заблокировать систему, а также известить ответственных лиц!

К работам на изделии разрешается допускать только проверенный, обученный персонал. Необходимо соблюдать законодательные требования к минимальному возрасту работников!

Персонал, проходящий обучение, инструктаж или общую подготовку, разрешается допускать к работе на изделии только под постоянным контролем опытного сотрудника!

## **2.5 Указания по технике безопасности при ремонте/устранении неисправностей**

К дверям для сервиса и техобслуживания всегда должен быть свободный доступ.

Наладочные работы, работы по техническому обслуживанию и ремонту, а также устранение неисправностей должны выполняться только при отключенном изделии.

Болтовые соединения, ослабленные при выполнении работ по техническому обслуживанию и ремонту, необходимо повторно затянуть! Если предписано, такие болты следует плотно затянуть при помощи динамометрического ключа.

До начала работ по техническому обслуживанию / ремонту / уходу особенно важно очистить штуцеры и резьбовые соединения от загрязнений или средств для ухода.

Соблюдайте предписанные или указанные в руководстве по эксплуатации сроки проведения периодических проверок/осмотров.

Перед демонтажем маркируйте детали в соответствии с их взаимным расположением.

## **2.6 Указания по особым видам опасностей**

**⚠ ОПАСНОСТЬ****Опасность, обусловленная ударом электрическим током!**

Работы на электрооборудовании изделия разрешено выполнять только специалистам-электротехникам и прошедшему инструктаж обслуживающему персоналу под руководством электрика и с соблюдением электротехнических норм!

Перед открытием устройства извлеките вилку из розетки, если такая имеется, чтобы избежать его случайного включения.

При перебоях в электроснабжении изделия немедленно отключите его с помощью выключателя и извлеките вилку из розетки (при наличии)!

Используйте только оригинальные предохранители с предписанной силой тока!

Электрические узлы, на которых будут проводиться работы по осмотру, техобслуживанию и ремонту, необходимо обесточить. Приспособление, с помощью которого было выполнено отключение, следует заблокировать во избежание случайного или самопроизвольного включения. Сначала проверьте отключенные электрические узлы на отсутствие напряжения, затем изолируйте соседние компоненты, находящиеся под напряжением. При выполнении ремонтных работ не допускайте изменений характеристик, которые могут отрицательно повлиять на уровень безопасности.

Регулярно проверяйте кабели на наличие повреждений и при необходимости заменяйте их.

**⚠ ПРЕДУПРЕЖДЕНИЕ**

Опасность излучения от сотовой связи

Излучение от сотовой связи может повлиять на работу электронного и медицинского оборудования.

Изделие:

- не использовать вблизи медицинских приборов, например, вблизи кардиостимуляторов, инсулиновых насосов и т. д.
- не использовать в больницах, на автозаправках и в медицинских учреждениях.
- не использовать вблизи высокоточного электронного оборудования.
- не использовать вблизи сильных электромагнитных полей.

### 3 Информация об изделии

#### 3.1 Функциональное описание

Изделие предназначено для контроля и документации качества воздуха и концентрации пыли. Области применения — производственные цеха, логистические комплексы и склады. Датчики, имеющиеся в изделии, измеряют качество воздуха и управляют обработкой данных в облаке.

Через определенный промежуток времени, настраиваемый пользователем, результаты измерений по сети мобильной связи передаются на облако, и их можно просмотреть на смартфоне, планшете или ПК.

В изделии используется стандарт мобильной связи, доступный в любой точке мира. Необходимым является подключение к сети мобильной связи, стандарт 2G, 3G/Global.

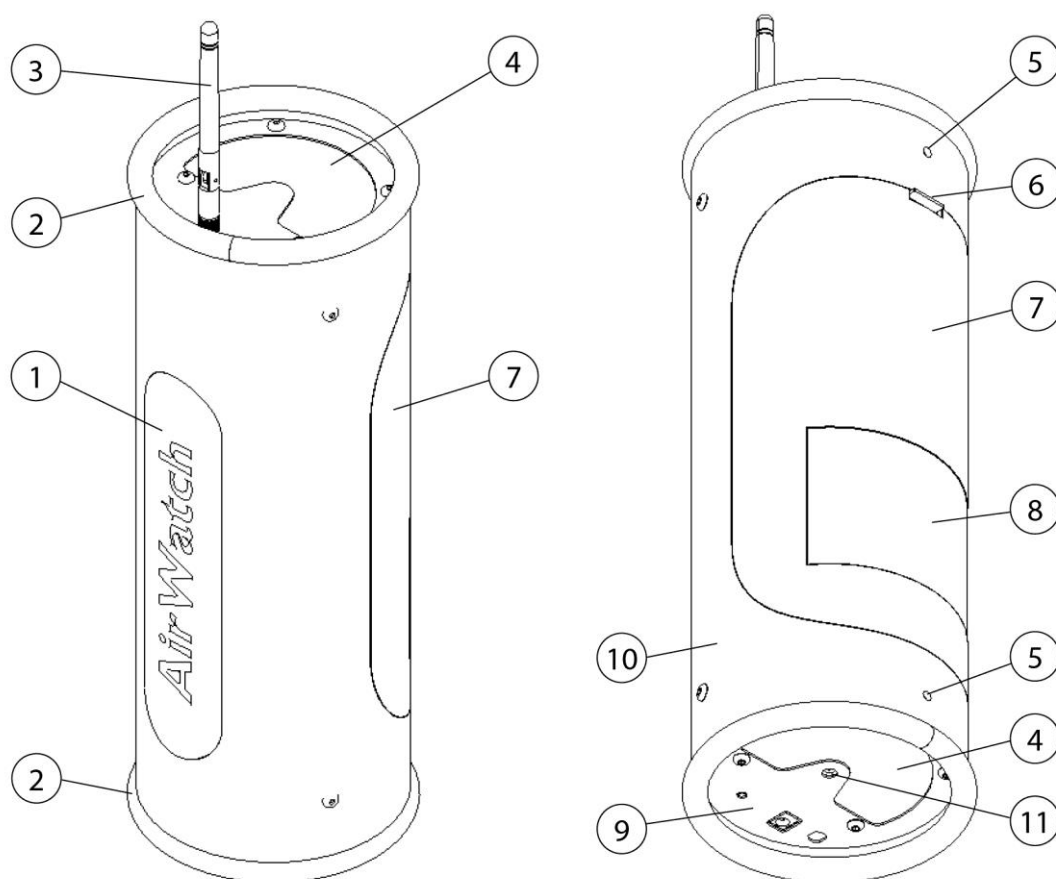


Рис. 118: Описание изделия

Поз.	Наименование	Поз.	Наименование
1	Светящаяся поверхность	6	Замок с защелкой
2	Защита от ударов	7	Крышка
3	Антенна сотовой связи	8	Заводская табличка
4	Вентиляционная решетка	9	Соединительные панели
5	Резьба для рым-болта	10	Корпус
		11	Резьба для штатива

Табл. 100: Позиции на изделии

### Измерение концентрации пыли и передача данных

В изделии имеются два датчика пыли. Первичный датчик постоянно активен и примерно раз в секунду передает полученные результаты измерений системе управления.

Через определенный промежуток времени, настраиваемый пользователем, (10 – 10000 секунд, заводская настройка 600 секунд)), результаты измерений по сети мобильной связи передаются на облако.

### Значение цветов светящейся поверхности

Светящаяся поверхность (поз. 1) изделия отображает текущую пылевую нагрузку до установленного граничного значения (PM10) в следующей цветовой палитре (в данном примере используется заводская настройка 0–10 мг/м<sup>3</sup>):

Пылевая нагрузка	Светящаяся поверхность
0 мг/м <sup>3</sup>	зеленый
5 мг/м <sup>3</sup>	желтый
10 мг/м <sup>3</sup>	красный

Табл. 101: Значение цветов светящейся поверхности

### Превышение предельного значения

При превышении установленного предельного значения PM10 светящаяся поверхность непрерывно горит красным цветом, и реле на плате управления переключается. Вызов беспотенциального контакта реле можно осуществить извне через трехполюсное соединительное гнездо M8 панели подключения, например, для управления системой вентиляции помещения.

## **3.2 Отличительная особенность – облачное подключение**

### **Настройки и запросы**

Некоторые изделия имеют облачное подключение, которое позволяет поддерживать программное обеспечение изделия на актуальном уровне.

Кроме того, можно запрашивать рабочие параметры изделия и следить за ними в режиме реального времени.

Настройки и запросы осуществляются с помощью облака:  
[www.kemperconnect.de](http://www.kemperconnect.de)

---

### **УКАЗАНИЕ**

Необходимый стандарт мобильной связи

В изделии используется стандарт мобильной связи, доступный в любой точке мира. Необходимым является подключение к сети мобильной связи, стандарт 2G, 3G/Global.

---

## **3.3 Целевое применение**

Изделие предназначено для контроля воздуха в помещении. Оно обеспечивает постоянный и подробный мониторинг качества воздуха на рабочем месте. Кроме того, благодаря постоянной записи данных изделие распознает тенденции и влияние изменений. Постоянный контроль качества воздуха в существенной мере способствует здоровью сотрудников.

Область применения установки включает в себя производственные и складские помещения, в которых необходимо постоянно измерять наличие в воздухе загрязняющих частиц, в том числе дыма и пыли.

Изделие может быть соединено с системами вентиляции помещения, которые можно включать в зависимости от уровня загрязнения воздуха и тем самым поддерживать качество воздуха на оптимальном уровне.

Изделие предназначено исключительно для передачи данных между изделием и станком. Передаются только кодированные данные, которые анализируются на облаке.

В технических данных указаны размеры и другие сведения об изделии, которые следует учитывать.



---

## УКАЗАНИЕ

---

Данные, указанные в главе «Технические характеристики», подлежат обязательному соблюдению.

К использованию по назначению также относится соблюдение указаний

- по технике безопасности,
- по эксплуатации и управлению,
- по выполнению работ по содержанию в исправности и техническому обслуживанию,
- по транспортировке и монтажу,

которые приведены в этом руководстве по эксплуатации.

Другое использование или использование, выходящее за указанные рамки, считается использованием не по назначению.

Ответственность за ущерб, возникший в этом случае, несет исключительно эксплуатационник данного изделия. Это относится также к случаям внесения самовольных изменений в изделие.

---

### 3.4 Прогнозируемые случаи не целевого применения

Надлежащее использование изделия не приводит к возникновению логично предсказуемых опасных ситуаций с травмированием персонала.

Эксплуатация изделия в отраслях промышленности, где предъявляются требования к обеспечению взрывозащиты, не разрешена. Кроме того, запрещено использование в рамках:

1. Процессов, которые не перечислены при определении использования по назначению, и при которых всасываемый воздух:
  - содержит искры, образующимся, например, при шлифовании и сварке.
  - с жидкостями и обусловленным ими загрязнением воздушного потока аэрозолями и парами, содержащими масло.
  - при смешивании с легко воспламеняющейся или горючей пылью и/или веществами, которые могут образовывать взрывоопасные смеси или атмосферы.
  - содержит другую агрессивную или абразивную пыль.
  - содержит органические, токсичные вещества / компоненты веществ.

2. Места вне помещений, в которых изделие подвергается атмосферным воздействиям, – изделия разрешается использовать только в закрытых зданиях.

### 3.5 Маркировки и таблички, устанавливаемые на изделии

На изделии размещены различные маркировки и таблички. В случае их повреждения или удаления на том же месте следует установить такие же новые средства маркировки.

Эксплуатационник обязан при необходимости размещать дополнительную маркировку и таблички на изделии и вблизи него.

Такие маркировки и таблички могут, например, содержать информацию и предписания по использованию средств индивидуальной защиты.

Изготовитель может дополнительно предоставить законодательно требуемые в стране использования указания по технике безопасности и пиктограммы.

### 3.6 Остаточный риск

Даже при соблюдении всех правил техники безопасности во время эксплуатации изделия сохраняются остаточные риски, изложенные далее.

Все специалисты, работающие с изделием, должны знать эти остаточные риски и следовать инструкциям по предотвращению несчастных случаев или материального ущерба, вызываемого этими рисками.

#### **▲ ПРЕДУПРЕЖДЕНИЕ**

Предупреждение об излучении от сотовой связи!

Перед выполнением любых работ по ремонту, наладке и техобслуживанию изделия вытащите вилку из розетки!

#### **▲ ОПАСНОСТЬ**

Смертельная опасность удара электрическим током!

Перед выполнением любых работ по ремонту, наладке и техобслуживанию изделия вытащите вилку из розетки!

Защитите изделие от случайного включения! Установите предупреждающие таблички.



## **4 Транспортировка и хранение**

### **4.1 Транспортировка**

#### **УКАЗАНИЕ**

---

Изделие:

- транспортировать только в оригинальной упаковке;
  - не ронять;
  - защищать от влаги.
- 

### **4.2 Хранение**

Изделие следует хранить в оригинальной упаковке при температуре окружающей среды от -20 °С до +50 °С в сухом и чистом месте. Упаковка не должна оказывать негативное воздействие на другие объекты.

## 5 Монтаж

### Удаление упаковки и монтаж изделия

Установите изделие в месте, где ожидается повышенная пылевая нагрузка, или там, где необходимо осуществлять считывание и демонстрацию результатов измерений.

### УКАЗАНИЕ

Определение места монтажа:

- Изделие не должно никому мешать в его рабочей зоне.
- Электропитание должно находиться в непосредственной близости от изделия.
- Светящаяся поверхность должна быть хорошо видимой.
- Светящаяся поверхность не должна никого ослеплять.
- Изделие не должно подвергаться прямому воздействию струи воды.
- Следует избегать сквозняков.
- Не допускается закрывать вентиляционные решетки изделия.
- Монтируйте изделие только в вертикальном или горизонтальном положении. Изделие нельзя устанавливать на головную часть, антенной сотовой связи книзу.

Монтаж осуществляется следующим образом:

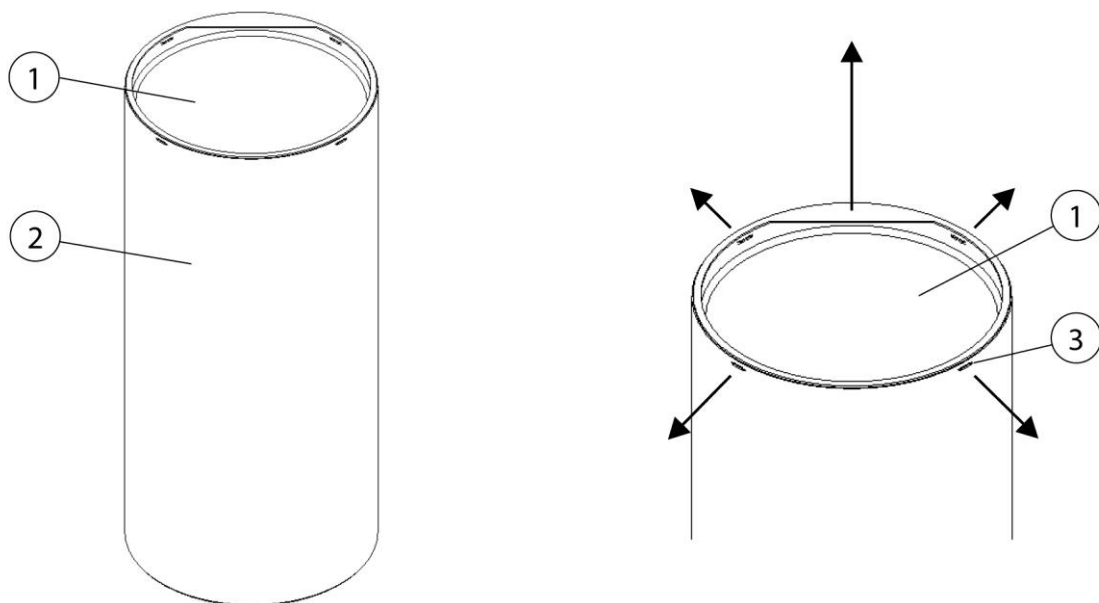


Рис. 119: Удаление упаковки

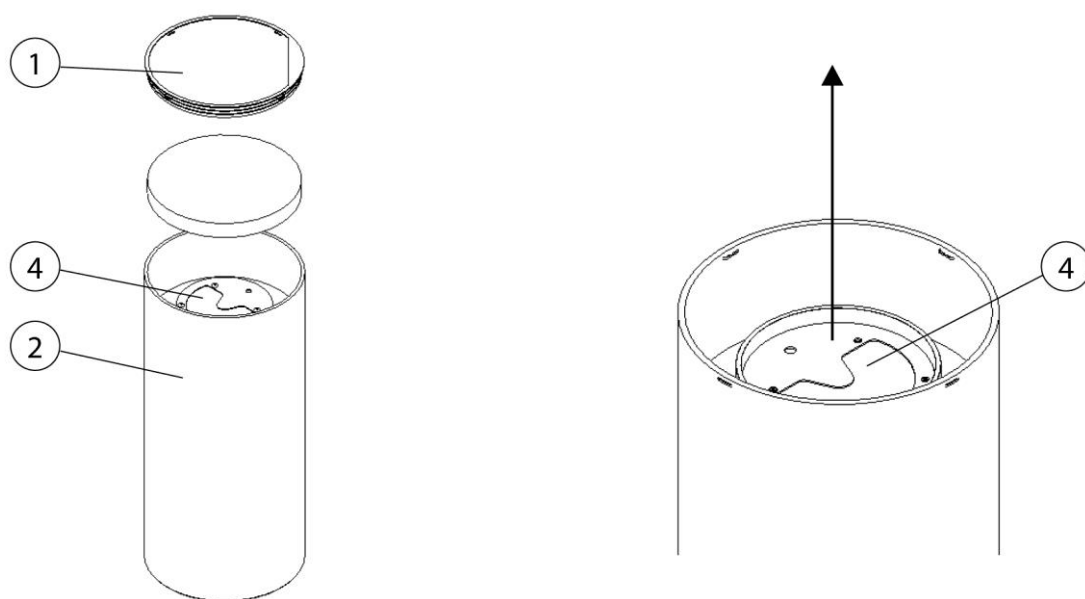
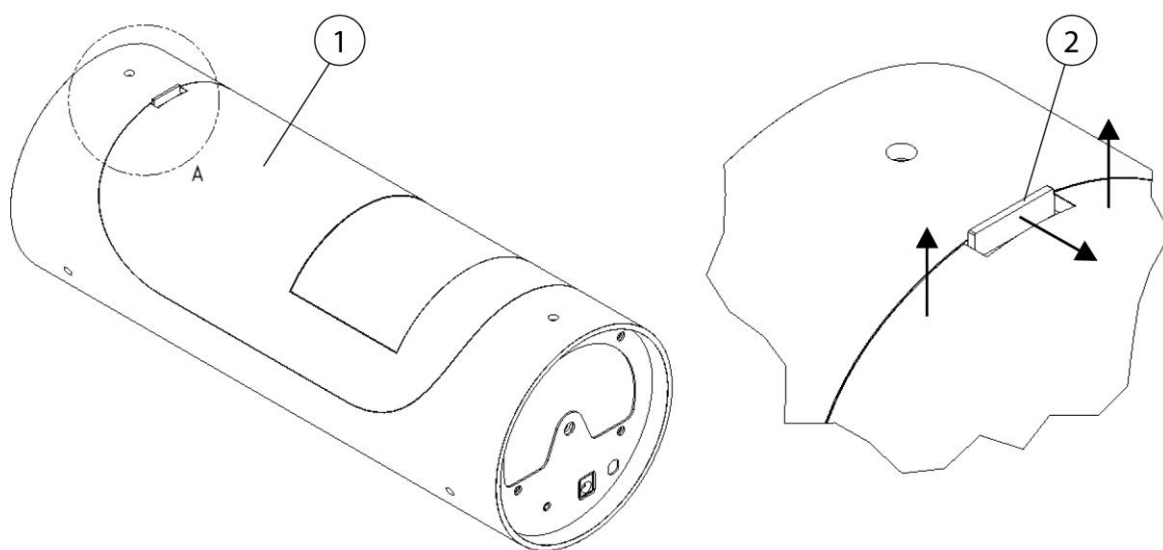


Рис. 120: Удаление упаковки

Поз.	Наименование	Поз.	Наименование
1	Крышка упаковки	3	Зажим
2	Дополнительная упаковка	4	Изделие

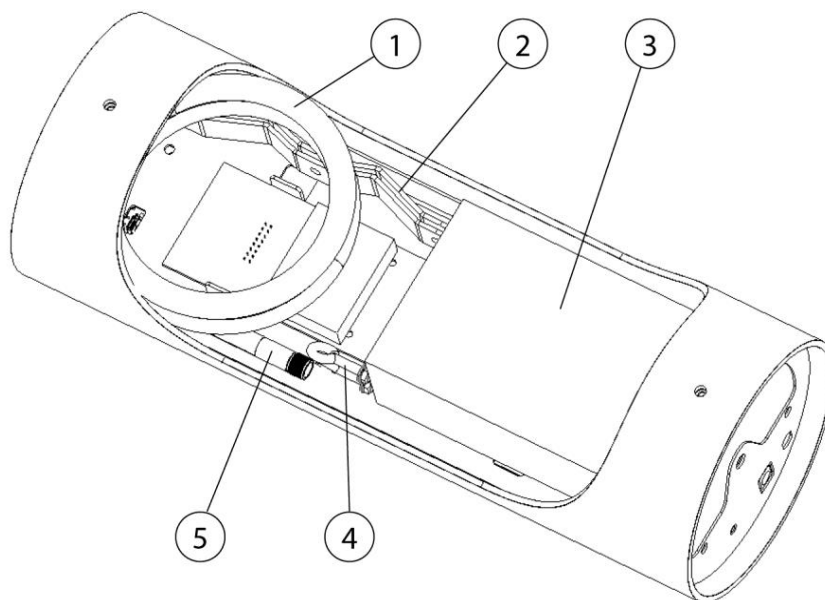
Табл. 102: Удаление упаковки

1. Удалите зажимы на верхней стороне дополнительной упаковки. Затем откройте крышку упаковки и выньте изделие из дополнительной упаковки.

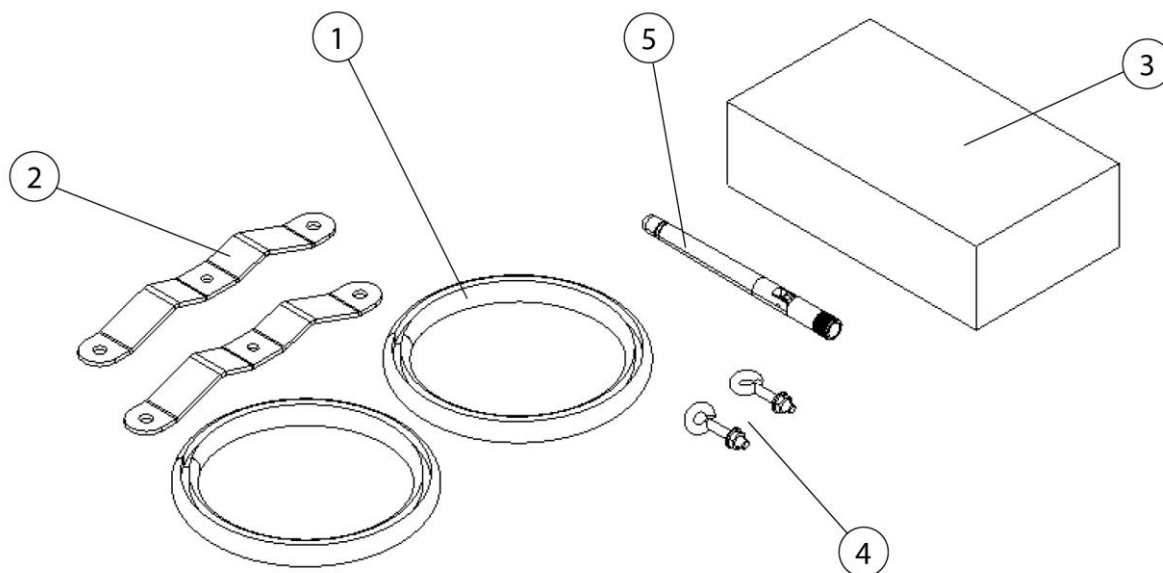


*Рис. 121: Удаление упаковки*

2. Принадлежности находятся внутри изделия. Для этого снимите крышку, нажав на стопорный крючок (поз. 2).



*Рис. 122: Комплект поставки*



*Рис. 123: Комплект поставки*

Поз.	Наименование	Поз.	Наименование
1	Защита от ударов (2 шт.)	4	Рым-болт с шестигранной гайкой (2 шт.)
2	Скоба крепления (2 шт.)	5	Антенна сотовой связи
3	Штекерный блок питания		

Табл. 103: Позиции на изделии

3. Извлеките весь комплект поставки и снова закройте изделие.

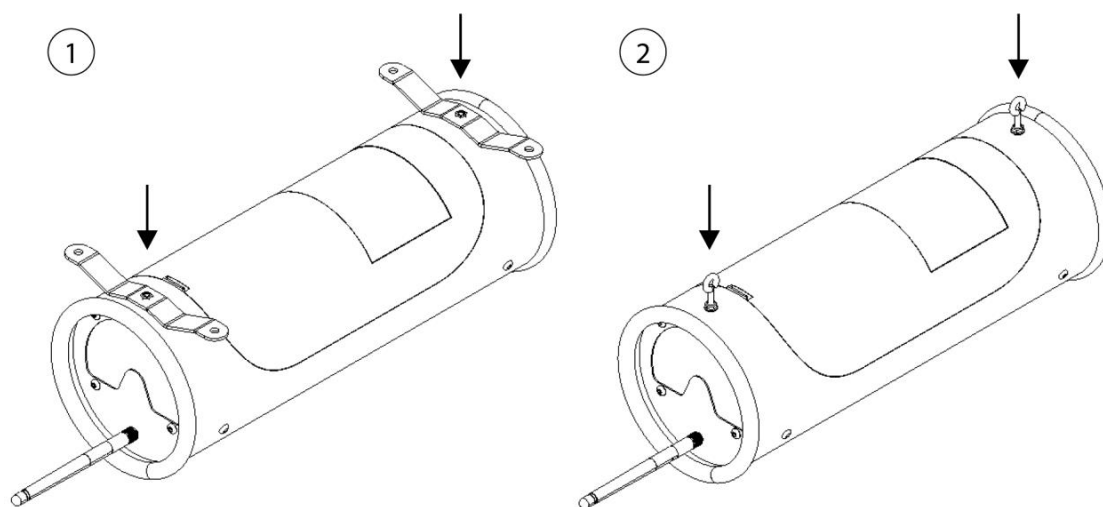


Рис. 124: Варианты монтажа

### УКАЗАНИЕ

Комплект поставки изделия предполагает два варианта крепления.

**Вариант 1:** Монтаж с помощью скобы, например, монтаж на стене, столбе и прочих ровных поверхностях.

**Вариант 2:** Монтаж с помощью рым-болтов, например, подвеска на потолке с помощью троса или тяговой цепи.



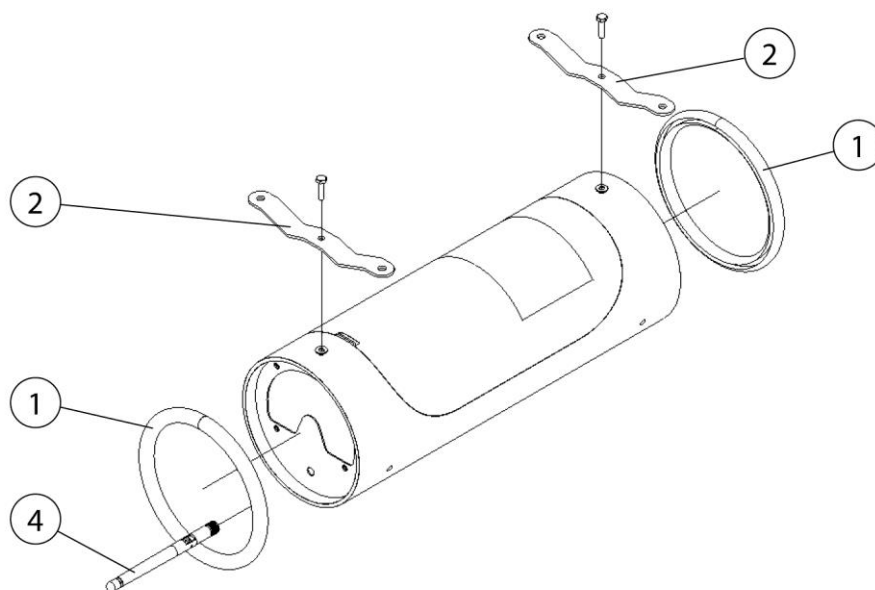


Рис. 125: Монтаж (настенный монтаж)

Поз.	Наименование	Поз.	Наименование
1	Защита от ударов (2 шт.)	4	Антенна сотовой связи
2	Скоба (2 шт.)		

Табл. 104: Позиции на изделии

4. Защиту от ударов закрепите на верхнем и нижнем крае изделия.
5. С помощью подходящего инструмента выкрутите два винта с внутренним шестигранником над и под крышкой изделия.
6. В случае **варианта монтажа 1** туго привинтите две скобы с помощью выкрученных до этого винтов с внутренним шестигранником.
7. В случае **варианта монтажа 2** заверните два рым-болта со стопорными шестигранными гайками (комплект поставки) в резьбовые отверстия выкрученных ранее винтов с внутренним шестигранником. Затем затяните шестигранные гайки для контрения.
8. Заверните рукой антенну сотовой связи в предусмотренное гнездо в изделии.

## Место монтажа

### ▲ ПРЕДУПРЕЖДЕНИЕ

Опасность получения серьезных травм вследствие падения изделия.

- Используйте только входящий в комплект поставки или подходящий монтажный материал.
- Место монтажа должно обеспечивать достаточную прочность крепления.

9. В случае **варианта монтажа 1** со скобой установите изделие с помощью подходящих винтов в выбранном месте монтажа.
10. В случае **варианта монтажа 2** с рым-болтами установите/подвесьте изделие с помощью подходящего крепежного материала в выбранном месте монтажа. При этом следите, чтобы монтаж изделия был горизонтальным.
11. Извлеките из упаковки штекерный блок питания и вставьте кабель в предусмотренное для него гнездо изделия. Для этого соблюдайте прилагаемую инструкцию по монтажу штекерного блока питания.

## 6 Эксплуатация

Каждый рабочий, связанный с эксплуатацией, техническим обслуживанием и ремонтом изделия, должен внимательно ознакомиться и хорошо понимать настоящее руководство по эксплуатации, а также инструкции возможных навесных изделий и принадлежностей.

### 6.1 Квалификация обслуживающего персонала

Эксплуатационнику изделия разрешается привлекать к самостоятельному использованию изделия только персонал, который знаком с выполнением данной задачи.

При этом подразумевается, что эти лица прошли инструктаж в соответствии с техническим заданием и знакомы с руководством по эксплуатации и с соответствующими производственными указаниями. Изделие разрешается использовать только обученному или проинструктированному персоналу. Только таким образом обеспечивается безопасная и надежная работа всех сотрудников.

### 6.2 Органы управления

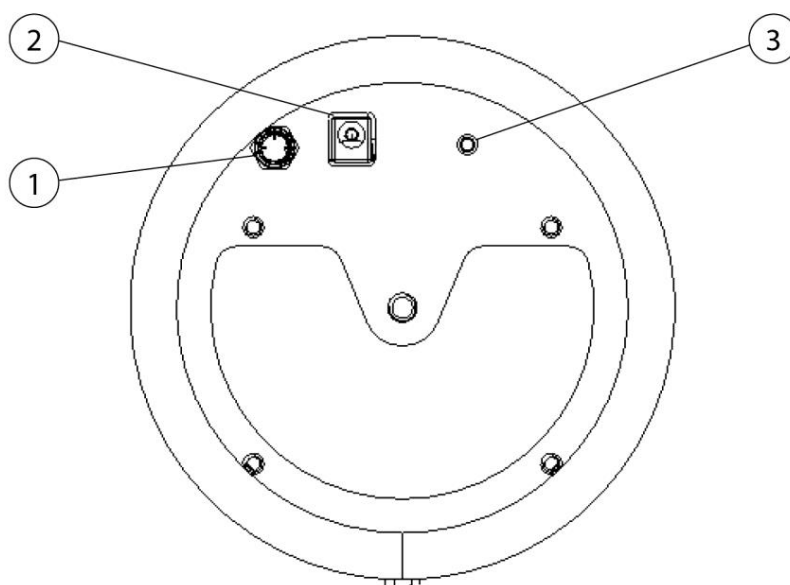


Рис. 126: Органы управления

Поз.	Наименование	Поз.	Наименование
1	Гнездо для подключения М8 внешн. вкл/выкл	3	Кнопка сброса
2	Подключение блока питания со встроенной вилкой		

Табл. 105: Органы управления

На нижней стороне изделия расположены органы управления, а также гнезда подключения.

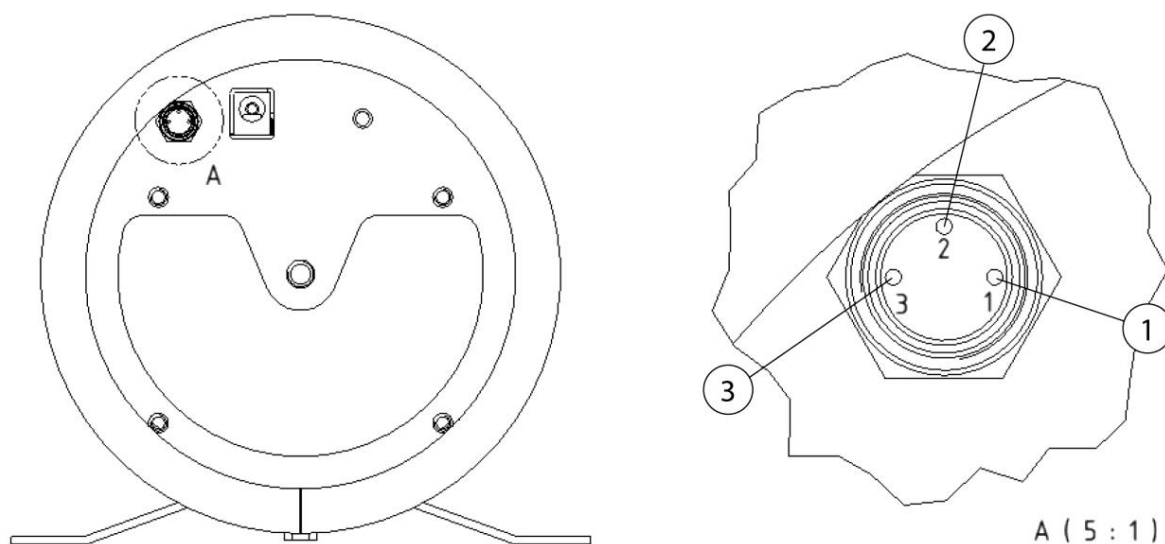


Рис. 127: Расположение выводов, гнездо для подключения М8

Поз.	Наименование	Поз.	Наименование
1	Коричневый = нормально закрытый	3	Синий = нормально открытый
2	Черный = модель COM		

Табл. 106: Расположение выводов, гнездо для подключения М8

Гнездо для подключения внешнего вкл/выкл на органе управления служит для включения, например, системы вентиляции помещения. Для этого принимайте во внимание расположение выводов гнезда для подключения.

### **6.3 Ввод в эксплуатацию**

1. Вставьте кабель блока питания с вилкой в предусмотренное для него гнездо изделия.
2. Соедините блок питания с заводской электросетью.
3. Изделие начнет работать, как только светящаяся поверхность на непродолжительное время мигает различными цветами (красным, зеленым, желтым, синим). Во время этого процесса изделие подключается к местной сети мобильной связи.
4. После успешного подключения светящаяся поверхность меняет цвет согласно измеренному в данный момент качеству воздуха.

#### **УКАЗАНИЕ**

---

При необходимости см. раздел «Устранение неисправностей - и/ описание принципа действия».

---

## 7 Содержание в исправности

Указания, изложенные в настоящей главе, следует рассматривать как минимальный набор требований. В зависимости от условий эксплуатации может потребоваться выполнение дополнительных инструкций для поддержания изделия в оптимальном рабочем состоянии.

Работы по техническому обслуживанию и ремонту, описанные в этой главе, должны выполняться только специально обученным техническим персоналом эксплуатационника.

Необходимые запасные части должны соответствовать техническим требованиям изготовителя.

Поэтому рекомендуется всегда использовать фирменные запасные части.

Необходимо обеспечить безопасную и безвредную для окружающей среды утилизацию эксплуатационных материалов и запчастей.

При проведении работ по техническому обслуживанию необходимо соблюдать указания по технике безопасности, изложенные в данном руководстве по эксплуатации.

### 7.1 Уход

Уход за изделием, как правило, ограничивается очисткой всех поверхностей от пыли и других отложений, а также проверкой фильтрующих элементов (при наличии).

Необходимо соблюдать предупредительные указания, приведенные в главе «Указания по технике безопасности при ремонте и устранении неисправностей изделия».

#### **УКАЗАНИЕ**

---

Очистка изделия сжатым воздухом запрещается! Это может вызвать попадание частиц пыли/ или частиц грязи в окружающий воздух.

---

Соответствующий уход позволяет поддерживать изделие в рабочем состоянии на протяжении длительного времени.

- Ежемесячно тщательно очищайте изделие.
- Внешние поверхности изделия можно очищать соответствующим промышленным пылесосом класса чистоты Н или протирать влажной салфеткой.

## 7.2 Техническое обслуживание

Регулярный контроль и техническое обслуживание оказывают положительное влияние на надежность функционирования изделия.

При ремонте и устранении неисправностей необходимо соблюдать предупредительные указания, приведенные в главе «Безопасность».

Изделие не требует технического обслуживания, однако загрязнение воздуха отрицательно влияет на датчики, имеющиеся в изделии.

Из-за загрязнения датчиков может чувствительность может снижаться, и в некоторых случаях результаты измерения могут быть ошибочными.

Состояния неисправности и активность двух датчиков передаются на облако. Как только оба датчика перестают отправлять реальные данные, изделие начинает мигать красным цветом. См. раздел «Устранение неисправностей».

### Замена платы датчика

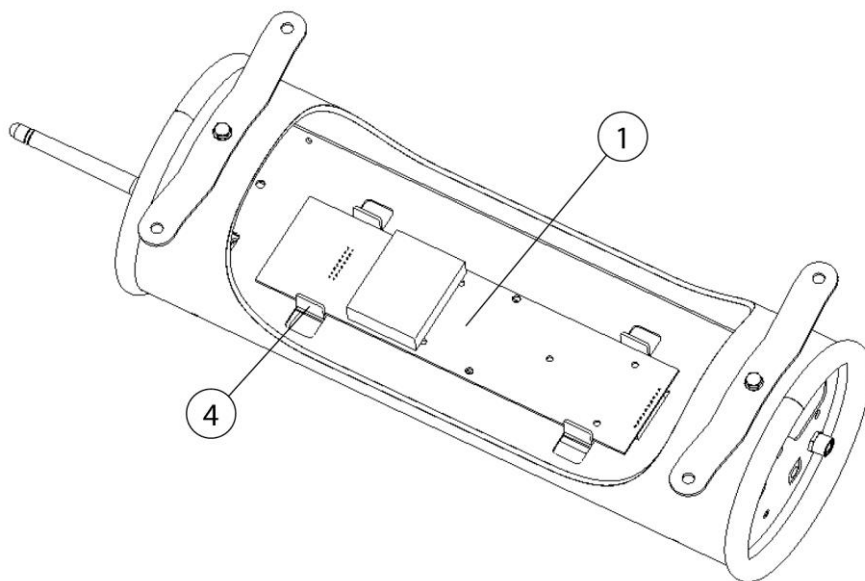


Рис. 128: Плата датчика

1. Отсоедините изделие от электрической сети.
2. Нажмите на стопорный крючок крышки изделия и снимите крышку.

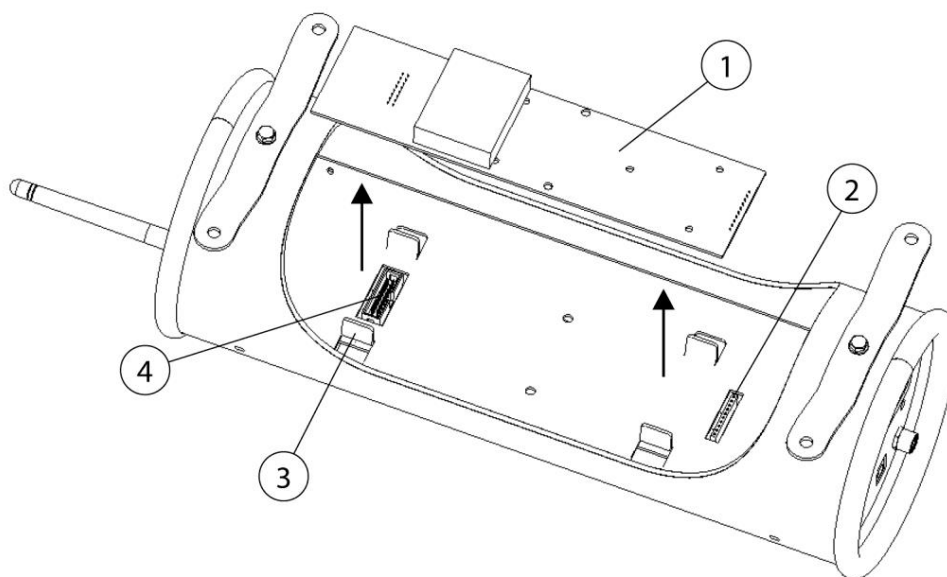


Рис. 129: Замена платы датчика

Поз.	Наименование	Поз.	Наименование
1	Плата датчика	3	Направляющая планка
2	Соединительный штекер	4	Соединительный штекер

Табл. 107: Замена платы датчика

3. Осторожно вытащите неисправную плату датчика и утилизируйте ее в соответствии с действующими нормами.
4. Распакуйте новую плату датчика и осторожно вставьте ее. При этом следите за тем, чтобы плата датчика при установке в направляющие планки (поз. 3) зафиксировалась в соединителях (поз. 2 + 4).
5. Закройте изделие крышкой.
6. Снова введите изделие в эксплуатацию.  
См. раздел «Ввод в эксплуатацию».



### 7.3 Устранение неисправностей

Устранение неисправностей	Причина	Указание
<p>Изделие не включается</p> <p>Светодиодный сигнализатор не работает</p>	<p>Отсутствует питающее напряжение</p>	<p>Проверьте блок питания с вилкой</p> <p>Проверьте адаптер + соединительный кабель изделия</p>
<p>Изделие включается заново каждую минуту</p> <p>Светодиодный сигнализатор мигает красным-зеленым-синим цветом</p>	<p>Система управления не получает данные от датчиков</p>	<p>Плата датчика неисправна</p> <p>Плата датчика неправильно вставлена. Для этого откройте крышку на изделии и проверьте правильность установки платы</p> <p>Нажмите кнопку сброса на 1 секунду для квитирования неисправности</p>
<p>Светодиодный сигнализатор мигает красным цветом</p>	<p>Ни один из двух датчиков не передает результаты измерений</p>	<p>Плата датчика неисправна</p> <p>Плата датчика неправильно вставлена</p> <p>Нажмите кнопку сброса на 1 секунду для квитирования неисправности</p>
<p>Одна область светодиодного сигнализатор горит синим цветом</p>	<p>Отсутствует сотовая связь</p> <p>Сигналы помех от внешних устройств</p>	<p>Снова включите изделие</p> <p>Проверьте положение антенны сотовой связи</p> <p>Проверьте мобильную сеть, при необходимости измените место установки изделия</p>

Табл. 108: Устранение неисправностей



## 8 Утилизация

### ▲ ПРЕДУПРЕЖДЕНИЕ

При контакте кожи со сварочным дымом и т. п. у людей с чувствительной кожей может возникнуть раздражение!

Работы по демонтажу изделия разрешается выполнять только квалифицированным и уполномоченным специалистам при соблюдении инструкций по технике безопасности и действующих нормативных документов по охране труда!

Серьезная опасность повреждения органов дыхания и дыхательных путей!

Во избежание контакта с пылью и вдыхания частиц пыли используйте защитную одежду, защитные перчатки и систему принудительной подачи воздуха!

При выполнении демонтажных работ не допускайте выделения опасных частиц пыли во избежание причинения вреда здоровью персонала, находящегося поблизости.

### ▲ ОСТОРОЖНО

При выполнении любых работ с изделием и на нем соблюдайте законодательные требования по предотвращению возникновения отходов и их надлежащему использованию/утилизации.

### 8.1 Пластмассы

Использованные, при необходимости, пластмассы необходимо максимально тщательно отсортировать. Утилизация пластмасс должна осуществляться с соблюдением требований законодательства.

### 8.2 Металлы

Использованные, при необходимости, металлы необходимо разделить и утилизировать.

Утилизация должна осуществляться специалистами авторизованной фирмы.

### 8.3 Фильтрующие элементы

Утилизация используемых при необходимости фильтрующих элементов должна осуществляться с соблюдением требований законодательства.

## 9 Приложение

### 9.1 Декларация соответствия требованиям ЕС

Обозначение: Система контроля воздуха в помещении  
 Серия: AirWatch  
 Тип: **390200** (при необходимости отличающиеся номера артикулов других вариантов изделия)  
 Идентификационный № машины: См. фирменную табличку в первой части данного руководства по эксплуатации  
 Изделие разработано, сконструировано и изготовлено в соответствии с директивами ЕС  
 2014/53/EU - Директива ЕС в отношении средств радиосвязи  
 2014/30/EU - Директива ЕС в отношении электромагнитной совместимости  
 2011/65/EU - Директива ЕС об ограничении использования некоторых вредных веществ в электрическом и электронном оборудовании

компания: Под собственную ответственность  
**KEMPER GmbH**  
 Von-Siemens-Str. 20, D-48691 Vreden

Учитывались следующие гармонизированные стандарты:  
 EN ISO 12100:2010 Безопасность машин - Общие принципы проектирования  
 EN IEC 61000-6-2:2019 Электромагнитная совместимость - Помехоустойчивость  
 EN IEC 61000-6-4:2019 Электромагнитная совместимость - Излучение помех  
 ETSI EN 301 489-1 Электромагнитная совместимость (ЭМС)  
 ETSI EN 301 489-52 Электромагнитная совместимость (ЭМС)  
 ETSI EN 301 511 Глобальный стандарт цифровой мобильной сотовой связи (GSM)  
 ETSI EN 301 908-2 Сотовые сети IMT

Полный перечень примененных стандартов, директив и спецификаций находится у изготовителя. Руководство по эксплуатации изделия имеется в наличии.

Дополнительная информация:

Декларация соответствия утрачивает силу в случае ненадлежащего применения, а также конструктивного изменения машины, осуществленных без письменного согласия изготовителя.

Vreden, 05.10.2021



Управляющий

Место, дата

B. KEMPER

Данные о лице, подписавшем документ

## 9.2 UKCA Declaration of Conformity

Designation:	General ventilation monitoring system
Series:	AirWatch
Type:	<b>390200</b> (possibly different article numbers for other product variants)
Machine ID:	See name plate in front section of this operating manual This product is developed, designed and manufactured in accordance with the UKCA directives Recreational Craft Regulations 2017  The product continues to comply with the provisions of the Electromagnetic Compatibility Regulations 2016
Company:	At the sole responsibility of <b>KEMPER GmbH</b> Von-Siemens-Str. 20, D-48691 Vreden


The following designated standards and technical specifications have been applied:

BS EN ISO 12100:2010 Safety of machinery - General principles for design  
BS EN IEC 61000-6-2:2019 Electromagnetic compatibility (EMC) - Part 6-2: Generic standards - Immunity standard for industrial environments  
BS EN IEC 61000-6-4:2019 Electromagnetic compatibility (EMC) - Part 6-4: Generic standards - Emission standard for industrial environments  
ETSI EN 301 489-1 Electromagnetic Compatibility (EMC)  
ETSI EN 301 489-52 Electromagnetic Compatibility (EMC)  
ETSI EN 301 511 Global System for Mobile communications (GSM)  
ETSI EN 301 908-2 IMT cellular networks

A complete list of standards, directives and specifications applied is available from the manufacturer. The operating manual belonging to the product is available.

Additional information:

If it is not used for as intended or the design is altered, the Declaration of Conformity expires, unless confirmed in writing by us as manufacturers.

Vreden, 05.10.2021		CEO
Place, date	B. KEMPER	Identification of the signatory

### 9.3 Технические данные

Основные данные	Технические данные
<b>Тип</b>	<b>390200</b>
Размеры (D x H)	128 x 340 мм
Вес	2,9 кг
Напряжение питания	100-240 В переменного тока, 50-60 Гц
Потребляемая мощность	10 Вт
Стандарт сотовой связи	2G, 3G/Global
Частота:	800/ 850/ 900/1800/ 1900/ 2400 МГц
<b>Диапазон измерения</b>	
Размер частиц	От 0,1 мкм
Концентрация пыли	от 0 мг/м <sup>3</sup> до прим. 15 мг/м <sup>3</sup>
<b>Дополнительная информация</b>	
Размер резьбы для штатива	¼ дюйма

Табл. 1: Технические данные

### 9.4 Габаритный чертеж

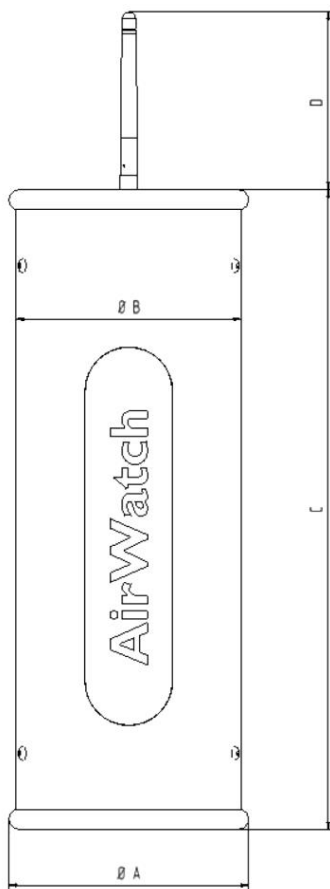


Рис. 130: Габаритный чертеж

Символ	Размер	Символ	Размер
A	128 мм	C	340 мм
B	120 мм	D	160 мм

Табл. 109: Таблица размеров

## 9.5 Запасные части и принадлежности

Пор. №	Наименование	Указание	№ арт.
1	Защита от ударов	1 х	1400232
2	Блок питания от сети с вилкой + адаптер		3605123 + 3605124
3	Антенна сотовой связи		3605170
4	Плата датчика		360506301
5	Настенный кронштейн	Комплектующая деталь	390250
6	Телескопический штатив	Комплектующая деталь	390251
7	5 метровый кабель со штекером М8	Комплектующая деталь	1241724

Табл. 110: Запасные части и принадлежности



<b>1</b>	<b>Általános.....</b>	<b>- 339 -</b>
1.1	Bevezetés .....	- 339 -
1.2	Utalások szerzői és oltalmi jogokra .....	- 339 -
1.3	Megjegyzés az üzemeltető számára.....	- 339 -
<b>2</b>	<b>Biztonság.....</b>	<b>- 341 -</b>
2.1	Általános tudnivalók.....	- 341 -
2.2	Tudnivalók a jelekről és a szimbólumokról.....	- 341 -
2.3	Az üzemeltető által kihelyezendő jelölések és táblák .....	- 342 -
2.4	Biztonsági előírások a kezelőszemélyzet részére .....	- 342 -
2.5	Biztonsági utasítások fenntartáshoz/hibaelhárításhoz.....	- 343 -
2.6	Figyelmeztetés különleges veszélyekre .....	- 343 -
<b>3</b>	<b>Termékadatok .....</b>	<b>- 345 -</b>
3.1	Működési leírás.....	- 345 -
3.2	Megkülönböztető jellemzők - Bekötés felhőbe.....	- 346 -
3.3	Rendeltetésszerű használat.....	- 347 -
3.4	Ésszerűen előre látható helytelen alkalmazás .....	- 348 -
3.5	Jelölések és táblák a terméken .....	- 348 -
3.6	Fennmaradó kockázat .....	- 349 -
<b>4</b>	<b>Szállítás és raktározás .....</b>	<b>- 350 -</b>
4.1	Szállítás.....	- 350 -
4.2	Tárolás.....	- 350 -
<b>5</b>	<b>Szerelés.....</b>	<b>- 351 -</b>
<b>6</b>	<b>Használat.....</b>	<b>- 357 -</b>
6.1	A kezelőszemélyzet képesítése.....	- 357 -
6.2	Kezelőelemek .....	- 357 -
6.3	Üzembe helyezés .....	- 358 -
<b>7</b>	<b>Fenntartás.....</b>	<b>- 360 -</b>
7.1	Gondozás.....	- 360 -
7.2	Karbantartás .....	- 360 -
7.3	Hibaelhárítás.....	- 363 -
<b>8</b>	<b>Leselejtezés.....</b>	<b>- 364 -</b>
8.1	Műanyagok .....	- 364 -
8.2	Fémek.....	- 364 -

---

<b>8.3 Szűrőelemek.....</b>	<b>- 364 -</b>
<b>9 Függelék .....</b>	<b>- 365 -</b>
<b>9.1 EK-megfelelőségi nyilatkozat .....</b>	<b>- 365 -</b>
<b>9.2 UKCA Declaration of Conformity.....</b>	<b>- 366 -</b>
<b>9.3 Műszaki adatok.....</b>	<b>- 367 -</b>
<b>9.4 Méretlap .....</b>	<b>- 368 -</b>
<b>9.5 Pótalkatrészek és tartozékok.....</b>	<b>- 369 -</b>

# 1 Általános

## 1.1 Bevezetés

A használati utasítás termék helyes és veszélytelen üzemeltetéséhez nyújt lényeges segítséget.

A használati utasítás fontos előírásokat tartalmaz a termék szakszerű és gazdaságos üzemeltetéséhez. Az előírások betartásával megelőzhetők a veszélyek, csökkennek a javítási költségek és a működéskiesési idők, továbbá nő a termék megbízhatósága és élettartama. A használati utasítás folyamatosan álljon rendelkezésre és azt olvassa el, használja minden olyan személy, akit a termékkel vagy terméken munkavégzéssel bíztak meg.

Ezekhez tartoznak az alábbiak:

- A használat közbeni kezelés és üzemzavar megszüntetése,
- Fenntartás (gondozás, karbantartás),
- Szállítás,
- Szerelés,
- Ártalmatlanítás.

Műszaki módosítások és tévedések joga fenntartva

## 1.2 Utalások szerzői és oltalmi jogokra

Ezt a használati utasítást bizalmasan kell kezelni. Csak arra jogosult személyek számára szabad hozzáférhetővé tenni. Harmadik személynek csak a KEMPER GmbH (továbbiakban: gyártó) írásos hozzájárulásával szabad átadni.

Valamennyi dokumentum a szerzői jogvédelem hatálya alá esik. A dokumentumok átadása, sokszorosítása, akár kivonatos formában is, tartalmuk értékesítése tilos. Amennyiben nem engedélyezték kifejezetten, írásban.

Ennek megszegése büntetendő, és kártérítés fizetésére kötelez. A gyártó fenntartja magának az ipari oltalmi jogok gyakorlásának minden jogát.

## 1.3 Megjegyzés az üzemeltető számára

A használati utasítás a termék elválaszthatatlan része.

Az üzemeltetőt terheli a felelősség, hogy az üzemeltető személyzet ezt a használati utasítást megismerje.

Az üzemeltetőnek ki kell egészítenie a használati utasítást a nemzeti balesetvédelmi és környezetvédelmi előírások szerinti üzemeltetési utasításokkal, beleértve a felügyeleti és jelentési kötelezettségeket az üzemi sajátosságok figyelembevételére érdekében, pl. a munkaszervezéssel, a munkafolyamatokkal és az alkalmazott személyzettel kapcsolatban. A használati utasítás és az alkalmazási országban, valamint a felhasználás

helyszínén érvényes kötelező balesetvédelmi szabályozások mellett figyelembe veendő a biztonságos és szakszerű munkavégzés elismert műszaki szabályai is.

A gyártó engedélye nélkül tilos bármiféle olyan változtatást, fel- vagy átszerelést végezni a terméken, amely csökkentheti a biztonságot! A felhasználandó pótalkatrészeknek meg kell felelniük a gyártó által meghatározott technikai követelményeknek. Ez az eredeti pótalkatrészek esetében mindig garantált.

Kizárólag képezett vagy oktatásban részesített személyzet foglalkoztatható a termék kezelésével, karbantartásával, szállításával. A személyzet kezelési, karbantartási, szállítási feladatköreit egyértelműen meg kell határozni.

## 2 Biztonság

### 2.1 Általános tudnivalók

A terméket a technika legújabb állásának és az általánosan elfogadott biztonságtechnikai szabályoknak megfelelően fejlesztettük és gyártottuk. A termék üzemeltetése közben technikai veszélyeknek lehet kitéve a kezelő, továbbá kár érheti a terméket, ill. más dologi értékeket, ha:

- nem képezített vagy oktatásban részesített személyzet végzi a kezelését,
- nem rendeltetésszerűen használják és/vagy
- szakszerűtlenül végzik a fenntartását.

### 2.2 Tudnivalók a jelekről és a szimbólumokról

#### **▲ VESZÉLY**

Ez a jel a „Veszély” jelzőszóval együtt közvetlenül fenyegető veszélyt jelez. A biztonsági előírás figyelmen kívül hagyása halálos kimenetelű vagy súlyos sérüléssel járó balesetet okoz.

#### **▲ FIGYELMEZTETÉS**

Ez a jel a „Figyelmeztetés” jelzőszóval együtt lehetséges veszélyes helyzetet jelez. A biztonsági előírás figyelmen kívül hagyása halálos kimenetelű vagy súlyos sérüléssel járó balesetet okozhat.

#### **▲ VIGYÁZAT**

Ez a jel a „Vigyázat” jelzőszóval együtt lehetséges veszélyes helyzetet jelez. A biztonsági előírás figyelmen kívül hagyása enyhe, csekély sérüléssel járó balesetet okozhat.

Dologi károkra való figyelmeztetéshez is használható.

#### **MEGJEGYZÉS**

Az általános előírások személyi vagy dologi károkra figyelmeztető információkhoz vezetnek tovább.

1. Ponttal elválasztott számokkal olyan műveleti lépések felsorolását jelölik, amelyeknél fontos a sorrend.
  - A szembetűnő ponttal alkatrészek felsorolását jelölik jelmagyarázatban vagy utasításokhoz, amelyeknél fontos a sorrend.

## 2.3 Az üzemeltető által kihelyezendő jelölések és táblák

Az üzemeltető köteles szükség esetén további jelöléseket és táblákat helyezni a termékre és környezetébe.

Az ilyen jelölések és táblák vonatkozhatnak például személyi védőfelszerelés viselésének előírására.

## 2.4 Biztonsági előírások a kezelőszemélyzet részére

Használat előtt a termék felhasználóját információkkal utasításokkal és oktatásokkal kell eligazítani a termék kezeléséről, valamint a felhasználásra kerülő anyagokról és segédeszközökről.

A terméket csak műszaki szempontból hibátlan állapotban, továbbá rendeltetésszerűen, a biztonsági ismeretek és a lehetséges veszélyek ismeretében, az üzemeltetési utasítások betartásával szabad használni. Minden üzemzavart, különösen azokat melyek a biztonságot befolyásolják azonnal meg kell szüntetni.

Minden olyan személy, akit üzembe helyezéssel, kezeléssel vagy fenntartással bíznak meg, köteles végigolvasni és megérteni ezt az üzemeltetési útmutatót. Ezen kötelezettségek elvégzése a munkavégzés alatt már túl késő. Ez a rendelkezés különösen az időszakosan a terméken munkát végző személyzetre érvényes.

Az üzemeltetési útmutatót mindig a termék közelében, elérhető módon kell tartani.

Nem vállalunk felelősséget az olyan károkra és balesetekre, amelyek a használati utasítás be nem tartása miatt keletkeznek, következnek be.

A vonatkozó balesetvédelmi előírásokat, valamint az egyéb általánosan elismert biztonságtechnikai és munkahelyi egészségüggyel kapcsolatos szabályokat be kell tartani.

Egyértelműen meg kell határozni, és be kell tartani a tevékenységeket a karbantartás és tisztítás keretén belül. Csak így kerülhető el a hibás használat - különösen veszélyhelyzetben.

Az üzemeltető kötelezi a kezelő és a karbantartó személyzetet az egyéni védőfelszerelés viselésére. Ide tartozik mindenekelőtt a biztonsági cipő, biztonsági szemüveg és kesztyű.

Ne viseljen kiengedett haját, laza ruházatot vagy ékszert! Alapvetően fennáll a veszélye, hogy ezek valahová beakadnak, vagy a mozgó alkatrészek behúzzák vagy magukkal sodorják őket!

Ha biztonsági szempontból releváns változtatások lépnek fel a terméken, azonnal állítsa le a munkafolyamatot, biztosítsa a berendezést, és jelentse a folyamatot az illetékes személynek/szervnek!

Munkát kizárólag megbízható, képezett személy végezhet. Tartsa be a törvény által megszabott alsó korhatárt!

Oktatás, betanítás, eligazítás alatt álló, általános képzésben részt vevő személy vagy gyakornok a terméken csak tapasztalt személy állandó felügyelete mellett tevékenykedhet.

## **2.5 Biztonsági utasítások fenntartáshoz/hibaelhárításhoz**

A szerviz- és karbantartási ajtók legyenek mindig hozzáférhetőek.

A szerelési, karbantartási és javítási munkákat, valamint hibaelhárításokat csak kikapcsolt termék mellett szabad végrehajtani.

Mindig húzza meg a karbantartási és javítási munkáknál meglazított csavarkötéseket! Amennyiben azt előírták, nyomatékulccsal húzza meg az arra szolgáló csavarokat.

A karbantartás/javítás/ápolás megkezdése előtt különösen a csatlakozásokat és csavarzatokat tisztítsa meg a szennyeződésektől vagy ápolószerektől.

Az előírt vagy a használati utasításban megadott ismétlődő vizsgálatok/ellenőrzések határidejét be kell tartani.

Szétszerelés előtt meg kell jelölni az összetartozó részeket.

## **2.6 Figyelmeztetés különleges veszélyekre**

**⚠ VESZÉLY****Áramütés veszélye!**

A termék elektromos részein munkát csak elektromos szakember vagy betanított kezelőszemélyzet végezheti elektromos szakember vezetése és felügyelete alatt, az elektrotechnikai előírások betartásával!

A termék kinyitása előtt ha van hálózati csatlakozódugó, húzzák ki és biztosítsák a terméket véletlen visszakapcsolás ellen.

A termék elektromos tápellátásának üzemzavara esetén azonnal kapcsolja ki a terméket a be-/kikapcsoló gombbal, és húzza ki a hálózati csatlakozódugót, ha van.

Csak előírt áramerősséggel rendelkező, eredeti biztosítékot használjon!

Az elektromos alkatrészekben a vizsgálati, karbantartási és javítási munkákat csak feszültségmentes, kikapcsolt állapotban lehet végezni. Biztosítsák véletlen vagy önhatalmú visszakapcsolás ellen azokat az üzemi anyagokat, amelyekkel a jóváhagyás történt. A bekapcsolt, elektromos alkatrészeket először feszültségmentes állapotba kell helyezni, majd a szomszédos, feszültség alatt álló alkatrészeket elkülöníteni. Javításnál figyeljünk oda, hogy a szerkezeti jellemzőket nehogyan az üzembiztonságot csökkentően változtassuk.

A vezetékeket rendszeresen ellenőrizni kell és szükség esetén kicserélni.

**⚠ FIGYELMEZTETÉS**

Mobiltelefon-sugárzás miatti veszély

A mobiltelefon-sugárzás hatással lehet az elektronikus és orvosi készülékekre

Tudnivalók a termékkel kapcsolatban:

- Ne használja orvosi készülékek és eszközök, például szívritmus-szabályozó, inzulinpumpa stb. közelében.
- Ne használja kórházakban, benzinkutaknál és egészségügyi létesítményekben.
- Ne használja nagy pontosságú elektronikus készülékek közelében.
- Ne használja erős elektromágneses mezők közelében.



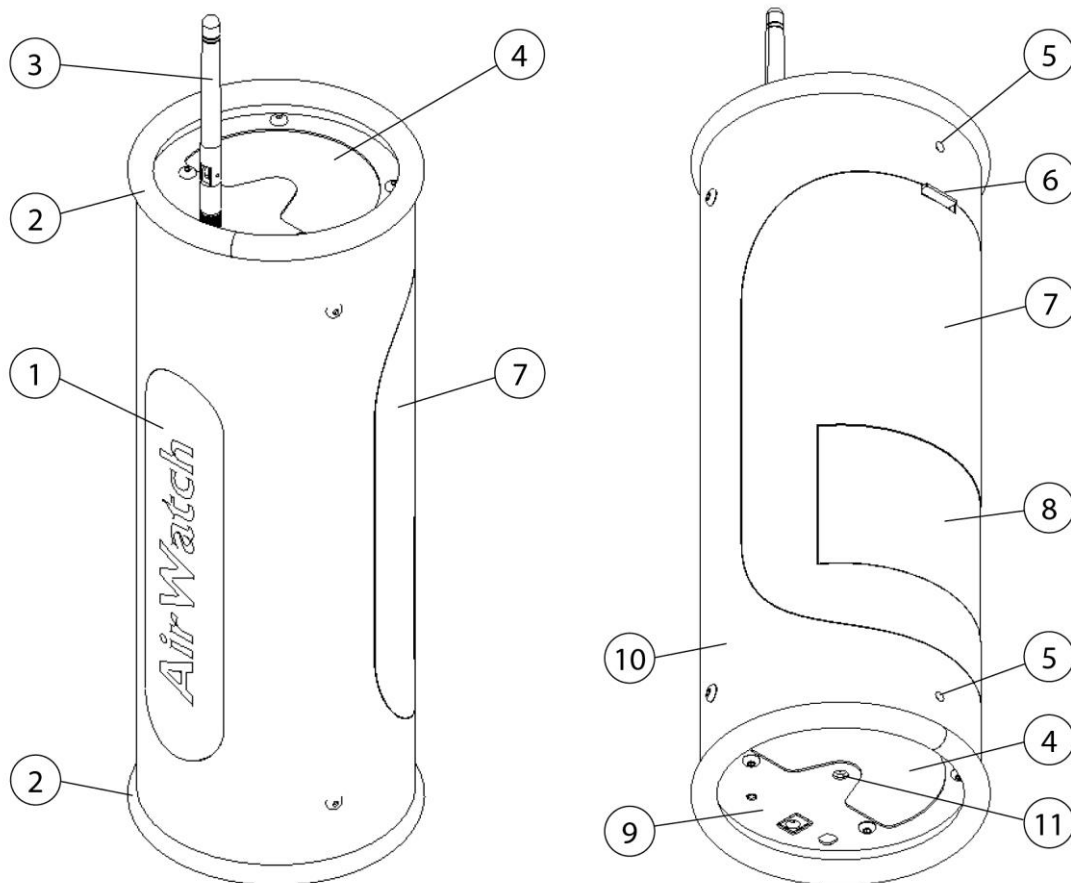
### 3 Termékadatok

#### 3.1 Működési leírás

A termék a levegőminőség és a por koncentráció ellenőrzésére és dokumentálására szolgál. Gyártó-, logisztikai és raktár csarnokoknál alkalmazható. A termékben található érzékelők mérik a levegőminőséget, és ezen kívül vezérlik az adatok felhőben történő kiértékelését.

A mérési értékeket a felhasználó egy beállítható időintervallumban a mobilhálózaton keresztül eljuttatja a felhőbe, ahonnan azok okostelefonnal, táblagéppel vagy számítógéppel lehívhatók.

A termék a világ bármely részén működtethető mobilhálózati szabványt használ. Szükséges a meglévő mobilhálózat, valamint a 2G, 3G/Global rádióhullám szabvány.



131. ábra: Termékleírás

Poz.	Megnevezés	Poz.	Megnevezés
1	Világító felület	6	Bepattanó retesz
2	Ütődés elleni védelem	7	Burkolat
3	Mobilantenna	8	Típus tábla
4	Szellőzőrács	9	Csatlakozópanelek
5	Menet szemescsavarhoz	10	Ház
		11	Állványmenet

111. táblázat: Pozíciók a terméken

### Pormérés és adatátvitel

A termék két porérzékelővel rendelkezik. A primer érzékelő folyamatosan aktív és kb. másodpercenként egy alkalommal továbbítja a vezérlésnek a mérési értékeket.

A mérési értékeket a készülék egy 10–10 000 másodperc között beállítható időintervallumban (gyári beállítás szerint 600 másodpercenként) a mobilhálózaton keresztül eljuttatja a felhőbe.

### Világító felület színeinek jelentése

A termék világító felülete (1. poz.) a következő színskálán mutatja az aktuális portterhelést a beállított határértékig (PM10) (jelen esetben a gyári beállítás 0–10 mg/m<sup>3</sup>).

Porterhelés	Világító felület
0 mg/m <sup>3</sup>	zöld
5 mg/m <sup>3</sup>	sárga
10 mg/m <sup>3</sup>	piros

112. táblázat: Világító felület színeinek jelentése

### Határérték-túllépés

Ha túllépi a beállított PM10 határértéket, akkor a világító felület folyamatosan vörös színnel világít, és bekapcsol a vezérlőkártyán lévő relé. A relé feszültségmentes érintkezése kívülről a csatlakozópanel M8-as csatlakozóján keresztül ellenőrizhető, pl. a helyiségzellőztető rendszer vezérléséhez.

## 3.2 Megkülönböztető jellemzők - Bekötés felhőbe

### Beállítások és lekérdezések:

Egyes termékek egy felhőn keresztüli csatlakozási lehetőséggel rendelkeznek, amellyel a termékszoftver folyamatosan az aktuális verziósinten tartható.

Továbbá lekérdezhetők és valós időben figyelemmel követhetők a termék üzemi paraméterei.

Beállítások és lekérdezések a felhőn keresztül: [www.kemperconnect.de](http://www.kemperconnect.de)

---

## MEGJEGYZÉS

---

Szükséges mobilhálózati szabvány

A termék a világ bármely részén működtethető mobilhálózati szabványt használ. Szükséges a meglévő mobilhálózat, valamint a 2G, 3G/Global rádióhullám szabvány.

---

### 3.3 Rendeltetésszerű használat

A terméket ipari helyiség levegőellenőrzésére tervezték. Folyamatos és részletes áttekintést nyújt a munkahely levegőjének minőségéről. Ezenkívül az adatok folyamatos rögzítésével a termék felismeri a trendeket és a módosítások hatásait. A levegőminőség folyamatos felügyelete lényegesen hozzájárul a munkatársak egészségének védelméhez.

Olyan gyártó- és raktárcsarnokokban alkalmazható, amelyekben folyamatosan mérni kell a levegő részecskeformájú szennyeződéseit, például a füstöt és port.

A termék beköthető olyan szellőzőberendezésekbe, amelyek a levegő szennyezettségétől függően bekapcsolhatnak, és ezáltal teljes mértékben képesek optimális szinten tartani a levegőminőséget.

A termék kizárólag a termék és a gép közötti adatkommunikációra szolgál. Kizárólag kódolt adatokat visz át, amelyek kiértékelése a felhőben történik.

A műszaki adatok a termék méreteit és további adatait is tartalmazzák, amelyeket figyelembe kell venni.

---

## MEGJEGYZÉS

---

A „Műszaki adatok” című fejezetben szereplő előírásokat figyelembe kell venni és feltétlenül be kell tartani.

A rendeltetésszerű használatához tartozik

- a biztonsági,
  - a kezelési és a vezérlési,
  - az üzemfenntartási és karbantartási,
  - a szállítási és szerelési utasítások betartása is,
-

---

amelyeket a jelen használati utasítás ismertet.

Bármilyen egyéb, illetve ezeken kívüli használat rendeltetésellenesnek minősül. Az ebből eredő károkért kizárólag az üzemeltető felel. Ez a rendelkezés vonatkozik a termék önhatalmú változtatásaira is.

---

### 3.4 Ésszerűen előre látható helytelen alkalmazás

A termékkel a rendeltetészerű használat betartásakor nem jelentkezhetnek előrelátható hibás alkalmazások, amelyek személyi sérüléssel járó veszélyes helyzetet idézhetnének elő.

Tilos a terméket a robbanásvédelemi követelményeknek nem megfelelő ipari környezetben üzemeltetni. Továbbá tilos az üzemeltetés:

1. Az olyan eljárásoknál, amelyeknek a rendeltetészerű használatánál nincsenek felsorolva, és amelyeknél az elszívott levegő:
  - például köszörlésből és hegesztésből keletkező szikrákkal keveredik,
  - folyadékokkal és a légáram abból adódó aeroszol- és olajtartalmú gőzökkel való szennyeződéseivel keveredik,
  - könnyen gyulladó, éghető poroknak és/vagy anyagoknak van kitéve, amelyek robbanóképes elegyet vagy közegeket képezhetnek,
  - más agresszív vagy csiszoló hatású porokkal keveredik,
  - szerves, toxikus anyagokkal/anyaghányadokkal keveredik.
2. Kültéri helyszínek, amelyeknél a termék ki van téve az időjárás hatásainak – a termék kizárólag zárt épületekbe telepíthető.

### 3.5 Jelölések és táblák a terméken

A terméken különböző jelölések és táblák találhatóak. Ha megrongálódnak vagy eltávolítják őket, azonnal és ugyanarra a helyre kell a pótlásukról gondoskodni.

Az üzemeltető köteles szükség esetén további jelöléseket és táblákat helyezni a termékre és környezetébe.

Az ilyen jelölések és táblák vonatkozhatnak például személyi védőfelszerelés viselésének előírására.

A felhasználó országban a gyártó külön a hatályos törvény szerint szükséges biztonsági utasításokat és piktogramokat állíthat rendelkezésre.

### **3.6 Fennmaradó kockázat**

Az összes biztonsági rendelkezés betartása esetén is a termék üzemeltetése közben fennmarad bizonyos, a folytatásban ismertett fennmaradó kockázat.

Minden személynek, aki a termékkel vagy a terméken munkát végez ismernie kell a fennmaradó kockázatokat és be kell tartania azokat az utasításokat, amelyek megakadályozzák, hogy a fennmaradó kockázatok balesethez vagy káresethez vezessenek.

#### **▲ FIGYELMEZTETÉS**

Figyelmeztetés a mobiltelefon sugárzó hatására!

A terméken végzett minden javítási, beállítási és karbantartási munka előtt húzza ki a hálózati csatlakozót!

#### **▲ VESZÉLY**

Életveszély elektromos áramütés által!

A terméken végzett minden javítási, beállítási és karbantartási munka előtt húzza ki a hálózati csatlakozót!

A berendezést biztosítsa véletlen bekapcsolás ellen! Állítson fel figyelmeztető táblákat.

## **4 Szállítás és raktározás**

### **4.1 Szállítás**

#### **MEGJEGYZÉS**

---

Tudnivalók a termékkel kapcsolatban:

- Csak az eredeti csomagolásban szállítsa.
  - Ne borítsa fel.
  - Óvja a nedvességtől.
- 

### **4.2 Tárolás**

A terméket eredeti csomagolásában, -20 °C és +50 °C közötti környezeti hőmérsékleten, száraz és tiszta helyen tárolja. A csomagolást egyéb tárgyakkal nem szabad terhelni.

## 5 Szerelés

### A termék kicsomagolása és felszerelése

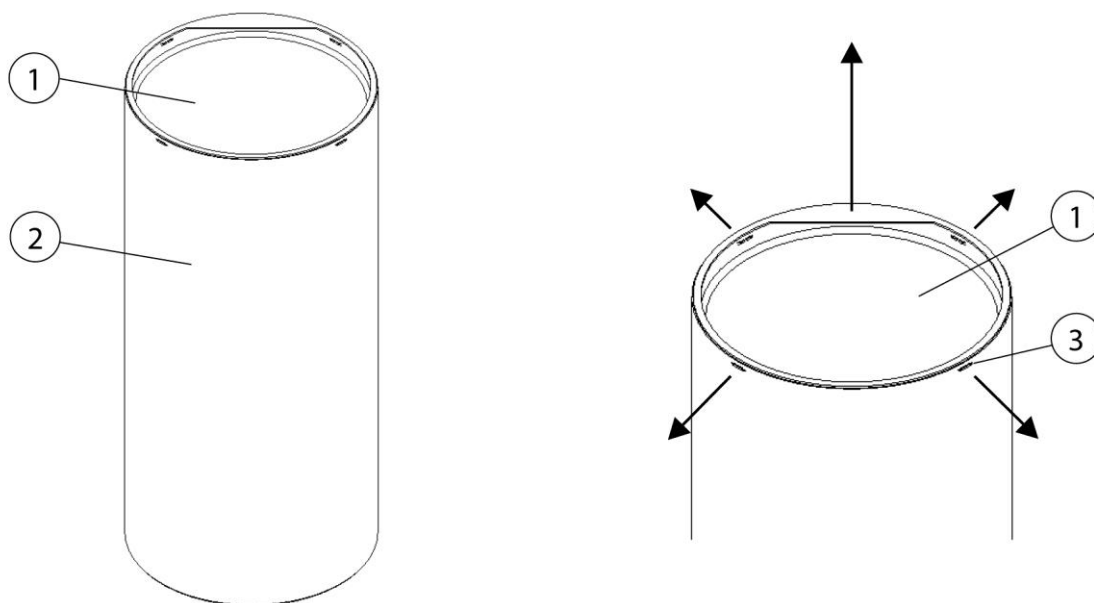
Helyezze a terméket egy olyan helyre, ahol megnövekedett porterheléssel lehet számítani, illetve ahol a mérési eredmények lekérdezhetők és jelezhetők.

### MEGJEGYZÉS

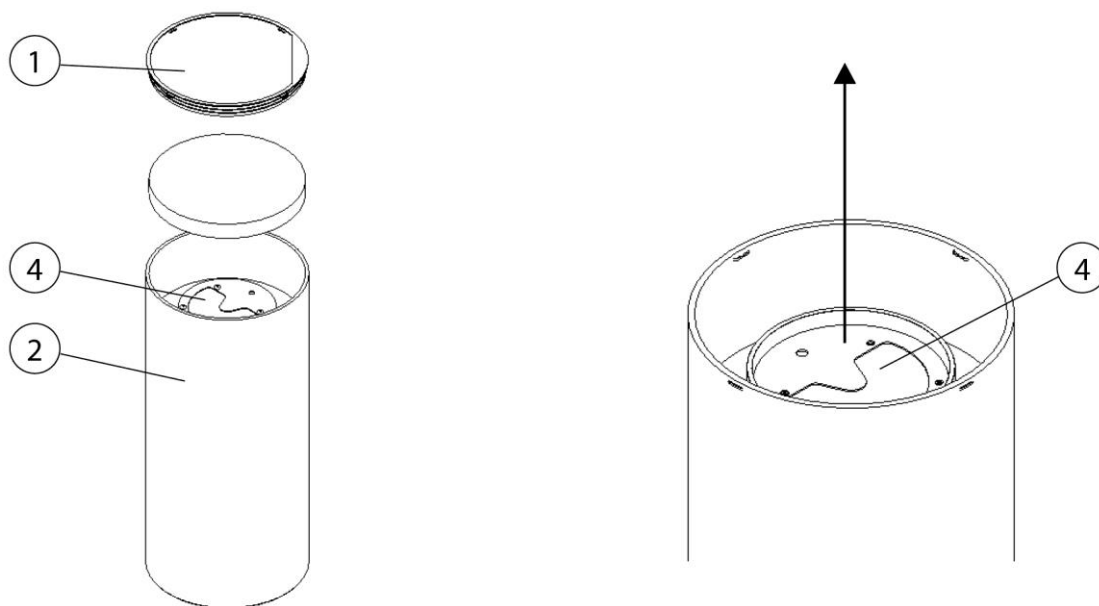
Felszerelési hely meghatározása:

- A termék senkit nem akadályozhat a munkavégzési területén.
- A feszültségellátás a közvetlen közelben legyen.
- A világító felületek legyenek jól olvashatók.
- A világító felületek senkit ne vakítsanak el.
- A terméket nem szabad kitenni közvetlen vízszugárnak.
- Kerülje a huzatos helyeket.
- Tilos letakarni a termék szellőzőrácsait.
- A terméket csak vízszintesen vagy függőlegesen szerelje fel.  
Felszereléskor ügyeljen arra, hogy a mobilantenna ne fejjel lefelé legyen.

A szerelést a következőképpen végezze:



132. ábra: Kicsomagolás

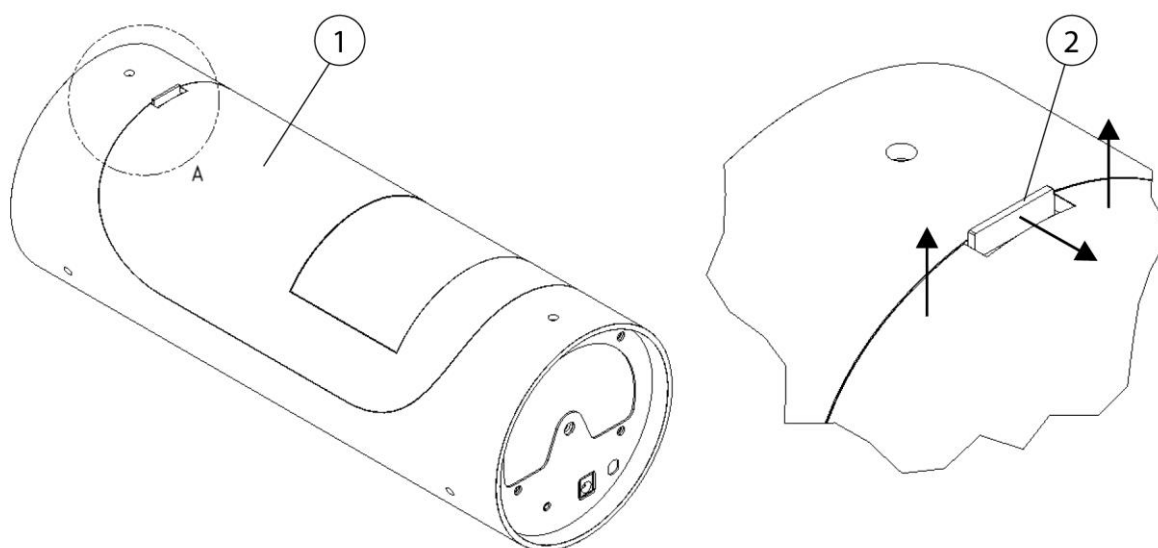


133. ábra: Kicsomagolás

Poz.	Megnevezés	Poz.	Megnevezés
1	Csomagolás fedele	3	Zárókapocs
2	Külső csomagolás	4	Termék

113. táblázat: Kicsomagolás

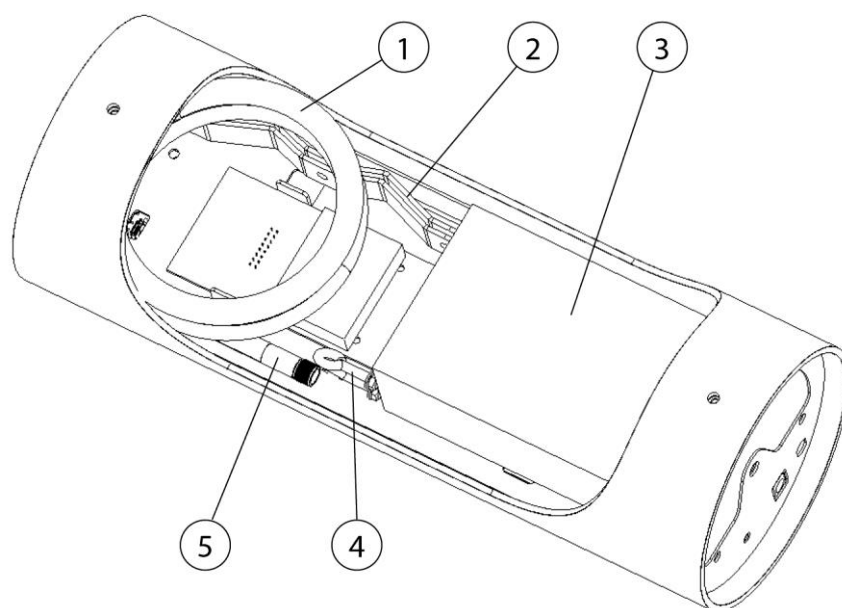
1. Távolítsa el a zárókapcsokat a külső csomagolás felső részéről. Ezt követően nyissa ki a csomagolás fedelét, és húzza ki a terméket a külső csomagolásból.



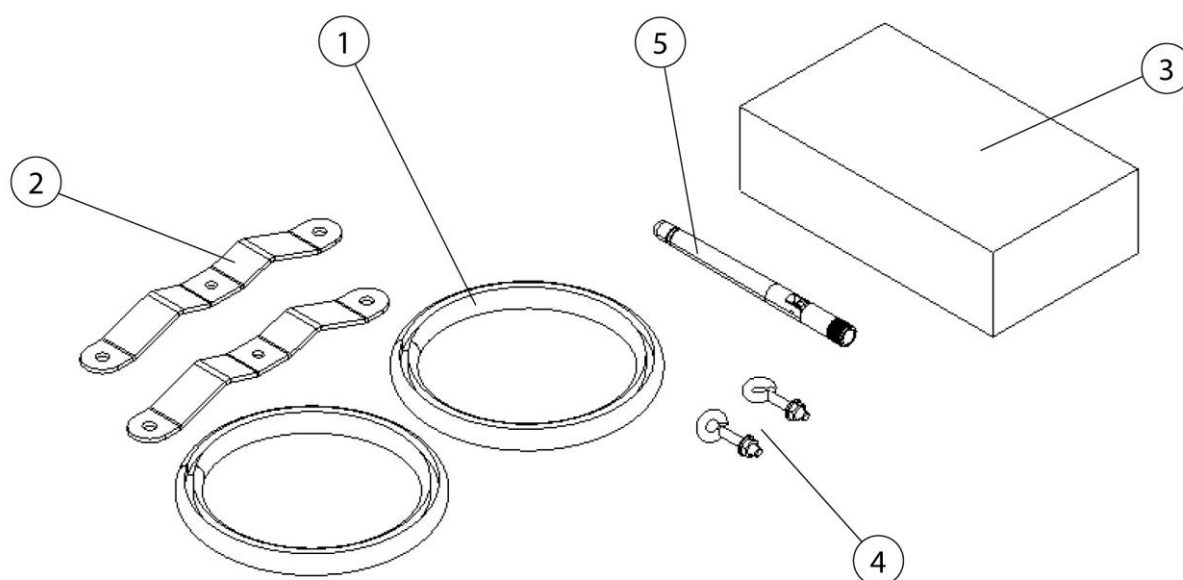
134. ábra: Kicsomagolás



2. A tartozékok a termék belsejében találhatók. Ehhez vegye le a fedelet a bepattanó kampó (2. poz.) segítségével



135. ábra: Szállítási terjedelem

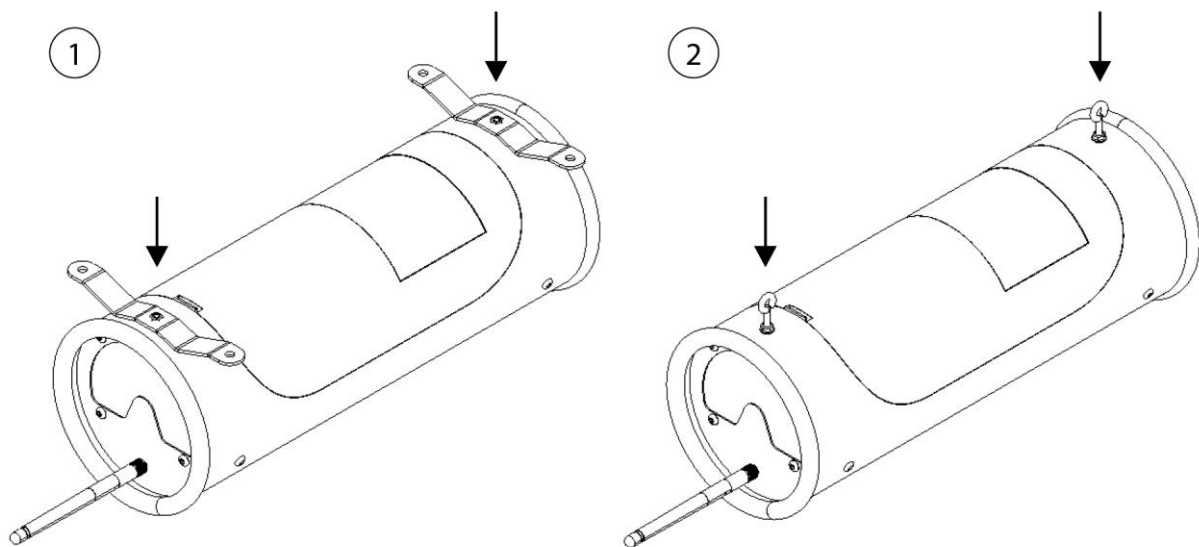


136. ábra: Szállítási terjedelem

Poz.	Megnevezés	Poz.	Megnevezés
1	Ütődés elleni védelem (2 db)	4	Szemescsavar hatlapú anyával (2 db)
2	Rögzítőkengyel (2 db)	5	Mobilantenna
3	Hálózati tápegység csatlakozódugóval		

114. táblázat: Pozíciók a terméken

3. Vegye ki a teljes szállítási terjedelmet, majd újra zárja le a terméket.



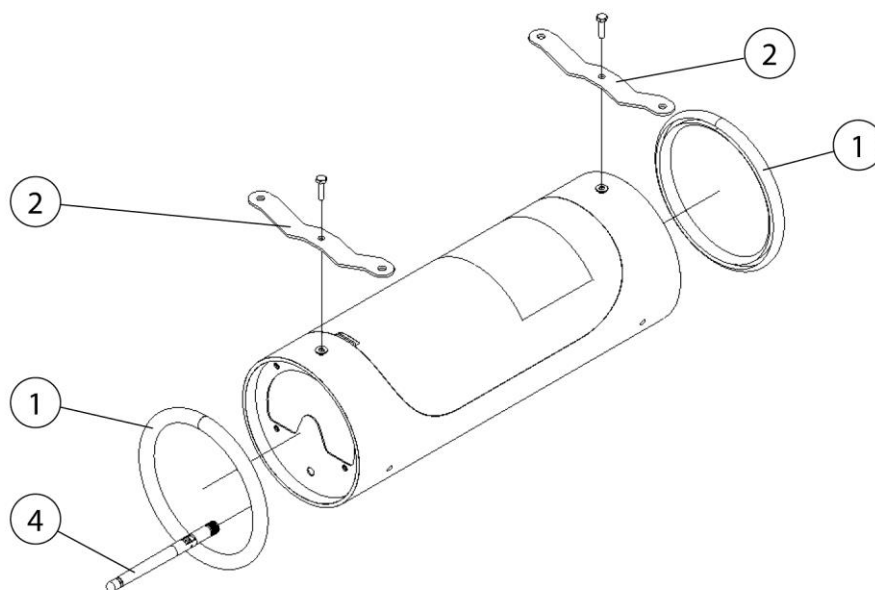
137. ábra: Szerelési változatok

## MEGJEGYZÉS

A termék szállítási terjedelme két rögzítési lehetőséget kínál.

**1. változat:** Felszerelés tartókengyellel – pl. felszerelés falra, pillérre és egyéb egyenes felületre.

**2. változat:** Felszerelés szemescsavarokkal – pl. felfüggesztés a mennyezetre kötéllel vagy húzólánccal.



138. ábra: Felszerelés (falra)

Poz.	Megnevezés	Poz.	Megnevezés
1	Ütődés elleni védelem (2 db)	4	Mobilantenna
2	Tartókengyel (2 db)		

115. táblázat: Pozíciók a terméken

4. Rögzítse az ütődés elleni védelmet a termék felső és alsó peremére.
5. Megfelelő szerszámmal távolítsa el a termék burkolata fölött és alatt található belső kulcsnyílású csavarokat.
6. Az **1. felszerelési változat** esetén csavarozza be a két tartókengyelt az előzőleg eltávolított belső kulcsnyílású csavarokkal.
7. A **2. felszerelési változat** esetén csavarozza be a két szemescsavart a biztosító hatlapú anyával (szállítási terjedelem része) az előzőleg eltávolított belső kulcsnyílású csavarok menetébe. Ezt követően húzza meg erősen a hatlapú ellenanyákat.
8. Csavarozza be kézzel a mobilantennát a termék erre a célra szolgáló csatlakozójzatába.

## Felszerelési hely

### ▲ FIGYELMEZTETÉS

Súlyos sérülések veszélye a termék leesése miatt.

- Csak a termékkel együtt szállított, megfelelő szerelőanyagokat használja.
- A felszerelési hely megfelelő tartást nyújtson.

9. A tartókengyeles **1. felszerelési változat** esetében megfelelő csavarokkal szerelje fel a terméket a kiválasztott felszerelési helyre.
10. A szemescsavaros **2. felszerelési változat** esetében megfelelő rögzítőanyaggal szerelje fel/függessze fel a terméket a felszerelési helyre. Közben ügyeljen arra, hogy a terméket vízszintes helyzetben szerelje fel.
11. Csomagolja ki a hálózati tápegységet a csatlakozódugóval, és csatlakoztassa a kábelt a termék erre a célra szolgáló csatlakozóaljzatára. Ehhez vegye figyelembe a csatlakozódugóval ellátott hálózati tápegységhez mellékelt szerelési útmutatót.

## 6 Használat

Valamennyi személynek, aki használja, karbantartja és javítja a terméket, figyelmesen el kell olvasnia és tudnia kell értelmeznie a használati utasítást, valamint az esetleges kiegészítő és tartozéktermékek utasításait.

### 6.1 A kezelőszemélyzet képesítése

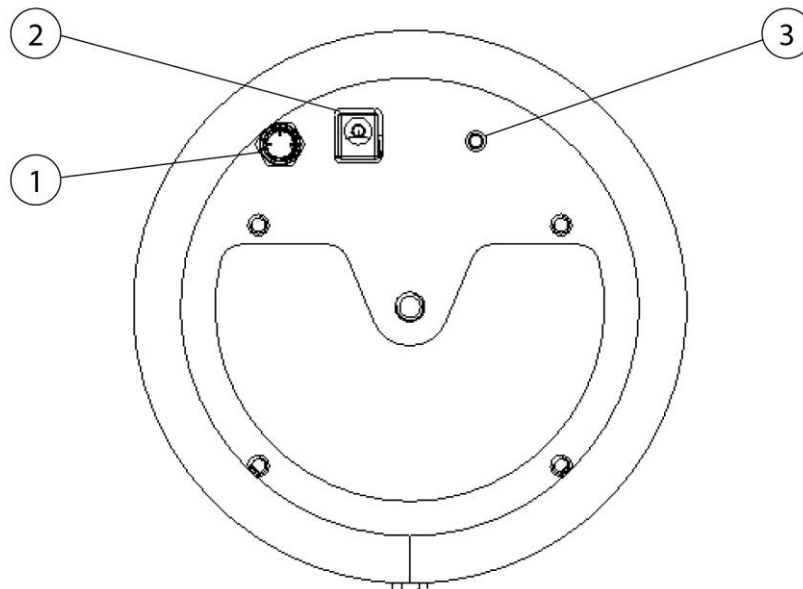
A termék üzemeltetője csak olyan személyeket bízhat meg a termék önálló használatával, akik jártasak az adott munkában.

Az, hogy valaki ismeri ezt a feladatot, azt is jelenti, hogy az érintett személyeket a feladatmeghatározásnak megfelelően betanították, és ismerik a használati utasítást, valamint a szóba jövő üzemi utasításokat.

Csak képezett vagy oktatásban részesített személyzetnek engedjük meg a termék használatát.

Csak így lehet elérni, hogy minden munkatárs a biztonságot szem előtt tartva és a veszélyek tudatában dolgozzon.

### 6.2 Kezelőelemek

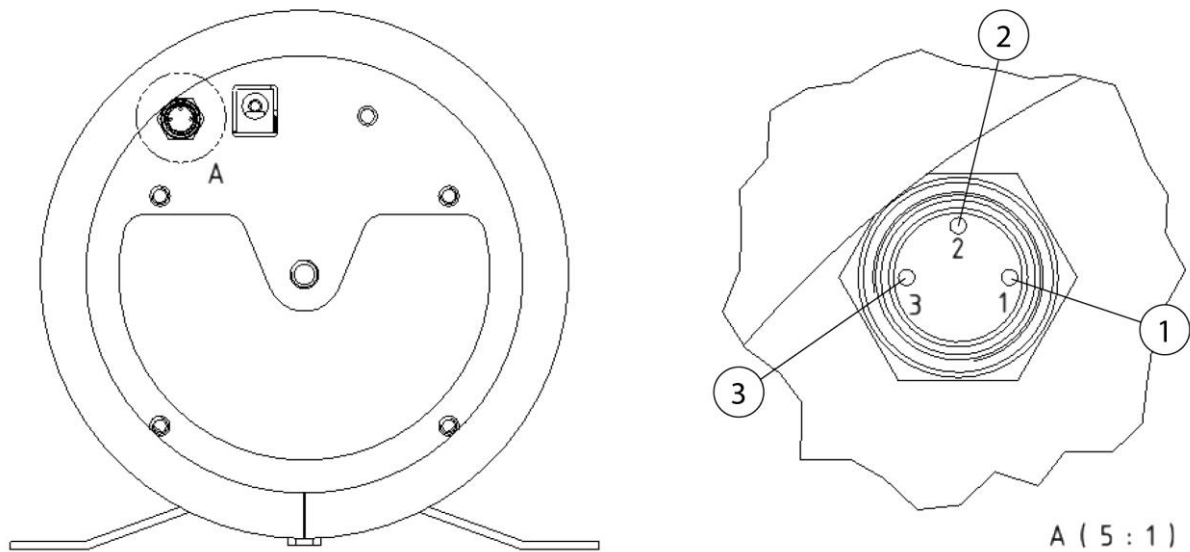


139. ábra: Kezelőelemek

Poz.	Megnevezés	Poz.	Megnevezés
1	Külső be/ki M8 csatlakozóaljzat	3	Reset gomb
2	Tápegység csatlakozója		

116. táblázat: Kezelőelemek

A termék alsó oldalán kezelőelemek és csatlakozási helyek találhatóak.



140. ábra: M8 csatlakozóaljzat PIN-kiosztása

Poz.	Megnevezés	Poz.	Megnevezés
1	Barna = NC	3	Kék = NO
2	Fekete = COM		

117. táblázat: M8 csatlakozóaljzat PIN-kiosztása

A kezelőelemen található külső be/ki csatlakozóaljzat pl. egy szellőzőberendezés megvezérlésére szolgál. Ehhez vegye figyelembe a csatlakozóaljzat PIN-kiosztását.

### 6.3 Üzembe helyezés

1. Csatlakoztassa a tápegység kábelét a termék erre a célra szolgáló csatlakozóaljzatával.
2. Csatlakoztassa a terméket a helyszíni hálózati csatlakozóra.

3. A termék elindul, amint a világító felület rövid ideig különböző színekkel (vörös, zöld, sárga, kék) villog. A folyamat során a termék kapcsolódik a helyi mobilhálózatra.
4. A kapcsolat sikeres létrejöttét követően a világító felület az aktuálisan mért levegőminőségnek megfelelő színre vált.

---

**MEGJEGYZÉS**

Adott esetben lásd a „Hibaelhárítás/Működési leírás” c. fejezetet.

---

## 7 Fenntartás

Az ebben a fejezetben leírt utasítások minimális követelményekként értendők. Üzemi feltételektől függően további utasítások lehetnek szükségesek a termék optimális állapotban tartásához.

Az ebben a fejezetben leírt karbantartási és helyreállítási munkákat csak az üzemeltető speciálisan kiképzett javítási személyzetének szabad elvégeznie.

A használathoz szükséges pótalkatrészek feleljenek meg a gyártó által meghatározott műszaki követelményeknek.

Ez az eredeti pótalkatrészek esetén ez alapvetően biztosított.

Gondoskodjanak az üzemi anyagok, valamint a cserealkatrészek biztonságos és környezetet kímélő leselejtezéséről.

Karbantartó munkák végzése közben tartsák be a jelen használati utasításban felsorolt biztonsági utasításokat.

### 7.1 Gondozás

A termék gondozása lényegében a felületek portól és lerakódástól való megtisztítását, valamint a szűrőbetétek ellenőrzését jelenti.

A „Biztonsági utasítások fenntartáshoz és hibaelhárításhoz” című fejezetben felsorolt figyelmeztető utasításokat vegyék figyelembe.

### MEGJEGYZÉS

---

A terméket nem szabad sűrített levegővel tisztítani! Azáltal a por- és/vagy szennyező részecskék a környezeti levegőbe kerülhetnek.

---

A megfelelő gondozás segíti a terméket hosszútávon megfelelő állapotban tartani.

- A terméket havonta egyszer alaposan tisztítsák meg.
- A termék külső felületei megfelelő, H porosztályú ipari porszívóval tisztítható vagy alternatívaként nedves kendővel letörölhető.

### 7.2 Karbantartás

A termék biztonságos működését kedvező módon befolyásolja a rendszeresen elvégzett ellenőrzés és karbantartás.

A „Biztonság” című fejezetben felsorolt karbantartási és hibaelhárítási figyelmeztető utasításokat be kell tartani.

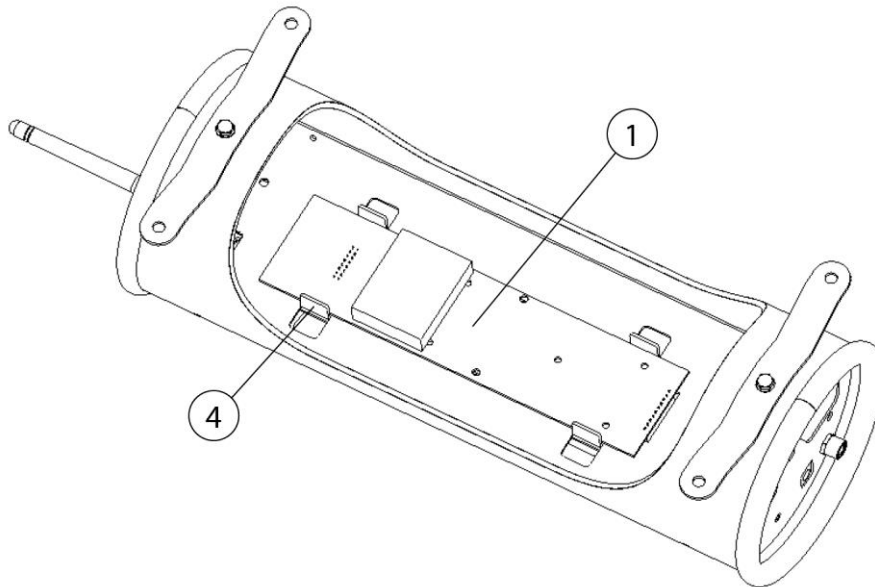
A termék karbantartásmentes, ennek ellenére a levegő szennyeződései rontják a termékben található érzékelők működését.



Az érzékelők elszennyeződése miatt azok érzékenysége romlik, ami adott esetben hibás mérési eredményekhez vezethet.

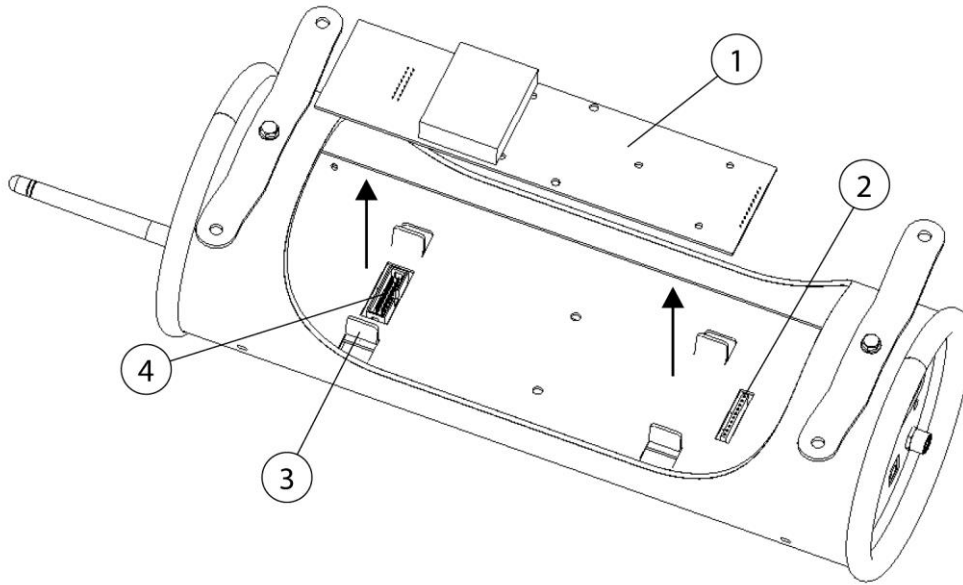
A hibaállapotokat és a két érzékelő aktivitást a készülék a felhőbe továbbítja. Amennyiben a két érzékelő nem küld több valódi adatot, a termék pirosan kezd villogni. Ehhez lásd a Hibaelhárítás c. fejezetet.

### Érzékelőkártya cseréje



141. ábra: Érzékelőkártya

1. A terméket válasszák le az áramellátásról.
2. A terméken a burkolat bepattanó kampójának segítségével vegye le a burkolatot.



142. ábra: Érzékelőkártya cseréje

Poz.	Megnevezés	Poz.	Megnevezés
1	Érzékelőkártya	3	Vezetőlemez
2	Dugaszolócsatlakozó	4	Dugaszolócsatlakozó

118. táblázat: Érzékelőkártya cseréje

3. Egyenletesen húzva vegye ki óvatosan a meghibásodott érzékelőkártyát, és az érvényes előírásoknak megfelelően ártalmatlanítsa.
4. Csomagolja ki az új érzékelőkártyát és helyezze be óvatosan. Ügyeljen arra, hogy az érzékelőkártyát a vezetőlemezek (3. poz.) keresztül vezesse, és az fixen bepattanjon a dugaszolócsatlakozóba (2. + 4. poz.)
5. A burkolat felhelyezésével zárja vissza a terméket.
6. A terméket helyezze újra üzembe.  
Lásd az „Üzembe helyezés” c. fejezetet is.

### 7.3 Hibaelhárítás

Hiba	Kiváltó ok	Megjegyzés
A termék nem kapcsol be A LED-es jelzőlámpa nem működik	Nincs áramellátás	Ellenőrizze a tápegységet. Ellenőrizze az adaptert és a csatlakozókábelt a terméken.
A termék percenként újraindul A LED-es jelzőlámpa vörös-zöld-kék színnel villog	A vezérlés nem kap adatokat az érzékelőktől	Az érzékelőkártya meghibásodott.  Az érzékelőkártya nincs megfelelően behelyezve. Nyissa ki a termék burkolatát, és ellenőrizze az érzékelőkártya előírás szerű helyzetét. A hiba nyugtázásához nyomja meg 1 másodperc hosszan a Reset gombot.
A LED-es jelzőlámpa vörös színnel villog	A két érzékelő egyike sem szolgáltat mérési értéket	Az érzékelőkártya meghibásodott. Az érzékelőkártya nincs megfelelően behelyezve A hiba nyugtázásához nyomja meg 1 másodperc hosszan a Reset gombot.
A LED-es jelzőlámpa egy résztartománya kék színnel világít	Nem csatlakozik a mobilhálózathoz. Külső készülékek zavaró jelei	Indítsa újra a terméket. Ellenőrizze a mobilantenna helyzetét. Ellenőrizze a mobilhálózatot, adott esetben helyezze át más helyre a terméket.

119. táblázat: Hibaelhárítás

## 8 Leselejtezés

### ▲ FIGYELMEZTETÉS

A hegesztési füstreszecskékkel stb. történő bőrérítkezés az arra érzékenyeknél bőrirritációt okozhat!

A terméken szétszerelési munkát csak képesített és meghatalmazott szakszemélyzet végezhet a biztonsági utasítások és az érvényes balesetvédelmi előírások betartásával!

A légzőszervek és légutak súlyos egészségkárosodása lehetséges!

A porrészecskékkel való érintkezés és annak belélegzésének elkerülése érdekében viseljen védőruházatot, kesztyűt és ventilátoros légzésvédő rendszert!

A szétszerelési munkák során kerülni kell a veszélyes porrészecskék kibocsátását, hogy ne sérüljenek a környezetben lévő személyek.

### ▲ VIGYÁZAT

Bármilyen munkavégzés közben a terméken/termékkel tartsák be a hulladékétkerülésre és szabályszerű felhasználásra/megsemmisítésre vonatkozó törvényes előírásokat!

### 8.1 Műanyagok

Az esetlegesen felhasznált műanyagokat hacsak lehet, szelektálva kell leselejtezni. A műanyagokat a törvényi korlátozás figyelembevételével távolítsuk el.

### 8.2 Fémek

Az esetlegesen felhasznált fémeket szelektálva kell leselejtezni. Az ártalmatlanítást engedélyezett vállalat által kell elvégezni.

### 8.3 Szűrőelemek

Az esetleg felhasznált szűrőelemeket a törvényi rendelkezések figyelembevételével távolítsuk el.

## 9 Függelék

### 9.1 EK-megfelelőségi nyilatkozat

Megnevezés: Levegőfelügyelő rendszer  
Gyártási sorozat: AirWatch  
Típus: **390200** (a cikkszámok eltérhetnek más termékváltozatnál)  
Gépazonosító: Lásd a típustáblát a jelen használati utasítás elején.  
A terméket a következő EK-irányelvek szerint fejlesztették ki, tervezték meg és gyártották:  
2014/53/EU – Rádióberendezések irányelv  
2014/30/EU – Az elektromágneses összeférhetőségre vonatkozó irányelv  
2011/65/EU – RoHS-irányelv

Cég: A következő kizárólagos felelőssége:  
**KEMPER GmbH**  
Von-Siemens-Str. 20, D-48691 Vreden

A következő harmonizált szabványok kerültek alkalmazásra:  
EN ISO 12100:2010: Gépek biztonsága. A kialakítás általános elvei  
EN IEC 61000-6-2:2019: Elektromágneses összeférhetőség. Zavartűrés  
EN IEC 61000-6-4:2019: Elektromágneses összeférhetőség. Zavarkibocsátás  
ETSI EN 301 489-1 ElectroMagnetic Compatibility (EMC)  
ETSI EN 301 489-52 ElectroMagnetic Compatibility (EMC)  
ETSI EN 301 511 Global System for Mobile communications (GSM)  
ETSI EN 301 908-2 IMT cellular networks

Az alkalmazott szabványok, irányelvek és specifikációk listája a gyártónál érhető el. A termékhez tartozó használati utasítás szintén elérhető.

Kiegészítő információ:

A megfelelőségi nyilatkozat érvényességét veszti, ha a készüléket nem rendeltetésszerűen használják, valamint olyan szerkezeti módosítás esetén, amelyet gyártóként írásban nem hagyunk jóvá.

Vreden, 05.10.2021

Hely, dátum



B. Kemper

Ügyvezető

Az aláíró adatai

## 9.2 UKCA Declaration of Conformity

Designation: General ventilation monitoring system  
 Series: AirWatch  
 Type: **390200** (possibly different article numbers for other product variants)  
 Machine ID: See name plate in front section of this operating manual  
 This product is developed, designed and manufactured in accordance with the UKCA directives  
 Recreational Craft Regulations 2017

The product continues to comply with the provisions of the Electromagnetic Compatibility Regulations 2016

Company: At the sole responsibility of  
**KEMPER GmbH**  
 Von-Siemens-Str. 20, D-48691 Vreden

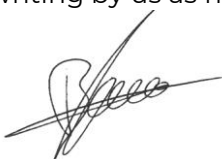
The following designated standards and technical specifications have been applied:

- BS EN ISO 12100:2010 Safety of machinery - General principles for design
- BS EN IEC 61000-6-2:2019 Electromagnetic compatibility (EMC) - Part 6-2: Generic standards - Immunity standard for industrial environments
- BS EN IEC 61000-6-4:2019 Electromagnetic compatibility (EMC) - Part 6-4: Generic standards - Emission standard for industrial environments
- ETSI EN 301 489-1 Electromagnetic Compatibility (EMC)
- ETSI EN 301 489-52 Electromagnetic Compatibility (EMC)
- ETSI EN 301 511 Global System for Mobile communications (GSM)
- ETSI EN 301 908-2 IMT cellular networks

A complete list of standards, directives and specifications applied is available from the manufacturer. The operating manual belonging to the product is available.

Additional information:

If it is not used for as intended or the design is altered, the Declaration of Conformity expires, unless confirmed in writing by us as manufacturers.

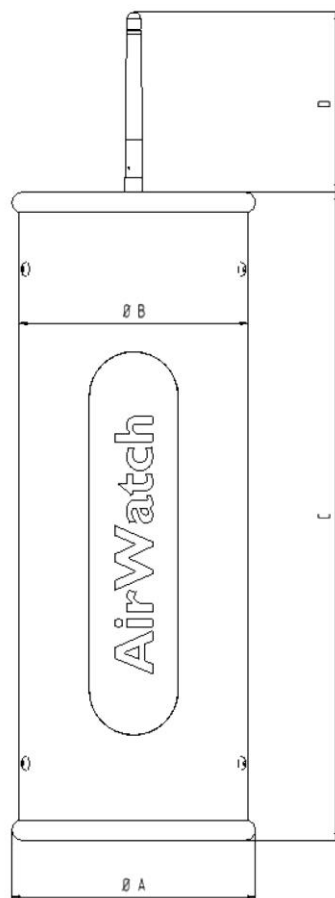
Vreden, 05.10.2021 _____ Place, date	 _____ B. KEMPER	CEO _____ Identification of the signatory
--	---	---

### 9.3 Műszaki adatok

Alapadatok	Műszaki adatok
<b>Típus</b>	<b>390200</b>
Méreték (D × H)	128 x 340 mm
Tömeg	2,9 kg
Csatlakozó feszültség	100–240 V AC, 50–60 Hz
Teljesítményfelvétel	10 W
Rádióhullám szabvány	2G, 3G/Global
Frekvencia	800/850/900/1800/1900/2400 MHz
<b>Mérési tartomány</b>	
Részecskeméret	0,1 µm mérettől
Porkoncentráció	0 mg/m <sup>3</sup> és kb. 15 mg/m <sup>3</sup> között
<b>Kiegészítő információk</b>	
Állványmenet mérete	¼ col

1. táblázat: Műszaki adatok

**9.4 Méretlap**



143. ábra: Méretlap

Szimbólum	Méret	Szimbólum	Méret
A	128 mm	C	340 mm
B	120 mm	D	160 mm

120. táblázat: Méret táblázat



## 9.5 Pótalkatrészek és tartozékok

Folyósz	Megnevezés	Megjegyzés	Cikkszám
•			
1	Ütődés elleni védelem	1 ×	1400232
2	Hálózati tápegység csatlakozódugó és adapter		3605123 + 3605124
3	Mobilantenna		3605170
4	Érzékelőkártya		360506301
5	Fali tartó	Tartozék	390250
6	Teleszkópos állvány	Tartozék	390251
7	5 méter kábel M8 csatlakozódugóval	Tartozék	1241724

121. táblázat: Pótalkatrészek és tartozékok

<b>1 Splošno .....</b>	<b>- 372 -</b>
1.1 Uvod.....	- 372 -
1.2 Informacije o avtorskih in sorodnih pravicah .....	- 372 -
1.3 Napotki za upravljavca.....	- 372 -
<b>2 Varnost.....</b>	<b>- 374 -</b>
2.1 Splošno .....	- 374 -
2.2 Napotki glede znakov in simbolov .....	- 374 -
2.3 Oznake/znaki, ki jih mora namestiti upravljavec.....	- 375 -
2.4 Varnostni napotki za upravljalno osebje .....	- 375 -
2.5 Varnostni napotki za servisiranje/odpravljanje motenj.....	- 376 -
2.6 Opozorila na posebne vrste nevarnosti.....	- 376 -
<b>3 Podatki izdelka.....</b>	<b>- 378 -</b>
3.1 Opis delovanja.....	- 378 -
3.2 Merilo razlikovanja – povezava v oblak.....	- 379 -
3.3 Namenska uporaba .....	- 380 -
3.4 Razumno predvidljiva napačna uporaba .....	- 381 -
3.5 Oznake in znaki na izdelku.....	- 381 -
3.6 Preostalo tveganje.....	- 382 -
<b>4 Transport in skladiščenje .....</b>	<b>- 383 -</b>
4.1 Transport .....	- 383 -
4.2 Skladiščenje .....	- 383 -
<b>5 Montaža .....</b>	<b>- 384 -</b>
<b>6 Uporaba .....</b>	<b>- 390 -</b>
6.1 Usposobljenost upravljalnega osebja .....	- 390 -
6.2 Upravljalni elementi.....	- 390 -
6.3 Začetek uporabe .....	- 391 -
<b>7 Servisiranje .....</b>	<b>- 393 -</b>
7.1 Nega.....	- 393 -
7.2 Vzdrževanje.....	- 393 -
7.3 Odpravljanje motenj .....	- 396 -
<b>8 Odstranjevanje.....</b>	<b>- 397 -</b>
8.1 Umetne snovi .....	- 397 -
8.2 Kovine.....	- 397 -

---

<b>8.3</b>	<b>Filtrirni elementi.....</b>	<b>- 397 -</b>
<b>9</b>	<b>Dodatek.....</b>	<b>- 398 -</b>
<b>9.1</b>	<b>Izjava o skladnosti ES .....</b>	<b>- 398 -</b>
<b>9.2</b>	<b>UKCA Declaration of Conformity.....</b>	<b>- 399 -</b>
<b>9.3</b>	<b>Tehnični podatki .....</b>	<b>- 400 -</b>
<b>9.4</b>	<b>List z merami .....</b>	<b>- 401 -</b>
<b>9.5</b>	<b>Nadomestni deli in dodatna oprema.....</b>	<b>- 402 -</b>

# **1 Splošno**

## **1.1 Uvod**

Ta navodila za uporabo so ključna pomoč za pravilno in nenevarno obratovanje izdelka.

Navodila za uporabo vsebujejo ključne napotke za varno, namensko in gospodarno obratovanje izdelka. Njihovo upoštevanje vam pomaga pri preprečevanju nevarnosti, zniževanju stroškov in časov izpada ter poviševanju zanesljivosti in življenjske dobe izdelka. Navodila za uporabo morajo biti ves čas na voljo in jih morajo prebrati ter uporabljati vse osebe, ki izvajajo dela na ali z izdelkom.

Med ta dela med drugim spada:

- upravljanje in odpravljanje motenj med obratovanjem,
- servisiranje (nega, vzdrževanje),
- transport,
- montaža,
- odstranjevanje.

Pridržujemo si pravico do tehničnih sprememb in pomot

## **1.2 Informacije o avtorskih in sorodnih pravicah**

Ta navodila za uporabo je treba obravnavati zaupno. Na voljo so lahko le pooblaščenim osebam. Tretjim osebam jih smete izročiti le s pisnim soglasjem KEMPER GmbH, v nadaljevanju imenovan proizvajalec.

Vsi dokumenti so zaščiteni v smislu zakona o avtorskih pravicah.

Posredovanje in razmnoževanje dokumentov, tudi izvlečkov, ter ocenjevanje in deljenje njihovih vsebin ni dovoljeno. Če to ni izrecno pisno dovoljeno. Kršitve so kaznive in zahtevajo odškodnino. Proizvajalec si pridržuje vse pravice za izvrševanje poslovnih zaščitnih pravic.

## **1.3 Napotki za upravljavca**

Navodila za uporabo so ključen sestavni del tega izdelka.

Lastnik poskrbi, da se upravljavci seznanijo s temi navodili.

Upravljavec mora na podlagi nacionalnih predpisov za preprečevanje nesreč in zaščito okolja ta navodila za uporabo dopolniti z napotki za uporabo, vključno z informacijami o dolžnostih nadzora in poročanja za upoštevanje obratovalnih posebnosti, na primer glede organizacije dela, potekov dela in zaposlenega osebja. Poleg navodil za uporabo in obvezujočih pravil za preprečevanje nesreč, ki veljajo v državi uporabe in na mestu uporabe, je treba upoštevati tudi priznana strokovno-tehnična pravila za varno in strokovno delo.

Upravljavec brez dovoljenja proizvajalca na izdelku ne sme izvajati nobenih sprememb, nadgradenj in izboljšav, ki bi lahko okrnile varnost! Uporabljeni rezervni deli se morajo skladati s tehničnimi zahtevami, ki jih je določil proizvajalec.

To je pri originalnih rezervnih delih vedno zagotovljeno. Upravljanje, vzdrževanje in transport izdelka lahko izvaja samo usposobljeno in izobraženo osebje.

Treba je jasno določiti pristojnosti osebja za upravljanje, vzdrževanje in transport.

## 2 Varnost

### 2.1 Splošno

Izdelek je bil razvit in izdelan v skladu s stanjem tehnike in priznanimi varnostno-tehničnimi pravili. Pri obratovanju izdelka lahko pride do tehničnih nevarnosti za upravljavca oz. do motenj stroja ter druge lastnine, če:

- izdelek upravlja neusposobljeno ali nepodučeno osebje,
- uporaba izdelka ni v skladu z namenom in/ali
- se izdelek nestrokovno servisira.

### 2.2 Napotki glede znakov in simbolov

#### **▲ NEVARNOST**

Ta simbol v povezavi s signalno besedo »Nevarnost« označuje neposredno pretečo nevarnost. Neupoštevanje tega varnostnega napotka privede do smrti ali težkih telesnih poškodb.

#### **▲ OPOZORILO**

Ta simbol v povezavi s signalno besedo »Opozorilo« označuje možno nevarno situacijo. Neupoštevanje tega varnostnega napotka lahko privede do smrti ali težkih telesnih poškodb.

#### **▲ PREVIDNO**

Ta simbol v povezavi s signalno besedo »Previdno« označuje možno nevarno situacijo. Neupoštevanje tega varnostnega napotka lahko privede do lažjih ali manjših telesnih poškodb.  
Se lahko uporablja tudi za opozorila pred materialno škodo.

#### **NAPOTEK**

Splošni napotki so enostavne nadaljnje informacije, ki ne opozarjajo pred poškodbami ljudi ali materialno škodo.

1. Naštevanja potrebnih korakov so označena kot številke s piko, pri katerih je pomemben vrstni red.
- S posebno točko so označena naštevanja delov v legendi ali navodila, pri katerih zaporedje ni pomembno.

## **2.3 Oznake/znaki, ki jih mora namestiti upravljavec**

Upravljavec je odgovoren, da po potrebi na izdelek in v njegovo okolje namesti dodatne oznake in znake.

Takšne oznake in znaki se lahko nanašajo npr. na predpis za nošenje osebne varovalne opreme.

## **2.4 Varnostni napotki za upravljalno osebje**

Pred uporabo je treba uporabnika izdelka s pomočjo informacij, navodil in izobraževanj poučiti o rokovanju z izdelkom in uporabi ustreznih materialov in pomožnih sredstev.

Izdelek je dovoljeno uporabljati samo v tehnično brezhibnem stanju, v skladu z namenom, ob zavedanju varnosti in nevarnosti ob upoštevanju teh navodil za uporabo! Vse motnje, še posebej tiste, ki lahko poslabšajo varnost, je treba takoj odstraniti!

Vsaka oseba, ki izvaja zagon, upravljanje ali servisiranje, mora v celoti prebrati in razumeti ta navodila za uporabo. Med delom je to prepozno. To velja še posebej za osebje, ki občasno dela na izdelku.

Navodila za uporabo morajo biti ves čas na voljo v bližini izdelka

Za škode in nesreče, ki nastanejo zaradi neupoštevanja navodil za uporabo, se ne prevzema jamstvo.

Upoštevat je treba veljavne predpise o preprečevanju nesreč ter druga splošne priznana pravila o varnostni tehniki in zdravju pri delu.

Pristojnosti za različna opravila v okviru vzdrževanja in servisiranja je treba jasno določiti in upoštevat. Samo tako lahko preprečite napačna ravnanja, še posebej v nevarnih situacijah.

Lastnik zaveže upravljavca in vzdrževalca k nošenju osebne zaščitne opreme. Sem sodijo zlasti varnostni čevlji, zaščitna očala in rokavice.

Dolge lase spnite in ne nosite ohlapnih oblačil ali nakita! Načeloma obstaja nevarnost, da se nekje zataknete oz. da pride do uvlečenja ali raztrganja zaradi gibljivih delov!

Če se na izdelku pokažejo spremembe, ki vplivajo na njegovo varnost, takoj zaustavite delovni proces in dogodek prijavite pristojnemu organu/osebi!

Dela na izdelku lahko izvaja samo zanesljivo, usposobljeno osebje. Upoštevajete zakonsko predpisano minimalno starost!

Osebje, ki se izobražuje, uči, usposablja oz. se nahaja v okviru splošnega izobraževanja, lahko na stroju dela samo pod stalnim nadzorom izkušene osebe!

## 2.5 Varnostni napotki za servisiranje/odpravljanje motenj

Servisna vrata in vrata za vzdrževanje morajo biti ves čas prosto dostopna.

Opremljanje, vzdrževalna in servisna dela ter odpravljanje motenj se lahko izvaja samo ob izklopljenem izdelku.

Pri vzdrževalnih in servisnih delih vedno zategnite zrahljane vijačne spoje! Če je to predpisano, predvidene vijake zategujte z momentnim ključem.

Na začetku vzdrževanja/popravi/nege še posebno priključke in vijačne spoje zavarujte pred umazanijo in čistilnimi sredstvi.

Upoštevajte intervale za ponavljajoča preverjanja/preglede, ki so predpisani ali navedeni v teh navodilih za uporabo.

Pred demontažo označite, kako je treba dele ponovno sestaviti.

## 2.6 Opozorila na posebne vrste nevarnosti

### **⚠ NEVARNOST**

#### **Nevarnost zaradi električnega udara!**

Dela na električni opremi izdelka lahko izvajajo samo električarji ali usposobljeno upravljalno osebje pod vodstvom in nadzorom električarja v skladu s predpisi elektronike!

Pred odpiranjem izdelka izvlecite omrežni vtič, če je prisoten, in se s tem zaščitite pred neželenim ponovnim vklopom.

Pri motnjah na električnem napajanju izdelka takoj izklopite tipko za vklop/izklop in izvlecite omrežni vtič, če obstaja!

Uporabljajte samo originalne varovalke s predpisanim električnim tokom!

Električni sestavni deli, na katerih se izvajajo redna vzdrževalna dela, popravila ali pregledi, ne smejo biti pod električno napetostjo. Sredstvo, ki ste ga uporabili za odklop, zaščitite pred nezaželenim ali samodejnim ponovnim vklopom. Odklopljene električne sestavne dele naprej preverite glede stanja brez napetosti, potem pa izolirajte sosednje sestavne dele, ki so pod napetostjo. Pri popravilih pazite, da konstruktivnih lastnosti ne spremenite tako, da bi znižali varnost.

Redno preverjajte, ali je kabel poškodovan, in ga po potrebi zamenjajte.



**⚠ OPOZORILO**

Nevarnost zaradi sevanja mobilnih naprav

Sevanje mobilnih naprav lahko vpliva na elektronske in medicinske naprave.

Izdelka:

- ne uporabljajte v bližini medicinskih naprav, kot so srčni spodbujevalniki, inzulinske črpalke in podobno.
- ne uporabljajte v bolnišnicah, na bencinskih črpalkah in medicinskih objektih.
- ne uporabljajte v bližini elektronskih naprav visoke natančnosti.
- ne uporabljajte v bližini močnih elektromagnetnih polj.

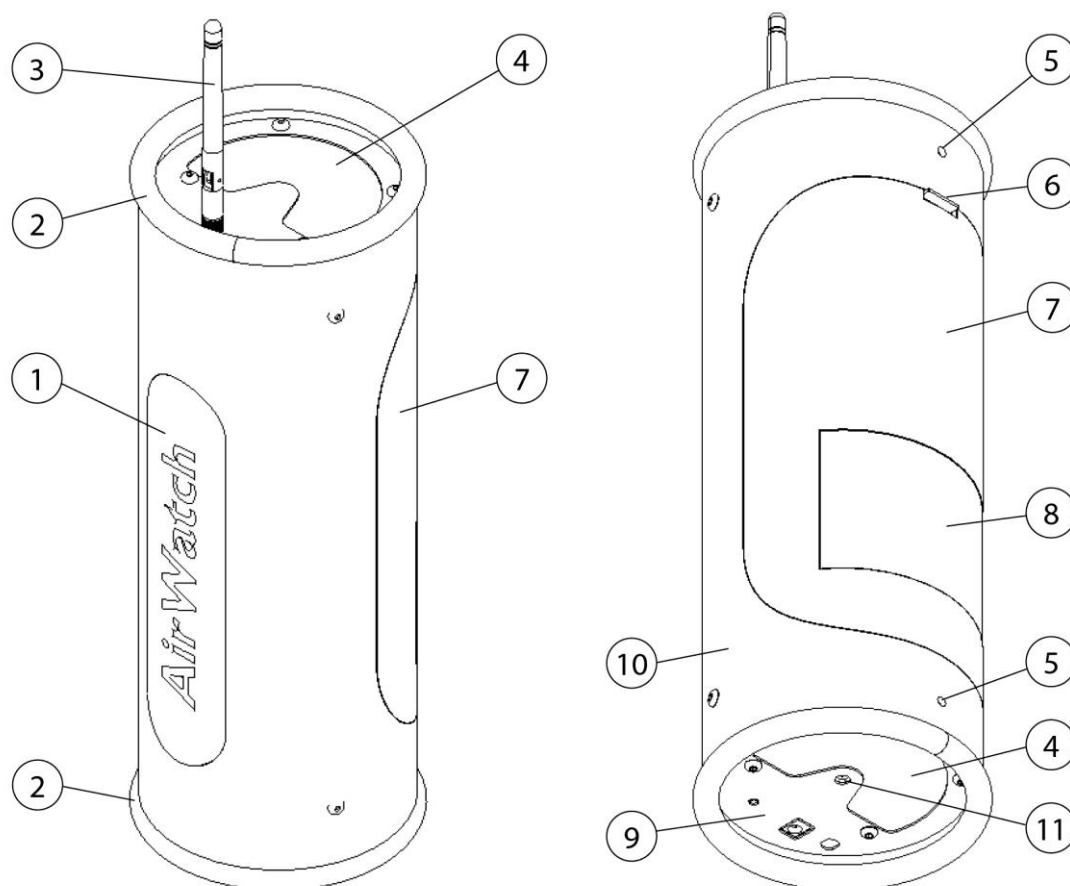
### 3 Podatki izdelka

#### 3.1 Opis delovanja

Izdelek je namenjen nadzoru in evidentiranju kakovosti zraka in koncentracije prahu. Med področja uporabe spadajo proizvodne, logistične in skladiščne dvorane. Tipala, nameščena v izdelku, merijo kakovost zraka in meritve shranjujejo v oblak.

Merilne vrednosti so v oblak prek mobilnega omrežja posredovane v časovnem intervalu, ki ga določi uporabnik, in jih je mogoče pregledovati s pametnim telefonom, tabličnim ali osebnim računalnikom.

Izdelek se ponaša s standardom za mobilne komunikacije, ki omogoča delovanje po vsem svetu. Pogoj je obstoječe mobilno omrežje, brezžični standard 2G, 3G/globalno.



Sl. 144: Opis izdelka

Pol.	Oznaka	Pol.	Oznaka
1	Osvetljena površina	6	Zapiralo
2	Zaščita pred udarci	7	Pokrov
3	Oddajna antena	8	Tipška ploščica
4	Prezračevalna rešetka	9	Priključna plošča
5	Navoj za obročni vijak	10	Ohišje
		11	Navoj stojala

Tab. 122: Položaji na izdelku

### Merjenje prahu in prenos podatkov

Izdelek ima nameščeni dve tipali za prah. Primarno tipalo je stalno aktivno in krmilniku približno enkrat na sekundo posreduje izmerjene vrednosti.

Merilne vrednosti so nato v časovnem intervalu, ki ga določi uporabnik (10 – 10000 sekund, tovarniška nastavitvev je 600 sekund), prek mobilnega omrežja posredovane v oblak.

### Pomen barv osvetljene površine

Osvetljena površina (pol. 1) izdelka prikazuje trenutno obremenitev s prahom glede na nastavljeno mejno vrednost (PM10) z naslednjo barvno lestvico (tu je na primer tovarniška nastavitvev od 0 do 10 mg/m<sup>3</sup>).

Obremenitev s prahom	Osvetljena površina
0 mg/m <sup>3</sup>	zelena
5 mg/m <sup>3</sup>	rumena
10 mg/m <sup>3</sup>	rdeča

Tab. 123: Pomen barv osvetljene površine

### Prekoračitev mejne vrednosti

V primeru, da pride do prekoračitve nastavljene mejne vrednosti PM10, začne osvetljena površina neprekinjeno svetiti rdeče in na nadzorni plošči se sproži rele. Do stika releja brez potenciala je mogoče dostopati zunanje, prek tripolne vtičnice M8 priključne plošče, na primer za krmiljenje sistema za prezračevanje prostora.

## 3.2 Merilo razlikovanja – povezava v oblak

### Nastavitve in vprašanja:

Nekateri izdelki imajo na voljo tudi način povezovanja v oblak, pri čemer mora biti programska oprema vedno posodobljena.

Nadalje lahko izveste in v realnem času sledite parametrom obratovanja izdelka.

Nastavitve in poizvedbe opravite v oblaku: [www.kemperconnect.de](http://www.kemperconnect.de)

---

## **NAPOTEK**

---

Razpoložljiv standard za mobilne komunikacije

Izdelek se ponaša s standardom za mobilne komunikacije, ki omogoča delovanje po vsem svetu. Pogoj je obstoječe mobilno omrežje, brezžični standard 2G, 3G/globalno.

---

### **3.3 Namenska uporaba**

Izdelek je namenjen nadzoru industrijskega prezračevanja prostora. Z njim imate trajen in podroben vpogled v kakovost zraka na delovnem mestu. Poleg tega izdelek zaradi nenehnega evidentiranja podatkov, trendov in posledic prepozna spremembe. Nenehen nadzor kakovosti zraka bistveno pripomore k zdravju zaposlenih.

Med področja uporabe štejemo proizvodne dvorane in skladišča, v katerih je treba v zraku nenehno meriti onesnaženje z delci, kot so dim in prah.

Izdelek lahko povežete z napravami za prezračevanje prostora, ki se lahko skladno z onesnaženjem zraka vklopijo in tako nenehno vzdržujejo optimalno vrednost kakovosti zraka.

Izdelek je namenjen izključno podatkovnemu sporazumevanju med izdelkom in napravo. Posredovani so izključno šifrirani podatki, ki so nato v oblaku analizirani.

V tehničnih podatkih najdete mere in dodatne podatke o izdelku, ki jih je treba upoštevati.

---

## **NAPOTEK**

---

Nujno upoštevajte podatke v poglavju »Tehnični podatki«.

K namenski uporabi spada tudi upoštevanje napotkov

- za varnost,
- za upravljanje in krmiljenje,
- za servisiranje in vzdrževanje,
- za prevoz in montažo,

ki so opisani v teh navodilih za uporabo.

---

---

Drugačna uporaba ali uporaba, ki izhaja nje, velja za nenamensko. Za poškodbe, ki izvirajo iz tega, odgovornost prevzema izključno upravljavec stroja. To velja tudi za samovoljne spremembe na izdelku.

---

### **3.4 Razumno predvidljiva napačna uporaba**

Pri izdelku ob upoštevanju namenske uporabe niso možne nobene razumno predvidljive napačne uporabe, ki bi lahko privedle do nevarnih situacij s poškodbami oseb.

Obratovanje izdelka v industrijskih območjih, v katerih je potrebno izpolnjevanje zahtev za protieksplzijsko zaščito, ni dovoljeno. Dalje je uporaba prepovedana za:

1. Postopke, ki niso navedeni v namenski uporabi in pri katerih odsesani zrak:
  - vsebuje iskre, npr. pri brušenju in varjenju;
  - vsebuje tekočine in z njimi povezano onesnaženje pretoka zraka s hlapi, ki vsebujejo aerosole in olja;
  - vsebuje lahko vnetljive, gorljive in/ali snovi, ki lahko tvorijo eksplozivne zmesi ali ozračja;
  - vsebuje druge agresivne ali abrazivne prahe;
  - vsebuje organske, strupene snovi/sestavine.
2. Mesto postavitve na prostem, kjer je izdelek izpostavljen vremenskim vplivom – izdelek je dovoljeno uporabljati le v zaprtih stavbah.

### **3.5 Oznake in znaki na izdelku**

Na izdelku so nameščene različne oznake in znaki. Če pride do njihove poškodbe ali odstranitve, jih je treba na istem položaju takoj zamenjati z novimi.

Upravljavec je odgovoren, da po potrebi na izdelek in v njegovo okolje namesti dodatne oznake in znake.

Takšne oznake in znaki se lahko nanašajo npr. na predpis za nošenje osebne varovalne opreme.

V državi, kjer bo izdelek v uporabi, lahko pri proizvajalcu glede na trenutno veljavno zakonodajo naročite potrebne varnostne napotke in piktograme.

### **3.6 Preostalo tveganje**

Tudi ob upoštevanju vseh varnostnih določb ostane pri obratovanju izdelka v nadaljevanju opisano preostalo tveganje.

Vse osebe, ki delajo na ali z izdelkom, morajo poznati to preostalo tveganje in upoštevati navodila, ki preprečujejo, da bi ta preostala tveganja privedla do nesreč ali poškodb.

#### **⚠ OPOZORILO**

---

Opozorilo pred sevanjem mobilnega omrežja!

Pred vsemi popravili, nameščanji in vzdrževalnimi deli izdelka ga je treba odklopiti iz električnega napajanja!

---

#### **⚠ NEVARNOST**

---

Življenjsko nevarno zaradi električnega udara!

Pred vsemi popravili, nameščanji in vzdrževalnimi deli izdelka ga je treba odklopiti iz električnega napajanja!

Izdelek zavarujte pred nenamernim vklopom! Namestite opozorilne oznake.

---

## **4 Transport in skladiščenje**

### **4.1 Transport**

#### **NAPOTEK**

---

Izdelek:

- prevažajte samo v originalni embalaži.
  - ne prevrniti.
  - zaščititi pred vlago.
- 

### **4.2 Skladiščenje**

Izdelek je treba skladiščiti v originalni embalaži pri temperaturi okolice od -20 °C do +50 °C na suhem in čistem mestu. Embalaže pri tem ne smejo obremenjevati drugi predmeti.

## 5 Montaža

### Odstranjevanje embalaže in montaža izdelka

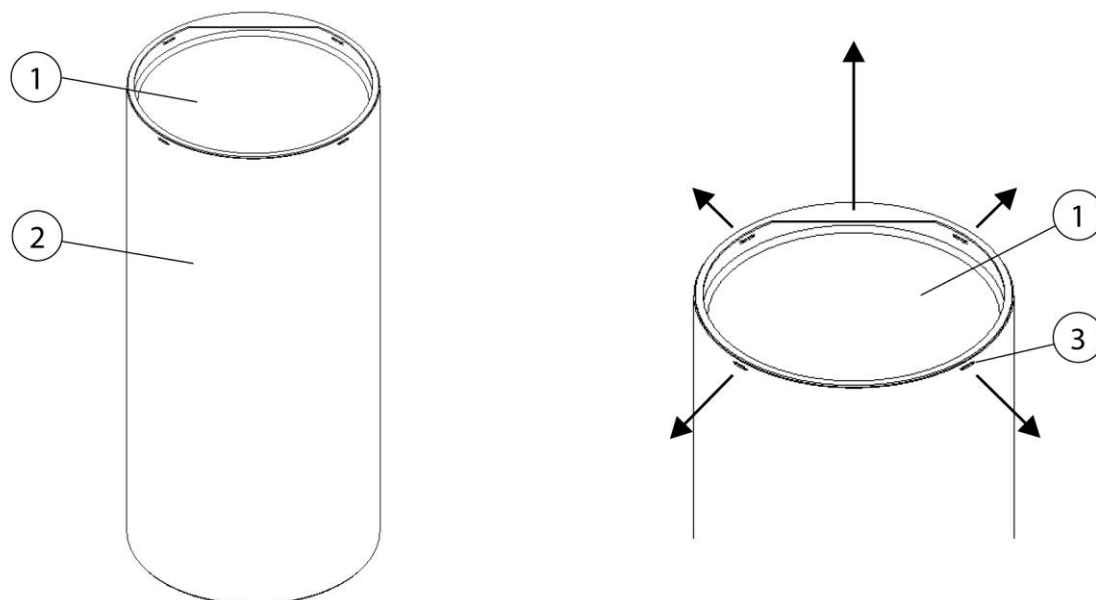
Izdelek namestite na mesto, kjer lahko računate z večjo obremenitvijo s prahom oziroma tja, kjer želite meriti in opozarjati na rezultate merjenja.

#### NAPOTEK

Določitev kraja merjenja:

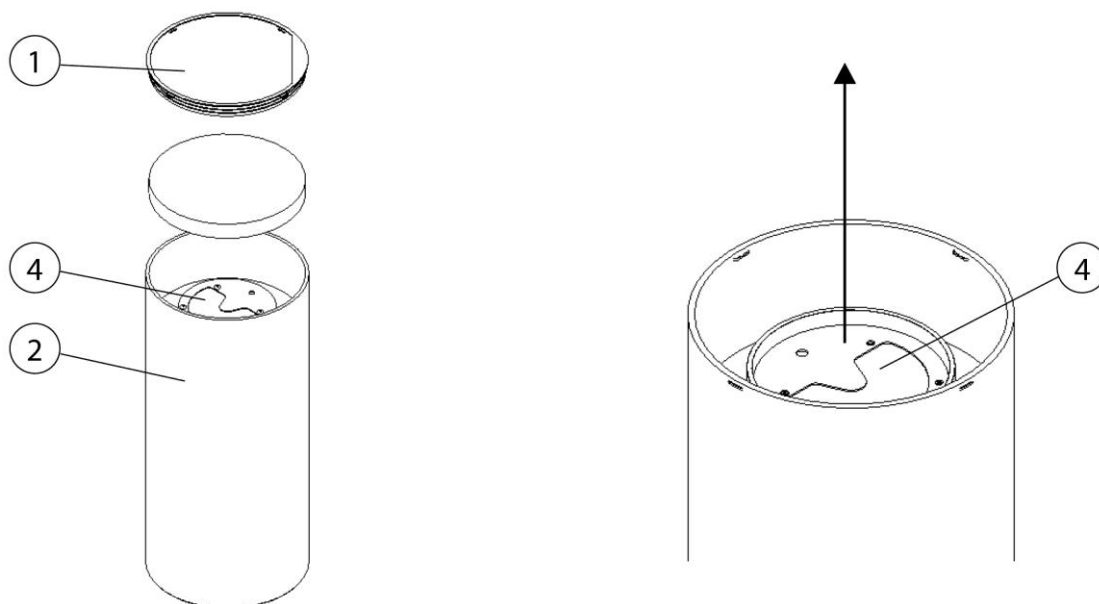
- Izdelek ne sme nikogar ovirati v njegovem delovnem območju.
- Električno napajanje mora biti na razpolago v neposredni bližini.
- Osvetljena površina mora biti dobro vidna.
- Osvetljena površina ne sme nikomur svetiti v oči.
- Izdelka ni dovoljeno izpostavljati neposrednemu vodnemu curku.
- Izdelek naj ne stoji na prepihu.
- Prezračevalna rešetka izdelka ne sme biti prekrita.
- Izdelek namestite samo vodoravno ali navpično. Izdelka ne smete namestiti v tak položaj, tako da bi bila antena mobilnega omrežja obrnjena navzdol.

Montažo opravite po naslednjem postopku:



Sl. 145: Odstranjevanje embalaže



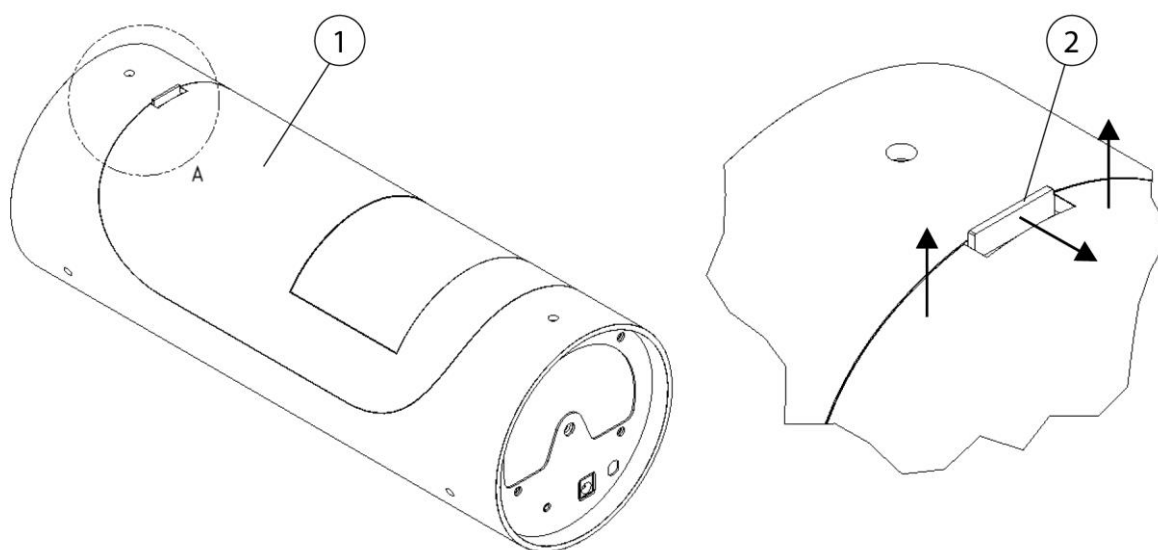


Sl. 146: Odstranjevanje embalaže

Pol.	Oznaka	Pol.	Oznaka
1	Pokrov embalaže	3	Zapiralna sponka
2	Ovojna embalaža	4	Izdelek

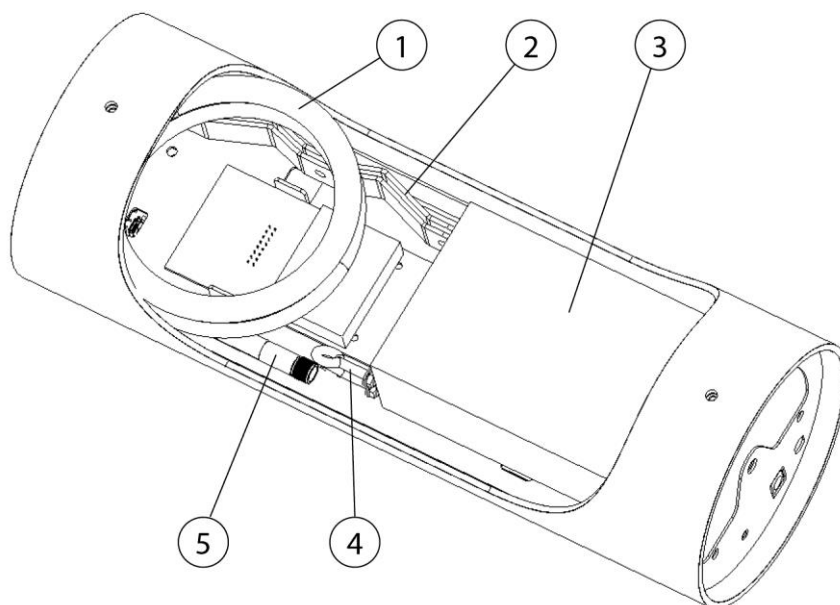
Tab. 124: Odstranjevanje embalaže

1. Odstranite zapiralne sponke na vrhu ovojne embalaže. Nato odprite pokrov embalaže in izdelek izvalcite iz ovojne embalaže.

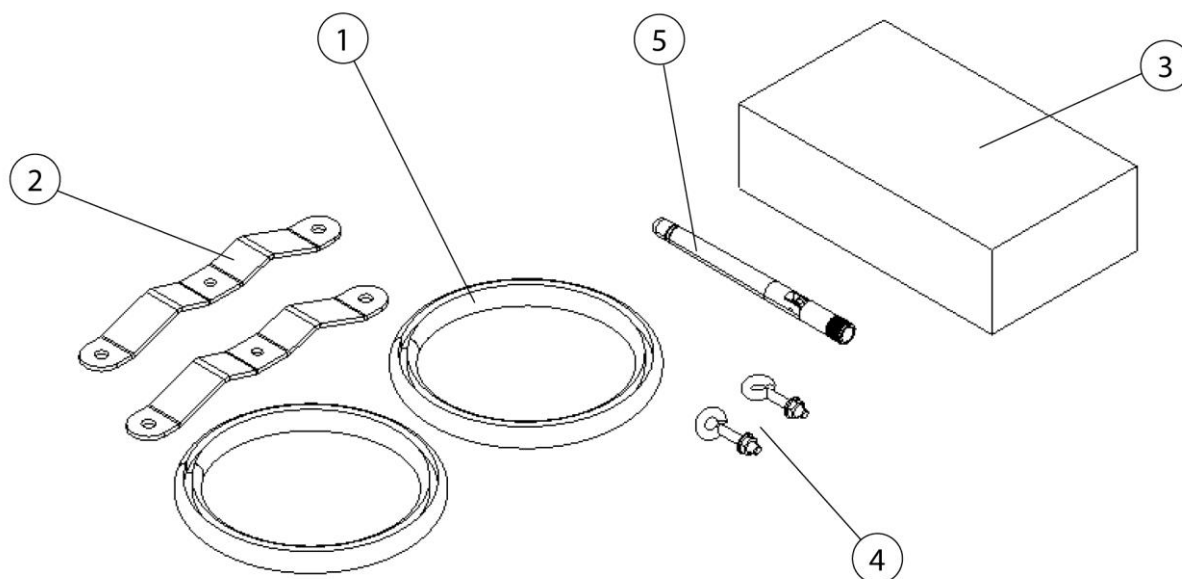


Sl. 147: Odstranjevanje embalaže

2. Dodatna oprema se nahaja v notranjosti izdelka. Do nje pridete tako, da odprete zapiralo (pol. 2) pokrova.



Sl. 148: Obseg dobave

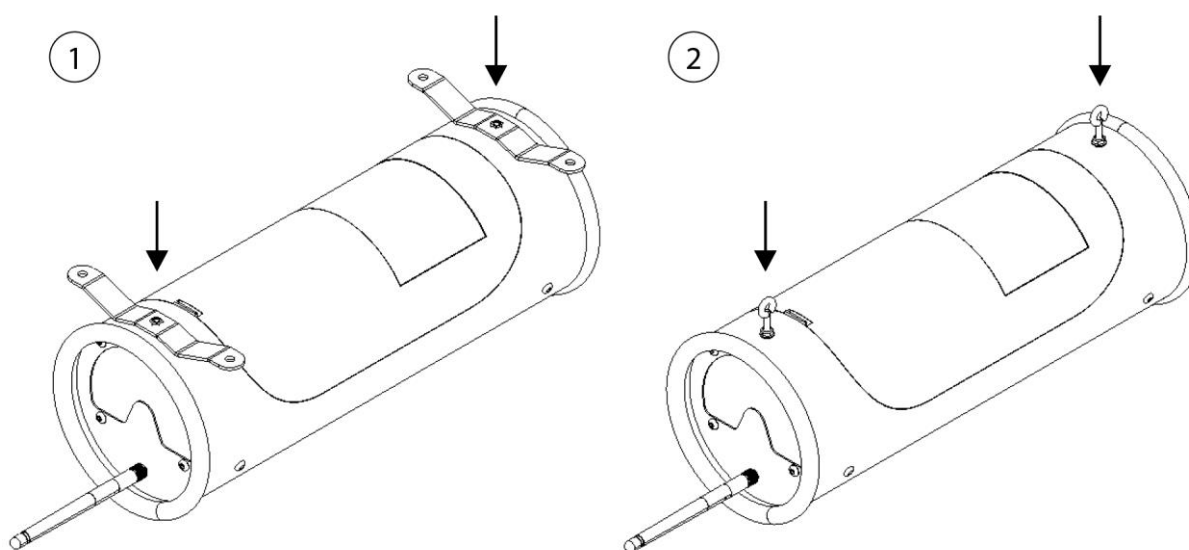


Sl. 149: Obseg dobave

Pol.	Oznaka	Pol.	Oznaka
1	Zaščita pred udarci (2x)	4	Obročni vijak s šestkotno matico (2x)
2	Pritrditveni nosilec (2x)	5	Oddajna antena
3	Napajalnik		

Tab. 125: Položaji na izdelku

3. Vso opremo vzemite iz izdelka in izdelek nato znova zaprite.



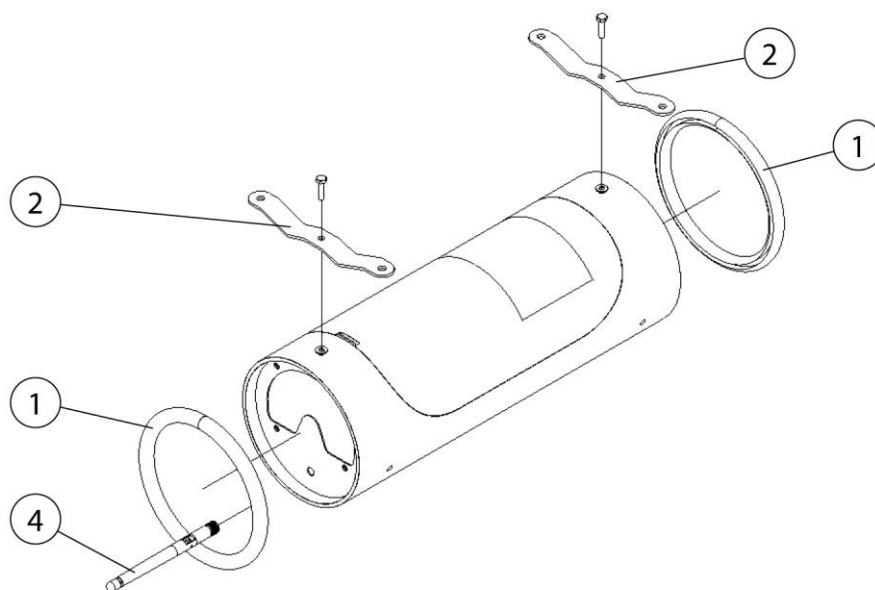
Sl. 150: Možnosti montaže

## NAPOTEK

Izdelek lahko s priloženo opremo montirate na dva načina.

**1. način:** montaža z nosilcem – na primer montaža na steno, steber in podobne ravne površine.

**2. način:** montaža z obročnima vijakoma – izdelek za žico ali verigo obesite s stropa.



Sl. 151: Montaža (stenska montaža)

Pol.	Oznaka	Pol.	Oznaka
1	Zaščita pred udarci (2x)	4	Oddajna antena
2	Nosilec (2x)		

Tab. 126: Položaji na izdelku

4. Zaščito pred udarci namestite na zgornji in spodnji rob izdelka.
5. Z ustreznim orodjem odvijte dva notranja imbus vijaka nad in pod pokrovom izdelka.
6. Pri **1. načinu montaže** oba nosilca trdno privijte z odstranjenima imbus vijakoma.
7. Pri **2. načinu montaže** dva obročna vijaka skupaj z varnostnima šestrobima maticama (priloženi) privijte v navoj prej odvitih imbus vijakov. Na koncu šestrobi matici privijte kontra na vijaka.
8. Oddajno anteno ročno privijte v predvideno priključno vtičnico na izdelku.

## Mesto namestitve

### ⚠ OPOZORILO

Hude poškodbe zaradi padca izdelka.

- Uporabite samo priloženi oziroma ustrezni montažni material.
- Mesto namestitve mora nuditi zadostno podporo.

9. Pri **1. načinu montaže** z nosilcem izdelek na izbrano mesto namestitve privijte z ustreznimi vijaki.
10. Pri **2. načinu montaže** z obročnima vijakoma, izdelek na mesto namestitve montirajte/obesite z ustreznim pritrdilnim materialom. Pri tem pazite, da bo izdelek montiran vodoravno.
11. Iz embalaže vzemite napajalnik in kabel priključite na predviden priključek na izdelku. Upoštevajte priložena navodila o uporabi napajalnika.

## 6 Uporaba

Vsaka oseba, ki se ukvarja z uporabo, vzdrževanjem in popravili izdelka, mora temeljito prebrati in razumeti ta navodila za uporabo in navodila možnih prigradnih izdelkov in dodatne opreme.

### 6.1 Usposobljenost upravljalnega osebja

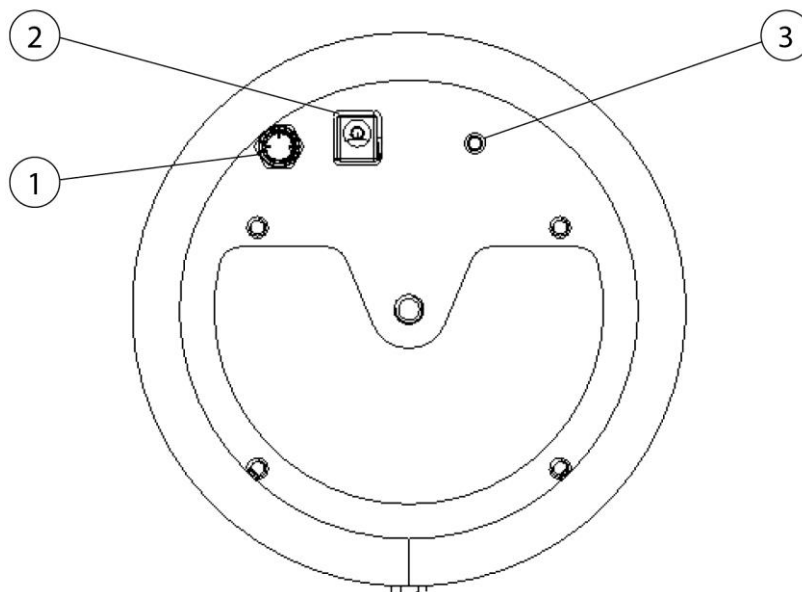
Upravljavec izdelka lahko samostojno uporabo izdelka prepusti samo osebam, ki so seznanjene s to nalogo.

Seznanjenost z nalogo pomeni, da so zadevne osebe usposobljene v skladu s nalogo in da poznajo navodila za uporabo ter zadevna obratovalna navodila.

Izdelek sme uporabljati samo izšolano in podučeno osebje.

Le tako se doseže varno delo vseh zaposlenih brez nevarnosti.

### 6.2 Upravljalni elementi

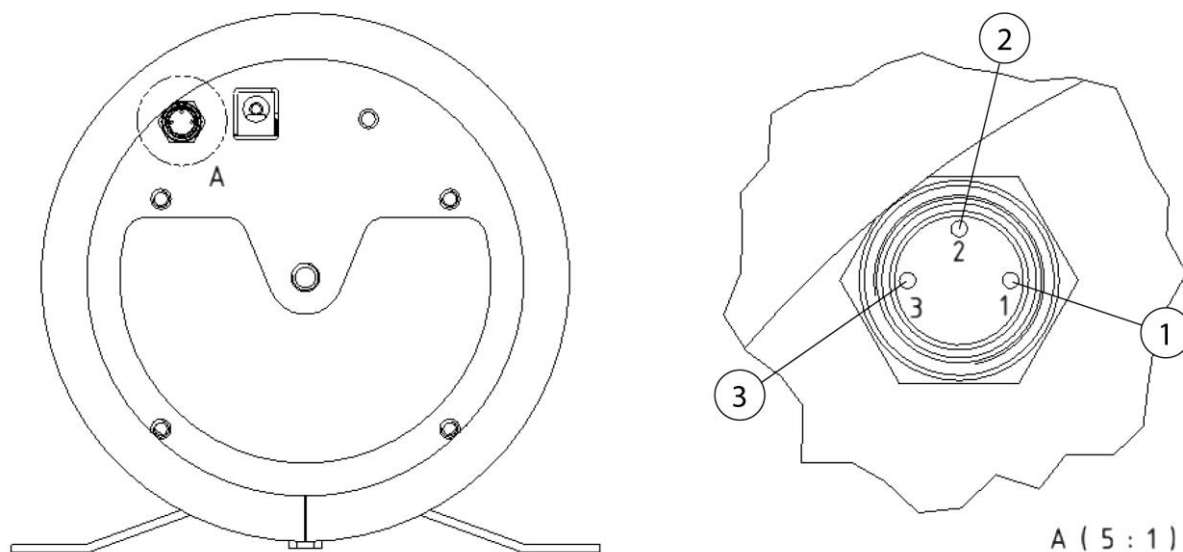


Sl. 152: Upravljalni elementi

Pol.	Oznaka	Pol.	Oznaka
1	M8 vtičnica zunanja - vklop/izklop	3	Tipka za ponastavitev
2	Priključek za napajanje		

Tab. 127: Upravljalni elementi

Na spodnji strani izdelka so nameščeni upravljalni elementi in priključne možnosti.



Sl. 153: PIN-dodelitev vtičnice M8

Pol.	Oznaka	Pol.	Oznaka
1	Rjava = NC	3	Modra = NO
2	Črna = COM		

Tab. 128: PIN-dodelitev vtičnice M8

Zunanja vtičnica za vklop/izklop na upravljalnem elementu je namenjena možnosti krmiljenja, na primer naprave za prezračevanje prostora. V ta namen pazite na PIN-dodelitev vtičnice.

### 6.3 Začetek uporabe

1. Vtič kabla napajalnika priključite v ustrezen priključek na izdelku.
2. Napajalnik povežite z električnim napajanjem.

3. Izdelek začne delovati, takoj ko se osvetljena površina na kratko utripne v različnih barvah (rdeča, zelena, rumena, modra). Pri postopku se izdelek poveže z lokalnim mobilnim omrežjem.
4. Osvetljena površina po uspeli povezavi spremeni barvo glede na trenutno izmerjeno kakovost zraka.

---

**NAPOTEK**

---

Po potrebi preberite poglavje »Odpravljanje motenj in opis delovanja«.

---



## **7 Servisiranje**

Navodila v tem poglavju je treba razumeti kot minimalne zahteve. Glede na pogoje obratovanja bodo morda potrebna dodatna navodila, da lahko izdelek ohranite v optimalnem stanju.

Vzdrževalna in servisna dela, opisana v tem poglavju, smejo izvesti le posebej usposobljeni serviserji lastnika.

Za uporabo potrebni nadomestni deli se morajo skladati s tehničnimi zahtevami, ki jih je določil proizvajalec.

To je pri originalnih nadomestnih delih načeloma zagotovljeno!

Poskrbite za varno in okolju prijazno odstranjevanje obratovalnih snovi in nadomestnih delov.

Pri servisnih delih upoštevajte v navodilih za uporabo navedene varnostne napotke.

### **7.1 Nega**

Nega izdelka je v osnovi omejena na čiščenje vseh površin izdelka ter preverjanje filtrirnih vložkov, če obstajajo.

Upoštevajte v poglavju »Varnostni napotki za servisiranje in odpravljanje motenj na izdelku« navedene opozorilne napotke.

---

#### **NAPOTEK**

---

Izdelka ne čistite s stisnjenim zrakom! Na ta način bi se lahko delci prahu ali umazanije sprostili v okoljski zrak.

---

Primerna nega pomaga, da izdelek trajno ohranite v delujočem stanju.

- Izdelek vsak mesec temeljito očistite.
- Zunanje površine izdelka lahko čistite s primernim industrijskim sesalnikom razreda prahu H ali pa jih obrišite z vlažno krpo.

### **7.2 Vzdrževanje**

Na varno delovanje izdelka boste pozitivno vplivali z njegovim rednim nadzorom in vzdrževanjem.

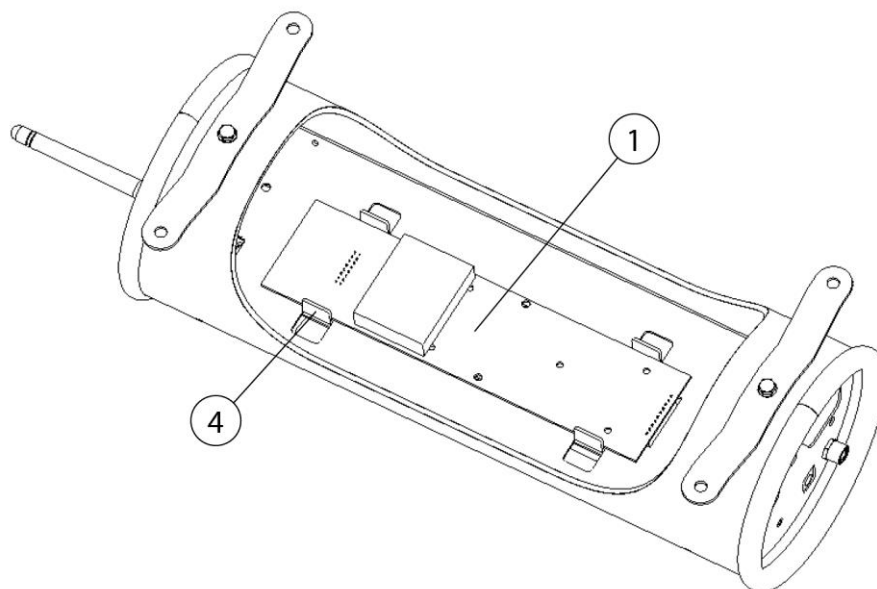
Upoštevajte opozorilne napotke za servisiranje in odpravljanje motenj, ki so navedeni v poglavju »Varnost«.

Izdelek ne potrebuje vzdrževanja, vendar lahko nečistoče v zraku negativno vplivajo na občutljivi tipali izdelka.

Zaradi nečistoč se lahko zmanjša občutljivost tipal, kar lahko povzroči napačne meritve.

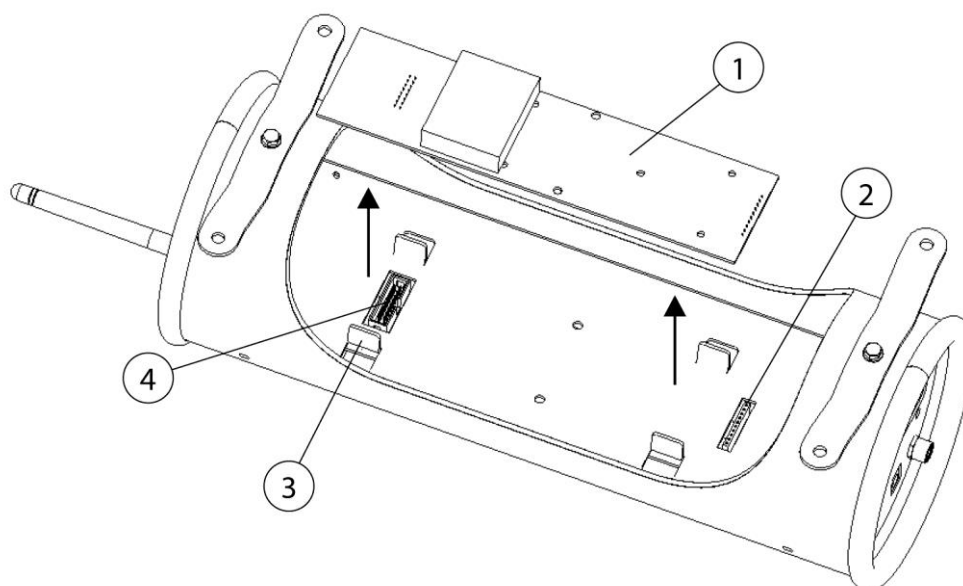
Napake in dejavnost tipal so posredovani v oblak. Takoj ko tipali ne pošiljata več realnih podatkov, začne izdelek utripati rdeče. Glejte poglavje »Odpravljanje motenj«.

## Menjava tipalne plošče



Sl. 154: Tipalna plošča

1. Vtič izdelka izvilcete iz električnega napajanja.
2. Odprite zapiralo na pokrovu izdelka in odstranite pokrov.



Sl. 155: Menjava tipalne plošče

Pol.	Oznaka	Pol.	Oznaka
1	Tipalna plošča	3	Vodilna pločevina
2	Vtična povezava	4	Vtična povezava

Tab. 129: Menjava tipalne plošče

3. Okvarjeno tipalno ploščo enakomerno povlecite in previdno vzemite iz izdelka ter odstranite v skladu z veljavnimi predpisi.
4. Iz embalaže vzemite novo tipalno ploščo in jo previdno vstavite. Pri tem pazite na to, da se tipalna plošča usede med vodilno pločevino (pol. 3) in zaskoči v vtično povezavo (pol. 2 + 4).
5. Na izdelek namestite pokrov.
6. Nato izdelek znova vklopite.  
Glejte poglavje »Začetek uporabe«.

### 7.3 Odpravljanje motenj

Motnja	Vzrok	Napotek
Izdelek se ne vklopi Opozorilna LED-lučka nima funkcije	Ni napajanja	Preverite napajalnik Preverite adapter in priključni kabel na izdelku
Izdelek se v nekaj minutah na novo vklopi Opozorilna LED-lučka utripa rdeče-zeleno-modro	Krmiljenje ne prejema podatkov od tipal	Tipalna plošča je okvarjena  Tipalna plošča ni pravilno vstavljena Odprite pokrov izdelka in preverite pravilno namestitvev tipalne plošče Za potrditev napake za 1 sekundo pritisnite tipko za ponastavitev
Opozorilna LED-lučka utripa rdeče	Obe tipali ne posredujeta nobenih merilnih vrednosti	Tipalna plošča je okvarjena Tipalna plošča ni pravilno vstavljena Za potrditev napake za 1 sekundo pritisnite tipko za ponastavitev
Del opozorilne LED-lučke sveti modro	Ni mobilne brezžične povezave Moteči signal tretje naprave	Izdelek na novo zaženite Preverite položaj mobilne oddajne antene Preverite mobilno omrežje, po potrebi spremenite mesto postavitve izdelka

Tab. 130: Odpravljanje motenj

## 8 Odstranjevanje

### ▲ OPOZORILO

Stik kože z varilnim dimom itd. lahko pri občutljivih osebah povzroči draženje kože!

Demontažna dela na izdelku lahko izvaja samo usposobljeno in pooblaščen osebje ob upoštevanju varnostnih napotkov in veljavnih predpisov za preprečevanje nesreč!

Možne so težke zdravstvene poškodbe dihalnih organov in dihalnih poti.

Za preprečevanje stika in vdihovanja delcev prahu uporabite zaščitna oblačila, rokavice in primeren dihalni aparat!

Pri demontažnih delih se je treba izogibati sproščanju nevarnih delcev prahu, da ne pride do poškodb oseb v okolici.

### ▲ PREVIDNO

Pri vseh delih na izdelku in z njim upoštevajte zakonske obveznosti za preprečevanje nastajanja odpadkov in primerno recikliranje/odstranjevanje.

### 8.1 Umetne snovi

Možne uporabljene umetne snovi morate razvrstiti kolikor je to mogoče. Umetne snovi je treba odstraniti ob upoštevanju zakonskih pogojev.

### 8.2 Kovine

Možne uporabljene kovine je treba ločiti in odstraniti. Odstranjevanje mora izvesti pooblaščen podjetje.

### 8.3 Filtrirni elementi

Možne uporabljene filtrirne elemente je treba odstraniti ob upoštevanju zakonskih pogojev.

## 9 Dodatek

### 9.1 Izjava o skladnosti ES

Oznaka: Sistem nadzora prezračevanja prostora  
Serija: AirWatch  
Tip: **390200** (po potrebi drugačna številka artikla pri drugi različici izdelka)  
ID naprave: glejte tipsko ploščico v sprednjem delu teh navodil za uporabo  
Izdelek je razvit, zasnovan in izdelan v skladu z Direktivami ES  
2014/53/ES - Direktiva o radijski opremi  
2014/30/EU - Direktiva o elektromagnetni združljivosti  
2011/65/EU - Direktiva o omejevanju uporabe nekaterih nevarnih snovi v električni in elektronski opremi

Družba: Z izključno odgovornostjo  
**KEMPER GmbH**  
Von-Siemens-Str. 20, D-48691 Vreden

Uporabljeni so bili naslednji usklajeni standardi:  
EN ISO 12100:2010 Varnost strojev - Splošne smernice za načrtovanje  
EN IEC 61000-6-2:2019 Elektromagnetna združljivost - Odpornost na motnje  
EN IEC 61000-6-4:2019 Elektromagnetna združljivost - Oddajanje motenj  
ETSI EN 301 489-1 Elektromagnetna združljivost  
ETSI EN 301 489-52 Elektromagnetna združljivost  
ETSI EN 301 511 Globalni sistem za mobilno komunikacijo (GSM)  
ETSI EN 301 908-2 IMT Mobilna omrežja

Celoten seznam uporabljenih standardov, Uredb in specifikacij je na voljo pri proizvajalcu.  
Priložena so navodila za uporabo izdelka.

Dodatne informacije:

Izjava o skladnosti preneha veljati pri nenamenski uporabi ali konstrukcijski spremembi, ki jo mi kot proizvajalci nismo pisno potrdili.

Vreden, 05.10.2021

Kraj, datum



B. Kemper

Direktor

Podatki o podpisniku

## 9.2 UKCA Declaration of Conformity

Designation: General ventilation monitoring system  
 Series: AirWatch  
 Type: **390200** (possibly different article numbers for other product variants)  
 Machine ID: See name plate in front section of this operating manual  
 This product is developed, designed and manufactured in accordance with the UKCA directives  
 Recreational Craft Regulations 2017

The product continues to comply with the provisions of the Electromagnetic Compatibility Regulations 2016

Company: At the sole responsibility of  
**KEMPER GmbH**  
 Von-Siemens-Str. 20, D-48691 Vreden

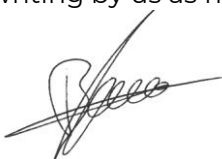
The following designated standards and technical specifications have been applied:

- BS EN ISO 12100:2010 Safety of machinery - General principles for design
- BS EN IEC 61000-6-2:2019 Electromagnetic compatibility (EMC) - Part 6-2: Generic standards - Immunity standard for industrial environments
- BS EN IEC 61000-6-4:2019 Electromagnetic compatibility (EMC) - Part 6-4: Generic standards - Emission standard for industrial environments
- ETSI EN 301 489-1 Electromagnetic Compatibility (EMC)
- ETSI EN 301 489-52 Electromagnetic Compatibility (EMC)
- ETSI EN 301 511 Global System for Mobile communications (GSM)
- ETSI EN 301 908-2 IMT cellular networks

A complete list of standards, directives and specifications applied is available from the manufacturer. The operating manual belonging to the product is available.

Additional information:

If it is not used for as intended or the design is altered, the Declaration of Conformity expires, unless confirmed in writing by us as manufacturers.

Vreden, 05.10.2021		CEO
Place, date	B. KEMPER	Identification of the signatory

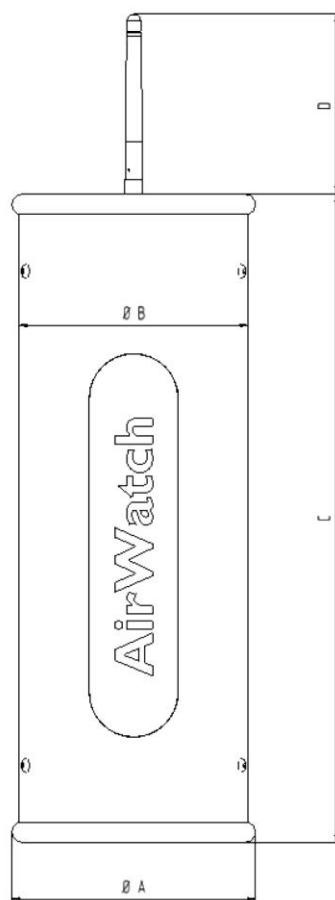
### 9.3 Tehnični podatki

Osnovni podatki	Tehnični podatki
<b>Tip</b>	<b>390200</b>
Mere (D x V)	128 x 340 mm
Teža	2,9 kg
Priključna napetost	100-240 VAC, 50-60 Hz
Poraba električne energije	10 W
Radijski standard	2G, 3G/globalno
Frekvenca	800/ 850/ 900/1800/1900/ 2400 MHz
<b>Območje merjenja</b>	
Velikost delcev	od 0,1 µm
Koncentracija prahu	0 mg/m <sup>3</sup> do pribl. 15 mg/m <sup>3</sup>
<b>Dodatne informacije</b>	
Velikost navoja stojala	¼ palca

Tab. 1: Tehnični podatki



**9.4 List z merami**



*Sl. 156: List z merami*

<b>Simbol</b>	<b>Mera</b>	<b>Simbol</b>	<b>Mera</b>
A	128 mm	C	340 mm
B	120 mm	D	160 mm

*Tab. 131: Tabela z merami*

## 9.5 Nadomestni deli in dodatna oprema

Zap. št.	Oznaka	Napotek	Št. izd.
1	Zaščita pred udarci	1 x	1400232
2	Napajalnik + adapter		3605123 + 3605124
3	Oddajna antena		3605170
4	Tipalna plošča		360506301
5	Stensko držalo	Del dodatne opreme	390250
6	Teleskopsko stojalo	Del dodatne opreme	390251
7	5 m kabel z vtičem M8	Del dodatne opreme	1241724

Tab. 132: Nadomestni deli in dodatna oprema



**Deutschland (HQ)****KEMPER GmbH**

Von-Siemens-Str. 20  
D-48691 Vreden  
Tel. +49 2564 68-0  
Fax +49 2564 68-120  
mail@kemper.eu  
www.kemper.eu

**United Kingdom****KEMPER (U.K.) Ltd.**

Venture Court  
2 Debdale Road  
Wellingborough  
Northamptonshire NN8 5AA  
Tel. +44 1327 872 909  
Fax +44 1327 872 181  
mail@kemper.co.uk  
www.kemper.co.uk

**France****KEMPER sàrl**

7 Avenue de l'Europe  
F-67300 Schiltigheim  
Si vous appelez de France  
Tél. +33 800 91 18 32  
Fax +33 800 91 90 89  
De Belgique ou de l'étranger  
Tél. +492564 68-135  
Fax +492564 68-40135  
mail@kemper.fr  
www.kemper.fr

**China****KEMPER China**

Floor 2, Building 6  
No. 500 Huapu Road  
Shanghai 201799  
P.R. of China  
Tel. +86 (21) 5924-0978  
Fax +86 1852-1069-401  
info@kemper-china.com.cn  
www.kemper.cn.com

**Česká Republika****KEMPER spol. s r.o.**

Pyšelská 393  
CZ-257 21 Poříčí nad Sázavou  
Tel. +420 317 798-000  
Fax +420 317 798-888  
mail@kemper.cz  
www.kemper.cz

**United States****KEMPER America, Inc.**

2460 Industrial Park BLVD.  
Cumming, GA 30041  
Tel. +1 770 416 7070  
Fax +1 770 828 0643  
info@kemperamerica.com  
www.kemperamerica.com

**Nederland****KEMPER B.V.**

Demmersweg 92  
Begane grond  
7556 BN Hengelo  
Tel. +492564 68-137  
Fax +492564 68-120  
mail@kemper.eu  
www.kemper.eu

**España****KEMPER IBÉRICA, S.L.**

Avda Diagonal, 421 3º  
E-08008 Barcelona  
Tel. +34 902 109-454  
Fax +34 902 109-456  
mail@kemper.es  
www.kemper.es

**India****KEMPER India**

55, Ground Floor, MP Mall  
MP Block, Pitam Pura  
New Delhi -110034  
Tel. +91.11.42651472  
mail@kemper-india.com  
www.kemper-india.com

**Polska****Kemper Sp. z o.o.**

ul. Miodowa 14  
00-246 Warszawa  
Tel. +48 22 5310 681  
Faks +48 22 5310 682  
info@kemper.pl  
www.kemper.pl

