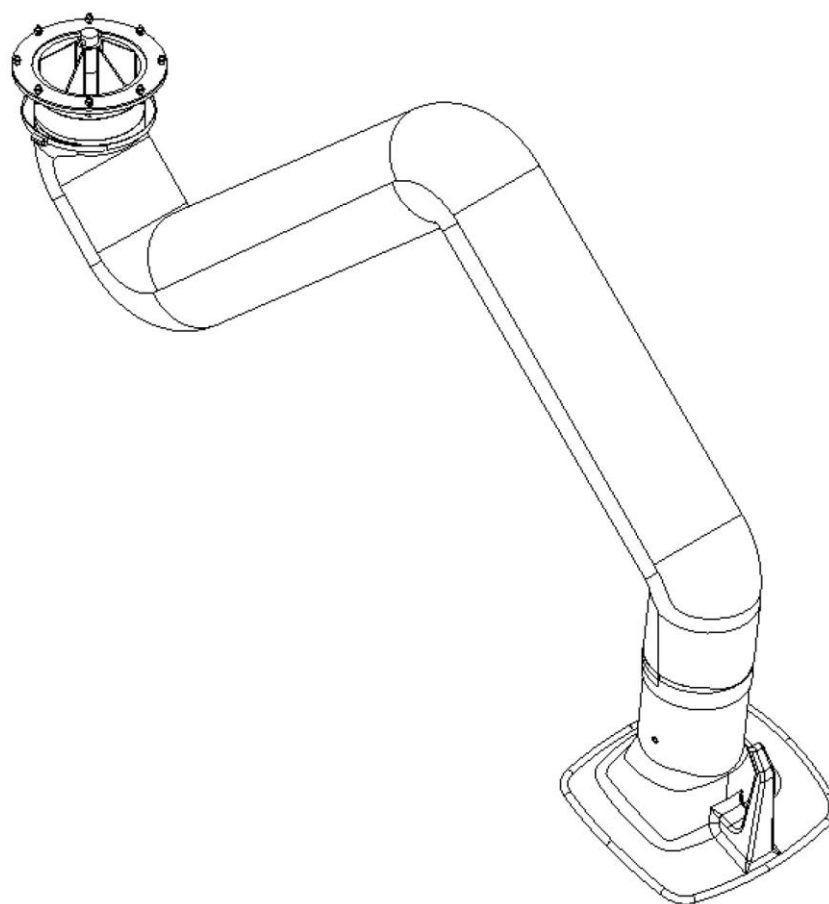


KEMPER®



DE – Betriebsanleitung Absaugarm 2-4 m (Original)

EN – Operating Manual Extraction Arm 2-4 m

FR – Notice d´utilisation Bras d´aspiration 2-4 m

NL – Handleiding Afzuigarm 2-4 m

ES – Instrucciones de servicio Brazo de aspiración 2-4 m

PT – Manual de operação braço de Extracção 2-4 m

IT – Manuale d´uso braccio aspirante 2-4 m

CS – Návod k použití Osávací rameno 2-4 m

PL – Instrukcja obsługi Ramię odciągowe 2-4 m

PY – Руководство по эксплуатации Рукав 2-4 м

HU – Üzemeltetési útmutató Elszívókar 2-4 m

SL – Navodila za uporabo Sesalna roka 2-4 m

DE – Betriebsanleitung Absaugarm 2-4 m (Original)	4 -
EN – Operating Manual Extraction Arm 2-4 m.....	50 -
FR – Notice d´utilisation Bras d´aspiration 2-4 m	95 -
NL – Handleiding Afzuigarm 2-4 m.....	141 -
ES – Instrucciones de servicio Brazo de aspiración 2-4 m-	186 -
PT – Manual de operação braço de Extracção 2-4 m.....	233 -
IT – Manuale d´uso braccio aspirante 2-4 m	280 -
CS – Návod k použití Osávací rameno 2-4 m	326 -
PL – Instrukcja obsługi Ramię odciągowe 2-4 m	371 -
PY – Руководство по эксплуатации Рукав 2-4 м.....	417 -
HU – Üzemeltetési útmutató Elszívókar 2-4 m	466 -
SL – Navodila za uporabo Sesalna roka 2-4 m.....	511 -

1 Allgemeines	- 6 -
1.1 Einleitung	- 6 -
1.2 Hinweise auf Urheber- und Schutzrechte	- 6 -
1.3 Hinweise für den Betreiber	- 6 -
2 Sicherheit	- 8 -
2.1 Allgemeines	- 8 -
2.2 Hinweise zu Zeichen und Symbolen.....	- 8 -
2.3 Vom Betreiber anzubringende Kennzeichnungen/ Schilder	- 9 -
2.4 Sicherheitshinweise für das Bedienpersonal.....	- 9 -
2.5 Sicherheitshinweise zur Instandhaltung/ Störungsbeseitigung	- 10 -
2.6 Hinweise auf besondere Gefahrenarten	- 10 -
3 Produktangaben.....	- 13 -
3.1 Funktionsbeschreibung	- 13 -
3.2 Beleuchtung (Optional)	- 14 -
3.3 Bestimmungsgemäße Verwendung	- 15 -
3.4 Vernünftigerweise vorhersehbare Fehlanwendung	- 15 -
3.5 Kennzeichnungen und Schilder am Produkt	- 16 -
3.6 Restrisiko	- 16 -
4 Transport und Lagerung.....	- 18 -
4.1 Transport	- 18 -
4.2 Lagerung.....	- 18 -
5 Montage.....	- 19 -
5.1 Montage an Wandhalter oder Auslegerarm.....	- 21 -
5.2 Montage auf mobilem Filtergerät.....	- 24 -
5.3 Montage unter stationärem Filtergerät	- 27 -
5.4 Fortsetzung aller Montagearten	- 28 -
5.5 Montage der Absaughaube mit Beleuchtung - optional.....	- 34 -
5.5.1 Kabelverlegung und Anschluss im Filtergerät.....	- 34 -
5.5.2 Kabelverlegung und Anschluss - Control-Box/ Trafo-Box.....	- 35 -
5.5.3 Control-Box - Transformator nachrüsten	- 36 -
5.5.4 Kabelverlegung – Absaugarm 2-4 Meter	- 37 -
6 Benutzung	- 40 -
6.1 Qualifikation des Bedienpersonals	- 40 -

6.2	Positionierung der Absaughaube.....	- 40 -
7	Instandhaltung.....	- 42 -
7.1	Pflege	- 42 -
7.2	Wartung	- 43 -
7.3	Notfallmaßnahmen	- 43 -
8	Entsorgung.....	- 44 -
8.1	Kunststoffe.....	- 44 -
8.2	Metalle.....	- 44 -
8.3	Filterelemente.....	- 44 -
9	Anhang	- 45 -
9.1	EG-Einbauerklärung	- 45 -
9.2	UKCA Declaration of Installation	- 46 -
9.3	Technische Daten	- 47 -
9.4	Ersatzteile und Zubehör.....	- 48 -

1 Allgemeines

1.1 Einleitung

Diese Betriebsanleitung ist eine wesentliche Hilfe für den richtigen und gefahrlosen Betrieb des Produkts.

Die Betriebsanleitung enthält wichtige Hinweise um das Produkt sicher, sachgerecht und wirtschaftlich zu betreiben. Ihre Beachtung hilft Gefahren zu vermeiden, Reparaturkosten und Ausfallzeiten zu vermindern und die Zuverlässigkeit und Lebensdauer des Produkts zu erhöhen. Die Betriebsanleitung muss ständig verfügbar sein und ist von jeder Person zu lesen und anzuwenden, die mit Arbeiten an oder mit dem Produkt beauftragt ist.

Dazu gehören unter anderem:

- die Bedienung und Störungsbeseitigung im Betrieb,
- die Instandhaltung (Pflege, Wartung),
- der Transport,
- die Montage,
- die Entsorgung.

Technische Änderungen und Irrtümer vorbehalten.

1.2 Hinweise auf Urheber- und Schutzrechte

Diese Betriebsanleitung ist vertraulich zu behandeln. Sie soll nur befugten Personen zugänglich gemacht werden. Sie darf Dritten nur mit schriftlicher Zustimmung der KEMPER GmbH, im Folgenden Hersteller genannt, überlassen werden.

Alle Unterlagen sind im Sinne des Urheberrechtsgesetzes geschützt. Die Weitergabe und Vervielfältigung von Unterlagen, auch auszugsweise, sowie eine Verwendung und Mitteilung ihres Inhaltes sind nicht gestattet. Soweit dies nicht ausdrücklich schriftlich zugestanden wird.

Zuwiderhandlungen sind strafbar und verpflichten zu Schadensersatz. Alle Rechte zur Ausübung von gewerblichen Schutzrechten sind dem Hersteller vorbehalten.

1.3 Hinweise für den Betreiber

Die Betriebsanleitung ist ein wesentlicher Bestandteil des Produkts. Der Betreiber trägt dafür Sorge, dass das Bedienpersonal diese Anleitung zur Kenntnis nimmt.

Die Betriebsanleitung ist vom Betreiber, um Betriebsanweisungen aufgrund nationaler Vorschriften zur Unfallverhütung und zum Umweltschutz zu ergänzen, einschließlich der Informationen zu Aufsichts- und Meldepflichten zur Berücksichtigung betrieblicher Besonderheiten, zum Beispiel bezüglich Arbeitsorganisation, Arbeitsabläufen und eingesetztem Bedienerpersonal. Neben der Betriebsanleitung und den im Nutzungsland sowie an der Einsatzstelle geltenden verbindlichen Regelungen zur Unfallverhütung sind auch die anerkannten fachtechnischen Richtlinien für sicherheits- und fachgerechtes Arbeiten zu beachten.

Der Betreiber darf ohne Genehmigung des Herstellers keine Veränderungen sowie An- und Umbauten am Produkt vornehmen, die die Sicherheit beeinträchtigen können! Zur Verwendung kommende Ersatzteile müssen den vom Hersteller festgelegten technischen Anforderungen entsprechen. Dies ist bei Originalersatzteilen immer gewährleistet.

Es ist nur geschultes oder unterwiesenes Bedienpersonal für die Bedienung, Wartung und den Transport des Produkts einzusetzen. Die Zuständigkeiten des Bedienpersonals für die Bedienung, Wartung und den Transport sind klar festzulegen.

2 Sicherheit

2.1 Allgemeines

Das Produkt ist nach dem Stand der Technik und den anerkannten sicherheitstechnischen Vorschriften entwickelt und gebaut. Beim Betrieb des Produkts können technische Gefahren für das Bedienpersonal beziehungsweise Beeinträchtigungen des Produkts sowie anderer Sachwerte entstehen, wenn es:

- von nicht geschultem oder unterwiesenem Bedienpersonal bedient,
- nicht bestimmungsgemäß eingesetzt und/oder
- unsachgemäß instandgehalten wird.

2.2 Hinweise zu Zeichen und Symbolen

⚠ GEFAHR

Dieses Symbol in Verbindung mit dem Signalwort „Gefahr“ kennzeichnet eine unmittelbar drohende Gefahr. Die Nichtbeachtung des Sicherheitshinweises führt zu Tod oder schwersten Verletzungen.

⚠ WARNUNG

Das Symbol in Verbindung mit dem Signalwort „Warnung“ kennzeichnet eine möglicherweise gefährliche Situation. Die Nichtbeachtung des Sicherheitshinweises kann zu Tod oder schwersten Verletzungen führen.

⚠ VORSICHT

Das Symbol in Verbindung mit dem Signalwort „Vorsicht“ kennzeichnet eine möglicherweise gefährliche Situation. Die Nichtbeachtung des Sicherheitshinweises kann zu leichten oder geringfügigen Verletzungen führen.

Dieses Symbol wird auch für Warnhinweise vor Sachschäden verwendet.

HINWEIS

Die allgemeinen Hinweise sind einfache weiterführende Informationen, die nicht vor Personen- oder Sachschäden warnen.

1. Aufzählungen von Handlungsschritten sind als Zahlen mit Punkt gekennzeichnet, bei denen die Reihenfolge wichtig ist.

- Mit dem Blickfangpunkt werden Auflistungen von Teilen in einer Legende oder für Anweisungen gekennzeichnet, bei denen die Reihenfolge unwichtig ist.

2.3 Vom Betreiber anzubringende Kennzeichnungen/ Schilder

Der Betreiber ist verpflichtet, gegebenenfalls weitere Kennzeichnungen und Schilder am Produkt und in seinem Umfeld herum anzubringen.

Solche Kennzeichnungen und Schilder können sich zum Beispiel auf die Vorschrift zum Tragen von persönlicher Schutzausrüstung beziehen.

2.4 Sicherheitshinweise für das Bedienpersonal

Vor der Anwendung ist der Benutzer des Produkts durch Information, Anweisung und Schulung über die Handhabung des Produkts sowie die zur Verwendung kommenden Materialien und Hilfsmittel zu unterweisen.

Das Produkt darf nur in technisch einwandfreiem Zustand sowie bestimmungsgemäß, sicherheits- und gefahrenbewusst unter Beachtung dieser Betriebsanleitung eingesetzt werden! Alle Störungen und insbesondere solche, die die Sicherheit beeinträchtigen können, müssen umgehend beseitigt werden!

Jede Person, die mit der Inbetriebnahme, Bedienung oder Instandhaltung beauftragt ist, muss diese Betriebsanleitung vollständig gelesen und verstanden haben. Dies gilt in besonderem Maße für nur gelegentlich am Produkt eingesetztes Bedienpersonal.

Die Betriebsanleitung muss ständig in der Nähe des Produkts griffbereit sein.

Für Schäden und Unfälle, die durch Nichtbeachtung der Betriebsanleitung entstehen, wird keine Haftung übernommen.

Die einschlägigen Unfallverhütungsvorschriften sowie die sonstigen allgemein anerkannten, sicherheitstechnischen und arbeitsmedizinischen Richtlinien sind einzuhalten.

Die Zuständigkeiten für die unterschiedlichen Tätigkeiten im Rahmen der Wartung und Instandhaltung sind klar festzulegen und einzuhalten. Denn so werden Fehlhandlungen - insbesondere in Gefahrensituationen - vermieden.

Der Betreiber verpflichtet das Bedienpersonal beziehungsweise das Wartungspersonal zum Tragen von persönlicher Schutzausrüstung. Dazu gehören insbesondere Sicherheitsschuhe, Schutzbrille und Handschuhe.

Keine offenen, langen Haare, lose Kleidung oder Schmuck tragen! Es besteht grundsätzlich die Gefahr irgendwo hängen zu bleiben oder an bewegten Teilen eingezogen oder mitgerissen zu werden!

Stellen sich sicherheitsrelevante Änderungen am Produkt ein, den Arbeitsvorgang sofort stillsetzen, sichern und den Vorgang der zuständigen Stelle/Person melden!

Arbeiten am Produkt dürfen nur von zuverlässigem, geschultem Bedienpersonal durchgeführt werden. Das gesetzlich zulässige Mindestalter beachten!

Zu schulendes, anzulernendes, einzuweisendes oder im Rahmen einer allgemeinen Ausbildung befindliches Bedienpersonal darf nur unter ständiger Aufsicht einer erfahrenen Person am Produkt tätig werden!

2.5 Sicherheitshinweise zur Instandhaltung/ Störungsbeseitigung

Service- und Wartungstüren müssen jederzeit frei zugänglich sein.

Rüst-, Wartungs- und Instandsetzungsarbeiten sowie Störungsbeseitigungen dürfen nur bei abgeschaltetem Produkt durchgeführt werden.

Bei Wartungs- und Instandsetzungsarbeiten gelöste Schraubverbindungen stets festziehen! Sofern vorgeschrieben, die dafür vorgesehenen Schrauben mit einem Drehmomentschlüssel festziehen.

Insbesondere Anschlüsse und Verschraubungen zu Beginn der Wartung/Reparatur/Pflege vor Verschmutzung oder Pflegemittel bewahren.

Die vorgeschriebenen oder in der Betriebsanleitung angegebenen Fristen für wiederkehrende Prüfung/Inspektion sind einzuhalten.

Vor der Demontage die Teile in ihrer Zusammengehörigkeit kennzeichnen.

2.6 Hinweise auf besondere Gefahrenarten

▲ WARNUNG

Gesundheitsgefährdung durch Schweißrauchpartikel!

Hautkontakt mit Schneid- und Schweißrauch etc. kann bei empfindlichen Personen zu Hautreizungen führen!

Reparatur- und Wartungsarbeiten am Produkt dürfen nur von geschultem und autorisiertem Fachpersonal unter Beachtung der Sicherheitshinweise und der geltenden Unfallverhütungsvorschriften durchgeführt werden!

Schwere gesundheitliche Schäden der Atemorgane und Atemwege möglich!

Um Kontakt und das Einatmen von Staubpartikeln zu vermeiden, verwenden Sie Schutzkleidung, Handschuhe und ein Gebläseatemschutzsystem!

Die Freisetzung von gefährlichen Staubpartikeln ist bei Reparatur- und Wartungsarbeiten zu vermeiden, damit keine nicht mit der Aufgabe beauftragten Personen geschädigt werden.

▲ GEFAHR

Gefahr durch Stromschlag!

Die Arbeiten an der elektrischen Ausrüstung des Produkts dürfen nur von einer Elektrofachkraft oder von unterwiesenem Bedienpersonal unter Leitung und Aufsicht einer Elektrofachkraft gemäß den Vorschriften für elektrotechnische Anlagen vorgenommen werden.

Vor dem Öffnen des Produkts die Spannungsversorgung zum Beispiel durch Ziehen des Netzsteckers unterbrechen, um das Produkt vor unbeabsichtigten Wiedereinschalten zu sichern.

Bei Störungen an der elektrischen Energieversorgung des Produkts sofort am Ein-Aus Schalter das Produkt abschalten und - falls vorhanden - den Netzstecker ziehen!

Nur Originalsicherungen mit vorgeschriebenen Stromstärken verwenden!

Elektrische Bauteile, an denen Inspektions-, Wartungs- und Reparaturarbeiten durchgeführt werden, müssen spannungsfrei geschaltet werden. Schaltelemente, mit denen freigeschaltet wurde, gegen unbeabsichtigte oder selbsttätiges Wiedereinschalten sichern.

Freigeschaltete, elektrische Bauteile zuerst auf Spannungsfreiheit prüfen, dann benachbarte unter Spannung stehende Bauteile isolieren. Bei Reparaturen darauf achten, dass konstruktive Merkmale nicht sicherheitsmindernd verändert werden.

Kabel regelmäßig auf Beschädigungen prüfen und gegebenenfalls austauschen.

▲ VORSICHT**Gesundheitsgefährdung durch Lärm!**

Das Produkt kann Lärm produzieren, genaue Angaben sind den technischen Daten zu entnehmen. In Verbindung mit anderen Maschinen und/oder durch die örtlichen Gegebenheiten kann ein höherer Schalldruckpegel am Einsatzort des Produkts entstehen. In diesem Fall ist der Betreiber verpflichtet, das Bedienpersonal mit der entsprechenden Schutzausrüstung auszustatten.

3 Produktangaben

3.1 Funktionsbeschreibung

Das Produkt dient zum Absaugen von Schweißrauch, die beim Verschweißen metallischer Werkstoffe entstehen.

Für die effektive Erfassung muss das Produkt händisch nah an die Schweißrauch-Entstehungsquelle geführt werden.

Das Produkt ist innerhalb seiner Reichweite frei beweglich und lässt sich bequem in jede Position bringen. Das innenliegende Parallelogramm-Trägergestänge mit Federunterstützung sorgt dafür, dass jede Position dauerhaft beibehalten wird.

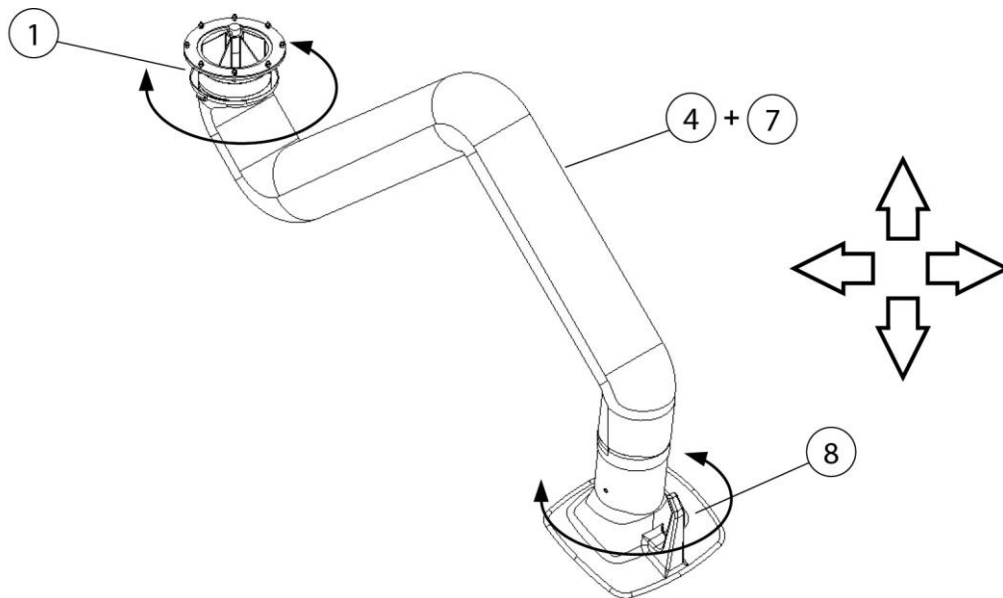


Abb. 1: Absaugarm – Funktionsbeschreibung

Pos.	Bezeichnung	Pos.	Bezeichnung
1	Drehkranz	8	Absaughaube
4 + 7	Absaugschlauch + Tragegestell		

Tab. 1: Absaugarm – Funktionsbeschreibung

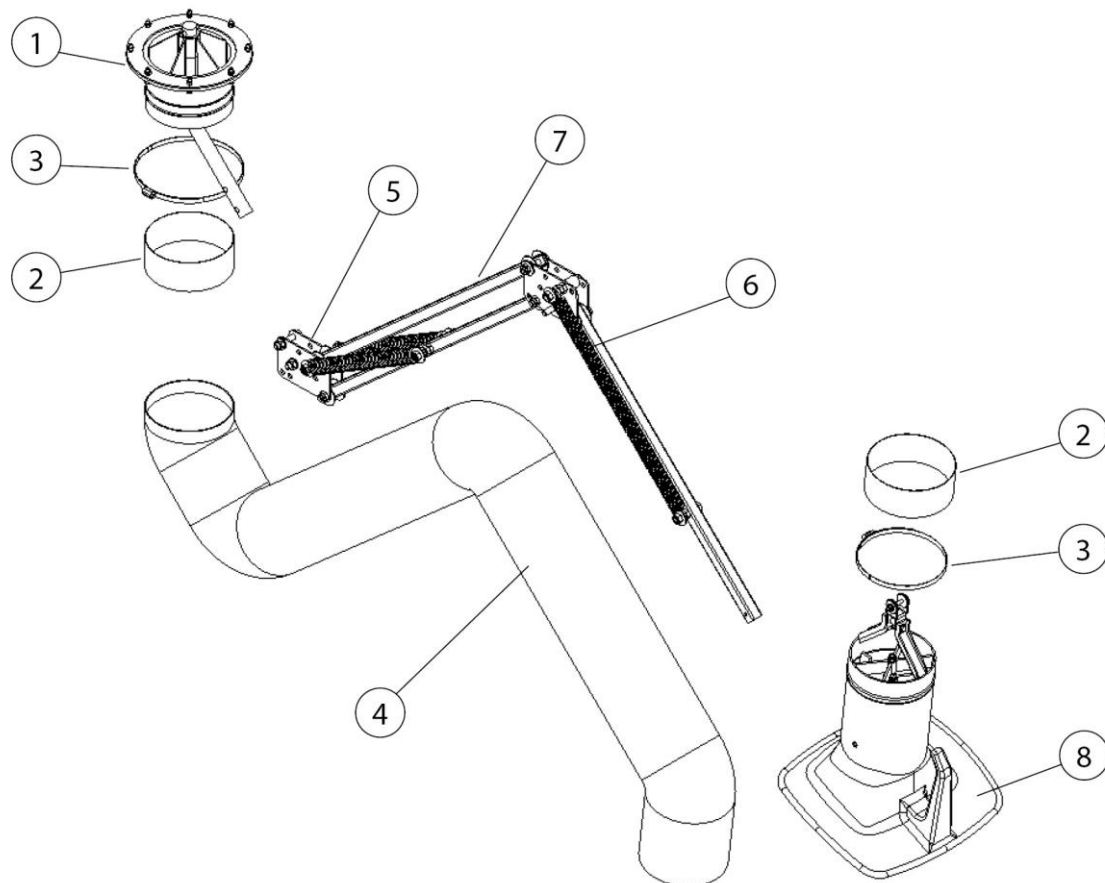


Abb. 2: Absaugarm – Funktionsbeschreibung

Pos.	Bezeichnung	Pos.	Bezeichnung
1	Drehkranz	5	Gelenkblech
2	Gummimanschette (2 x)	6	Spiralfeder
3	Schlauchschelle (2 x)	7	Vierkantrohr - Tragegestell
4	Absaugschlauch	8	Absaughaube

Tab. 2: Positionen am Produkt

3.2 Beleuchtung (Optional)

Das Produkt kann optional mit einer beleuchteten Absaughaube ausgestattet werden.

HINWEIS

Die beleuchtete Absaughaube des Produkts reicht nicht zur alleinigen Arbeitsplatzbeleuchtung aus.

3.3 Bestimmungsgemäße Verwendung

Das Produkt ist dazu konzipiert, die Schweißbrauche, die beim E-Schweißen entstehen, an der Entstehungsstelle abzusaugen. Grundsätzlich ist das Produkt bei allen Arbeitsverfahren einsetzbar, bei denen Schweißbrauche freigesetzt werden. Es ist jedoch darauf zu achten, dass kein „Funkenregen“ zum Beispiel von einem Schleifprozess in das Produkt eingesogen wird.

Das Produkt darf nicht in explosiver Atmosphäre und nicht zur Absaugung von explosiver Atmosphäre verwendet werden.

Das Produkt ist nicht geeignet für die Absaugung von Säure- und Lauge Dämpfen.

In den technischen Daten sind die Abmessungen und weitere Angaben zum Produkt zu finden, die beachtet werden müssen.

HINWEIS

Die Angaben im Kapitel „Technische Daten“ beachten und diese unbedingt einhalten.

Zur bestimmungsgemäßen Verwendung gehört auch das Einhalten der Hinweise

- zur Sicherheit,
- zur Bedienung und Steuerung,
- zur Instandhaltung und Wartung,

die in dieser Betriebsanleitung beschrieben werden.

Eine andere oder darüber hinaus gehende Verwendung gilt als nicht bestimmungsgemäß. Für hieraus resultierende Schäden haftet allein der Betreiber des Produkts. Dies gilt ebenfalls für eigenmächtige Veränderungen am Produkt.

3.4 Vernünftigerweise vorhersehbare Fehlanwendung

Mit dem Produkt sind bei Einhaltung der bestimmungsgemäßen Verwendung keine vernünftigerweise vorhersehbaren Fehlanwendungen möglich, die zu gefährlichen Situationen mit Personenschäden führen könnten.

Der Betrieb des Produkts in Industriebereichen, in denen Anforderungen zum Explosionsschutz zu erfüllen sind, ist nicht erlaubt.

Weiterhin ist der Betrieb untersagt für:

1. Verfahren, die nicht in der bestimmungsgemäßen Verwendung aufgeführt sind und bei denen die angesaugte Luft:

- mit Funken zum Beispiel aus Schleifprozessen versetzt ist, die aufgrund ihrer Größe und Anzahl zu Schädigungen des Filtermediums bis hin zu einem Brand führen können;
 - mit Flüssigkeiten und daraus resultierender Verunreinigung des Luftstromes mit aerosol- und ölhaltigen Dämpfen versetzt ist;
 - mit leicht entzündlichen, brennbaren Stäuben und/oder mit Stoffen versetzt ist, die explosive Gemische oder Atmosphären bilden können;
 - mit anderen aggressiven oder abrasiv wirkenden Stäuben versetzt ist, die das Produkt und die eingesetzten Filterelemente beschädigen;
 - mit organischen, toxischen Stoffen/Stoffanteilen versetzt ist, die bei der Trennung des Werkstoffes freigesetzt werden.
2. Standorte im Außenbereich bei denen das Produkt Witterungseinflüssen ausgesetzt wird, da das Produkt nur in geschlossenen Gebäuden aufgestellt werden darf.
- Ist gegebenenfalls eine Outdoor-Variante vom Produkt vorhanden, darf diese im Außenbereich aufgestellt werden. Darauf achten, dass für die Außenaufstellung gegebenenfalls weiteres Zubehör benötigt wird.

3.5 Kennzeichnungen und Schilder am Produkt

Am Produkt sind diverse Kennzeichnungen und Schilder angebracht. Sollten diese beschädigt oder entfernt werden, sind sie umgehend durch Neue an gleicher Position zu ersetzen.

Der Betreiber ist verpflichtet, gegebenenfalls weitere Kennzeichnungen und Schilder am Produkt und in seinem Umfeld herum anzubringen.

Solche Kennzeichnungen und Schilder könnten sich zum Beispiel auf die Vorschrift zum Tragen von persönlicher Schutzausrüstung beziehen.

In dem Land, in dem das Produkt verwendet wird, können beim Hersteller zusätzlich erforderliche Sicherheitshinweise und Piktogramme nach gültigem Recht zur Verfügung gestellt werden.

3.6 Restrisiko

Auch bei der Beachtung aller Sicherheitsbestimmungen verbleibt beim Betrieb des Produkts ein in der Folge beschriebenes Restrisiko.

Alle Personen, die an und mit dem Produkt arbeiten, müssen dieses Restrisiko kennen und die Anweisungen befolgen, die verhindern, dass diese Restrisiken zu Unfällen oder Schäden führen.

▲ WARNUNG

Schwere gesundheitliche Schäden der Atemorgane und Atemwege möglich – Atemschutz der Klasse FFP2 oder hochwertiger tragen.

Hautkontakt mit Schweißrauch etc. kann bei empfindlichen Personen zu Hautreizungen führen – Schutzkleidung tragen.

Während Einrichtungs- und Rüstarbeiten kann es notwendig sein, bauseitige Schutzeinrichtungen zu demontieren. Dadurch entstehen verschiedene Restrisiken und Gefahrenpotentiale, die sich das Bedienpersonal bewusst machen muss.

Den Schweißprozess nur durchführen, wenn das Produkt passend zur Absaugung des Schweißrauchs eingestellt ist.

4 Transport und Lagerung

4.1 Transport

▲ GEFAHR

Lebensgefährliche Quetschungen beim Verladen und Transport des Produkts möglich!

Durch unsachgemäßes Heben und Transportieren kann die gegebenenfalls vorhandene Palette mit dem Produkt kippen und herabstürzen!

- Niemals unter schwebenden Lasten aufhalten!
- Die zulässigen Traglasten der Transport und Hebehilfen beachten!
- Die geltenden Unfallverhütungs- und Arbeitssicherheitsvorschriften beachten.

Für den Transport bei Produkten mit Palette einen geeigneten Hubwagen oder Gabelstapler verwenden.

Das Gewicht des Produkts kann dem Typenschild oder den technischen Daten entnommen werden.

4.2 Lagerung

Das Produkt muss in seiner Originalverpackung bei einer Umgebungstemperatur von -20°C bis +50°C [68°F bis 122°F] an einem trockenen und sauberen Ort gelagert werden. Die Verpackung darf dabei nicht durch andere Gegenstände belastet werden.

Bei allen Produkten ist die Dauer der Lagerung unkritisch.

5 Montage

Hinweise für die sichere Montage des Produkts.

HINWEIS

Der Betreiber des Produkts darf mit der selbständigen Montage nur unterwiesenes Fachpersonal beauftragen.

- Für die Montage des Produkts werden mindestens zwei Mitarbeiter benötigt.
 - Nur geeignetes Transport- und Hebewerkzeug benutzen.
 - Es muss sichergestellt werden, dass der Montageort ausreichend Tragfähigkeit bietet.
 - Nur geeignetes Befestigungsmaterial verwenden.
 - Das Befestigungsmaterial ist nach den örtlichen Gegebenheiten zu wählen.
 - Das Produkt darf niemanden in seinem Arbeitsbereich behindern.
 - Vorhandene Luftauslassgitter dürfen nicht verdeckt werden.
 - Vorhandene Wartungstüren- und Deckel müssen frei zugänglich sein.
-

⚠ GEFAHR

Lebensgefährliche Verletzungen durch herabstürzende Teile möglich!

Kippende oder herabfallende Lasten führen zu schweren bis tödliche Verletzungen.

- Niemals unter schwebende Lasten treten.
 - Stets außerhalb der Gefahrenzone bleiben.
 - Gesamtgewicht, Anschlagpunkte und Schwerpunkt der Last beachten.
 - Transporthinweise und Symbole am Transportgut beachten.
-

⚠ WARNUNG

Schwere Verletzungen durch fehlerhaftes Anschließen möglich!

Die notwendigen Absicherungen beachten und das Produkt nur durch eine dafür ausgebildete Fachkraft anschließen lassen.

HINWEIS

Der Betreiber des Produkts darf mit der selbstständigen Montage des Produkts nur unterwiesenes Fachpersonal beauftragen, die mit dieser Aufgabe vertraut sind.

Für die Montage des Produkts werden zwei Mitarbeiter benötigt.

HINWEIS

Bei der Montage der vorhandenen Anbauprodukten den beigelegten Anleitungen folgen.

HINWEIS

Absaughaube mit Beleuchtung (optional)

Wird an dem Produkt eine Absaughaube mit Beleuchtung montiert, muss parallel das Kapitel Montage der Absaughaube mit Beleuchtung beachtet werden!

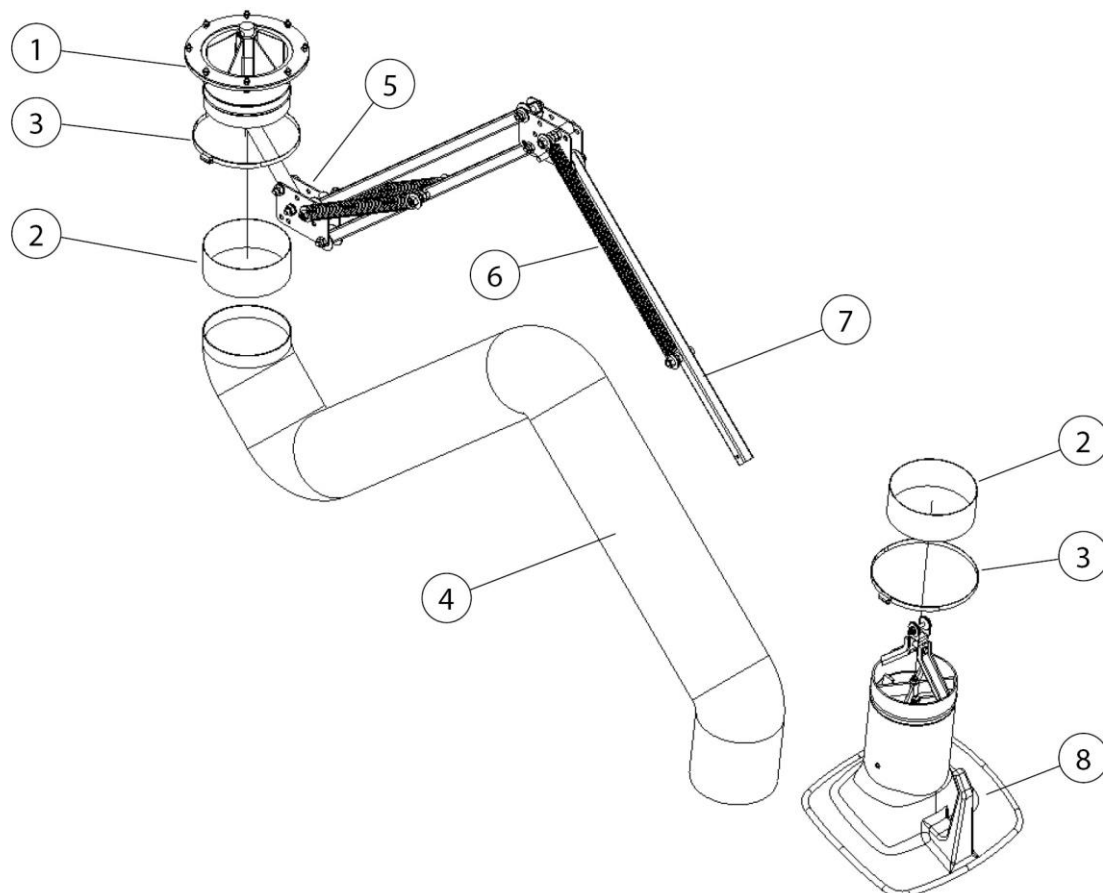


Abb. 3: Absaugarm

Pos.	Bezeichnung	Pos.	Bezeichnung
1	Drehkranz	5	Gelenkblech
2	Gummimanschette (2 x)	6	Spiralfeder
3	Schlauchschele (2 x)	7	Vierkantrohr - Tragegestell
4	Absaugschlauch	8	Absaughaube

Tab. 3: Positionen am Produkt

5.1 Montage an Wandhalter oder Auslegerarm

Am Montageort auf die Drehmomente achten:

Absaugarmlänge	Drehmoment am Wandhalter
2,0 m [78,7 inch]	450 Nm [331,9 ft-lb]
3,0 m [118,1 inch]	700 Nm [516,3 ft-lb]
4,0 m [157,8 inch]	1.000 Nm [737,6 ft-lb]

Tab. 4: Drehmoment

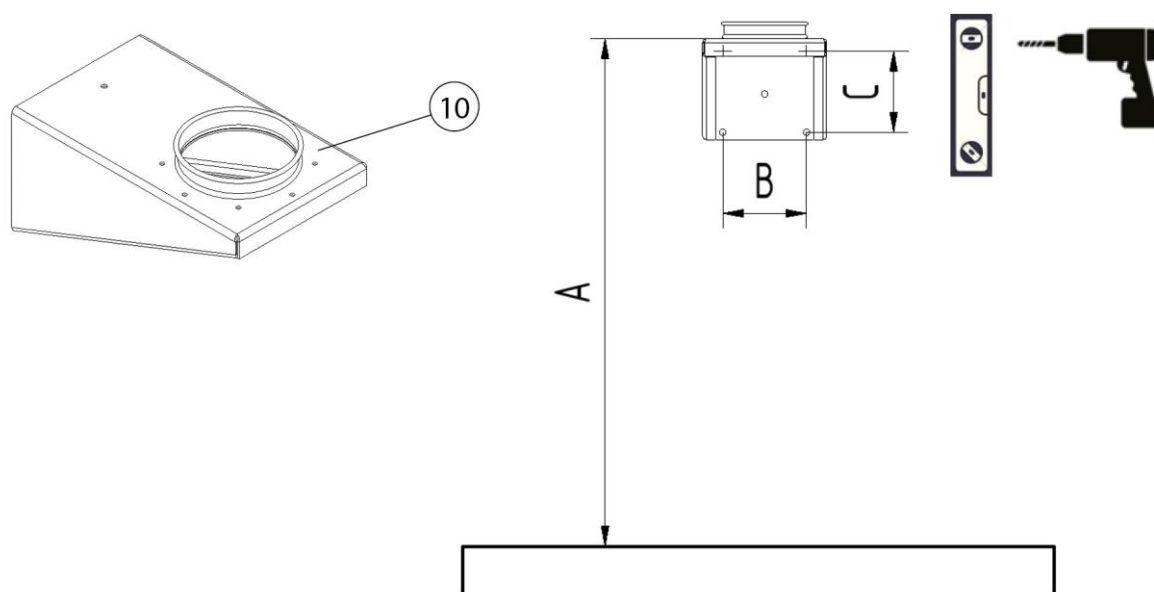


Abb. 4: Bohrbild

Buchstabe	Abmessung	Buchstabe	Abmessung
A	2300 mm [90,55 inch]	C	165 mm [6,50 inch]
B	165 mm [6,50 inch]		

Tab. 5: Bohrbild - Abmessungen

Die Montage des Wandhalters wie folgt durchführen:

1. Den Wandhalter (Pos. 10) gemäß dem Bohrbild mit einer Wasserwaage ausrichten und die Bohrlöcher anzeichnen und bohren.
2. Den Wandhalter mit geeigneten Montagmaterial befestigen.

HINWEIS

An den oberen Befestigungsschrauben des Wandhalters treten Zugkräfte von bis zu 2.800 N (circa 280 kg) [circa 717 lbs] pro Befestigungsschraube auf.

⚠️ WARNUNG

Schwere Verletzungen durch Absturz und/oder durch herabstürzende Bauteile möglich.

Durch unsachgemäße Handhabung können Bauteile herabstürzen.

Nur geeignete normgerechte Aufstiegshilfen, zum Beispiel Arbeitsbühnen benutzen.

Niemals unter schwebenden Lasten aufhalten.

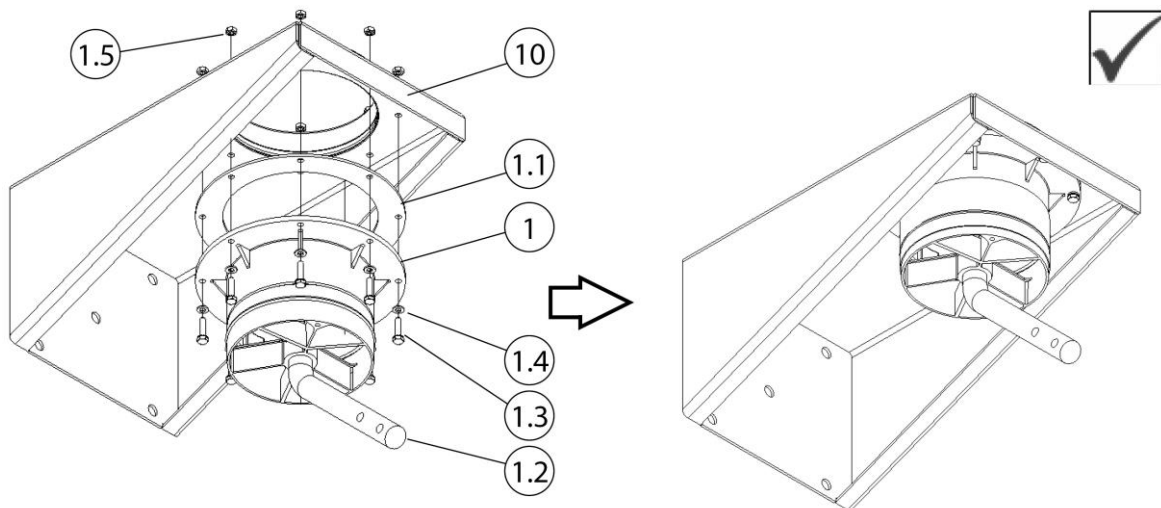


Abb. 5: Montage Drehkranz

Pos.	Bezeichnung	Pos.	Bezeichnung
1	Wandhalter	1.4	U-Scheibe M6
1.1	Flanschdichtung	1.5	Sechskantmutter M6
1.2	Rundstahl	10	Wandhalter
1.3	Schraube M6 x 40mm (8 x)		

Tab. 6: Montage Drehkranz

- Die Flanschdichtung (Pos. 1.1) auf den Drehkranz (Pos. 1) legen.
- Den Drehkranz (Pos. 1) + Flanschdichtung (Pos. 1.1) unter den Wandhalter (Pos. 10) schrauben. Dazu das beiliegende Befestigungsmaterial (Pos. 1.3 + 1.4 + 1.5) verwenden.

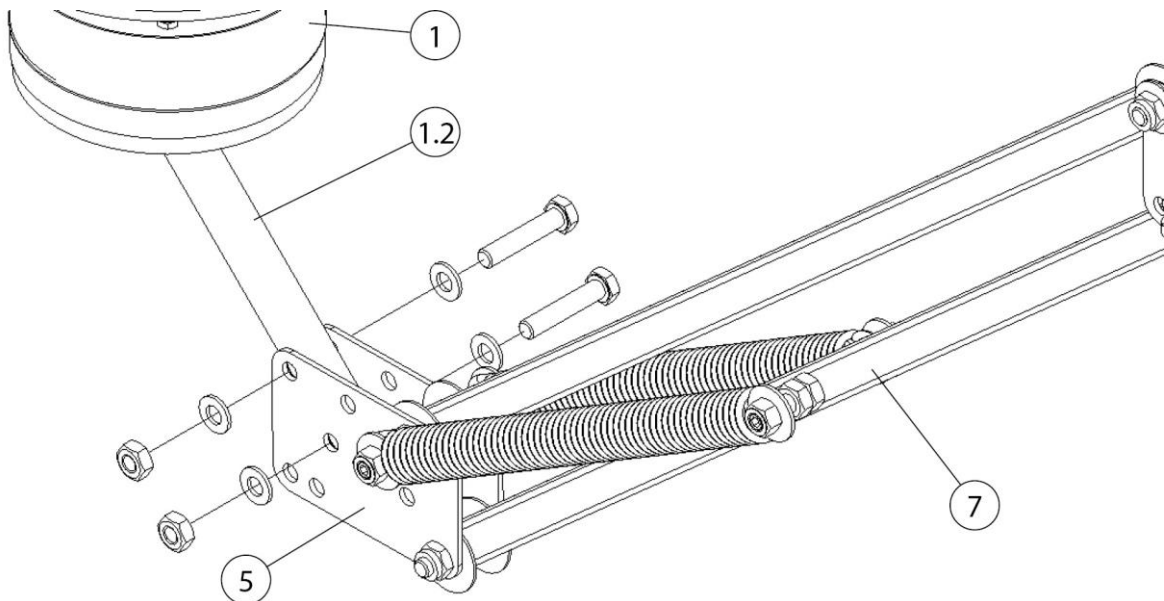


Abb. 6: Montage Tragegestell

Pos.	Bezeichnung	Pos.	Bezeichnung
1	Drehkranz	5	Gelenkblech
1.2	Rundstahl	7	Tragegestell – Vierkantrohr

Tab. 7: Montage Tragegestell

- Das Tragegestell (Pos. 7) in zusammengeklappter Position mit dem Gelenkblech (Pos. 5) an dem Rundstahl (Pos. 1.2) anschrauben. Dazu das beiliegende Befestigungsmaterial verwenden.
- Weiter unter Kapitel „Fortsetzung aller Montagearten“.

HINWEIS

Bei Absaugarmen in Rohrausführung: Das hintere Schlauchstück auf 900 mm [35,4 inch] kürzen.

5.2 Montage auf mobilem Filtergerät

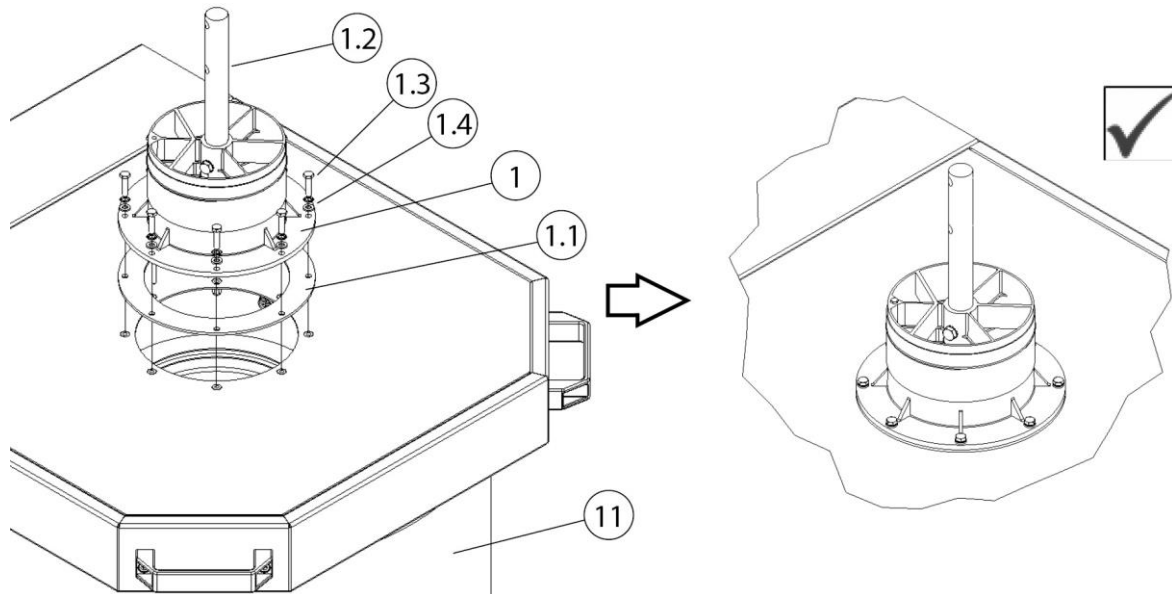


Abb. 7: Montage auf mobilem Filtergerät

Pos.	Bezeichnung	Pos.	Bezeichnung
1	Drehkranz	1.3	Schraube (M6 x 25 mm)
1.1	Flanschdichtung	1.4	U-Scheiben
1.2	Rundstahl	11	Mobiles Filtergerät

Tab. 8: Montage auf mobilem Filtergerät

1. Die Flanschdichtung (Pos. 1.1) auf die Ansaugöffnung des mobilen Filtergeräts (Pos. 11) legen.

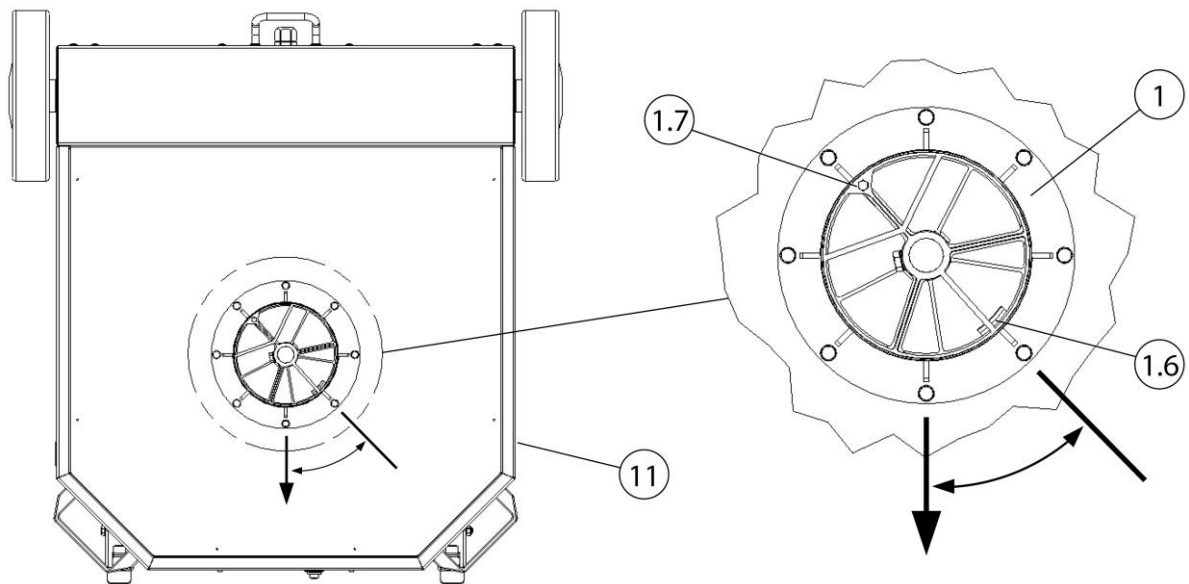


Abb. 8: Drehkranz ausrichten

Pos.	Bezeichnung	Pos.	Bezeichnung
1	Drehkranz	1.7	Drehanschlag – Schraube (M6 x 40mm) (Lieferumfang nur bei Absaughaube mit Beleuchtung)
1.6	Drehanschlag - Drehkranz	11	Mobiles Filtergerät

Tab. 9: Drehkranz ausrichten

- Den Drehkranz (Pos. 1) auf die Flanschdichtung (Pos. 1.1) setzen. Beim Positionieren auf den Drehanschlag im Drehkranz (Pos. 1.6) achten.

HINWEIS

Drehanschlag – Absaughaube mit Beleuchtung

Wird an dem Produkt eine Absaughaube mit Beleuchtung montiert, ist es erforderlich die Drehbewegung des Drehkranzes zu begrenzen.

- Den Drehkranz (Pos. 1) mit dem Deckelblech des mobilen Filtergeräts (Pos. 11) verschrauben. Dazu das beiliegende Befestigungsmaterial (Pos. 1.3 + 1.4) verwenden.

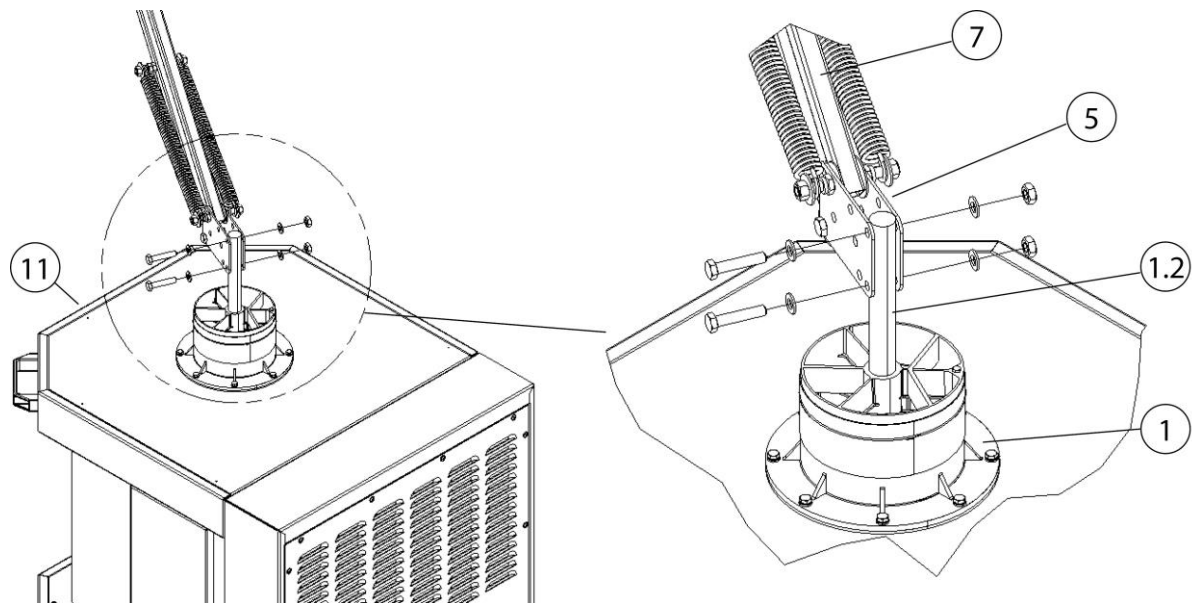


Abb. 9: Montage Tragegestell

Pos.	Bezeichnung	Pos.	Bezeichnung
1	Drehkranz	7	Tragegestell - Vierkantrrohr
1.2	Rundstahl	11	Mobiles Filtergerät
5	Gelenkblech		

Tab. 10: Montage Tragegestell

4. Das Tragegestell (Pos. 7) in zusammengeklappter Position mit dem Gelenkblech (Pos. 5) an dem Rundstahl (Pos. 1.2) anschrauben. Dazu das beiliegende Befestigungsmaterial verwenden.
5. Weiter unter Kapitel „Fortsetzung aller Montagearten“.

HINWEIS

Bei Absaugarmen in Rohrausführung: Das hintere Schlauchstück auf 650 mm [25,6 inch] kürzen.

5.3 Montage unter stationärem Filtergerät

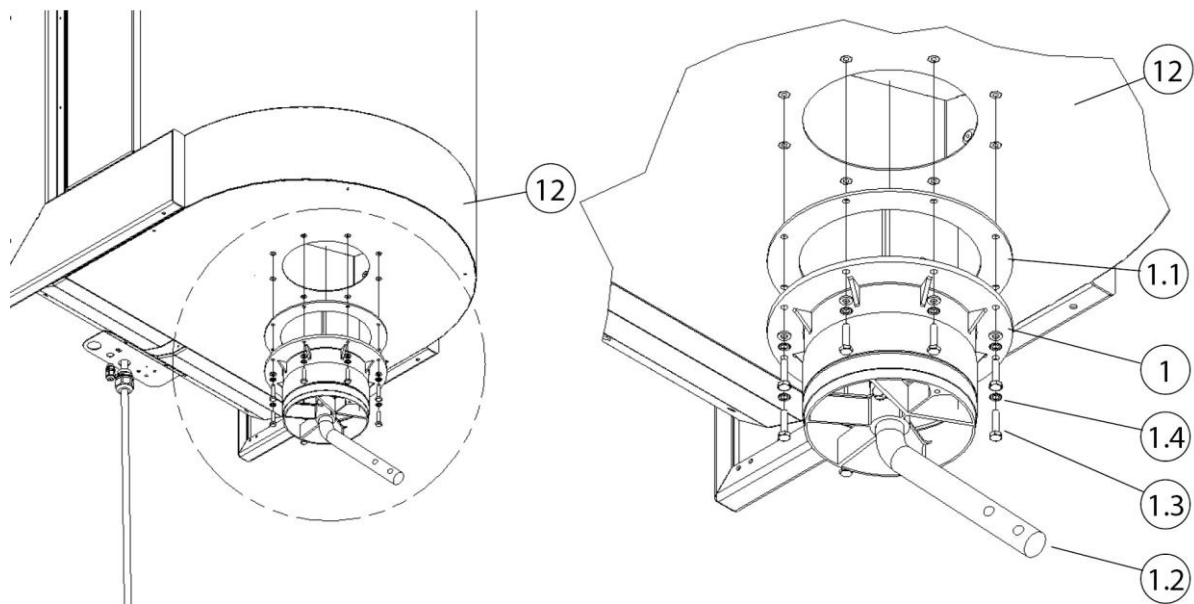


Abb. 10: Montage unter stationärem Filtergerät

Pos.	Bezeichnung	Pos.	Bezeichnung
1	Drehkranz	1.3	Schraube (M6 x 25 mm)
1.1	Flanschdichtung	1.4	U-Scheibe
1.2	Rundstahl	12	Stationäres Filtergerät

Tab. 11: Montage unter stationärem Filtergerät

1. Die Flanschdichtung (Pos. 1.1) auf den Drehkranz (Pos. 1) legen.
2. Den Drehkranz (Pos. 1) + Flanschdichtung (Pos. 1.1) unter das stationäre Filtergerät (Pos. 12) schrauben. Dazu das beiliegende Befestigungsmaterial (Pos. 1.3 + 1.4) verwenden.

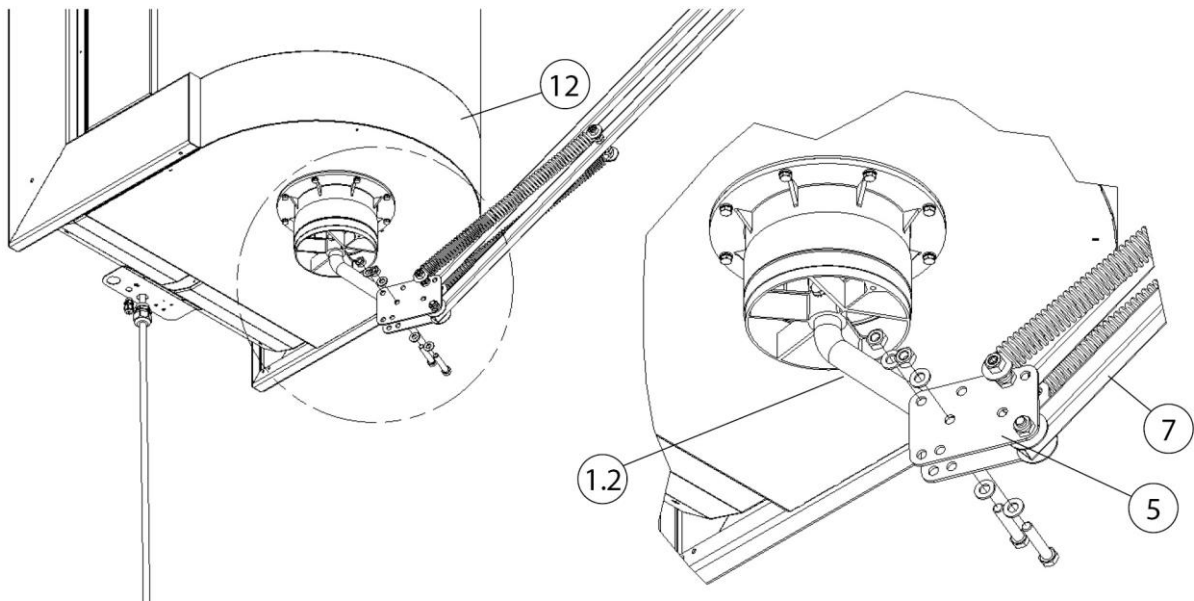


Abb. 11: Montage Tragegestell

Pos.	Bezeichnung	Pos.	Bezeichnung
1.2	Rundstahl	7	Tragegestell - Vierkantrohr
5	Gelenkblech	12	Stationäres Filtergerät

Tab. 12: Montage Tragegestell

3. Das Tragegestell (Pos. 7) in zusammengeklappter Position mit dem Gelenkblech (Pos. 5) an dem Rundstahl (Pos. 1.2) anschrauben. Dazu das beiliegende Befestigungsmaterial verwenden.
4. Weiter unter Kapitel „Fortsetzung aller Montagearten“.

5.4 Fortsetzung aller Montagearten

▲ VORSICHT

Verletzungsgefahr durch gespannte Spiralfedern!
Das Tragegestell vorsichtig auseinanderklappen.

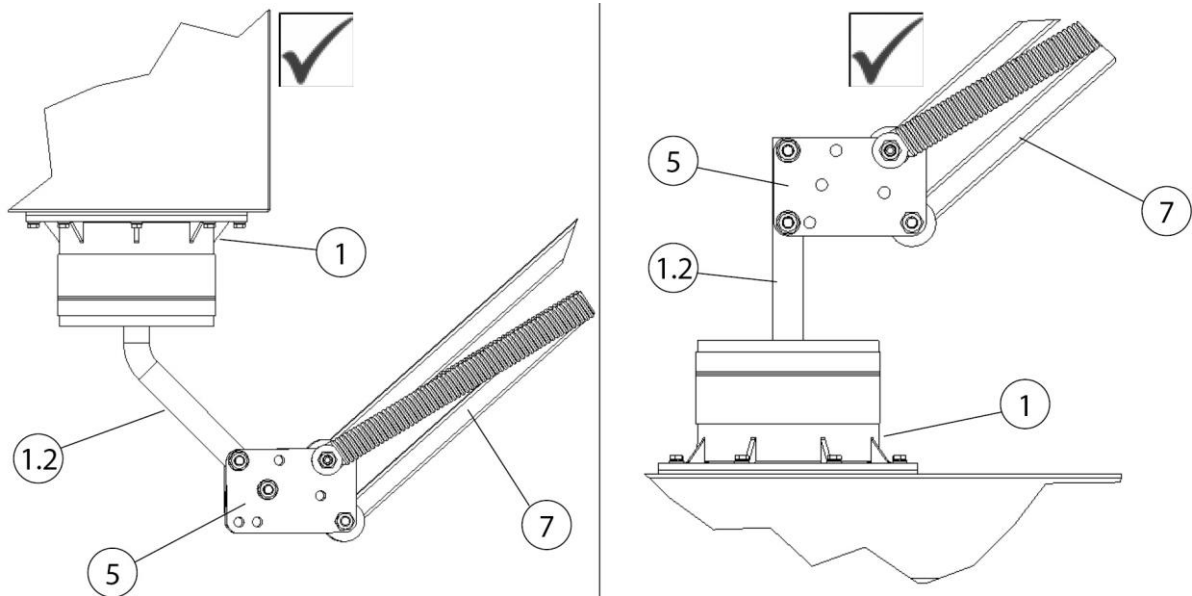


Abb. 12: Fortsetzung der Montage

Pos.	Bezeichnung	Pos.	Bezeichnung
1	Drehkranz	5	Gelenkblech
1.2	Rundstahl	7	Tragegestell - Vierkantrohr

Tab. 13: Fortsetzung der Montage

Nach der Montage des Drehkranzes (Pos. 1) und Tragegestell (Pos. 7) die Montage wie folgt fortsetzen:

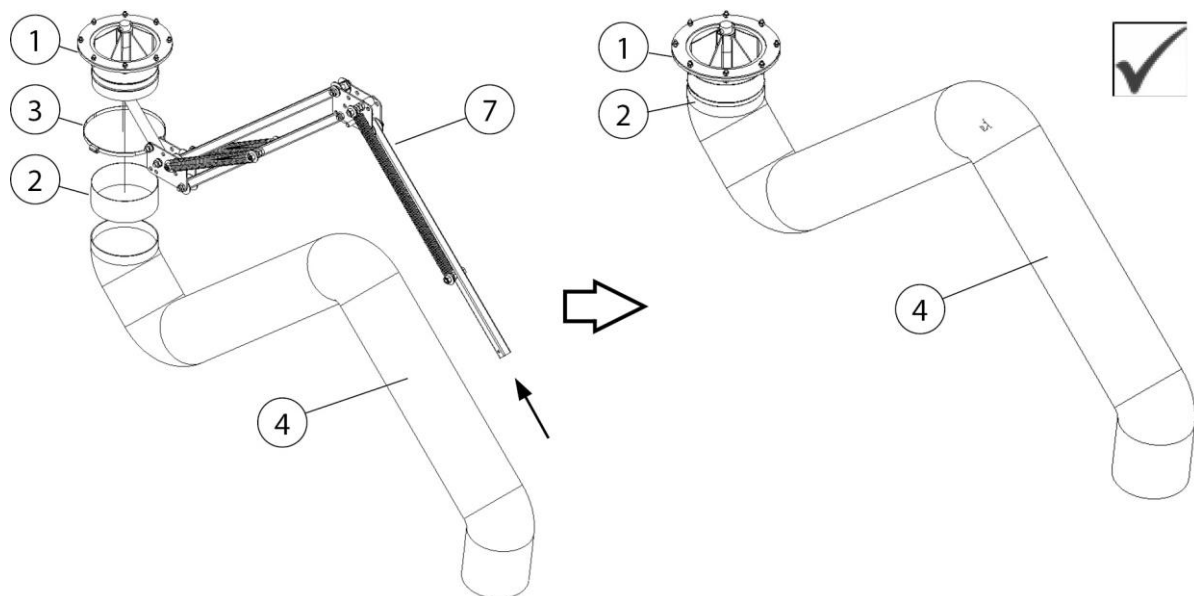


Abb. 13: Tragegestell/ Absaugarm

Pos.	Bezeichnung	Pos.	Bezeichnung
1	Drehkranz	4	Absaugschlauch
2	Gummimanschette	7	Tragegestell - Vierkantrrohr
3	Schlauchschele		

Tab. 14: Tragegestell/ Absaugarm

1. Eine Gummimanschette (Pos. 2) und Schlauchschele (Pos. 3) über das Tragegestell (Pos. 7) bis zum Drehkranz (Pos. 1) schieben.
2. Den gelben Sicherheitsaufkleber und das Sicherungsband am Tragegestell (Pos. 7) entfernen.
3. Vorsichtig das Tragegestell (Pos. 7) auseinanderklappen.
4. Den Absaugschlauch (Pos. 4) über das Tragegestell (Pos. 7) bis zum Drehkranz (Pos. 1) ziehen.

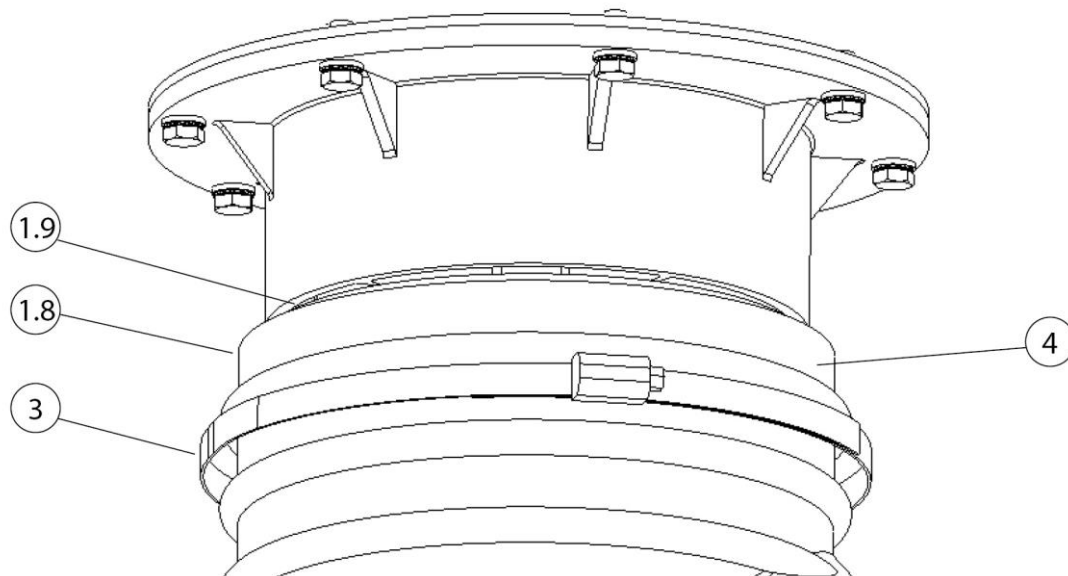


Abb. 14: Absaugschlauch am Drehkranz fixieren

Pos.	Bezeichnung	Pos.	Bezeichnung
1.8	Drehbares Rohrstück - Drehkranz	3	Schlauchschele
1.9	Drehfuge	4	Absaugschlauch

Tab. 15: Absaugschlauch am Drehkranz fixieren

5. Das hintere Schlauchende über des drehbare Rohrstück des Drehkranzes (Pos. 1.8) schieben und mit der Schlauchschelle (Pos. 3) fixieren.
6. Anschließend mit der Gummimanschette (Pos. 2) die Schlauchschelle (Pos. 3) die Drehfuge (Pos. 1.9) abdecken.

Montage der Absaughaube

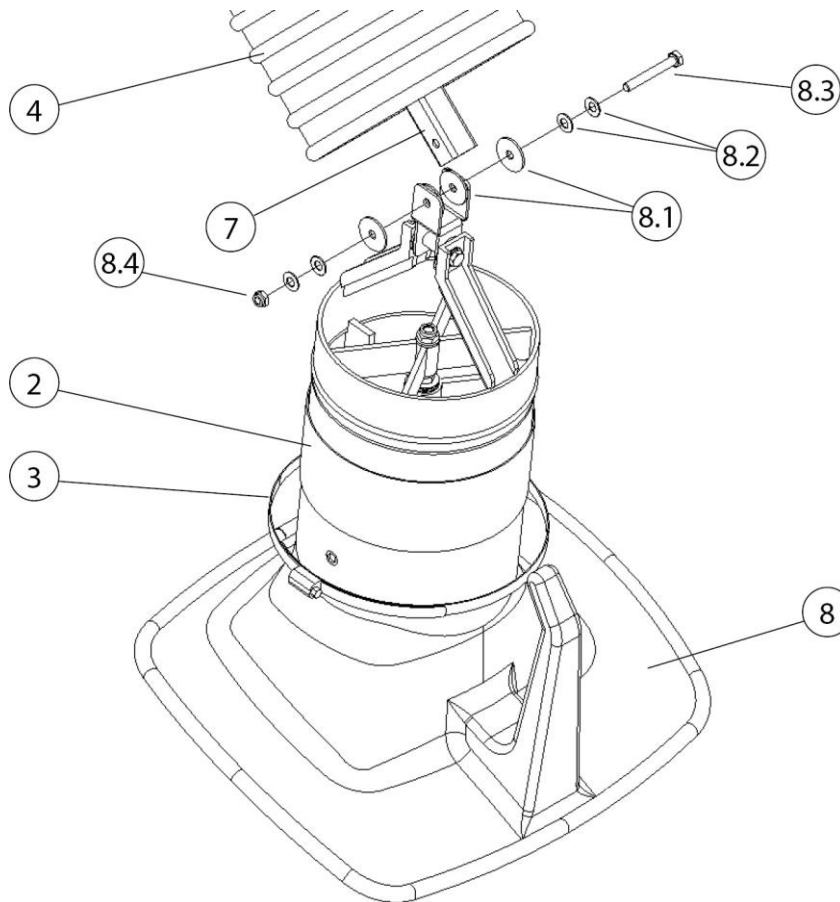


Abb. 15: Montage der Absaughaube

Pos.	Bezeichnung	Pos.	Bezeichnung
2	Gummimanschette	8.1	Bremsscheibe (4 x)
3	Schlauchschelle	8.2	Tellerfeder (4 x)
4	Absaugschlauch	8.3	Sechskantschraube
7	Tragegestell - Vierkantrohr	8.4	Sechskantmutter
8	Absaughaube		

Tab. 16: Montage der Absaughaube

7. Die Gummimanschette (Pos. 2) + Schlauchschelle (Pos. 3) über den Rohrstutzen der Absaughaube schieben.
8. Die Absaughaube (Pos. 8) an das Endstück des Tragegestells (Pos. 7) befestigen. Dazu das Befestigungsmaterial (Pos. 8.1 – 8.4) verwenden.

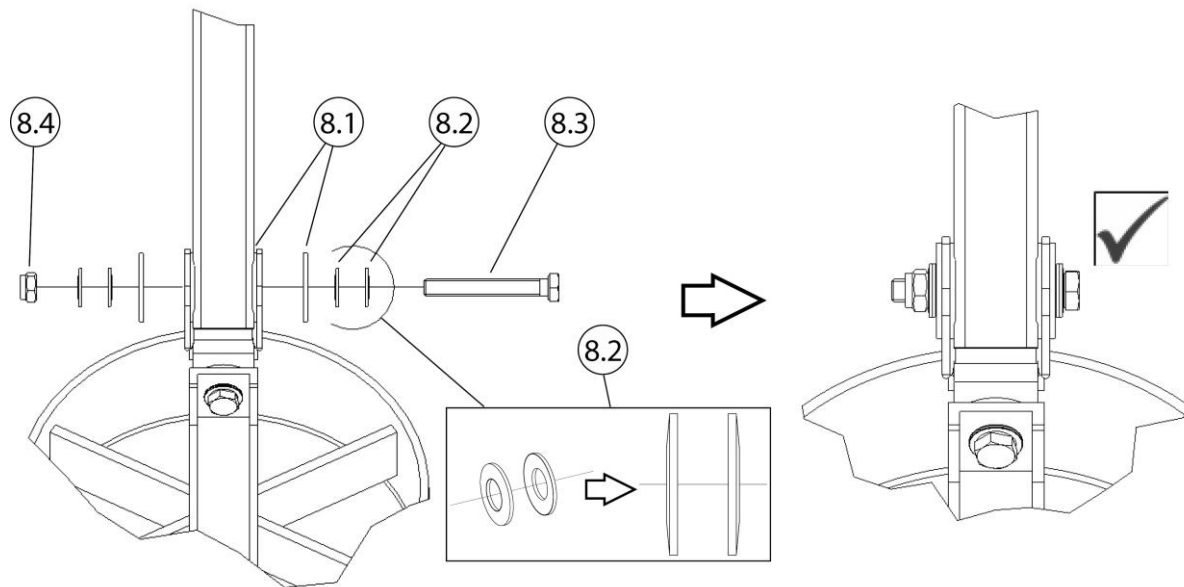


Abb. 16: Montage der Absaughaube

9. Beim Verschrauben auf die richtige Positionierung der Bremsscheiben (Pos. 8.1) und der Tellerfedern (Pos. 8.2) achten!
10. Die Sechskantschraube (Pos. 8.3) + Sechskantmutter (Pos. 8.4) nur so fest anziehen, dass die Absaughaube jede Position gerade freitragend beibehält.

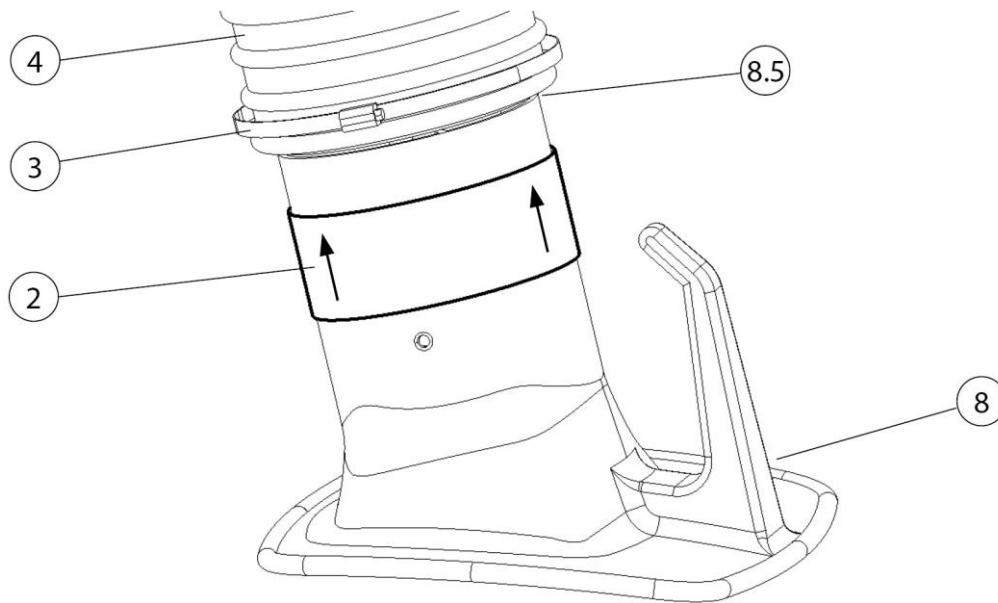


Abb. 17: Absaugschlauch an Absaughaube fixieren

Pos.	Bezeichnung	Pos.	Bezeichnung
2	Gummimanschette	8	Absaughaube
3	Schlauchselle	8.5	Drehfuge
4	Absaugschlauch		

Tab. 17: Absaugschlauch an Absaughaube fixieren

11. Das Schlauchende (Pos. 4) laut Abbildung über den Stutzen der Absaughaube (Pos. 8) ziehen und mit der Schlauchselle (Pos. 3) fixieren.
12. Anschließend mit der Gummimanschette (Pos. 2) die Schlauchselle (Pos. 3) und die Drehfuge (Pos. 8.5) abdecken.

HINWEIS

Die Leichtigkeit der Gelenke ist werkseitig voreingestellt. Ist dennoch eine Nachjustierung erforderlich, dann ausschließlich die Schrauben in den Gelenkpunkten mit Tellerfedern benutzen. Bei richtiger Einstellung wird die Position des Absaugarmes nahezu ausschließlich durch die Zugkraft der Spiralfedern gehalten.

5.5 Montage der Absaughaube mit Beleuchtung - optional

Nachfolgende Kapitel beschreiben die Montage und Kabelverlegung der Absaughaube mit Beleuchtung.

HINWEIS

Vor Montagebeginn die vorhandene Produktvariante prüfen, um die Kabelverlegung zu bestimmen. Siehe nachfolgende Kapitel.

5.5.1 Kabelverlegung und Anschluss im Filtergerät

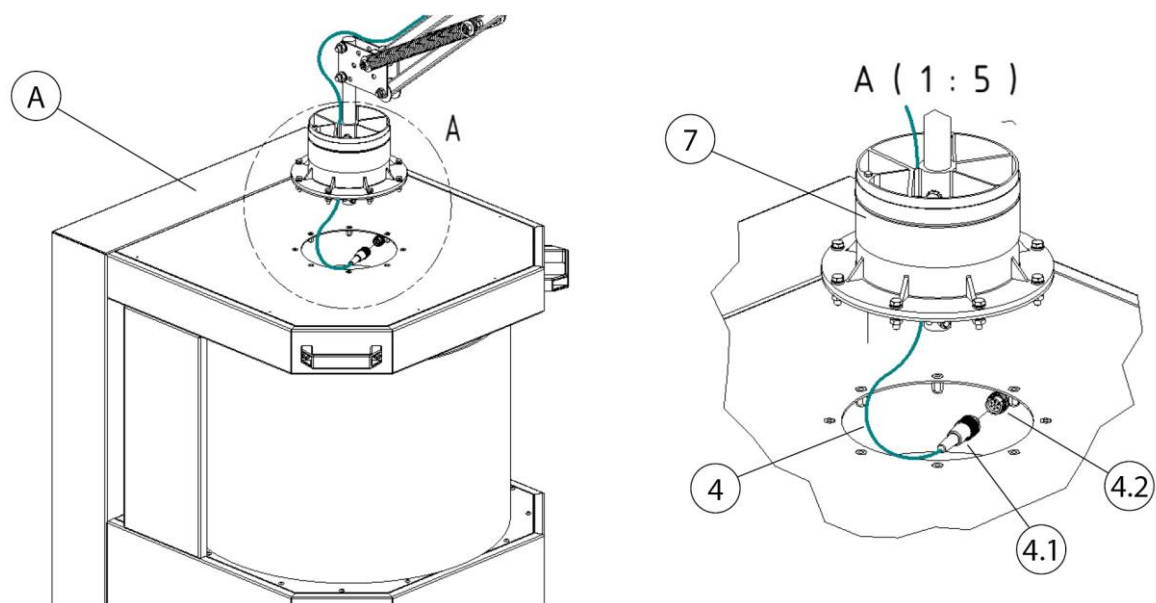


Abb. 18: Anschluss – mobiles Filtergerät

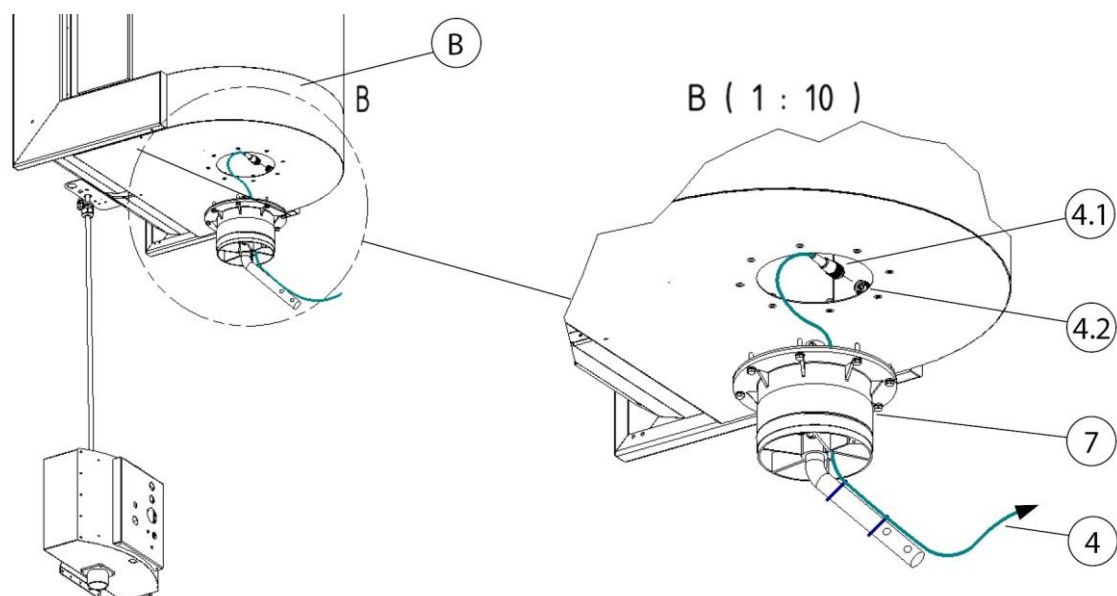


Abb. 19: Anschluss – stationäres Filtergerät

Pos.	Bezeichnung	Pos.	Bezeichnung
A	Mobiles Filtergerät	4.1	Anschlusstecker 4-Polig
B	Stationäres Filtergerät	4.2	Anschlussbuchse 4-Polig
4	Verbindungskabel 20 Meter [787,4 inch]	7	Drehkranz - Absaugarm

Tab. 18: Positionen am Produkt

1. Das Verbindungskabel (Pos. 4) mit dem Gerät verbinden. Dazu den Anschlussstecker (Pos. 4.1) in die Anschlussbuchse (Pos. 4.2) einstecken.
2. Das Verbindungskabel durch den Drehkranz ziehen.
3. Weitere Schritte siehe Kapitel: Kabelverlegung + Anschluss der Absaughaube mit Beleuchtung.

5.5.2 Kabelverlegung und Anschluss - Control-Box/ Trafo-Box

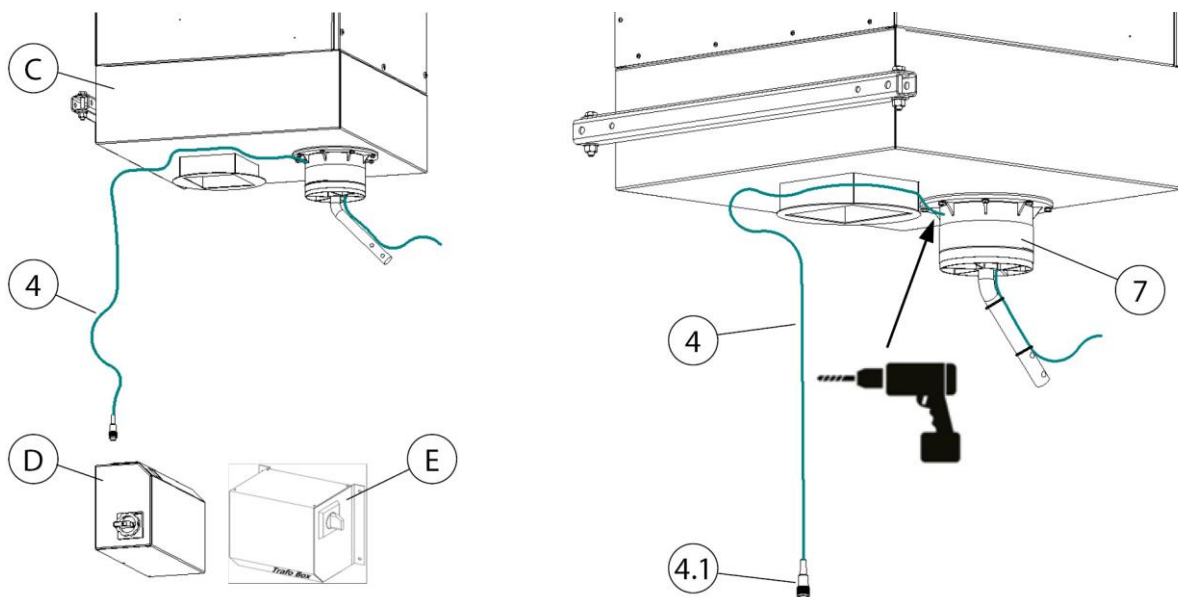


Abb. 20: Kabelverlegung – stationäres Gerät

Pos.	Bezeichnung	Pos.	Bezeichnung
C	Stationäres Filtergerät	4	Verbindungskabel 20 Meter [787,4 inch]
D	Control-Box	4.1	Anschlusstecker 4-Polig

E	Trafo-Box	7	Drehkranz - Absaugarm
---	-----------	---	-----------------------

Tab. 19: Positionen am Produkt

1. Das Verbindungskabel (Pos. 4) mit der Control-Box (Pos. D) oder Trafo-Box (Pos. E) verbinden. Dazu den Anschlussstecker (Pos. 4.1.) in die vorgesehene Anschlussbuchse einstecken.
2. Das Verbindungskabel (Pos. 4) bis zum stationären Filtergerät (Pos. C) verlegen.
3. An der Rückseite des Drehkranzes ein $\varnothing 8$ mm [$\varnothing 0,31$ inch] Loch bohren.
4. Das Verbindungskabel durch den Drehkranz ziehen.
5. Weitere Schritte siehe Kapitel: Kabelverlegung + Anschluss der Absaughaube mit Beleuchtung + Control-Box Transformator nachrüsten.

5.5.3 Control-Box - Transformator nachrüsten

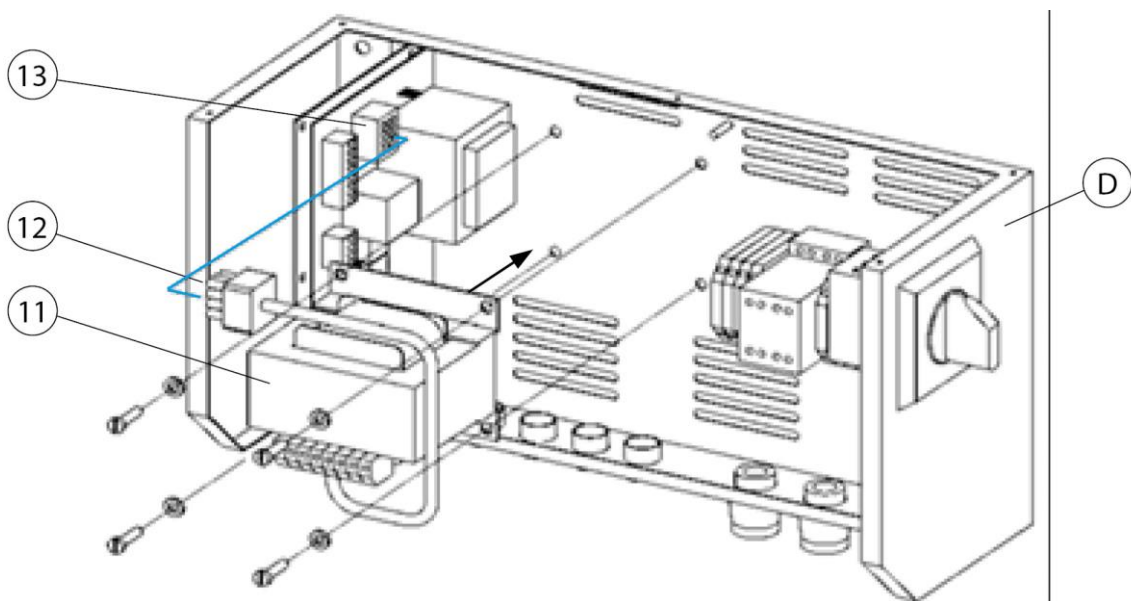


Abb. 21: Control-Box – Transformator nachrüsten

Pos.	Bezeichnung	Pos.	Bezeichnung
D	Control-Box	12	Anschlussstecker
11	Transformator	13	Anschlussbuchse

Tab. 20: Positionen am Produkt

1. Die Control-Box (Pos. D) ausschalten und vom Stromnetz trennen.
2. Die Control-Box (Pos. D) öffnen, dazu das Abdeckblech demontieren.
3. Den Transformator (Pos. 11) auf die Grundplatte der Control-Box (Pos. D) befestigen. Dazu das beiliegende Befestigungsmaterial verwenden.
4. Den Anschlussstecker (Pos. 11) in die Anschlussbuchse (Pos. 12) stecken.
5. Die Control-Box (Pos. D) mit dem Abdeckblech wieder verschließen.
6. Die Control-Box (Pos. D) mit dem Stromnetz verbinden und wieder in Betrieb nehmen.

5.5.4 Kabelverlegung – Absaugarm 2-4 Meter

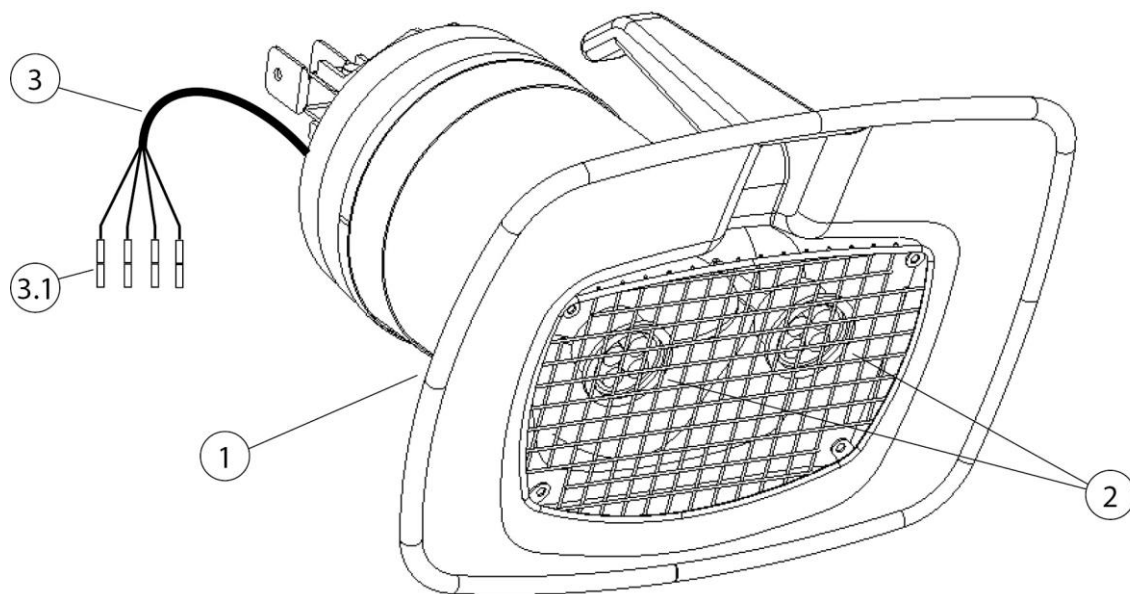


Abb. 22: Absaughaube mit Beleuchtung

Pos.	Bezeichnung	Pos.	Bezeichnung
1	Absaughaube mit Beleuchtung	3	Anschlusskabel - Absaughaube
2	2 x LED-Leuchte	3.1	Quetschverbinder

Tab. 21: Positionen am Produkt

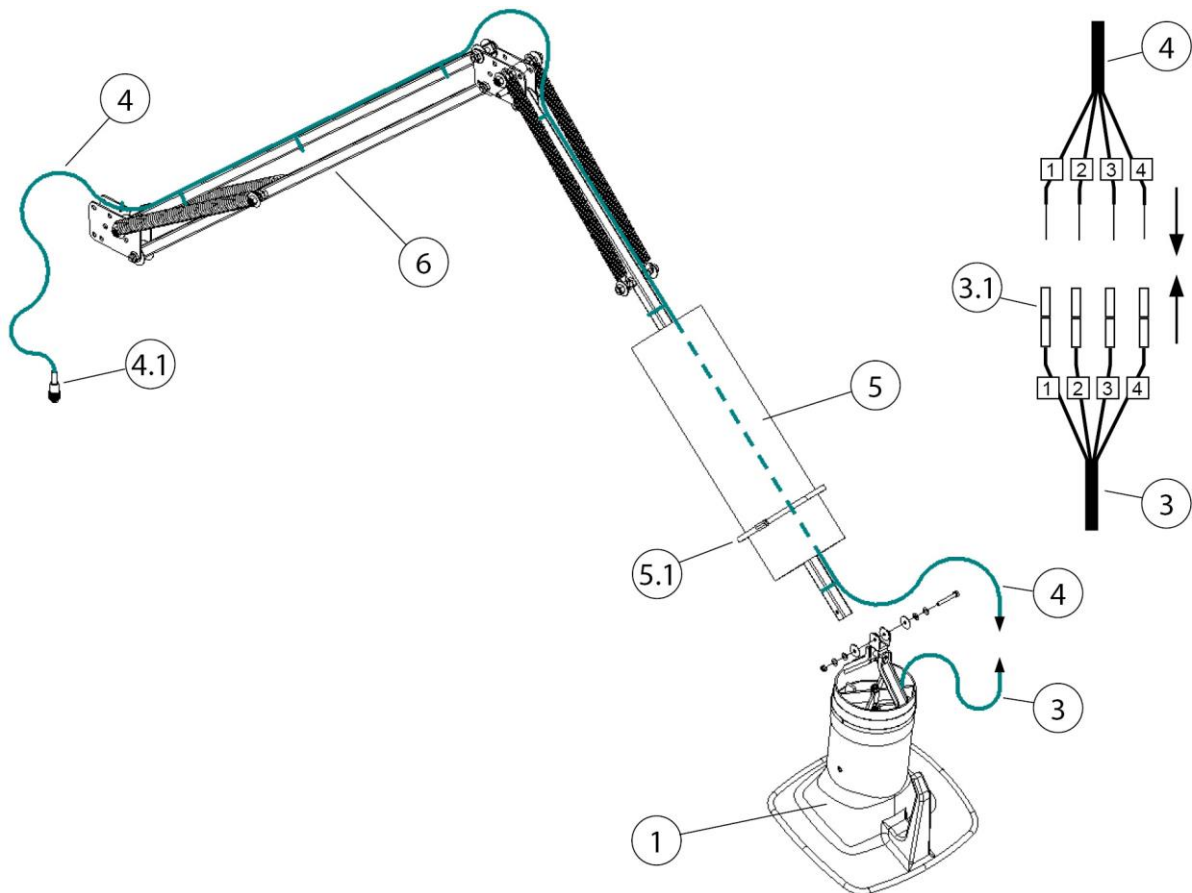


Abb. 23: Kabelverlegung - Absaugarm 2-4 Meter

Pos.	Bezeichnung	Pos.	Bezeichnung
1	Absaughaube	4.1	Anschlussstecker 4-Polig
3	Anschlusskabel - Absaughaube	5	Absaugschlauch
3.1	Quetschverbinder	5.1	Schlauchschelle
4	Verbindungskabel 20 Meter [787,4 inch]	6	Tragegestell

Tab. 22: Positionen am Produkt

1. Den Absaugschlauch (Pos. 5) lösen. Dazu die Schlauchschelle (Pos. 5.1) lösen.
2. Die Absaughaube mit Beleuchtung (Pos. 1) am Tragegestell (Pos. 6) befestigen. Dazu das beiliegenden Montagematerial verwenden.
3. Das Verbindungskabel (Pos. 4) am Tragegestell (Pos. 6) entlang, durch den Absaugschlauch bis zur Absaughaube verlegen und mit den beiliegenden Kabelbindern fixieren.

HINWEIS

Beschädigung des Verbindungskabels durch Zugbelastung oder Quetschen!

Bei der Verlegung darauf achten, dass das Verbindungskabel in den Gelenkbereichen nicht auf Zug oder Quetschen beansprucht wird.

Bei der Kabelverlegung ausreichend Länge lassen!

4. Das Verbindungskabel (Pos. 4) mit dem Anschlusskabel der Absaughaube (Pos. 3) verbinden. Dazu das Verbindungskabel (Pos. 4) einkürzen, abisolieren und mit den Quetschverbindern (Pos. 3.1) nummergleich verbinden.
5. Das hintere Schlauchende (Pos. 5) am Drehkranz befestigen. Zum Fixieren die beiliegende Schlauchschelle (Pos. 5.1) verwenden.
6. Das andere Ende des Absaugschlauches (Pos. 5) an der Absaughaube (Pos. 1) befestigen. Zum Fixieren die beiliegende Schlauchschelle (Pos. 5.1) verwenden.
7. Den Absaugschlauch (Pos. 5) mit den Schlauchschellen (Pos. 5.1) wieder fixieren.

6 Benutzung

Jede Person, die sich mit Verwendung, Wartung und Reparatur des Produkts befasst, muss diese Betriebsanleitung sowie die Anleitungen etwaiger Anbau- und Zubehörprodukte, gründlich gelesen und verstanden haben.

6.1 Qualifikation des Bedienpersonals

Der Betreiber des Produkts darf mit der selbstständigen Anwendung des Produkts nur Personen beauftragen, die mit dieser Aufgabe vertraut sind.

Mit dieser Aufgabe vertraut sein schließt mit ein, dass die betreffenden Personen entsprechend der Aufgabenstellung unterwiesen worden sind und die Betriebsanleitung sowie die infrage kommenden betrieblichen Anweisungen kennen.

Das Produkt sollte nur von geschultem oder unterwiesenem Bedienpersonal benutzt werden.

Nur so wird ein sicherheits- und gefahrenbewusstes Arbeiten aller Mitarbeiter erreicht.

6.2 Positionierung der Absaughaube

Der Absaugarm beziehungsweise die Absaughaube sind so konstruiert, dass sie sich leicht mit einer Hand einstellen und nachführen lässt. Dabei behält die Absaughaube ihre einmal eingestellte Position freitragend bei. Weiterhin ist sowohl die Absaughaube als auch der Absaugarm um 360° schwenkbar, sodass nahezu jede Position eingestellt werden kann. Für eine ausreichende Erfassung des Schweißrauches ist es wichtig, dass die Absaughaube immer richtig positioniert ist. Die richtige Position können Sie dem folgenden Bild entnehmen.

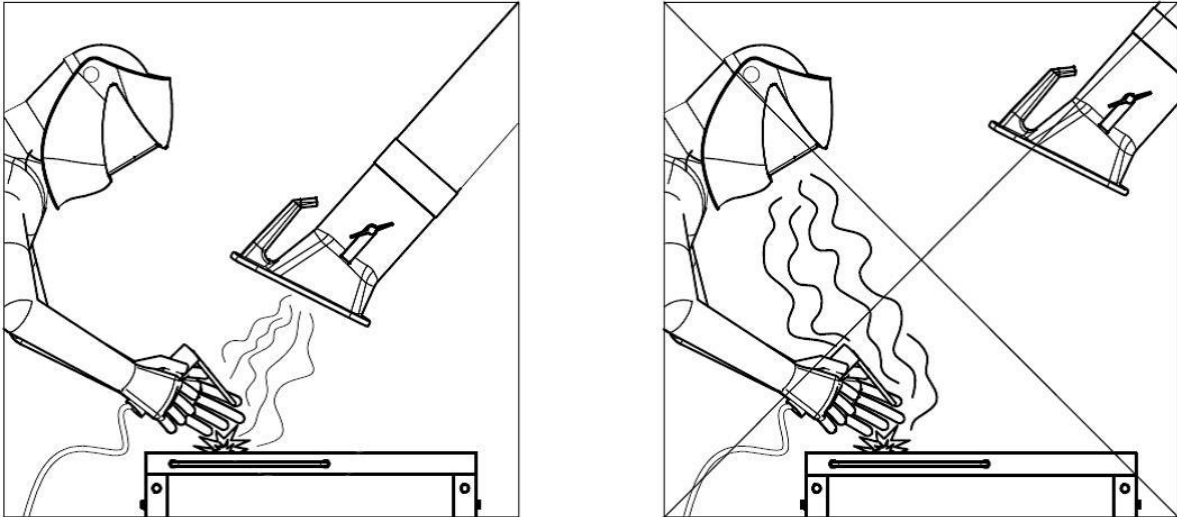


Abb. 24: Positionierung der Absaughaube

- Positionieren Sie den Absaugarm so, dass sich die Absaughaube circa 25 cm schräg oberhalb der Schweißstelle befindet.
- Die Absaughaube muss so positioniert werden, dass sie unter Beachtung der thermisch bedingten Schweißrauchbewegung und der Saugreichweite des Schweißrauches sicher erfasst.
- Führen Sie die Absaughaube stets zu der jeweiligen Schweißstelle nach.

⚠️ WARNUNG

Bei falsch positionierter Absaughaube beziehungsweise zu geringer Absaugleistung ist keine ausreichende Erfassung der gefahrstoffhaltigen Luft durch die Absaughaube gewährleistet. Gefahrstoffe können so in den Atembereich des Bedienpersonals gelangen und zu Gesundheitsschäden führen!

7 Instandhaltung

Die in diesem Kapitel beschriebenen Anweisungen sind als Mindestanforderungen zu verstehen. Je nach Betriebsbedingungen können weitere Anweisungen erforderlich werden, um das Produkt in einem optimalen Zustand zu halten.

Die in diesem Kapitel beschriebenen Wartungs- und Instandsetzungsarbeiten dürfen nur von speziell geschultem Instandsetzungspersonal des Betreibers durchgeführt werden.

Die zur Verwendung erforderlichen Ersatzteile müssen den vom Hersteller festgelegten technischen Anforderungen entsprechen.

Dies ist bei Originalersatzteilen grundsätzlich gewährleistet.

Für die sichere und umweltschonende Entsorgung der Betriebsstoffe sowie der Austauschteile muss Sorge getragen werden.

Bei Instandhaltungsarbeiten müssen die in dieser Betriebsanleitung aufgeführten Sicherheitshinweise beachtet werden.

7.1 Pflege

Die Pflege des Produkts beschränkt sich im Wesentlichen auf das Reinigen aller Oberflächen des Produkts sowie - wenn vorhanden - die Kontrolle der Filtereinsätze.

Die unter Kapitel „Sicherheitshinweise zur Instandhaltung und Störungsbeseitigung“ aufgeführten Warnhinweise beachten.

HINWEIS

Das Produkt nicht mit Druckluft reinigen! Dadurch können Staubpartikel/ oder Schmutzpartikel in die Umgebungsluft gelangen.

Eine angemessene Pflege hilft, das Produkt auf Dauer in einem funktionsfähigen Zustand zu erhalten.

- Das Produkt monatlich gründlich reinigen.
- Die äußeren Flächen des Produkts können mit einem geeigneten Industriestaubsauger der Staubklasse H gereinigt oder alternativ mit einem feuchten Tuch abgewischt werden.

7.2 Wartung

Eine sichere Funktion des Produkts wird durch eine regelmäßige Kontrolle und Wartung, die mindestens einmal monatlich erfolgen sollte, positiv beeinflusst.

Die unter Kapitel „Sicherheit“ aufgeführten Warnhinweise zur Instandhaltung beachten.

⚠️ WARNUNG

Warnung vor schweren Körperverletzungen

Bei Fehlverhalten besteht die Gefahr schwerer Körperverletzungen, zum Beispiel Quetschgefahr, Abriss von Fingern oder Hand durch unkontrollierte Bewegungen einzelner Maschinenelemente.

Reparatur- und Wartungsarbeiten am Produkt dürfen nur von geschultem und autorisiertem Fachpersonal unter Beachtung der Sicherheitshinweise und der geltenden Unfallverhütungsvorschriften durchgeführt werden!

Wartungs- und Instandsetzungsarbeiten sowie Fehlersuchen dürfen nur bei abgeschalteter Anlage durchgeführt werden.

7.3 Notfallmaßnahmen

Im Brandfall des Produkts beziehungsweise seiner gegebenenfalls vorhandenen Erfassungselemente sind folgende Schritte einzuleiten:

1. Das Produkt möglichst durch Ziehen des Netzsteckers von der Stromversorgung trennen.
2. Wenn vorhanden, Druckluftversorgung trennen.
3. Brandherd mit einem handelsüblichen Pulverlöscher bekämpfen.
4. Gegebenenfalls örtliche Feuerwehr benachrichtigen.

⚠️ WARNUNG

Produkte mit Wartungstür nicht öffnen. Stichflammenbildung!

Im Brandfall das Produkt unter keinen Umständen ohne geeignete Schutzhandschuhe berühren. Verbrennungsgefahr!

8 Entsorgung

▲ WARNUNG

Hautkontakt mit Schweißrauch etc. kann bei empfindlichen Personen zu Hautreizungen führen!

Demontearbeiten am Produkt dürfen nur von geschultem und autorisiertem Fachpersonal unter Beachtung der Sicherheitshinweise und der geltenden Unfallverhütungsvorschriften durchgeführt werden!

Schwere gesundheitliche Schäden der Atemorgane und Atemwege möglich!

Um Kontakt und das Einatmen von Staubpartikeln zu vermeiden, verwenden Sie Schutzkleidung, Handschuhe und ein Gebläseatemschutzsystem!

Die Freisetzung von gefährlichen Staubpartikeln ist bei Demontearbeiten zu vermeiden, damit Personen in der Umgebung nicht geschädigt werden.

▲ VORSICHT

Bei allen Arbeiten an und mit dem Produkt müssen die gesetzlichen Pflichten zur Abfallvermeidung und ordnungsgemäßen Verwertung/Beseitigung eingehalten werden.

8.1 Kunststoffe

Die gegebenenfalls verwendeten Kunststoffe müssen soweit wie möglich sortiert werden. Kunststoffe sind unter Beachtung der gesetzlichen Auflagen zu entsorgen.

8.2 Metalle

Die gegebenenfalls verwendeten Metalle müssen getrennt und entsorgt werden.

Die Entsorgung muss durch eine autorisierte Firma erfolgen.

8.3 Filterelemente

Die gegebenenfalls verwendeten Filterelemente sind unter Beachtung der gesetzlichen Auflagen zu entsorgen.

9 Anhang

9.1 EG-Einbauerklärung

Bezeichnung: Anbauprodukt
Baureihe: Absaugarm 2-4m
Typ: **79002, 79003, 79004** (gegebenenfalls abweichende Artikel-Nummern bei anderer Produkt -Variante)
Maschinen-ID: Siehe Typenschild im vorderen Bereich dieser Betriebsanleitung
Das Produkt ist entwickelt, konstruiert und gefertigt als unvollständige Maschine in Übereinstimmung mit den EG-Richtlinien
2006/42/EG – Maschinenrichtlinie

Firma: In alleiniger Verantwortung von
KEMPER GmbH
Von-Siemens-Str. 20, D-48691 Vreden
Die unvollständige Maschine darf erst dann in Betrieb genommen werden, wenn festgestellt wurde, dass die Maschine, in die die unvollständige Maschine eingebaut werden soll, der 2006/42/EG Maschinenrichtlinie entspricht.

Folgende harmonisierte Normen sind angewandt:

EN ISO 12100:2010 Sicherheit von Maschinen - Allg. Gestaltungsleitsätze

EN ISO 13857:2019 Sicherheit von Maschinen - Sicherheitsabstände

EN ISO 13854:2019 Sicherheit von Maschinen - Mindestabstände

Eine vollständige Liste der angewendeten Normen, Richtlinien und Spezifikationen liegt beim Hersteller vor. Die zum Produkt gehörende Betriebsanleitung liegt vor.

Zusätzliche Information:

Die Konformitätserklärung erlischt bei nicht verwendungsgemäßer Benutzung sowie bei konstruktiver Veränderung, die nicht von uns als Hersteller schriftlich bestätigt wurde.

Vreden, 29.06.2022

Ort, Datum



B. Kemper

Geschäftsführer

Angaben zum Unterzeichner

9.2 UKCA Declaration of Installation

Designation: Installation products
Series: Absaugarm 2-4m
Type: **79002, 79003, 79004** (possibly different article numbers for other product variants)
Machine ID: See name plate in front section of this operating manual
This product is developed, designed and manufactured in accordance with the UKCA directives
Supply of Machinery (safety) Regulations 2008

Company: At the sole responsibility of
KEMPER GmbH
Von-Siemens-Str. 20, D-48691 Vreden

The following designated standards and technical specifications have been applied:

BS EN ISO 12100:2010 Safety of machinery - General principles for design
BS EN ISO 13857:2019 Safety of machinery - Safety distances
BS EN ISO 13854:2019 Safety of machinery

A complete list of standards, directives and specifications applied is available from the manufacturer. The operating manual belonging to the product is available.

Additional information:

If it is not used for as intended or the design is altered, the Declaration of Conformity expires, unless confirmed in writing by us as manufacturers.

Vreden, 29.06.2022

Place, date



B. Kemper

CEO

Identification of the signatory

9.3 Technische Daten

Bezeichnung	Durchmesser	Gewicht	Circa Geräuschpegel bei 1.000 m ³ /h
Absaugarm 2,0 m [78,7 inch]	Ø 150 mm [5,9 inch]	16 kg [35,3 lbs]	64 dB(A)
Absaugarm 3,0 m [118,1 inch]	Ø 150 mm [5,9 inch]	19 kg [41,9 lbs]	64 dB(A)
Absaugarm 4,0 m [157,5 inch]	Ø 150 mm [5,9 inch]	22 kg [48,5 lbs]	64 dB(A)

Tab. 23: Technische Daten

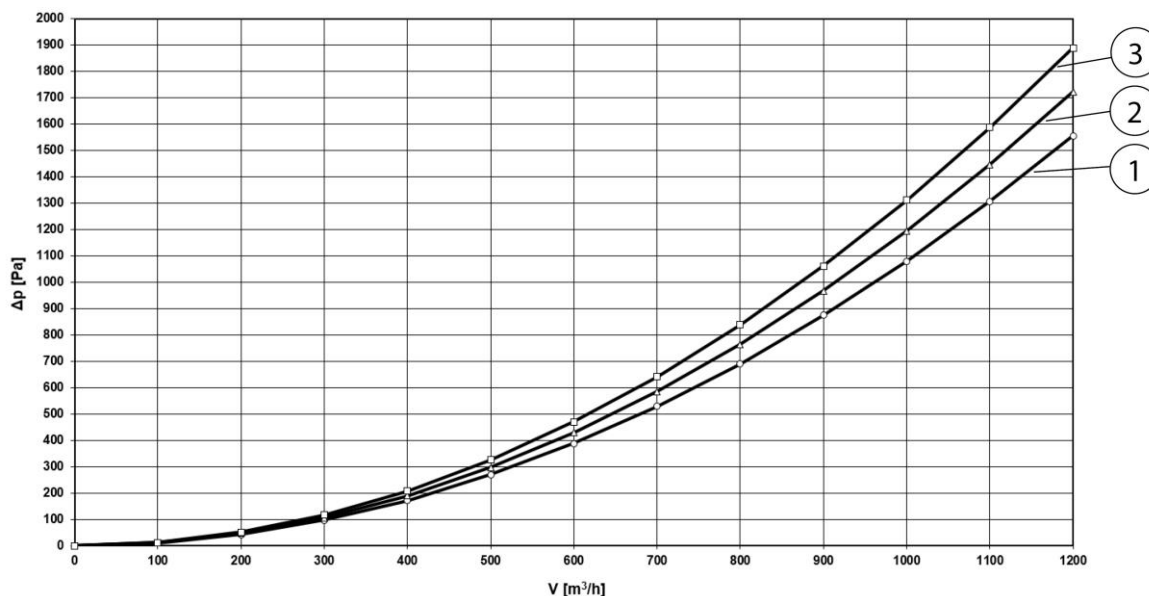


Abb. 25: Druckverlustdiagramm

Pos.	Bezeichnung	Pos.	Bezeichnung
1	Absaugarm 2,0 m [78,7 inch]	3	Absaugarm 4,0 m [157,5 inch]
2	Absaugarm 3,0 m [118,1 inch]		

Tab. 24: Druckverlustdiagramm

Im Druckverlustdiagramm werden Näherungswerte in einer üblichen Arbeitsstellung des Produkts dargestellt, die in der Praxis je nach Positionierung des Produkts von den Diagrammwerten abweichen.

9.4 Ersatzteile und Zubehör

Bezeichnung	Artikel-Nr.
Ersatzschlauch für Absaugarm 2,0m [78,7 inch], Ø 150 mm [Ø 5,9 inch]	1140348
Ersatzschlauch für Absaugarm 3,0m [118,1 inch], Ø 150 mm [Ø 5,9 inch]	1140349
Ersatzschlauch für Absaugarm 4,0m [157,5 inch], Ø 150 mm [Ø 5,9 inch]	1140350
Satz-Ersatzschläuche (3 Stück) einschließlich Gummibandabdeckband für Absaugarme in Rohrausführung	1140340
Satz-HT-Schläuche (3 Stück) einschließlich Gummiabdeckband, Hochtemperaturausführung bis + 310 °C [590 °F] für Absaugarme in Rohrausführung	7910310

Tab. 25: Schläuche

Ersatzabsaughauben für Absaugarme und Teleskoparme einschließlich Drehgelenk und Befestigungsmaterial.

Bezeichnung	Artikel-Nr.
Absaughaube ohne Arbeitsplatzbeleuchtung	7910300
Absaughaube inklusiv Arbeitsplatzbeleuchtung	79103040
Schutzgitter für Absaughaube	1270091
Drehkranz für fahrbare Produkte	7910302
Drehkranz für Wandhalter	7900302
Drehkranz für Wandgeräte	7905301

Tab. 26: Absaughauben und Drehkränze

Bezeichnung	Artikel-Nr.
2,0 m [78,7 inch] Tragegestell, Schlauchausführung	7910201
3,0 m [118,1 inch] Tragegestell, Schlauchausführung	7910301
4,0 m [157,5 inch] Tragegestell, Schlauchausführung	7910401

2,0 m [78,7 inch] Tragegestell, Rohrausführung	7960201
3,0 m [118,1 inch] Tragegestell, Rohrausführung	7960301
4,0 m [157,5 inch] Tragegestell, Rohrausführung	7960401
Satz-Bremsscheiben	1380021

Tab. 27: Tragegestelle

1	General.....	- 52 -
1.1	Introduction.....	- 52 -
1.2	References to copyright and industrial property rights	- 52 -
1.3	Notes for the operating company	- 52 -
2	Safety.....	- 54 -
2.1	General information.....	- 54 -
2.2	Information on signs and symbols	- 54 -
2.3	Markings/signs to be affixed by the operating company.....	- 55 -
2.4	Safety instructions for operating staff.....	- 55 -
2.5	Safety instructions for maintenance/troubleshooting	- 56 -
2.6	Notes regarding special types of hazard	- 56 -
3	Product information.....	- 58 -
3.1	Functional description	- 58 -
3.2	Lighting (Optional)	- 59 -
3.3	Intended use	- 60 -
3.4	Reasonably foreseeable misuse.....	- 60 -
3.5	Markings and signs on the product	- 61 -
3.6	Residual Risk.....	- 61 -
4	Transport and Storage.....	- 63 -
4.1	Transport	- 63 -
4.2	Storage.....	- 63 -
5	Assembly	- 64 -
5.1	Mounting on wall mount bracket or cantilever arm	- 66 -
5.2	Assembly on a mobile filter unit	- 69 -
5.3	Mounting under stationary filter unit	- 72 -
5.4	Continuation of all Mounting Methods	- 73 -
5.5	Mounting the extraction hood with lighting - optional	- 78 -
5.5.1	Cable routing and connection in the filter unit	- 79 -
5.5.2	Cable routing and connection - Control Box/ Transformer Box	- 80 -
	-	
5.5.3	Control Box - Retrofit Transformer	- 81 -
5.5.4	Cable routing - extraction arm 2-4 metres	- 82 -
6	Use.....	- 85 -
6.1	Qualification of the operating personnel	- 85 -

6.2 Positioning the extraction hood	- 85 -
7 Maintenance	- 87 -
7.1 Care	- 87 -
7.2 Maintenance	- 87 -
7.3 Emergency measures	- 88 -
8 Disposal	- 89 -
8.1 Plastics.....	- 89 -
8.2 Metals.....	- 89 -
8.3 Filter elements.....	- 89 -
9 Annex	- 90 -
9.1 EC declaration of incorporation	- 90 -
9.2 UKCA Declaration of Installation	- 91 -
9.3 Technical data	- 92 -
9.4 Spare parts and accessories	- 93 -

1 General

1.1 Introduction

This manual is an essential aid for the proper and safe operation of the product.

These operating instructions contain important information to ensure safe, proper and efficient operation of the product. Observing these instructions helps avoiding danger, reducing repair costs and downtimes and increasing the reliability and service life of the product. The operating instructions must be kept available at all times and have to be read and applied by every person who is assigned to work on or with the product.

These include amongst others:

- the operation and troubleshooting during operation
- the maintenance (care, maintenance, repair)
- the transport
- the assembly
- the disposal

Technical modifications and errors expected.

1.2 References to copyright and industrial property rights

These Operating Instructions should be kept confidential. They should be made accessible only to authorised persons. They may be passed on to third parties only with the written consent from KEMPER GmbH, referred to as manufacturer in the following.

All documents are protected under the Copyright Act. The reproduction and distribution of documents, including excerpts, as well as re-use and passing on of their contents is not permitted. Unless this is expressly permitted in writing.

Violations are liable to prosecution and liable for damages. The manufacturer reserves the right to exercise all intellectual property rights.

1.3 Notes for the operating company

The operating instructions are an essential part of the product.

The operating company must ensure that the operating personnel is aware of the contents of this manual.

Based on national regulations for accident prevention and environmental protection, the operating instructions are to be supplemented by the operating company's own operating instructions, including information on regulatory and reporting requirements to meet specific operating requirements, such as work organisation, work flow and staff employed. In addition to the operating instructions and the relevant obligatory

regulations for accident prevention applicable in the country of use, it is also imperative to comply with the recognised technical rules for safe and professional handling.

Without prior consent from the manufacturer, the operating company may not carry out any changes, conversions or additions to the product which may impair safety. Spare parts used must comply with the manufacturer's specified technical requirements. This is always the case with original replacement parts.

Only use trained and instructed staff for the operation, maintenance, repair and transport of the product. Clearly define for staff who is responsible for operation, maintenance and transport.

2 Safety

2.1 General information

The product is designed and built according to state-of-the-art technology and the recognised safety rules and regulations. When operating the product, technical hazards for the operator or impairment of the product as well as other property may occur, if:

- it is not operated by trained or instructed personnel
- it is not used for the purpose intended and/or
- it is improperly maintained

2.2 Information on signs and symbols

▲ DANGER

This symbol in conjunction with the signal word "Danger" indicates imminent danger. Non-adherence of the safety note leads to death or serious injuries.

▲ WARNING

The symbol in conjunction with the signal word "Warning" indicates a potentially dangerous situation. Non-adherence to the safety notice may lead to death or serious injuries.

▲ CAUTION

The symbol in conjunction with the signal word "Caution" indicates a potentially dangerous situation. Non-adherence of the safety note may lead to slight or negligible injuries.

May also be used for warnings against property damage.

NOTE

The general information is simple additional information which does not warn about personal injury or property damage.

1. Enumerations of action steps are marked as numbers with a dot, where the order is important.
- Bullet points indicate lists of parts in a legend or instructions for which the sequence is unimportant

2.3 Markings/signs to be affixed by the operating company

The operating company is obliged to post further markings and signs on the product and the surrounding area if necessary.

Such markings and signs might be related, for example, to the requirement for wearing personal protective equipment.

2.4 Safety instructions for operating staff

Before use, the operator of the product must be instructed through information, instructions and training on the handling of the product and the materials and aids to be used.

The product system may only be used in technically perfect condition, for its intended purpose, in full awareness of the safety aspects and potential dangers and in accordance with these instructions. All errors, especially those that may affect safety, must be removed immediately.

Every person who is charged with commissioning, operation or maintenance must have fully read and understood these operating instructions. This specifically applies to staff who only operate the product occasionally.

The operating instructions must always be within reach of the product.

We accept no liability for any damages or injuries caused by failure to observe these operating instructions.

The relevant accident prevention regulations and other generally recognised safety and occupational health regulations must be observed.

The responsibilities for the various activities included in maintenance and repair must be clearly defined and adhered to. Only then will human error - especially in dangerous situations - be avoided.

The operating company is to enforce wearing of personal protective equipment by operating and maintenance staff. These include in particular safety shoes, safety glasses and gloves.

Do not wear loose, long hair, loose clothing or jewellery. In theory, there is a risk of getting caught on something, or being pulled in or dragged along by moving parts.

If there are any safety-related changes to the product, immediately halt the process, secure it and report the occurrence to the relevant authority/person!

Work on the product may only be carried out by reliable, trained staff. Observe the minimum legal age.

Staff who require training, teaching or instructing or staff who undergo a general apprenticeship may only operate the product under the supervision of an experienced member of staff.

2.5 Safety instructions for maintenance/troubleshooting

Service and maintenance doors must be freely accessible at all times.

Setting up, maintenance and repair work and troubleshooting must only be performed when the product is switched off.

Always tighten bolt connections that have been loosened during repair work. If specified, tighten the relevant bolts with a torque wrench.

In particular, protect connections and screw connections from dirt or care products at the beginning of maintenance/repair/care

The time frames for periodic testing/inspections stipulated or specified in the operating instructions must be observed.

Before disassembling, mark the parts that belong together.

2.6 Notes regarding special types of hazard

▲ WARNING

Health hazards caused by welding fume particles

Skin contact with cutting fumes, etc. can cause skin irritation in susceptible individuals.

Repair and maintenance work on the product may only be carried out by trained and authorised personnel while complying with the safety rules and the applicable accident prevention regulations.

Serious injury to the lungs and respiratory tract is possible!

In order to avoid contact with and inhalation of dust particles, use protective clothing, gloves and a blower respirator system.

The release of hazardous dust particles during repair and maintenance is to be avoided to ensure that persons not charged with the task are not affected.

⚠ DANGER**Danger of electric shock!**

Any work on the electrical equipment of the product must only be performed by a qualified electrician or by operating personnel under the direction and supervision of a qualified electrician in accordance with electronic regulations.

Before opening the product, pull the plug, if available, and secure it against accidental switch-on.

For faults with the product's electrical energy supply, immediately switch the product off at the on/off switch and if available, also pull the plug.

Use only original fuses with the prescribed amperage.

Electrical components, on which inspection, maintenance and repair work must be carried out, must be disconnected from the power supply. Secure equipment that has been used for disconnection against unintentional or automatic reconnection. Firstly check that no voltage is present in activated, electrical components, then isolate adjacent components under voltage. When making repairs, ensure that constructive characteristics are not altered in a way that reduces safety.

Check cables regularly for damage and replace if necessary.

⚠ CAUTION**Health hazard due to noise!**

The product can produce noise, please refer to information in the technical data. In connection with other machines and/or local conditions, a higher noise level can occur at the operation site of the product. In this case, the operating company is obliged to provide the operating personnel with the appropriate protective equipment.

3 Product information

3.1 Functional description

The product is used to extract welding fumes that are generated when welding metallic materials.

For effective detection, the product must be manually guided close to the source of welding fumes.

The product is freely movable within its reach and can be comfortably moved into any position. The internal parallelogram support linkage with spring support ensures that every position is permanently maintained.

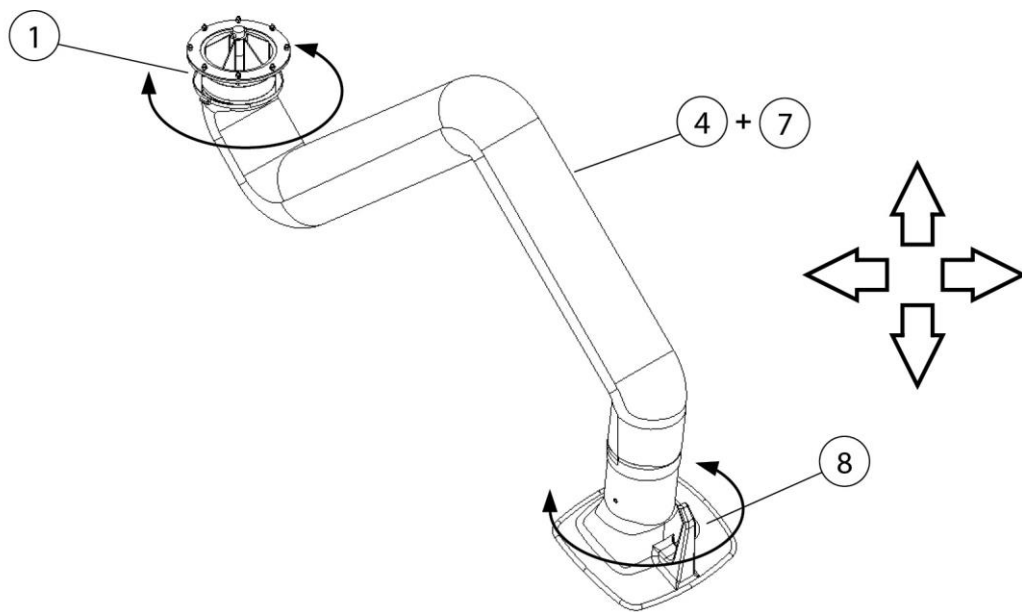


Fig. 26: Extraction arm – functional description

Pos.	Description	Pos.	Description
1	Slewing ring	8	Extraction hood
4 + 7	Extraction hose + mounting frame		

Tab. 28: Extraction arm – functional description

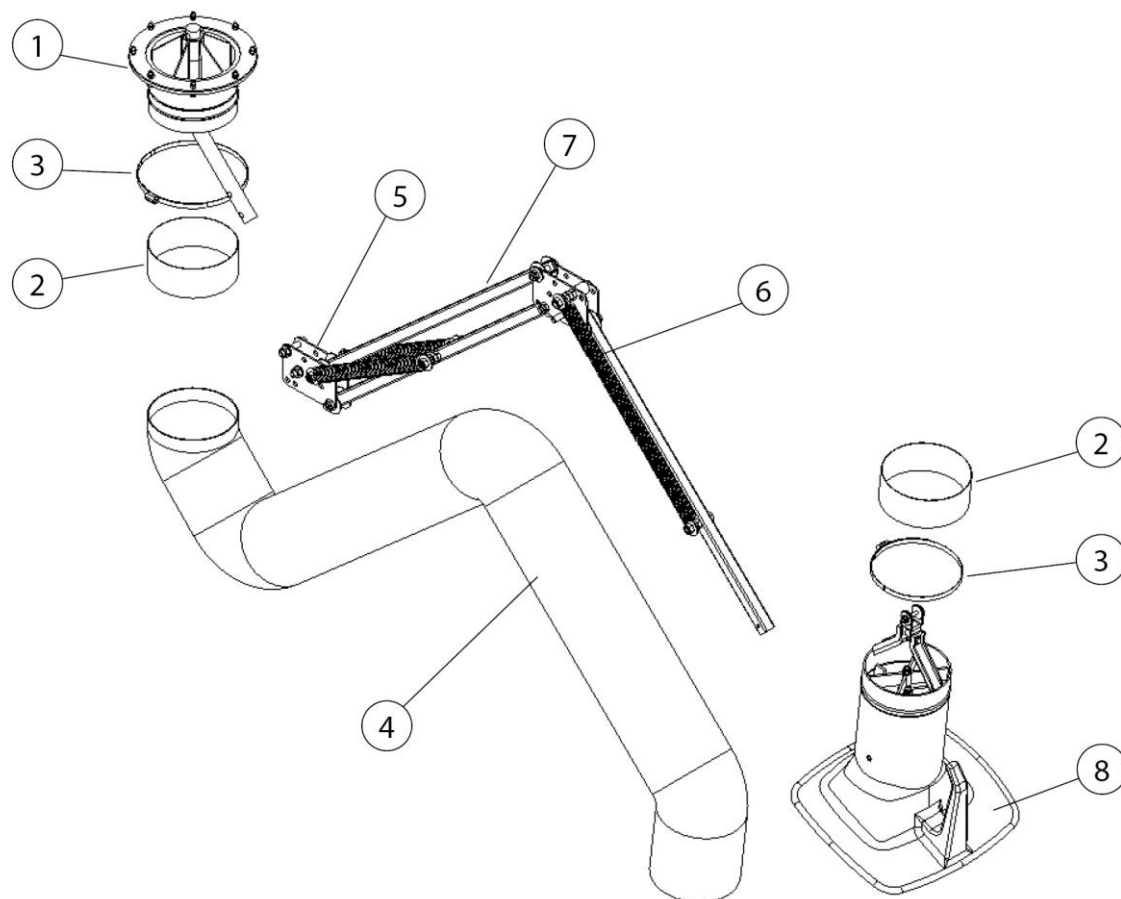


Fig. 27: Extraction arm – functional description

Pos.	Description	Pos.	Description
1	Slewing ring	5	Hinge sheet
2	Rubber sleeve (2 x)	6	Coil spring
3	Hose clamp (2 x)	7	Square tube - mounting frame
4	Suction tube	8	Extraction hood

Tab. 29: Positions on the product

3.2 Lighting (Optional)

The product can optionally be equipped with a further illuminated extraction hood.

NOTE

The product's illuminated extraction hood is not sufficient for workplace lighting alone.

3.3 Intended use

The product is designed to extract welding fumes generated during E-welding from their point of origin. In general, the product can be used for all work processes in which welding fumes are released. However, it is important to ensure that no "sparks" are drawn into the product from, e.g. a grinding process.

The product must not be used in an explosive atmosphere and not for the extraction of an explosive atmosphere.

The product is not suitable for the extraction of acid or caustic vapors.

The technical data includes the dimensions and further details for the product which have to be observed.

NOTE

The information in the chapter Technical data must be observed and strictly adhered to.

Intended use also includes the observation of the instructions and information on

- safety
- operation and control
- maintenance and servicing

contained in this manual.

Any other use or use going beyond this is considered improper use. The company operating the product is solely responsible for any damage resulting from it. This also applies to unauthorised modifications to the product.

3.4 Reasonably foreseeable misuse

No reasonable, foreseeable misuse is possible that could lead to dangerous situations with personal injury when working with the product whilst adhering to its intended use.

The operation of the product in industrial areas that do not comply with the requirements for explosion protection is not permissible.

Furthermore, the operation is prohibited for:

1. Processes that are not in the intended use list and in which the extracted air is:

- is mixed with sparks, e.g. from grinding processes, which due to their size and quantity might lead to damage to the filter media or even to a fire;
 - mixed with liquids and the resulting contamination of the air flow with vapours containing aerosols and oils;
 - mixed with highly flammable, combustible dust and/or with substances that can form explosive mixtures or atmospheres;
 - is mixed with other aggressive or abrasive dust that could damage the product and the filter elements employed;
 - is mixed with organic, toxic substances or a proportion of substances that are released when cutting the material.
2. Outdoor locations where the product is exposed to weather conditions because the product must only be installed in closed buildings. If there is an outdoor variant of the product available, this may be installed outside. Please note that additional accessories may be required for the outdoor installation.

3.5 Markings and signs on the product

Various markings and signs are affixed to the product. If these are damaged or removed, please replace them immediately with new ones in the same location.

The operating company is obliged to post further markings and signs on the product and the surrounding area if necessary.

Such notes and signs might be related, for example, to the requirement for wearing personal protective equipment.

In the country of use, additional required safety instructions and pictograms can be provided by the manufacturer in accordance with applicable law.

3.6 Residual Risk

Even when all safety rules are observed, when operating the product a residual risk remains, as described below.

All persons working on and with the product must be aware of these residual risks and follow the instructions that prevent these residual risks from causing accidents or damages.

⚠ WARNING

Danger of serious injury to the lungs and respiratory tract – always wear respiratory protection, Class FFP2 or higher.

Skin contact with welding fumes, etc. can cause skin irritation in susceptible individuals – wear protective clothing.

During setup and preparation work, it may be necessary to dismantle on-site safety devices. This creates various residual risks and potential hazards that the operating personnel must be aware of.

The welding process may only be performed if the product has been set to match the extraction of welding fumes.

4 Transport and Storage

4.1 Transport

⚠ DANGER

Life-threatening crushing possible when loading and transporting the product!

Improper lifting and transporting may cause the pallet (if present) to tilt and fall!

- Never stand under suspended loads.
- Observe the permissible loads of the transport and lifting aids.
- Observe the applicable accident prevention and occupational safety regulations.

For transporting products with a pallet, use a suitable pallet truck or forklift. The weight of the product can be found on the name plate.

4.2 Storage

The product must be stored in its original packaging at an ambient temperature of 20 °C to +50 °C in a dry and clean place. The packaging must not be loaded by other objects.

The storage duration is not critical for all products.

5 Assembly

Instructions for safe installation of the product

NOTE

The operating company of the product may only assign specialists to carry out independent assembly.

- At least two people are needed to assemble the product.
 - Only use suitable transport and lifting equipment.
 - It must be ensured that the assembly location provides sufficient load-bearing capacity.
 - Only use suitable fixing material.
 - The fixing material must be selected according to the local conditions.
 - The product must not obstruct anyone in their working area.
 - Existing air outlet grilles must not be covered.
 - Existing maintenance doors and covers must be freely accessible.
-

⚠ DANGER

Falling parts may cause life-threatening injuries!

Tipping or falling loads lead to severe to fatal injuries.

- Never step under suspended loads.
 - Always remain outside the danger zone.
 - Observe the total weight, attachment points and centre of gravity of the load.
 - Observe the transport instructions and symbols on the transported goods.
-

⚠ WARNING

Incorrect connections may cause serious injuries!

Please note the necessary safeguards and only have the product connected by trained specialists.

NOTE

The operating company of the product may only commission instructed personnel to independently assemble the product if they are well-versed in this task.

Two people are needed to assemble the product.

NOTE

For assembly of the available attachments, please follow the instructions provided.

NOTE

Extraction hood with lighting (optional)

If an extraction hood with lighting is mounted on the product, the chapter Mounting the extraction hood with lighting must be observed in parallel!

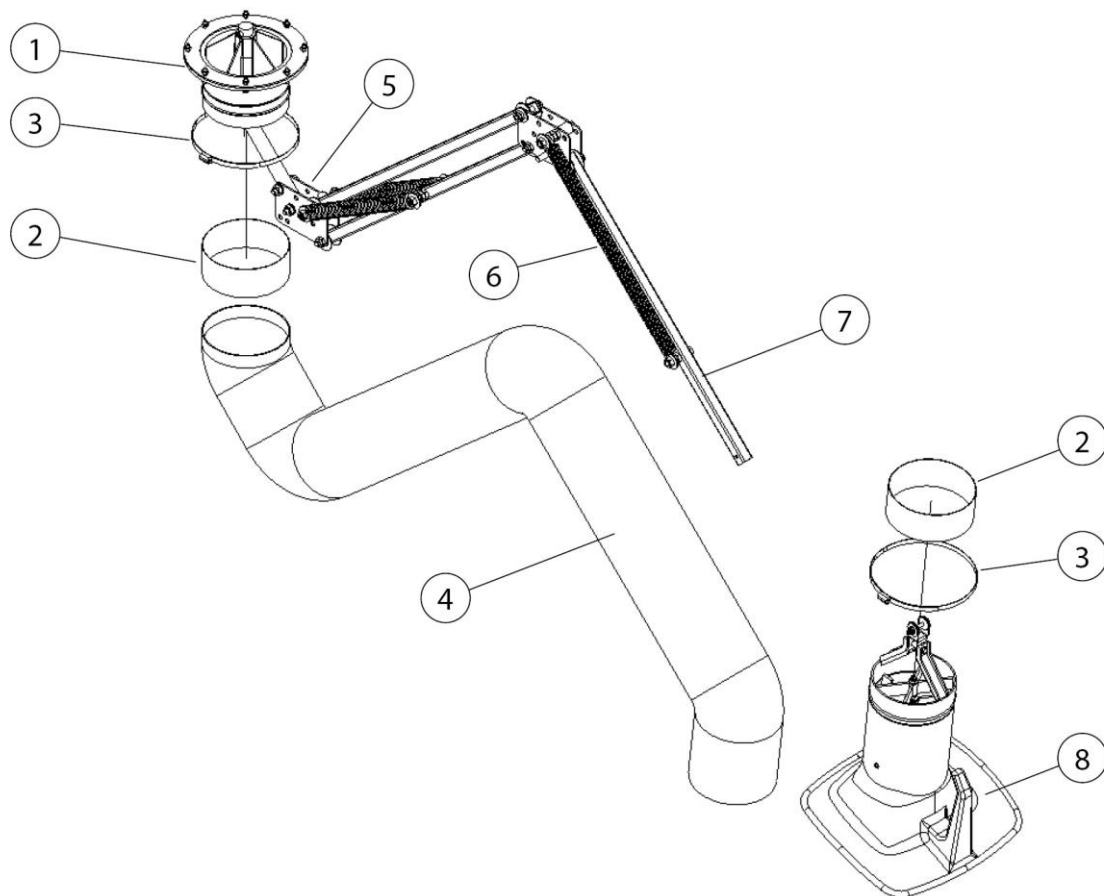


Fig. 28: Extraction arm

Pos.	Description	Pos.	Description
1	Slewing ring	5	Hinge sheet
2	Rubber sleeve (2 x)	6	Coil spring
3	Hose clamp (2 x)	7	Square tube - mounting frame
4	Suction tube	8	Extraction hood

Tab. 30: Positions on the product

5.1 Mounting on wall mount bracket or cantilever arm

Pay attention to the torques at the installation site:

Extraction arm length	Torque on the wall mount bracket
2.0 m [78.7 inch]	450 Nm [331.9 ft-lb]
3.0 m [118.1 inch]	700 Nm [516.3 ft-lb]
4.0 m [157.8 inch]	1,000 Nm [737.6 ft-lb]

Tab. 31: Torque

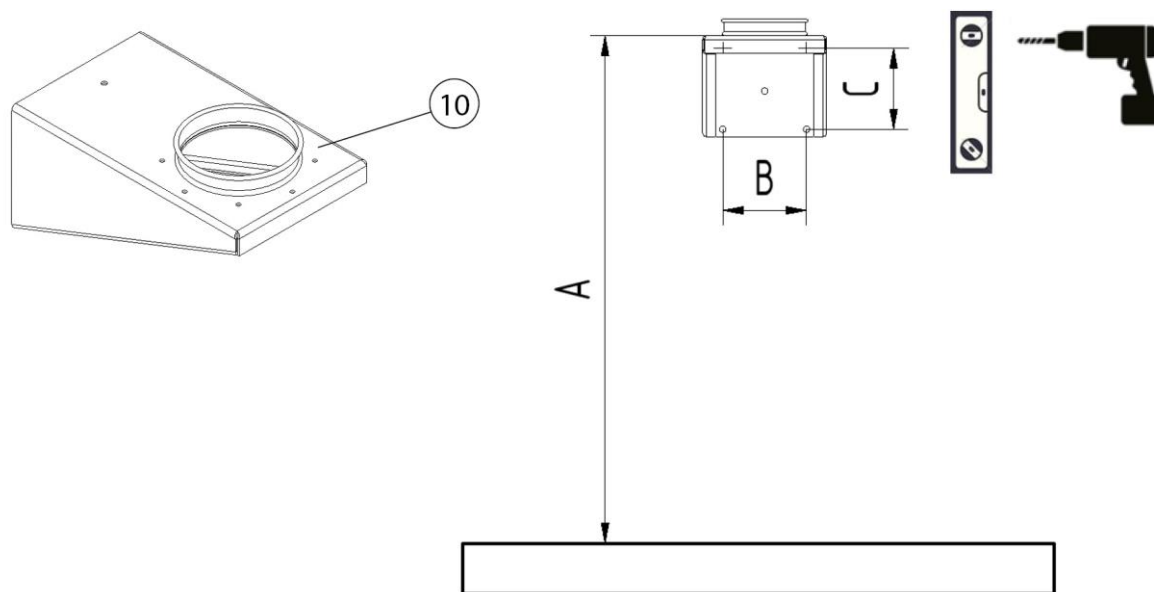


Fig. 29: Drilling pattern

Letter	Dimension	Letter	Dimension
A	2300 mm [90.55 inch]	C	165 mm [6.50 inch]
B	165 mm [6.50 inch]		

Tab. 32: Drilling pattern - dimensions

The wall mount bracket is mounted as follows:

1. Align the wall mount bracket (Pos. 10) according to the drilling diagram using a spirit level and mark and drill the drill holes.
2. Fix the wall mount bracket with suitable mounting material.

NOTE

Tensile forces of up to 2,800 N (approx. 280 kg) [approx. 717 lbs] per fixing bolt occur at the upper fixing bolts of the wall mount bracket.

⚠ WARNING

Falls and falling components can cause serious injuries.

Incorrect handling can cause components to fall.

Only use standard ladders, e.g. working platforms.

Never stand under suspended loads.

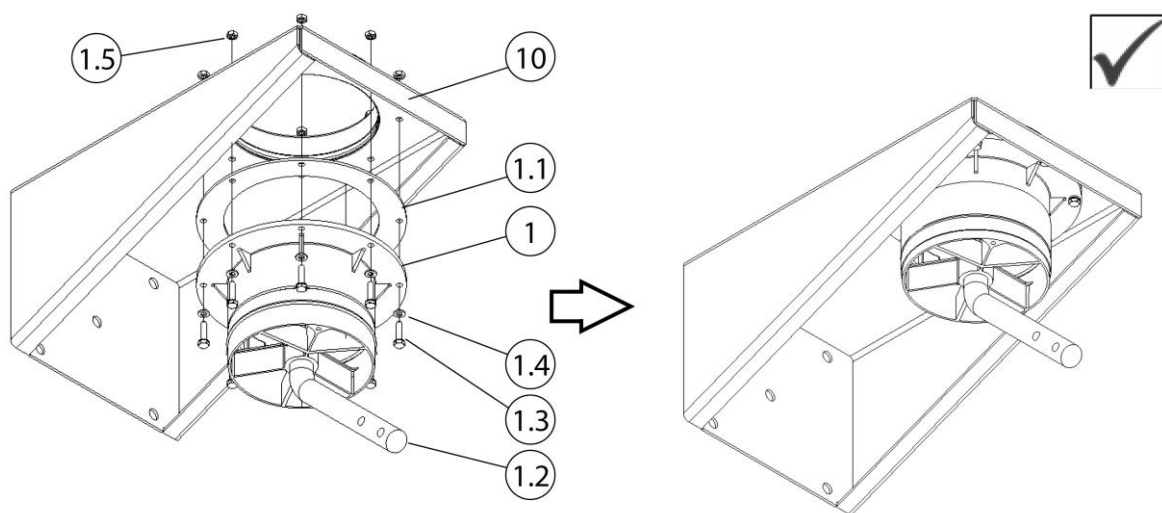


Fig. 30: Mounting the slewing ring

Pos.	Description	Pos.	Description
1	Wall mount bracket	1.4	Washer M6
1.1	Flange seal	1.5	Hexagon nut M6
1.2	Round steel	10	Wall mount bracket
1.3	Screw M6 x 40mm (8 x)		

Tab. 33: Mounting the slewing ring

3. Place the flange seal (Pos. 1.1) on the slewing ring (Pos. 1).
4. Screw the slewing ring (Pos. 1) + flange seal (Pos 1.1) under the wall mount bracket (Pos. 10) For this purpose, use the enclosed fixing material (Pos. 1.3 + 1.4 + 1.5).

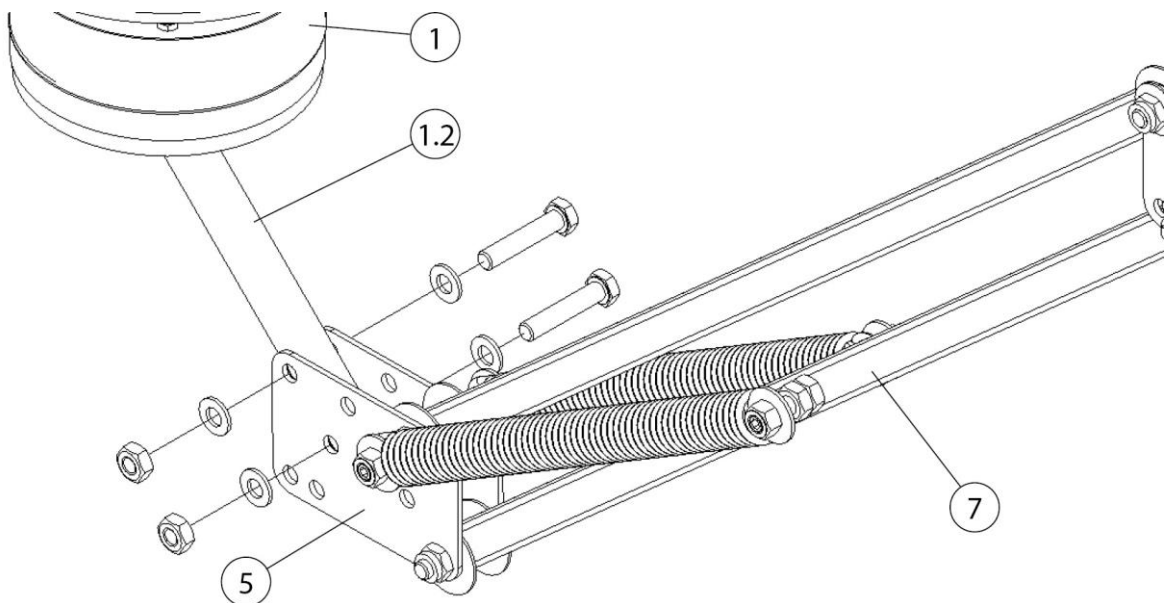


Fig. 31: Mounting the mounting frame

Pos.	Description	Pos.	Description
1	Slewing ring	5	Hinge sheet
1.2	Round steel	7	Mounting frame – square tube

Tab. 34: Mounting the mounting frame

5. Screw the support frame (Pos. 7) in folded position with the joint plate (Pos. 5) to the round steel (Pos. 1.2). Use the enclosed fixing material for this purpose.

6. Continued in chapter "Continuation of all assembly types".

NOTE

For extraction arms in rigid metal tube version: Shorten the rear piece of hose to 900 mm [35.4 inch].

5.2 Assembly on a mobile filter unit

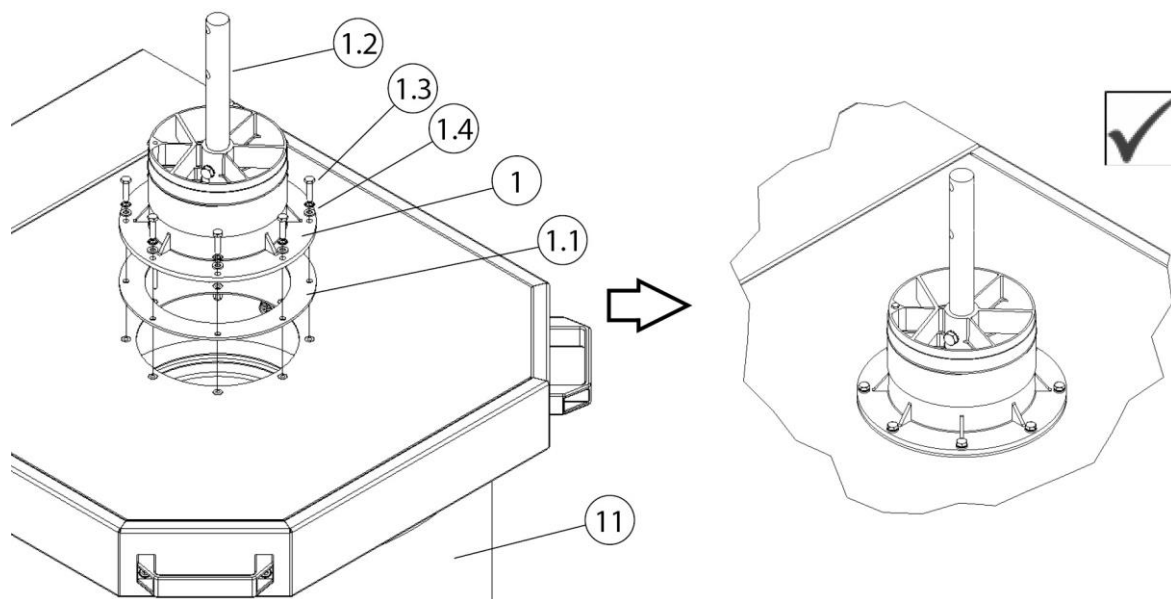


Fig. 32: Assembly on a mobile filter unit

Pos.	Description	Pos.	Description
1	Slewing ring	1.3	Screw (M6 x 25 mm)
1.1	Flange seal	1.4	Washers
1.2	Round steel	11	Mobile filter unit

Tab. 35: Assembly on a mobile filter unit

1. Place the flange seal (Pos. 1.1) on the intake opening of the mobile filter unit (Pos. 11).

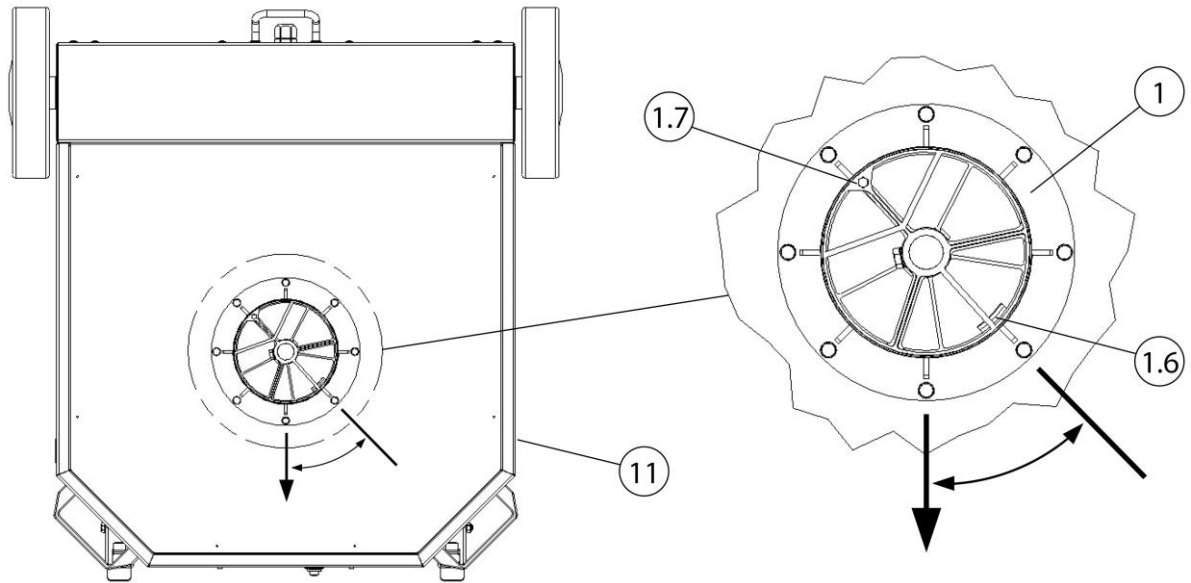


Fig. 33: Aligning the slewing ring

Pos.	Description	Pos.	Description
1	Slewing ring	1.7	Rotary stop – screw (M6 x 40mm) (scope of supply only for extraction hood with lighting)
1.6	Rotary stop - slewing ring	11	Mobile filter unit

Tab. 36: Aligning the slewing ring

- Place the slewing ring (Pos. 1) on the flange seal (Pos. 1.1). When positioning, pay attention to the rotary stop in the slewing ring (Pos. 1.6).

NOTE

Rotary stop – extraction hood with lighting

If an extraction hood with lighting is mounted on the product, it is necessary to limit the rotation of the slewing ring.

- Screw the slewing ring (Pos. 1) to the cover plate of the mobile filter unit (Pos. 11). For this purpose, use the enclosed fixing material (Pos. 1.3 + 1.4).

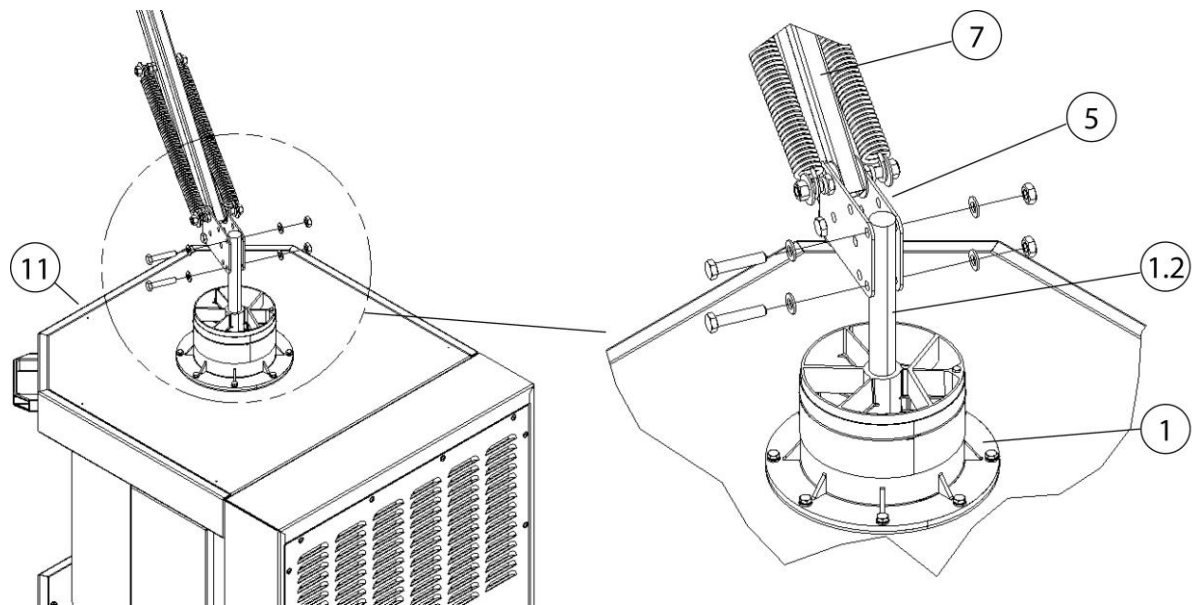


Fig. 34: Mounting the mounting frame

Pos.	Description	Pos.	Description
1	Slewing ring	7	Mounting frame - square pipe
1.2	Round steel	11	Mobile filter unit
5	Hinge sheet		

Tab. 37: Mounting the mounting frame

4. Screw the support frame (Pos. 7) in folded position with the joint plate (Pos. 5) to the round steel (Pos. 1.2). Use the enclosed fixing material for this purpose.
5. Continued in chapter "Continuation of all assembly types".

NOTE

For extraction arms in rigid metal tube version: Shorten the rear piece of hose to 650 mm [25.6 inch].

5.3 Mounting under stationary filter unit

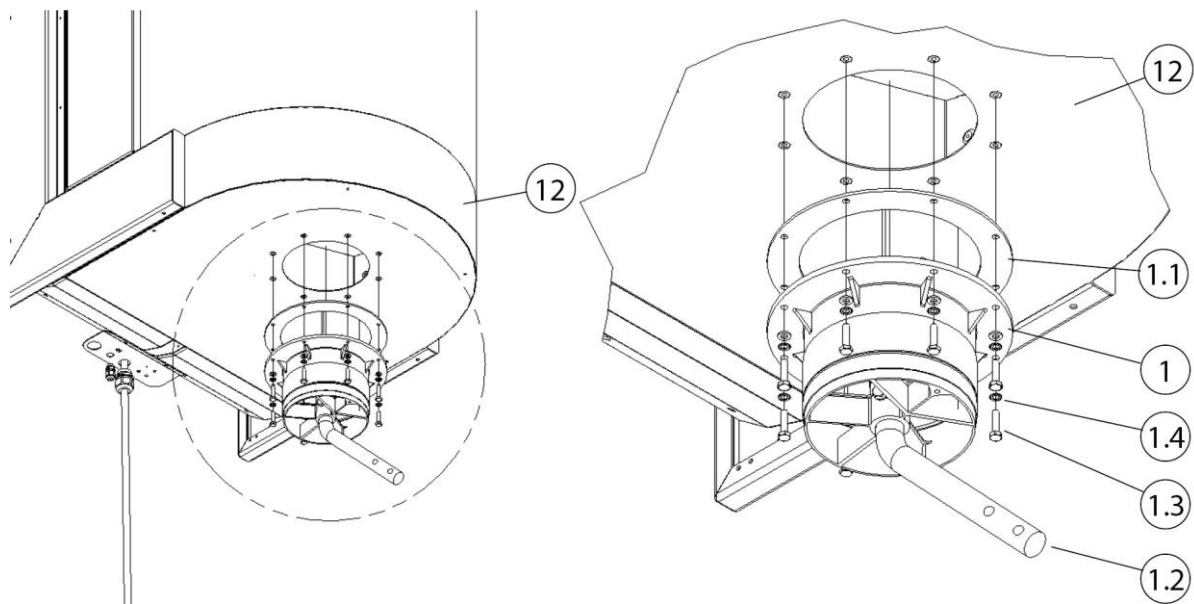


Fig. 35: Mounting under stationary filter unit

Pos.	Description	Pos.	Description
1	Slewing ring	1.3	Screw (M6 x 25 mm)
1.1	Flange seal	1.4	Washer
1.2	Round steel	12	Stationary filter unit

Tab. 38: Mounting under stationary filter unit

1. Place the flange seal (Pos. 1.1) on the slewing ring (Pos. 1).
2. Screw the slewing ring (Pos. 1) + flange seal (Pos. 1.1) under the stationary filter unit (Pos. 12) For this purpose, use the enclosed fixing material (Pos. 1.3 + 1.4).

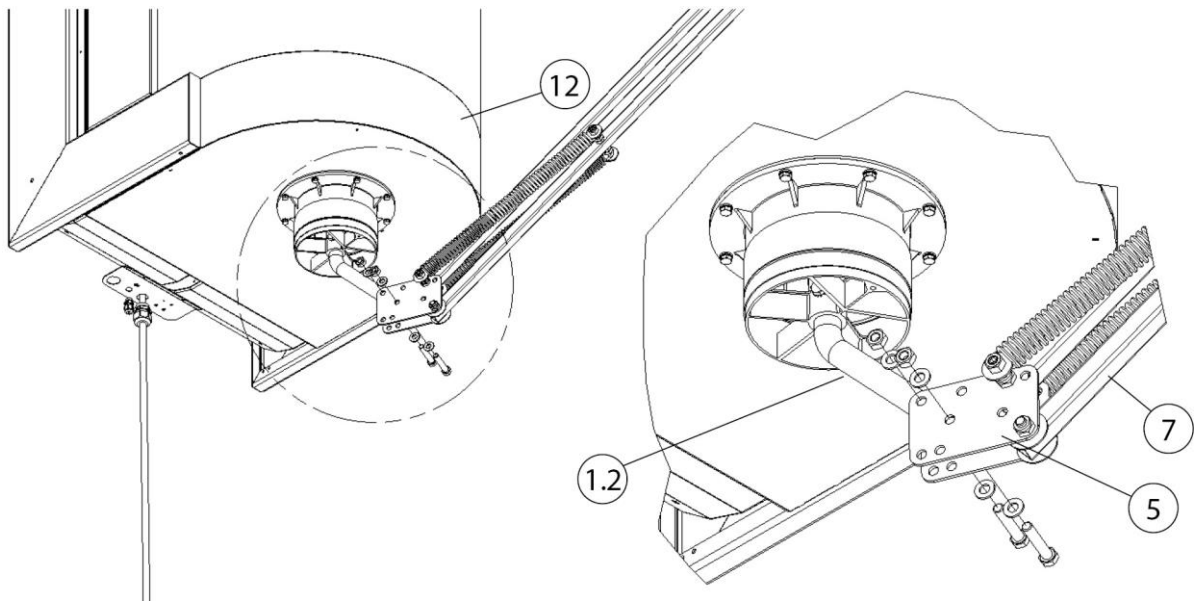


Fig. 36: Mounting the mounting frame

Pos.	Description	Pos.	Description
1.2	Round steel	7	Mounting frame - square pipe
5	Hinge sheet	12	Stationary filter unit

Tab. 39: Mounting the mounting frame

3. Screw the support frame (Pos. 7) in folded position with the joint plate (Pos. 5) to the round steel (Pos. 1.2). Use the enclosed fixing material for this purpose.
4. Continued in chapter "Continuation of all assembly types".

5.4 Continuation of all Mounting Methods

▲ CAUTION

Risk of injury due to coiled springs.
Carefully unfold the mounting frame.

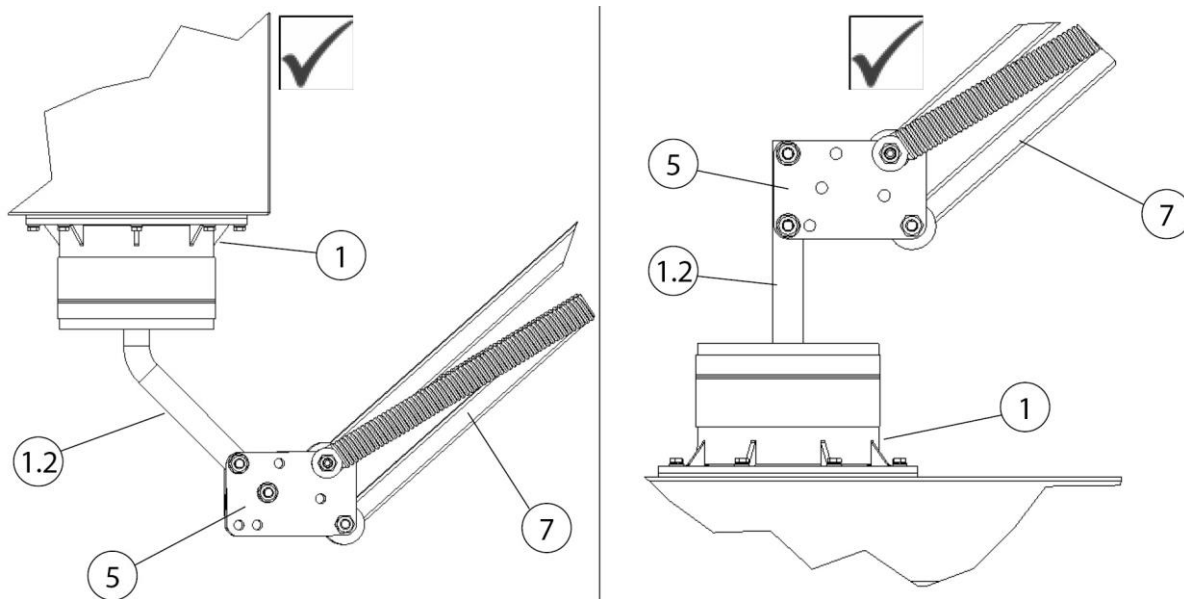


Fig. 37: Continuation of the assembly

Pos.	Description	Pos.	Description
1	Slewing ring	5	Hinge sheet
1.2	Round steel	7	Mounting frame - square pipe

Tab. 40: Continuation of the assembly

After assembling the slewing ring (Pos. 1) and carrying frame (Pos. 7) continue the assembly as follows:

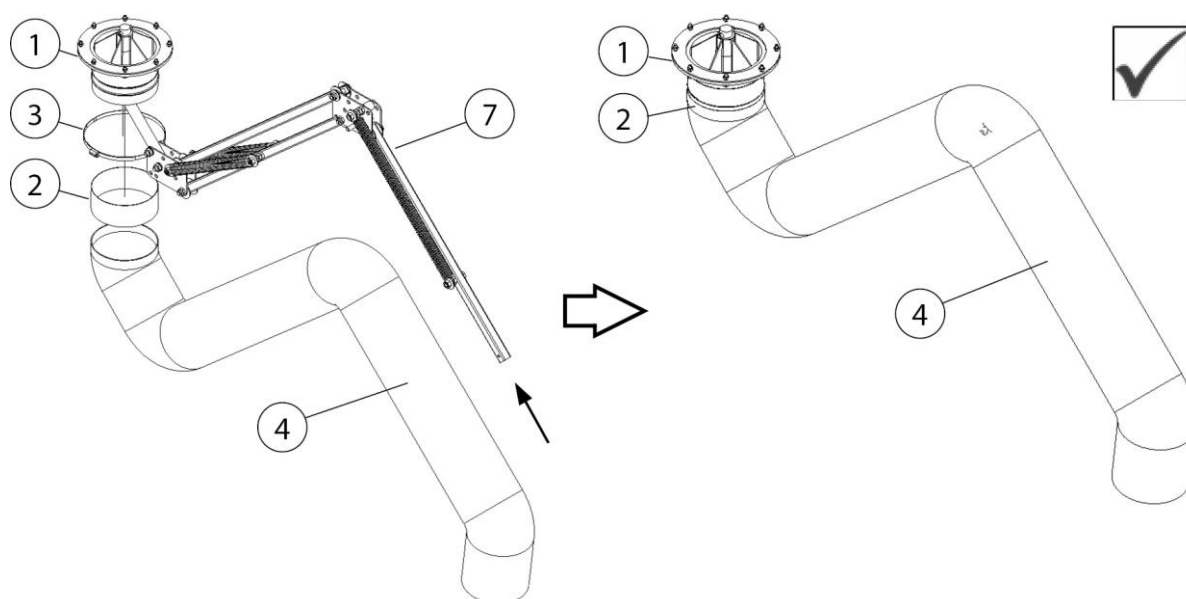


Fig. 38: Support frame/extraction arm

Pos.	Description	Pos.	Description
1	Slewing ring	4	Suction tube
2	Rubber sleeve	7	Mounting frame - square pipe
3	Hose clamp		

Tab. 41: Support frame/extraction arm

1. Slide a rubber sleeve (Pos. 2) and hose clamp (Pos. 3) over the support frame (Pos. 7) up to the slewing ring (Pos. 1).
2. Remove the yellow safety sticker and safety tape from the mounting frame (Pos. 7).
3. Carefully unfold the carrying frame (Pos. 7).
4. Pull the extraction hose (Pos. 4) over the carrying frame (Pos. 7) to the slewing ring (Pos. 1).

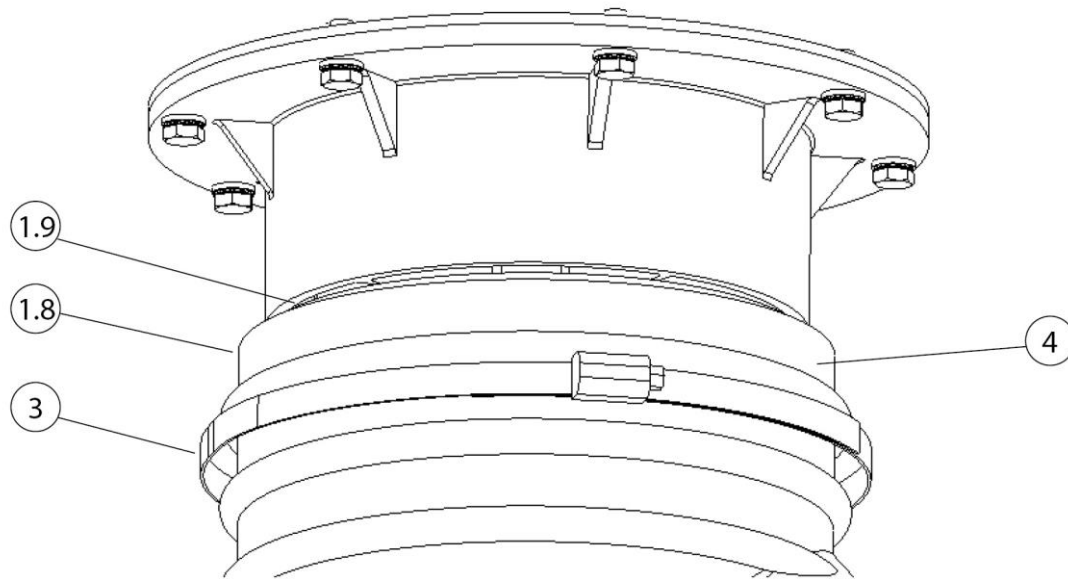


Fig. 39: Fixing the extraction hose to the slewing ring

Pos.	Description	Pos.	Description
1.8	Rotatable pipe section - slewing ring	3	Hose clamp
1.9	Revolving joint	4	Suction tube

Tab. 42: Fixing the extraction hose to the slewing ring

5. Push the rear end of the hose over the swivel pipe of the slewing ring (Pos. 1.8) and fix it with the hose clamp (Pos. 3).
6. Then cover the revolving joint (Pos. 1.9) with the rubber sleeve (Pos. 2) and the hose clamp (Pos. 3).

Mounting the extraction hood

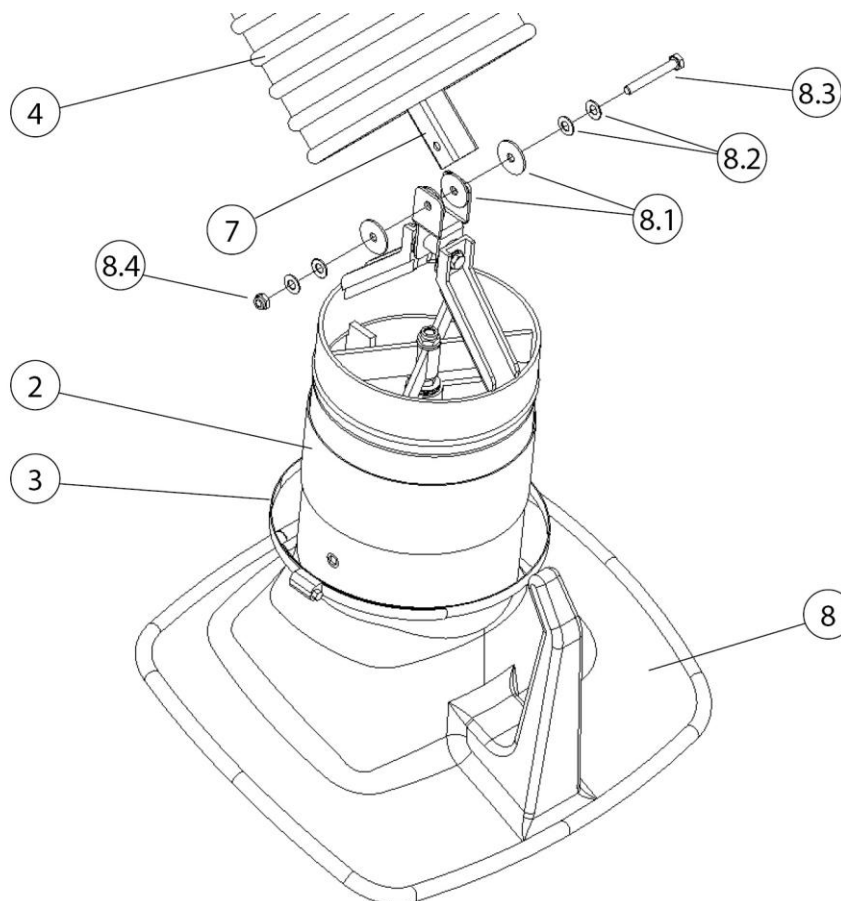


Fig. 40: Mounting the extraction hood

Pos.	Description	Pos.	Description
2	Rubber sleeve	8.1	Brake disc (4 x)
3	Hose clamp	8.2	Plate spring (4 x)
4	Suction tube	8.3	Hexagon screw
7	Mounting frame - square pipe	8.4	Hexagon nut
8	Extraction hood		

Tab. 43: Mounting the extraction hood

7. Push the rubber sleeve (Pos. 2) + hose clamp (Pos. 3) over the pipe socket of the extraction hood.
8. Attach the extraction hood (Pos. 8) to the end piece of the support frame (Pos. 7). For this purpose, use the fixing material (Pos. 8.1– 8.4).

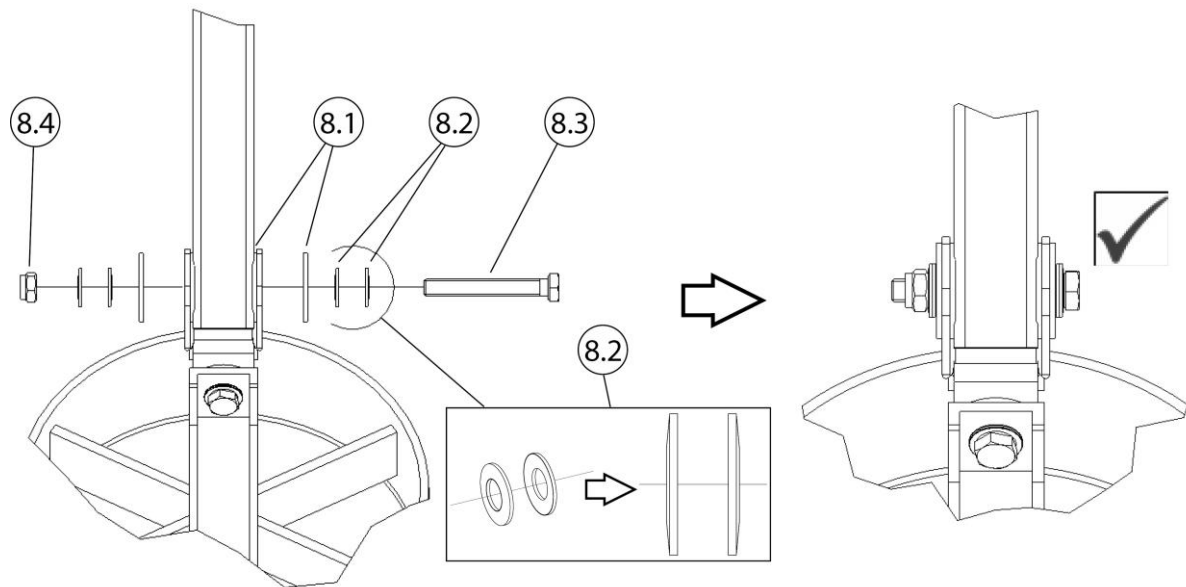


Fig. 41: Mounting the extraction hood

9. When bolting, make sure that the brake discs (Pos. 8.1) and the disc springs (Pos. 8.2) are positioned correctly!
10. Tighten the hexagon screw (Pos. 8.3) + hexagon nut (Pos. 8.4) just tight enough that the extraction hood maintains each position just unsupported.

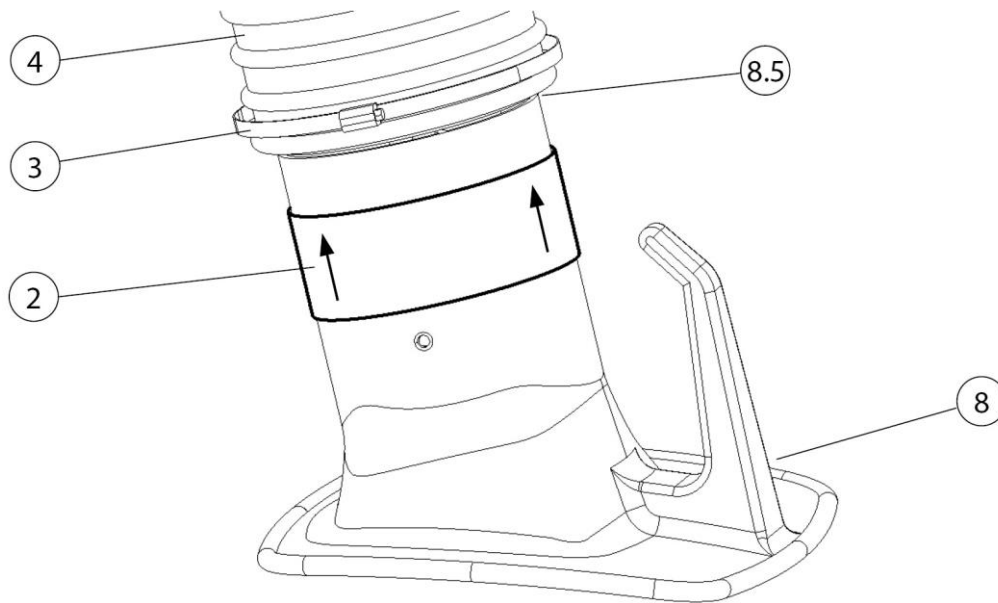


Fig. 42: Fixing the extraction hose to the extraction hood

Pos.	Description	Pos.	Description
2	Rubber sleeve	8	Extraction hood
3	Hose clamp	8.5	Revolving joint
4	Suction tube		

Tab. 44: Fixing the extraction hose to the extraction hood

11. Pull the end of the hose (Pos. 4) over the connection piece of the extraction hood (Pos. 8) as shown in the illustration and fix it with the hose clamp (Pos. 3).
12. Then cover the hose clamp (Pos. 3) and the revolving joint (Pos. 8.5) with the rubber sleeve (Pos. 2).

NOTE

The ease of the joint is preset at the factory. If readjustment is still necessary, then only use the screws in the joint points with plate springs. When properly adjusted, the position of the extraction arm is held almost exclusively by the force of the spiral springs.

5.5 Mounting the extraction hood with lighting - optional

The following chapters describe the assembly and cable routing of the extraction hood with lighting.

NOTE

Before starting installation, check the existing product variant to determine the cable routing. See next chapters.

5.5.1 Cable routing and connection in the filter unit

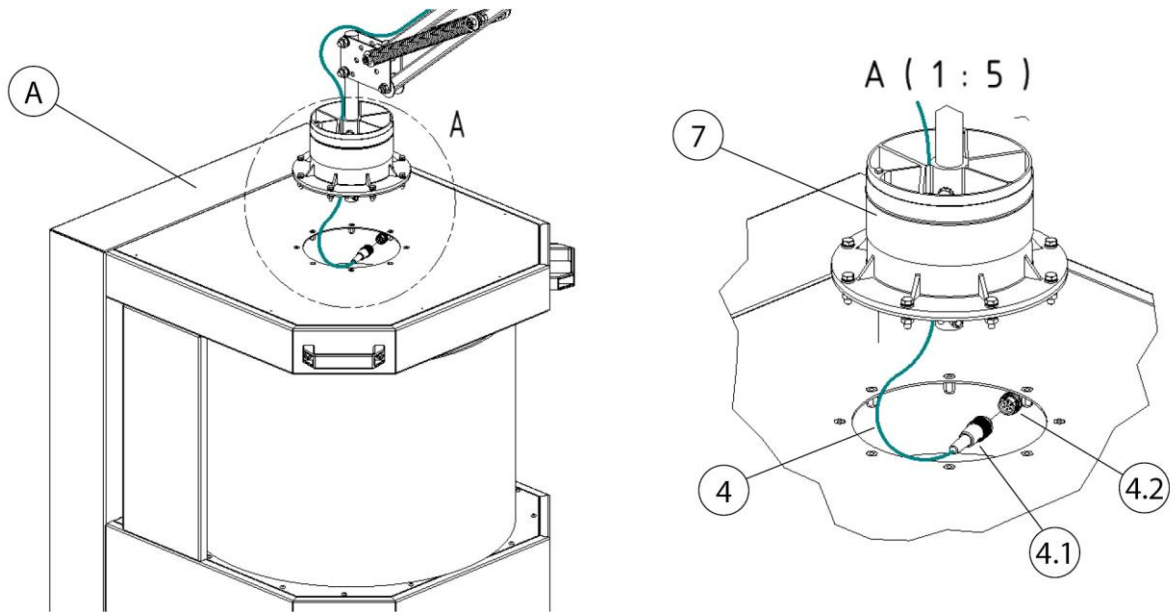


Fig. 43: Connection – mobile filter unit

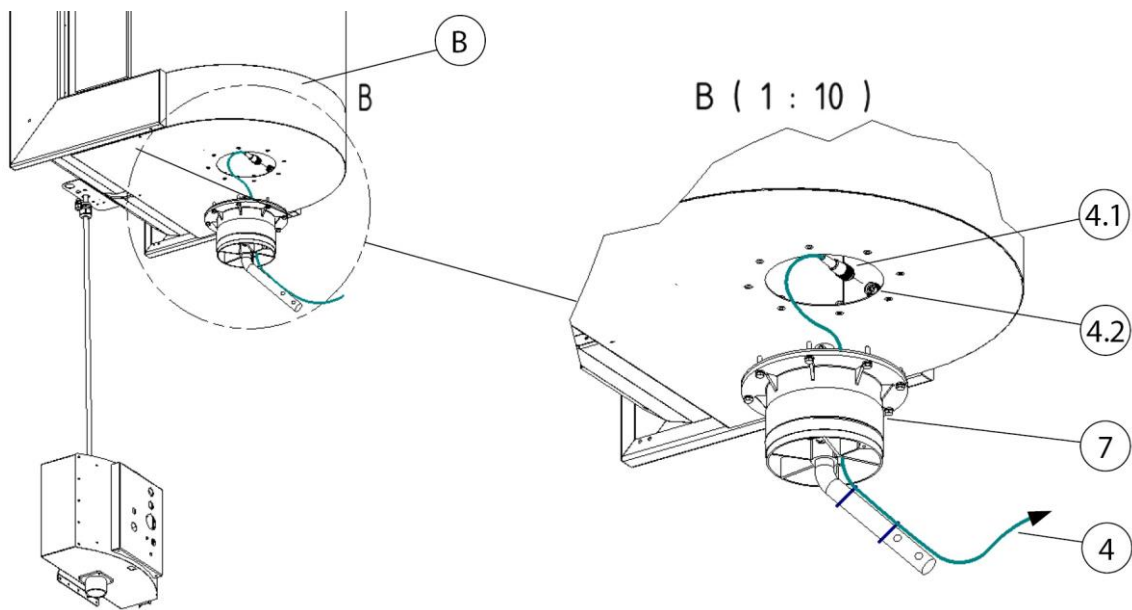


Fig. 44: Connection – stationary filter unit

Pos.	Description	Pos.	Description
------	-------------	------	-------------

A	Mobile filter unit	4.1	Connector plug 4-pole
B	Stationary filter unit	4.2	Connection socket 4-pin
4	Connection cable 20 metres [787.4 inch]	7	Slewing ring - extraction arm

Tab. 45: Positions on the product

1. Connect the connection cable (Pos. 4) to the unit. To do this, insert the connector plug (Pos. 4.1.) into the connection socket (Pos. 4.2).
2. Pull the connecting cable through the slewing ring.
3. For further steps see chapter: Cable routing + connection of the extraction hood with lighting.

5.5.2 Cable routing and connection - Control Box/Transformer Box

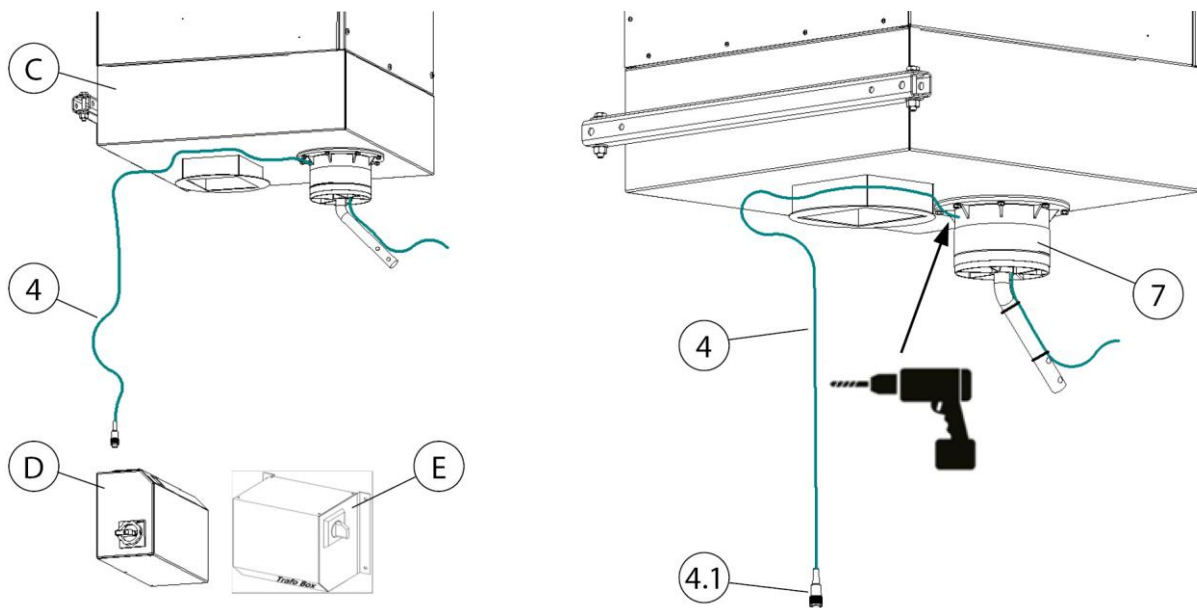


Fig. 45: Cable laying – stationary unit

Pos.	Description	Pos.	Description
C	Stationary filter unit	4	Connection cable 20 metres [787.4 inch]
D	Control box	4.1	Connector plug 4-pole
E	Transformer box	7	Slewing ring - extraction arm

Tab. 46: Positions on the product

1. Connect the connection cable (Pos. 4) to the control box (Pos. D) or transformer box (Pos. E). To do this, insert the connector plug (Pos. 4.1) into the connection socket provided.
2. Lay the connection cable (Pos. 4) to the stationary filter unit (Pos. C).
3. Drill a $\varnothing 8$ mm [$\varnothing 0.31$ inch] hole at the back of the slewing ring.
4. Pull the connecting cable through the slewing ring.
5. For further steps see chapter: Cable routing + connection of the extraction hood with lighting + retrofit control box transformer.

5.5.3 Control Box - Retrofit Transformer

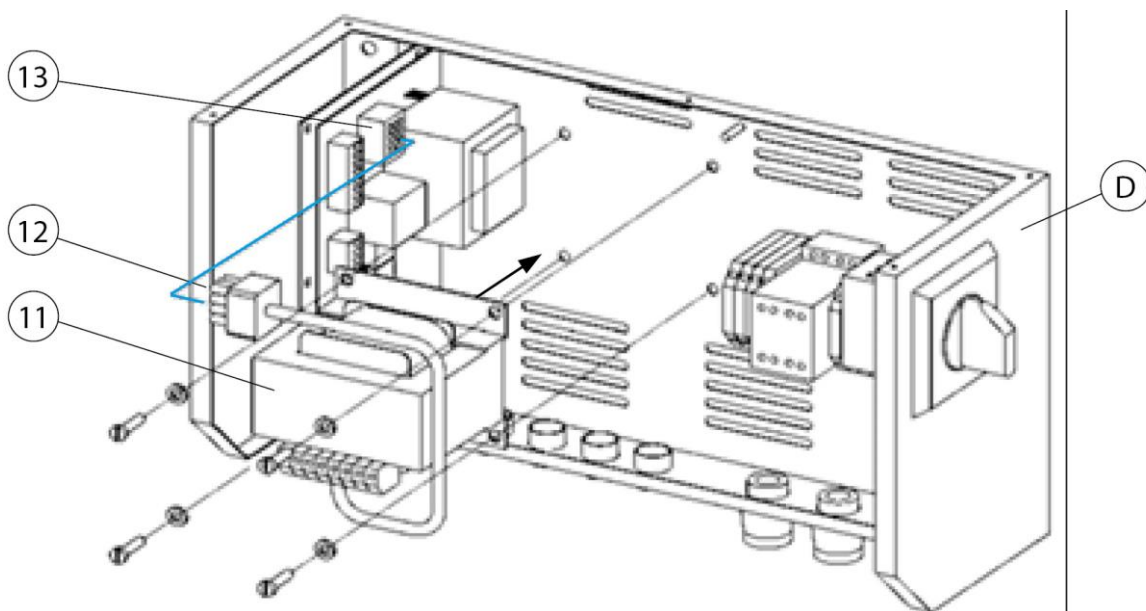


Fig. 46: Control Box - Retrofit Transformer

Pos.	Description	Pos.	Description
D	Control box	12	Connector plug
11	Transformer	13	Connection socket

Tab. 47: Positions on the product

1. Switch off the control box (Pos. D) and disconnect it from the mains.
2. Open the control box (Pos. D) by removing the cover plate.
3. Attach the transformer (Pos. 11) to the base plate of the control box (Pos. D). Use the enclosed fixing material for this purpose.
4. Insert the connector plug (Pos. 11) into the connection socket (Pos. 12).

5. Close the control box (Pos. D) again with the cover plate.
6. Connect the control box (Pos. D) to the mains and put it back into operation.

5.5.4 Cable routing - extraction arm 2-4 metres

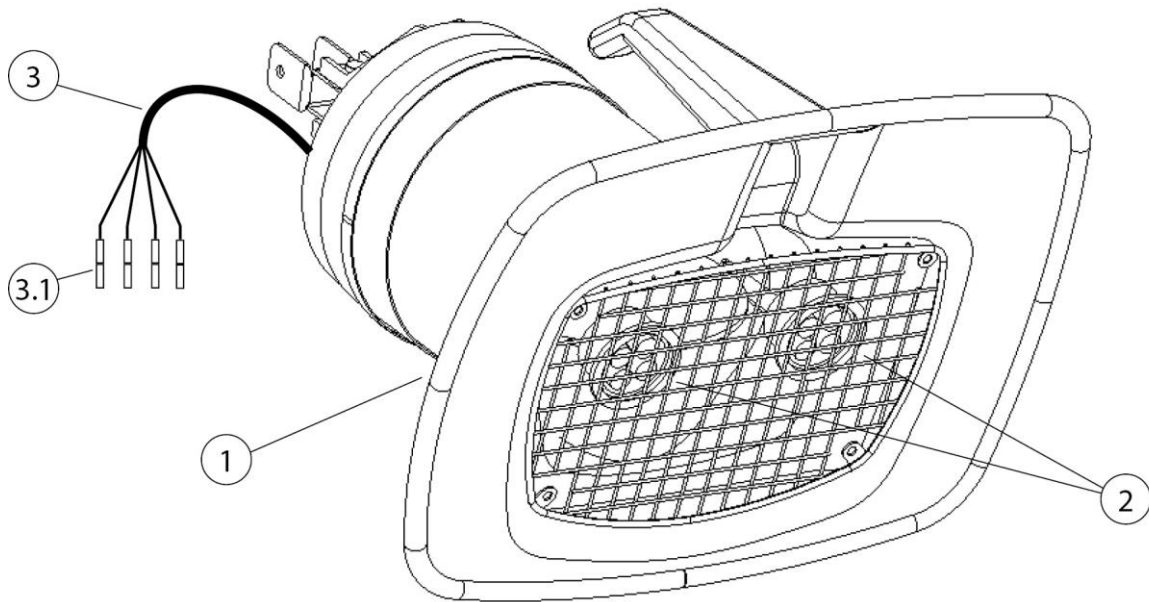


Fig. 47: Extraction hood with lighting

Pos.	Description	Pos.	Description
1	Extraction hood with lighting	3	Connection cable - extraction hood
2	2 x LED light	3.1	Crimp connector

Tab. 48: Positions on the product

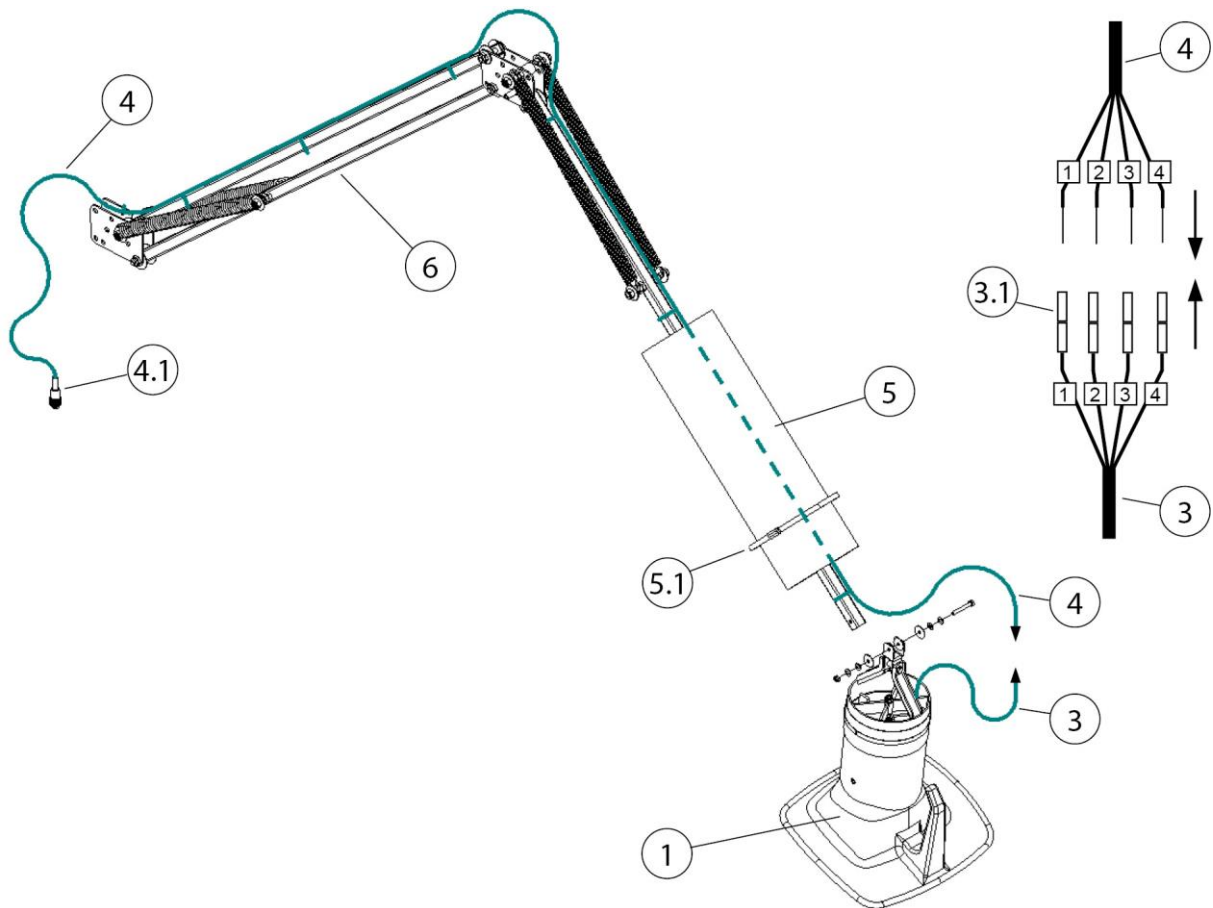


Fig. 48: Cable routing - extraction arm 2-4 metres

Pos.	Description	Pos.	Description
1	Extraction hood	4.1	Connector plug 4-pole
3	Connection cable - extraction hood	5	Suction tube
3.1	Crimp connector	5.1	Hose clamp
4	Connection cable 20 metres [787.4 inch]	6	Mounting frame

Tab. 49: Positions on the product

1. Loosen the extraction hose (Pos. 5). To do this, loosen the hose clamp (Pos. 5.1).
2. Attach the extraction hood with lighting (Pos. 1) to the support frame (Pos. 6). Use the enclosed mounting material for this purpose.
3. Lay the connection cable (Pos. 4) along the support frame (Pos. 6), through the extraction hose to the extraction hood and fix it with the cable ties provided.

NOTE

Damage to the connection cable due to tensile stress or crushing!

When laying, make sure that the connecting cable is not subjected to tension or crushing in the joint areas.

Leave sufficient length when laying the cable!

4. Connect the connection cable (Pos. 4) to the connection cable of the extraction hood (Pos. 3). To do this, shorten the connecting cable (Pos. 4), strip the insulation and connect it to the crimp connectors (Pos. 3.1) with the same numbers.
5. Attach the rear end of the hose (Pos. 5) to the slewing ring. Use the enclosed hose clamp (Pos. 5.1) for fixing.
6. Attach the other end of the extraction hose (Pos. 5) to the extraction hood (Pos. 1). Use the enclosed hose clamp (Pos. 5.1) for fixing.
7. Fix the suction hose (Pos. 5) again with the hose clamps (Pos. 5.1).

6 Use

Every person who deals with use, maintenance and repair of the product must have thoroughly read these operating instructions as well as the instructions for any attachment and accessory products and have understood them.

6.1 Qualification of the operating personnel

The operating company of the product may only commission persons to use the product independently if they are well-versed in this task.

Those familiar with this task includes those who have been instructed appropriately in the task and know the operating instructions as well as the operational issues in question.

The product should only be used by trained or instructed personnel. This is the only way to ensure safety and hazard awareness of all personnel during work.

6.2 Positioning the extraction hood

The extraction arm or extraction hood is designed in such a way that it can be adjusted and moved easily by hand. Once it has been positioned, the extraction hood maintains its set position of its own accord. Furthermore, both the extraction hood and the arm can be pivoted through 360° so that almost any position can be set. It is important that the extraction hood is always positioned properly in order to achieve adequate capture of the welding fumes. The correct position is shown on the following image.

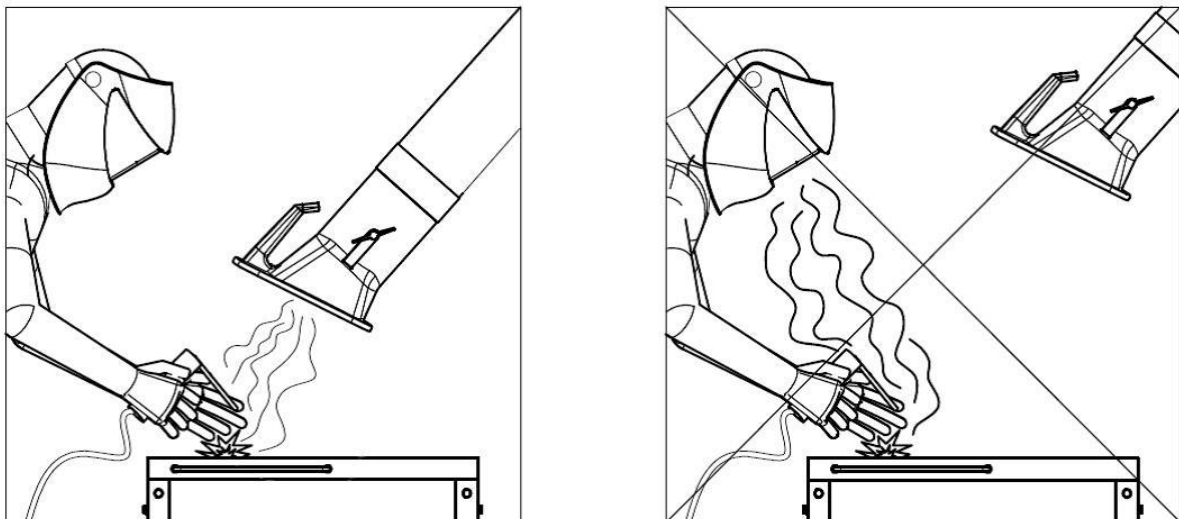


Fig. 49: Positioning the extraction hood

- Position the extraction arm so that the extraction hood is located approx. 25 cm diagonally above the weld.
- The extraction hood must be positioned so that it safely captures the welding fumes, taking into account the movement of welding fumes caused by the heat and the extraction range.
- Always move the extraction hood with respect to the weld position as you advance.

▲ WARNING

An incorrectly positioned extraction hood or too low an extraction capacity do not ensure that air containing hazardous substances is captured adequately by the extraction hood. This means hazardous substances can enter the area where the operating personnel breathes and cause severe damage to health.

7 Maintenance

The instructions in this chapter are intended as minimum requirements. Depending on the operating conditions, further instructions may be required to keep the product in optimal condition.

The maintenance and repair work described in this chapter must only be performed by specially trained repair personnel of the operating company.

Spare parts used must comply with the manufacturer's specified technical requirements.

This is guaranteed if original spare parts are used.

The safe and environmentally friendly disposal of operating materials and replacement parts must be ensured.

The safety instructions in these operating instructions must be observed during maintenance work.

7.1 Care

The care of the product is essentially limited to cleaning all surfaces of the product and – if present – checking the filter inserts.

The warning notices listed in the chapter "safety notes for maintenance and fault removal on the product" must be observed.

NOTE

The product may not be cleaned with compressed air. This may result in dust and/or dirt particles getting into the ambient air.

Proper care helps to maintain the product in a continuous functional state.

- The product must be cleaned once a month.
- The exterior areas of the product can be cleaned with a suitable industrial vacuum cleaner of dust classification H or alternatively wiped with a wet cloth.

7.2 Maintenance

Regular inspection and servicing have a positive effect on the reliable functioning of the product and should be done at least once a month.

Please observe the listed warning notices for maintenance listed in chapter "safety".

⚠ WARNING

Warning of serious personal injury hazard

In the event of misconduct, there is a danger of serious bodily injury, e.g. crushing damage, fingers or hands tearing off due to uncontrolled movements of individual machine elements.

Repair and maintenance work on the product may only be carried out by trained and authorised personnel while complying with the safety rules and the applicable accident prevention regulations.

Maintenance and repair work and troubleshooting must be performed only when the plant is switched off.

7.3 Emergency measures

In case of fire of the product or its detection elements, the following steps should be taken if necessary:

1. Where possible, disconnect the product from the power supply by unplugging.
2. If present, disconnect the compressed air supply.
3. Fight fire with a commercially available dry powder extinguisher.
4. Notify local fire brigade if necessary.

⚠ WARNING

Do not open products with maintenance door. Flash flame formation!

In the event of a fire, do not touch the product under any circumstances without proper protective gloves. Risk of burns!

8 Disposal

▲ WARNING

Skin contact with welding fumes, etc. can cause skin irritation in susceptible individuals.

Disassembly work on the product may only be carried out by trained and authorised personnel while complying with the safety rules and the applicable accident prevention regulations.

Serious injury to the lungs and respiratory tract is possible!

In order to avoid contact with and inhalation of dust particles, use protective clothing, gloves and a blower respirator system.

The release of hazardous dust particles must be avoided during dismantling work so that persons in the vicinity are not harmed.

▲ CAUTION

All work on and with the product must comply with the legal obligations for waste avoidance and proper recycling/disposal.

8.1 Plastics

Plastics, if present, must be sorted as far as possible. Plastics must be disposed of in compliance with the legal requirements.

8.2 Metals

Metals, if present, must be separated and disposed of. Disposal must be carried out by an authorised company.

8.3 Filter elements

Filter elements, if present, must be disposed of in compliance with the legal requirements.

9 Annex

9.1 EC declaration of incorporation


Designation:	Add-on product
Series:	Absaugarm 2-4m
Type:	79002, 79003, 79004 (if necessary, different item numbers for other product variants)
Machine ID:	See name plate in front section of this operating manual The product has been developed, designed and manufactured as partly completed machinery in accordance with the EC Directives 2006/42/EC – Machinery Directive
Company:	At the sole responsibility of KEMPER GmbH Von-Siemens-Str. 20, D-48691 Vreden The partly completed machinery must not be put into service until it has been established that the machinery into which the partly completed machinery is to be incorporated complies with the 2006/42/EC Machinery Directive.

The following harmonised standards are used:
 EN ISO 12100:2010 Safety of machinery - General principles for design
 EN ISO 13857:2019 Safety of machinery - Safety distances
 EN ISO 13854:2019 Safety of machinery - Minimum gaps

A complete list of standards, directives and specifications applied is available from the manufacturer. The operating manual belonging to the product is available.

Additional information:

If it is not used for as intended or the design is altered, the Declaration of Conformity expires, unless confirmed in writing by us as manufacturers.

Vreden, 29.06.2022		CEO
Place, date	B. KEMPER	Identification of the signatory

9.2 UKCA Declaration of Installation

Designation:	Installation products
Series:	Absaugarm 2-4m
Type:	79002, 79003, 79004 (possibly different article numbers for other product variants)
Machine ID:	See name plate in front section of this operating manual This product is developed, designed and manufactured in accordance with the UKCA directives Supply of Machinery (safety) Regulations 2008
Company:	At the sole responsibility of KEMPER GmbH Von-Siemens-Str. 20, D-48691 Vreden

The following designated standards and technical specifications have been applied:

BS EN ISO 12100:2010 Safety of machinery - General principles for design
BS EN ISO 13857:2019 Safety of machinery - Safety distances
BS EN ISO 13854:2019 Safety of machinery

A complete list of standards, directives and specifications applied is available from the manufacturer. The operating manual belonging to the product is available.

Additional information:

If it is not used for as intended or the design is altered, the Declaration of Conformity expires, unless confirmed in writing by us as manufacturers.

Vreden, 29.06.2022

Place, date

B. Kemper



CEO

Identification of the signatory

9.3 Technical data

Description	Diameter	Weight	Approx. noise level at 1,000 m ³ /h
Extraction arm 2.0 m [78.7 inch]	Ø 150 mm [5.9 inch]	16 kg [35.3 lbs]	64 dB(A)
Extraction arm 3.0 m [118.1 inch]	Ø 150 mm [5.9 inch]	19 kg [41.9 lbs]	64 dB(A)
Extraction arm 4.0 m [157.5 inch]	Ø 150 mm [5.9 inch]	22 kg [48.5 lbs]	64 dB(A)

Tab. 50: Technical data

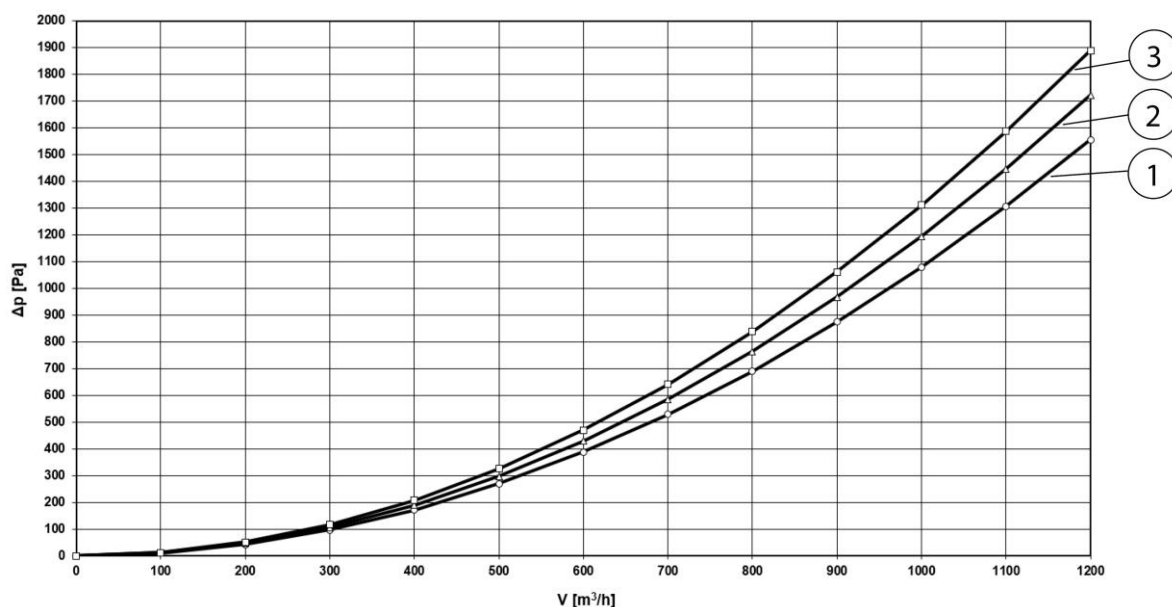


Fig. 50: Pressure Loss Diagram

Pos.	Description	Pos.	Description
1	Extraction arm 2.0 m [78.7 inch]	3	Extraction arm 4.0 m [157.5 inch]
2	Extraction arm 3.0 m [118.1 inch]		

Tab. 51: Pressure Loss Diagram

The pressure loss diagram shows approximate values in a normal working position of the extraction arm, which deviate from the diagram values in practice depending on the positioning of the extraction arm.

9.4 Spare parts and accessories

Description	Article No.
Replacement hose for extraction arm 2.0 m, Ø 150 mm	1140348
Replacement hose for extraction arm 3.0 m, Ø 150 mm	1140349
Replacement hose for extraction arm 4.0 m, Ø 150 mm	1140350
Set of replacement hoses (pack of 3) incl. rubber band cover tape for extraction arms in pipe design	1140340
Set of HT hoses (pack of 3) incl. rubber cover band, high temperature design up to + 310°C for extraction arms in pipe design	7910310

Tab. 52: Hoses

Replacement hoods for extraction arms and telescope arms incl. swivel joint and fixings.

Description	Article No.
Extraction hood without workplace lighting	7910300
Extraction hood with workplace lighting	79103040
Protective mesh for extraction hood	1270091
Slewing ring for mobile products	7910302
Slewing ring for wall mount bracket	7900302
Slewing ring for wall units	7905301

Tab. 53: Extraction hoods and slewing rings

Description	Article No.
2.0 m mounting frame, flexible hose version	7910201
3.0 m mounting frame, flexible hose version	7910301
4.0 m mounting frame, flexible hose version	7910401
2.0 m mounting frame, rigid metal tube version	7960201

3.0 m mounting frame, rigid metal tube version	7960301
4.0 m mounting frame, rigid metal tube version	7960401
Set of brake discs	1380021

Tab. 54: Supporting frame

1 Généralités.....	97 -
1.1 Introduction.....	97 -
1.2 Remarques sur les droits de protection et de propriété intellectuelle	97 -
1.3 Remarques pour l'exploitant.....	97 -
2 Sécurité.....	99 -
2.1 Généralités.....	99 -
2.2 Remarques à propos des pictogrammes et symboles.....	99 -
2.3 Marquages / panneaux à installer par l'exploitant.....	100 -
2.4 Prescriptions de sécurité pour le personnel de service	100 -
2.5 Consignes de sécurité pour l'entretien et le dépannage.....	101 -
2.6 Remarques attirant l'attention sur des dangers particuliers.....	101 -
3 Données produit	104 -
3.1 Description du fonctionnement.....	104 -
3.2 Éclairage (en option).....	105 -
3.3 Utilisation conforme	106 -
3.4 Utilisation inadaptée raisonnablement prévisible	106 -
3.5 Marquages et panneaux sur le produit.....	107 -
3.6 Risque résiduel.....	107 -
4 Transport et stockage	109 -
4.1 Transport	109 -
4.2 Stockage	109 -
5 Montage.....	110 -
5.1 Montage sur le support mural ou la potence.....	112 -
5.2 Montage sur appareil de filtration mobile	115 -
5.3 Montage sous appareil de filtration stationnaire.....	118 -
5.4 Poursuite de tous les types de montages.....	119 -
5.5 Montage de la hotte d'aspiration avec éclairage - disponible en option.....	124 -
5.5.1 Pose des câbles et raccordement à l'appareil de filtration	125 -
5.5.2 Pose des câbles et raccordement - Control-Box (boîtier de commande)/boîtier du transformateur	126 -
5.5.3 Rééquipement du transformateur dans le Control-Box (boîtier de commande)	127 -
5.5.4 Pose des câbles – bras d'aspiration 2-4 mètres	128 -

6 Utilisation	- 131 -
6.1 Qualification du personnel de service	- 131 -
6.2 positionnement de la hotte d'aspiration	- 131 -
7 Réparation	- 133 -
7.1 Entretien	- 133 -
7.2 Maintenance	- 133 -
7.3 Mesures d'urgence	- 134 -
8 Mise au rebut	- 135 -
8.1 Plastiques	- 135 -
8.2 Métaux	- 135 -
8.3 Éléments filtrants	- 135 -
9 Pièce jointe	- 136 -
9.1 Déclaration d'incorporation CE	- 136 -
9.2 UKCA Declaration of Installation	- 137 -
9.3 Caractéristiques techniques.....	- 138 -
9.4 pièces de rechange et accessoires	- 139 -

1 Généralités

1.1 Introduction

Le présent mode d'emploi est une aide considérable afin d'assurer le maniement correct et sans danger du produit.

Il comprend des consignes importantes afin d'exploiter le produit de manière sûre, conforme et économique. Le respecter aide à éviter toute mise en danger, à réduire les frais de réparations et les temps d'arrêt et à optimiser la fiabilité et la durée de vie du produit. Le présent mode d'emploi doit constamment être disponible et doit être lu et appliqué par toutes les personnes qui se voient confier des travaux sur ou avec le produit.

Cela inclut entre autres :

- l'utilisation et le dépannage pendant le fonctionnement,
- le maintien en bon état (entretien, maintenance),
- le transport,
- le montage,
- la mise au rebut.

Sous réserve de modifications techniques et d'erreurs.

1.2 Remarques sur les droits de protection et de propriété intellectuelle

Le présent mode d'emploi doit être traité de manière confidentielle. Il doit uniquement être accessible aux personnes autorisées. Il ne doit pas être remis à des tiers sans l'autorisation écrite de KEMPER GmbH, ci-après dénommé fabricant.

L'ensemble de la documentation est protégé par la loi relative aux droits d'auteur. Il est strictement interdit de transmettre et de reproduire les documents, même partiellement, ainsi que d'évaluer et de communiquer leur contenu. Sous réserve d'autorisation écrite préalable.

Toute infraction est passible de poursuites pénales et d'une astreinte au versement de dommages et intérêts. Le fabricant se réserve tous les droits de recours aux droits de propriété industrielle.

1.3 Remarques pour l'exploitant

Le présent mode d'emploi fait partie intégrante du produit.

L'exploitant doit s'assurer que le personnel opérateur en prend connaissance.

En raison des directives nationales concernant la prévention des accidents et la protection environnementale et afin de respecter les instructions opératoires, le présent mode d'emploi doit être complété par l'exploitant,

les informations relatives à l'obligation de surveillance et de rapport relatives aux particularités fonctionnelles y compris, par exemple concernant l'organisation du travail, les procédures et le personnel mandaté. Outre le mode d'emploi et les réglementations légales de prévention des accidents en vigueur dans le pays d'utilisation et sur le site d'utilisation, il convient également de prendre en compte les règles techniques reconnues relatives au travail sécurisé et conforme.

Sans autorisation préalable du fabricant, l'exploitant n'a pas le droit d'effectuer de modifications, de transformations ou d'installer des éléments complémentaires pouvant entraver la sécurité ! Les pièces de rechange destinées à être utilisées doivent correspondre aux exigences techniques du fabricant. En cas d'utilisation de pièces d'origine, la conformité est toujours garantie.

Il ne peut être mandaté qu'un personnel formé ou instruit au fonctionnement, à la maintenance et au transport du produit. Définir clairement les compétences du personnel en charge de la manipulation, de la maintenance et du transport.

2 Sécurité

2.1 Généralités

Ce produit a été élaboré et conçu selon l'état actuel de la technique et des règles de sécurité technique reconnues. Le fonctionnement du produit peut engendrer des dangers techniques pour l'opérateur ou des dommages sur le produit et d'autres biens matériels, si le produit :

- est utilisé par du personnel non formé ou non instruit,
- est utilisé de manière non conforme et / ou
- est entretenue de manière non conforme.

2.2 Remarques à propos des pictogrammes et symboles

DANGER

Combiné au mot signalétique « Danger », ce symbole indique un danger imminent. Tout non-respect des consignes de sécurité entraîne une issue fatale ou de graves blessures.

AVERTISSEMENT

Combiné au mot signalétique « Avertissement », ce symbole indique une situation éventuellement dangereuse. Tout non-respect des consignes de sécurité peut entraîner une issue fatale ou de graves blessures.

ATTENTION

Combiné au mot signalétique « Attention », ce symbole indique une situation éventuellement dangereuse. Tout non-respect des consignes de sécurité peut entraîner de légères blessures ou des blessures bénignes.

Peut également être utilisé pour avertir de dommages matériels.

REMARQUE

Les remarques générales constituent des informations complémentaires simples n'avertissant pas face aux dommages corporels ou matériels.

1. Les énumérations d'étapes sont indiquées par des chiffres suivis d'un point, le respect de l'ordre indiqué est primordial.
- Les énumérations de pièces sont indiquées par des signes dans une légende ou pour des instructions pour lesquelles suivre l'ordre est

secondaire.

2.3 Marquages / panneaux à installer par l'exploitant

Le cas échéant, il incombe à l'exploitant d'apposer des marquages et panneaux supplémentaires sur le produit et dans son environnement.

Ces marquages et panneaux peuvent par ex. se référer à la directive de port obligatoire de l'équipement de protection individuelle.

2.4 Prescriptions de sécurité pour le personnel de service

Avant toute utilisation, l'opérateur du produit doit être instruit par le biais d'informations, de consignes et de formations au maniement du produit et des matériaux et auxiliaires utilisés.

Le produit ne doit être utilisé que dans un état technique irréprochable et de manière conforme, consciente des directives de sécurité et des dangers et en respectant le présent mode d'emploi ! Tous les dysfonctionnements, et en particulier ceux qui pourraient influencer sur la sécurité doivent être immédiatement réparés !

Toute personne mandatée pour la mise en service, l'opération ou la réparation, doit avoir lu et compris ce mode d'emploi. Cela s'applique particulièrement aux personnes n'opérant le produit que de manière occasionnelle.

Le présent mode d'emploi doit impérativement se trouver constamment à proximité du produit.

Nous déclinons toute responsabilité pour les dommages et les accidents causés par le non-respect du mode d'emploi.

Il convient de respecter les consignes de prévention des accidents en vigueur ainsi que les autres réglementations reconnues concernant les techniques de sécurité et la médecine du travail.

Clairement définir les compétences pour les différentes activités dans le cadre de la maintenance et de la réparation et les respecter. C'est le seul moyen d'éviter les manipulations incorrectes, notamment en cas de danger.

L'exploitant doit obliger le personnel opérateur et de maintenance à porter les équipements de protection individuelle. Il s'agit plus particulièrement des chaussures de sécurité, des lunettes de protection et des gants.

Ne pas porter de cheveux longs non attachés, des vêtements amples ou des bijoux ! Il y a toujours un risque de rester accroché quelque part ou d'être entraîné ou happé par des pièces mobiles !

Si le produit présente des modifications entravant la sécurité, immédiatement interrompre l'opération, sécuriser la zone et avertir l'incident au service / à la personne compétente !

Seul le personnel fiable et formé est autorisé à travailler avec et sur le produit. Respecter l'âge minimum légal !

Le personnel à former, à instruire ou se trouvant dans le cadre d'une formation générale ne peut œuvrer sur le produit qu'en étant constamment surveillé par une personne expérimentée !

2.5 Consignes de sécurité pour l'entretien et le dépannage

Les portes de service et de maintenance doivent librement être accessibles en permanence.

Uniquement réaliser les travaux d'équipement, de maintenance et de réparation ainsi que les dépannages après la mise hors circuit du produit.

Toujours resserrer les vis desserrées lors des travaux de maintenance et de réparation ! Dans la mesure où cela est prescrit, serrer à fond les vis prévues à cet effet à l'aide d'une clé dynamométrique.

Avant le début des travaux de maintenance, de réparation ou d'entretien, protéger en particulier les raccords à vis et boulonnages contre les impuretés et produits d'entretien.

Respecter les intervalles réglementaires ou ceux stipulés dans le mode d'emploi pour les contrôles ou inspections récurrents.

Avant de procéder au démontage, marquer les pièces selon leur appartenance.

2.6 Remarques attirant l'attention sur des dangers particuliers

⚠ AVERTISSEMENT**Danger pour la santé émanant des particules de fumées de soudage !**

Le contact de la peau avec des fumées de découpe etc. peut provoquer des irritations cutanées chez les personnes sensibles !

Seul un personnel spécialisé formé et habilité est autorisé à effectuer les travaux de réparation et de maintenance et ceci, en respectant les consignes de sécurité et les directives de prévention des accidents en vigueur !

D'importants dommages de santé pour les organes et les voies respiratoires sont possibles !

Afin d'éviter tout contact et toute inhalation de particules de poussière, employez des vêtements de protection, des gants et un système de protection respiratoire à soufflerie !

Pendant les travaux de réparation et de maintenance, éviter tout dégagement de particules de poussière nocives afin de garantir qu'aucune personne extérieure à la tâche ne soit blessée.

⚠ DANGER**Danger par électrocution !**

Les travaux sur l'équipement électrique du produit sont strictement réservés à un électricien ou aux opérateurs instruit sous la direction et la supervision d'un électricien conformément aux consignes spécifiques aux équipements électroniques !

Avant d'ouvrir le produit, débrancher, le cas échéant, la fiche de secteur et ainsi la protéger contre toute remise en marche intempestive.

En cas de panne de l'alimentation électrique du produit, éteindre immédiatement le produit en appuyant sur le bouton-poussoir Marche / Arrêt et débrancher, le cas échéant, la fiche de secteur !

N'utiliser que les fusibles originaux en respectant les intensités de courant prescrites !

Les équipements électriques sur lesquels des travaux de maintenance, d'inspection et de réparation doivent être exécutés, doivent être mis hors tension. Sécuriser de tout redémarrage intempestif ou autonome les équipements ayant servi à l'activation. Vérifier tout d'abord que les équipements électriques déconnectés sont hors tension puis isoler les équipements sous tension environnant. Veillez lors de réparations que les caractéristiques de construction ne soient pas modifiées de façon à en diminuer la sécurité.

Régulièrement s'assurer que les câbles ne sont pas endommagés et les remplacer si nécessaire.

⚠ ATTENTION**Danger pour la santé émanant du bruit !**

Le produit peut produire du bruit. Pour de plus amples informations, se reporter aux données techniques. Combiné à d'autres machines et / ou provoqué par les conditions locales, une haute pression acoustique peut être générée sur le site de localisation du produit. Dans ce cas, l'exploitant doit équiper le personnel d'équipements de protection adaptés.

3 Données produit

3.1 Description du fonctionnement

Le produit sert à aspirer les fumées de soudage dégagées pendant le soudage de matériaux métalliques.

Pour garantir une aspiration efficace, le produit doit être approché manuellement de la source des fumées de soudage.

Le produit peut être déplacé librement dans son rayon d'action et être amené facilement dans toute position souhaitée. La structure porteuse intérieure à double parallélogramme avec ressorts de compensation permet de le laisser dans toute position souhaitée.

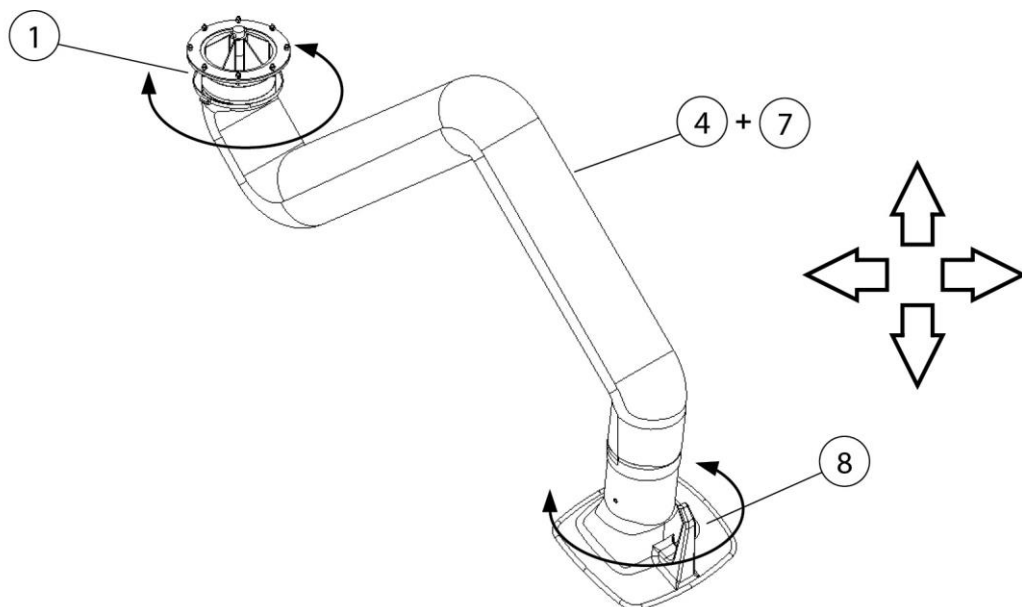


Fig. 51 : Description du fonctionnement du bras d'aspiration

Pos.	Désignation	Pos.	Désignation
1	Couronne rotative	8	Hotte d'aspiration
4 + 7	Tuyau d'aspiration + structure porteuse		

Tabl. 55 : Description du fonctionnement du bras d'aspiration

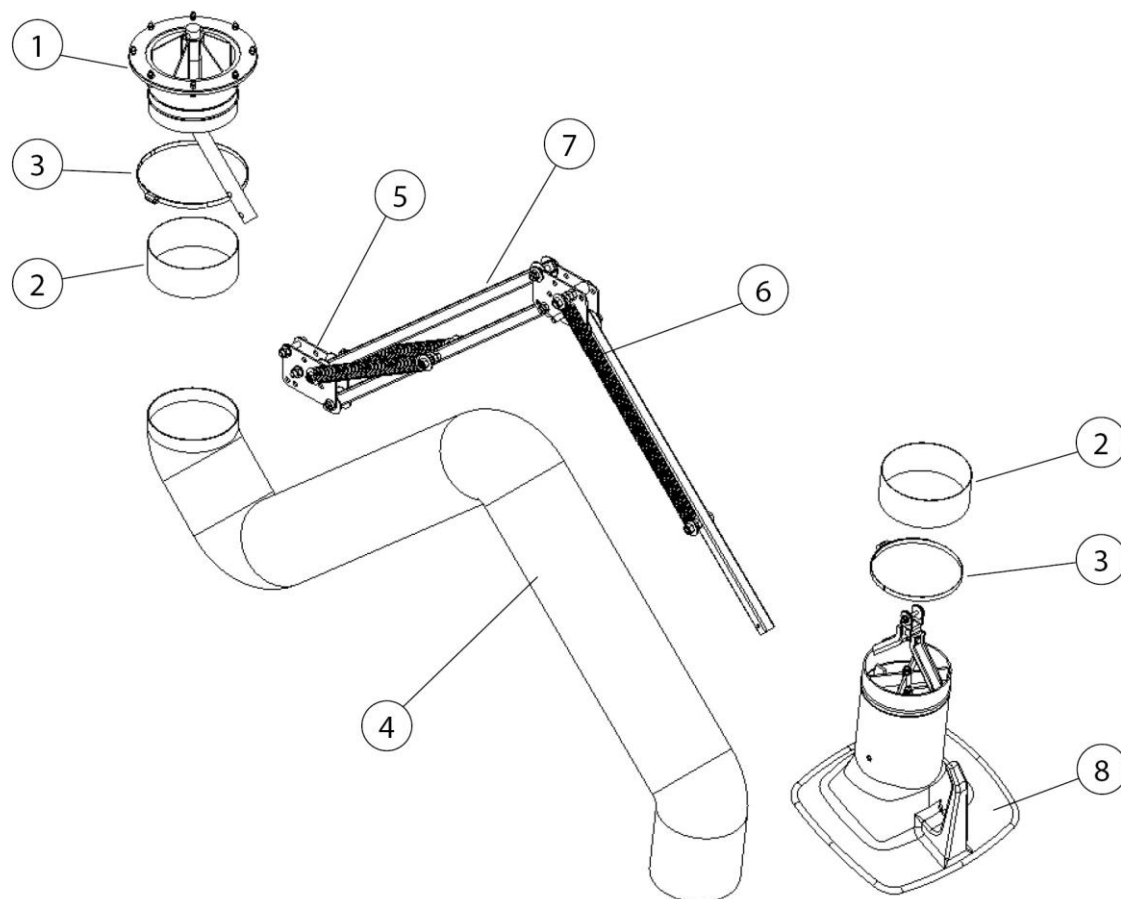


Fig. 52 : Description du fonctionnement du bras d'aspiration

Pos.	Désignation	Pos.	Désignation
1	Couronne rotative	5	Plaque d'articulation
2	Manchon en caoutchouc (2 pc.)	6	Ressort hélicoïdal
3	Collier de serrage (2 pc.)	7	Structure porteuse en tube carré
4	Tuyau d'aspiration	8	Hotte d'aspiration

Tabl. 56 : Positions sur le produit

3.2 Éclairage (en option)

Le produit peut être équipé en option d'une hotte d'aspiration éclairée.

REMARQUE

La hotte d'aspiration éclairée du produit ne suffit pas à éclairer le poste de travail à elle seule.

3.3 Utilisation conforme

Le produit est conçu pour aspirer les fumées de soudure électriques au niveau de leur formation. De manière générale, le produit peut être employé pour tous les modes opératoires au cours desquels des fumées de soudage sont produites. Il convient cependant de veiller à ce qu'aucune « gerbe d'étincelles » soit aspirée dans le produit, par exemple par le biais d'une procédure de ponçage.

Il est strictement interdit d'utiliser le produit dans un environnement explosif ou dans le but d'aspirer des atmosphères explosives.

Il n'est pas conçu pour aspirer les vapeurs acides et alcalines.

Les dimensions et autres données relatives au produit sont répertoriées dans les données techniques. Il convient de les respecter.

REMARQUE

Observer et impérativement respecter les informations dans le chapitre « Caractéristiques techniques ».

L'utilisation conforme implique également le respect des remarques à propos de :

- la sécurité,
 - l'utilisation et de la commande,
 - l'entretien et de la maintenance,
- décrites dans le présent mode d'emploi.

Toute autre utilisation ou toute utilisation dépassant ce cadre est réputée non conforme. L'exploitant assume l'intégralité de la responsabilité pour les dommages en résultant. Cela s'applique également aux modifications arbitraires du produit.

3.4 Utilisation inadaptée raisonnablement prévisible

En respectant les clauses d'utilisation conforme, il est impossible de prévoir une mauvaise utilisation de ce produit pouvant entraîner des situations dangereuses incluant des blessures corporelles.

Une exploitation du produit dans des zones industrielles dans lesquelles il convient de satisfaire à des exigences en matière de protection antidéflagrante est interdite.

De même, l'utilisation est interdite pour :

1. les procédés, qui ne sont pas mentionnés dans l'utilisation conforme et au cours desquels l'air aspiré :

- contient des étincelles, par exemple issues de procédés de ponçage qui, en raison de leur taille et de leur nombre, peuvent détériorer le milieu filtrant, voire même un incendie ;
 - contient des liquides et une contamination consécutive du flux d'air avec des vapeurs d'aérosol ou des vapeurs oléagineuses ;
 - contient des poussières facilement inflammables, combustibles et / ou des substances, qui peuvent former des atmosphères ou mélanges explosifs ;
 - contient des poussières agressives ou abrasives pouvant endommager le produit et les éléments filtrants employés ;
 - contient des substances ou fractions de substances organiques toxiques libérés lors de la séparation du matériau.
2. les emplacements en plein air où le produit est exposé aux intempéries car l'installation du produit est uniquement autorisée dans les bâtiments fermés.
- Si une variante du produit prévue pour une installation en plein air est disponible le cas échéant, celle-ci peut être installée à l'extérieur. Veuillez noter qu'une installation en plein air peut nécessiter des accessoires supplémentaires.

3.5 Marquages et panneaux sur le produit

Différents marquages et panneaux sont apposés au produit. En cas de dommage ou de suppression de ces derniers, les remplacer immédiatement par de nouveaux situés au même emplacement.

Le cas échéant, il incombe à l'exploitant d'apposer des marquages et panneaux supplémentaires sur le produit et dans son environnement.

Ces marquages et panneaux peuvent référer par ex. à la directive de port de l'équipement de protection personnel.

Dans le pays d'utilisation, il est possible de demander au fabricant les consignes de sécurité et pictogrammes supplémentaires requis conformément à la législation en vigueur.

3.6 Risque résiduel

Même en respectant à la lettre les consignes de sécurité, l'exploitation du produit n'exclut pas un des risques résiduels décrits par la suite.

Toutes les personnes travaillant sur ou avec le produit doivent connaître ce risque résiduel et se plier aux directives, lesquels empêchent que ces risques résiduels provoquent des accidents ou des dommages.

⚠ AVERTISSEMENT

Risque de lésions graves des organes et des voies respiratoires – Porter une protection respiratoire de la classe FFP2 ou d'une classe supérieure.

Le contact cutané avec la fumée de soudage etc. peut générer des irritations chez des personnes sensibles - porter une tenue de protection.

Pendant les travaux de configuration ou d'équipement, il peut s'avérer nécessaire de démonter les dispositifs de protection sur site. Cela génère différents risques résiduels et dangers potentiels, dont les opérateurs doivent être conscient.

Réaliser uniquement le processus de soudage lorsque le produit est correctement paramétré en vue de l'aspiration des fumées de soudage.

4 Transport et stockage

4.1 Transport

⚠ DANGER

Risque d'écrasements mortels pendant le chargement et le transport du produit !

Le cas échéant, un levage et un transport incorrects du produit peuvent provoquer un basculement et une chute de la palette avec le produit !

- Ne jamais se tenir au-dessous de charges suspendues !
- Respecter les charges admissibles des aides au transport et au levage !
- Observer les consignes de prévention des accidents et de sécurité au travail en vigueur.

Pour le transport de produits avec palette, employer un transpalette ou un chariot élévateur à fourche approprié.

Pour connaître le poids du produit, se reporter à la plaque signalétique.

4.2 Stockage

Il est recommandé de stocker le produit dans son emballage d'origine à un emplacement sec et propre à une température ambiante comprise entre -20 °C et +50 °C. L'emballage ne doit pas être surchargé avec d'autres objets.

La durée de stockage n'importe pour aucun des produits.

5 Montage

Remarques pour le montage en toute sécurité du produit.

REMARQUE

L'exploitant du produit doit uniquement confier le montage autonome au personnel spécialisé.

- Deux collaborateurs sont au minimum requis pour le montage du produit.
 - Utiliser uniquement des outils de transport et engins de levage appropriés.
 - S'assurer que la charge admissible de l'emplacement de montage est suffisante.
 - Uniquement employer du matériel de fixation approprié.
 - Adapter le matériel de fixation aux spécifications locales.
 - Le produit ne doit gêner personne dans son espace de travail.
 - Il est interdit de recouvrir les grilles de sortie d'air existantes.
 - Les portes et couvercles de maintenance existants doivent être librement accessibles.
-

⚠ DANGER

Danger de blessures mortelles en cas de chute de composants !

En cas de chute ou de renversement, les charges peuvent provoquer des blessures graves, voire mortelles.

- Ne jamais se tenir au-dessous de charges suspendues.
 - Toujours rester en dehors de la zone de danger.
 - Tenir compte du poids total, des points d'ancrage et du centre de gravité de la charge.
 - Observer les remarques pour le transport et les symboles sur la marchandise transportée.
-

⚠ AVERTISSEMENT

Risque de blessures graves en cas de raccordement incorrect !

Observer les mesures de protection nécessaires et uniquement confier le raccordement du produit à un technicien dûment formé.

REMARQUE

L'exploitant doit uniquement confier le montage autonome du produit au personnel spécialisé familiarisé avec de telles tâches.

Deux collaborateurs sont requis pour le montage du produit.

REMARQUE

Pendant le montage des produits rapportés disponibles, observer les notices jointes.

REMARQUE

Hotte d'aspiration avec éclairage (en option)

Si une hotte d'aspiration avec éclairage est montée sur le produit, il faut lire également le chapitre « Montage de la hotte d'aspiration avec éclairage » !

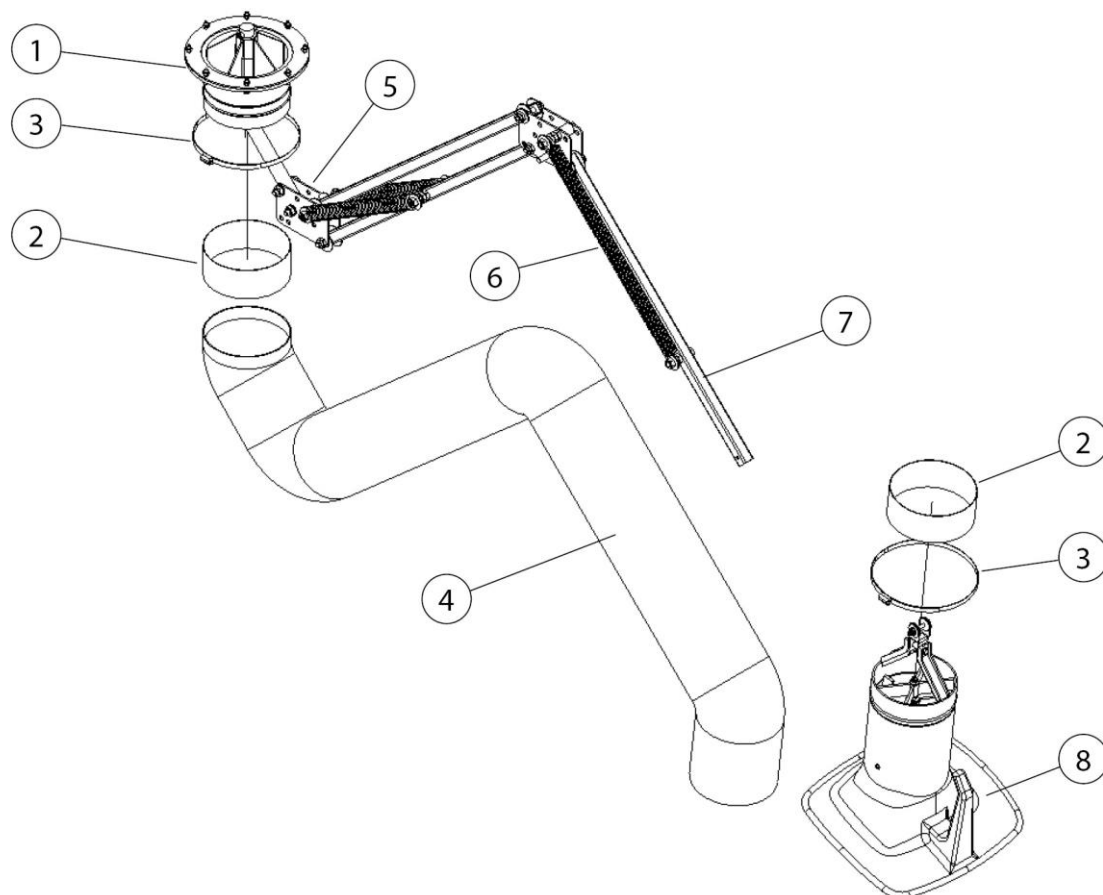


Fig. 53 : Bras d'aspiration

Pos.	Désignation	Pos.	Désignation
1	Couronne rotative	5	Plaque d'articulation
2	Manchon en caoutchouc (2 pc.)	6	Ressort hélicoïdal
3	Collier de serrage (2 pc.)	7	Structure porteuse en tube carré
4	Tuyau d'aspiration	8	Hotte d'aspiration

Tabl. 57 : Positions sur le produit

5.1 Montage sur le support mural ou la potence

Tenir compte des couples de serrage sur l'emplacement de montage :

Longueur du bras d'aspiration	Couple sur le support mural
2,0 m [78,7 inch]	450 Nm [331,9 ft-lb]
3,0 m [118,1 inch]	700 Nm [516,3 ft-lb]
4,0 m [157,8 inch]	1 000 Nm [737,6 ft-lb]

Tabl. 58 : couple

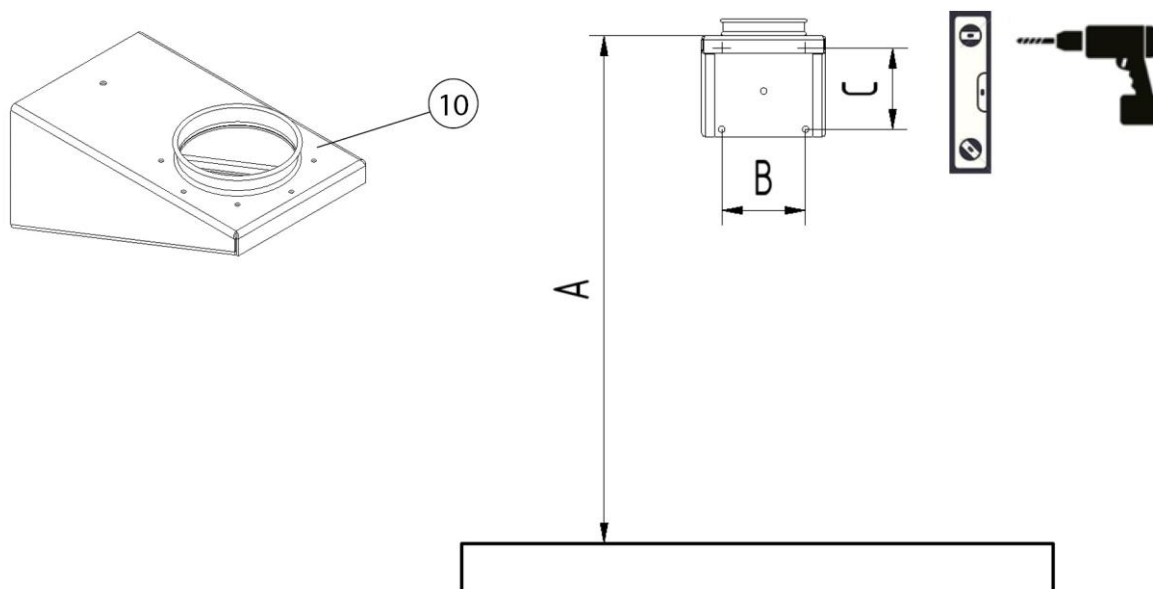


Fig. 54 : Gabarit de perçage

Lettre	Dimension	Lettre	Dimension
A	2300 mm [90,55 inch]	C	165 mm [6,50 inch]
B	165 mm [6,50 inch]		

Tabl. 59 : Dimensions - gabarit de perçage

Pour le montage du support mural, procéder comme suit :

1. À l'aide d'un niveau à bulles, aligner le support mural (pos. 10) conformément au gabarit de perçage, dessiner les trous à percer et percer.
2. Fixer le support mural avec du matériel de montage adapté.

REMARQUE

Des forces de traction allant jusqu'à 2 800 N (env. 280 kg) [environ 717 lbs] par vis de fixation sont générées au niveau des vis de fixation supérieures du support mural.

⚠ AVERTISSEMENT

Risque de graves blessures en cas de chute et / ou de chute de pièces.

Une manipulation non conforme peut provoquer une chute de composants.

Utiliser uniquement des marchepieds, par exemple des plateformes élévatoires, aux normes.

Ne jamais se tenir en-dessous de charges oscillantes.

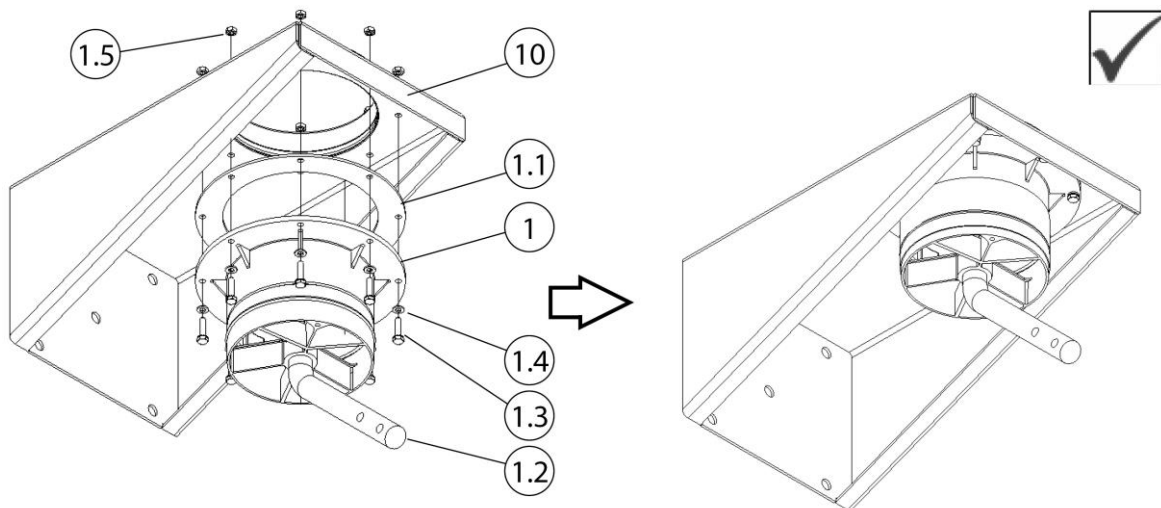


Fig. 55 : Montage de la couronne rotative

Pos.	Désignation	Pos.	Désignation
1	Support mural	1.4	Rondelle en U M6
1.1	Joint de bride	1.5	Écrou hexagonal M6
1.2	Élément en acier rond	10	Support mural
1.3	Vis M6 x 40 mm (8 pc.)		

Tabl. 60 : Montage de la couronne rotative

3. Placer le joint de bride (pos. 1.1) sur la couronne rotative (pos. 1).
4. Visser la couronne rotative (pos. 1) + le joint de bride (pos. 1.1) sous le support mural (pos. 10). À cet effet, utiliser le matériel de fixation (pos. 1.3 + 1.4 + 1.5) fourni.

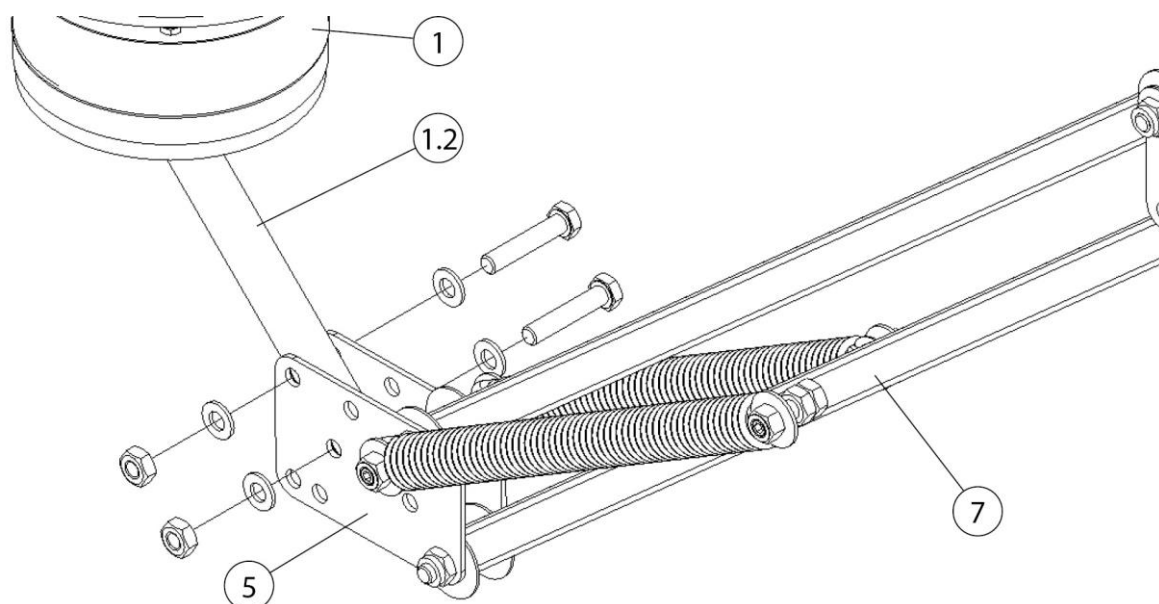


Fig. 56 : Montage de la structure porteuse

Pos.	Désignation	Pos.	Désignation
1	Couronne rotative	5	Plaque d'articulation
1,2	Élément en acier rond	7	Structure porteuse en tube carré

Tabl. 61 : Montage de la structure porteuse

5. Visser la structure porteuse (pos. 7) en position repliée avec la plaque d'articulation (pos. 5) sur l'élément en acier rond (pos. 1.2). À cet effet, utiliser le matériel de fixation fourni.

6. Poursuivre au chapitre « Poursuite de tous les types de montages ».

REMARQUE

Pour les bras d'aspiration en version tuyauterie rigide : Raccourcir le morceau de tuyau souple arrière à 900 mm [35,4 inch].

5.2 Montage sur appareil de filtration mobile

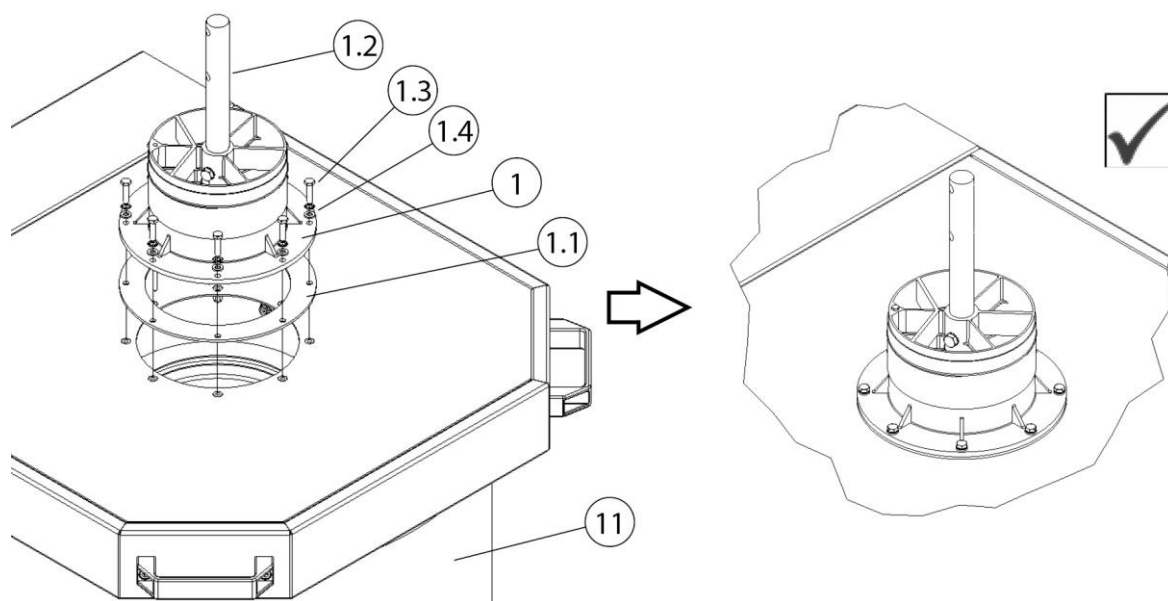


Fig. 57 : Montage sur appareil de filtration mobile

Pos.	Désignation	Pos.	Désignation
1	Couronne rotative	1,3	Vis (M6 x 25 mm)
1.1	Joint de bride	1.4	Rondelles en U
1.2	Élément en acier rond	11	Appareil de filtration mobile

Tabl. 62 : Montage sur appareil de filtration mobile

1. Placer le joint de bride (pos. 1.1) sur l'ouverture d'aspiration de l'appareil de filtration mobile (pos. 11).

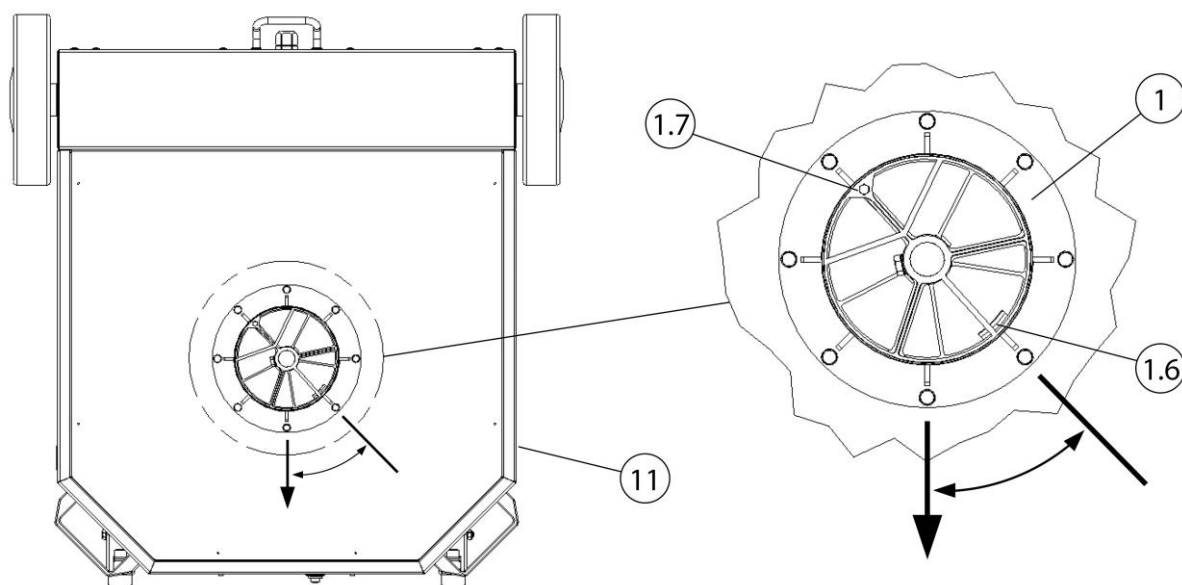


Fig. 58 : Alignement de la couronne rotative

Pos.	Désignation	Pos.	Désignation
1	Couronne rotative	1,7	Butée de rotation – vis (M6 x 40 mm) (fournie uniquement pour la hotte d'aspiration avec éclairage)
1.6	Butée de rotation - couronne rotative	11	Appareil de filtration mobile

Tabl. 63 : Alignement de la couronne rotative

- Placer la couronne rotative (pos. 1) sur le joint de bride (pos. 1.1). Lors du positionnement, faire attention à la butée de rotation dans la couronne rotative (pos. 1.6).

REMARQUE

Butée de rotation – Hotte d'aspiration avec éclairage

Si une hotte d'aspiration avec éclairage est montée sur le produit, il est nécessaire de limiter le mouvement de rotation de la couronne rotative.

- Visser la couronne rotative (pos. 1) avec la tôle de recouvrement de l'appareil de filtration mobile (pos. 11). À cet effet, utiliser le matériel de fixation (pos. 1.3 + 1.4) fourni.

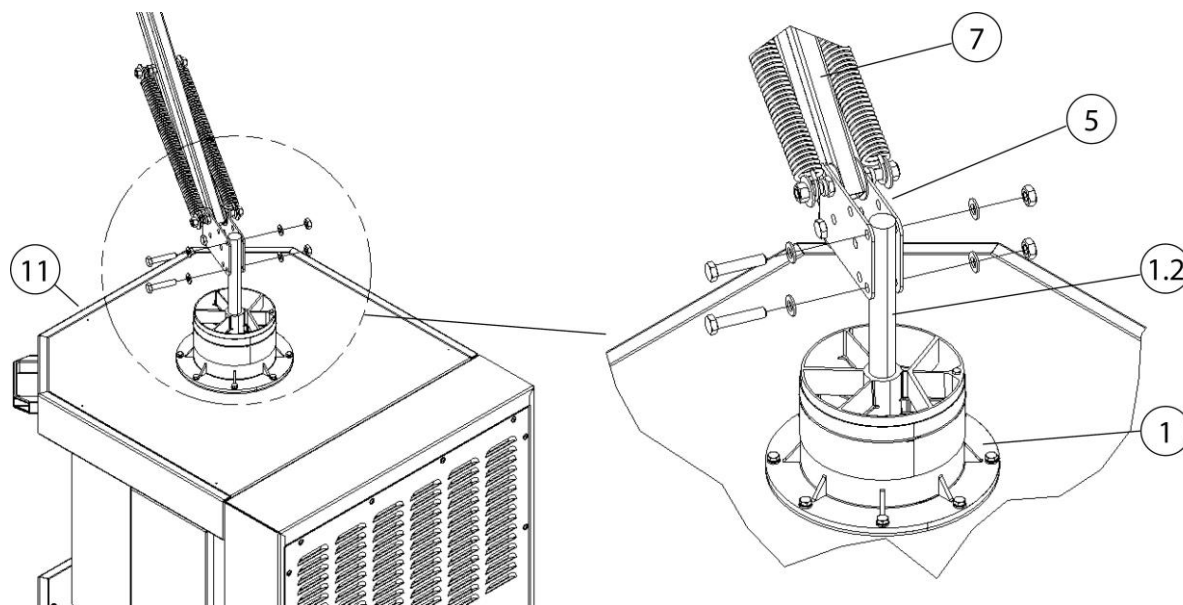


Fig. 59 : Montage de la structure porteuse

Pos.	Désignation	Pos.	Désignation
1	Couronne rotative	7	Structure porteuse en tube carré
1.2	Élément en acier rond	11	Appareil de filtration mobile
5	Plaque d'articulation		

Tabl. 64 : Montage de la structure porteuse

4. Visser la structure porteuse (pos. 7) en position repliée avec la plaque d'articulation (pos. 5) sur l'élément en acier rond (pos. 1.2). À cet effet, utiliser le matériel de fixation fourni.
5. Poursuivre au chapitre « Poursuite de tous les types de montages ».

REMARQUE

Pour les bras d'aspiration en version tuyauterie rigide : Raccourcir le morceau de tuyau souple arrière à 650 mm [25,6 inch].

5.3 Montage sous appareil de filtration stationnaire

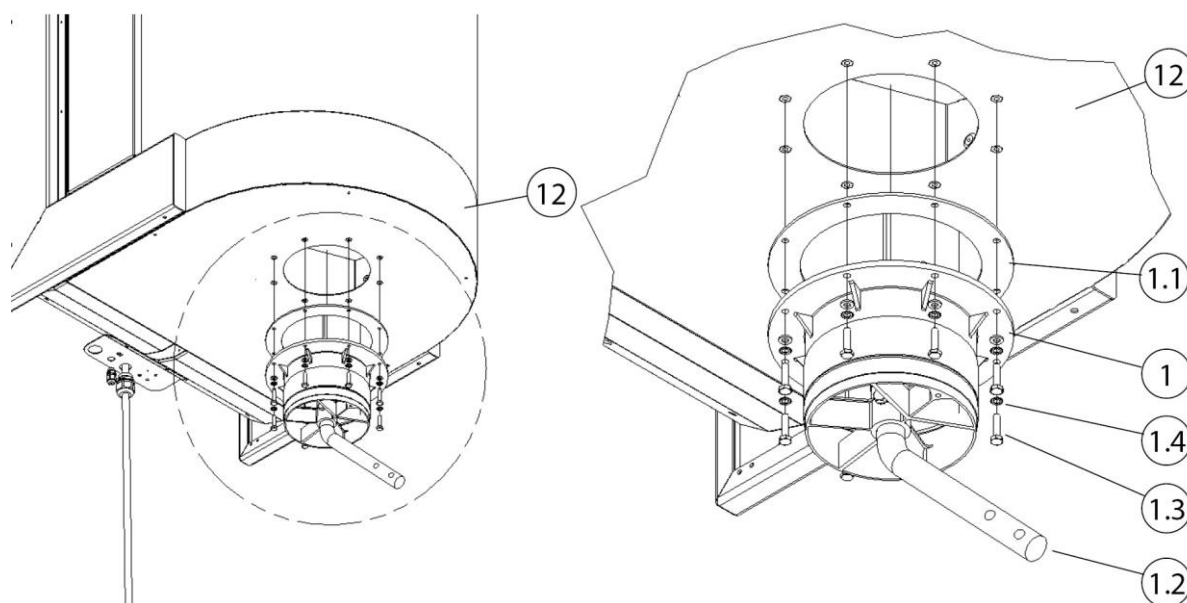


Fig. 60 : Montage sous appareil de filtration stationnaire

Pos.	Désignation	Pos.	Désignation
1	Couronne rotative	1,3	Vis (M6 x 25 mm)
1.1	Joint de bride	1.4	Rondelle en U
1,2	Élément en acier rond	12	Appareil de filtration stationnaire

Tabl. 65 : Montage sous appareil de filtration stationnaire

1. Placer le joint de bride (pos. 1.1) sur la couronne rotative (pos. 1).
2. Visser la couronne rotative (pos. 1) + le joint de bride (pos. 1.1) sous l'appareil de filtration stationnaire (pos. 12). À cet effet, utiliser le matériel de fixation (pos. 1.3 + 1.4) fourni.

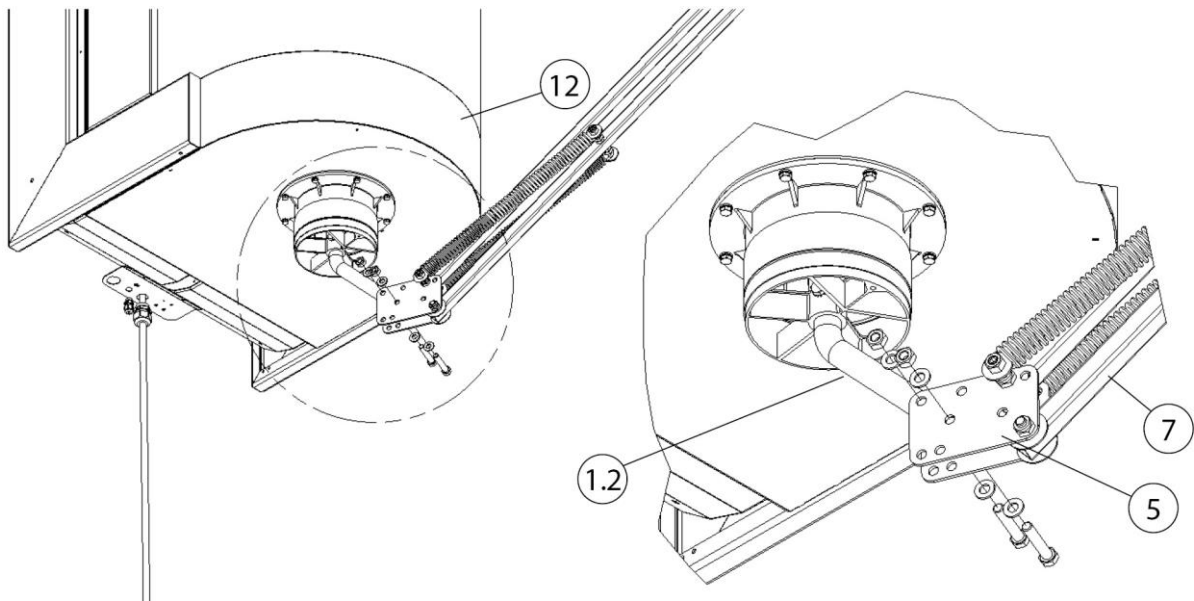


Fig. 61 : Montage de la structure porteuse

Pos.	Désignation	Pos.	Désignation
1,2	Élément en acier rond	7	Structure porteuse en tube carré
5	Plaque d'articulation	12	Appareil de filtration stationnaire

Tabl. 66 : Montage de la structure porteuse

3. Visser la structure porteuse (pos. 7) en position repliée avec la plaque d'articulation (pos. 5) sur l'élément en acier rond (pos. 1.2). À cet effet, utiliser le matériel de fixation fourni.
4. Poursuivre au chapitre « Poursuite de tous les types de montages ».

5.4 Poursuite de tous les types de montages

▲ ATTENTION

Risque de blessure causé par des ressorts hélicoïdaux tendus !
Déployer avec précaution la structure porteuse.

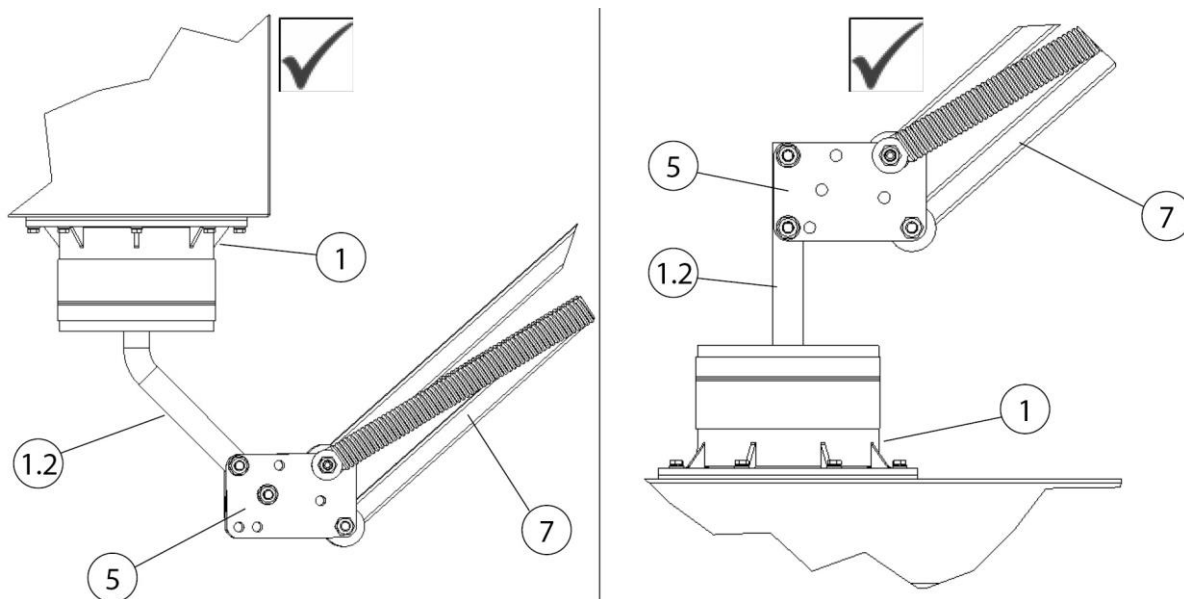


Fig. 62 : Poursuite du montage

Pos.	Désignation	Pos.	Désignation
1	Couronne rotative	5	Plaque d'articulation
1,2	Élément en acier rond	7	Structure porteuse en tube carré

Tabl. 67 : Poursuite du montage

Après le montage de la couronne rotative (pos. 1) et de la structure porteuse (pos. 7), poursuivre le montage comme suit :

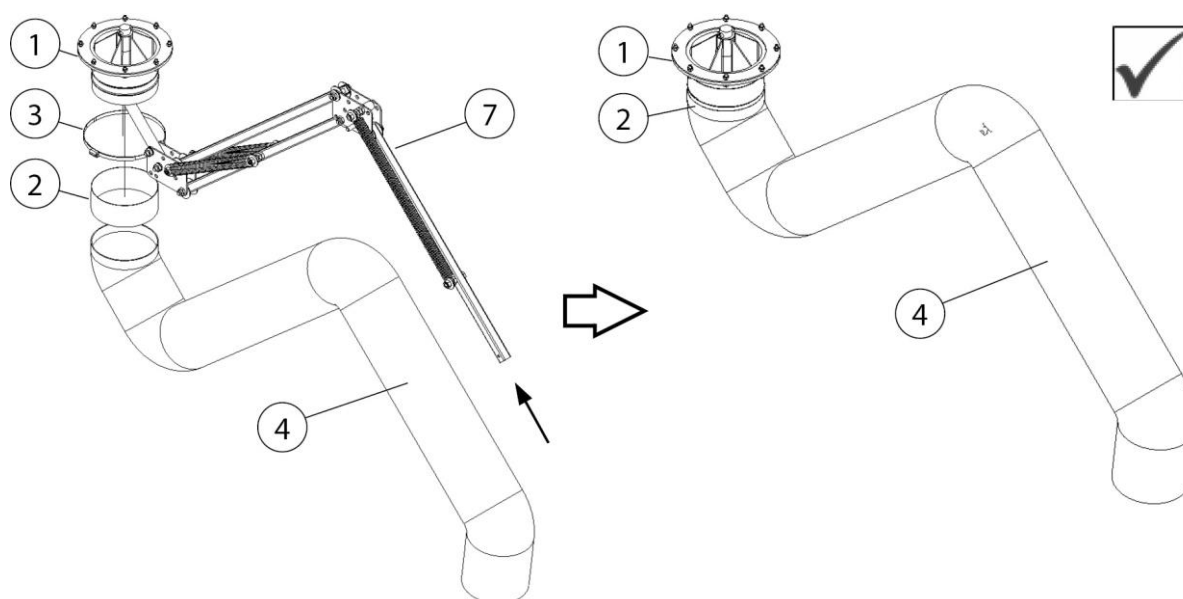


Fig. 63 : Structure porteuse / bras d'aspiration

Pos.	Désignation	Pos.	Désignation
1	Couronne rotative	4	Tuyau d'aspiration
2	Manchon en caoutchouc	7	Structure porteuse en tube carré
3	Collier de serrage		

Tabl. 68 : Structure porteuse / bras d'aspiration

1. Glisser un manchon en caoutchouc (pos. 2) et un collier de serrage (pos. 3) sur la structure porteuse (pos. 7) jusqu'à la couronne rotative (pos. 1).
2. Retirer l'autocollant de sécurité jaune et la bande de sécurité de la structure porteuse (pos. 7).
3. Déplier la structure porteuse (pos. 7) avec précaution.
4. Tirer le tuyau d'aspiration (pos. 4) sur la structure porteuse (pos. 7) jusqu'à la couronne rotative (pos. 1).

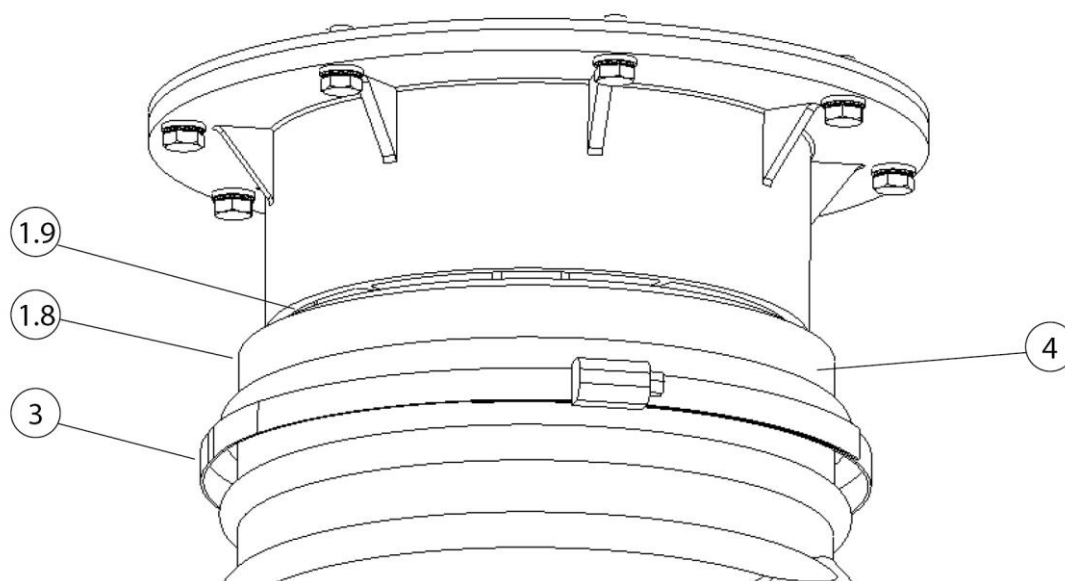


Fig. 64 : Fixation du tuyau d'aspiration sur la couronne rotative

Pos.	Désignation	Pos.	Désignation
1,8	Élément de tube rotatif - couronne rotative	3	Collier de serrage
1.9	Joint de rotation	4	Tuyau d'aspiration

Tabl. 69 : Fixation du tuyau d'aspiration sur la couronne rotative

5. Glisser l'extrémité arrière du tuyau sur l'élément de tube rotatif de la couronne rotative (pos. 1.8) et le fixer avec le collier de serrage (pos. 3).
6. Recouvrir ensuite le collier de serrage (pos. 3) et le joint rotatif (pos. 1.9) avec le manchon en caoutchouc (pos. 2).

Montage de la hotte d'aspiration

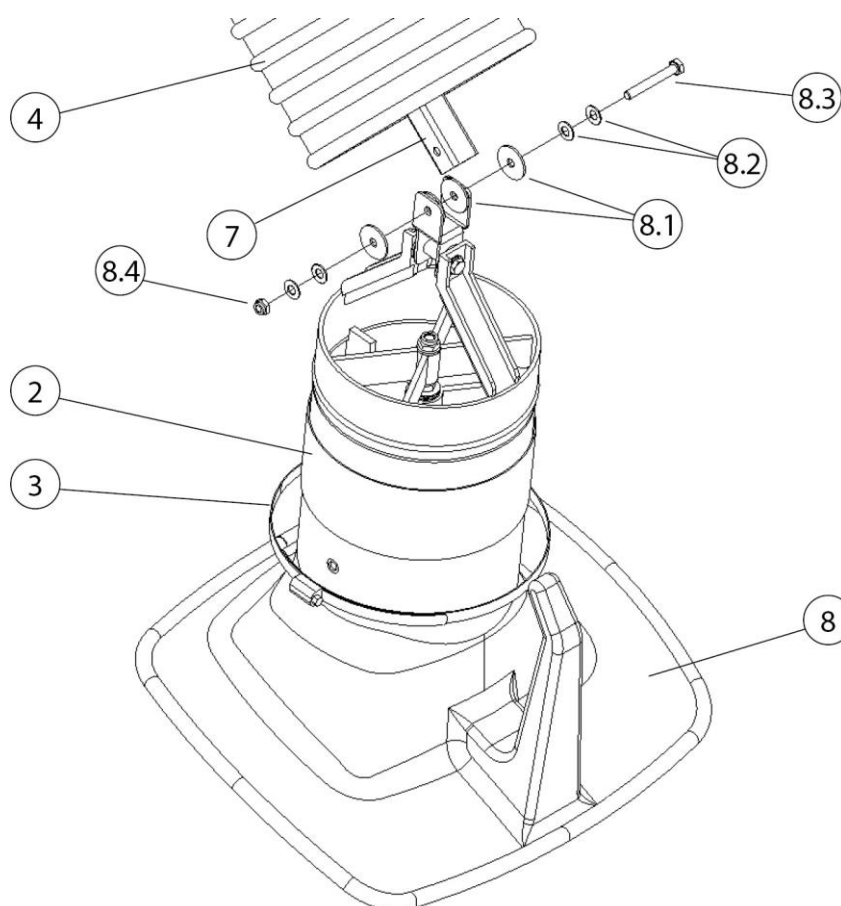


Fig. 65 : Montage de la hotte d'aspiration

Pos.	Désignation	Pos.	Désignation
2	Manchon en caoutchouc	8.1	Disque de frein (4 pc.)
3	Collier de serrage	8.2	Rondelle Belleville (4 pc.)
4	Tuyau d'aspiration	8,3	Vis hexagonale
7	Structure porteuse en tube carré	8.4	Écrou hexagonal
8	Hotte d'aspiration		

Tabl. 70 : Montage de la hotte d'aspiration

7. Glisser le manchon en caoutchouc (pos. 2) + le collier de serrage (pos. 3) sur la tubulure rotative de la hotte d'aspiration.
8. Fixer la hotte d'aspiration (pos. 8) sur la pièce d'extrémité de la structure porteuse (pos. 7). À cet effet, utiliser le matériel de fixation (pos. 8.1 – 8.4).

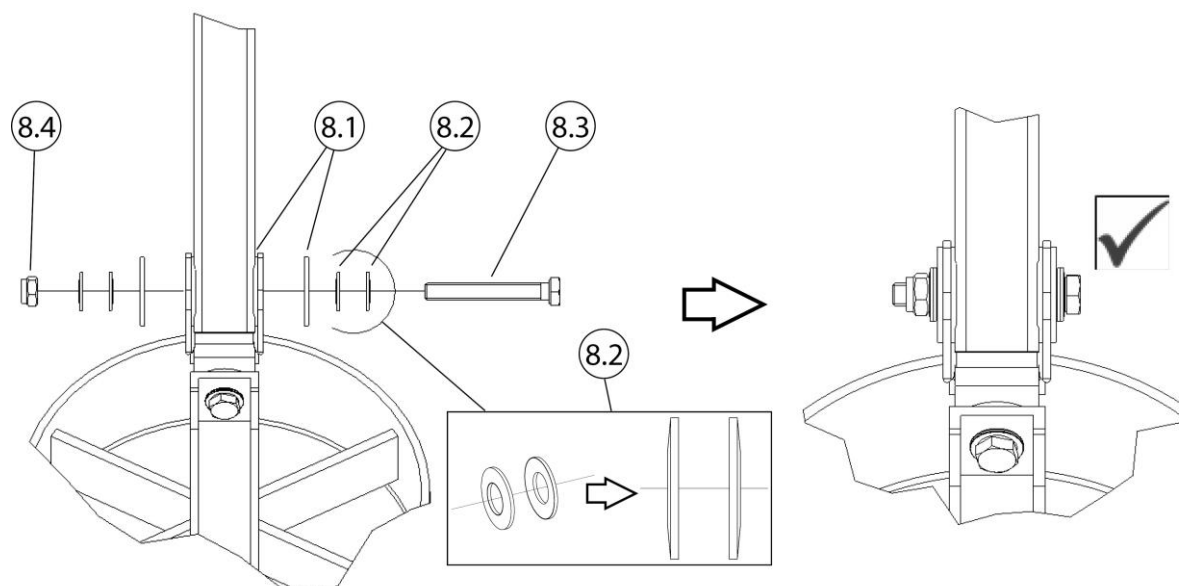


Fig. 66 : Montage de la hotte d'aspiration

9. Lors du vissage, veiller à ce que le positionnement des disques de frein (pos. 8.1) et des rondelles Belleville (pos. 8.2) soit correct !
10. Serrer la vis hexagonale (pos. 8.3) + l'écrou hexagonal (8.4) de manière à ce que la hotte d'aspiration conserve chaque position autoportante.

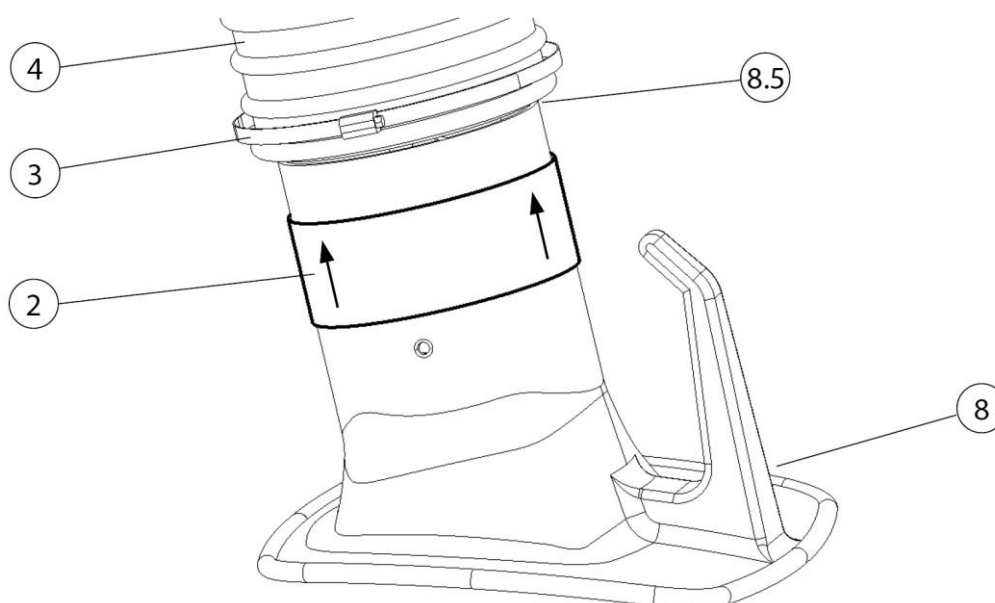


Fig. 67 : Fixation du tuyau d'aspiration sur la hotte d'aspiration

Pos.	Désignation	Pos.	Désignation
2	Manchon en caoutchouc	8	Hotte d'aspiration
3	Collier de serrage	8.5	Joint de rotation
4	Tuyau d'aspiration		

Tabl. 71 : Fixation du tuyau d'aspiration sur la hotte d'aspiration

11. Tirer l'extrémité du tuyau (pos. 4), conformément à la figure, sur la tubulure de la hotte d'aspiration (pos. 8) et la fixer avec le collier de serrage (pos. 3).
12. Recouvrir ensuite le collier de serrage (pos. 3) et le joint rotatif (pos. 8.5) avec le manchon en caoutchouc (pos. 2).

REMARQUE

L'aisance des articulations est préréglée en usine. Dans le cas où un ajustement s'avèrerait néanmoins nécessaire, n'utiliser que les vis avec rondelles Belleville dans les points d'articulation. Si le réglage est bon, la position du bras d'aspiration sera quasiment maintenue par la force de traction des ressorts hélicoïdaux.

5.5 Montage de la hotte d'aspiration avec éclairage - disponible en option

Le montage et la pose des câbles de la hotte d'aspiration avec éclairage sont décrits aux chapitres suivants.

REMARQUE

Avant de commencer le montage, contrôler la variante de produit pour définir la pose des câbles. Voir les chapitre suivants.

5.5.1 Pose des câbles et raccordement à l'appareil de filtration

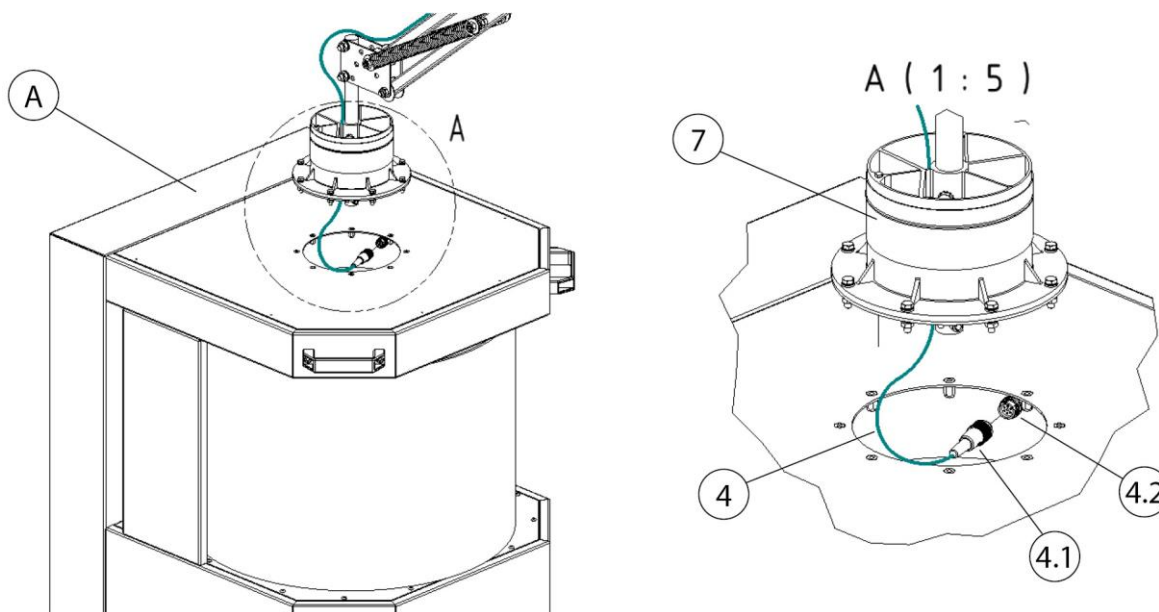


Fig. 68 : Raccord – appareil de filtration mobile

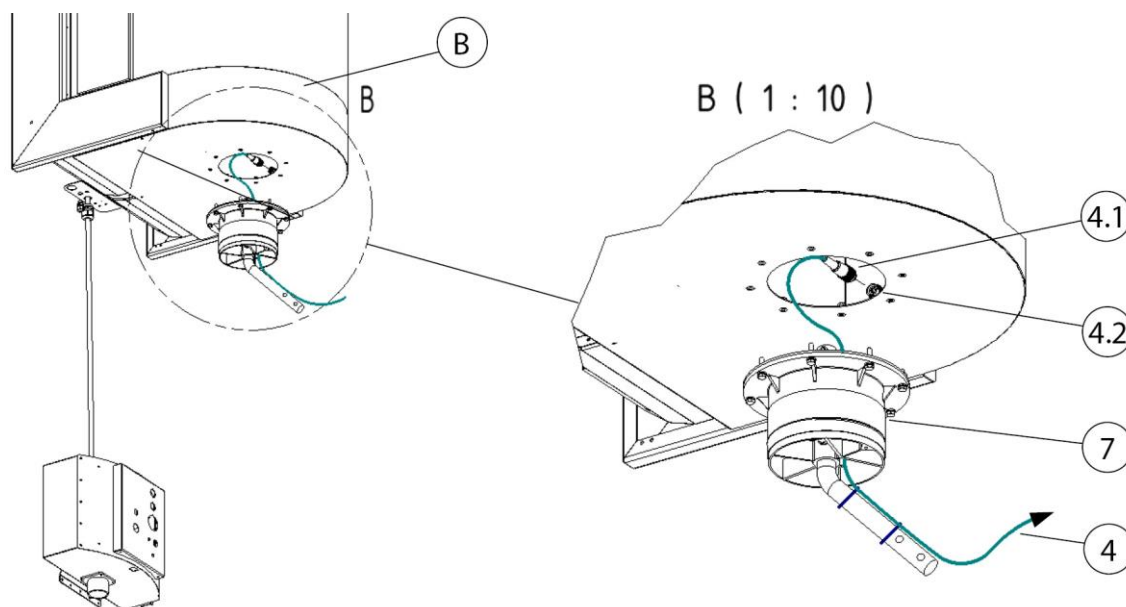


Fig. 69 : Raccord – appareil de filtration stationnaire

Pos.	Désignation	Pos.	Désignation
A	Appareil de filtration mobile	4.1	Connecteur 4 pôles
B	Appareil de filtration stationnaire	4.2	Prise de raccordement 4 pôles

4	Câble de connexion 20 mètres [787,4 inch]	7	Couronne de rotation - bras d'aspiration
---	--	---	---

Tabl. 72 : Positions sur le produit

1. Raccorder le câble de connexion (pos. 4) avec l'appareil. À cet effet, brancher le connecteur (pos. 4.1.) dans la prise de raccordement (pos. 4.2).
2. Faire passer le câble de connexion à travers la couronne rotative.
3. Pour les autres étapes, voir chapitre : Pose des câbles + Raccordement de la hotte d'aspiration avec éclairage.

5.5.2 Pose des câbles et raccordement - Control-Box (boîtier de commande)/boîtier du transformateur

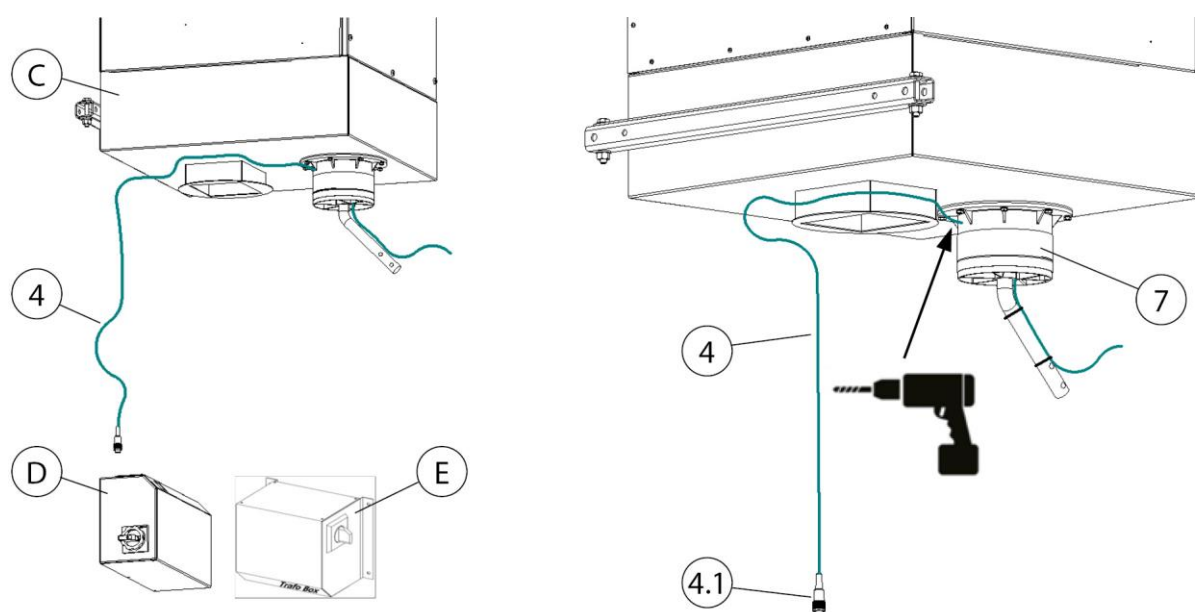


Fig. 70 : Pose des câbles – appareil stationnaire

Pos.	Désignation	Pos.	Désignation
C	Appareil de filtration stationnaire	4	Câble de connexion 20 mètres [787,4 inch]
D	Control-Box (boîtier de commande)	4.1	Connecteur 4 pôles
E	Boîtier du transformateur	7	Couronne de rotation - bras d'aspiration

Tabl. 73 : Positions sur le produit

1. Raccorder le câble de connexion (pos. 4) avec le Control-Box (boîtier de commande) (pos. D) ou avec le boîtier du transformateur (pos. E). À cet effet, brancher le connecteur (pos. 4.1.) dans la prise de raccordement prévue à cet effet.
2. Poser le câble de connexion (pos. 4) jusqu'à l'appareil de filtration stationnaire (pos. C).
3. À l'arrière de la couronne rotative, percer un trou d'un Ø de 8 mm [Ø de 0,31 inch].
4. Faire passer le câble de connexion à travers la couronne rotative.
5. Pour les autres étapes, voir chapitre : Pose des câbles + Raccordement de la hotte d'aspiration avec éclairage + Rééquipement du transformateur dans le Control-Box (boîtier de commande).

5.5.3 Rééquipement du transformateur dans le Control-Box (boîtier de commande)

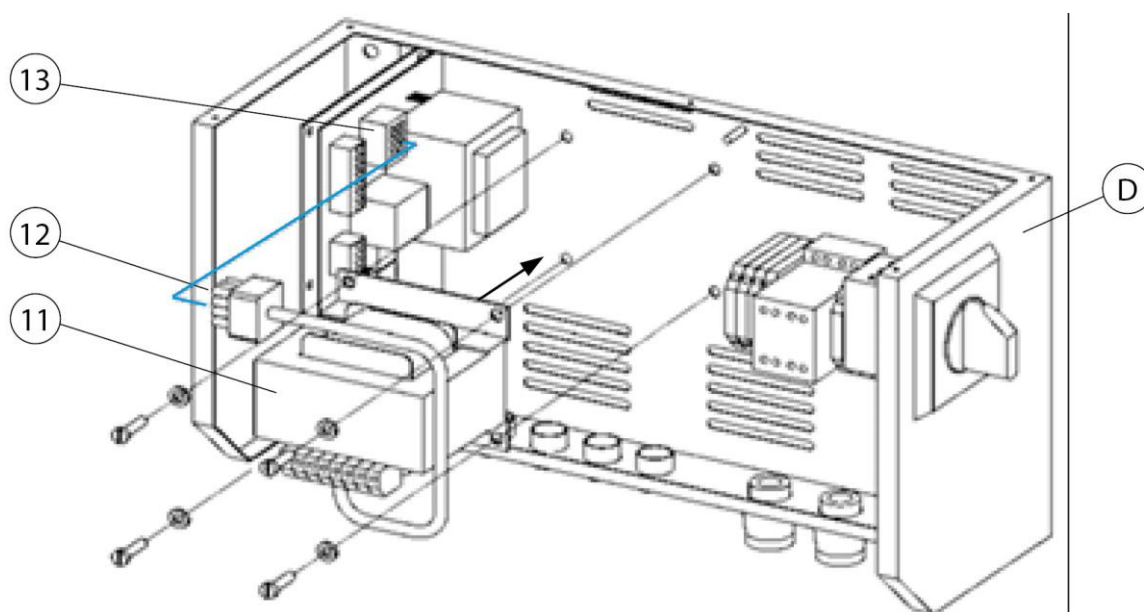


Fig. 71 : Rééquipement du transformateur dans le Control-Box (boîtier de commande)

Pos.	Désignation	Pos.	Désignation
D	Control-Box (boîtier de commande)	12	Connecteur
11	Transformateur	13	Prise de raccordement

Tabl. 74 : Positions sur le produit

1. Arrêter le Control-Box (boîtier de commande) (pos. D) et le déconnecter du réseau électrique.
2. Ouvrir le Control-Box (boîtier de commande) (pos. D), à cet effet, démonter la tôle de recouvrement.
3. Fixer le transformateur (pos. 11) sur la plaque de base du Control-Box (boîtier de commande). À cet effet, utiliser le matériel de fixation fourni.
4. Brancher le connecteur (pos. 11.) dans la prise de raccordement (pos. 12).
5. Refermer le Control-Box (boîtier de commande) (pos. D) avec la tôle de recouvrement.
6. Raccorder le Control-Box (boîtier de commande) (pos. D) au réseau électrique puis le remettre en service.

5.5.4 Pose des câbles – bras d’aspiration 2-4 mètres

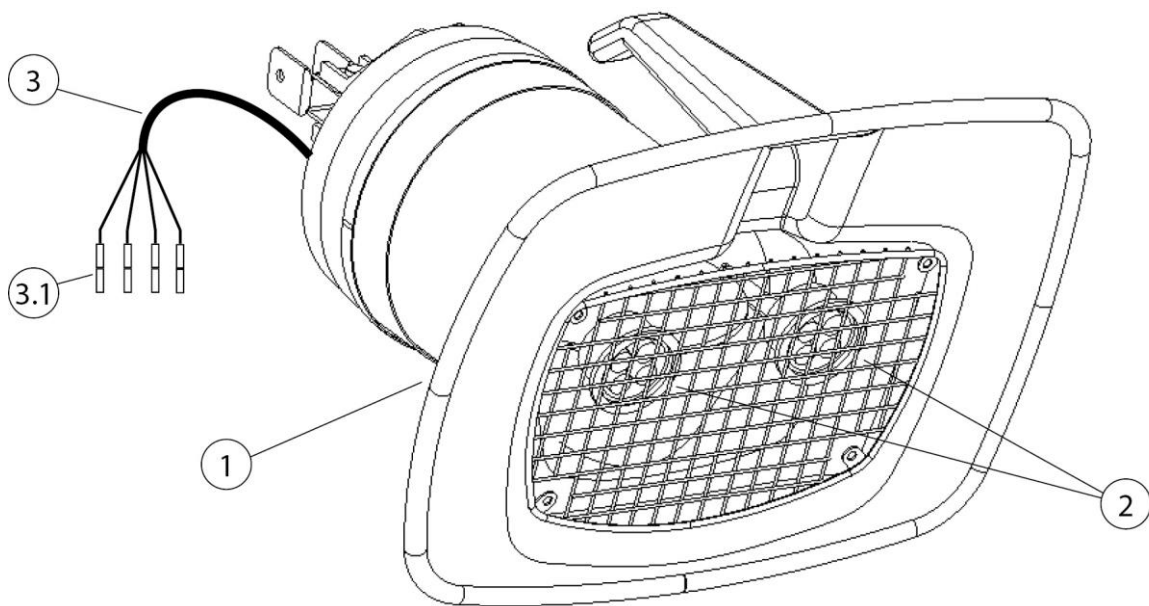


Fig. 72 : Hotte d'aspiration avec éclairage

Pos.	Désignation	Pos.	Désignation
1	Hotte d'aspiration avec éclairage	3	Câble de raccordement - hotte d'aspiration
2	Lampes à LED (2 pc.)	3.1	Connecteur à sertir

Tabl. 75 : Positions sur le produit

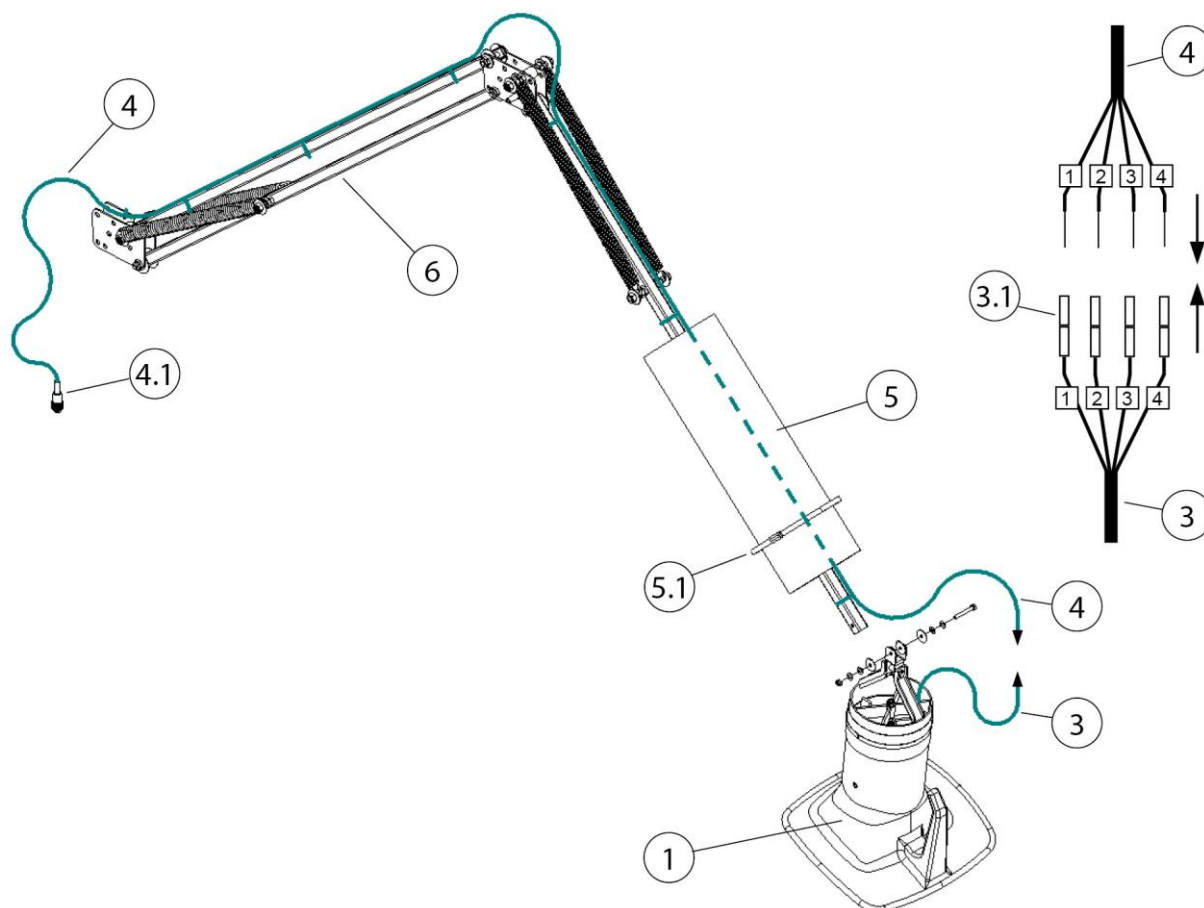


Fig. 73 : Pose des câbles - bras d'aspiration 2-4 mètres

Pos.	Désignation	Pos.	Désignation
1	Hotte d'aspiration	4.1	Connecteur 4 pôles
3	Câble de raccordement - hotte d'aspiration	5	Tuyau d'aspiration
3.1	Connecteur à sertir	5.1	Collier de serrage
4	Câble de connexion 20 mètres [787,4 inch]	6	Structure porteuse

Tabl. 76 : Positions sur le produit

1. Desserrer le tuyau d'aspiration (pos. 5). À cet effet, desserrer le collier de serrage (pos. 5.1).
2. Fixer la hotte d'aspiration avec éclairage (pos. 1) sur la structure porteuse (pos. 6). À cet effet, utiliser le matériel de montage fourni.
3. Poser le câble de connexion (pos. 4) le long de la structure porteuse (pos. 6) en le faisant passer à travers le tuyau d'aspiration jusqu'à la hotte d'aspiration et le fixer à l'aide des attaches-câbles fournies.

REMARQUE

Endommagement du câble de connexion par traction ou écrasement !

Lors de la pose, veiller à ce que le câble de connexion ne soit pas soumis à la traction ou ne soit pas écrasé au niveau des articulations.

Lors de la pose des câbles, prévoir une longueur de câbles suffisante !

4. Raccorder le câble de connexion (pos. 4) au câble de raccordement de la hotte d'aspiration (pos. 3). À cet effet, raccourcir le câble de connexion (pos. 4), le dénuder et le raccorder aux connecteurs à sertir (pos. 3.1) en respectant les numéros.
5. Fixer l'extrémité arrière du tuyau (pos. 5) sur la couronne rotative. Pour la fixation, utiliser le collier de serrage joint (pos. 5.1).
6. Fixer l'autre extrémité du tuyau d'aspiration (pos. 5) sur la hotte d'aspiration (pos. 1). Pour la fixation, utiliser le collier de serrage joint (pos. 5.1).
7. Fixer à nouveau le tuyau d'aspiration (pos. 5) avec les colliers de serrage (pos. 5.1).

6 Utilisation

Toute personne en charge de l'utilisation, de la maintenance et de la réparation du produit doit avoir lu et compris le présent mode d'emploi ainsi que les modes d'emploi d'éventuels produits rapportés et accessoires.

6.1 Qualification du personnel de service

Pour opérer le produit de manière autonome, l'exploitant n'est autorisé à mandater que des personnes habituées à ce genre de tâches.

Il est entendu que lors de ces travaux, les personnes concernées ont reçu des instructions par rapport à la tâche et qu'elles ont compris le mode d'emploi ainsi que les instructions de fonctionnement pertinentes.

Il est recommandé de ne confier l'utilisation du produit qu'au personnel dûment formé ou instruit.

C'est le seul moyen de faire travailler tous les collaborateurs en sécurité et en ayant conscience du danger.

6.2 positionnement de la hotte d'aspiration

Le bras d'aspiration ou la hotte d'aspiration sont conçus de manière à pouvoir facilement être réglés et déplacés avec une main. De même, la hotte d'aspiration conserve sa position réglée d'elle-même. En outre, la hotte d'aspiration et le bras d'aspiration sont orientables à 360°, ce qui permet de les régler dans pratiquement n'importe quelle position. Pour une aspiration suffisante des fumées de soudage, il est important que la hotte d'aspiration soit toujours positionnée correctement. La figure suivante vous montre la bonne position.

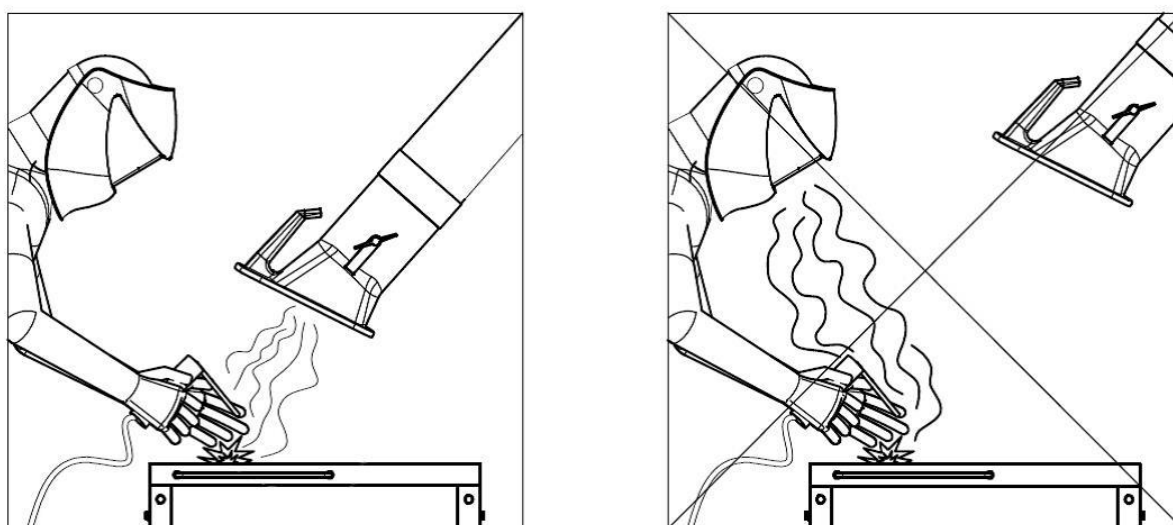


Fig. 74 : positionnement de la hotte d'aspiration

- Positionnez le bras d'aspiration en veillant à ce que la hotte d'aspiration inclinée se trouve env. 25 cm au-dessus de la soudure.
- La hotte d'aspiration doit être positionnée de manière à pouvoir aspirer les fumées de soudage en toute sécurité en tenant compte du déplacement des fumées de soudage lié aux conditions thermiques et de la portée d'aspiration des fumées de soudage.
- Déplacez toujours la hotte d'aspiration au-dessus de la soudure respective.

▲ AVERTISSEMENT

En cas de positionnement incorrect de la hotte d'aspiration ou de puissance d'aspiration insuffisante, une aspiration suffisante de l'air contenant des substances nocives n'est pas garantie. Les opérateurs peuvent ainsi inhaler des substances dangereuses, qui peuvent être à l'origine de troubles de la santé !

7 Réparation

Les prescriptions décrites dans ce chapitre doivent être considérées comme des exigences minimales. En fonction des conditions de service, des directives complémentaires peuvent s'avérer nécessaire afin de conserver le produit dans un état optimal.

Les travaux de maintenance et de réparations décrits dans ce chapitre sont strictement réservés au personnel de l'exploitant formé aux réparations.

Les pièces de rechange requises en vue du fonctionnement doivent correspondre aux exigences techniques du fabricant.

En cas d'utilisation de pièces d'origine, la conformité est toujours garantie.

Veiller à une mise au rebut sûre et écologique des consommables ainsi que des pièces remplacées.

Pendant les travaux d'entretien, observer les consignes de sécurité stipulées dans le présent mode d'emploi.

7.1 Entretien

L'entretien du produit se limite en grande partie au nettoyage de toutes les surfaces du produit ainsi que, le cas échéant, au contrôle des éléments filtrants.

Prendre en compte les avertissements indiqués dans le chapitre « Consignes de sécurité relatives à la réparation et au dépannage du produit ».

REMARQUE

Ne pas nettoyer le produit à l'air comprimé ! Cela peut disperser des particules de poussière et / ou de saletés dans l'air ambiant.

Un entretien approprié aide à conserver au long terme le produit dans un état fonctionnel.

- Minutieusement nettoyer le produit une fois par mois.
- Les surfaces extérieures du produit peuvent être nettoyées à l'aide d'un aspirateur industriel approprié de la classe de poussière H ou essuyées à l'aide d'un chiffon humide.

7.2 Maintenance

Le fonctionnement sécurisé du produit est influencé par un contrôle et une maintenances réguliers, à réitérer au moins une fois par mois.

Prendre en compte les avertissements relatifs à la réparation répertoriés dans le chapitre « Sécurité ».

▲ AVERTISSEMENT

Avertissement face aux graves blessures corporelles.

En cas de comportement inapproprié, les opérateurs encourent de graves blessures corporelles, à savoir un risque d'écrasement, de sectionnement de doigts ou de main causé par les mouvements incontrôlés de certains éléments de la machine.

Seul un personnel spécialisé formé et habilité est autorisé à effectuer les travaux de réparation et de maintenance et ceci, en respectant les consignes de sécurité et les directives de prévention des accidents en vigueur !

Les travaux de maintenance et de réparation ainsi que les recherches de pannes doivent uniquement être effectués après avoir éteint l'installation.

7.3 Mesures d'urgence

En cas d'incendie du produit ou de ses éléments de détection installés le cas échéant, prendre les mesures suivantes :

1. Si possible, débrancher le produit de l'alimentation électrique en débranchant la fiche de secteur.
2. Si disponible, couper l'alimentation en air comprimé.
3. Éteindre le foyer de l'incendie à l'aide d'un extincteur à poudre disponible dans le commerce.
4. Le cas échéant, informer les pompiers compétents.

▲ AVERTISSEMENT

Ne pas ouvrir les produits équipés d'une porte de maintenance.
Formation de jets de flammes !

En cas d'incendie, ne jamais toucher le produit sans gants de protection adaptés. Danger de brûlures !

8 Mise au rebut

▲ AVERTISSEMENT

Le contact de la peau avec des fumées de soudage, etc. peut provoquer des irritations cutanées chez les personnes sensibles !

Les travaux de démontage sur le produit sont strictement réservés au personnel spécialisé dûment formé et autorisé en respectant les consignes de sécurité et les consignes de prévention des accidents en vigueur ! D'importants dommages de santé pour les organes et les voies respiratoires sont possibles !

Afin d'éviter tout contact et toute inhalation de particules de poussière, employez des vêtements de protection, des gants et un système de protection respiratoire à soufflerie !

Pendant les travaux de démontage, éviter toute libération de particules de poussière dangereuse afin de ne pas nuire à la santé des personnes à proximité.

▲ ATTENTION

Pendant tous les travaux sur et avec le produit, respecter les obligations légales en vue de la réduction des déchets et du recyclage et de la mise au rebut conformes.

8.1 Plastiques

Les plastiques éventuellement utilisés doivent être triés autant que possible. Les plastiques doivent être éliminés en respectant la législation.

8.2 Métaux

Les métaux éventuellement utilisés doivent être triés et mis au rebut. L'élimination doit être confiée à une entreprise autorisée.

8.3 Éléments filtrants

Les éléments filtrants éventuellement employés doivent être mis au rebut conformément aux directives légales.

9 Pièce jointe

9.1 Déclaration d'incorporation CE

Désignation : Produit rapporté
Série : Absaugarm 2-4m
Type : **79002, 79003, 79004** (le cas échéant, référence divergente si autre variante du produit)
ID machine : Voir plaque signalétique au début du présent mode d'emploi
Le produit a été développé, construit et fabriqué sous forme de quasi-machine conformément aux directives CE 2006/42/CE – Directive Machines

Entreprise : Sous la seule responsabilité de **KEMPER GmbH**
Von-Siemens-Str. 20, D-48691 Vreden
La mise en service de la quasi-machine est uniquement autorisée après avoir constaté que la machine dans laquelle la quasi-machine doit être installée est conforme à la directive Machines 2006/42/EG.

Les normes harmonisées suivantes ont été appliquées :
EN ISO 12100:2010 Sécurité des machines – Principes généraux de conception
EN ISO 13857:2019 Sécurité des machines – Distances de sécurité
EN ISO 13854:2019 Sécurité des machines – Écartements minimaux

Une liste complète des normes, directives et spécifications appliquées est disponible auprès du fabricant. Le mode d'emploi du produit est disponible.

Informations supplémentaires :

La déclaration de conformité expire en cas d'utilisation non conforme et en cas de modifications de conception qui n'ont pas été confirmées par écrit par nous en tant que fabricant.

Vreden, 29.06.2022



Directeur général

Lieu, date

B. Kemper

Informations à propos du signataire

9.2 UKCA Declaration of Installation

Designation:	Installation products
Series:	Absaugarm 2-4m
Type:	79002, 79003, 79004 (possibly different article numbers for other product variants)
Machine ID:	See name plate in front section of this operating manual This product is developed, designed and manufactured in accordance with the UKCA directives Supply of Machinery (safety) Regulations 2008
Company:	At the sole responsibility of KEMPER GmbH Von-Siemens-Str. 20, D-48691 Vreden

The following designated standards and technical specifications have been applied:

BS EN ISO 12100:2010 Safety of machinery - General principles for design
BS EN ISO 13857:2019 Safety of machinery - Safety distances
BS EN ISO 13854:2019 Safety of machinery

A complete list of standards, directives and specifications applied is available from the manufacturer. The operating manual belonging to the product is available.

Additional information:

If it is not used for as intended or the design is altered, the Declaration of Conformity expires, unless confirmed in writing by us as manufacturers.

Vreden, 29.06.2022

Place, date

B. Kemper



CEO

Identification of the signatory

9.3 Caractéristiques techniques

Désignation	Diamètre	Poids	Niveau sonore approx. avec 1 000 m ³ /h
Bras d'aspiration 2,0 m [78,7 inch]	Ø 150 mm [5,9 inch]	16 kg [35,3 lbs]	64 dB(A)
Bras d'aspiration 3,0 m [118,1 inch]	Ø 150 mm [5,9 inch]	19 kg [41,9 lbs]	64 dB(A)
Bras d'aspiration 4,0 m [157,5 inch]	Ø 150 mm [5,9 inch]	22 kg [48,5 lbs]	64 dB(A)

Tabl. 77 : Caractéristiques techniques

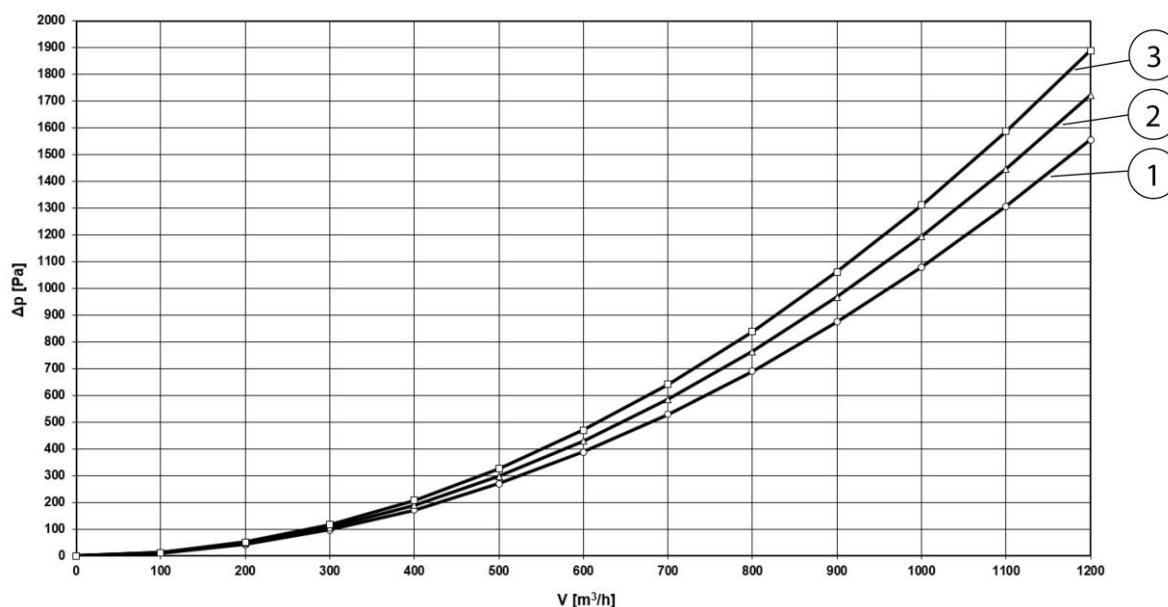


Fig. 75 : Diagramme de perte de pression

Pos.	Désignation	Pos.	Désignation
1	Bras d'aspiration 2,0 m [78,7 inch]	3	Bras d'aspiration 4,0 m [157,5 inch]
2	Bras d'aspiration 3,0 m [118,1 inch]		

Tabl. 78 : Diagramme de perte de pression

Le diagramme de perte de pression contient les valeurs approximatives dans une position de travail habituelle du produit. Dans la pratique, ces

valeurs peuvent diverger des valeurs du diagramme en fonction du positionnement du produit.

9.4 pièces de rechange et accessoires

Désignation	Réf. article
Tuyau de rechange pour bras d'aspiration 2,0 m, Ø 150 mm	1140348
Tuyau de rechange pour bras d'aspiration 3,0 m, Ø 150 mm	1140349
Tuyau de rechange pour bras d'aspiration 4,0 m, Ø 150 mm	1140350
Kit de tuyaux de rechange (3 tuyaux), bande de recouvrement en caoutchouc pour bras d'aspiration dans la version à tube incl.	1140340
Kit te tuyaux HT (3 tuyaux), bande de recouvrement en caoutchouc incl, version de température maximale de + 310°C pour bras d'aspiration dans la version de tube	7910310

Tabl. 79 : tuyaux

Hottes d'aspiration de rechange pour bras d'aspiration et bras télescopiques, articulation rotative et matériel de fixation incl.

Désignation	Réf. article
Hotte d'aspiration sans éclairage du poste de travail	7910300
Hotte d'aspiration, y compris éclairage du poste de travail	79103040
Grille de protection pour hotte d'aspiration	1270091
Couronne rotative pour produits mobiles	7910302
Couronne rotative pour support mural	7900302
Couronne rotative pour appareils muraux	7905301

Tabl. 80 : capots d'aspiration et couronnes rotatives

Désignation	Réf. article
Structure porteuse 2,0 m , version de tuyau	7910201
Structure porteuse 3,0 m , version de tuyau	7910301
Structure porteuse 4,0 m , version de tuyau	7910401

Structure porteuse 2,0 m , version de tube	7960201
Structure porteuse 3,0 m , version de tube	7960301
Structure porteuse 4,0 m , version de tube	7960401
Jeu de disques de frein	1380021

Tabl. 81 : structures porteuses

1 Algemeen.....	- 143 -
1.1 Inleiding	- 143 -
1.2 Richtlijnen over copyright en auteursrechten.....	- 143 -
1.3 Richtlijnen voor de operator.....	- 143 -
2 Veiligheid	- 145 -
2.1 Algemeen.....	- 145 -
2.2 Richtlijnen bij tekens en symbolen	- 145 -
2.3 Door de exploitant aan te brengen markeringen / bordjes	- 146 -
2.4 Veiligheidsvoorschriften voor de gebruiker.....	- 146 -
2.5 Veiligheidsinstructies voor onderhoud/ probleemoplossing.....	- 147 -
2.6 Opmerkingen over speciale soorten gevaar	- 147 -
3 Productinformatie.....	- 150 -
3.1 Functiebeschrijving	- 150 -
3.2 Verlichting (optioneel)	- 151 -
3.3 Gebruik waarvoor de SmartMaster bestemd is	- 152 -
3.4 Redelijkerwijs voorzienbaar foutief gebruik	- 152 -
3.5 Markeringen en bordjes op het product	- 153 -
3.6 Resterend risico.....	- 153 -
4 Transport en opslag	- 155 -
4.1 Transport	- 155 -
4.2 Opslag	- 155 -
5 Montage.....	- 156 -
5.1 Montage op wandconsole of giekarm	- 158 -
5.2 Montage op mobiel filterapparaat.....	- 161 -
5.3 Montage onder stationair filterapparaat.....	- 164 -
5.4 Voortzetting van alle montagevormen	- 165 -
5.5 Montage van de afzuigkap met verlichting – optioneel.....	- 170 -
5.5.1 Kabel leggen en aansluiting in het filterapparaat	- 171 -
5.5.2 Kabel leggen en aansluiting – Control-Box/ Trafo-Box	- 172 -
5.5.3 Control-Box – transformator achteraf uitrusten	- 173 -
5.5.4 Kabel leggen – afzuigarm 2-4 meter	- 174 -
6 Gebruik	- 177 -
6.1 Kwalificatie van de operators	- 177 -

6.2	Positionering van de afzuigkap.....	- 177 -
7	Onderhoud.....	- 179 -
7.1	Service.....	- 179 -
7.2	Onderhoud	- 179 -
7.3	Noodprocedures.....	- 180 -
8	Verwijdering	- 181 -
8.1	Kunststoffen.....	- 181 -
8.2	Metalen	- 181 -
8.3	Filterelementen.....	- 181 -
9	Bijlage	- 182 -
9.1	EU-Inbouwverklaring	- 182 -
9.2	UKCA Declaration of Installation	- 183 -
9.3	Technische gegevens.....	- 184 -
9.4	Vervangonderdelen en toebehoren	- 185 -

1 Algemeen

1.1 Inleiding

Deze gebruiksaanwijzing moet nauwgezet worden nageleefd om het naar behoren en veilig functioneren van het product te kunnen garanderen.

De gebruiksaanwijzing bevat belangrijke informatie om het product veilig, correct en economisch te gebruiken. Door de gebruiksaanwijzing na te leven, worden gevaren vermeden, reparatiekosten en uitvaltijd verminderd, de betrouwbaarheid verbeterd en de levensduur van het product verlengd. De gebruiksaanwijzing moet constant beschikbaar zijn en moet door elke persoon die aan of met het product werkt, worden gelezen en gebruikt.

Hiertoe behoren onder andere:

- de bediening en oplossing van problemen tijdens de werking,
- de instandhouding (reinigen, onderhoud),
- het transport,
- de montage,
- de verwijdering.

Technische wijzigingen en vergissingen voorbehouden.

1.2 Richtlijnen over copyright en auteursrechten

Deze gebruiksaanwijzing moet als vertrouwelijk behandeld worden. Het mag alleen voor bevoegde personen toegankelijk gemaakt worden. Het mag aan derden uitsluitend met schriftelijke toestemming van KEMPER GmbH overgedragen worden.

Alle documenten zijn auteursrechtelijk beschermd. Het is niet toegestaan de documenten (gedeeltelijk) over te dragen en te dupliceren of de inhoud ervan te gebruiken en te communiceren. Behalve wanneer dat uitdrukkelijk schriftelijk is toegestaan.

Overtredingen zijn strafbaar en verplichten tot schadevergoeding. Alle rechten om industriële eigendomsrechten uit te oefenen, zijn voorbehouden aan de fabrikant.

1.3 Richtlijnen voor de operator

De gebruiksaanwijzing vormt een integraal onderdeel van het product. De exploitant zorgt ervoor dat het bedienende personeel op de hoogte is van deze handleiding.

De exploitant dient de gebruiksaanwijzing op basis van nationale voorschriften inzake ongevalpreventie en milieubescherming met bedieningsinstructies aan te vullen, inclusief informatie over toezicht- en rapportageverplichtingen. Daarbij moet rekening worden gehouden met

operationele bijzonderheden, zoals de arbeidsorganisatie, werkprocessen en het ingezette personeel. Naast de gebruiksaanwijzing en de in het land en plaats van het gebruik van de machine geldende regelgeving voor de ongevallenpreventie moeten ook de erkende technische regels voor veilig en vakkundig omgaan in acht genomen worden.

De exploitant mag geen modificaties, toevoegingen of omzettingen aan het product uitvoeren zonder dat de fabrikant daar zijn goedkeuring voor heeft gegeven, aangezien dat de veiligheid kan beïnvloeden! De te gebruiken reserveonderdelen moeten aan de door de fabrikant gespecificeerde technische vereisten voldoen. Dit is bij originele reserveonderdelen altijd gewaarborgd.

Alleen getraind of geïnstrueerd personeel mag het product bedienen, onderhouden en transporteren. De verantwoordelijkheden van het personeel dat het product bedient, onderhoudt en transporteert, dienen duidelijk te worden vastgelegd.

2 Veiligheid

2.1 Algemeen

Het product is ontwikkeld en gebouwd volgens de laatste stand der techniek en conform de erkende veiligheidsregels. Het gebruik van het product kan tot technische risico's voor de gebruiker of schade aan het product of aan andere eigendommen leiden, als het:

- bediend wordt door ongeschoold en niet geïnstrueerd personeel,
- niet wordt gebruikt zoals is bedoeld en/of
- onjuits wordt onderhouden.

2.2 Richtlijnen bij tekens en symbolen

▲ GEVAAR

Dit symbool in combinatie met het signaalwoord 'Gevaar' wijst op een onmiddellijk dreigend gevaar. Als de veiligheidsinstructies niet worden nageleefd, kan dat overlijden of ernstig letsel tot gevolg hebben.

▲ WAARSCHUWING

Dit symbool in combinatie met het signaalwoord 'Waarschuwing' wijst op een mogelijk gevaarlijke situatie. Als de veiligheidsinstructies niet worden nageleefd, kan dat overlijden of ernstig letsel tot gevolg hebben.

▲ LET OP

Dit symbool in combinatie met het signaalwoord 'Let op' wijst op een mogelijk gevaarlijke situatie. Als de veiligheidsinstructies niet worden nageleefd, kan dat lichte verwondingen tot gevolg hebben.

Kan ook worden gebruikt om te waarschuwen voor schade aan eigendommen.

INFORMATIE

De algemene instructies zijn eenvoudige extra informatie die niet voor persoonlijk letsel of materiële schade waarschuwen.

1. De opsommingen van de actiestappen zijn gemarkeerd als getallen met een punt, waarbij de volgorde van belang is.
- Met behulp van bulletpunten worden onderdelen in een legenda of voor instructies opgesomd, waarvan de volgorde onbelangrijk is.

2.3 Door d exploitant aan te brengen markeringen / bordjes

De exploitant is verplicht om, indien nodig, extra markeringen en bordjes op het product en in zijn directe omgeving aan te brengen.

Dergelijke markeringen en bordjes kunnen bijvoorbeeld verwijzen naar het verplicht dragen van persoonlijke beschermingsmiddelen.

2.4 Veiligheidsvoorschriften voor de gebruiker

Voordat het product wordt gebruikt, dient de gebruiker van het product te worden geïnstrueerd over de omgang met het product en de materialen en over de apparatuur die daarbij worden ingezet. Dat geschiedt middels informatie, instructies en training.

Het product mag alleen worden gebruikt als het zich in een technisch perfecte staat bevindt, en moet in overeenstemming met het beoogde gebruik, op een veiligheidsbewuste en risicobewuste manier, met inachtneming van deze gebruiksaanwijzing, worden gebruikt! Alle storingen en met name degene die de veiligheid in gevaar kunnen brengen, moeten onmiddellijk verholpen worden!

Elke persoon die het product in gebruik neemt, bedient of onderhoudt, moet deze handleiding volledig hebben gelezen en begrepen. Tijdens de werking van het toestel is het al te laat. Dat geldt in het bijzonder voor personeel dat slechts af en toe aan of met het product werkt.

De gebruiksaanwijzing moet altijd binnen handbereik van het product liggen.

Voor eventuele schade en ongevallen veroorzaakt door de niet naleving van deze gebruiksaanwijzing wordt er geen aansprakelijkheid genomen.

De desbetreffende voorschriften voor ongevallenpreventie, evenals de overige algemeen aanvaarde veiligheidstechnische regels en de regels voor de gezondheid op het werk moeten worden opgevolgd.

De verantwoordelijkheid voor de verschillende activiteiten op het gebied van onderhoud en service dienen duidelijk te worden vastgelegd en nageleefd. Dat is de enige manier om fouten te voorkomen, vooral in gevaarlijke situaties.

De exploitant moet het bedienings- en onderhoudspersoneel verplichten tot het gebruik van persoonlijke beschermingsmiddelen. Dat zijn vooral veiligheidsschoenen, veiligheidsbril en handschoenen.

Geen onbedekt, lang haar, geen losse kleding of sieraden! In principe bestaat er een gevaar om ergens te blijven hangen of met de bewegende delen meegetrokken of -gesleept te worden!

Als er veiligheidsrelevante wijzigingen aan het product optreden, dient u

het gebruik ervan onmiddellijk te stoppen en te beveiligen en dit aan de verantwoordelijke afdeling/persoon te melden!

Werkzaamheden aan het product mogen alleen worden uitgevoerd door betrouwbaar, opgeleid personeel. Let op de wettelijk toegelaten minimumleeftijd!

Personeel dat moet worden opgeleid, ingewerkt, geïnstrueerd of dat stage volgt, mag alleen onder constant toezicht van een ervaren persoon aan of met het product werken!

2.5 Veiligheidsinstructies voor onderhoud/ probleemoplossing

Service- en onderhoudsdeuren moeten te allen tijde vrij toegankelijk zijn.

Alleen als het product is uitgeschakeld, mogen onderhouds- en reparatiewerkzaamheden evenals probleemoplossing worden uitgevoerd.

De bij de onderhouds- en reparatiewerkzaamheden losgemaakte schroefverbindingen altijd terug vastdraaien! Indien voorgeschreven, de daarvoor voorziene schroeven met de draaimomentsleutel vastdraaien.

Met name aansluitingen en schroefverbindingen aan het begin van de onderhouds-/reparatie-/schoonmaakbeurt ontdoen van vuil of schoonmaakmiddelen.

Leef de in de gebruiksaanwijzing voorgeschreven of aangegeven perioden voor herhaalde controles en inspecties na.

Markeer de onderdelen vóór het demonteren, zodat u precies weet waar ze horen.

2.6 Opmerkingen over speciale soorten gevaar

⚠ WAARSCHUWING**Gezondheidsgevaar door lasrookdeeltjes!**

Huidcontact met snijdrook enz. kan bij gevoelige personen huidirritatie veroorzaken!

Reparatie- en onderhoudswerkzaamheden aan het product mogen alleen worden uitgevoerd door getraind en geautoriseerd vakpersoneel. Daarbij dienen de veiligheidsinstructies en de geldende voorschriften inzake ongevallenpreventie in acht te worden genomen!

Ernstig lichamenlijk letsel in de ademhalingsorganen en de luchtwegen is mogelijk!

Gebruik om contact en inademen van stofdeeltjes te voorkomen beschermende kleding, handschoenen en een ademhalingsapparaat!

Het vrijkomen van gevaarlijke stofdeeltjes moet tijdens reparatie- en onderhoudswerkzaamheden worden vermeden. Op die manier wordt voorkomen dat personen die dit werk zelf niet uitvoeren, daar schade van ondervinden.

⚠ GEVAAR**Gevaar door een elektrische schok!**

Werkzaamheden aan de elektrische uitrusting van het product mogen alleen door een erkend elektricien of door geïnstrueerd bedieningspersoneel onder leiding en toezicht van een erkend elektricien en in overeenstemming met de elektronische voorschriften worden uitgevoerd!

Voordat u het product opent, dient u de stekker, indien aanwezig, uit het stopcontact te trekken, zodat wordt voorkomen dat het product onbedoeld opnieuw opstart.

Schakel het product onmiddellijk uit met de aan-/ uit-schakelaar en trek de stekker, indien aanwezig, uit het stopcontact als er een storing is in de elektrische voeding van het product!

Alleen originele zekeringen met voorgeschreven stroomsterktes gebruiken!

Elektrische componenten, waaraan inspectie-, onderhouds- en reparatuurwerkzaamheden uitgevoerd worden, moeten spanningsvrij uitgeschakeld worden. Bedrijfsmiddelen waarmee de verbinding werd verbroken, moeten tegen onopzettelijk of automatisch opnieuw opstarten worden beveiligd. Vrijgeschakelde elektrische componenten eerst controleren of zij spanningsvrij zijn, daarna de naastliggende, onder spanning zijnde componenten, isoleren. Bij het uitvoeren van reparaties de structurele karakteristieken niet op die manier wijzigen dat de veiligheid daarmee negatief beïnvloedt zou worden.

Kabel regelmatig op beschadigingen controleren en event. vervangen.

⚠ LET OP**Gezondheidsgevaar door geluidsemisies!**

Het product kan geluid maken. Details zijn in de technische gegevens te vinden. In combinatie met andere machines en/of lokale omstandigheden kan het product op de plaats van gebruik meer geluid produceren. In dit geval is de exploitant verplicht het bedienend personeel te voorzien van de geschikte beschermende uitrusting.

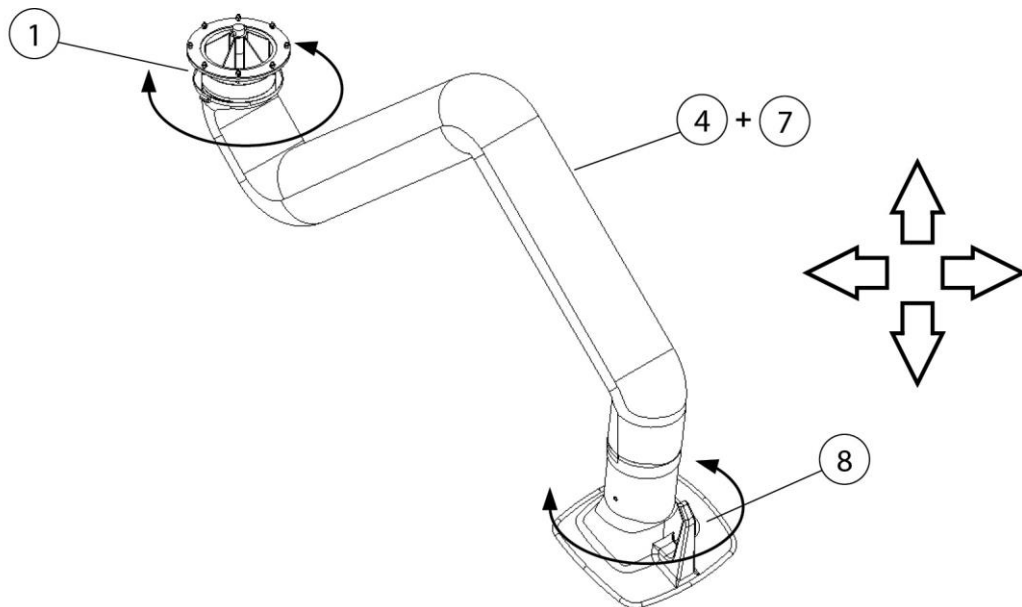
3 Productinformatie

3.1 Functiebeschrijving

Het product wordt gebruikt om lasrook af te zuigen die ontstaat bij het lassen van metalen materialen.

Voor een doeltreffende opvang moet het product met de hand dicht bij de lasrookbron gebracht worden.

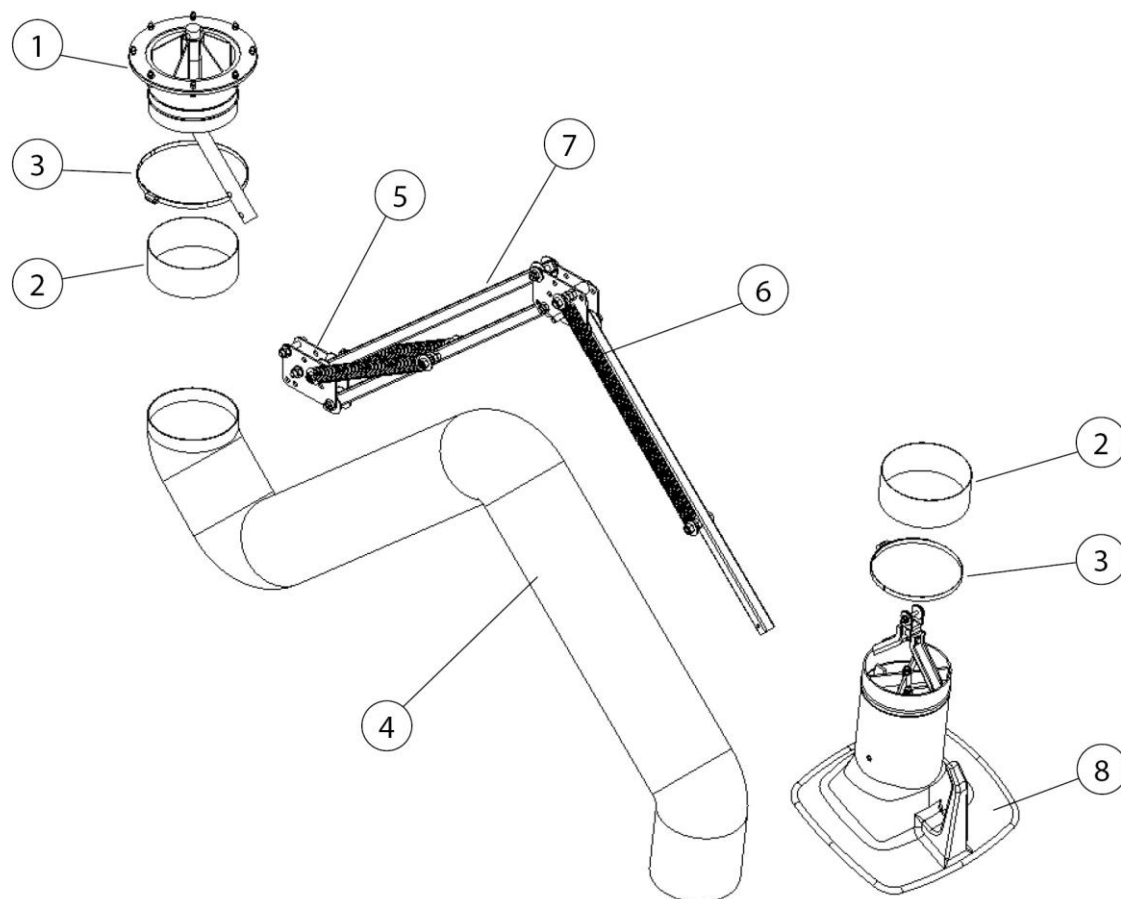
Het product is vrij beweegbaar binnen zijn bereik en kan gemakkelijk in elke positie worden gezet. De binnenliggende parallellogram-draagconstructie met veerondersteuning zorgt ervoor dat elke positie permanent behouden blijft.



Afb. 76: Afzuigarm – functionele beschrijving

Pos.	Benaming	Pos.	Benaming
1	Draaikrans	8	Afzuigkap
4 + 7	Afzuigslang + draagframe		

Tab. 82: Afzuigarm – functionele beschrijving



Afb. 77: Afzuigarm – functionele beschrijving

Pos.	Benaming	Pos.	Benaming
1	Draaikrans	5	Scharnierplaat
2	Rubber pakkingbus (2 x)	6	Spiraalveer
3	Slangklem (2 x)	7	Vierkante buis – draagframe
4	Afzuigslang	8	Afzuigkap

Tab. 83: Posities op het product

3.2 Verlichting (optioneel)

Het product kan optioneel worden uitgerust met een verlichte afzuigkap.

INFORMATIE

De verlichte afzuigkap van het product is niet voldoende om de werkplek compleet te verlichten.

3.3 Gebruik waarvoor de SmartMaster bestemd is

Het product is ontworpen om de lasrook af te zuigen die tijdens het lassen op het punt van oorsprong wordt geproduceerd. In principe kan het product tijdens alle soorten werkzaamheden waarbij lasrook vrijkomt, worden gebruikt. Er moet echter voor worden gezorgd dat er geen 'vonken', die bijvoorbeeld tijdens het slijpen ontstaan, in het product worden gezogen.

Het product mag niet in een explosieve atmosfeer worden gebruikt en mag niet voor het afzuigen van explosieve gassen worden gebruikt.

Het product is niet geschikt voor het afzuigen van zuur- en loogdampen.

In de technische gegevens zijn de afmetingen te vinden en andere details die m.b.t. het product moeten worden overwogen.

INFORMATIE

Neem de specificaties in het hoofdstuk 'Technische gegevens' in acht en volg ze op.

Bij het gebruik volgens het beoogde doel behoort ook de naleving van de aanwijzingen voor

- de veiligheid,
- de bediening en besturing,
- de reparatie en onderhoud,

die in deze gebruiksaanwijzing beschreven worden.

Elk ander of verder gebruik wordt beschouwd als oneigenlijk gebruik. Alleen de exploitant van het product is aansprakelijk voor de hieruit voortvloeiende schade. Dit geldt ook voor ongeautoriseerde wijzigingen aan het product.

3.4 Redelijkerwijs voorzienbaar foutief gebruik

Als het product wordt gebruikt zoals bedoeld is, zal het product geen aanleiding geven tot redelijkerwijs te voorzien verkeerd gebruik dat tot gevaarlijke situaties met lichamelijk letsel kan leiden.

Het is niet toegestaan het product te gebruiken in industriële omgevingen, waar aan vereisten voor explosiebeveiliging moet worden voldaan.

Verder mag het toestel niet worden gebruikt voor:

1. de processen, die volgens de bovenvermelde gegevens niet in overeenstemming zijn met het beoogde gebruiksdoel en waarbij de aangezogen lucht:

- door slijpwerkzaamheden vonken bevat, die de filter, vanwege hun grootte en aantal, kunnen leiden tot beschadigingen of brand;
 - vloeistoffen bevat die leiden tot de verontreiniging van de luchtstroom door aerosol- en oliehoudende dampen;
 - met licht ontvlambare, brandbare stoffen en/of met stoffen is belast, die explosieve mengsels of atmosferen kunnen vormen;
 - wordt gemengd met ander agressieve of schurende stoffen die het product en de gebruikte filterelementen beschadigen;
 - organische, toxische stoffen/bestanddelen bevat die vrijkomen bij het scheiden van het materiaal.
2. Standplaatsen in de open lucht waarbij het product aan weersinvloeden wordt blootgesteld – omdat het product slechts in gesloten omgevingen opgesteld mag worden.
- Is eventueel een buitenversie van het product beschikbaar, mag deze buiten worden opgesteld. Houd er rekening mee dat voor het opstellen buiten eventueel ander toebehoren nodig is.

3.5 Markeringen en bordjes op het product

Er zijn verschillende markeringen en bordjes op het product bevestigd. Als die worden beschadigd of verwijderd, moeten ze op dezelfde plek onmiddellijk worden vervangen door nieuwe exemplaren.

De exploitant is verplicht om, indien nodig, extra markeringen en bordjes op het product en in zijn directe omgeving aan te brengen.

Dergelijke markeringen en bordjes kunnen bijvoorbeeld verwijzen naar het verplicht dragen van persoonlijke beschermingsmiddelen.

In het land van gebruik land kunnen aanvullende vereiste veiligheidsinstructies en pictogrammen door de fabrikant worden verstrekt om te voldoen aan de toepasselijke wetgeving.

3.6 Resterend risico

Zelfs als alle veiligheidsvoorschriften worden nageleefd, blijven de hieronder beschreven restrisico's aanwezig als het product wordt gebruikt.

Alle personen die aan en met het product werken, moeten van dit restrisico op de hoogte zijn gebracht en moeten de instructies volgen om te voorkomen dat deze restrisico's tot ongevallen of schade leiden.

⚠ WAARSCHUWING

Ernstige schade aan de luchtwegen en het ademhalingsstelsel mogelijk - Draag ademhalingsbescherming van FFP2-klasse of hogere kwaliteit.

Huidcontact met lasrook enz. kan bij gevoelige personen huidirritatie veroorzaken – draag beschermende kledij.

Tijdens het plaatsen en instellen, kan het nodig zijn om ter plaatse veiligheidsvoorzieningen te demonteren. Daardoor ontstaan verschillende risico's en potentiële gevaren waar het bedieningspersoneel op moet letten.

Voer laswerkzaamheden alleen uit als het product is ingesteld om de lasrook af te zuigen.

4 Transport en opslag

4.1 Transport

⚠ GEVAAR

Levensbedreigende verdrukkingen mogelijk bij het laden en transporteren van het product!

Door verkeerd tillen en transporteren kan de aanwezige pallet met het product erop kantelen en vallen!

- Begeef u nooit onder hangende lasten!
- Let op het toelaatbare draagvermogen van de transport- en hefhelpmiddelen!
- Neem de geldende voorschriften voor ongevallenpreventie en arbeidsveiligheid in acht.

Gebruik voor het vervoer van producten met pallets een geschikte heftruck of vorkheftruck.

Het gewicht van het product staat op het typeplaatje vermeld.

4.2 Opslag

Het product moet in zijn originele verpakking bij een omgevingstemperatuur van -20 °C tot +50°C, op een droge en schone plaats, opgeslagen worden. De verpakking mag daarbij niet door andere voorwerpen worden belast.

Voor alle producten geldt dat de opslagduur onbeperkt is.

5 Montage

Instructies voor een veilige montage van het product

INFORMATIE

De exploitant van het product mag alleen geschoold vakpersoneel machtigen om het product te monteren.

- Voor montage van de installatie zijn ten minste twee medewerkers nodig.
 - Gebruik alleen geschikte transport- en hefmiddelen.
 - Er moet voor worden gezorgd dat de plaats van montage een voldoende draagvermogen heeft.
 - Gebruik alleen geschikt bevestigingsmateriaal.
 - Het bevestigingsmateriaal moet worden geselecteerd op basis van de lokale omstandigheden.
 - Het product mag niemand in zijn werkgebied hinderen.
 - Bestaande luchtuitlaatroosters mogen niet worden afgedekt.
 - Bestaande onderhoudsdeuren en deksels moeten vrij toegankelijk zijn.
-

⚠ GEVAAR

Levensgevaarlijk letsel door vallende delen mogelijk!

Kantelende of vallende lasten leiden tot ernstige en dodelijke verwondingen.

- Stap nooit onder zwevende lasten.
 - Blijf altijd buiten de gevarenzone.
 - Let op het totale gewicht, de bevestigingspunten en het zwaartepunt van de last.
 - Neem de transportinstructies en -symbolen op de vervoerde goederen in acht.
-

⚠ WAARSCHUWING

Ernstig letsel mogelijk door verkeerde aansluiting!

Neem de nodige veiligheidsmaatregelen in acht en laat het product alleen aansluiten door opgeleid vakpersoneel.

INFORMATIE

De exploitant van het product mag de zelfstandige montage van de installatie alleen opdragen aan deskundig en gekwalificeerd personeel dat vertrouwd is met deze taak.

Er zijn twee mensen nodig om het product te monteren.

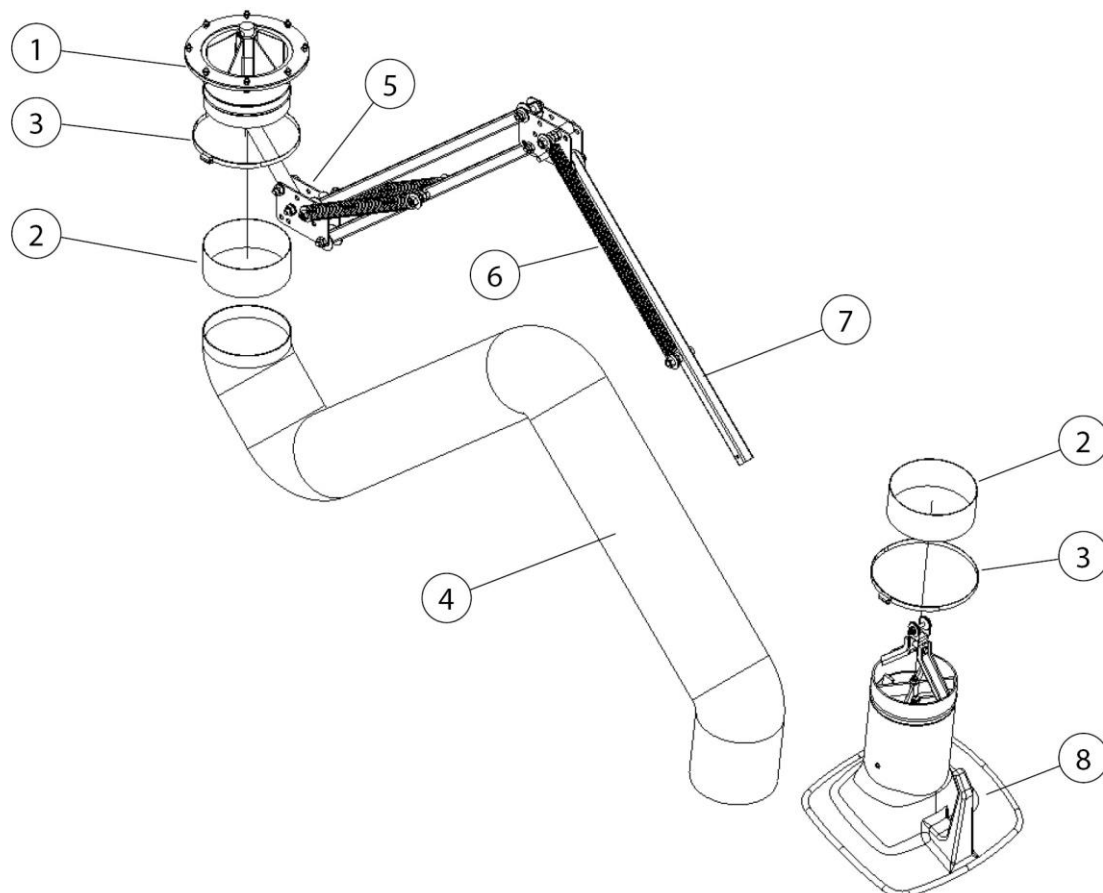
INFORMATIE

Volg tijdens de montage van bestaande bevestigingsproducten de instructies die zijn meegeleverd.

INFORMATIE

Afzuigkap met verlichting (optioneel)

Als een afzuigkap met verlichting op het product gemonteerd is, moet ook het hoofdstuk "Montage van de afzuigkap met verlichting" in acht genomen worden!



Afb. 78: Afzuigarm

Pos.	Benaming	Pos.	Benaming
1	Draaikrans	5	Scharnierplaat
2	Rubber pakkingbus (2 x)	6	Spiraalveer
3	Slangklem (2 x)	7	Vierkante buis – draagframe
4	Afzuigslang	8	Afzuigkap

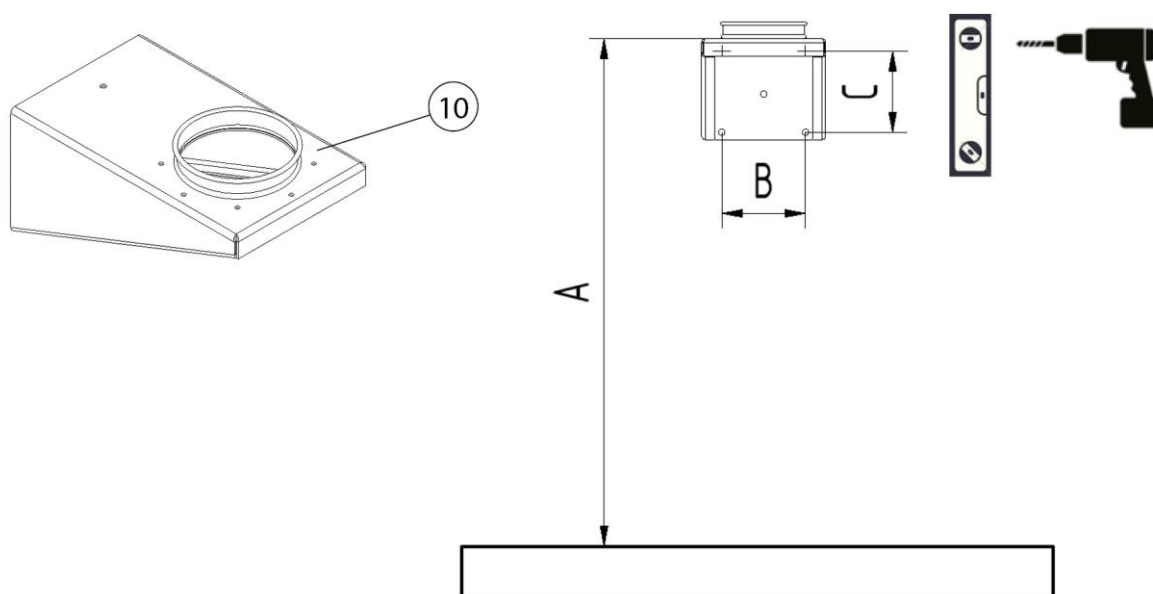
Tab. 84: Posities op het product

5.1 Montage op wandconsole of giekarm

Bij de plaats van montage op de draaikoppels letten:

Lengte afzuigarm	Draaikoppel op de wandconsole
2,0 m [78,7 inch]	450 Nm [331,9 ft-lb]
3,0 m [118,1 inch]	700 Nm [516,3 ft-lb]
4,0 m [157,8 inch]	1.000 Nm [737,6 ft-lb]

Tab. 85: Koppel



Afb. 79: Boorpatroon

Letter	Afmeting	Letter	Afmeting
A	2.300 mm [90,55 inch]	C	165 mm [6,50 inch]
B	165 mm [6,50 inch]		

Tab. 86: Boorpatroon – afmetingen

Ga als volgt te werk om de wandconsole te monteren:

1. De wandconsole (pos. 10) uitlijnen volgens het boorpatroon met behulp van een waterpas. Vervolgens de boorgaten markeren en boren.
2. De wandconsole met geschikt montage materiaal bevestigen.

INFORMATIE

Aan de bovenste bevestigingsschroeven van de wandconsole treden trekkrachten tot 2.800 N (ca. 280 kg) [ca. 717 lbs] per bevestigingsschroef op.

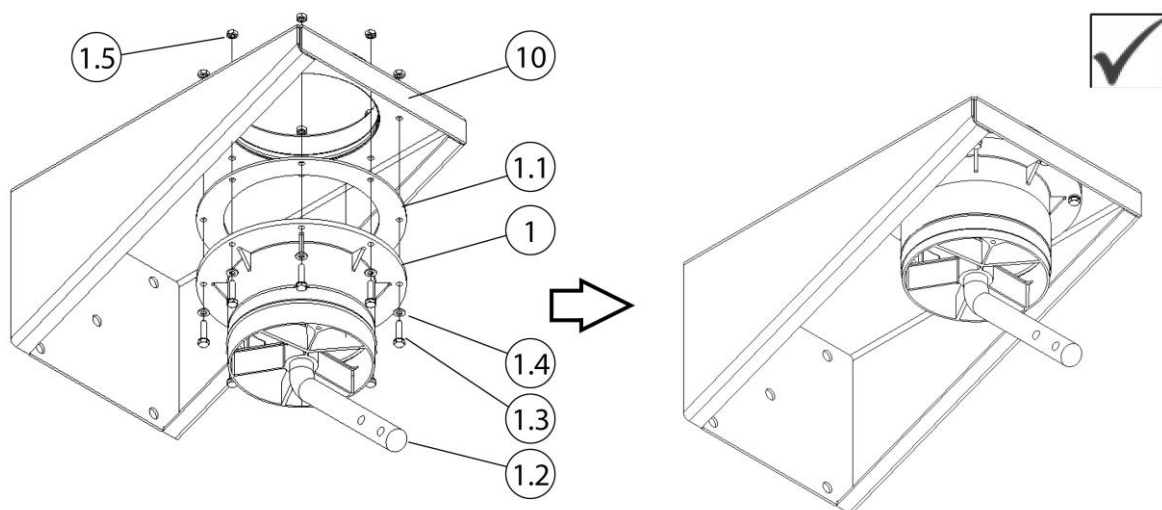
⚠ WAARSCHUWING

Er is kans op ernstig letsel door vallende componenten.

Bij ondeskundig hanteren kunnen onderdelen vallen.

Gebruik alleen geschikte standaard klimhulpmiddelen, bijvoorbeeld werkplatforms.

Begeef u nooit onder hangende lasten.

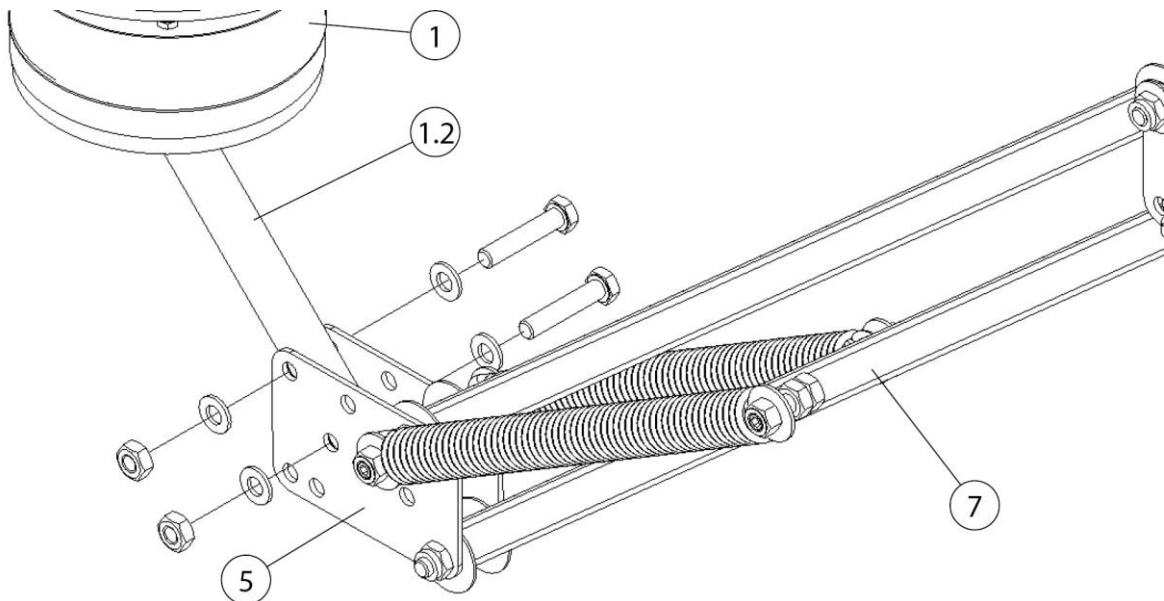


Afb. 80: Montage draaikrans

Pos.	Benaming	Pos.	Benaming
1	Wandconsole	1,4	Sluitring M6
1,1	Flenspakking	1,5	Zeskantmoer M6
1,2	Rondstaal	10	Wandconsole
1,3	Schroef M6 x 40mm (8 x)		

Tab. 87: Montage draaikrans

- De flenspakking (pos. 1.1) op de draaikrans (pos. 1).
- De draaikrans (pos. 1) + flenspakking (pos. 1.1) onder de wandconsole (pos. 10) vastschroeven. Gebruik maken van het bijgeleverde bevestigingsmateriaal (pos. 1.3 + 1.4 + 1.5).



Afb. 81: Montage draagframe

Pos.	Benaming	Pos.	Benaming
1	Draaikrans	5	Scharnierplaat
1,2	Rondstaal	7	Draagframe – vierkante buis

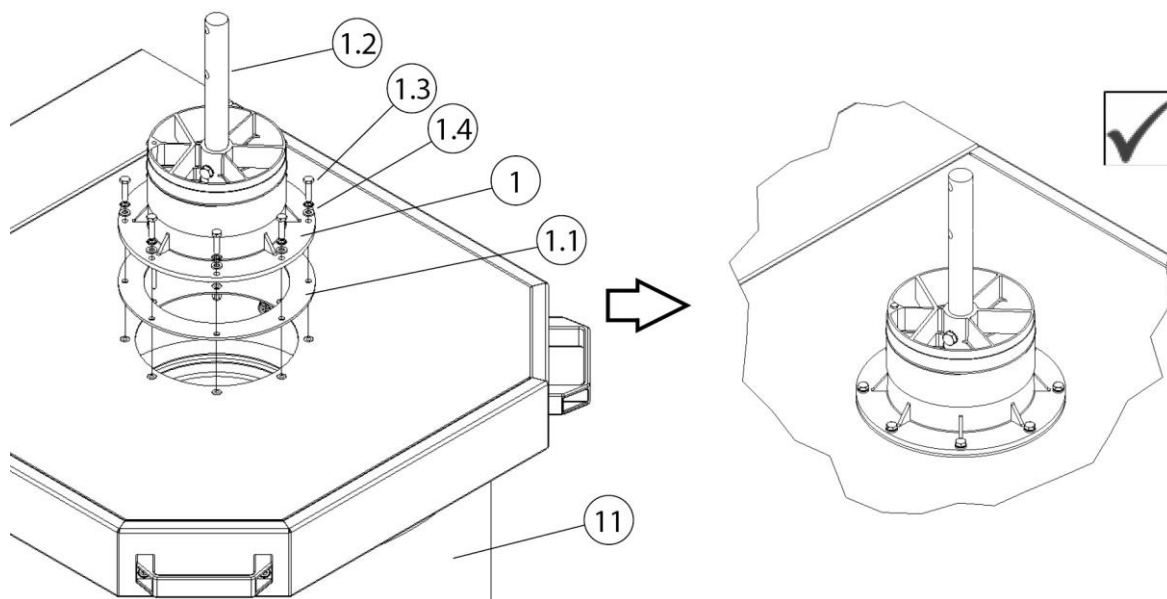
Tab. 88: Montage draagframe

- Het draagframe (pos. 7) in opgevouwen positie met de scharnierplaat (pos. 5) aan het rondstaal (pos. 1.2) vastschroeven. Hiervoor het bijgeleverde bevestigingsmateriaal gebruiken.
- Ga verder met hoofdstuk “Vervolg van alle soorten montage”.

INFORMATIE

Voor afzuigarmen in buisversie: Het achterste slangstuk inkorten op 900 mm [35,4 inch].

5.2 Montage op mobiel filterapparaat

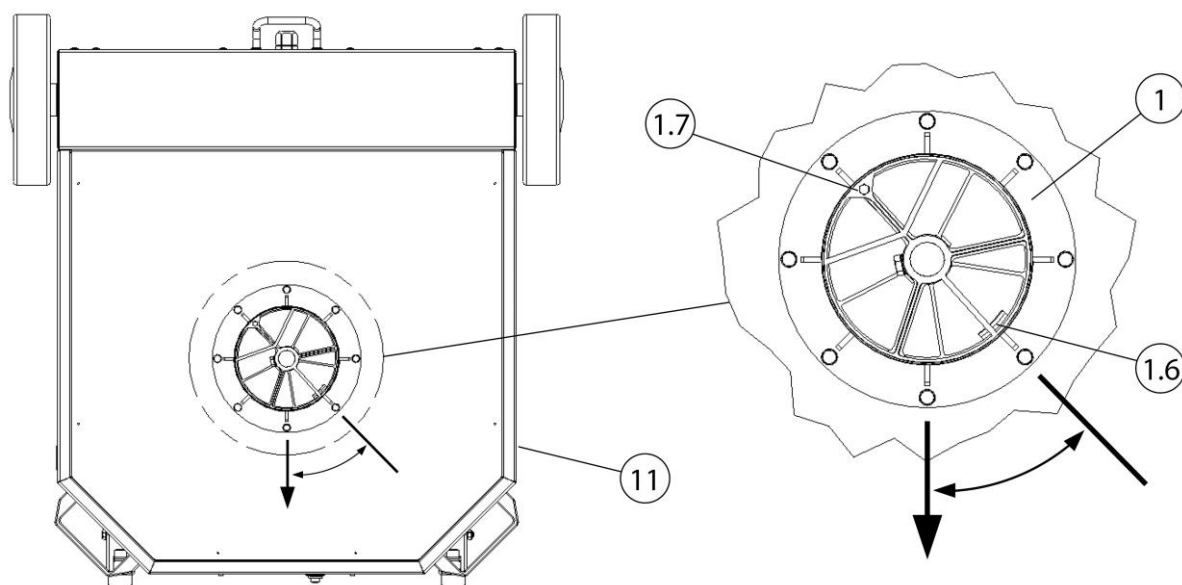


Afb. 82: Montage op mobiel filterapparaat

Pos.	Benaming	Pos.	Benaming
1	Draaikrans	1,3	Schroef (M6 x 25 mm)
1,1	Flenspakking	1,4	Sluitringen
1,2	Rondstaal	11	Mobiel filterapparaat

Tab. 89: Montage op mobiel filterapparaat

1. De flenspakking (pos. 1.1) op de aanzuigopening van het mobiele filterapparaat (pos. 11) plaatsen.



Afb. 83: Draaikrans uitlijnen

Pos.	Benaming	Pos.	Benaming
1	Draaikrans	1,7	Draaistop – schroef (M6 x 40mm) (alleen bijgesloten bij afzuigkap met verlichting)
1,6	Draaistop – draaikrans	11	Mobiel filterapparaat

Tab. 90: Draaikrans uitlijnen

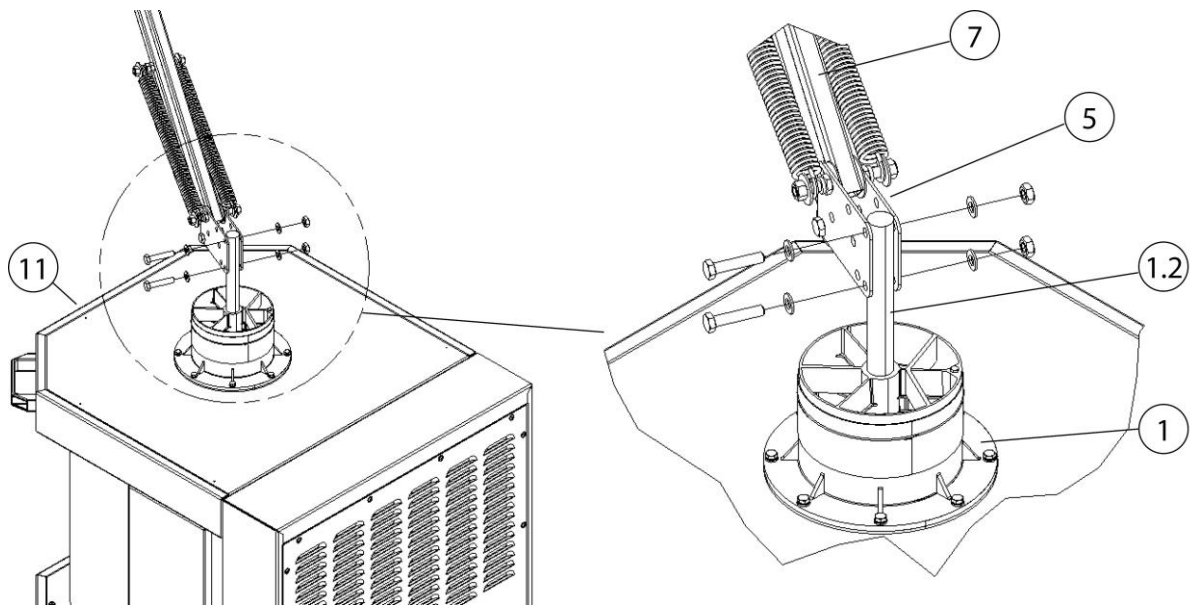
- De draaikrans (pos. 1) op de flenspakking (pos. 1.1) plaatsen. Bij het positioneren op de draaistop in de draaikrans (pos. 1.6) letten.

INFORMATIE

Draaikrans – afzuigkap met verlichting

Indien er een afzuigkap met verlichting op het product gemonteerd is, moet de draaibeweging van de draaikrans worden beperkt.

- De draaikrans (pos. 1) op de afdekplaat van het mobiele filterapparaat (pos. 11) vastschroeven. Daarvoor het bijgeleverde bevestigingsmateriaal (pos. 1.3 + 1.4) gebruiken.



Afb. 84: Montage draagframe

Pos.	Benaming	Pos.	Benaming
1	Draaikrans	7	Draagframe – vierkante buis
1,2	Rondstaal	11	Mobiel filterapparaat
5	Scharnierplaat		

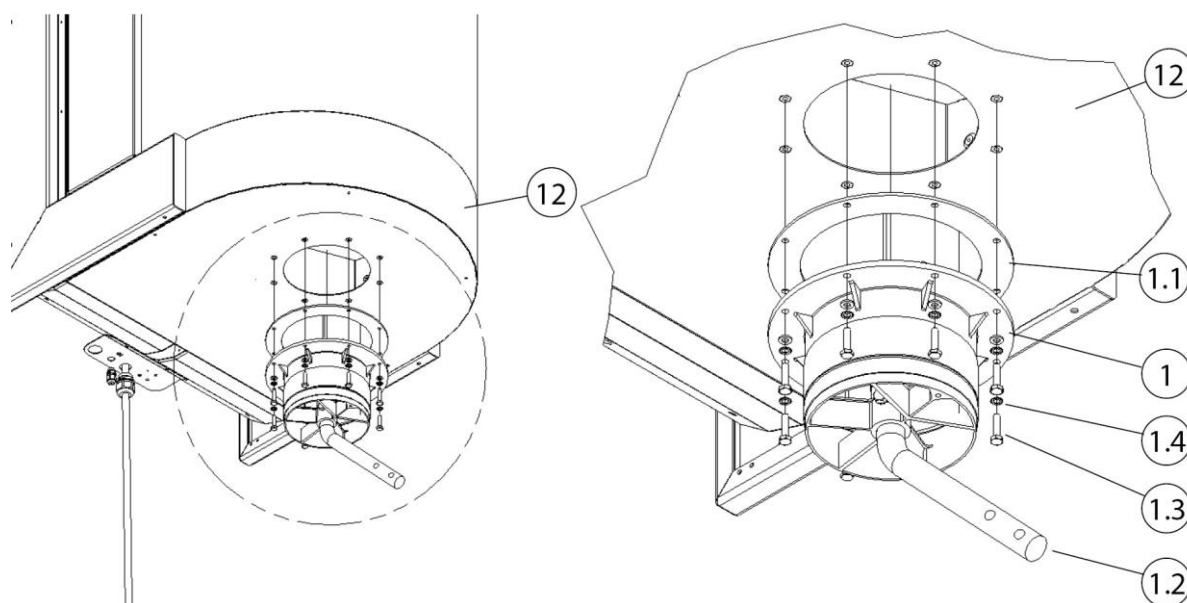
Tab. 91: Montage draagframe

4. Het draagframe (pos. 7) in opgevouwen positie met de scharnierplaat (pos. 5) aan het rondstaal (pos. 1.2) vastschroeven. Hiervoor het bijgeleverde bevestigingsmateriaal gebruiken.
5. Ga verder met hoofdstuk “Vervolg van alle soorten montage”.

INFORMATIE

Voor afzuigarmen in buisversie: Het achterste slangstuk inkorten op 650 mm [25,6 inch].

5.3 Montage onder stationair filterapparaat

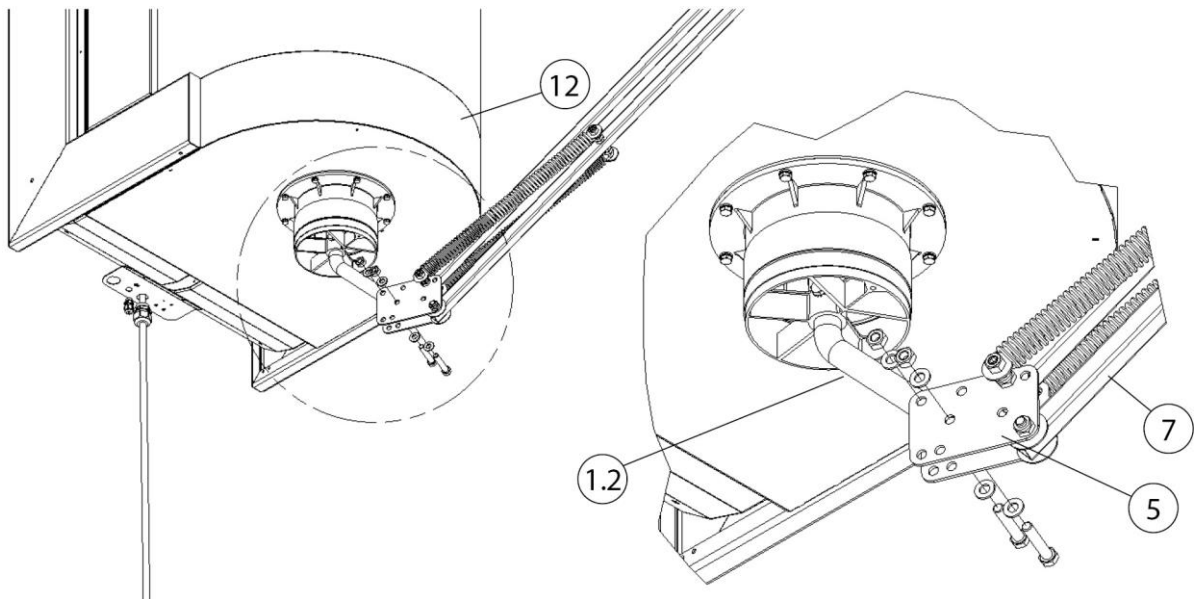


Afb. 85: Montage onder stationair filterapparaat

Pos.	Benaming	Pos.	Benaming
1	Draaikrans	1,3	Schroef (M6 x 25 mm)
1,1	Flenspakking	1,4	Sluitring
1,2	Rondstaal	12	Stationair filterapparaat

Tab. 92: Montage onder stationair filterapparaat

1. De flenspakking (pos. 1.1) op de draaikrans (pos. 1).
2. De draaikrans (pos. 1) + flenspakking (pos. 1.1) onder het stationaire filterapparaat (pos. 12) vastschroeven. Daarvoor het bijgeleverde bevestigingsmateriaal (pos. 1.3 + 1.4) gebruiken.



Afb. 86: Montage draagframe

Pos.	Benaming	Pos.	Benaming
1,2	Rondstaal	7	Draagframe – vierkante buis
5	Scharnierplaat	12	Stationair filterapparaat

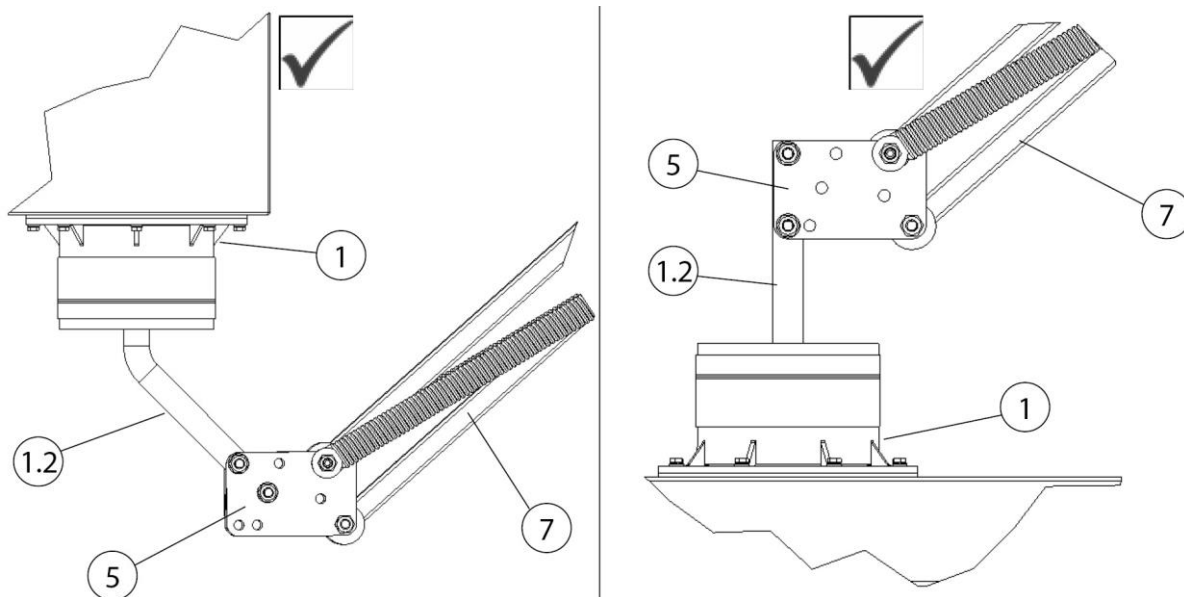
Tab. 93: Montage draagframe

3. Het draagframe (pos. 7) in opgevouwen positie met de scharnierplaat (pos. 5) aan het rondstaal (pos. 1.2) vastschroeven. Hiervoor het bijgeleverde bevestigingsmateriaal gebruiken.
4. Ga verder met hoofdstuk “Vervolg van alle soorten montage”.

5.4 Voortzetting van alle montagevormen

▲ LET OP

Kans op letsel door gespannen spiraalveren!
 Vouw het draagframe voorzichtig uit.

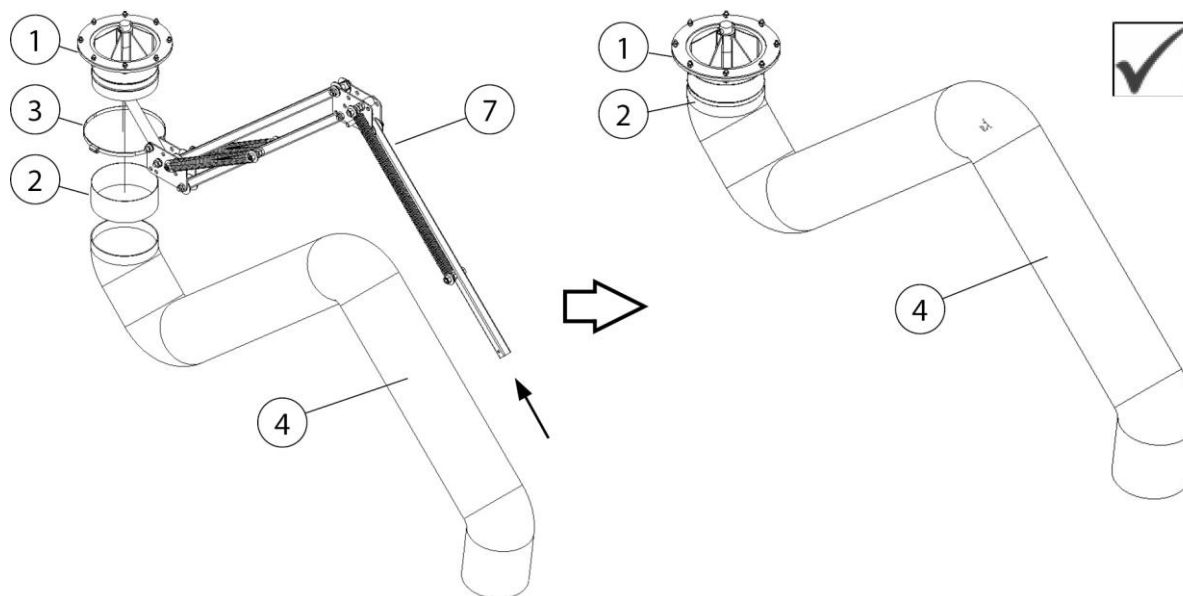


Afb. 87: Montage – voortzetting

Pos.	Benaming	Pos.	Benaming
1	Draaikrans	5	Scharnierplaat
1,2	Rondstaal	7	Draagframe – vierkante buis

Tab. 94: Montage – voortzetting

Na de montage van draaikrans (pos. 1) en draagframe (pos. 7) gaat u als volgt verder met de montage:

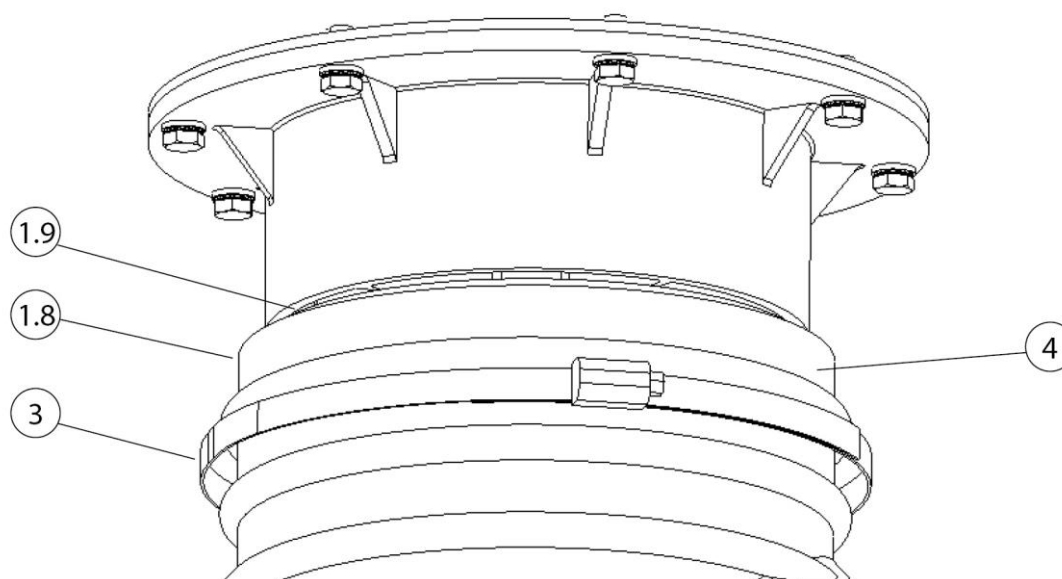


Afb. 88: Draagframe/afzuigarm

Pos.	Benaming	Pos.	Benaming
1	Draaikrans	4	Afzuigslang
2	Rubber pakkingbus	7	Draagframe – vierkante buis
3	Slangklem		

Tab. 95: Draagframe/afzuigarm

1. Een rubber pakkingbus (pos. 2) en een slangklem (pos. 3) over het draagframe (pos. 7) tot aan de draaikrans (pos. 1) schuiven.
2. De gele veiligheidssticker en de veiligheidstape op het draagframe (pos. 7) verwijderen.
3. Draagframe (pos. 7) voorzichtig uitvouwen.
4. De afzuigslang (pos. 4) over het draagframe (pos. 7) tot aan de draaikrans (pos. 1) trekken.



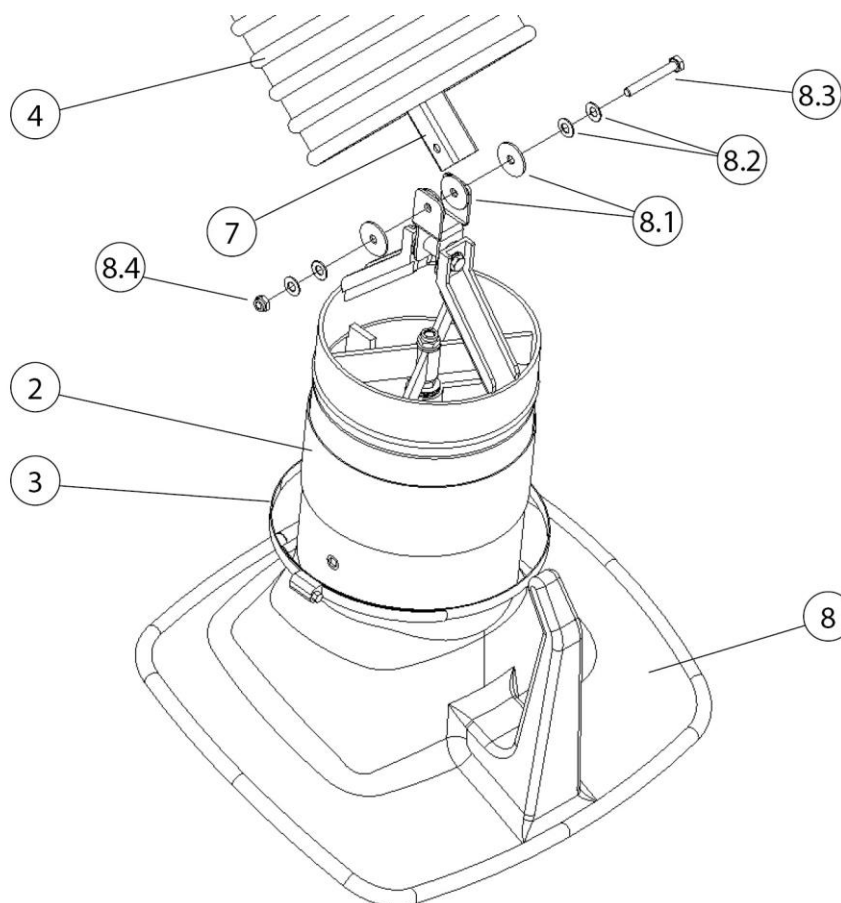
Afb. 89: Afzuigslang aan de draaikrans vastzetten

Pos.	Benaming	Pos.	Benaming
1,8	Draaibaar buisstuk – draaikrans	3	Slangklem
1,9	Draaikoppeling	4	Afzuigslang

Tab. 96: Afzuigslang aan de draaikrans vastzetten

5. Het achterste uiteinde van de slang over het draaibare buisstuk van de draaikrans (pos. 1.8) schuiven en met de slangklem (pos. 3) vastmaken.
6. Vervolgens de draaikoppeling (pos. 1.9) met de rubber pakkingbus (pos. 2) en de slangklem (pos. 3) afdekken.

Montage van de afzuigkap



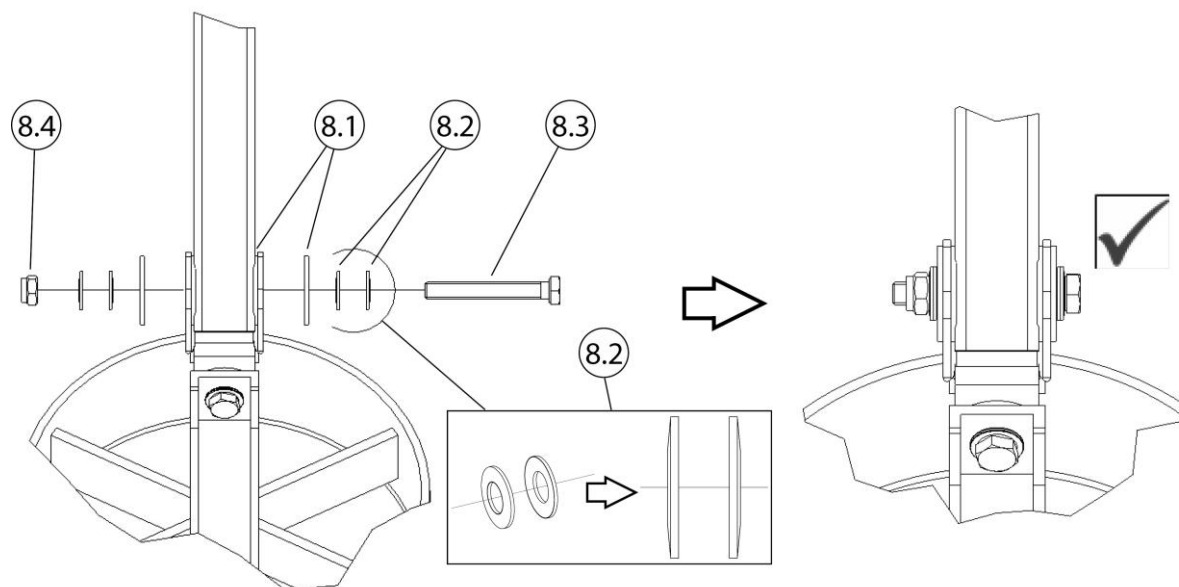
Afb. 90: Montage van de afzuigkap

Pos.	Benaming	Pos.	Benaming
2	Rubber pakkingbus	8,1	Remschijf (4 x)
3	Slangklem	8,2	Schotelveer (4 x)
4	Afzuigslang	8,3	Zeskantschroef
7	Draagframe – vierkante buis	8,4	Zeskantmoer
8	Afzuigkap		

Tab. 97: Montage van de afzuigkap

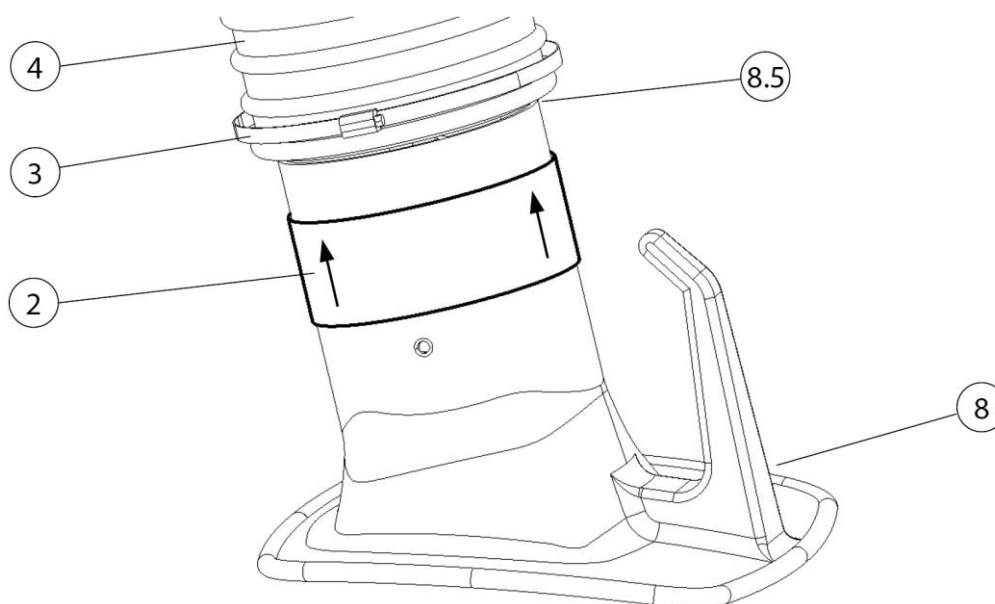
7. De rubber pakkingbus (pos. 2) + slangklem (pos. 3) over de buismof van de afzuigkap schuiven.

8. De afzuigkap (pos. 8) aan het eindstuk van het draagframe (pos. 7) bevestigen. Daarvoor het bevestigingsmateriaal (pos. 8.1- 8.4) gebruiken.



Afb. 91: Montage van de afzuigkap

9. Bij het vastschroeven erop letten dat de remschijven (pos. 8.1) en de schotelveren (pos. 8.2) goed geplaatst zijn!
10. De zeskantschroef (pos. 8.3) + zeskantmoer (pos. 8.4) slechts zo vast aandraaien, dat de afzuigkap in elke stand net ongesteund blijft.



Afb. 92: Afzuigslang op de afzuigkap vastzetten

Pos.	Benaming	Pos.	Benaming
2	Rubber pakkingbus	8	Afzuigkap
3	Slangklem	8,5	Draaikoppeling
4	Afzuigslang		

Tab. 98: Afzuigslang op de afzuigkap vastzetten

11. Het uiteinde van de slang (pos. 4) over de buismof van de afzuigkap (pos. 8), trekken, zoals getoond in de afbeelding, en met de slangklem (pos. 3) vastzetten.
12. Vervolgens de draaikoppeling (pos. 8.5) met de rubber pakkingbus (pos. 2) en de slangklem (pos. 3) afdekken.

INFORMATIE

Af de fabriek zijn de scharnieren zodanig ingesteld dat ze soepel lopen. Mocht het toch nog nodig zijn deze bij te stellen, gebruik dan alleen de schroeven in de scharnierpunten met schotelveren. Bij juiste instelling wordt de stand van de afzuigarm vrijwel uitsluitend door de trekkracht van de spiraalveren behouden.

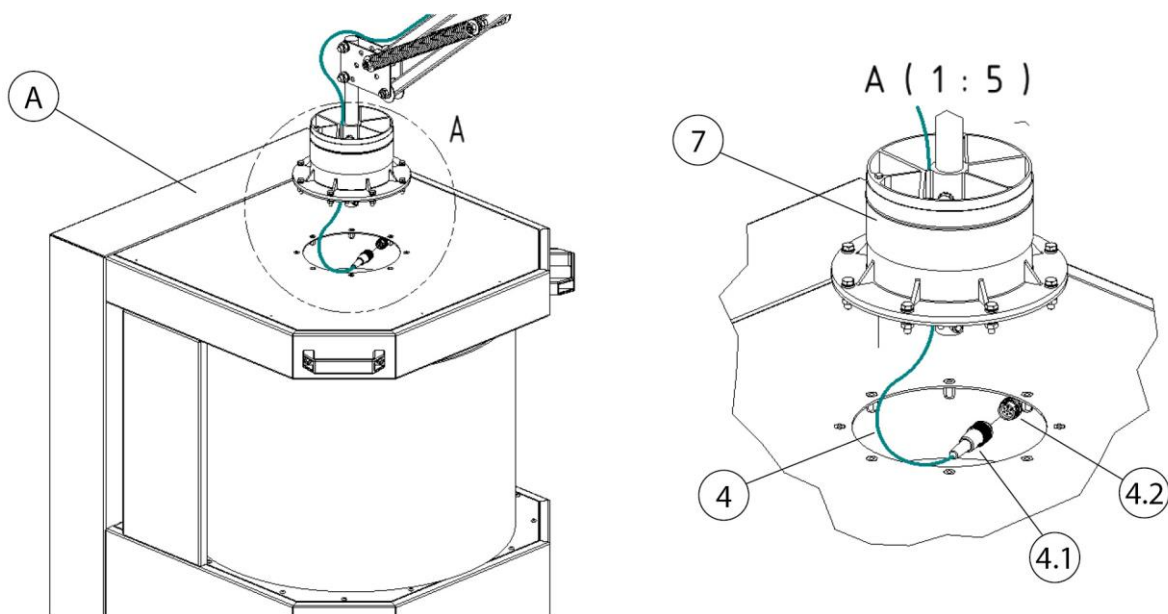
5.5 Montage van de afzuigkap met verlichting – optioneel

In de volgende hoofdstukken worden de montage en het leggen van kabels van de afzuigkap met verlichting beschreven.

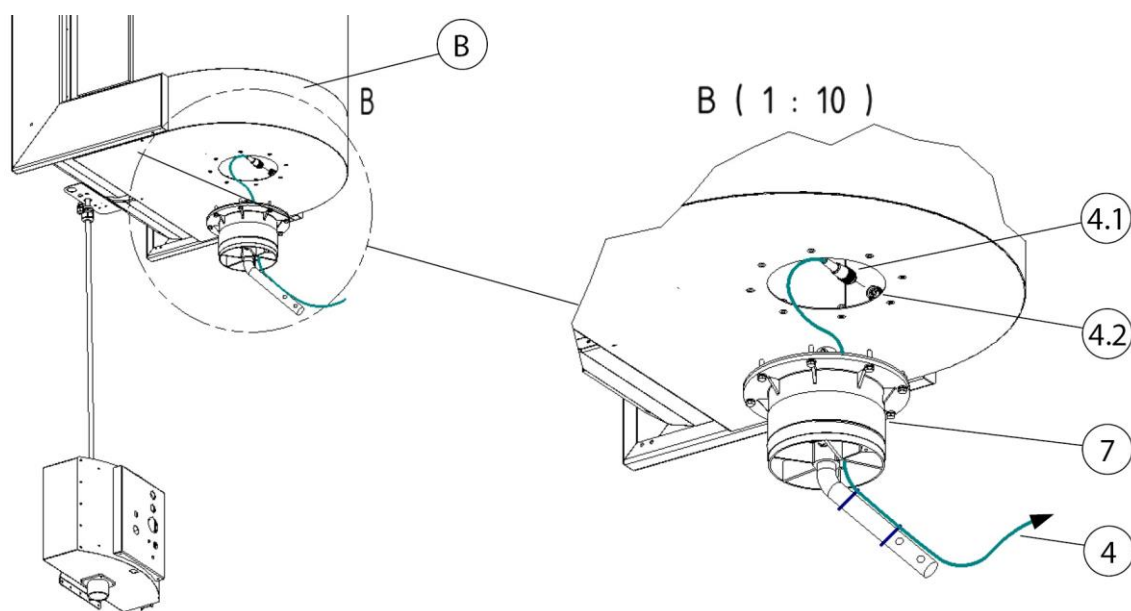
INFORMATIE

Alvorens met de montage te beginnen, moet de bestaande productversie worden gecontroleerd om het leggen van kabels te kunnen plannen. Zie de volgende hoofdstukken.

5.5.1 Kabel leggen en aansluiting in het filterapparaat



Afb. 93: Aansluiting – mobiel filterapparaat



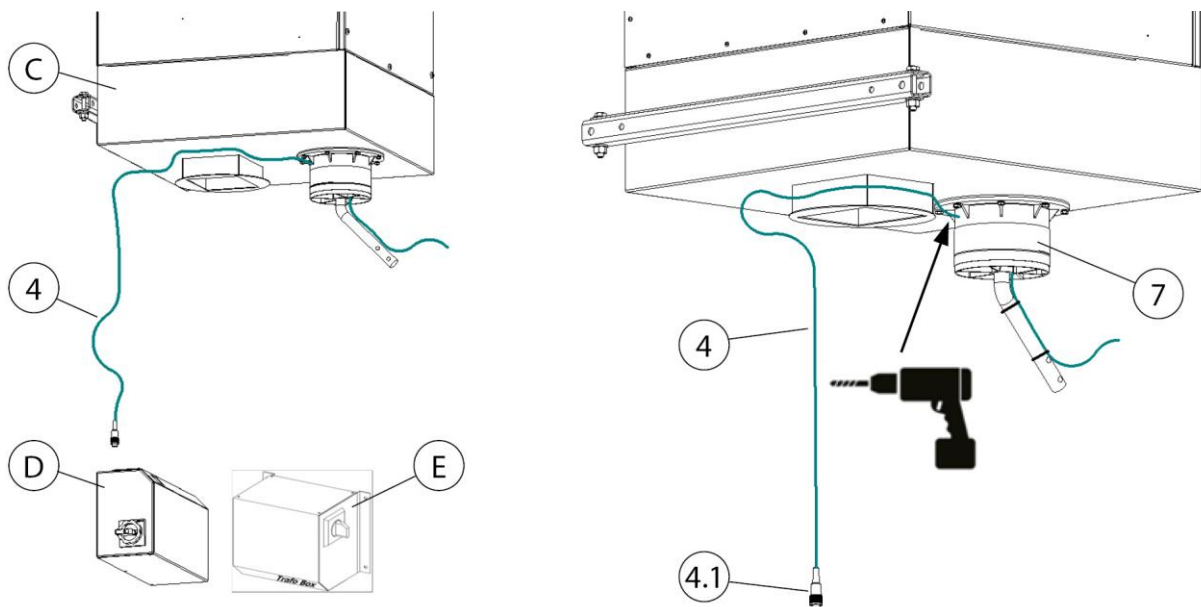
Afb. 94: Aansluiting – stationair filterapparaat

Pos.	Benaming	Pos.	Benaming
A	Mobiel filterapparaat	4.1	Connector 4-polig
B	Stationair filterapparaat	4.2	Aansluitpoort 4-polig
4	Verbindingskabel 20 meter [787,4 inch]	7	Draaikrans – afzuigarm

Tab. 99: Posities op het product

1. De verbindingkabel (pos. 4) met het apparaat verbinden. Daarvoor de connector (pos. 4.1.) op de daarvoor bestemde aansluitpoort (pos. 4.2) aansluiten.
2. De verbindingkabel door de draaikrans trekken.
3. Voor verdere stappen, zie hoofdstuk: Kabel leggen + aansluiting van de afzuigkap met verlichting.

5.5.2 Kabel leggen en aansluiting – Control-Box/ Trafo-Box



Afb. 95: Kabel leggen – stationair apparaat

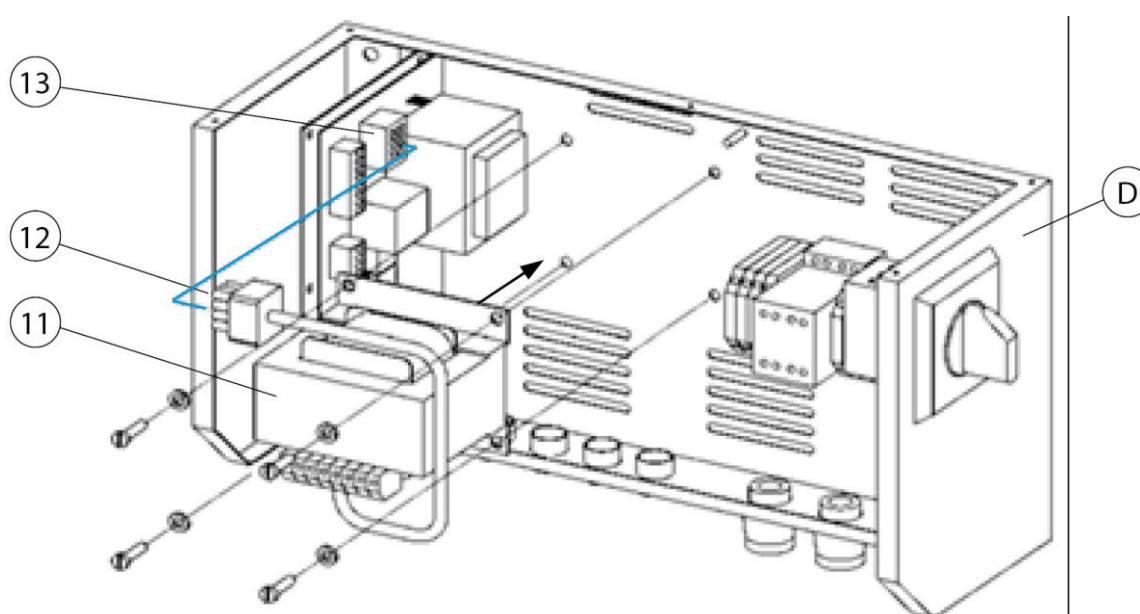
Pos.	Benaming	Pos.	Benaming
C	Stationair filterapparaat	4	Verbindingkabel 20 meter [787,4 inch]
D	Control Box	4.1	Connector 4-polig
E	Trafo-Box	7	Draaikrans – afzuigarm

Tab. 100: Posities op het product

1. De verbindingkabel (pos. 4) met de Control-Box (pos. D) of Trafo-Box (pos. E) verbinden. Daarvoor de connector (pos. 4.1.) op de daarvoor bestemde aansluitpoort aansluiten.

2. De verbindingkabel (pos. 4) naar het stationaire filterapparaat (pos. C) leggen.
3. Aan de achterkant van de draaikrans een gat van $\varnothing 8$ mm [$\varnothing 0,31$ inch] boren.
4. De verbindingkabel door de draaikrans trekken.
5. Voor verdere stappen, zie hoofdstuk: Kabel leggen + Aansluiting van de afzuigkap met verlichting + Control-Box transformator achteraf uitrusten.

5.5.3 Control-Box – transformator achteraf uitrusten



Afb. 96: Control-Box – transformator achteraf uitrusten

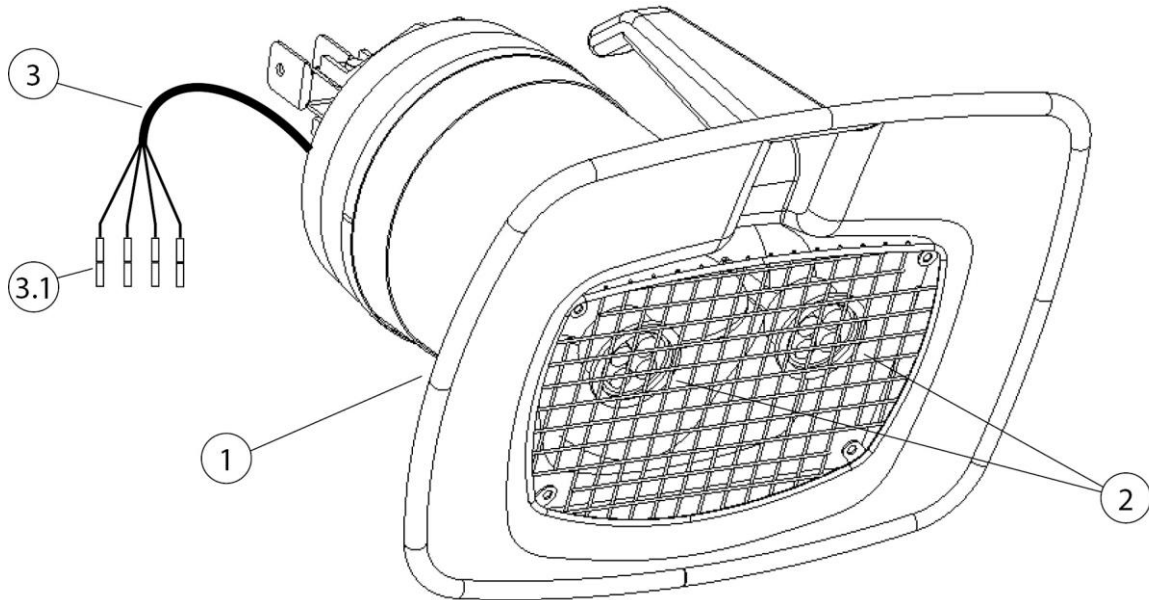
Pos.	Benaming	Pos.	Benaming
D	Control Box	12	Connector
11	Transformator	13	Aansluitpoort

Tab. 101: Posities op het product

1. Control-Box (pos. D) uitschakelen en van het stroomnet loskoppelen.
2. Control-Box (pos. D) openen door de afdekplaat te demonteren.
3. Transformator (pos. 11) op de grondplaat van de Control-Box (pos. D) bevestigen. Hiervoor het bijgeleverde bevestigingsmateriaal gebruiken.
4. De connector (pos. 11.) op de aansluitpoort (pos. 12) aansluiten.
5. Control-Box (pos. D) weer sluiten met de afdekplaat.

6. Control-Box (pos. D) weer op het stroomnet aansluiten en in gebruik nemen.

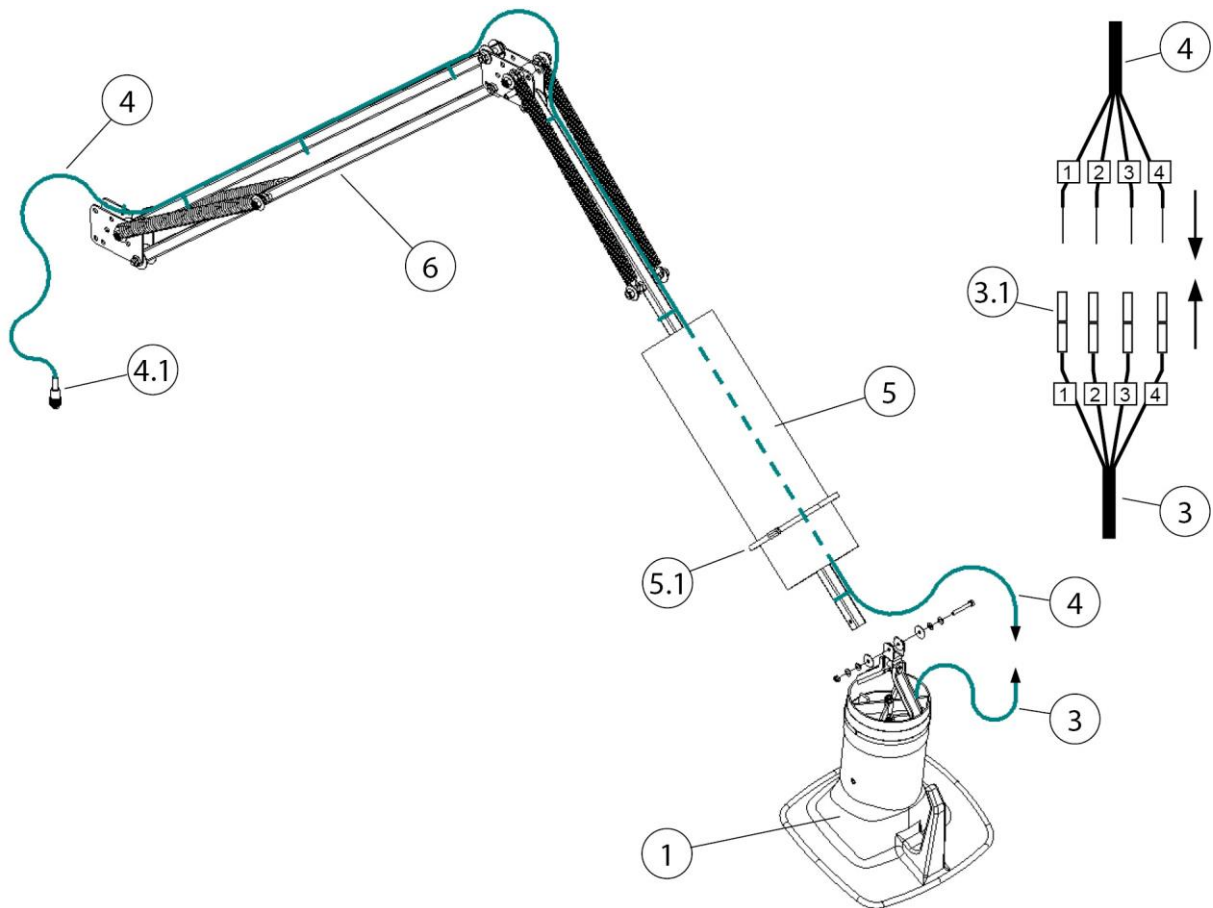
5.5.4 Kabel leggen – afzuigarm 2-4 meter



Afb. 97: Afzuigkap met verlichting

Pos.	Benaming	Pos.	Benaming
1	Afzuigkap met verlichting	3	Aanskuitkabel – afzuigarm
2	2 x LED-lamp	3.1	Krimpconnector

Tab. 102: Posities op het product



Afb. 98: Kabel leggen – afzuigarm 2-4 meter

Pos.	Benaming	Pos.	Benaming
1	Afzuigkap	4.1	Connector 4-polig
3	Aansluitkabel – afzuigarm	5	Afzuigslang
3.1	Krimpconnector	5.1	Slangklem
4	Verbindingskabel 20 meter [787,4 inch]	6	Draagframe

Tab. 103: Posities op het product

1. Afzuigslang (pos. 5) losmaken. Daarvoor de slangklem (pos. 5.1) losmaken.
2. De afzuigkap met verlichting (pos. 1) aan het draagframe (pos. 6) vastmaken. Hiervoor het bijgesloten montagemateriaal gebruiken.
3. De verbindingskabel (pos. 4) langs het draagframe (pos. 6) door de afzuigslang naar de afzuigkap leggen en met de bijgeleverde kabelbinders bevestigen.

INFORMATIE

Beschadiging van de verbindingkabel door trekspanning of bekneld raken!

Bij het leggen van de verbindingkabel erop letten dat er geen trekspanning op komt te staan of dat de kabel in de scharnierzones niet bekneld raakt.

Bij het leggen van de kabel op voldoende lengte letten!

4. Verbindingkabel (pos. 4) met de aansluitkabel van de afzuigkap (pos. 3) verbinden. Hiervoor de verbindingkabel (pos. 4) inkorten, de isolatie ervan strippen en met de krimpconnectors (pos. 3.1) met dezelfde nummers verbinden.
5. Het achterste uiteinde van de slang (pos. 5) aan de draaikrans bevestigen. Voor het bevestigen de bijgeleverde slangklem (pos. 5.1) gebruiken.
6. Het andere uiteinde van de afzuigslang (pos. 5) aan de afzuigkap (pos. 1) bevestigen. Voor het bevestigen de bijgeleverde slangklem (pos. 5.1) gebruiken.
7. De bijgeleverde slangklem (pos. 5.1) gebruiken om de afzuigslang (pos. 5) te bevestigen.

6 Gebruik

Elke persoon die betrokken is bij het gebruik, het onderhoud en de reparatie van het product moet deze handleiding en de instructies voor eventuele hulpstukken en accessoires hebben gelezen en begrepen.

6.1 Kwalificatie van de operators

De exploitant van het product mag alleen personen die vertrouwd zijn met deze taak, het product zelfstandig laten gebruiken.

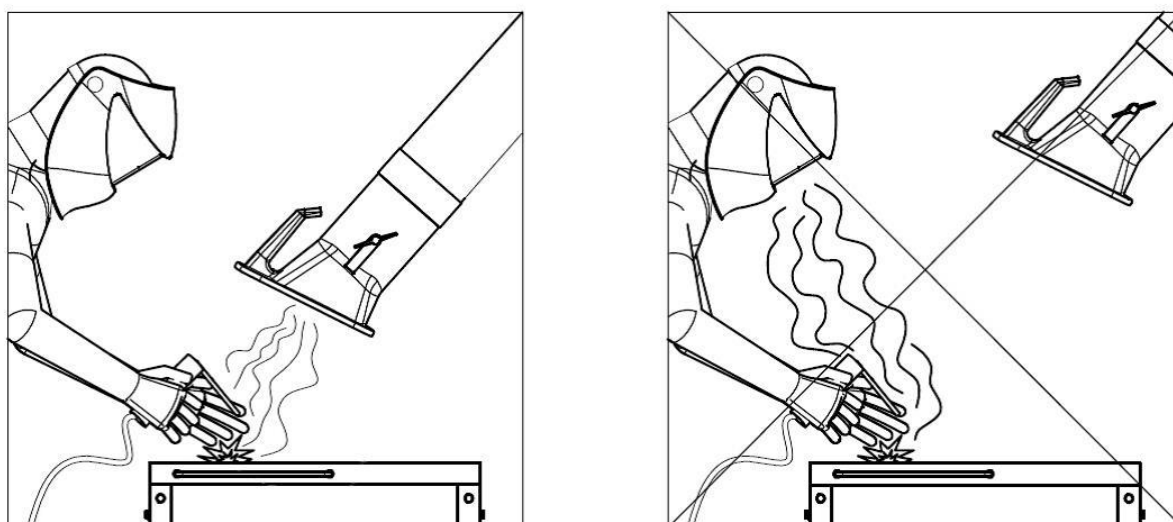
Met deze opdracht vertrouwd zijn, omvat ook dat de betreffende personen overeenkomstig met de opdrachtsbepaling opgeleid zijn en zowel de gebruikshandleiding als de desbetreffende werkingsaanwijzingen kennen.

Het product mag alleen worden gebruikt door getraind of geïnstrueerd personeel.

Alleen zo bereikt men een bewustzijn van veiligheid en gevaren bij alle medewerkers.

6.2 Positionering van de afzuigkap

De afzuigarm, resp. de afzuigkap zijn zo geconstrueerd dat ze makkelijk met één hand in te stellen en te richten zijn. Bovendien behoudt de afzuigkap zelfstandig haar eenmaal ingestelde positie. Bovendien kan de afzuigkap en ook de afzuigarm 360 ° rondom draaien zodat bijna elke positie ingesteld kan worden. Voor een toereikende verwijdering van de lasrook is het belangrijk, dat de afzuigkap altijd in de goede positie staat. De juiste positie kunt u in de volgende afbeelding zien.



Afb. 99: Positionering van de afzuigkap

- Positioneer de afzuigarm zo dat de afzuigkap ong. 25 cm schuin boven de lasplaat ligt.
- De afzuigkap moet zo geplaatst worden dat deze de lasrook veilig opvangt, rekening houdend met de thermisch veroorzaakte lasrookbeweging en de afzuigreichwijdte.
- Plaats de afzuigkap steeds boven de desbetreffende lasplaats.

▲ WAARSCHUWING

Bij onjuiste positionering van de afzuigkap resp. te laag zuigvermogen is geen voldoende opvang van de lucht met gevaarlijke stoffen gegarandeerd. Gevaarlijke stoffen kunnen zo in het ademhalingsbereik van het bedieningspersoneel terechtkomen en tot gezondheidsschade leiden!

7 Onderhoud

De aanwijzingen, beschreven in dit hoofdstuk, moeten als minimale eisen beschouwd worden. Afhankelijk van de bedrijfsomstandigheden kunnen er verdere instructies nodig zijn om het product in optimale staat te houden.

De in dit hoofdstuk beschreven onderhouds- en reparatiewerkzaamheden mogen alleen door speciaal opgeleid reparatiepersoneel van de exploitant uitgevoerd worden.

De benodigde reserveonderdelen moeten aan de door de fabrikant gespecificeerde technische vereisten voldoen.

Dit is bij originele onderdelen altijd gegarandeerd.

Zorg voor een veilige en milieuvriendelijke verwijdering van bedrijfsstoffen en onderdelen die vervangen zijn.

Neem tijdens onderhoudswerkzaamheden de veiligheidsinstructies in deze gebruiksaanwijzing in acht.

7.1 Service

Het onderhouden van het product is hoofdzakelijk beperkt tot het reinigen van alle oppervlakken waarop zich stof en afzettingen bevinden, evenals tot het controleren van de filterpatronen.

Neem de waarschuwingen in het hoofdstuk 'Veiligheidsinstructies voor onderhoud en reparatie van het product' in acht.

INFORMATIE

Maak het product niet schoon met perslucht! Daardoor kunnen stofdeeltjes/ of vuildeeltjes in de omgevingslucht terechtkomen.

Door het product op de juiste manier schoon te houden, kan het product op de lange termijn in goede staat worden gehouden.

- Reinig het product één keer per maand grondig.
- De buitenoppervlakken van het product kunnen met een geschikte industriële stofzuiger van stofklasse H worden gereinigd of kunnen eventueel met een vochtige doek worden afgeveegd.

7.2 Onderhoud

Het naar behoren functioneren van het product wordt positief beïnvloed door regelmatig(e) inspectie en onderhoud. Dat dient minstens één keer per maand te worden uitgevoerd.

Neem de onderhoudsinstructies in het hoofdstuk 'Veiligheid' in acht.

⚠ WAARSCHUWING

Waarschuwing voor ernstig persoonlijk letsel

Bij verkeerd gebruik bestaat er risico op ernstig lichamelijk letsel, zoals verdrinking en geamputeerde ledematen als gevolg van ongecontroleerde bewegingen van afzonderlijke machineonderdelen.

Reparatie- en onderhoudswerkzaamheden aan het product mogen alleen worden uitgevoerd door getraind en geautoriseerd vakpersoneel. Daarbij dienen de veiligheidsinstructies en de geldende voorschriften inzake ongevallenpreventie in acht te worden genomen!

Onderhoud en reparaties alsook het zoeken van de storingen mogen alleen bij uitgeschakelde installatie uitgevoerd worden.

7.3 Noodprocedures

In geval van brand van het product of de eventuele detectie-elementen ervan moeten de volgende stappen worden ondernomen:

1. Koppel het product, indien mogelijk, los van de stroomtoevoer door de stekker uit het stopcontact te trekken.
2. Schakel de persluchttoevoer, indien beschikbaar, uit.
3. Bestrijd het vuur met een in de handel verkrijgbare poederblusser.
4. Verwittig de plaatselijke brandweer indien nodig.

⚠ WAARSCHUWING

Producten met onderhoudsdeur niet openen. risico van steekvlam vorming!

Raak het product in geval van brand nooit aan zonder geschikte beschermende handschoenen te dragen. Gevaar voor brandwonden!

8 Verwijdering

▲ WAARSCHUWING

Huidcontact met snijdrook enz. kan bij gevoelige personen huidirritatie veroorzaken!

Alleen daarvoor opgeleid en geautoriseerd vakpersoneel mag het product in overeenstemming met de veiligheidsinstructies en de geldende voorschriften inzake ongevallenpreventie demonteren!

Ernstig lichamenteel letsel in de ademhalingsorganen en de luchtwegen is mogelijk!

Gebruik om contact en inademen van stofdeeltjes te voorkomen beschermende kleding, handschoenen en een ademhalingsapparaat! Het vrijkomen van gevaarlijke stofdeeltjes moet bij de demontage vermeden worden, zodat dit geen schade toebrengt aan personen in de omgeving.

▲ LET OP

Houd u bij alle werkzaamheden aan en met het product aan de wettelijke verplichtingen inzake afvalpreventie en correcte recycling/verwijdering.

8.1 Kunststoffen

Alle gebruikte kunststoffen moeten zo veel mogelijk worden gesorteerd. Kunststoffen moeten in overeenstemming met de wettelijke vereisten worden weggegooid.

8.2 Metalen

Alle eventueel gebruikte metalen moeten worden gescheiden en verwijderd. Verwijdering moet door een geautoriseerd bedrijf worden uitgevoerd.

8.3 Filterelementen

Alle eventueel gebruikte filterelementen moeten in overeenstemming met de wettelijke vereisten worden weggegooid.

9 Bijlage

9.1 EU-Inbouwverklaring

Etikettering:	Aanbouwproduct
Serie:	Absaugarm 2-4m
Type:	79002, 79003, 79004 (eventueel andere artikelnummers bij andere productvarianten)
Machine-ID:	Zie typeplaatje in het voorste deel van deze bedrijfshandleiding Het product is ontworpen, geconstrueerd en gefabriceerd als niet voltooide machines in overeenstemming met EG-richtlijnen 2006/42/EG Machinerichtlijn
Bedrijf:	In uitsluitende verantwoordelijkheid van KEMPER GmbH Von-Siemens-Str. 20, D-48691 Vreden De niet voltooide machine mag niet in bedrijf worden gesteld voordat is vastgesteld dat de machine waarin de niet voltooide machine wordt ingebouwd, voldoet aan de machinerichtlijn 2006/42/EG.

De volgende geharmoniseerde normen worden toegepast:

EN ISO 12100:2010 – Veiligheid van machines – Algemene ontwerpbeginselen

EN ISO 13857:2019 – Veiligheid van machines – Veiligheidsafstanden

EN ISO 13854:2019 – Veiligheid van machines – Minimumafstanden

Een volledige lijst met toepasselijke normen, richtlijnen en specificaties is verkrijgbaar bij de fabrikant. De bij het product behorende bedrijfshandleiding is aanwezig.

Aanvullende informatie:

Deze conformiteitsverklaring vervalt wanneer deze verkeerd gebruikt wordt, zoals bij constructieve verandering die niet schriftelijk door ons als fabrikant is bevestigd.

Vreden, 29.06.2022

Plaats, datum



B. Kemper

CEO

Gegevens over ondertekenaar

9.2 UKCA Declaration of Installation

Designation: Installation products
Series: Absaugarm 2-4m
Type: **79002, 79003, 79004** (possibly different article numbers for other product variants)
Machine ID: See name plate in front section of this operating manual
This product is developed, designed and manufactured in accordance with the UKCA directives
Supply of Machinery (safety) Regulations 2008

Company: At the sole responsibility of
KEMPER GmbH
Von-Siemens-Str. 20, D-48691 Vreden

The following designated standards and technical specifications have been applied:

BS EN ISO 12100:2010 Safety of machinery - General principles for design
BS EN ISO 13857:2019 Safety of machinery - Safety distances
BS EN ISO 13854:2019 Safety of machinery

A complete list of standards, directives and specifications applied is available from the manufacturer. The operating manual belonging to the product is available.

Additional information:

If it is not used for as intended or the design is altered, the Declaration of Conformity expires, unless confirmed in writing by us as manufacturers.

Vreden, 29.06.2022

Place, date

B. Kemper



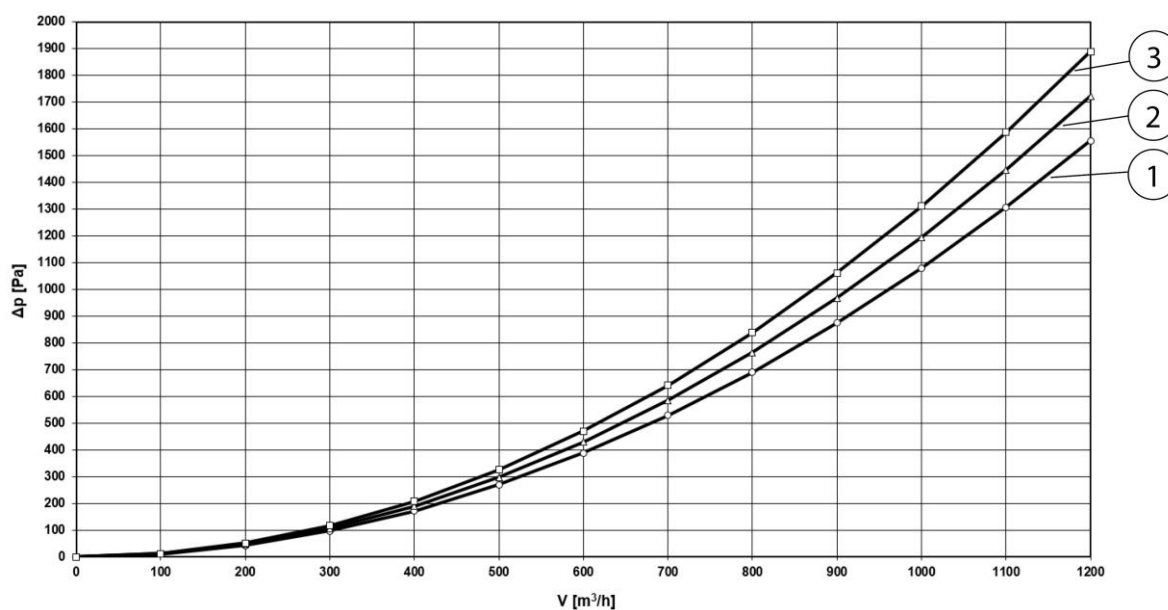
CEO

Identification of the signatory

9.3 Technische gegevens

Benaming	Diameter	Gewicht	Ca. geluidsniveau bij 1.000 m ³ /h
Afzuigarm 2,0 m [78,7 inch]	Ø 150 mm [5,9 inch]	16 kg [35,3 lbs]	64 dB(A)
Afzuigarm 3,0 m [118,1 inch]	Ø 150 mm [5,9 inch]	19 kg [41,9 lbs]	64 dB(A)
Afzuigarm 4,0 m [157,5 inch]	Ø 150 mm [5,9 inch]	22 kg [48,5 lbs]	64 dB(A)

Tab. 104: Technische gegevens



Afb. 100: Drukverliesschema

Pos.	Benaming	Pos.	Benaming
1	Afzuigarm 2,0 m [78,7 inch]	3	Afzuigarm 4,0 m [157,5 inch]
2	Afzuigarm 3,0 m [118,1 inch]		

Tab. 105: Drukverliesschema

De waarden in het drukverliesdiagram zijn bij benadering als het product in gebruik is. De waarden kunnen, afhankelijk van de positionering van het product, in de praktijk afwijken van deze diagramwaarden.

9.4 Vervangonderdelen en toebehoren

Benaming	Artikelnr.
Reserveslang voor afzuigarm 2,0m, Ø 150 mm	1140348
Reserveslang voor afzuigarm 3,0m, Ø 150 mm	1140349
Reserveslang voor afzuigarm 4,0m, Ø 150 mm	1140350
Set reserveslangen (3 stuks) inclusief rubberen afdekstrip voor afzuigarmen in buisversie	1140340
Set HT-slangen (3 stuks) inclusief rubberen afdekstrip, hoge-temperatuur-versie tot + 310 °C voor afzuigarmen in buisversie	7910310

Tab. 106: Slangen

Vervangende afzuigkappen voor afzuigarmen en telescooparmen, inclusief draaischarnier en bevestigingsmateriaal.

Benaming	Artikelnr.
Afzuigkap zonder werkplekverlichting	7910300
Afzuigkap met werkplekverlichting	79103040
Beschermrooster voor afzuigkap	1270091
Draaikrans voor mobiele producten	7910302
Draaikrans voor wandconsole	7900302
Draaikrans voor apparaten aan de muur	7905301

Tab. 107: Afzuigkappen en draaikransen

Benaming	Artikelnr.
2,0 m draagframe, slangversie	7910201
3,0 m draagframe, slangversie	7910301
4,0 m draagframe, slangversie	7910401
2,0 m draagframe, buisversie	7960201
3,0 m draagframe, buisversie	7960301
4,0 m draagframe, buisversie	7960401
Set van remschijven	1380021

Tab. 108: Draagframes

1 Generalidades.....	- 188 -
1.1 Introducción	- 188 -
1.2 Indicaciones sobre derechos de autor y propiedad industrial ...	- 188 -
1.3 Indicaciones para el usuario	- 188 -
2 Seguridad	- 190 -
2.1 Generalidades	- 190 -
2.2 Indicaciones sobre señales y símbolos	- 190 -
2.3 Distintivos / letreros a colocar por el propietario	- 191 -
2.4 Indicaciones de seguridad para los operarios	- 191 -
2.5 Indicaciones de seguridad para el mantenimiento / solución de fallos	- 192 -
2.6 Indicaciones sobre peligros especiales	- 192 -
3 Información de producto	- 195 -
3.1 Descripción del funcionamiento.....	- 195 -
3.2 Iluminación (opcional).....	- 196 -
3.3 Uso conforme al previsto	- 197 -
3.4 Uso incorrecto razonablemente previsible	- 197 -
3.5 Distintivos y letreros colocados en el producto	- 198 -
3.6 Riesgo inherente	- 198 -
4 Transporte y almacenamiento.....	- 200 -
4.1 Transporte	- 200 -
4.2 Almacenaje	- 200 -
5 Montaje	- 201 -
5.1 Montaje en el soporte de pared o el brazo de pluma.....	- 203 -
5.2 Montaje sobre un dispositivo de filtrado móvil	- 206 -
5.3 Montaje debajo del dispositivo de filtrado estacionario	- 209 -
5.4 Continuación de todos los tipos de montaje	- 210 -
5.5 Montaje de la campana de aspiración con iluminación - opcional....	- 216 -
5.5.1 Tendido de cable y conexión del dispositivo de filtrado	- 216 -
5.5.2 Tendido de cable y conexión - Control-Box / Trafo-Box.....	- 218 -
5.5.3 Control-Box - Reequipar transformador	- 219 -
5.5.4 Tendido de cable - Brazo de aspiración 2-4 metros	- 220 -
6 Uso.....	- 223 -

6.1	Cualificación de los operarios	- 223 -
6.2	Posicionamiento de la campana de aspiración	- 223 -
7	Mantenimiento.....	- 225 -
7.1	Cuidados	- 225 -
7.2	Mantenimiento.....	- 225 -
7.3	Medidas de emergencia	- 226 -
8	Eliminación.....	- 227 -
8.1	Plásticos	- 227 -
8.2	Metales.....	- 227 -
8.3	Elementos de filtrado	- 227 -
9	Anexo.....	- 228 -
9.1	Declaración de montaje CE.....	- 228 -
9.2	UKCA Declaration of Installation	- 229 -
9.3	Datos técnicos.....	- 230 -
9.4	Piezas de repuesto y accesorios	- 231 -

1 Generalidades

1.1 Introducción

Este manual de servicio es una ayuda esencial para el funcionamiento correcto y seguro del producto.

Contiene indicaciones importantes para manejar el producto de manera segura, adecuada y rentable. La observancia de su contenido contribuye a evitar peligros, reducir costes de reparación y tiempos de inactividad, así como a aumentar la fiabilidad y la vida útil del producto. El presente manual deberá estar disponible en todo momento, y toda persona encargada de realizar tareas en o con la máquina deberá leerlo y aplicarlo.

Esto incluye, entre otros:

- el manejo y la eliminación de averías durante el funcionamiento,
- el mantenimiento (cuidado y mantenimiento),
- el transporte,
- el montaje,
- la eliminación.

Reservado el derecho a realizar modificaciones técnicas y errores.

1.2 Indicaciones sobre derechos de autor y propiedad industrial

Este manual de instrucciones debe tratarse de manera confidencial. Solo deben tener acceso a él las personas expresamente autorizadas. Solo puede ser cedido a terceros con el consentimiento por escrito de KEMPER GmbH, en lo sucesivo el fabricante.

Todos los documentos están protegidos por la ley de derechos de autor. No se permiten la transmisión ni la reproducción de documentos, incluso en forma de extractos, ni tampoco el uso o la divulgación de su contenido. a menos que esté expresamente autorizado por escrito.

Toda infracción en este sentido será punible y obligará a compensar los daños causados. El fabricante se reserva todos los derechos para ejercer los derechos de propiedad intelectual.

1.3 Indicaciones para el usuario

El manual de servicio forma parte esencial del producto. La empresa operadora deberá garantizar que los operarios tengan en cuenta estas instrucciones.

El propietario deberá complementar el manual de servicio con instrucciones de utilización basadas en la legislación nacional relativa a prevención de accidentes y protección del medio ambiente, incluyendo la información sobre las obligaciones de supervisión y de declaración

existentes acerca del cumplimiento de las particularidades operativas, por ejemplo, relativas a la organización del trabajo, los procesos de trabajo y el personal empleado. Además de las instrucciones incluidas en este manual de servicio y las normas sobre la prevención de accidentes laborales vigentes en el país donde se usa la máquina, es imprescindible respetar las normas sobre el trabajo seguro y adecuado para este tipo de máquinas.

¡Sin la autorización del fabricante, el operador no podrá realizar ninguna modificación, adición o reforma que pudiera afectar a la seguridad en el producto! Las piezas de repuesto utilizadas deberán cumplir los requisitos técnicos especificados por el fabricante. Esto se garantiza siempre con piezas de recambio originales.

El manejo, transporte y mantenimiento de la máquina solo podrá ser asignado a personal instruido o cualificado para dichas funciones. Las responsabilidades del personal de operación, mantenimiento y transporte deberán estar claramente definidas.

2 Seguridad

2.1 Generalidades

El producto ha sido fabricado conforme a los avances tecnológicos y a las reglamentaciones técnicas de seguridad reconocidas. Durante el funcionamiento del producto pueden surgir riesgos técnicos para el operador o se pueden producir daños en el producto y en otros bienes cuando el producto:

- es manejado por personas no formadas o instruidas,
- no se utiliza adecuadamente y/o
- si se realiza un mantenimiento indebido.

2.2 Indicaciones sobre señales y símbolos

▲ PELIGRO

Este símbolo junto con la palabra "Peligro" indica un peligro inminente. El incumplimiento de las indicaciones de seguridad provoca la muerte o lesiones graves.

▲ ADVERTENCIA

Este símbolo junto con la palabra "Advertencia" indica una situación potencialmente peligrosa. El incumplimiento de esta indicación de seguridad puede provocar la muerte o lesiones graves.

▲ PRECAUCIÓN

Este símbolo junto con la palabra "Precaución" indica una situación potencialmente peligrosa. El incumplimiento de las indicaciones de seguridad puede provocar lesiones leves o menores. También puede utilizarse como advertencia de daños materiales.

INDICACION

Las notas generales son una simple información adicional que no advierte de daños personales o materiales.

1. Las listas de pasos a seguir en los que el orden es importante, están señalizadas con números con un punto.
- Con la viñeta se señalan las listas de piezas de una leyenda o de instrucciones en las que el orden no es importante.

2.3 Distintivos / letreros a colocar por el propietario

El operador está obligado a colocar distintivos y letreros adicionales en el producto y en su entorno.

Tales distintivos y letreros pueden referirse, por ejemplo, a la prescripción de utilizar el equipo de protección personal.

2.4 Indicaciones de seguridad para los operarios

Antes de su uso, el usuario del producto de información deberá instruir a su personal con información, instrucciones y cursos de formación sobre el manejo del producto y sobre el uso de los materiales y medios auxiliares que se van a utilizar.

¡El producto solo deberá ser utilizado en un estado técnico perfecto, con plena consciencia de los peligros y de las cuestiones de seguridad competentes, y observando lo dispuesto en este manual de servicio! ¡Todos los fallos, especialmente aquellos que merman la seguridad, deberán ser subsanados de inmediato!

Toda persona encargada de la puesta en marcha, la operación y el mantenimiento deberá haber leído y entendido completamente este manual. Hacerlo durante el trabajo será demasiado tarde. Esto se aplica especialmente al personal que solo trabaja ocasionalmente con el producto.

El manual de servicio siempre deberá estar a mano, cerca del producto.

No se asumirá ninguna responsabilidad en caso de daños y accidentes por no seguir este manual de instrucciones.

Se deberán cumplir las prescripciones relevantes de prevención de accidentes, así como las restantes normas reconocidas de seguridad técnica y normas médicas en el trabajo.

Se deberán establecer y asignar claramente la responsabilidad para las diferentes actividades en las operaciones de mantenimiento y reparación. Solo de este modo se podrán evitar los fallos de funcionamiento y las situaciones de peligro.

El propietario obligará al personal de servicio y mantenimiento a llevar equipos de protección personal. Estos incluyen especialmente calzado de seguridad, gafas protectoras y guantes.

¡No llevar nunca el pelo largo suelto, ropa holgada o joyas! ¡Ello implica el peligro de quedar enganchado o de ser arrastrado o quedar prisionero en piezas móviles!

¡Cuando se realicen cambios relevantes para la seguridad en el producto, ¡se deberá detener y asegurar inmediatamente el proceso de trabajo y avisar del proceso a la persona o el departamento competente!

Los trabajos realizados en el producto solo podrán ser ejecutados por personal fiable y debidamente formado. ¡Deberá respetarse la edad mínima prescrita por ley!

¡El personal en situación de formación, aprendizaje, instrucción o que forma parte de una formación general solo podrá trabajar en el producto bajo la constante supervisión de una persona experta!

2.5 Indicaciones de seguridad para el mantenimiento / solución de fallos

Las puertas de mantenimiento y servicio deberán estar accesibles en todo momento.

Los trabajos de equipamiento, mantenimiento y reparación, así como la solución de fallos solo podrán ser realizados cuando el producto esté apagado.

¡En trabajos de mantenimiento y reparación, apretar siempre fuertemente toda unión a rosca! Cuando así se indique, apretar los tornillos previstos con una llave dinamométrica.

Se deberá proteger de cualquier suciedad o restos de productos de limpieza especialmente las conexiones y uniones atornilladas antes de realizar las operaciones de mantenimiento, reparación y cuidado.

Asimismo, se deberán cumplir los plazos de comprobación e inspección prescritos y los indicados en el manual de servicio.

Antes del desmontaje, se deberán anotar los lugares a los que pertenecen las piezas.

2.6 Indicaciones sobre peligros especiales

⚠ ADVERTENCIA**¡Peligro de daños a la salud por partículas de humos de soldadura!**

¡El humo de corte en contacto con la piel puede provocar irritaciones en personas sensibles!

¡Las operaciones de reparación y mantenimiento en el producto solo podrán ser realizadas por personal instruido y autorizado, de acuerdo con las instrucciones de seguridad y las normas vigentes de prevención de accidentes!

¡Los órganos y las vías respiratorias pueden resultar dañados gravemente!

¡Para evitar el contacto con el polvo y su aspiración, utilice la vestimenta de protección, guantes y un sistema de ventilación para protección respiratoria!

Se deberá evitar la liberación de polvo peligroso durante las operaciones de mantenimiento y reparación para que la persona encargada de dicha tarea no sufra daños.

⚠ PELIGRO**¡Peligro por electrocución!**

¡Los trabajos en los equipos eléctricos del producto deberán ser realizados por un técnico electricista o por personas instruidas, bajo la dirección y supervisión de un técnico electricista conforme a las normas electrotécnicas!

Antes de abrir el producto, desenchufe el cable de alimentación, si lo hubiera, con el fin de asegurar que no se produzca una reconexión involuntaria.

¡En el caso de averías en la alimentación eléctrica del producto, desconecte inmediatamente usando el botón de encendido y apagado del producto y, si lo hubiera, desenchufe el cable de alimentación!

¡Utilizar solo fusibles originales y con el amperaje prescrito!

Los componentes eléctricos en los cuales se realizan trabajos de inspección, mantenimiento y reparación, deben estar libres de tensión. Se deberá evitar que los equipos conectados al producto puedan ser reconectados accidental o automáticamente. Comprobar en primer lugar que no haya tensión eléctrica en los componentes eléctricos desconectados y luego aislar componentes contiguos bajo tensión. Vigilar que durante las reparaciones las características constructivas no se cambien disminuyendo la seguridad.

Revise periódicamente que los cables no estén dañados y, si fuera necesario, sustituirlos.

▲ PRECAUCIÓN**¡Peligro de daños a la salud por ruido!**

Con respecto al ruido que puede emitir el producto, podrá consultar la información específica en los datos técnicos. En combinación con otras máquinas y/o debido a las condiciones locales, se puede producir un nivel de intensidad sonora mayor en el lugar de instalación del producto. En estos casos el operador estará obligado a suministrar el correspondiente equipamiento de protección al personal.

3 Información de producto

3.1 Descripción del funcionamiento

El producto sirve para la aspiración de humos de soldadura que se producen durante las soldaduras de materiales metálicos.

Para una detección eficaz, el producto se debe aproximar a mano cerca de la fuente de humos de soldadura.

El producto dentro de su alcance se puede mover libremente y permite colocarlo cómodamente en cualquier posición. La conexión interna de las varillas de soporte de paralelogramo con soporte de muelle garantiza el mantenimiento permanente de todas las posiciones.

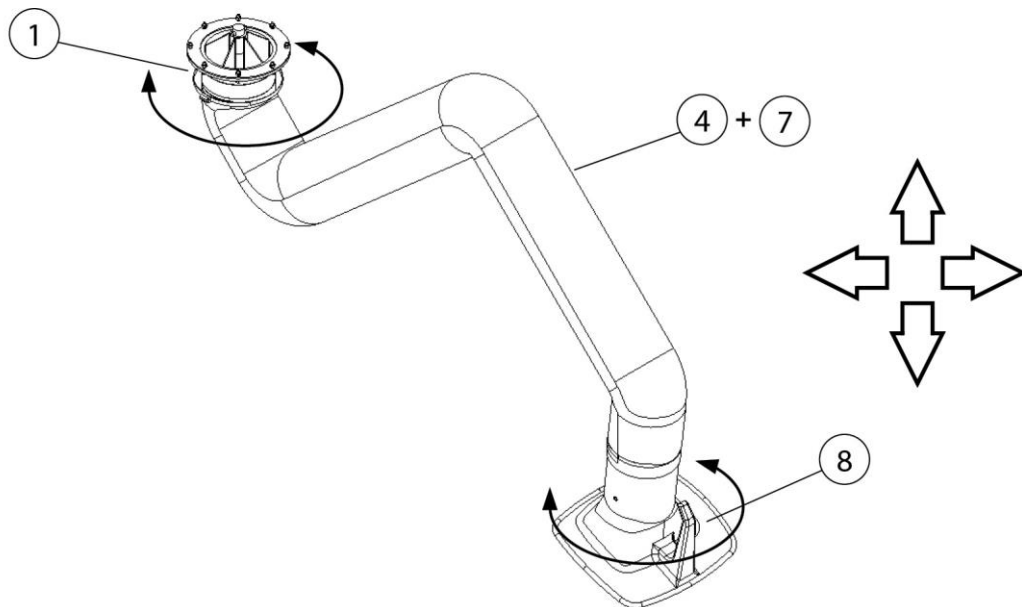


Fig 101: Brazo de aspiración– Descripción de funcionamiento

Pos.	Denominación	Pos.	Denominación
1	Corona giratoria	8	Campana de aspiración
4 + 7	Tubo flexible de aspiración + bastidor de soporte		

Tab. 109: Brazo de aspiración– Descripción de funcionamiento

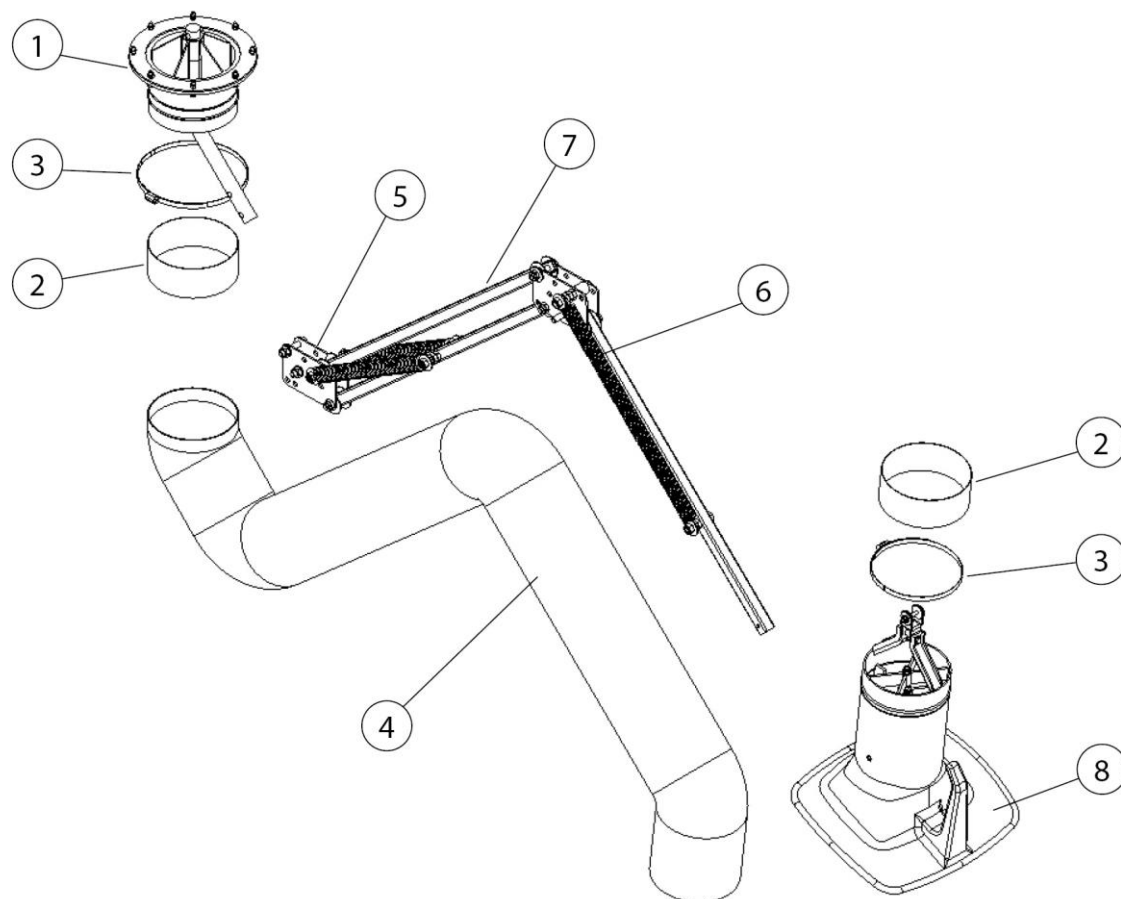


Fig 102: Brazo de aspiración– Descripción de funcionamiento

Pos.	Denominación	Pos.	Denominación
1	Corona giratoria	5	Chapa articulada
2	Manguito de goma (2 x)	6	Muelle helicoidal
3	Abrazadera de tubo flexible (2 x)	7	Tubo cuadrado - bastidor de soporte
4	Tubo de aspiración	8	Campana de aspiración

Tab. 110: Posiciones en el producto

3.2 Iluminación (opcional)

El producto se puede equipar opcionalmente con una campana de aspiración iluminada.

INDICACIÓN

La campana de aspiración iluminada no es suficiente para la iluminación del área de trabajo sola.

3.3 Uso conforme al previsto

El producto se ha diseñado para aspirar el humo de soldadura que se genera en los puntos de electrosoldadura. Básicamente, el producto se puede utilizar en todos los procesos de trabajo donde se libera humo de soldadura. No obstante, es importante asegurarse de que el producto no aspire las "chispas", por ejemplo, de un proceso de lijado.

El producto no deberá usarse en una atmósfera explosiva y ni para la aspiración de atmósferas explosivas.

El producto no es adecuado para la aspiración de vapores ácidos ni alcalinos.

En los datos técnicos, encontrará las dimensiones y más información sobre el producto, que deberán ser observadas.

INDICACION

La información contenida en el capítulo "Datos técnicos" es de cumplimiento obligatorio.

El uso previsto también incluye el cumplimiento de las indicaciones

- sobre seguridad,
- de manejo y control,
- de mantenimiento y reparaciones,

que se describen en este manual de instrucciones.

Cualquier otro uso distinto o adicional se considera no conforme con el uso previsto. La empresa explotadora será responsable de cualquier daño resultante. Esto también se aplicará a las modificaciones no autorizadas realizadas en el producto.

3.4 Uso incorrecto razonablemente previsible

Siempre que se cumpla con el uso previsto, no es posible que se produzca un mal uso razonablemente previsible del producto que pudiera conducir a situaciones de peligro con lesiones personales como resultado.

No está permitido el funcionamiento del producto en ámbitos industriales en los que deben cumplirse los requisitos de protección contra explosión.

El uso también estará prohibido para:

1. Los procesos no incluidos en el uso previsto y en los que el aire aspirado:
 - está mezclado con chispas, por ejemplo, de procesos de lijado, que podrían dañar, debido a su tamaño y número, el medio de filtrado hasta llegar a provocar un incendio;

- está mezclado con líquidos y la contaminación resultante de la corriente de aire con vapores con contenido de aerosol y aceite;
 - contenga polvo de fácil combustión y/o sustancias que puedan formar mezclas o atmósferas;
 - cuando está mezclado con otros polvos agresivos o abrasivos que pueden dañar el producto y los cartuchos de filtro instalados;
 - contenga sustancias o partículas orgánicas y tóxicas las cuales se desprendan en la separación de materiales.
2. Ubicaciones al aire libre, en los que el producto está expuesto a los agentes atmosféricos, debido a que el producto solo se puede utilizar en edificios cerrados.
- Si existiera una variante para exteriores del producto, esta podrá ser instalada en el exterior. Tenga en cuenta que para la instalación en el exterior se precisa accesorio adicional.

3.5 Distintivos y letreros colocados en el producto

En el producto se han colocado varios distintivos y letreros. Si estos distintivos y letreros estuvieran dañados o fueran retirados, deberán ser reemplazados inmediatamente por otros nuevos en la misma posición.

El operador está obligado a colocar distintivos y letreros adicionales en el producto y en su entorno.

Tales distintivos y letreros pueden referirse, por ejemplo, a la prescripción de utilizar el equipo de protección personal.

En el país que se va a utilizar, el fabricante puede proporcionar las indicaciones de seguridad y los pictogramas adicionales necesarios de acuerdo con la normativa aplicable.

3.6 Riesgo inherente

Aun cumpliendo con todas las disposiciones relativas a la seguridad, seguirá existiendo un riesgo residual al utilizar el producto.

Todas las personas que trabajan en y con el producto deberán conocer dichos riesgos residuales y seguir las instrucciones destinadas a evitar que estos riesgos residuales puedan provocar accidentes o daños.

⚠ ADVERTENCIA

Se pueden ocasionar daños graves en el aparato respiratorio y en las vías respiratorias: utilizar la protección de la respiración Clase FFP2 o una de mayor calidad.

El contacto de la piel con el humo de soldadura, etc. puede ocasionar irritaciones en personas sensibles – llevar vestimenta de protección.

Durante la instalación y las operaciones de ajuste es necesario desmontar los dispositivos de protección del cliente. Esto puede ocasionar diversos riesgos residuales y peligros potenciales de los que el personal de operación deberá ser consciente.

El proceso de soldadura solo podrán realizarse cuando el producto haya sido instalado correctamente para la aspiración del humo de soldadura.

4 Transporte y almacenamiento

4.1 Transporte

▲ PELIGRO

¡Posibilidad de que se produzcan golpes mortales durante la carga y el transporte del producto!

¡Una elevación o transporte incorrecto podrá provocar en su caso la inclinación y caída del palé existente con el producto!

- ¡No permanecer nunca debajo de cargas suspendidas!
- ¡Respetar las cargas portantes para el transporte y medios auxiliares de elevación!
- Cumplir la normativa de prevención de accidentes y seguridad laboral.

Para el transporte de productos sobre palé, utilice una carretilla elevadora o montacargas adecuado.

El peso del producto está recogido en la placa de identificación.

4.2 Almacenaje

El producto deberá ser almacenado en su embalaje original, a una temperatura ambiente entre -20 °C hasta +50 °C, en un lugar seco y limpio. El embalaje no debe sufrir el peso de otras cargas.

En todos los productos, la duración del almacenamiento no es crítica.

5 Montaje

Indicaciones para un montaje del producto seguro.

INDICACION

La empresa explotadora del producto solo podrá encargarse del montaje propio del producto al personal especialista debidamente formado.

- Para el montaje del producto se requieren como mínimo dos operarios.
 - Utilice sólo útiles de transporte y de elevación apropiados.
 - Se ha de asegurar que la ubicación de montaje ofrezca suficiente capacidad de carga.
 - Utilice sólo material de sujeción adecuado.
 - El material de sujeción deberá seleccionarse conforme a las condiciones locales.
 - El producto no deberá obstaculizar a ninguna persona en su ámbito de trabajo.
 - Las rejillas de salida de aire existente no deben taparse.
 - Las puertas y tapas de mantenimiento deberán quedar accesibles.
-

⚠ PELIGRO

¡Posibilidad de lesiones mortales por caída de componentes!

Las cargas que vuelcan o que se desprenden conllevan lesiones graves e incluso mortales.

- No situarse nunca debajo de cargas suspendidas.
 - Permanecer siempre fuera de la zona de peligro.
 - Tener en cuenta el peso total, puntos de anclaje y punto de gravedad de la carga.
 - Tener en cuenta las indicaciones de transporte y símbolos de la mercancía de transporte.
-

⚠ ADVERTENCIA

¡Posibilidad de lesiones graves debido a conexión defectuosa!

Es necesario respetar las protecciones necesarias y solo el personal especialmente cualificado para ello estará facultado para conectar el producto.

INDICACIÓN

La empresa explotadora del producto solo podrá encargarse del montaje independiente del producto a personal técnico especializado instruido y familiarizado con dicha tarea.

Para montar el producto se requieren dos empleados.

INDICACIÓN

Durante el montaje de los productos de montaje existentes se deberán seguir las instrucciones adjuntas.

INDICACIÓN

Campana de aspiración con iluminación (opcional)

¡Si se monta en el producto una campana de aspiración con iluminación se debe observar en paralelo el capítulo montaje de la campana de aspiración con iluminación!

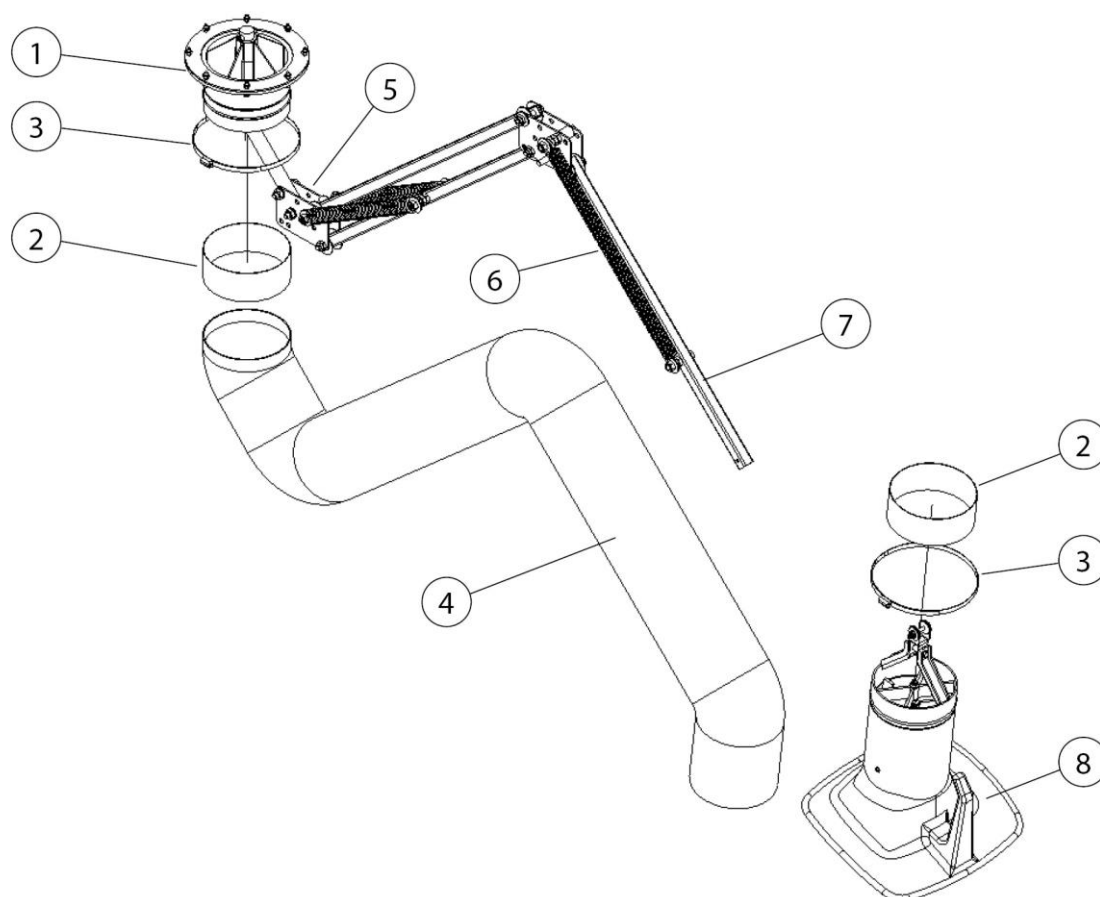


Fig 103: Brazo de aspiración

Pos.	Denominación	Pos.	Denominación
1	Corona giratoria	5	Chapa articulada
2	Manguito de goma (2 x)	6	Muelle helicoidal
3	Abrazadera de tubo flexible (2 x)	7	Tubo cuadrado - bastidor de soporte
4	Tubo de aspiración	8	Campana de aspiración

Tab. 111: Posiciones en el producto

5.1 Montaje en el soporte de pared o el brazo de pluma

Se han de observar los pares en el lugar de montaje:

Longitud del bazo de aspiración	Par en el soporte de pared
2,0 m [78,7 pulgadas]	450 Nm [331,9 ft-lb]
3,0 m [118,1 pulgadas]	700 Nm [516,3 ft-lb]
4,0 m [157,8 pulgadas]	1.000 Nm [737,6 ft-lb]

Tab. 112: Par

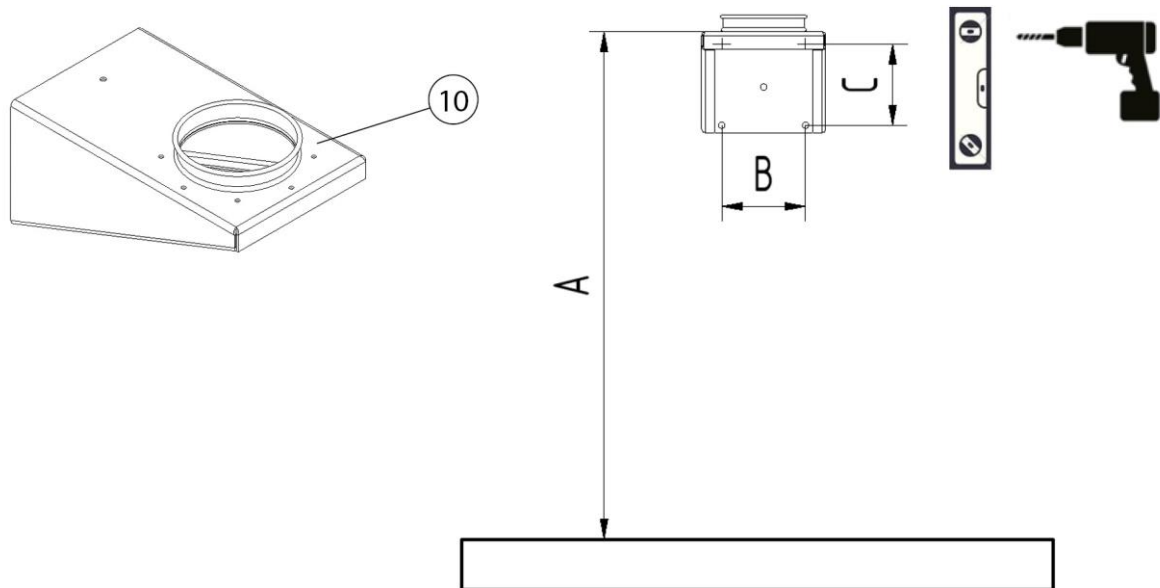


Fig 104: Diagrama de perforación

Letra	Medida	Letra	Medida
A	2300 mm [90,55 pulgadas]	C	165 mm [6,50 pulgadas]
B	165 mm [6,50 pulgadas]		

Tab. 113: Diagrama de perforación - Medidas

El montaje del soporte de pared se deberá proceder del modo siguiente:

1. Alinear el soporte de pared (pos. 10) conforme al diagrama de perforación con un nivel de agua, marcar los orificios y taladrar.
2. Fijar el soporte de pared con material de montaje apropiado.

INDICACIÓN

En los tornillos de fijación superiores del soporte de pared actúan fuerzas de tracción de hasta 2.800 N (aprox. 280 kg) [aprox. 717 lbs] por tornillo de fijación.

⚠ ADVERTENCIA

Se pueden producir lesiones graves por la caída y/o por la caída de componentes.

La manipulación incorrecta puede provocar la caída de los componentes. Utilice exclusivamente dispositivos de elevación por ejemplo plataformas homologados y adecuados.

Nunca se sitúe debajo de cargas suspendidas.

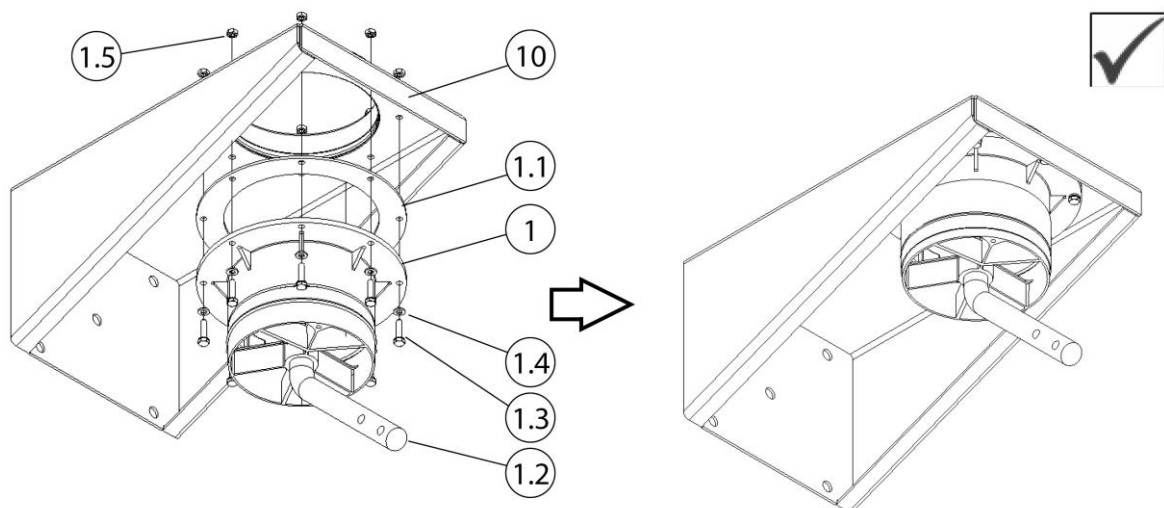


Fig 105: Montaje corona giratoria

Pos.	Denominación	Pos.	Denominación
1	Soporte de pared	1,4	Arandela en U M6
1,1	Junta de brida	1,5	Tuerca hexagonal M6
1,2	Barra de acero redonda	10	Soporte de pared
1,3	Tornillo M6 x 40 mm (8 x)		

Tab. 114: Montaje corona giratoria

- Colocar la junta de brida (pos. 1.1) sobre la corona giratoria (pos. 1).
- Atornillar la corona giratoria (pos. 1) + junta de brida (pos. 1.1) debajo del soporte de pared (pos. 10). Para ello usar el material de fijación (pos. 1.3 + 1.4 + 1.5) adjunto.

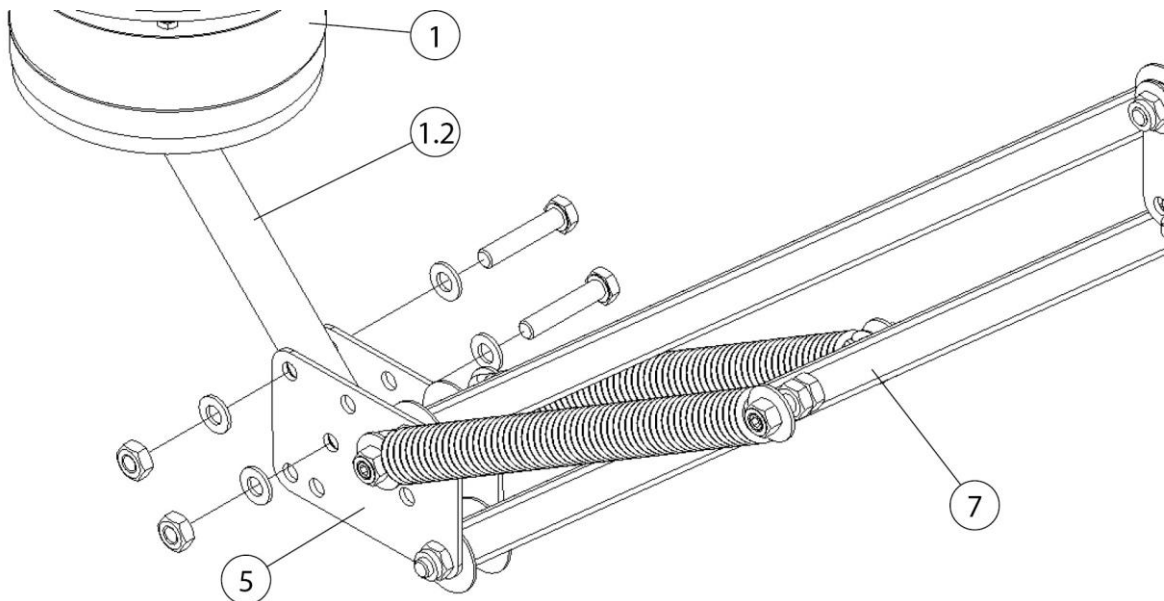


Fig 106: Montaje bastidor de soporte

Pos.	Denominación	Pos.	Denominación
1	Corona giratoria	5	Chapa articulada
1,2	Barra de acero redonda	7	Bastidor de soporte – tubo cuadrado

Tab. 115: Montaje bastidor de soporte

- Atornillar el bastidor de soporte (pos. 7) en posición plegada con la chapa articulada (pos. 5) en la barra de acero redonda (pos. 1.2). Para ello utilice el material de fijación adjunto suministrado.

- Para más información, consulte el capítulo "Continuación de todos los tipos de montaje".

INDICACIÓN

En los brazos de aspiración en versión tubular: Acortar el tubo flexible hasta que mida 900 mm [35,4 pulgadas].

5.2 Montaje sobre un dispositivo de filtrado móvil

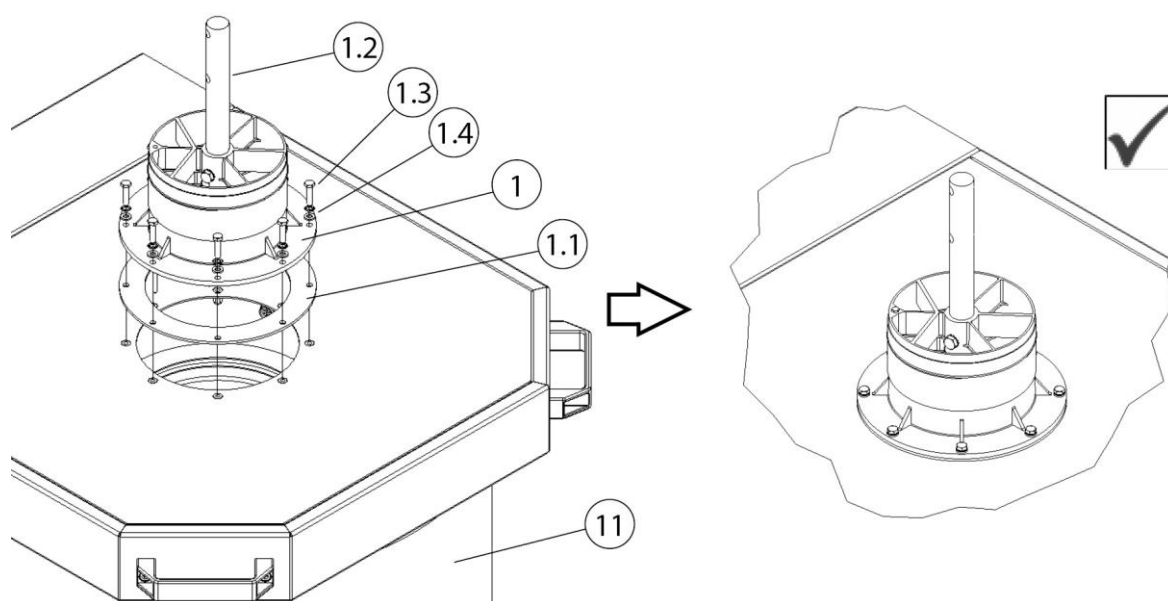


Fig 107: Montaje sobre un dispositivo de filtrado móvil

Pos.	Denominación	Pos.	Denominación
1	Corona giratoria	1,3	Tornillo (M6 x 25 mm)
1,1	Junta de brida	1,4	Arandela en U
1,2	Barra de acero redonda	11	Dispositivo de filtrado móvil

Tab. 116: Montaje sobre un dispositivo de filtrado móvil

- Colocar la junta de brida (pos. 1.1) sobre de la abertura de aspiración del dispositivo de filtrado móvil (pos. 11).

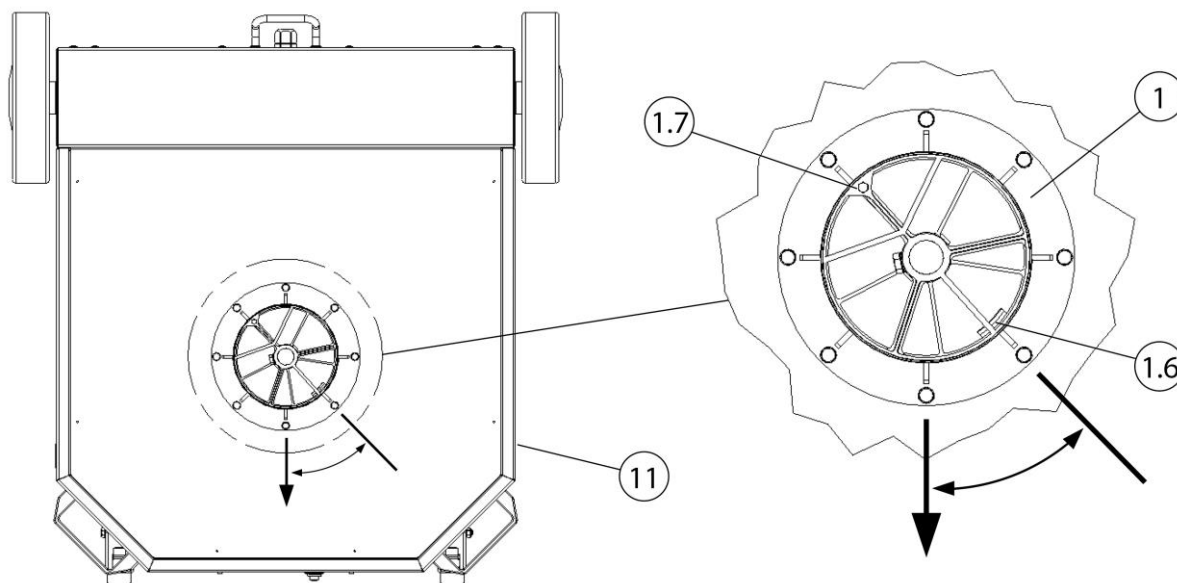


Fig 108: Alinear la corona giratoria

Pos.	Denominación	Pos.	Denominación
1	Corona giratoria	1,7	Tope giratorio – tornillo (M6 x 40 mm) (suministro sólo con campana de aspiración con iluminación)
1,6	Tope giratorio - corona giratoria	11	Dispositivo de filtrado móvil

Tab. 117: Alinear la corona giratoria

- Colocar la corona giratoria (pos. 1) sobre la junta de brida (pos. 1.1). Prestar atención al posicionar el tope giratorio en la corona giratoria (pos. 1.6).

INDICACIÓN

Tope giratorio – Campana de aspiración con iluminación

Si se monta al producto una campana de aspiración con iluminación, es necesario limitar la rotación de la corona giratoria.

- Atornillar la corona giratoria (pos. 1) con la chapa de tapa del dispositivo de filtrado móvil (pos. 11). Para ello utilice el material de fijación (pos. 1.3 + 1.4) adjunto suministrado.

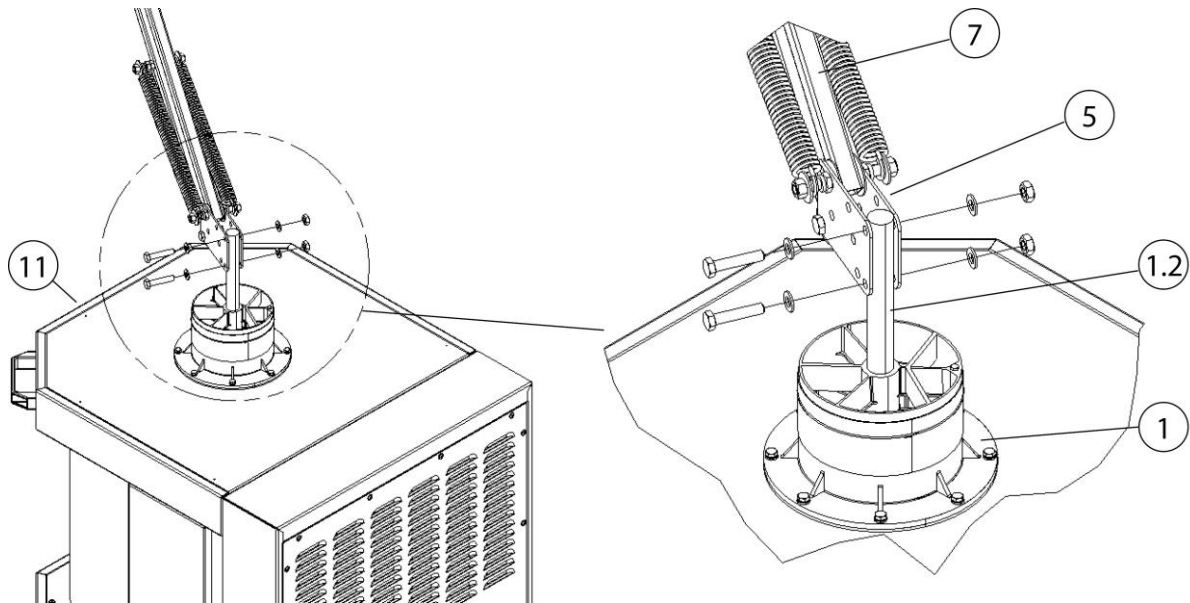


Fig 109: Montaje bastidor de soporte

Pos.	Denominación	Pos.	Denominación
1	Corona giratoria	7	Bastidor de soporte - Tubo cuadrado
1,2	Barra de acero redonda	11	Dispositivo de filtrado móvil
5	Chapa articulada		

Tab. 118: Montaje bastidor de soporte

4. Atornillar el bastidor de soporte (pos. 7) en posición plegada con la chapa articulada (pos. 5) en la barra de acero redonda (pos. 1.2). Para ello utilice el material de fijación adjunto suministrado.
5. Para más información, consulte el capítulo "Continuación de todos los tipos de montaje".

INDICACIÓN

En los brazos de aspiración en versión tubular: Acortar el tubo flexible posterior hasta que mida 650 mm [25,6 pulgadas].

5.3 Montaje debajo del dispositivo de filtrado estacionario

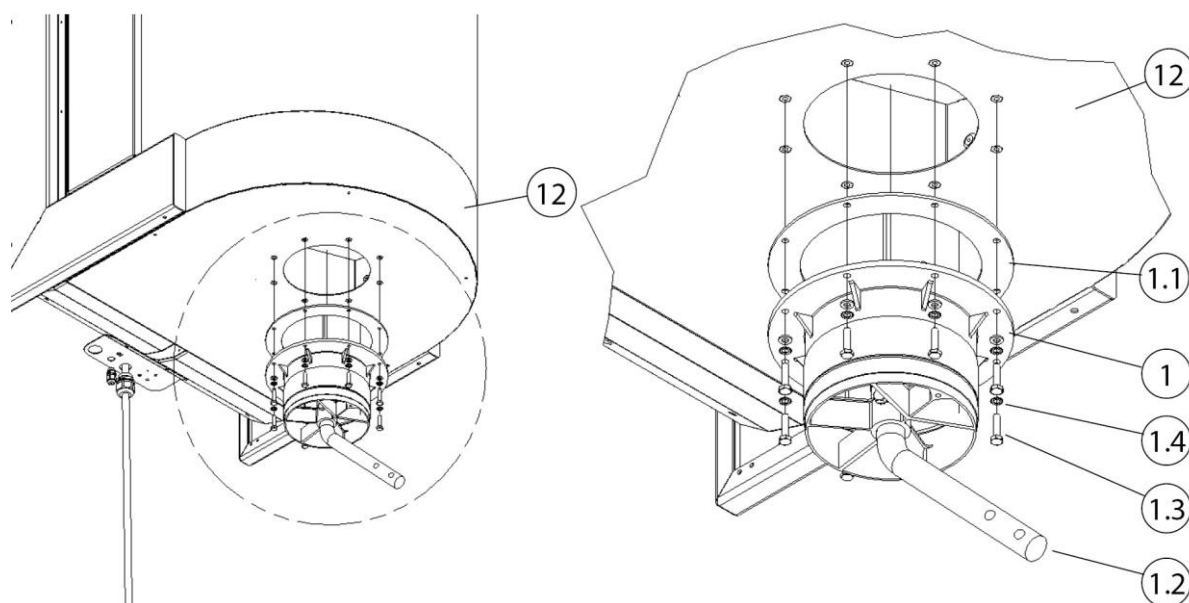


Fig 110: Montaje debajo del dispositivo de filtrado estacionario

Pos.	Denominación	Pos.	Denominación
1	Corona giratoria	1,3	Tornillo (M6 x 25 mm)
1,1	Junta de brida	1,4	Arandela plana
1,2	Barra de acero redonda	12	Dispositivo de filtrado estacionario

Tab. 119: Montaje debajo del dispositivo de filtrado estacionario

1. Colocar la junta de brida (pos. 1.1) sobre la corona giratoria (pos. 1).
2. Atornillar la corona giratoria (pos. 1) + junta de brida (pos. 1.1) debajo del dispositivo de filtrado estacionario (pos. 12). Para ello utilice el material de fijación (pos. 1.3 + 1.4) adjunto suministrado.

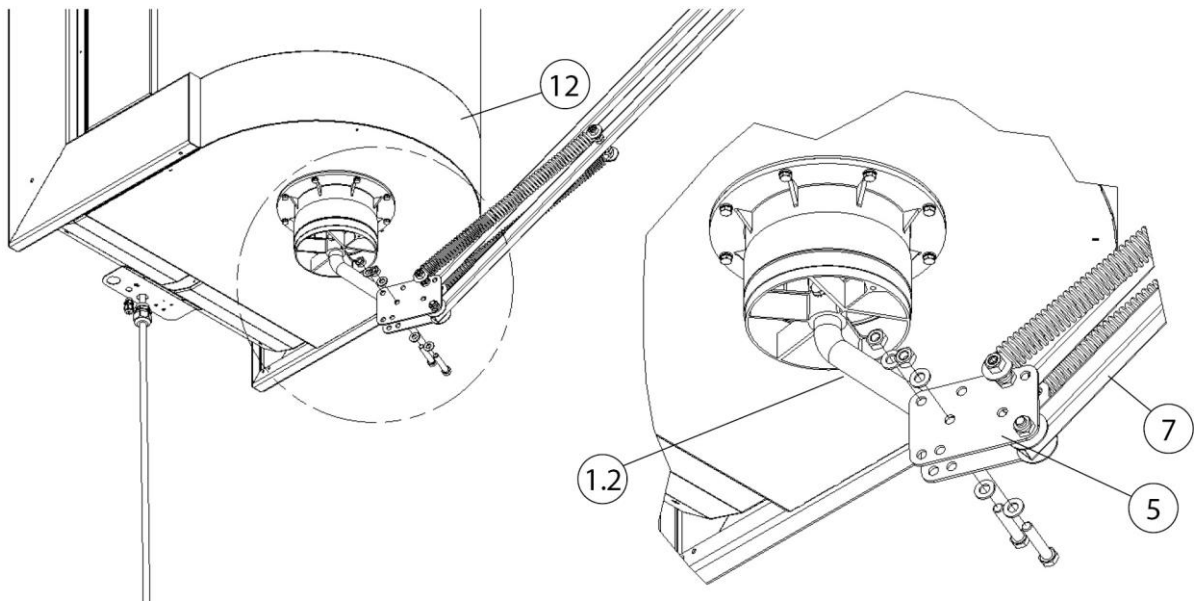


Fig 111: Montaje bastidor de soporte

Pos.	Denominación	Pos.	Denominación
1,2	Barra de acero redonda	7	Bastidor de soporte - Tubo cuadrado
5	Chapa articulada	12	Dispositivo de filtrado estacionario

Tab. 120: Montaje bastidor de soporte

3. Atornillar el bastidor de soporte (pos. 7) en posición plegada con la chapa articulada (pos. 5) en la barra de acero redonda (pos. 1.2). Para ello utilice el material de fijación adjunto suministrado.
4. Para más información, consulte el capítulo "Continuación de todos los tipos de montaje".

5.4 Continuación de todos los tipos de montaje

▲ PRECAUCIÓN

¡Peligro de lesiones debido a muelles helicoidales tensados!

Desplegar con precaución el bastidor de soporte.

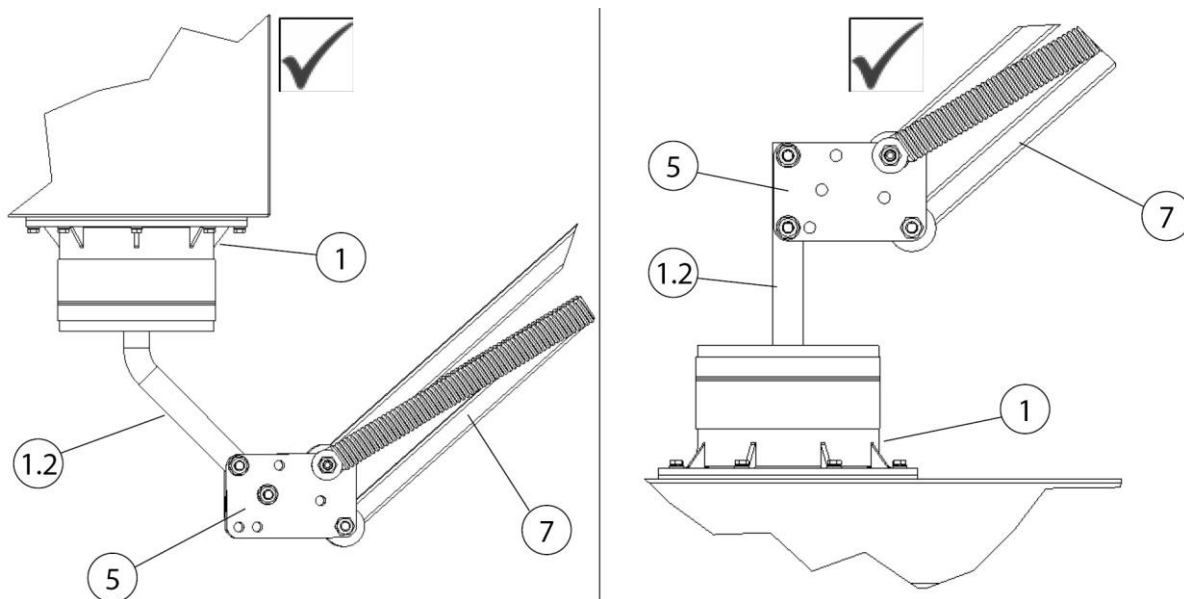


Fig 112: Continuación del montaje

Pos.	Denominación	Pos.	Denominación
1	Corona giratoria	5	Chapa articulada
1,2	Barra de acero redonda	7	Bastidor de soporte - Tubo cuadrado

Tab. 121: Continuación del montaje

Después del montaje de la corona giratoria (pos. 1) y el bastidor de soporte (pos. 7), proceder del modo siguiente:

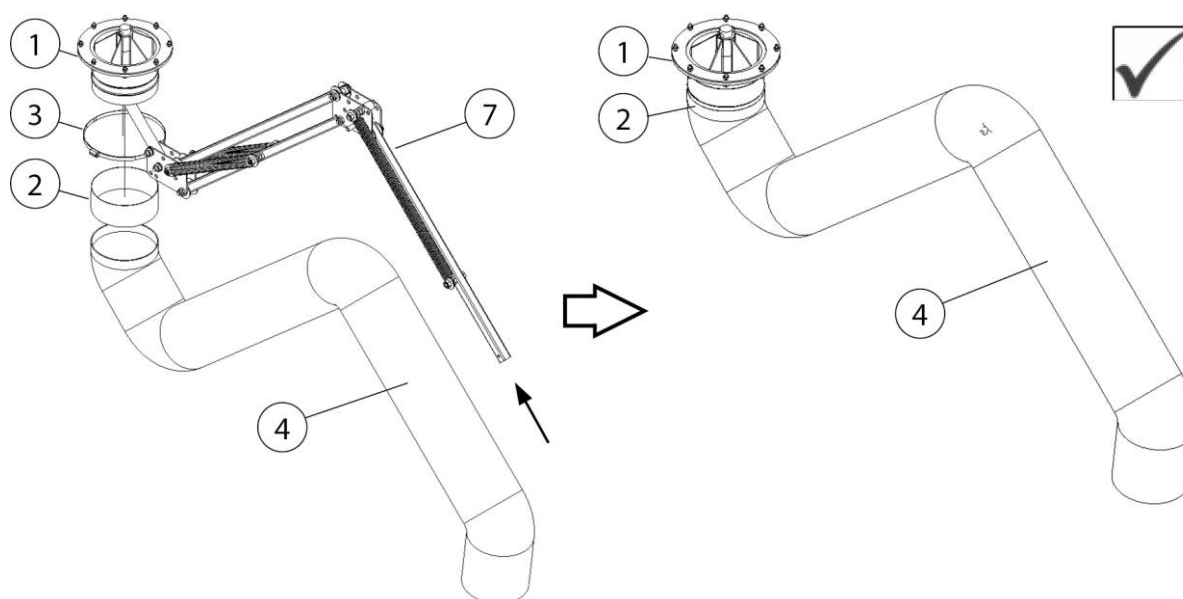


Fig 113: Bastidor de soporte/ Brazo de aspiración

Pos.	Denominación	Pos.	Denominación
1	Corona giratoria	4	Tubo de aspiración
2	Manguito de goma	7	Bastidor de soporte - Tubo cuadrado
3	Abrazadera para tubo		

Tab. 122: Bastidor de soporte/ Brazo de aspiración

1. Deslizar un manguito de goma (pos. 2) y la abrazadera para tubo (pos. 3) sobre el bastidor de soporte (pos. 7) hasta la corona giratoria (pos. 1).
2. Retirar las etiquetas amarillas de seguridad y la cinta de seguridad del bastidor de soporte (pos. 7).
3. Desplegar con precaución el bastidor de soporte (pos. 7).
4. Deslizar el tubo flexible de aspiración (pos. 4) sobre el bastidor de soporte (pos. 7) hasta la corona giratoria (pos. 1).

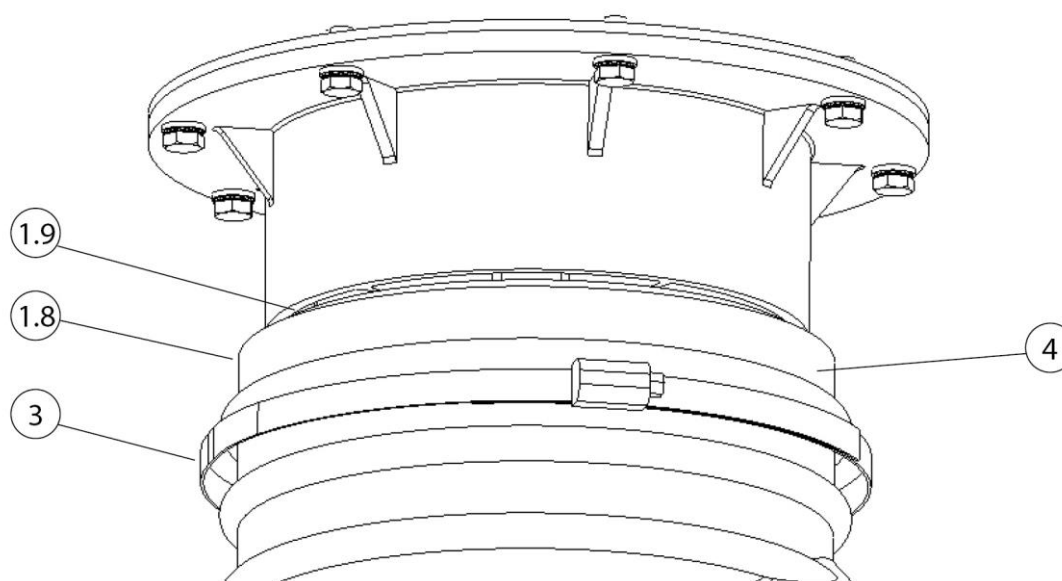


Fig 114: Fijar el tubo flexible de aspiración en la corona giratoria

Pos.	Denominación	Pos.	Denominación
1,8	Pieza de tubo giratorio - Corona giratoria	3	Abrazadera para tubo
1,9	Junta giratoria	4	Tubo de aspiración

Tab. 123: Fijar el tubo flexible de aspiración en la corona giratoria

5. Deslizar el extremo del tubo flexible posterior sobre la pieza de tubo giratorio de la corona giratoria (pos. 1.8) y fijarlo con la abrazadera para tubo (pos. 3).
6. Cubrir a continuación con el manguito de goma (pos. 2) la abrazadera para tubo flexible (pos. 3) la junta giratoria (pos. 1.9).

Montaje de la campana de aspiración

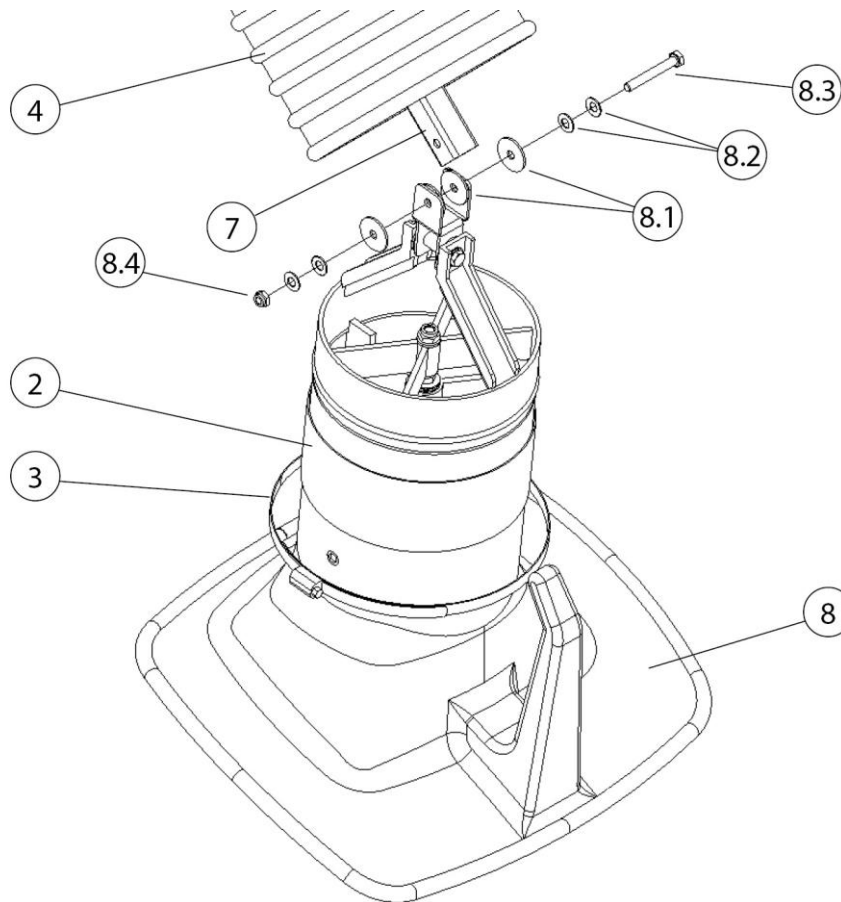


Fig 115: Montaje de la campana de aspiración

Pos.	Denominación	Pos.	Denominación
2	Manguito de goma	8,1	Disco de freno (4 x)
3	Abrazadera para tubo	8,2	Arandelas elásticas (4 x)
4	Tubo de aspiración	8,3	Tornillo hexagonal
7	Bastidor de soporte - Tubo cuadrado	8,4	Tuerca hexagonal
8	Campana de aspiración		

Tab. 124: Montaje de la campana de aspiración

7. Deslizar el manguito de goma (pos. 2) + abrazadera para tubo flexible (pos. 3) sobre la tubuladura de la campana de aspiración.
8. Fijar la campana de aspiración (pos. 8) en la pieza final del bastidor de soporte (pos. 7). Para ello utilice el material de fijación (pos. 8.1– 8.4) suministrado.

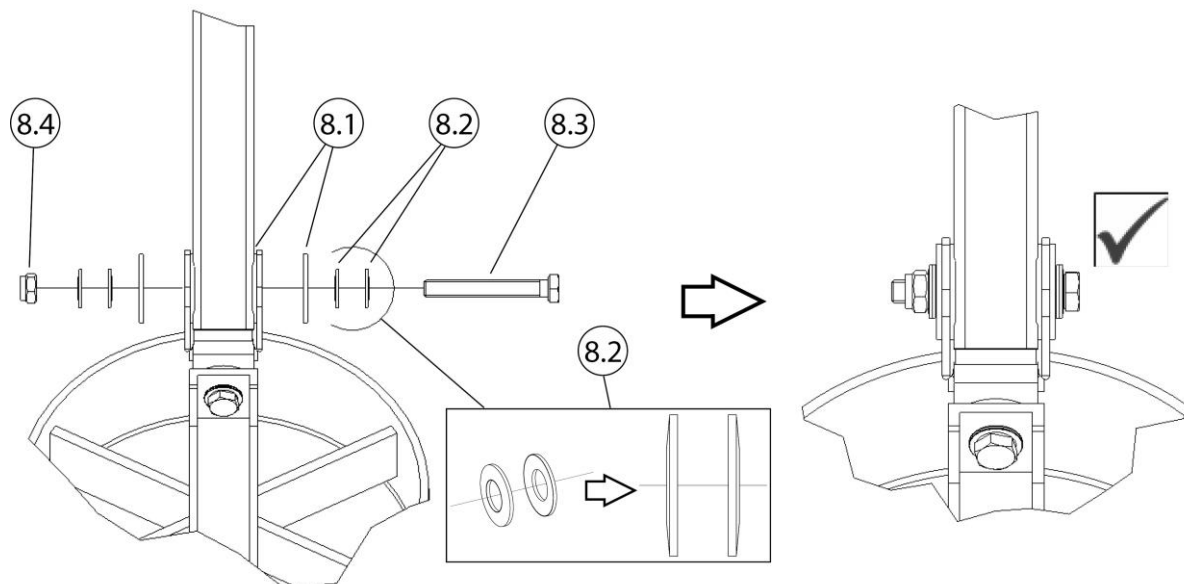


Fig 116: Montaje de la campana de aspiración

9. ¡Prestar atención a posicionamiento correcto de los frenos de disco (pos. 8,1) y a las arandelas elásticas (pos. 8,2)!
10. Apretar el tornillo hexagonal (pos. 8,3) + tuerca hexagonal (pos. 8,4) tal modo que la campana de aspiración mantenga cada posición suspendida recta sin soportes.

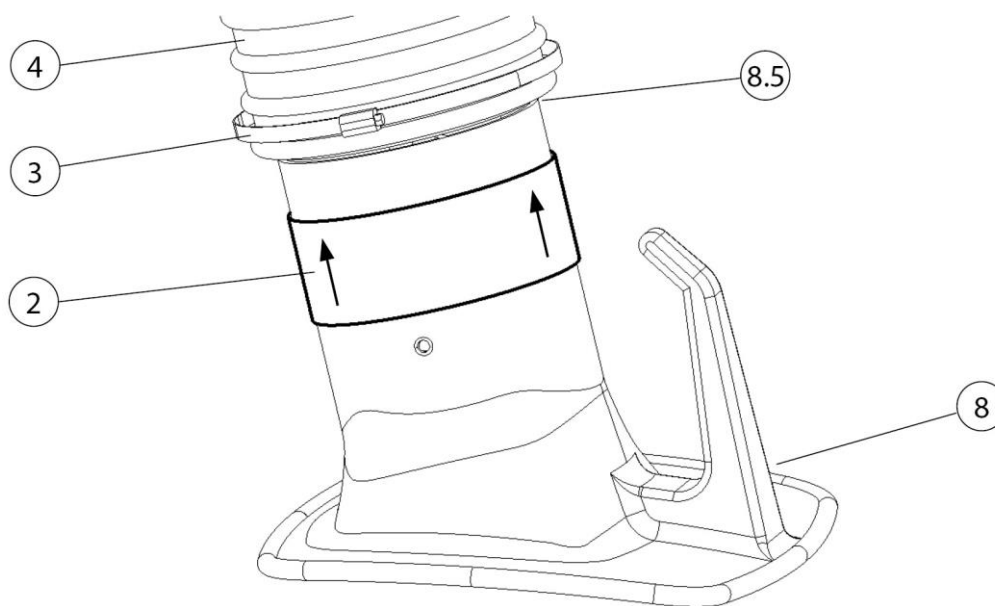


Fig 117: Fijar el tubo flexible de aspiración en la campana de aspiración

Pos.	Denominación	Pos.	Denominación
2	Manguito de goma	8	Campana de aspiración
3	Abrazadera para tubo	8,5	Junta giratoria
4	Tubo de aspiración		

Tab. 125: Fijar el tubo flexible de aspiración en la campana de aspiración

11. Deslice el extremo del tubo flexible (pos. 4) según la figura sobre la tubuladura de la campana de aspiración (pos. 8) y fijarla con la abrazadera para tubo (pos. 3).
12. Cubrir a continuación con el manguito de goma (pos. 2) la abrazadera para tubo (pos. 3) y la junta giratoria (pos. 8.5).

INDICACIÓN

La ligereza de la articulación viene preajustada de fábrica. Si fuera necesario realizar reajustes, utilice solo los tornillos en los puntos de articulación con diafragmas. En el ajuste correcto, la posición del brazo de aspiración es soportado casi exclusivamente por la fuerza de tracción de los resortes helicoidales.

5.5 Montaje de la campana de aspiración con iluminación - opcional

El capítulo siguiente describe el montaje y el tendido del cable de la campana de aspiración con iluminación.

INDICACIÓN

Antes de iniciar el montaje, comprobar la variante de producto existente para determinar el tendido de cable. Véase el capítulo siguiente.

5.5.1 Tendido de cable y conexión del dispositivo de filtrado

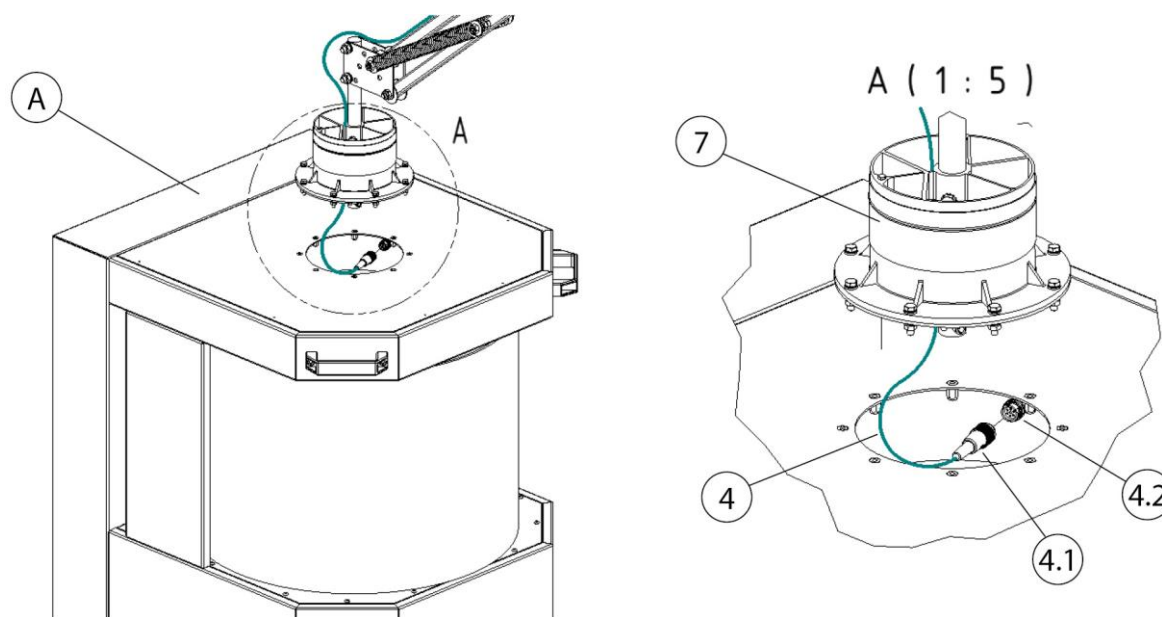


Fig 118: Conexión – dispositivo de filtrado móvil

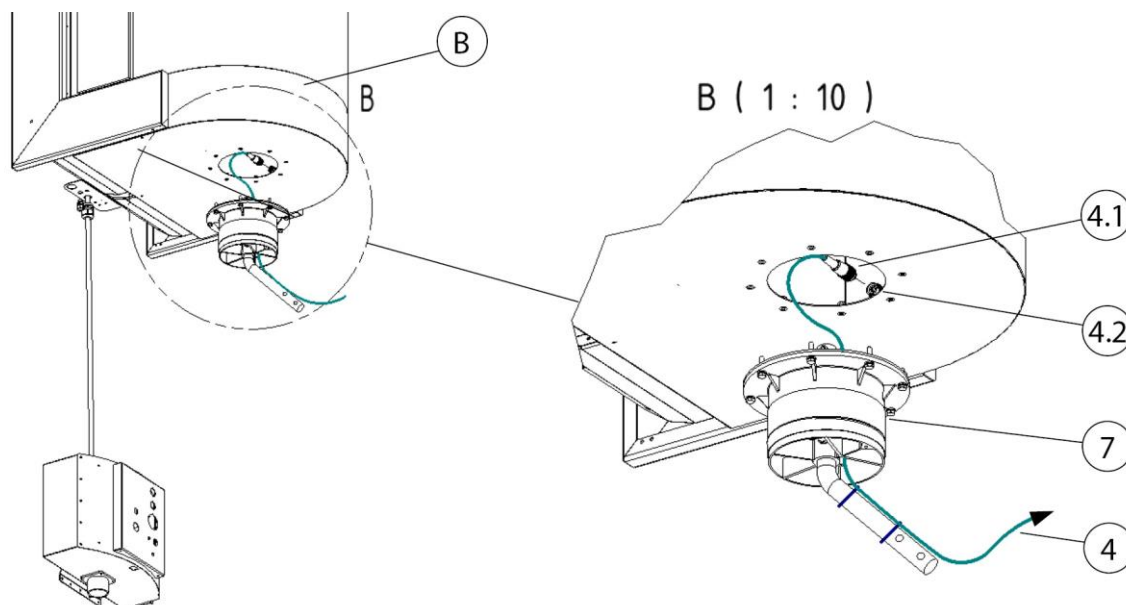


Fig 119: Conexión- dispositivo de filtrado estacionario

Pos.	Denominación	Pos.	Denominación
A	Dispositivo de filtrado móvil	4.1	Clavija de conexión 4 polos
B	Dispositivo de filtrado estacionario	4.2	Toma de conexión 4 polos
4	Cable de conexión 20 metros [787,4 pulgadas]	7	Corona giratoria - Brazo de aspiración

Tab. 126: Posiciones en el producto

1. Conectar el cable de conexión (pos. 4) con el dispositivo. Para ello deberá insertar la clavija de conexión (pos. 4.1) en la toma de conexión (pos. 4.2).
2. Tender el cable de conexión a través de la corona giratoria.
3. Para los pasos siguientes véase el capítulo: Tendido de cable + Conexión de la campana de aspiración con iluminación.

5.5.2 Tendido de cable y conexión - Control-Box / Trafo-Box

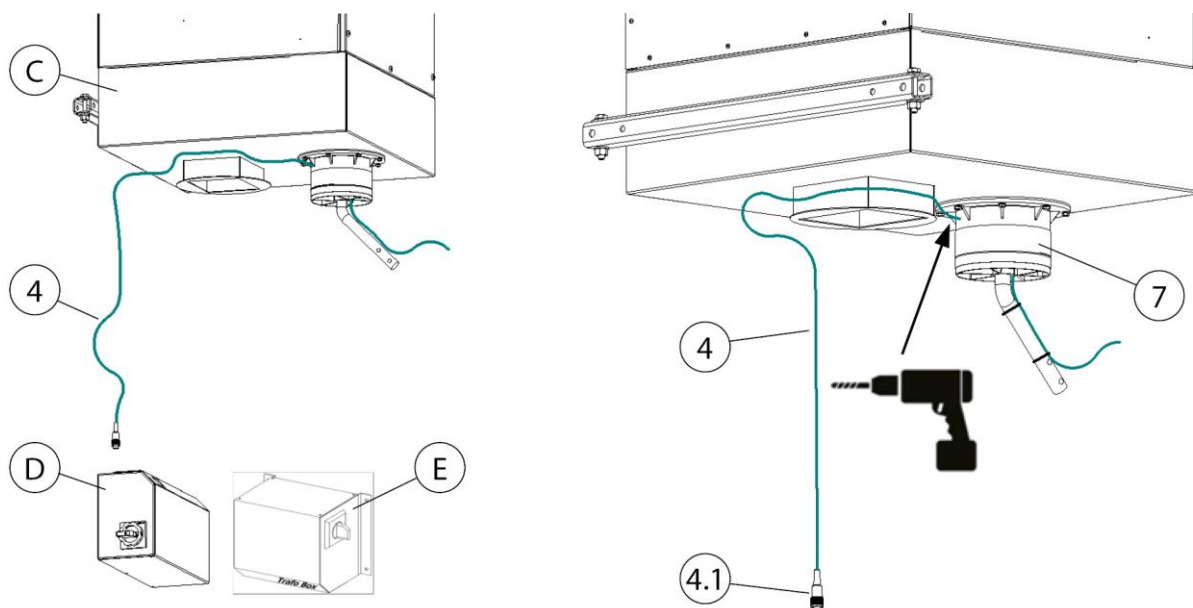


Fig 120: Tendido de cable – Dispositivo estacionario

Pos.	Denominación	Pos.	Denominación
C	Dispositivo de filtrado estacionario	4	Cable de conexión 20 metros [787,4 pulgadas]
D	Control-Box	4.1	Clavija de conexión 4 polos
E	Trafo-Box	7	Corona giratoria - Brazo de aspiración

Tab. 127: Posiciones en el producto

1. Conectar el cable de conexión (pos. 4) con el control-Box (pos. D) o Trafo-Box (pos. E). Para ello deberá insertar la clavija de conexión (pos. 4.1.) en toma de conexión prevista.
2. Tender el cable de conexión (pos. 4) hasta el dispositivo de filtrado estacionario (pos. C).
3. Taladrar en la parte posterior de la corona giratoria un orificio de $\varnothing 8$ mm [$\varnothing 0,31$ pulgadas].
4. Tender el cable de conexión a través de la corona giratoria.
5. Para los pasos siguientes véase el capítulo: Reequipar el tendido de cable + Conexión de la campana de aspiración con iluminación + control-Box transformador.

5.5.3 Control-Box - Reequipar transformador

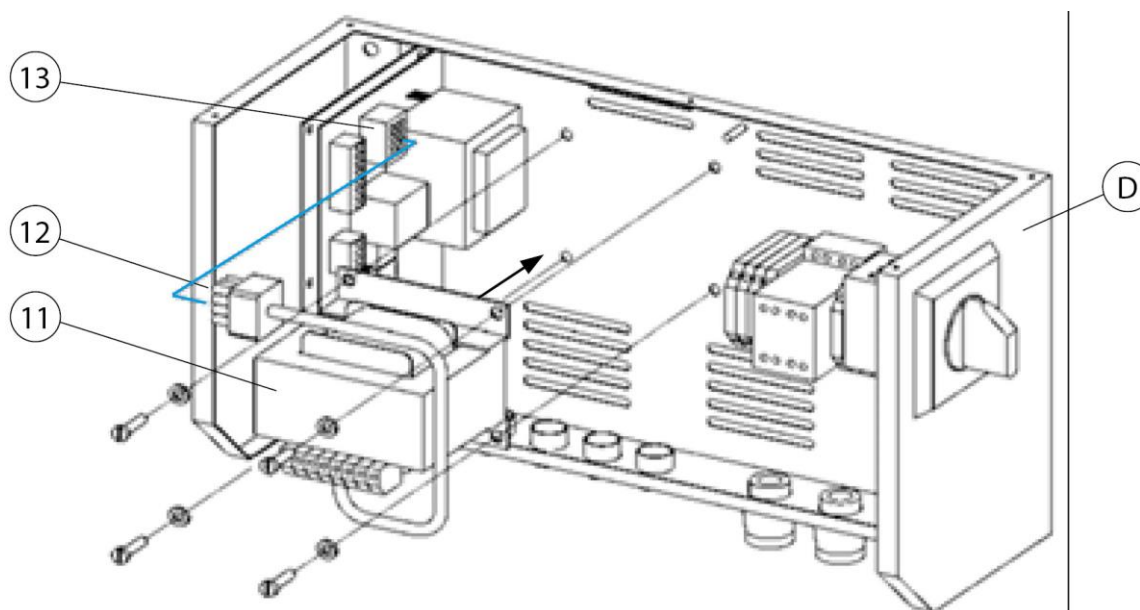


Fig 121: Control-Box - Reequipar transformador

Pos.	Denominación	Pos.	Denominación
D	Control-Box	12	Clavija de conexión
11	Transformador	13	Toma de conexión

Tab. 128: Posiciones en el producto

1. Desconectar el control-Box (pos. D) y separarlo de la red eléctrica.
2. Abrir el control-Box (pos. D), desmontar para ello la chapa de cubierta.
3. Fijar el transformador (pos. 11) sobre la placa base del control-Box (pos. D). Para ello utilice el material de fijación adjunto suministrado.
4. Insertar la clavija de conexión (pos. 11.) en la toma de conexión (pos. 12).
5. Volver a cerrar el control-Box (pos. D) con la chapa de cubierta.
6. Conectar el control-Box (pos.) a la red eléctrica y ponerlo de nuevo en servicio.

5.5.4 Tendido de cable - Brazo de aspiración 2-4 metros

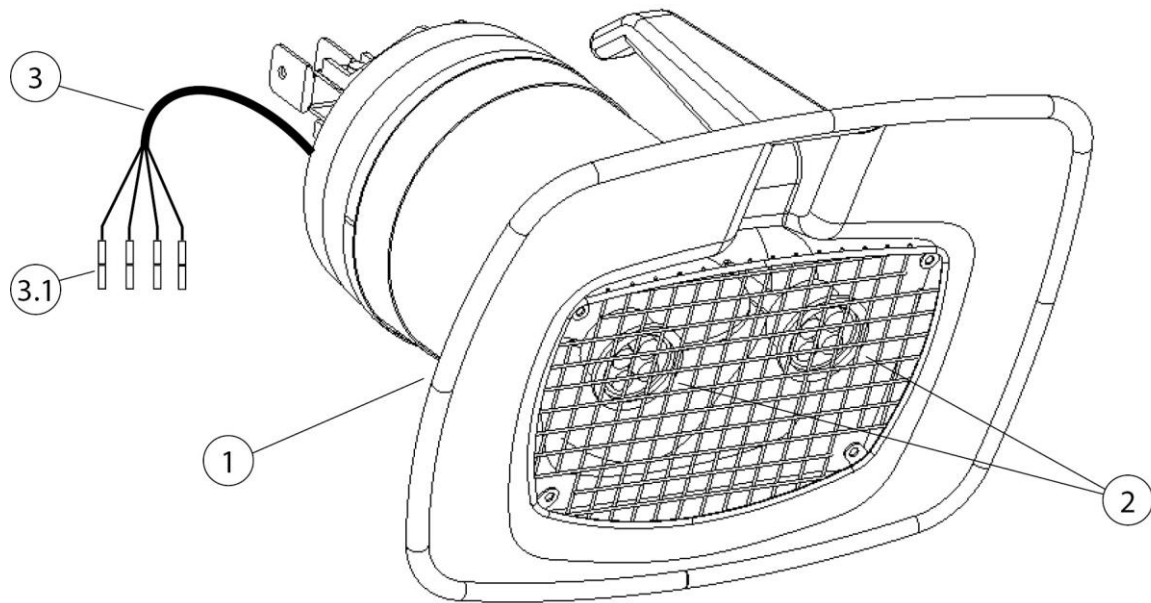


Fig 122: Campana de aspiración con iluminación

Pos.	Denominación	Pos.	Denominación
1	Campana de aspiración con iluminación	3	Cable de conexión - Campana de aspiración
2	2 x lámpara LED	3.1	Conector de crimpado

Tab. 129: Posiciones en el producto

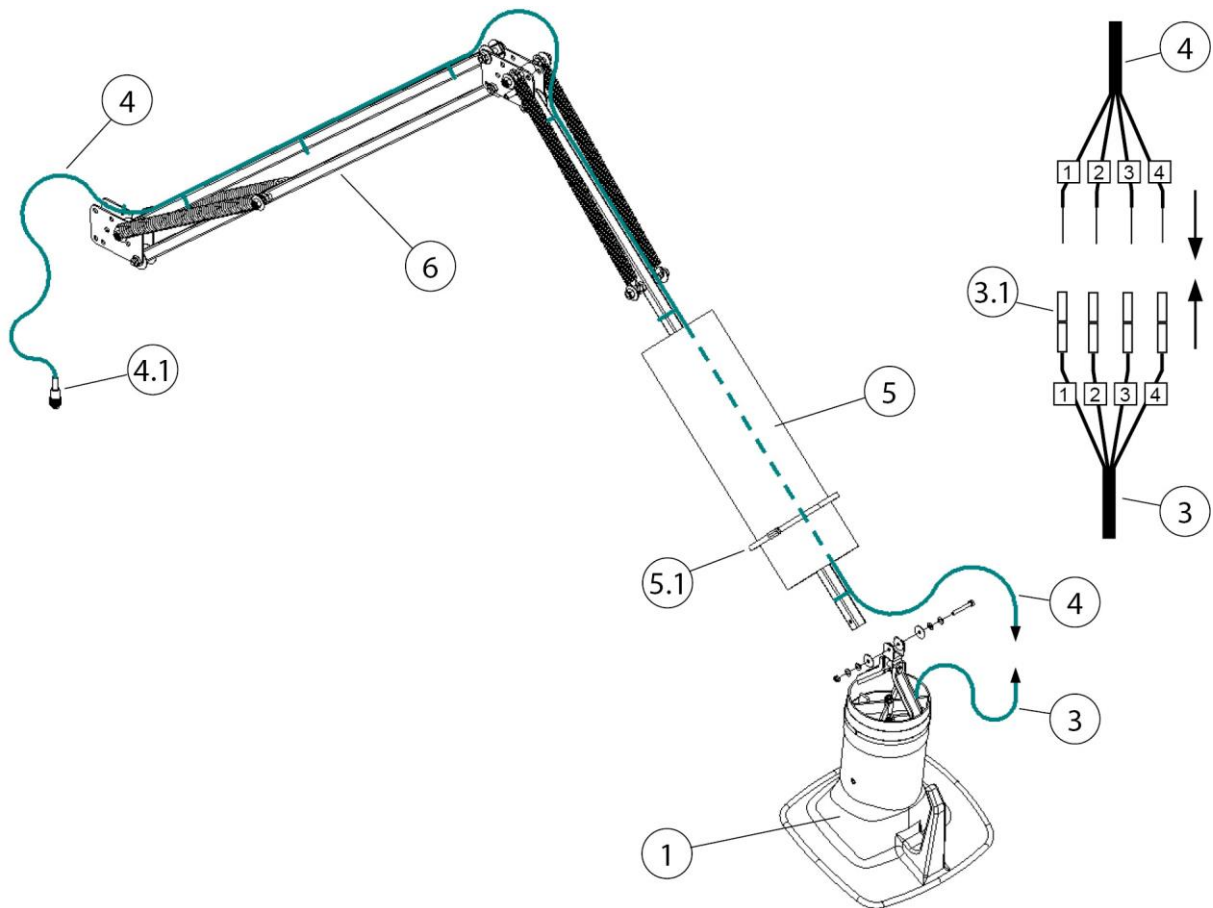


Fig 123: Tendido de cable - Brazo de aspiración 2-4 metros

Pos.	Denominación	Pos.	Denominación
1	Campana de aspiración	4.1	Clavija de conexión 4 polos
3	Cable de conexión - Campana de aspiración	5	Tubo de aspiración
3.1	Conector de crimpado	5.1	Abrazadera para tubo
4	Cable de conexión 20 metros [787,4 pulgadas]	6	Bastidor de transporte

Tab. 130: Posiciones en el producto

1. Soltar el tubo flexible de aspiración (pos. 5). Para ello deberá soltar la abrazadera para tubo (pos. 5.1).
2. Fijar la campana de aspiración con iluminación (pos. 1) al bastidor de soporte (pos. 6). Utilice el material de montaje adjunto suministrado.
3. Fijar el cable de conexión (pos. 4) con bridas, a lo largo del bastidor de soporte (pos. 6), a través del tubo flexible de aspiración hasta la campana de aspiración.

INDICACIÓN

¡Evitar daños del cable de conexión por tracción o aplastamiento!

En el tendido del cable de conexión, deberá prestar atención que en la zona de articulación no este sometido a tracción o aplastamiento.

¡Dejar suficiente longitud en el tendido del cable!

4. Conectar el cable de unión (pos. 4) con el cable de conexión de la campana de aspiración (pos. 3). Para ello deberá acortar el cable de conexión (pos. 4) pelarlo y conectar el cable con un conector de crimpado (pos. 3.1) usando el mismo número.
5. Fijar el extremo del tubo flexible (pos. 5) posterior en la corona giratoria. Usar para la fijación la abrazadera de tubo flexible (pos. 5.1) adjunto.
6. Fijar en el otro extremo del tubo flexible de aspiración (pos. 5) en la campana de aspiración (pos. 1). Usar para la fijación la abrazadera de tubo flexible (pos. 5.1) adjunto.
7. Volver a fijan el tubo de aspiración (pos. 5) con abrazaderas para tubo flexible (pos. 5,1).

6 Uso

Toda persona encargada del uso, mantenimiento y la reparación del producto deberá haber leído y entendido perfectamente este manual de servicio y los manuales de cualquier producto de montaje o accesorio.

6.1 Cualificación de los operarios

La empresa operadora del producto solo podrá encargarse del uso del mismo al personal especializado en dicha tarea.

Estar familiarizado con esta tarea incluye que las personas en cuestión hayan sido instruidas según corresponda y conozcan el manual de instrucciones así como las instrucciones internas pertinentes.

El producto lo deberá usar sólo personal instruido y con formación. Sólo así se logra un trabajo seguro y con conocimiento de los peligros por parte de todos los empleados.

6.2 Posicionamiento de la campana de aspiración

El brazo de aspiración o bien la campana de aspiración están contruidos de tal manera que se puede ajustar y guiar fácilmente con una mano. Además la campana de aspiración mantiene su posición suspendida fijada. Además, tanto la campana de aspiración como el brazo de aspiración son orientables en 360°, de forma que se puede lograr cualquier posición. Para una suficiente eliminación del humo de soldadura es importante que la campana de aspiración se encuentre siempre en la posición correcta. Se puede consultar la posición correcta en la siguiente imagen.

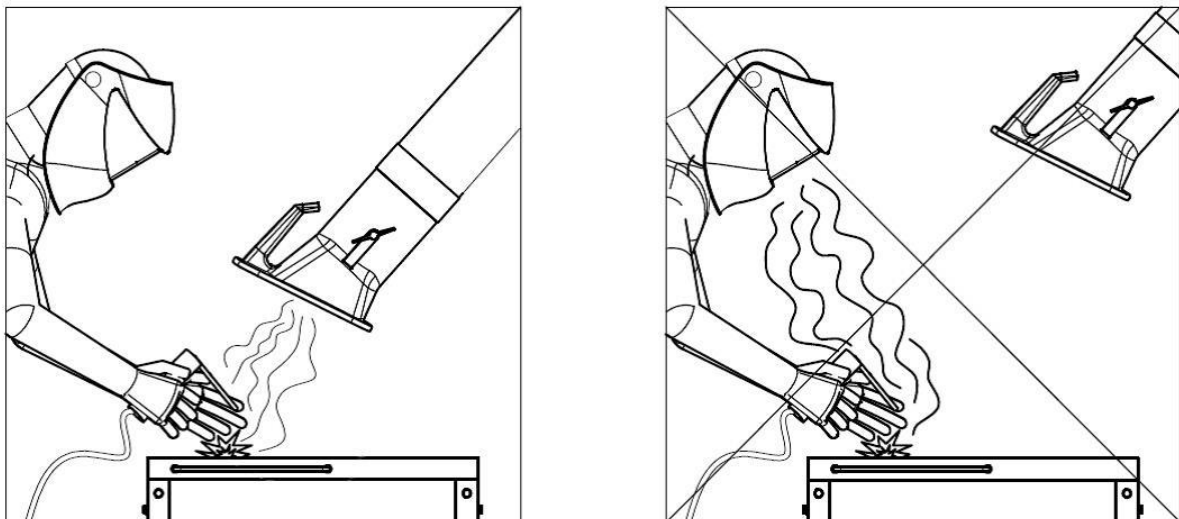


Fig. 124: Posicionamiento de la campana de aspiración

- Posicione el brazo de aspiración de tal manera que la campana de aspiración se encuentre aprox. unos 25 cm. en oblicuo por encima de la zona de soldadura.
- La campana de aspiración se debe posicionar de manera que logre aspirar de forma segura los humos de soldadura teniendo en cuenta el movimiento del humo condicionado térmicamente y el alcance de la potencia de aspiración.
- Conduzca siempre la campana de aspiración hacia el lugar de soldadura.

▲ ADVERTENCIA

¡En el caso de una campana de aspiración mal situada o bien una insuficiente potencia de aspiración no se garantiza una completa eliminación de las sustancias peligrosas del aire. ¡Las sustancias peligrosas podrían llegar así a la zona respiratoria del operario y ocasionar daños en su salud!

7 Mantenimiento

Las instrucciones indicadas en este capítulo son recomendaciones mínimas. Dependiendo de las condiciones de funcionamiento, pueden ser necesarias otras instrucciones adicionales para mantener el producto en condiciones óptimas.

Los trabajos de mantenimiento y reparación descritos en este capítulo solo pueden ser llevados a cabo por personal de reparación del usuario especialmente formado para ello.

Las piezas de repuesto necesarias para su utilización deberán cumplir los requisitos técnicos especificados por el fabricante.

Esto queda básicamente garantizado con el uso de piezas originales.

Se ha de procurar desechar de forma segura y respetuosa con el medio ambiente los materiales de consumo así como las piezas de repuesto.

Las advertencias de seguridad contenidas en este manual de servicio se deberán tener en cuenta obligatoriamente al realizar los trabajos de mantenimiento.

7.1 Cuidados

El cuidado del producto se limita esencialmente a la limpieza de todas las superficies del producto así como - si está disponible - al control de los cartuchos de filtro.

Tenga en cuenta las advertencias recogidas en el capítulo "Instrucciones de seguridad para el mantenimiento y la resolución de problemas del producto".

INDICACION

¡No limpiar el producto con aire comprimido! Si lo hiciera podrían esparcirse por el aire del entorno partículas de suciedad y polvo.

Un cuidado adecuado contribuye a mantener el producto en un estado funcional de forma indefinida.

- Limpiar a fondo el producto una vez al mes.
- Limpiar las superficies externas del producto con una aspiradora industrial adecuada de la clasificación de polvo H o, alternativamente, con un paño húmedo.

7.2 Mantenimiento

La realización de inspecciones regulares y de operaciones de mantenimiento que deberán tener lugar por lo menos una vez al mes

contribuye al buen funcionamiento del producto.

Se deberán tener en cuenta las advertencias recogidas en el capítulo "Seguridad" sobre reparaciones.

▲ ADVERTENCIA

Advertencia de lesiones graves

En el caso de un uso incorrecto existe el peligro de que se produzcan lesiones corporales graves como, por ejemplo, peligro de aplastamiento o de desgarro de dedos/mano por movimientos incontrolados de cada uno de los elementos de la máquina.

¡Las operaciones de reparación y mantenimiento en el producto solo podrán ser realizadas por personal instruido y autorizado, de acuerdo con las instrucciones de seguridad y las normas vigentes de prevención de accidentes!

Los trabajos de reparación y mantenimiento, así como la detección de fallos sólo se pueden llevar a cabo con la planta apagada.

7.3 Medidas de emergencia

En caso de incendio o bien dado el caso los elementos de aspiración, deberá seguir los pasos siguientes:

1. Desconectar el producto extrayendo la clavija de red del suministro eléctrico de la fuente de alimentación.
2. Si está disponible, cortar el suministro de aire comprimido.
3. .Apagar el foco de incendio utilizando un extintor de polvo normal.
4. En su caso avisar a los bomberos.

▲ ADVERTENCIA

No abrir productos con puerta de mantenimiento. ¡Formación de llamas!

En el caso de incendio, no tocar el producto sin guantes protectores.
¡Peligro de quemaduras!

8 Eliminación

▲ ADVERTENCIA

¡El humo de soldadura en contacto con la piel puede provocar irritaciones en personas sensibles!

¡Las operaciones de desmontaje en el producto solo podrán ser realizadas por personal instruido y autorizado, de acuerdo con las instrucciones de seguridad y las normas vigentes de prevención de accidentes!

¡Los órganos y las vías respiratorias pueden resultar dañados gravemente!

¡Para evitar el contacto con el polvo y su aspiración, utilice la vestimenta de protección, guantes y un sistema de ventilación para protección respiratoria!

Durante los trabajos de desmontaje, se deberá evitar la liberación de polvos peligrosos, para que las personas del entorno no sufran daños.

▲ PRECAUCIÓN

En todos los trabajos que se lleven a cabo en o con el producto se deberán cumplir las obligaciones legales para evitar la producción de residuos y realizar un reciclado/una eliminación correctos.

8.1 Plásticos

Siempre que sea posible, se deberán clasificar los plásticos utilizados. Elimine los plásticos de acuerdo con las disposiciones legales.

8.2 Metales

Los metales utilizados en caso pertinente deberán ser clasificados y eliminados.

La eliminación debe ser encargada a una empresa autorizada.

8.3 Elementos de filtrado

Los elementos de filtrado deberán ser eliminados teniendo en cuenta la normativa al respecto.

9 Anexo

9.1 Declaración de montaje CE

Denominación: Producto adosado
 Serie: Absaugarm 2-4m
 Tipo: **79002, 79003, 79004** (En su caso números de artículos diferentes para otras variantes de producto)
 ID de máquinas: Véase la placa de características situada en la parte delantera de este manual de instrucciones
 Este producto ha sido desarrollado, fabricado y producido como máquina incompleta conforme a las directivas CE 2006/42/CE - Directiva de máquinas

Empresa: Bajo la responsabilidad exclusiva de **KEMPER GmbH**
 Von-Siemens-Str. 20, D-48691 Vreden
 Sólo se podrá poner en servicio la máquina incompleta cuando se compruebe que la máquina a la que se va instalar la máquina incompleta, cumple la directiva de máquinas 2006/42/CE.

Se han aplicado las siguientes normas armonizadas:
 EN ISO 12100:2010 Seguridad de las máquinas - Principios generales de diseño
 EN ISO 13857:2019 Seguridad de las máquinas - Distancias de seguridad
 EN ISO 13854:2019 Seguridad de las máquinas - Distancias mínimas

Una lista completa de las normas, directivas y especificaciones aplicadas, está disponible en el fabricante. Existe el manual de instrucciones del producto.

Información adicional:

La declaración de conformidad quedará anulada en el caso de un uso no conforme, así como en el caso de modificaciones estructurales que no hayan sido previamente autorizadas por escrito por nosotros como fabricante.

Vreden, 29.06.2022

Lugar, fecha



B. Kemper

Gerente

Información sobre el firmante

9.2 UKCA Declaration of Installation

Designation:	Installation products
Series:	Absaugarm 2-4m
Type:	79002, 79003, 79004 (possibly different article numbers for other product variants)
Machine ID:	See name plate in front section of this operating manual This product is developed, designed and manufactured in accordance with the UKCA directives Supply of Machinery (safety) Regulations 2008
Company:	At the sole responsibility of KEMPER GmbH Von-Siemens-Str. 20, D-48691 Vreden

The following designated standards and technical specifications have been applied:

BS EN ISO 12100:2010 Safety of machinery - General principles for design
BS EN ISO 13857:2019 Safety of machinery - Safety distances
BS EN ISO 13854:2019 Safety of machinery

A complete list of standards, directives and specifications applied is available from the manufacturer. The operating manual belonging to the product is available.

Additional information:

If it is not used for as intended or the design is altered, the Declaration of Conformity expires, unless confirmed in writing by us as manufacturers.

Vreden, 29.06.2022

Place, date

B. Kemper



CEO

Identification of the signatory

9.3 Datos técnicos

Denominación	Diámetro	Peso	Nivel de ruido apróx. con 1.000 m ³ /h
Brazo de aspiración 2,0 m [78,7 pulgadas]	Ø 150 mm [5,9 pulgadas]	16 kg [35,3 lbs]	64 dB(A)
Brazo de aspiración 3,0 m [118,1 pulgadas]	Ø 150 mm [5,9 pulgadas]	19 kg [41,9 lbs]	64 dB(A)
Brazo de aspiración 4,0 m [157,5 pulgadas]	Ø 150 mm [5,9 pulgadas]	22 kg [48,5 lbs]	64 dB(A)

Tab. 131: Datos técnicos

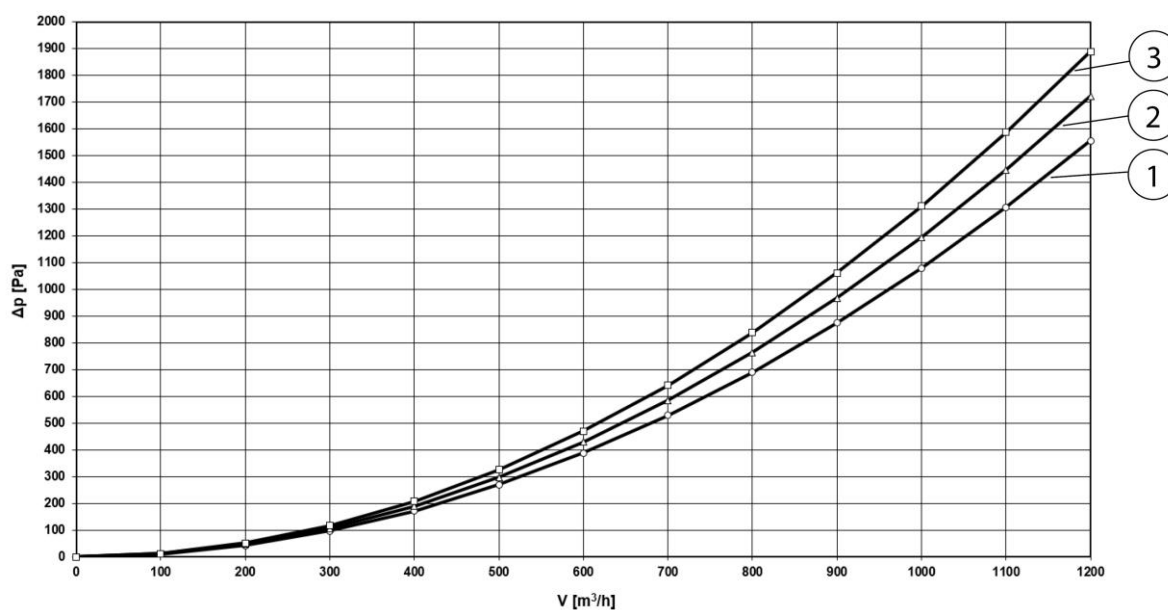


Fig 125: Diagrama de pérdida de presión

Pos.	Denominación	Pos.	Denominación
1	Brazo de aspiración 2,0 m [78,7 pulgadas]	3	Brazo de aspiración 4,0 m [157,5 pulgadas]
2	Brazo de aspiración 3,0 m [118,1 pulgadas]		

Tab. 132: Diagrama de pérdida de presión

En el diagrama de pérdida de presión se representan los valores aproximados en una posición de funcionamiento normal del producto, que difieren en la práctica de los valores del diagrama dependiendo de la colocación del producto.

9.4 Piezas de repuesto y accesorios

Denominación	Nº de artículo
Tubo flexible para brazo de aspiración 2,0 m, Ø 150 mm	1140348
Tubo flexible para brazo de aspiración 3,0 m, Ø 150 mm	1140349
Tubo flexible para brazo de aspiración 4,0 m, Ø 150 mm	1140350
Juego de tubos de repuesto (3 piezas), incluida cinta elástica para brazos de aspiración en versión tubular	1140340
Juego de tubos HT (3 piezas), incluida cinta elástica, versión para altas temperaturas de hasta +310 °C para brazos de aspiración en versión tubular	7910310

Tab. 133: Tubos flexibles

Campanas de aspiración de repuesto para brazos de aspiración y brazos telescópicos, incluidos articulación de giro y material de fijación.

Denominación	Nº de artículo
Campana de aspiración sin Iluminación del área de trabajo	7910300
Campana de aspiración con iluminación del puesto de trabajo incluida	79103040
Reja protectora de la campana de aspiración	1270091
Corona giratoria para productos móviles	7910302
Corona giratoria para soporte de pared	7900302
Corona giratoria para dispositivos de pared	7905301

Tab. 134: Campanas de aspiración y coronas giratorias

Denominación	Nº de artículo
2,0 m bastidor de transporte, versión tubular	7910201

3,0 m bastidor de transporte, versión tubular	7910301
4,0 m bastidor de transporte, versión tubular	7910401
2,0 m bastidor de transporte, versión tubular	7960201
3,0 m bastidor de transporte, versión tubular	7960301
4,0 m bastidor de transporte, versión tubular	7960401
Juego de discos de freno	1380021

Tab. 135: Bastidores de transporte

1	Aspetos gerais.....	- 235 -
1.1	Introdução.....	- 235 -
1.2	Indicações sobre os direitos autorais e direitos de propriedade industrial.....	- 235 -
1.3	Indicações para a entidade operadora.....	- 235 -
2	Segurança.....	- 237 -
2.1	Generalidades.....	- 237 -
2.2	Indicações sobre sinais e símbolos.....	- 237 -
2.3	Marcações/placas a afixar pela entidade exploradora.....	- 238 -
2.4	Instruções de segurança para o pessoal de operação.....	- 238 -
2.5	Instruções de segurança sobre a conservação/eliminação de avarias.....	- 239 -
2.6	Indicações sobre tipos de perigos especiais.....	- 239 -
3	Dados do produto.....	- 242 -
3.1	Descrição das funções.....	- 242 -
3.2	Iluminação (opcional).....	- 243 -
3.3	Utilização prevista.....	- 244 -
3.4	Má utilização razoavelmente previsível.....	- 244 -
3.5	Marcações e placas no produto.....	- 245 -
3.6	Risco residual.....	- 245 -
4	Transporte e armazenamento.....	- 247 -
4.1	Transporte.....	- 247 -
4.2	Armazenamento.....	- 247 -
5	Montagem.....	- 248 -
5.1	Montagem no suporte de parede ou braço da lança.....	- 250 -
5.2	Montagem em aparelho de filtragem móvel.....	- 253 -
5.3	Montagem por baixo do aparelho de filtragem fixo.....	- 256 -
5.4	Continuação de todos os tipos de montagem.....	- 257 -
5.5	Montagem da coifa de aspiração com iluminação - opcional... -	263 -
5.5.1	Colocação dos cabos e ligação no aparelho de filtragem.....	- 263 -
5.5.2	Colocação dos cabos e ligação - caixa de comando/caixa de transformador.....	- 265 -
5.5.3	Caixa de comando - reequipar transformador.....	- 266 -
5.5.4	Colocação dos cabos – braço de aspiração 2-4 metros.....	- 267 -

6 Utilização.....	- 270 -
6.1 Qualificação do pessoal de operação.....	- 270 -
6.2 Posicionamento da coifa de aspiração	- 270 -
7 Conservação.....	- 272 -
7.1 Cuidados	- 272 -
7.2 Manutenção	- 272 -
7.3 Ações de emergência	- 273 -
8 Eliminação	- 274 -
8.1 Plásticos	- 274 -
8.2 Metais.....	- 274 -
8.3 Elementos de filtro	- 274 -
9 Anexo.....	- 275 -
9.1 Declaração de incorporação CE	- 275 -
9.2 UKCA Declaration of Installation	- 276 -
9.3 Dados técnicos.....	- 277 -
9.4 Peças sobresselentes e acessórios	- 278 -

1 Aspectos gerais

1.1 Introdução

Este manual de instruções é uma ajuda essencial para o funcionamento correto e sem perigos do produto.

O manual de instruções contém indicações importantes para o manuseamento do produto de forma segura, correta e económica. O seu cumprimento ajuda a evitar perigos, reduzir custos de reparação e períodos de imobilização e a aumentar a fiabilidade e vida útil do produto. O manual de instruções tem de estar sempre disponível e tem de ser lido e aplicado por cada pessoa que estiver incumbida de realizar trabalhos no e com o produto.

Entre outros, fazem parte disso:

- a operação e eliminação de falhas durante o funcionamento,
- a conservação (tratamento, manutenção),
- o transporte,
- a montagem,
- a eliminação.

Reservado o direito a alterações técnicas e possibilidades de erros.

1.2 Indicações sobre os direitos autorais e direitos de propriedade industrial

Este manual de instruções tem de ser tratado de forma confidencial. Ele deve ser acessível apenas a pessoas autorizadas. Ele só pode ser entregue a terceiros com autorização por escrito da KEMPER GmbH, adiante designada por fabricante.

Todos os documentos estão protegidos nos termos da lei relativa aos direitos de autor. A divulgação e reprodução de documentos, mesmo que parcial, bem como uma utilização e informação do seu conteúdo não são permitidas. A não ser que isto seja explicitamente autorizado por escrito.

Violações são puníveis e acarretam indemnização. Todos os direitos para o exercício dos direitos de propriedade industrial estão reservados ao fabricante.

1.3 Indicações para a entidade operadora

O manual de instruções é parte integrante do produto.

A entidade operadora tem a responsabilidade de dar a conhecer este manual de instruções ao pessoal operador.

O manual de instruções tem de ser completado pela entidade operadora no que diz respeito às instruções de utilização, devido aos regulamentos nacionais para a prevenção de acidentes e à proteção do meio-ambiente,

incluindo as informações em relação aos deveres de supervisão e de comunicação para a consideração de particularidades operacionais como, por exemplo, em relação à organização do trabalho, sequências de trabalho e pessoal utilizado. Além do manual de instruções e dos regulamentos válidos no país de utilização, bem como no local de utilização, relativamente à prevenção de acidentes, devem ser respeitadas ainda as regras técnicas reconhecidas para um trabalho seguro e correto.

A entidade operadora não pode efetuar quaisquer alterações, complementos e transformações no produto, que possam interferir na segurança, sem autorização do fabricante! As peças sobresselentes a serem utilizadas devem corresponder aos requisitos técnicos estabelecidos pelo fabricante. No caso de peças sobresselentes originais, isto estará sempre assegurado.

Apenas pessoal formado ou instruído pode ser incumbido da operação, da manutenção e do transporte do produto. Determinar claramente as responsabilidades do pessoal em relação à operação, manutenção e transporte.

2 Segurança

2.1 Generalidades

O produto foi construído e desenvolvido segundo a tecnologia atual e as regras técnicas de segurança reconhecidas. Durante a operação do produto podem surgir perigos técnicos para o operador ou danos no produto, bem como de outros valores materiais, se este:

- não for operado por pessoal formado ou instruído,
- não for corretamente utilizado e/ou
- for conservado incorretamente.

2.2 Indicações sobre sinais e símbolos

▲ PERIGO

Este símbolo em ligação com a palavra de sinalização “Perigo” identifica um perigo iminente. A inobservância da instrução de segurança provoca ferimentos muito graves ou mesmo à morte.

▲ AVISO

Este símbolo em ligação com a palavra de sinalização “Aviso” identifica uma possível situação de perigo. A inobservância da instrução de segurança pode provocar ferimentos muito graves ou mesmo a morte.

▲ CUIDADO

Este símbolo em ligação com a palavra de sinalização “Cuidado” identifica uma possível situação de perigo. A inobservância da instrução de segurança pode provocar ferimentos leves ou moderados. Também podem ser utilizados para avisos de danos materiais.

INDICAÇÃO

As indicações gerais são informações adicionais simples que não avisam contra ferimentos ou danos materiais.

1. As enumerações de passos de atuação estão identificadas com números com ponto, nos quais a ordem é importante.
- Com o ponto visualmente atraente são identificadas listagens de peças numa legenda ou para instruções, nas quais a sequência não é importante.

2.3 Marcações/placas a afixar pela entidade exploradora

É da responsabilidade da entidade exploradora afixar, se necessário, outras marcações e placas no produto e no seu ambiente circundante.

Tais marcações e placas podem referir-se, por exemplo, ao uso obrigatório de equipamentos de proteção individual.

2.4 Instruções de segurança para o pessoal de operação

Antes da utilização, o operador do produto tem de ser instruído, por meio de informação, instrução e formação sobre o manuseamento do produto, bem como sobre os materiais e meios auxiliares para utilização.

O produto só pode ser utilizado em perfeito estado técnico, bem como de acordo com a utilização a que se destina, de forma consciente em relação à segurança e aos perigos, tendo em consideração este manual de instruções! Todas as falhas devem ser imediatamente eliminadas, especialmente aquelas que podem prejudicar a segurança!

Qualquer pessoa incumbida da colocação em funcionamento, operação ou conservação tem de ter lido e compreendido este manual de instruções. Durante a utilização no trabalho será tarde demais. Isto aplica-se especialmente ao pessoal encarregue de trabalhar com o produto ocasionalmente.

O manual de instruções tem de estar sempre acessível na proximidade do produto.

Não assumimos qualquer responsabilidade por danos e acidentes que ocorram devido à não observação do manual de instruções.

Os regulamentos relevantes sobre a prevenção de acidentes, bem como as outras regras de técnica de segurança e de medicina no trabalho geralmente reconhecidas têm de ser cumpridas.

As competências para as diferentes atividades no âmbito da manutenção e conservação têm de ser claramente determinadas e cumpridas. Apenas assim, são evitadas ações incorretas, especialmente em situações de perigo.

A entidade operadora tem de obrigar o pessoal de operação e manutenção a usar o equipamento de proteção individual. Isso inclui em especial sapatos de segurança, óculos de proteção e luvas.

Não usar cabelos compridos soltos, roupa folgada ou jóias! Existe basicamente o perigo de ficar preso em algum ponto ou de ser recolhido ou arrastado por peças móveis!

Caso se detetem quaisquer alterações relevantes para a segurança no produto, interromper imediatamente o processo de trabalho e comunicar o processo ao serviço/pessoa responsável!

Os trabalhos no produto podem ser executados apenas por pessoal de confiança formado. Observar a idade legal mínima!

Pessoal que se encontra em formação, a aprender, a ser instruído ou no âmbito de uma formação geral pode trabalhar no produto apenas sob supervisão de uma pessoa experiente!

2.5 Instruções de segurança sobre a conservação/eliminação de avarias

As portas de serviço e de manutenção têm de permanecer acessíveis em qualquer altura.

Os trabalhos de reequipamento, manutenção e reparação, bem como a eliminação de avarias apenas podem ser realizados com o produto desligado.

Nos trabalhos de manutenção e reparação, apertar sempre as uniões aparafusadas soltas! Se prescrito, apertar bem os parafusos previstos com uma chave dinamométrica.

Proteger especialmente as ligações e uniões roscadas, no início da manutenção/reparação/conservação, contra a sujidade ou produtos de tratamento.

Cumprir os prazos prescritos ou indicados no manual de instruções para verificações/inspeções recorrentes.

Antes da desmontagem, marcar as peças no que diz respeito ao conjunto a que pertencem.

2.6 Indicações sobre tipos de perigos especiais

⚠ ATENÇÃO**Perigo para a saúde devido a partículas de fumo de soldadura!**

O contacto da pele com o fumo de corte, etc. pode provocar irritações na pele em pessoas sensíveis!

Os trabalhos de reparação e de manutenção no produto podem ser executados apenas por técnicos formados e autorizados, tendo em conta as instruções de segurança e as prescrições de prevenção de acidentes em vigor!

Risco de danos graves para a saúde nos órgãos respiratórios e nas vias respiratórias!

Para evitar o contacto e a inalação de partículas de pó, use vestuário de proteção, luvas e um sistema de proteção respiratória!

A libertação de partículas de pó nocivas deve ser evitada durante os trabalhos de reparação e manutenção, para não prejudicar as pessoas, que não foram incumbidas da tarefa.

⚠ PERIGO**Perigo devido a choque elétrico!**

Os trabalhos no equipamento elétrico do produto só podem ser realizados por um electricista ou por pessoal de operação instruído sob vigilância de um electricista segundo os regulamentos eletrotécnicos!

Antes de abrir o produto, retirar a ficha da tomada, se existir, para evitar uma nova ligação involuntária.

Em caso de falhas na alimentação de energia elétrica do produto, desligar imediatamente o botão de ligar/desligar do produto e retirar a ficha elétrica, se existir!

Utilizar apenas fusíveis de origem com potências prescritas!

Os componentes elétricos, nos quais são realizados trabalhos de inspeção, manutenção e reparação têm de estar isentos de tensão. Travar os meios operacionais, que serviram para desbloquear, de modo a evitar uma nova ligação automática ou involuntária. Verificar os componentes elétricos desbloqueados primeiro quanto a isenção de tensão, depois isolar componentes vizinhos sob tensão. Durante as reparações, prestar atenção para que as características construtivas não sejam alteradas reduzindo a segurança.

Verificar os cabos regularmente quanto a danos e, se necessário, substituí-los.

▲ CUIDADO**Perigo para a saúde devido a ruído!**

O produto pode produzir ruído, devendo relativamente a isso consultar as informações nos dados técnicos. Em conjunto com outras máquinas e/ou devido às condições locais pode surgir um nível de pressão sonora mais elevado no local de utilização do produto. Nesse caso, a entidade operadora é obrigada a disponibilizar o respetivo equipamento de proteção ao pessoal de operação.

3 Dados do produto

3.1 Descrição das funções

O produto destina-se à aspiração de fumos de soldadura que ocorrem na soldadura de materiais metálicos.

Para a recolha eficaz, o produto tem de estar acessivelmente perto do local de origem do fumo de soldadura.

O produto desloca-se livremente dentro do seu alcance e pode ser colocado facilmente em qualquer posição. Os tirantes de suporte em paralelogramo internos com suporte de mola garantem que a posição é mantida duradouramente.

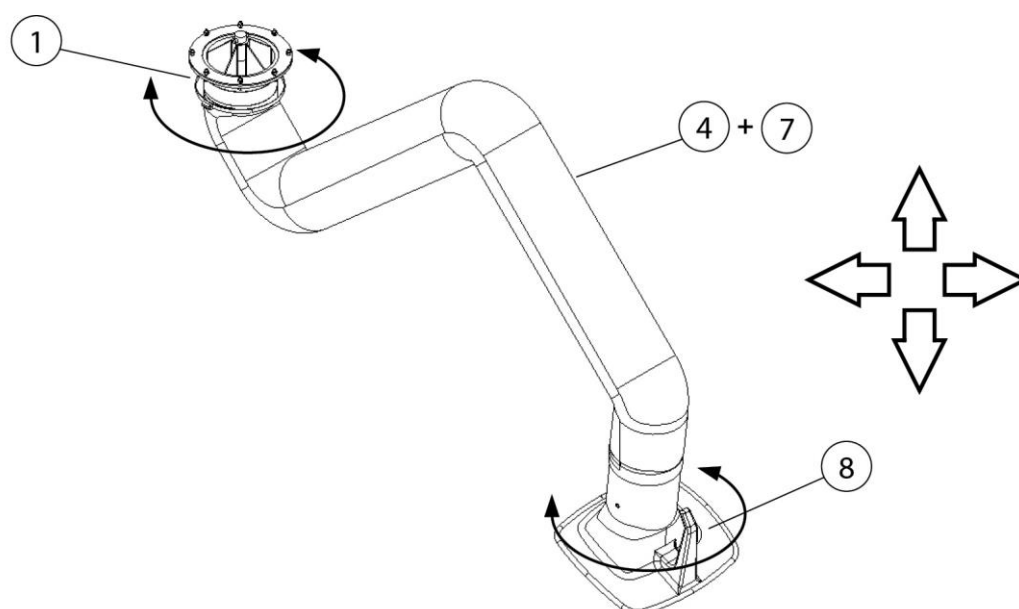


Fig. 126: Braço de aspiração – descrição das funções

Pos.	Designação	Pos.	Designação
1	Coroa rotativa	8	Coifa de aspiração
4 + 7	Mangueira de aspiração + armação de suporte		

Tab. 136: Braço de aspiração – descrição das funções

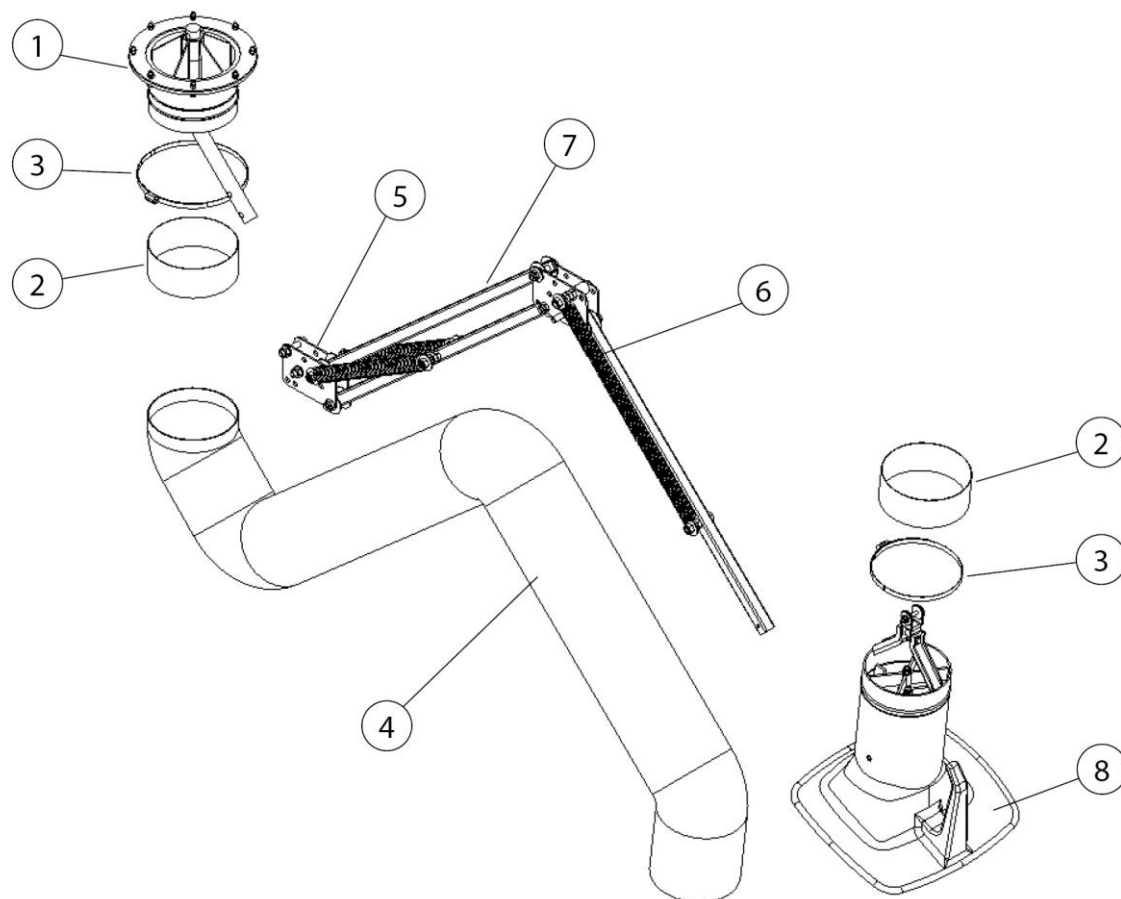


Fig. 127: Braço de aspiração – descrição das funções

Pos.	Designação	Pos.	Designação
1	Coroa rotativa	5	Chapa articulada
2	Manga de borracha (2)	6	Mola espiral
3	Braçadeira de mangueira (2)	7	Tubo quadrado - armação de suporte
4	Mangueira de aspiração	8	Coifa de aspiração

Tab. 137: Posições no produto

3.2 Iluminação (opcional)

O produto pode ser opcionalmente equipado com uma coifa de aspiração iluminada.

NOTA

A coifa de aspiração iluminada do produto não é suficiente para única iluminação do local de trabalho.

3.3 Utilização prevista

O produto destina-se à aspiração dos fumos de soldadura na sua origem que ocorrem durante a soldadura E. Basicamente, o produto pode ser utilizado em todos os processos de trabalho, em que são libertados fumos de soldadura. No entanto, deve certificar-se de que não é aspirada nenhuma "chuva de faíscas", originada, por exemplo, durante um processo de lixamento, para dentro do produto.

O produto não pode ser usado em atmosferas explosivas nem para aspirar atmosferas explosivas.

O produto não é adequado à aspiração de vapores de ácidos e de soluções alcalinas.

Nos dados técnicos encontra as dimensões e outras indicações sobre o produto, que devem ser observadas.

AVISO

As indicações no capítulo "Dados técnicos" têm de ser observadas e rigorosamente cumpridas.

A utilização prevista também inclui o cumprimento das indicações relativas

- à segurança,
- à operação e ao comando,
- à conservação e manutenção,

que estão descritas neste manual de instruções.

Uma utilização diferente ou para além do âmbito descrito é considerada contrária à utilização prevista. A entidade operadora do produto é o único responsável por danos daí resultantes. Isto aplica-se igualmente a alterações no produto por iniciativa própria.

3.4 Má utilização razoavelmente previsível

Desde que o produto seja utilizado conforme previsto, não existe a possibilidade de má utilização razoavelmente previsível que possa provocar situações perigosas e ferimentos.

Não é permitida a operação do produto em setores da indústria sujeitos ao cumprimento de requisitos de proteção contra explosões.

Além disso, é proibida a operação para:

1. Processos não incluídos na utilização prevista e em que o ar aspirado esteja misturado com:

- faíscas, por exemplo, de processos de soldadura, que podem causar danos no material filtrante ou até incêndio, dependendo do seu tamanho e quantidade;
 - líquidos e, por conseguinte, o fluxo de ar esteja contaminado com vapores contendo aerossóis e óleo;
 - poeiras e/ou substâncias facilmente inflamáveis e combustíveis que podem formar misturas ou atmosferas explosivas;
 - outras poeiras agressivas ou abrasivas, que possam danificar o produto e os elementos de filtro utilizados;
 - substâncias/teor de substâncias orgânicas e tóxicas, que são libertadas na separação da peça.
2. Locais nas quais o produto é exposto a condições meteorológicas adversas, visto que o produto só pode ser instalado em edifícios fechados. Se houver uma variante Outdoor do produto, esta pode ser instalada no exterior. Ter em conta que para a instalação no exterior são necessários eventualmente outros acessórios.

3.5 Marcações e placas no produto

No produto estão apostas diversas marcações e placas. Se estas ficarem danificadas ou saírem, devem ser imediatamente substituídas por novas no mesmo lugar.

É da responsabilidade da entidade exploradora afixar, se necessário, outras marcações e placas no produto e no seu ambiente circundante.

Tais marcações e placas podem referir-se, por exemplo, ao uso obrigatório de equipamentos de proteção individual.

O fabricante pode disponibilizar avisos de segurança e pictogramas adicionais que possam ser necessárias no país de utilização de acordo com a legislação em vigor.

3.6 Risco residual

Mesmo cumprindo todos os regulamentos de segurança ainda persiste, durante a utilização do produto, um risco residual descrito em seguida.

Todas as pessoas que trabalham no e com o produto têm de conhecer este risco residual e cumprir as instruções, que evitam que estes riscos causem acidentes ou danos.

▲ ATENÇÃO

Possibilidade de danos graves nos órgãos respiratórios e nas vias respiratórias – Usar proteção respiratória da classe FFP2 ou superior.

Em caso de contacto com a pele, os fumos de soldadura, etc., podem causar irritações cutâneas em pessoas sensíveis – Usar vestuário de proteção.

Durante os trabalhos de ajuste e de configuração poderá ser necessário desmontar dispositivos de proteção locais. Isso pode acarretar diversos riscos residuais e perigos potenciais, dos quais o pessoal operador deve estar ciente.

O processo de soldadura só deve ser realizado depois de ajustar devidamente o produto para a aspiração do fumo de soldadura.

4 Transporte e armazenamento

4.1 Transporte

▲ PERIGO

São possíveis esmagamentos com perigo de morte ao carregar e transportar o produto!

Se for incorretamente elevada e transportada, a palete eventualmente existente com o produto pode tombar e cair!

- Nunca permanecer sob cargas suspensas!
- Respeitar a carga máxima admissível dos equipamentos de transporte e elevação!
- Observar as normas de prevenção de acidentes e de segurança no trabalho em vigor.

Para o transporte de produtos com palete, usar uma empilhadora ou um porta-paletes adequados.

O peso do produto pode ser consultado na placa de características.

4.2 Armazenamento

O produto deve ser armazenado na sua embalagem original, num local seco e limpo e a uma temperatura ambiente entre -20 °C e +50 °C. A embalagem não poderá receber carga de outros objetos.

O tempo de armazenamento não é problemático em nenhum dos produtos.

5 Montagem

Indicações para a montagem segura do produto.

AVISO

A entidade exploradora do produto só pode incumbir pessoal instruído de efetuar a montagem autónoma do produto.

- Para a montagem do produto são necessários pelo menos dois colaboradores.
 - Usar exclusivamente equipamento de transporte e elevação adequado.
 - É necessário assegurar que o local de montagem tem capacidade de carga suficiente.
 - Utilizar apenas material de fixação adequado.
 - O material de fixação deve ser escolhido de acordo com as condições locais.
 - O produto não pode perturbar ninguém no seu espaço de trabalho.
 - As grelhas de saída de ar existentes não podem ser tapadas.
 - As portas e tampas de manutenção existentes têm de ser livremente acessíveis.
-

⚠ PERIGO

Risco de ferimentos potencialmente fatais devido à queda de componentes!

Cargas tombadas ou caídas provocam lesões graves ou mortais.

- Nunca se posicionar debaixo de cargas suspensas.
 - Permanecer sempre fora da área de perigo.
 - Respeitar o peso total, os pontos de fixação e o centro de gravidade da carga.
 - Respeitar as indicações de transporte e os símbolos colocados nos produtos transportados.
-

⚠ ATENÇÃO

Risco de ferimentos graves devido à ligação incorreta!

Deve cumprir com as proteções necessárias e permitir que apenas um técnico especializado e devidamente formado possa estabelecer as ligações.

NOTA

A entidade exploradora do produto só pode incumbir da montagem autónoma do produto pessoal qualificado instruído que esteja familiarizado com esta tarefa.

Para a montagem do produto são necessários dois colaboradores.

NOTA

Na montagem dos produtos de montagem existentes devem ser cumpridas as instruções anexas.

NOTA

Coifa de aspiração com iluminação (opcional)

Se uma coifa de aspiração com iluminação for montada no produto, é necessário observar simultaneamente o capítulo Montagem da coifa de aspiração com iluminação!

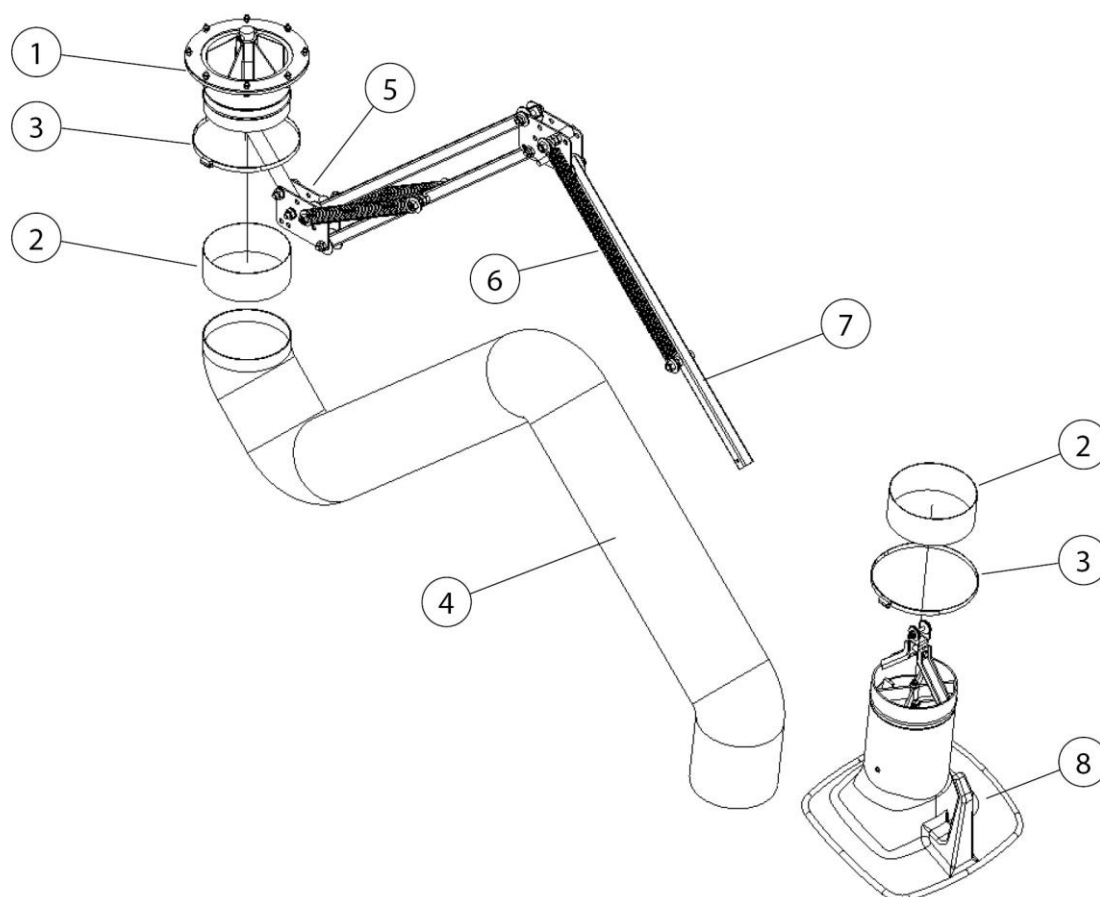


Fig. 128: Braço de aspiração

Pos.	Designação	Pos.	Designação
1	Coroa rotativa	5	Chapa articulada
2	Manga de borracha (2)	6	Mola espiral
3	Braçadeira de mangueira (2)	7	Tubo quadrado - armação de suporte
4	Mangueira de aspiração	8	Coifa de aspiração

Tab. 138: Posições no produto

5.1 Montagem no suporte de parede ou braço da lança

No local de montagem, observar os binários de aperto:

Comprimento do braço de aspiração	Binário de aperto no suporte de parede
2,0 m [78,7 inch]	450 Nm [331,9 ft-lb]
3,0 m [118,1 inch]	700 Nm [516,3 ft-lb]
4,0 m [157,8 inch]	1.000 Nm [737,6 ft-lb]

Tab. 139: Binário de aperto

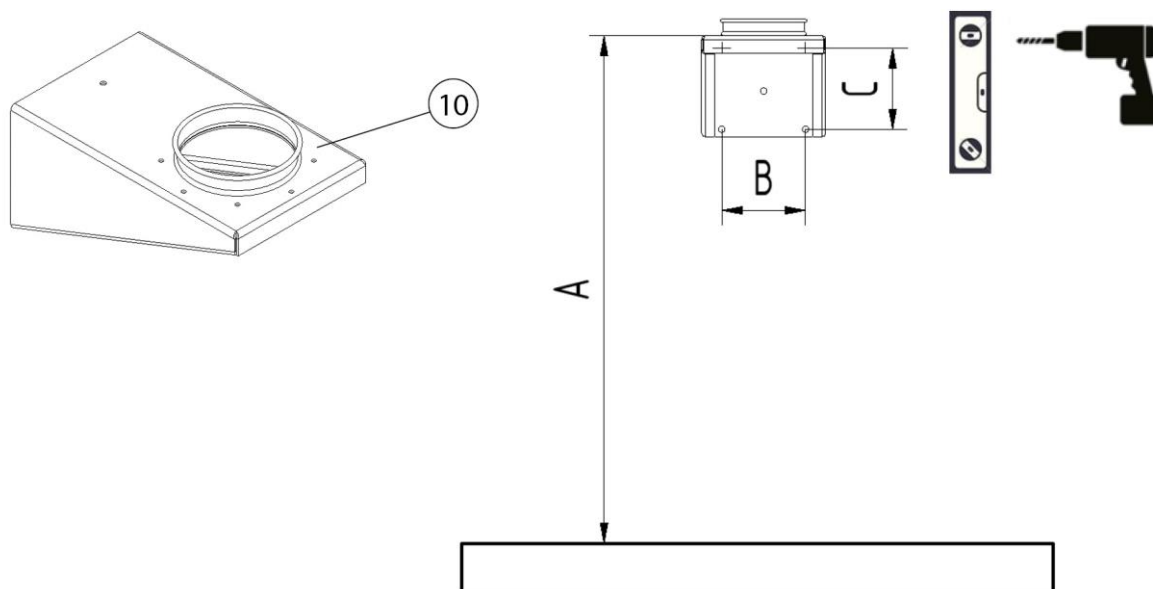


Fig. 129: Disposição dos orifícios

Letra	Dimensão	Letra	Dimensão
A	2300 mm [90,55 inch]	C	165 mm [6,50 inch]
B	165 mm [6,50 inch]		

Tab. 140: Disposição dos orifícios - dimensões

Proceder à montagem do suporte de parede da seguinte forma:

1. Alinhar o suporte de parede (pos. 10) com um nível de bolha de acordo com a disposição dos orifícios, marcar os orifícios de furação e furar.
2. Fixar o suporte de parede com material de montagem adequado.

NOTA

Nos parafusos de fixação superiores do suporte de parede ocorrem forças de tração de até 2.800 N (aprox. 280 kg) [aprox. 717 lbs] por parafuso de fixação.

⚠ ATENÇÃO

Perigo de ferimentos graves em caso de queda em altura e/ou devido à queda dos componentes.

Um manuseamento incorreto pode provocar a queda de componentes.

Usar apenas auxiliares de subida adequados e conformes com as normas, por exemplo, plataformas de trabalho.

Nunca permanecer sob cargas suspensas.

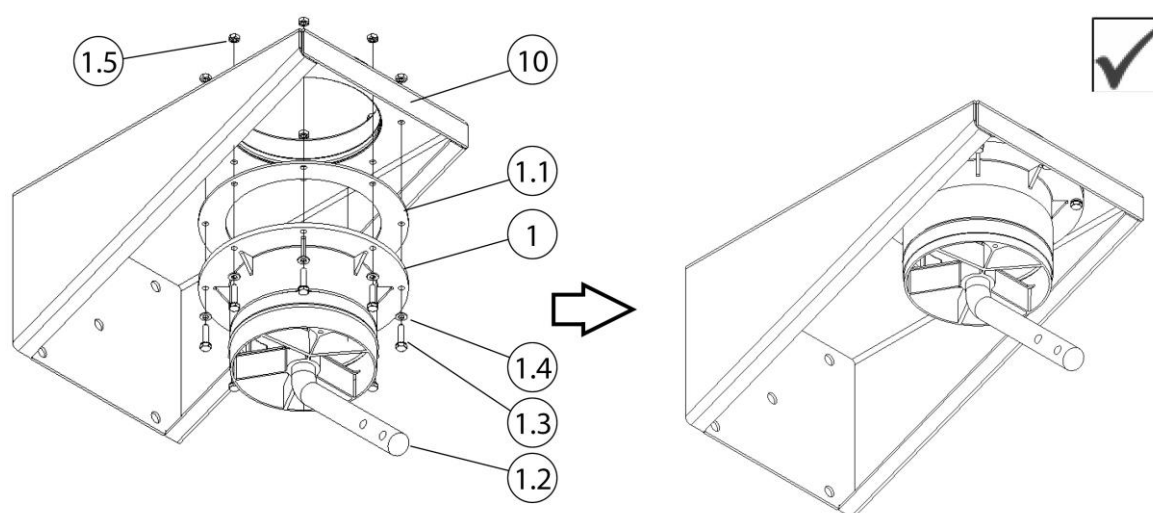


Fig. 130: Montagem coroa rotativa

Pos.	Designação	Pos.	Designação
1	Suporte de parede	1.4	Arruela plana M6
1.1	Guarnição de estanquidade do flange	1.5	Porca sextavada M6
1.2	Tubo de aço	10	Suporte de parede
1.3	Parafuso M6 x 40mm (8)		

Tab. 141: Montagem coroa rotativa

- Colocar a guarnição de estanquidade do flange (pos. 1.1) sobre a coroa rotativa (pos. 1).
- Aparafusar a coroa rotativa (pos. 1) + guarnição de estanquidade do flange (pos. 1.1) por baixo do suporte de parede (pos. 10). Para este fim, utilizar o material de fixação fornecido (pos. 1.3 + 1.4 + 1.5) .

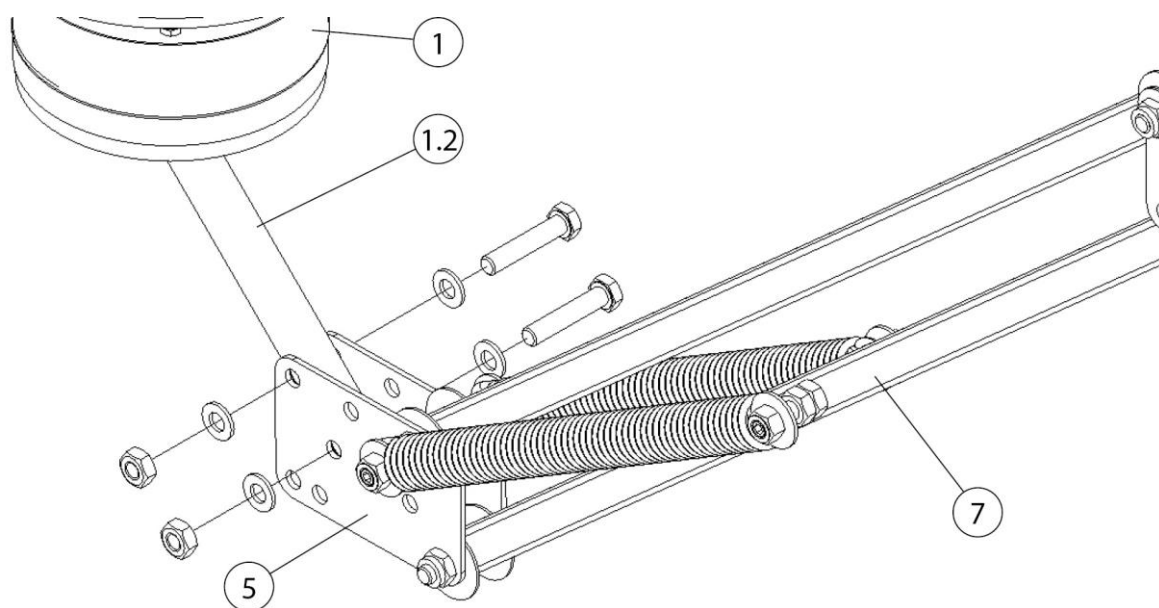


Fig. 131: Montagem armação de suporte

Pos.	Designação	Pos.	Designação
1	Coroa rotativa	5	Chapa articulada
1,2	Tubo de aço	7	Armação de suporte – tubo quadrado

Tab. 142: Montagem armação de suporte

5. Aparafusar a armação de suporte (pos. 7) em posição dobrada com a chapa articulada (pos. 5) no tubo de aço (pos. 1.2). Para este fim, utilizar o material de montagem fornecido.
6. Continuar no capítulo "Continuação de todos os tipos de montagem".

NOTA

No caso de braços de aspiração em versão tubular: Encurtar o pedaço de mangueira traseiro para 900 mm [35,4 inch].

5.2 Montagem em aparelho de filtragem móvel

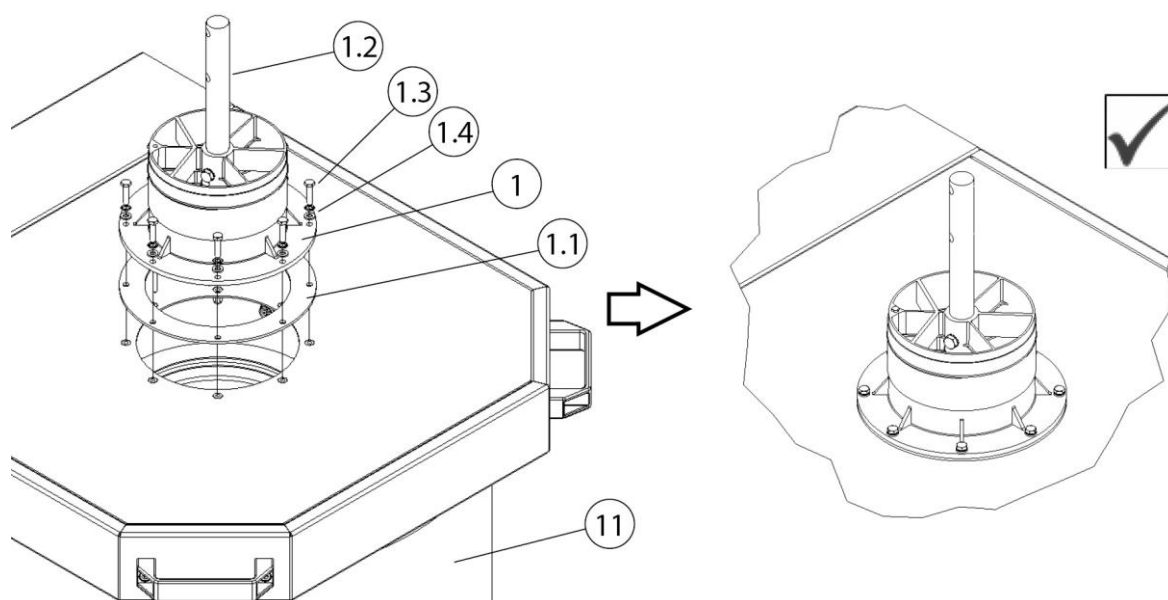


Fig. 132: Montagem em aparelho de filtragem móvel

Pos.	Designação	Pos.	Designação
1	Coroa rotativa	1,3	Parafuso (M6 x 25 mm)
1.1	Guarnição de estanquidade do flange	1.4	Arruelas planas
1.2	Tubo de aço	11	Aparelho de filtragem móvel

Tab. 143: Montagem em aparelho de filtragem móvel

1. Colocar a guarnição de estanquidade do flange (pos. 1.1) sobre a abertura de aspiração do aparelho de filtragem móvel (pos. 11).

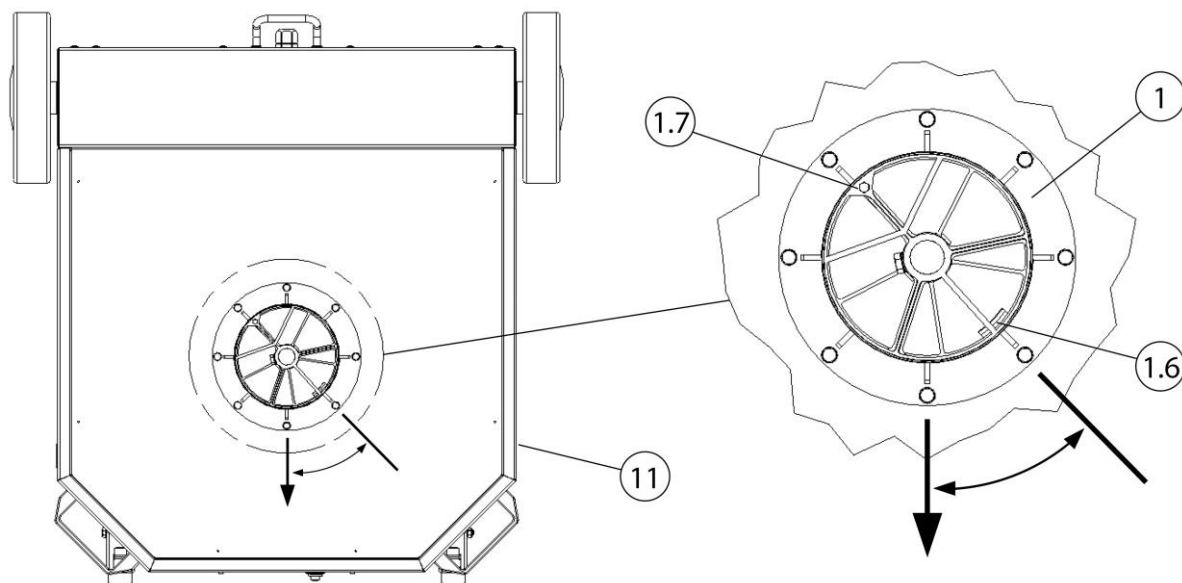


Fig. 133: Alinhar a coroa rotativa

Pos.	Designação	Pos.	Designação
1	Coroa rotativa	1,7	Batente rotativo – parafuso (M6 x 40mm) (fornecido apenas com a coifa de aspiração com iluminação)
1.6	Batente rotativo - coroa rotativa	11	Aparelho de filtragem móvel

Tab. 144: Alinhar a coroa rotativa

- Colocar a coroa rotativa (pos. 1) sobre a guarnição de estanquidade do flange (pos. 1.1). Ao posicionar, ter atenção ao batente rotativo na coroa dentada (pos. 1.6).

NOTA

Batente rotativo – coifa de aspiração com iluminação

Se for montada uma coifa de aspiração com iluminação no produto, é necessário limitar o movimento de rotação da coroa rotativa.

- Aparafusar a coroa rotativa (pos. 1) à chapa de cobertura do aparelho de filtragem móvel (pos. 11). Para este fim, utilizar o material de fixação fornecido (pos. 1.3 + 1.4).

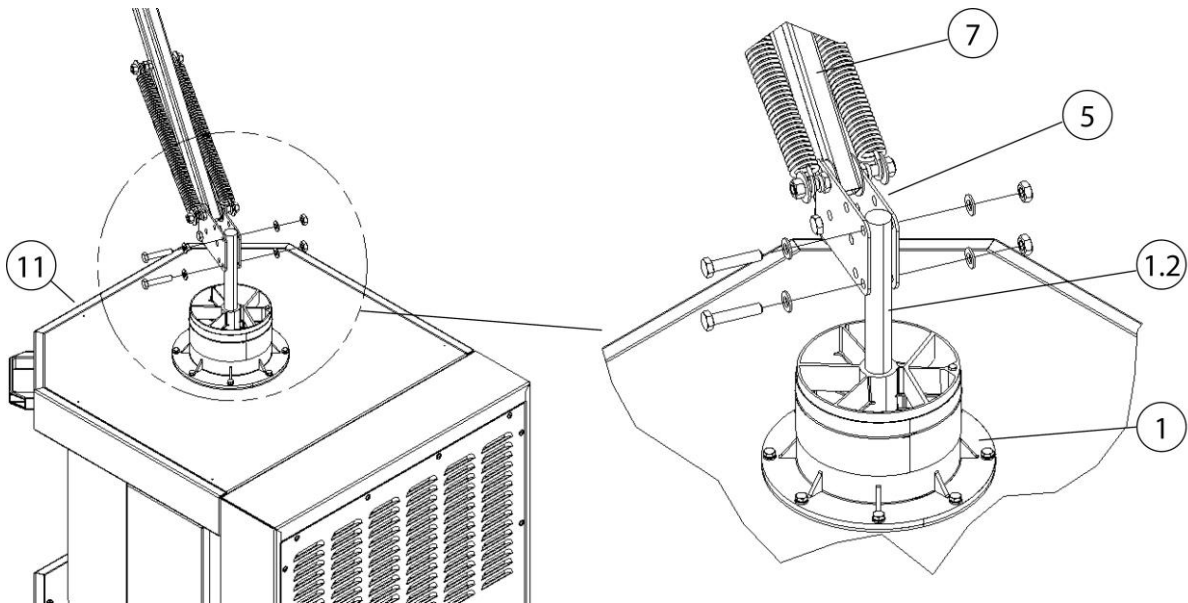


Fig. 134: Montagem armação de suporte

Pos.	Designação	Pos.	Designação
1	Coroa rotativa	7	Armação de suporte - tubo quadrado
1.2	Tubo de aço	11	Aparelho de filtragem móvel
5	Chapa articulada		

Tab. 145: Montagem armação de suporte

4. Aparafusar a armação de suporte (pos. 7) em posição dobrada com a chapa articulada (pos. 5) no tubo de aço (pos. 1.2). Para este fim, utilizar o material de montagem fornecido.
5. Continuar no capítulo "Continuação de todos os tipos de montagem".

NOTA

No caso de braços de aspiração em versão tubular: Encurtar o pedaço de mangueira traseiro para 650 mm [25,6 inch].

5.3 Montagem por baixo do aparelho de filtragem fixo

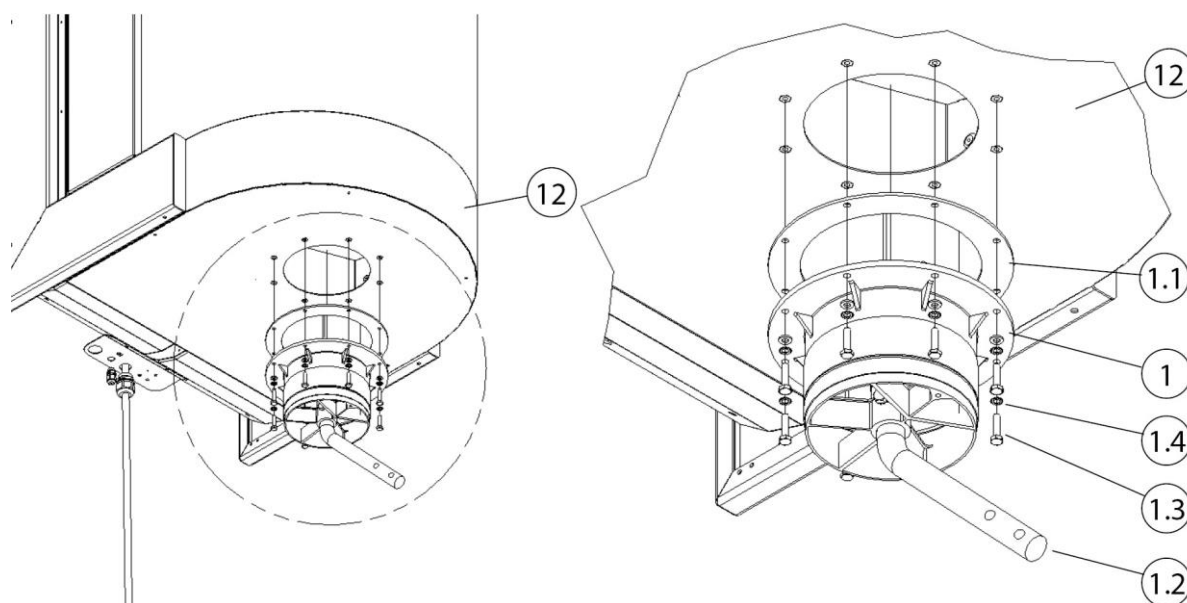


Fig. 135: Montagem por baixo do aparelho de filtragem fixo

Pos.	Designação	Pos.	Designação
1	Coroa rotativa	1,3	Parafuso (M6 x 25 mm)
1.1	Guarnição de estanquidade do flange	1.4	Arruela plana
1.2	Tubo de aço	12	Aparelho de filtragem fixo

Tab. 146: Montagem por baixo do aparelho de filtragem fixo

1. Colocar a guarnição de estanquidade do flange (pos. 1.1) sobre a coroa rotativa (pos. 1).
2. Aparafusar a coroa rotativa (pos. 1) + guarnição de estanquidade do flange (pos. 1.1) por baixo do aparelho de filtragem fixo (pos. 12). Para este fim, utilizar o material de fixação fornecido (pos. 1.3 + 1.4).

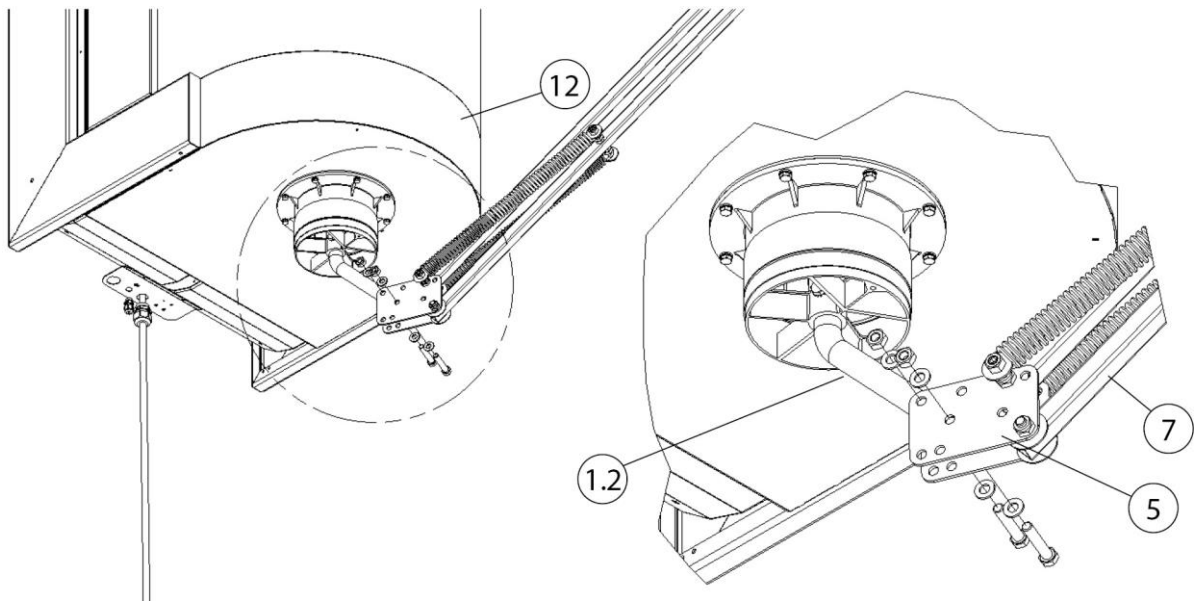


Fig. 136: Montagem armação de suporte

Pos.	Designação	Pos.	Designação
1,2	Tubo de aço	7	Armação de suporte - tubo quadrado
5	Chapa articulada	12	Aparelho de filtragem fixo

Tab. 147: Montagem armação de suporte

3. Aparafusar a armação de suporte (pos. 7) em posição dobrada com a chapa articulada (pos. 5) no tubo de aço (pos. 1.2). Para este fim, utilizar o material de montagem fornecido.
4. Continuar no capítulo "Continuação de todos os tipos de montagem".

5.4 Continuação de todos os tipos de montagem

▲ CUIDADO

Perigo de ferimentos devido às molas espirais esticadas!
 Desdobrar a armação de suporte com cuidado.

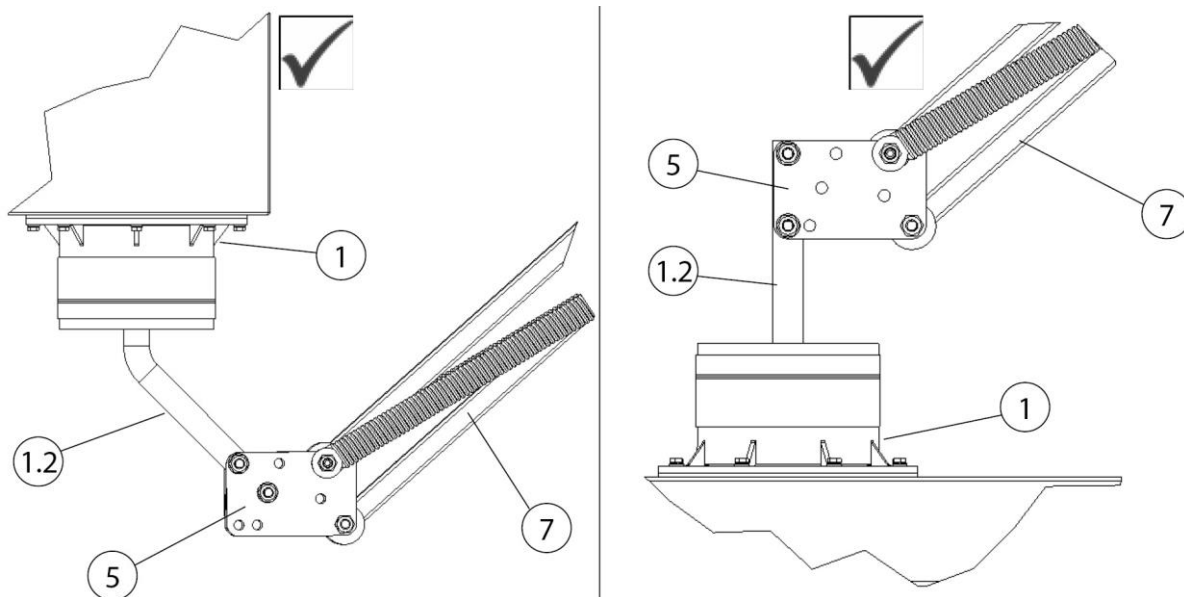


Fig. 137: Continuação da montagem

Pos.	Designação	Pos.	Designação
1	Coroa rotativa	5	Chapa articulada
1,2	Tubo de aço	7	Armação de suporte - tubo quadrado

Tab. 148: Continuação da montagem

Após a montagem da coroa rotativa (pos. 1) e da armação de suporte (pos. 7), a montagem é continuada da seguinte forma:

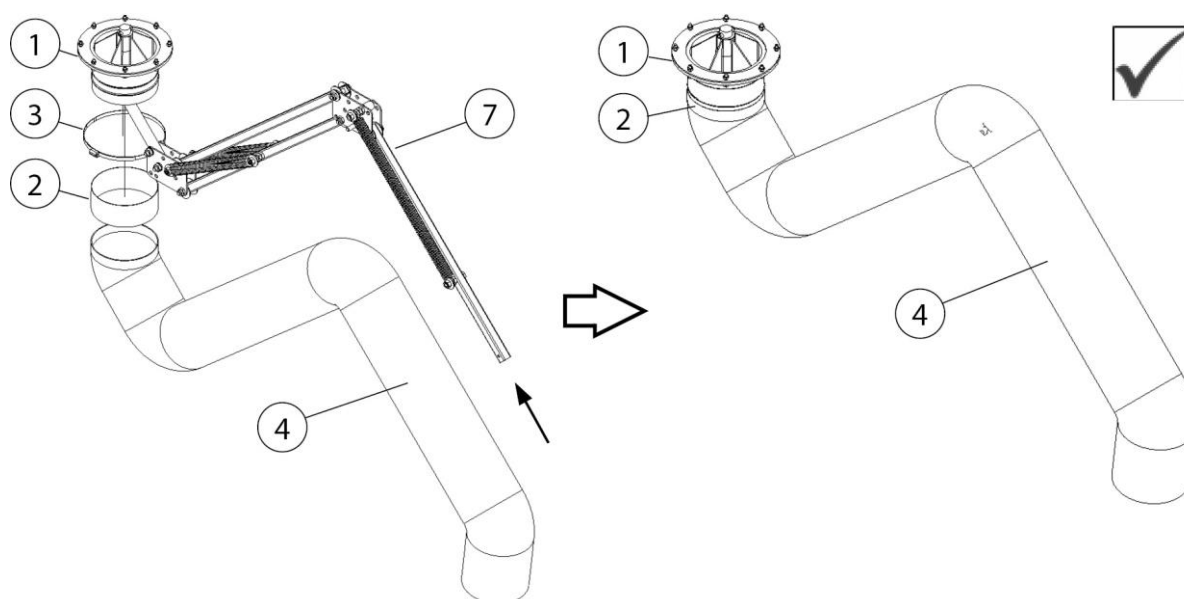


Fig. 138: Armação de suporte/braço de aspiração

Pos.	Designação	Pos.	Designação
1	Coroa rotativa	4	Mangueira de aspiração
2	Manga de borracha	7	Armação de suporte - tubo quadrado
3	Braçadeira de mangueira		

Tab. 149: Armação de suporte/braço de aspiração

1. Deslocar uma manga de borracha (pos. 2) e uma braçadeira de mangueira (pos. 3) sobre a armação de suporte (pos. 7) até à coroa rotativa (pos. 1).
2. Remover o autocolante de segurança amarelo e a fita de segurança da armação de suporte (pos. 7).
3. Desdobrar cuidadosamente a armação de suporte (pos. 7).
4. Puxar a mangueira de aspiração (pos. 4) sobre a armação de suporte (pos. 7) até à coroa rotativa (pos. 1).

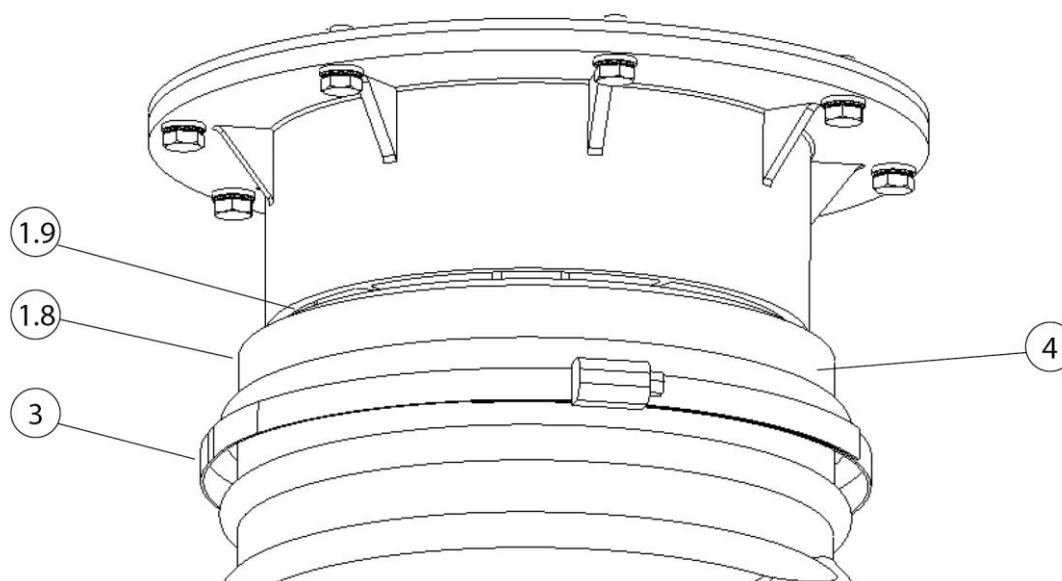


Fig. 139: Fixar a mangueira de aspiração na coroa rotativa

Pos.	Designação	Pos.	Designação
1,8	Peça tubular rotativa - coroa rotativa	3	Braçadeira de mangueira
1.9	Junta rotativa	4	Mangueira de aspiração

Tab. 150: Fixar a mangueira de aspiração na coroa rotativa

5. Deslocar a extremidade traseira da mangueira sobre a peça tubular rotativa da coroa rotativa (pos. 1.8) e fixar com a braçadeira de mangueira (pos. 3).
6. Em seguida, cobrir com a manga de borracha (pos. 2) a braçadeira de mangueira (pos. 3) e a junta rotativa (pos. 1.9).

Montagem da coifa de aspiração

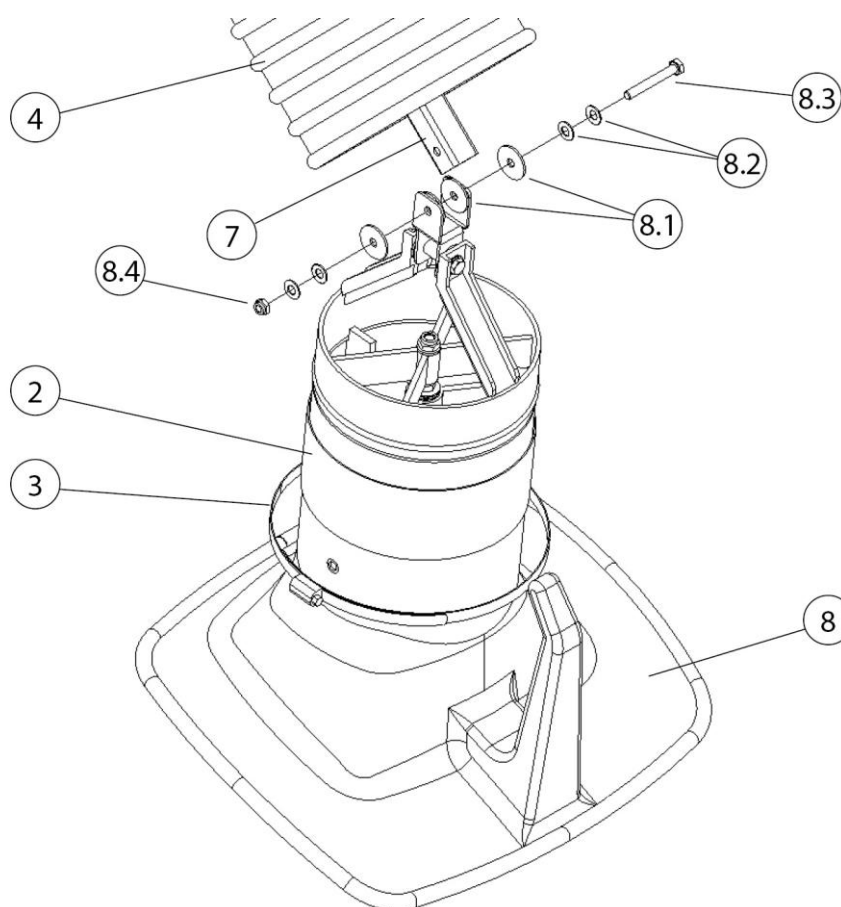


Fig. 140: Montagem da coifa de aspiração

Pos.	Designação	Pos.	Designação
2	Manga de borracha	8.1	Disco de travão (4)
3	Braçadeira de mangueira	8.2	Molas de disco (4)
4	Mangueira de aspiração	8,3	Parafuso sextavado
7	Armação de suporte - tubo quadrado	8.4	Porca sextavada
8	Coifa de aspiração		

Tab. 151: Montagem da coifa de aspiração

7. Deslocar a manga de borracha (pos. 2) + braçadeira de mangueira (pos. 3) sobre a luva do tubo da coifa de aspiração.
8. Fixar a coifa de aspiração (pos. 8) à extremidade da armação de suporte (pos. 7). Para este fim, utilizar o material de fixação (pos. 8.1 – 8.4).

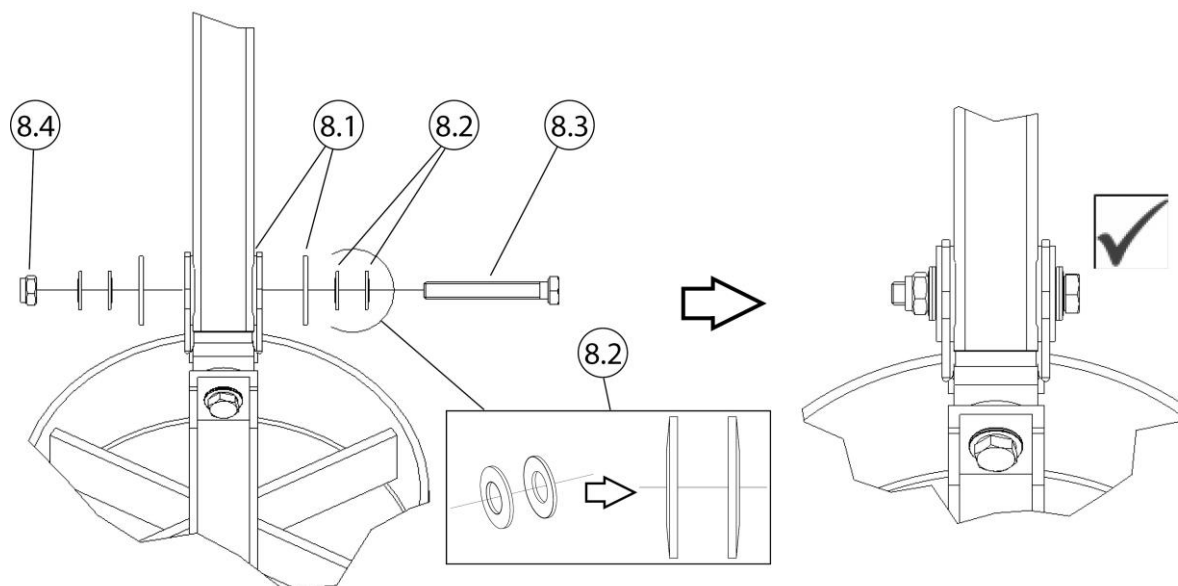


Fig. 141: Montagem da coifa de aspiração

9. Ao aparafusar, ter atenção à posição correta dos discos de travão (pos. 8.1) e das molas de disco (pos. 8.2)!
10. Apertar o parafuso sextavado (pos. 8.3) + porca sextavada (pos. 8.4) apenas com a força necessária para que a coifa de aspiração se mantenha direita e suspensa em cada posição.

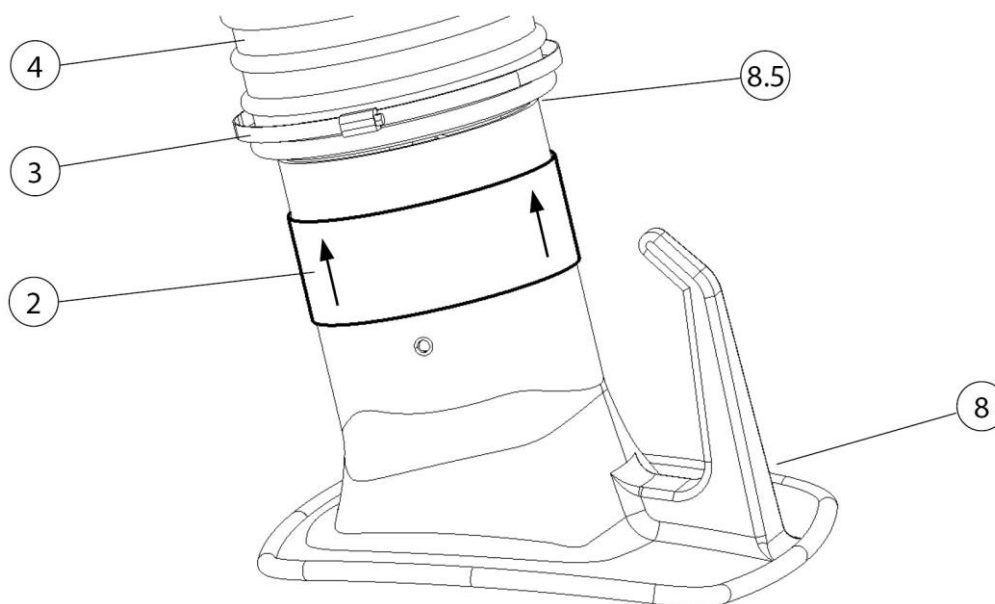


Fig. 142: Fixar a mangueira de aspiração à coifa de aspiração

Pos.	Designação	Pos.	Designação
2	Manga de borracha	8	Coifa de aspiração
3	Braçadeira de mangueira	8.5	Junta rotativa
4	Mangueira de aspiração		

Tab. 152: Fixar a mangueira de aspiração à coifa de aspiração

11. Puxar a extremidade da mangueira (pos. 4) de acordo com a figura sobre a luva da coifa de aspiração (pos. 8) e fixar com a braçadeira de mangueira (pos. 3).
12. Em seguida, cobrir com a manga de borracha (pos. 2) a braçadeira de mangueira (pos. 3) e a junta rotativa (pos. 8.5).

NOTA

A leveza das articulações está pré-ajustada de fábrica. Se, mesmo assim, for necessário reajustar, use unicamente os parafusos nos pontos articulados com molas de disco. Se estiver corretamente ajustada, a posição do braço de aspiração é mantida quase exclusivamente pela força de tração das molas espirais.

5.5 Montagem da coifa de aspiração com iluminação - opcional

Os capítulos seguintes descrevem a montagem e a colocação dos cabos da coifa de aspiração com iluminação.

NOTA

Antes do início da montagem, verificar a variante do produto existente para determinar a colocação dos cabos. Consultar os capítulos seguintes.

5.5.1 Colocação dos cabos e ligação no aparelho de filtragem

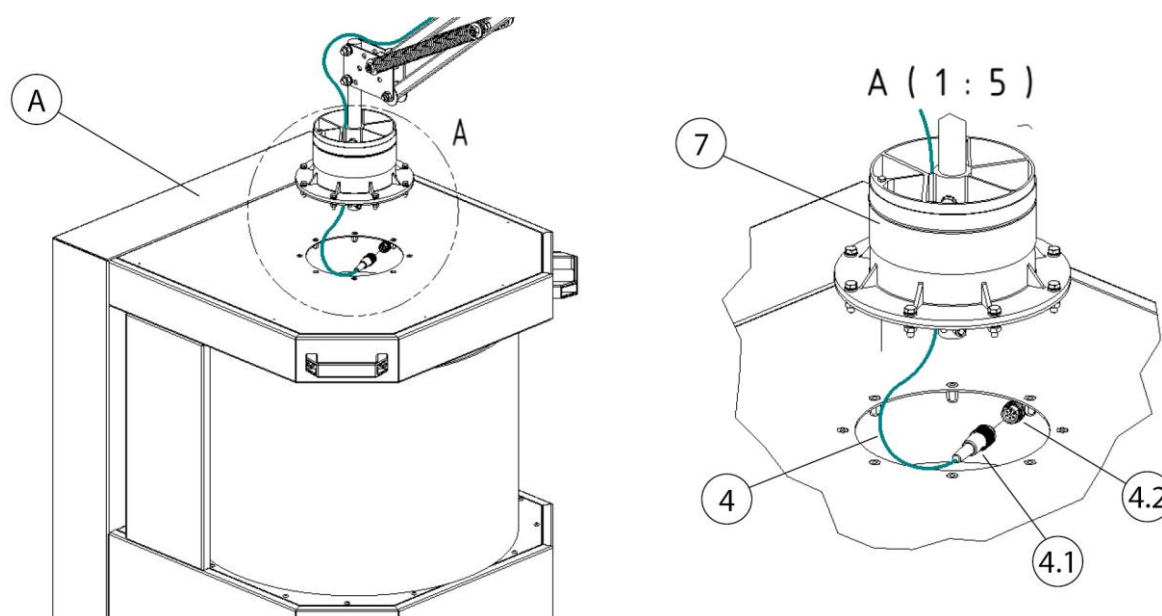


Fig. 143: Ligação – aparelho de filtragem móvel

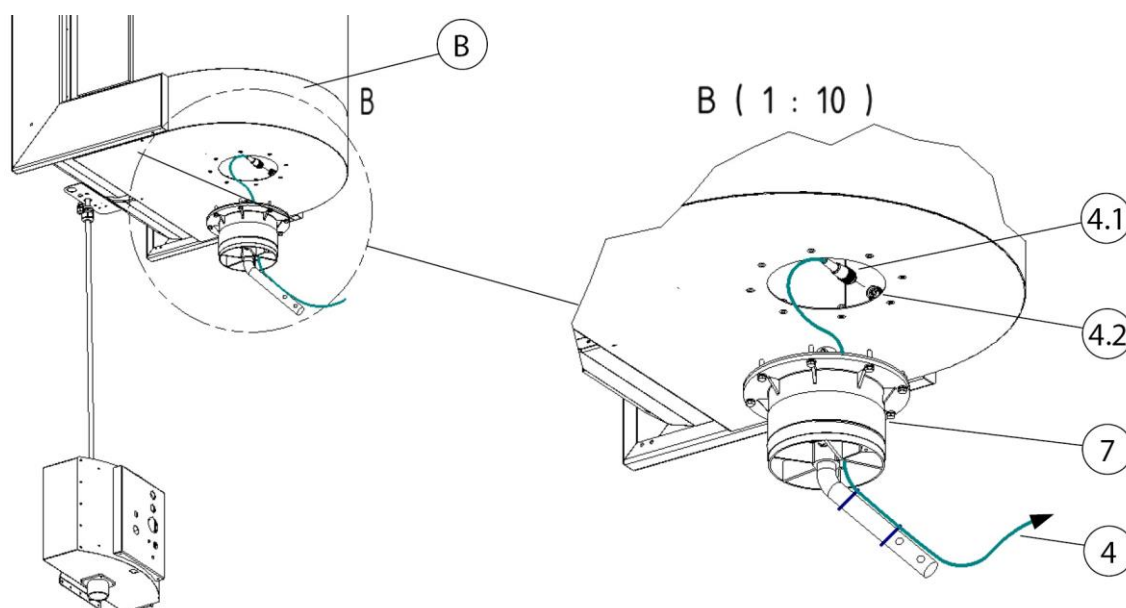


Fig. 144: Ligação – aparelho de filtração fixo

Pos.	Designação	Pos.	Designação
A	Aparelho de filtragem móvel	4.1	Ficha de ligação de 4 pólos
B	Aparelho de filtragem fixo	4.2	Caixa de ligação de 4 pólos
4	Cabo de conexão de 20 metros [787,4 inch]	7	Coroa rotativa - braço de aspiração

Tab. 153: Posições no produto

1. Ligar o cabo de conexão (pos. 4) ao aparelho. Para este fim, inserir a ficha de ligação (pos. 4.1) na caixa de ligação (pos. 4.2).
2. Puxe o cabo de conexão através da coroa rotativa.
3. Para mais informações, consulte o capítulo: Colocação dos cabos + ligação da coifa de aspiração com iluminação.

5.5.2 Colocação dos cabos e ligação - caixa de comando/caixa de transformador

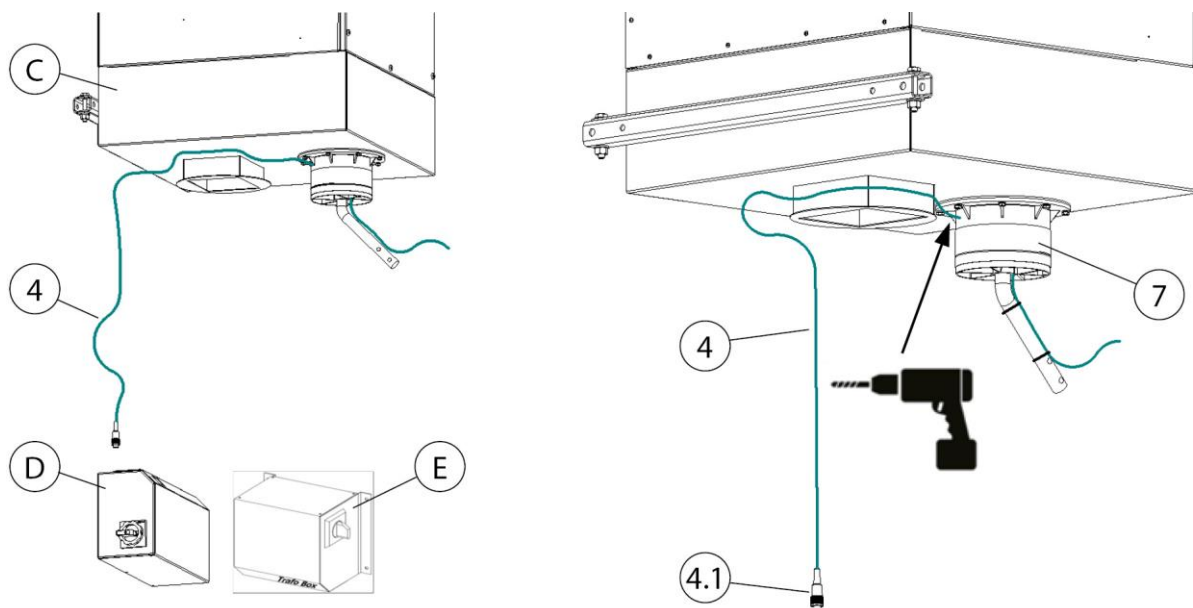


Fig. 145: Colocação dos cabos – aparelho fixo

Pos.	Designação	Pos.	Designação
C	Aparelho de filtragem fixo	4	Cabo de conexão de 20 metros [787,4 inch]
D	Caixa de comando	4.1	Ficha de ligação de 4 pólos
E	Caixa de transformador	7	Coroa rotativa - braço de aspiração

Tab. 154: Posições no produto

1. Ligar o cabo de conexão (pos. 4) à caixa de comando (pos. D) ou à caixa de transformador (pos. E). Para este fim, inserir a ficha de ligação (pos. 4.1.) na caixa de ligação prevista.
2. Colocar o cabo de conexão (pos. 4) até ao aparelho de filtragem fixo (pos. C).
3. Faça um furo de 8 mm de diâmetro [Ø 0,31 inch] na parte traseira da coroa rotativa.
4. Puxe o cabo de conexão através da coroa rotativa.
5. Para mais informações, consulte o capítulo: Colocação dos cabos + ligação da coifa de aspiração com iluminação + caixa de comando transformador, reequipar.

5.5.3 Caixa de comando - reequipar transformador

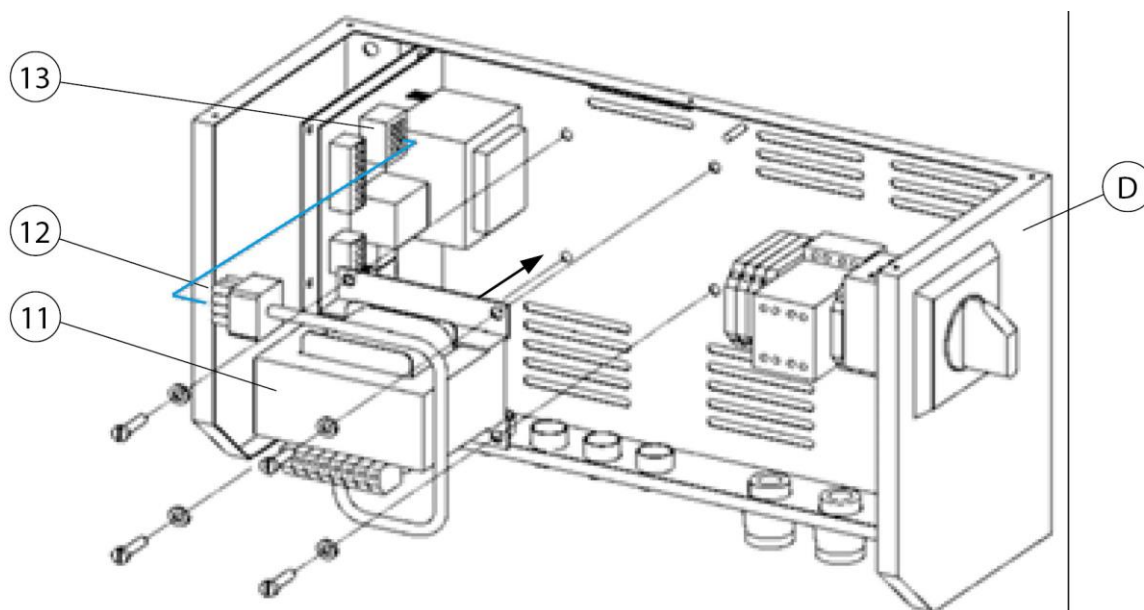


Fig. 146: Caixa de comando – reequipar transformador

Pos.	Designação	Pos.	Designação
D	Caixa de comando	12	Ficha de ligação
11	Transformador	13	Caixa de ligação

Tab. 155: Posições no produto

1. Desligar a caixa de comando (pos. D) e separá-la da corrente elétrica.
2. Abrir a caixa de comando (pos. D), desmontando a chapa de cobertura para este fim.
3. Fixar o transformador (pos. 11) na placa de base da caixa de comando (pos. D). Para este fim, utilizar o material de montagem fornecido.
4. Inserir a ficha de ligação (pos. 11.) na caixa de ligação (pos. 12).
5. Fechar novamente a caixa de comando (pos. D) com a chapa de cobertura.
6. Ligar a caixa de comando (pos. D) à corrente elétrica e colocar em funcionamento de novo.

5.5.4 Colocação dos cabos – braço de aspiração 2-4 metros

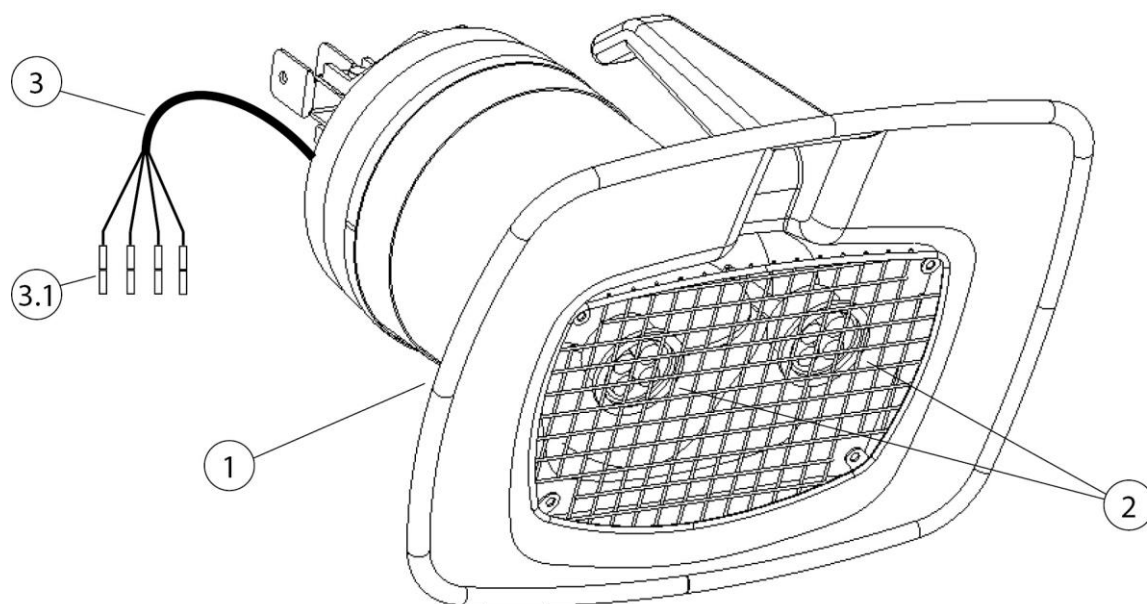


Fig. 147: Coifa de aspiração com iluminação

Pos.	Designação	Pos.	Designação
1	Coifa de aspiração com iluminação	3	Cabo de ligação - coifa de aspiração
2	2 luzes LED	3.1	Conectores de crimpar

Tab. 156: Posições no produto

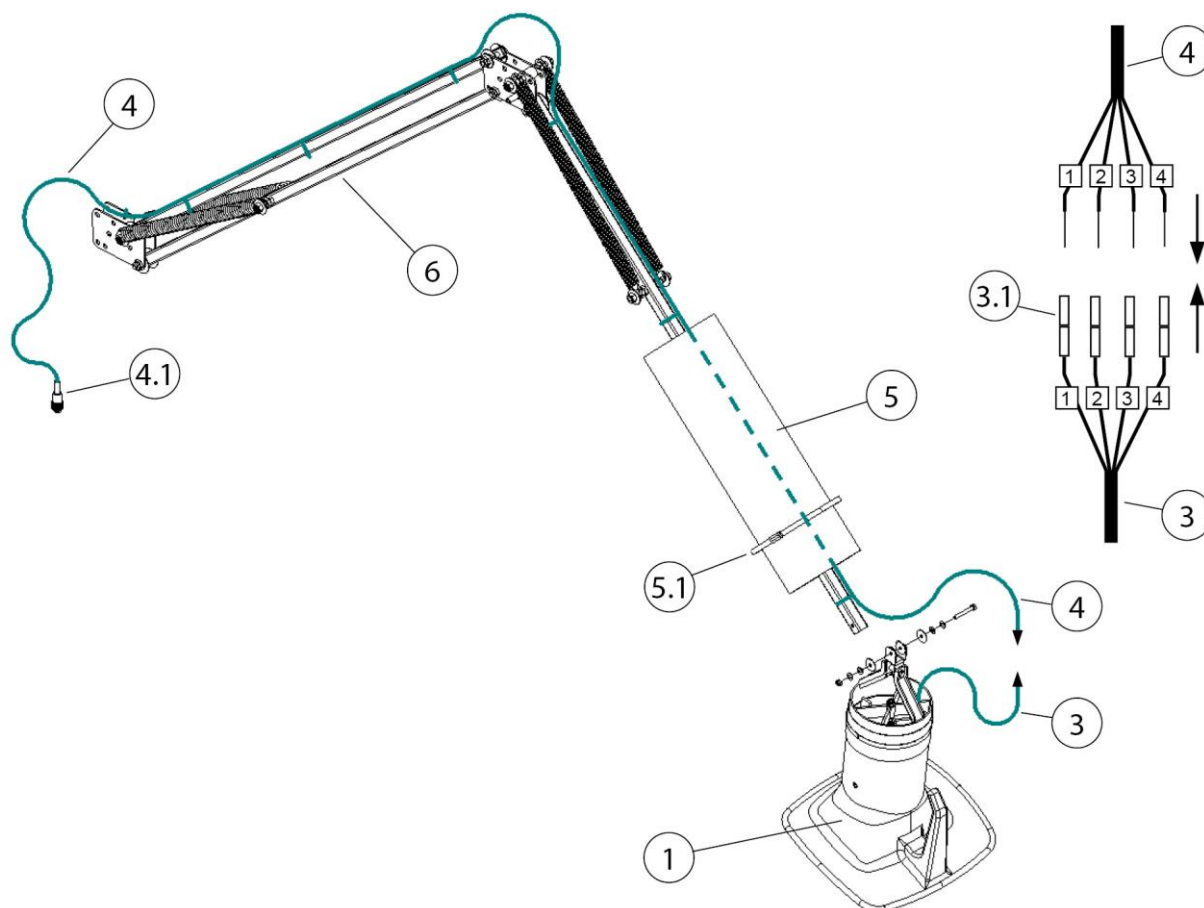


Fig. 148: Colocação dos cabos - braço de aspiração 2-4 metros

Pos.	Designação	Pos.	Designação
1	Coifa de aspiração	4.1	Ficha de ligação de 4 pólos
3	Cabo de ligação - coifa de aspiração	5	Mangueira de aspiração
3.1	Conectores de crimpar	5.1	Braçadeira de mangueira
4	Cabo de conexão de 20 metros [787,4 inch]	6	Armação de suporte

Tab. 157: Posições no produto

1. Soltar a mangueira de aspiração (pos. 5). Para este fim, abrir a braçadeira de mangueira (pos. 5.1).
2. Fixar a coifa de aspiração com iluminação (pos. 1) na armação de suporte (pos. 6). Para este fim, utilizar o material de montagem fornecido.

3. Colocar o cabo de conexão (pos. 4) ao longo da armação de suporte (pos. 6), através da mangueira de aspiração até à coifa e fixar com os agrupadores de cabos fornecidos.

NOTA

Danificação do cabo de conexão através de carga de tração ou esmagamento!

Na colocação, certificar-se de que o cabo de conexão não está sujeito a tração ou esmagamento nas zonas articuladas.

Deixar comprimento suficiente na colocação dos cabos!

4. Ligar o cabo de conexão (pos. 4) ao cabo de ligação da coifa de aspiração (pos. 3). Para este fim, encurtar o cabo de conexão (pos. 4), isolar e ligar aos conectores de crimpar (pos. 3.1), do mesmo número.
5. Fixar a extremidade traseira da mangueira (pos. 5) à coroa rotativa. Para a fixação, utilizar a braçadeira de mangueira fornecida (pos. 5.1).
6. Fixar a outra extremidade da mangueira de aspiração (pos. 5) na coifa de aspiração (pos. 1). Para a fixação, utilizar a braçadeira de mangueira fornecida (pos. 5.1).
7. Voltar a fixar a mangueira de aspiração (pos. 5) com as braçadeiras de mangueira (pos. 5.1).

6 Utilização

Qualquer pessoa que se ocupa da utilização, manutenção e reparação do produto tem de ter lido minuciosamente e compreendido este manual de instruções, bem como as instruções de eventuais produtos complementares e acessórios.

6.1 Qualificação do pessoal de operação

A entidade operadora do produto apenas pode incumbir pessoas, com a montagem autónoma do mesmo, que estejam familiarizadas com esta tarefa.

Estar familiarizado com esta tarefa significa que o pessoal em causa foi devidamente instruído para a execução das tarefas e conhece o manual de instruções, bem como as instruções operacionais relevantes.

O produto só deve ser utilizado por pessoas formadas ou instruídas. Apenas deste modo é possível obter um trabalho com consciência da segurança e dos perigos para todos os colaboradores.

6.2 Posicionamento da coifa de aspiração

O braço de aspiração ou a coifa de aspiração são projetados de forma que possam ser facilmente ajustados e guiados com uma mão. A coifa de aspiração mantém a posição ajustada de forma suspensa. Além disso, tanto a coifa de aspiração como o braço de aspiração podem ser oscilados a 360°, podendo ser assim ajustados para praticamente qualquer posição. Para uma captação suficiente do fumo de soldadura, é importante que a coifa de aspiração esteja sempre posicionada corretamente. A posição correta pode ser consultada na imagem seguinte.

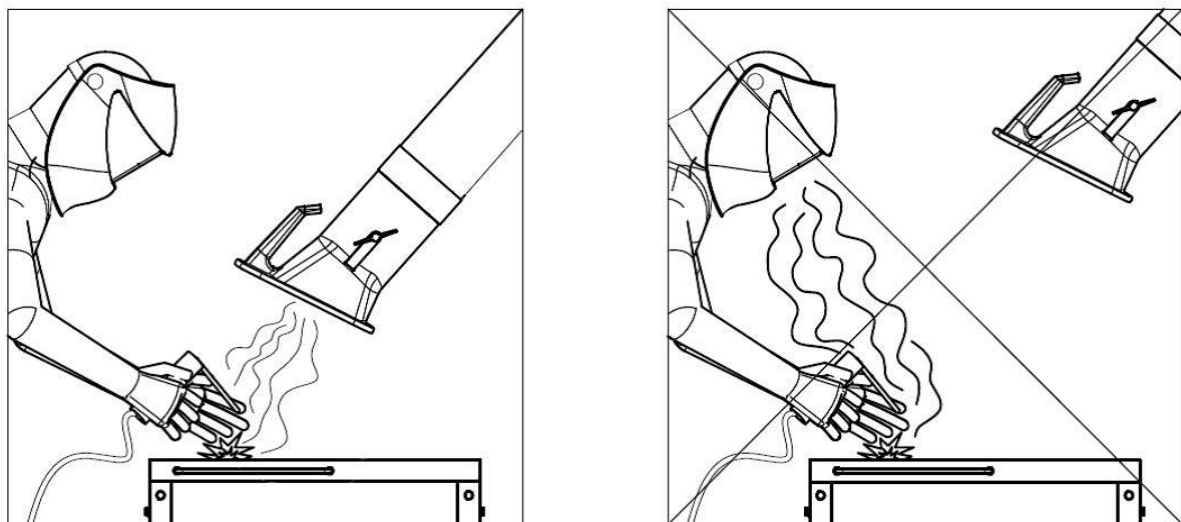


Fig. 149: Posicionamento da coifa de aspiração

- Posicione o braço de aspiração de modo que a coifa de aspiração fique inclinada e aprox. 25 cm acima do local de soldadura.
- A coifa de aspiração deve ser posicionada de modo que, tendo em consideração o movimento do fumo de soldadura causado pela temperatura e o alcance de aspiração, o fumo de soldadura seja captado com segurança.
- Guie a coifa de aspiração sempre para o respetivo local de soldadura.

▲ ATENÇÃO

No caso da coifa de aspiração estar posicionada erradamente ou com potência de aspiração demasiado fraca, a captação suficiente do ar contendo produtos perigosos por parte da coifa de aspiração não está garantida. As substâncias perigosas podem chegar à área de respiração do pessoal de operação e causar danos para a saúde!

7 Conservação

As instruções descritas neste capítulo devem ser entendidas como requisitos mínimos. Dependendo das condições de operação, podem ser necessárias mais instruções para manter o produto num estado ideal.

Os trabalhos de manutenção e reparação descritos nestes capítulos apenas podem ser executados por pessoal de reparação especialmente treinado pela entidade operadora.

As peças sobresselentes necessárias para a utilização têm de cumprir os requisitos técnicos definidos pelo fabricante.

No caso de peças sobresselentes originais, isto estará necessariamente assegurado.

Garanta a eliminação segura e ecológica dos materiais de operação, bem como das peças de substituição.

Nos trabalhos de conservação, é necessário respeitar as instruções de segurança mencionadas neste manual de instruções.

7.1 Cuidados

O tratamento do produto limita-se basicamente à limpeza de todas as superfícies do produto, bem como ao controlo dos elementos filtrantes, caso estes existam.

Observar os avisos apresentados no capítulo “Instruções de segurança para a conservação e eliminação de avarias no produto”.

AVISO

Não pode utilizar ar comprimido na limpeza do produto! Caso contrário, podem ser libertadas partículas de pó/ou de sujidade para o ar ambiente.

Um tratamento adequado ajuda a manter o produto perfeitamente funcional durante mais tempo.

- Limpar bem o produto uma vez por mês.
- As superfícies exteriores do produto podem ser limpas com um aspirador industrial apropriado da classe de pó H ou, em alternativa, com um pano húmido.

7.2 Manutenção

Uma função segura do produto é influenciada positivamente através de um controlo e manutenção regulares, que devem ocorrer no mínimo uma vez por mês.

Devem ser observadas as indicações sobre a conservação que constam do capítulo "Segurança".

▲ ATENÇÃO

Aviso de lesões graves

Em caso de comportamento indevido, incorre-se no perigo de lesões graves, p. ex., perigo de esmagamento, amputação de dedos ou da mão, devido a movimentos não controlados dos elementos individuais da máquina.

Os trabalhos de reparação e de manutenção no produto podem ser executados apenas por técnicos formados e autorizados, tendo em conta as instruções de segurança e as prescrições de prevenção de acidentes em vigor!

Os trabalhos de manutenção e reparação, bem como a localização de falhas apenas podem ser realizados com o sistema desligado.

7.3 Ações de emergência

Em caso de incêndio do produto ou dos seus eventuais elementos de recolha, têm de ser dados os seguintes passos:

1. Desligar o produto, se possível, removendo a ficha da tomada da alimentação de corrente.
2. Se existente, desligar a alimentação de ar comprimido.
3. Combater o foco de incêndio com um extintor de pó disponível comercialmente.
4. Eventualmente informar os bombeiros locais.

▲ ATENÇÃO

Não abrir produtos com porta de manutenção. Formação de labaredas de fogo!

Em caso de incêndio, nunca se pode tocar no produto sem luvas de proteção. Perigo de queimaduras!

8 Eliminação

▲ ATENÇÃO

O contacto da pele com o fumo de soldadura, etc. pode provocar irritações na pele em pessoas sensíveis!

Os trabalhos de desmontagem no produto podem ser executados apenas por técnicos formados e autorizados, tendo em conta as indicações de segurança e as normas de prevenção de acidentes em vigor!

Risco de danos graves para a saúde nos órgãos respiratórios e nas vias respiratórias!

Para evitar o contacto e a inalação de partículas de pó, use vestuário de proteção, luvas e um sistema de proteção respiratória!

A libertação de partículas de pó nocivas durante os trabalhos de desmontagem deve ser evitada, para que pessoas na área não sejam prejudicadas.

▲ CUIDADO

Em todos os trabalhos no e com o produto tem de respeitar os deveres legais relativos à redução de resíduos e a reciclagem/eliminação correta.

8.1 Plásticos

Os plásticos eventualmente utilizados devem, na medida do possível, ser separados. Os plásticos devem ser eliminados, tendo em conta as exigências legais.

8.2 Metais

Os metais eventualmente utilizados têm de ser separados e eliminados. A eliminação tem de ser realizada por empresas autorizadas.

8.3 Elementos de filtro

Os elementos de filtro eventualmente utilizados devem ser eliminados, tendo em conta as exigências legais.

9 Anexo

9.1 Declaração de incorporação CE

Designação: Produto de montagem
Série: Absaugarm 2-4m
Tipo: **79002, 79003, 79004** (eventualmente número de artigo divergente noutra variante do produto)
ID da máquina: Consulte a placa de características na parte da frente deste manual de instruções
O produto foi desenvolvido, construído e fabricado como quase-máquina em conformidade com as diretivas da CE 2006/42/CE - Diretiva Máquinas

Empresa: Da exclusiva responsabilidade de **KEMPER GmbH**
Von-Siemens-Str. 20, D-48691 Vreden
A quase-máquina só pode ser colocada em funcionamento, quando for verificado que a máquina na qual a quase-máquina deve ser incorporada cumpre os requisitos da Diretiva Máquinas 2006/42/CE.

São aplicadas as seguintes normas harmonizadas:
EN ISO 12100:2010 Segurança de máquinas - Princípios gerais de conceção
EN ISO 13857:2019 Segurança de máquinas - Distâncias de segurança
EN ISO 13854:2019 Segurança de máquinas - Distâncias mínimas

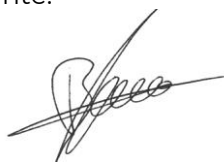
Uma lista completa das normas, diretivas e especificações aplicadas está à disposição junto do fabricante. O manual de instruções relativo ao produto está disponível.

Informação adicional:

A declaração de conformidade perde a validade em caso de utilização incorreta, bem como em caso de alterações construtivas que não tenham sido autorizadas, de forma escrita, por nós, como fabricante.

Vreden, 29.06.2022

Local, data



B. Kemper

Gerente

Dados sobre o signatário

9.2 UKCA Declaration of Installation

Designation:	Installation products
Series:	Absaugarm 2-4m
Type:	79002, 79003, 79004 (possibly different article numbers for other product variants)
Machine ID:	See name plate in front section of this operating manual This product is developed, designed and manufactured in accordance with the UKCA directives Supply of Machinery (safety) Regulations 2008
Company:	At the sole responsibility of KEMPER GmbH Von-Siemens-Str. 20, D-48691 Vreden

The following designated standards and technical specifications have been applied:

BS EN ISO 12100:2010 Safety of machinery - General principles for design
BS EN ISO 13857:2019 Safety of machinery - Safety distances
BS EN ISO 13854:2019 Safety of machinery

A complete list of standards, directives and specifications applied is available from the manufacturer. The operating manual belonging to the product is available.

Additional information:

If it is not used for as intended or the design is altered, the Declaration of Conformity expires, unless confirmed in writing by us as manufacturers.

Vreden, 29.06.2022

Place, date



B. Kemper

CEO

Identification of the signatory

9.3 Dados técnicos

Designação	Diâmetro	Peso	Nível de ruído aprox. em 1.000 m ³ /h
Braço de aspiração 2,0 m [78,7 inch]	Diâmetro de 150 mm [5,9 inch]	16 kg [35,3 lbs]	64 dB(A)
Braço de aspiração 3,0 m [118,1 inch]	Diâmetro de 150 mm [5,9 inch]	19 kg [41,9 lbs]	64 dB(A)
Braço de aspiração 4,0 m [157,5 inch]	Diâmetro de 150 mm [5,9 inch]	22 kg [48,5 lbs]	64 dB(A)

Tab. 158: Dados técnicos

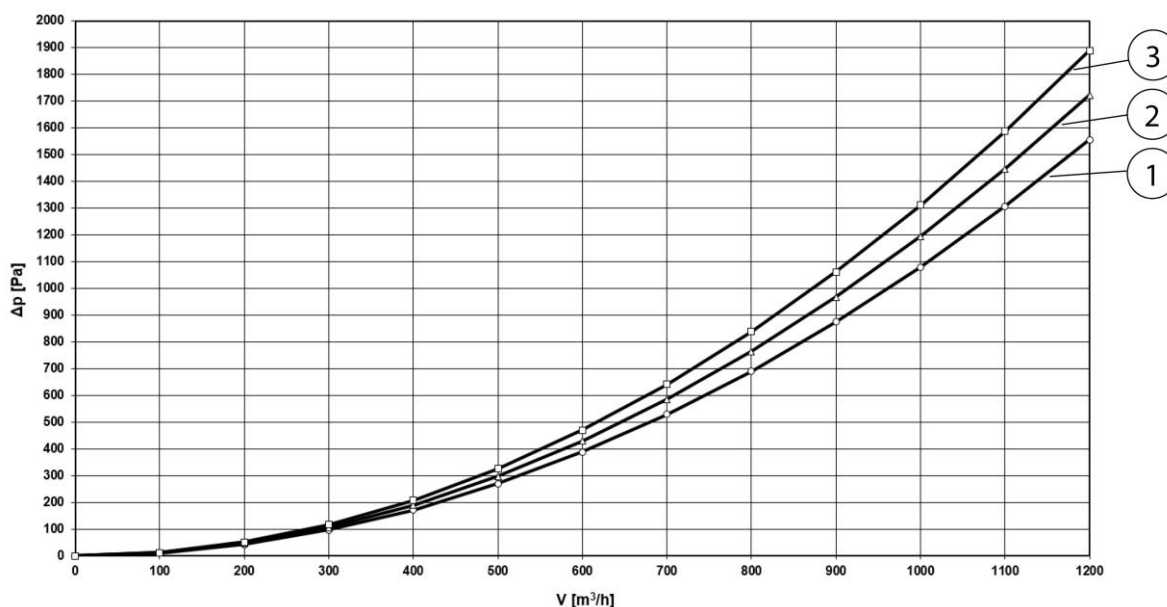


Fig. 150: Diagrama de perda de pressão

Pos.	Designação	Pos.	Designação
1	Braço de aspiração 2,0 m [78,7 inch]	3	Braço de aspiração 4,0 m [157,5 inch]
2	Braço de aspiração 3,0 m [118,1 inch]		

Tab. 159: Diagrama de perda de pressão

No diagrama de perda de pressão são apresentados valores aproximados numa posição de trabalho habitual, que na prática pode divergir dos valores do diagrama, em função do posicionamento do produto.

9.4 Peças sobresselentes e acessórios

Designação	N.º de artigo
Mangueira de reposição para o braço de aspiração 2,0m, Ø 150 mm	1140348
Mangueira de reposição para o braço de aspiração 3,0m, Ø 150 mm	1140349
Mangueira de reposição para o braço de aspiração 4,0m, Ø 150 mm	1140350
Conjunto de mangueiras de reposição (3 unidades) inclusive fita de cobertura da fita de borracha para os braços de aspiração no modelo com tubo	1140340
Conjunto de mangueiras HT (3 unidades) inclusive fita de cobertura de borracha, modelo de alta temperatura até + 310 ° C para os braços de aspiração no modelo com tubo	7910310

Tab. 160: Mangueiras

Coifas de aspiração de reposição e braços telescópicos inclusive articulação rotativa e material de fixação.

Designação	Ref. ^a
Coifa de aspiração sem iluminação do local de trabalho	7910300
Coifa de aspiração com iluminação do local de trabalho	79103040
Grelha de proteção para a coifa de aspiração	1270091
Coroa rotativa para produtos móveis	7910302
Coroa rotativa para suporte de parede	7900302
Coroa rotativa para aparelhos de parede	7905301

Tab. 161: Coifas de aspiração e coroas rotativas

Designação	Ref.^a
Armação de suporte de 2,0 m, modelo com mangueira	7910201
Armação de suporte de 3,0 m, modelo com mangueira	7910301
Armação de suporte de 4,0 m, modelo com mangueira	7910401
Armação de suporte de 2,0 m, modelo com tubo	7960201
Armação de suporte de 3,0 m, modelo com tubo	7960301
Armação de suporte de 4,0 m, modelo com tubo	7960401
Conjunto de discos de travão	1380021

Tab. 162: Armações de suporte

1	Generale	- 282 -
1.1	Introduzione	- 282 -
1.2	Note sul diritto d'autore e sui diritti di proprietà intellettuale ..	- 282 -
1.3	Indicazioni per l'esercente	- 282 -
2	Sicurezza.....	- 284 -
2.1	Indicazioni generali.....	- 284 -
2.2	Note su segnali e simboli	- 284 -
2.3	Contrassegni/etichette da applicare da parte dell'utilizzatore	- 285 -
2.4	Istruzioni di sicurezza per gli operatori	- 285 -
2.5	Avvertenze di sicurezza relative alla riparazione/ all'eliminazione di guasti	- 286 -
2.6	Indicazioni di particolari tipi di pericolo.....	- 286 -
3	Informazioni sul prodotto	- 289 -
3.1	Descrizione del funzionamento.....	- 289 -
3.2	Illuminazione (opzionale)	- 290 -
3.3	Uso conforme allo scopo previsto.....	- 291 -
3.4	Applicazioni errate ragionevolmente prevedibili.....	- 291 -
3.5	Contrassegni ed etichette sul prodotto	- 292 -
3.6	Rischio residuo.....	- 292 -
4	Trasporto e stoccaggio.....	- 294 -
4.1	Trasporto.....	- 294 -
4.2	Stoccaggio.....	- 294 -
5	Montaggio.....	- 295 -
5.1	Montaggio al supporto a parete o al braccio a sbalzo	- 297 -
5.2	Montaggio sul dispositivo di filtraggio mobile	- 300 -
5.3	Montaggio sotto il dispositivo di filtraggio fisso.....	- 303 -
5.4	Continuazione per tutti i tipi di montaggio	- 304 -
5.5	Montaggio della cappa di aspirazione illuminata - opzione	- 310 -
5.5.1	Posa cavi e collegamento nel dispositivo di filtraggio.....	- 310 -
5.5.2	Posa cavi e collegamento - Scatola di controllo/scatola del trasformatore.....	- 311 -
5.5.3	Installazione a posteriori scatola di controllo - trasformatore	- 312 -
5.5.4	Posa cavi - braccio di aspirazione 2-4 metri.....	- 313 -
6	Uso.....	- 316 -

6.1	Qualifica degli operatori.....	- 316 -
6.2	Posizionamento della cappa di aspirazione.....	- 316 -
7	Riparazione.....	- 318 -
7.1	Cura.....	- 318 -
7.2	Manutenzione.....	- 318 -
7.3	Misure in caso di emergenza	- 319 -
8	Smaltimento	- 320 -
8.1	materie plastiche	- 320 -
8.2	Metalli.....	- 320 -
8.3	Elementi filtranti	- 320 -
9	Appendice.....	- 321 -
9.1	Dichiarazione di incorporazione CE.....	- 321 -
9.2	UKCA Declaration of Installation	- 322 -
9.3	Dati tecnici	- 323 -
9.4	Ricambi e accessori	- 324 -

1 Generale

1.1 Introduzione

Il presente manuale d'uso è uno strumento essenziale per l'impiego corretto e senza pericoli del prodotto.

Le importanti indicazioni in esso contenute permettono di utilizzare il prodotto in maniera sicura, adeguata e conveniente. La loro osservanza aiuta a prevenire rischi, ridurre costi di riparazione e tempi di inattività, aumentare l'affidabilità del prodotto e prolungarne la durata. Il presente manuale d'uso deve essere sempre disponibile, nonché letto e applicato da ogni persona incaricata di attività con o sul prodotto.

Esso include:

- uso ed eliminazione delle anomalie durante il funzionamento,
- manutenzione (riparazione e revisione),
- trasporto,
- montaggio,
- smaltimento.

Si riserva il diritto di apportare modifiche tecniche e di errori.

1.2 Note sul diritto d'autore e sui diritti di proprietà intellettuale

Il presente manuale d'uso è soggetto a riservatezza. Deve essere reso accessibile solo alle persone autorizzate. Può essere consegnato a terzi solo dietro autorizzazione di KEMPER GmbH, di seguito denominato "il produttore".

Tutti i documenti sono protetti ai sensi della legge sui diritti d'autore. La trasmissione e riproduzione di documenti o loro estratti, nonché l'utilizzo e la comunicazione del loro contenuto sono vietati, in assenza di espressa autorizzazione scritta.

Le violazioni sono punibili dalle legge e obbligano a un risarcimento danni. Il produttore si riserva tutti i diritti per l'esercizio dei diritti di protezione industriali.

1.3 Indicazioni per l' esercente

Il presente manuale d'uso rappresenta un componente essenziale del prodotto.

L'esercente deve garantire che il personale operativo sia a conoscenza di queste istruzioni.

Il presente manuale d'uso deve essere integrato dall'esercente con istruzioni per l'uso basate sulle norme nazionali in materia di prevenzione degli infortuni e protezione dell'ambiente, includendo le informazioni sugli

obblighi di vigilanza e segnalazione per tener conto delle peculiarità aziendali, ad esempio in relazione all'organizzazione e alle procedure di lavoro nonché al personale impiegato. Oltre alle avvertenze contenute nel manuale e alle prescrizioni obbligatorie in vigore nel paese e nel luogo di impiego riguardanti la prevenzione di infortuni, vanno osservate anche le regole tecniche comunemente riconosciute in materia di sicurezza e professionalità.

Senza l'autorizzazione del fabbricante l'esercente non può apportare modifiche, ampliamenti con accessori o trasformazioni al prodotto che ne possano pregiudicare la sicurezza! Eventuali parti di ricambio impiegate devono corrispondere ai requisiti tecnici stabiliti dal produttore. Questo è sempre garantito dalle parti di ricambio originali.

Le attività di uso, manutenzione e trasporto del prodotto devono essere eseguite esclusivamente da personale adeguatamente qualificato o addestrato. Definire chiaramente le responsabilità del personale addetto a utilizzo, manutenzione e trasporto.

2 Sicurezza

2.1 Indicazioni generali

Il prodotto è progettato e costruito secondo la tecnologia più moderna e nell'osservanza delle norme tecniche di sicurezza comunemente riconosciute. L'uso del prodotto può comportare pericoli tecnici per l'operatore nonché pregiudicare il prodotto e altri beni, se:

- viene utilizzato da personale non addestrato o non istruito,
- non viene impiegato in modo conforme allo scopo previsto e/o
- viene sottoposto a manutenzione impropria.

2.2 Note su segnali e simboli

▲ PERICOLO

Questo simbolo abbinato all'avvertenza "pericolo" contrassegna un pericolo imminente. La mancata osservanza dell'istruzione di sicurezza provoca morte o lesioni gravissime.

▲ AVVERTENZA

Questo simbolo abbinato al termine "avvertenza" contrassegna una situazione potenzialmente pericolosa. La mancata osservanza dell'istruzione di sicurezza può provocare morte o lesioni gravissime.

▲ ATTENZIONE

Questo simbolo abbinato all'avvertenza "precauzione" contrassegna una situazione potenzialmente pericolosa. La mancata osservanza dell'istruzione di sicurezza può provocare lesioni lievi o minime. Può essere utilizzato anche per indicare la possibilità di danni alle cose.

AVVISO

Le note generali sono ulteriori semplici informazioni che non avvertono di danni a persone o cose.

1. Le fasi degli interventi da eseguire secondo una determinata sequenza sono indicate da un numero seguito da un punto.
- I singoli elementi di una legenda non interessati da una particolare sequenza sono contrassegnati da un punto elenco.

2.3 Contrassegni/etichette da applicare da parte dell'utilizzatore

L'utilizzatore ha eventualmente l'obbligo di collocare altri contrassegni ed etichette sul prodotto e nell'ambiente circostante.

Tali contrassegni ed etichette possono essere riferiti, ad esempio, alla normativa in tema di uso dei dispositivi di protezione individuale.

2.4 Istruzioni di sicurezza per gli operatori

Prima dell'uso l'utilizzatore deve essere istruito all'impiego del prodotto nonché dei relativi materiali e strumenti ausiliari attraverso informazioni, istruzioni e corsi di addestramento.

Il prodotto deve essere impiegato esclusivamente in condizioni di perfetta efficienza tecnica, conformemente alle disposizioni e tenendo conto delle norme di sicurezza e dei pericoli, seguendo le istruzioni di questo manuale! Tutti i guasti, in particolare quelli che potrebbero compromettere la sicurezza, devono essere riparati immediatamente!

Chiunque venga incaricato delle attività di messa in servizio, impiego o manutenzione deve aver letto per intero e compreso il presente manuale d'uso. Durante il lavoro è troppo tardi. Ciò si applica in particolare al personale assegnato solo occasionalmente all'uso del prodotto.

Il manuale d'uso deve essere sempre disponibile nelle vicinanze del prodotto.

KEMPER non si assume alcuna responsabilità per i danni e gli incidenti causati da mancata osservanza del manuale d'istruzioni.

Osservare le norme antinfortunistiche applicabili, le regole generalmente riconosciute della sicurezza tecnica e di medicina del lavoro.

Assegnare chiaramente e rispettare le competenze delle varie attività di manutenzione e riparazione. Solo così è possibile evitare azioni errate, soprattutto in situazioni di pericolo.

L'esercente obbliga gli operatori e il personale di manutenzione a indossare attrezzature di protezione personale. In queste attrezzature rientrano in particolare scarponcini antinfortunistici, occhiali protettivi e guanti.

Non tenere sciolti i capelli lunghi, non indossare indumenti larghi o gioielli! Si corre sempre il pericolo di rimanere impigliati o intrappolati sulle parti in movimento dell'impianto!

Alla comparsa di alterazioni al prodotto, rilevanti dal punto di vista della sicurezza, interrompere e bloccare immediatamente l'attività lavorativa, segnalando il caso alla persona o all'ufficio competente!

Tutte le attività sul prodotto devono essere eseguite esclusivamente da personale affidabile e debitamente formato. Rispettare l'età minima ammessa per legge!

Il personale in fase di addestramento, istruzione, formazione o inserito in un programma generale di apprendistato può lavorare al prodotto esclusivamente sotto la supervisione costante di una persona già esperta!

2.5 Avvertenze di sicurezza relative alla riparazione/ all'eliminazione di guasti

Le porte di servizio e di manutenzione devono essere sempre liberamente accessibili.

I lavori di attrezzaggio, manutenzione e riparazione e l'eliminazione di guasti possono essere eseguiti solo con il prodotto spento.

Serrare sempre eventuali raccordi a vite allentati individuati nel corso degli interventi di manutenzione e di assistenza! Se prescritto, serrare le viti previste a tale scopo con una chiave dinamometrica.

Prima dell'inizio dei lavori di manutenzione/riparazione/cura rimuovere da raccordi e collegamenti a vite eventuali impurità e tracce di prodotti per la manutenzione.

Attenersi agli intervalli previsti o indicati nel manuale di istruzioni per le ispezioni e i collaudi periodici.

Prima dello smontaggio, contrassegnare i componenti con riferimento alla loro posizione.

2.6 Indicazioni di particolari tipi di pericolo

⚠ AVVERTENZA**Pericolo per la salute dovuto a particelle di fumo di saldatura!**

Il contatto della pelle con fumi di taglio ecc. può provocare irritazioni cutanee nei soggetti sensibili!

Le attività di riparazione e manutenzione sul prodotto devono essere eseguite esclusivamente da personale specializzato in possesso di relativa formazione e autorizzazione, nell'osservanza delle istruzioni di sicurezza e delle norme vigenti in ambito di prevenzione degli infortuni!

Possibilità di gravi danni alla salute, a carico di organi della respirazione e vie respiratorie!

Per evitare il contatto e l'inalazione di particelle di polvere, utilizzare indumenti protettivi, guanti e un sistema di protezione respiratoria a ventola!

Durante l'esecuzione di lavori di riparazione e manutenzione va evitata la liberazione di particelle di polvere pericolose al fine di proteggere le persone non addette a tali lavori.

⚠ PERICOLO**Pericolo di folgorazione!**

Tutti gli interventi all'impianto elettrico del prodotto devono essere eseguiti esclusivamente da un elettrotecnico specializzato o da personale operativo in possesso della necessaria formazione, sotto la direzione e supervisione di un elettrotecnico specializzato e secondo le relative norme di sicurezza!

Prima di aprire il prodotto estrarre dalla presa la spina elettrica eventualmente presente, per scongiurare la riaccensione accidentale.

In caso di guasti all'alimentazione elettrica, disattivare il prodotto con il tasto ON/OFF ed estrarre dalla presa la spina elettrica, se presente!

Utilizzare solo fusibili originali con l'intensità di corrente prescritta!

I componenti elettrici, sui quali vengono effettuati interventi di ispezione, manutenzione e riparazione, devono essere scollegati. Bloccare i dispositivi di funzionamento usati per la messa fuori tensione, per evitare una riattivazione accidentale o automatica. Verificare prima l'assenza di tensione dei componenti elettrici, quindi isolare i componenti adiacenti sotto tensione. Durante le riparazioni prestare attenzione a non modificare i parametri costruttivi in modo da pregiudicare la sicurezza.

Verificare regolarmente la presenza di eventuali danni ai cavi e sostituire, se necessario.

⚠ ATTENZIONE**Pericolo per la salute dovuto al rumore!**

Il prodotto può produrre emissioni acustiche, specificate in dettaglio nei dati tecnici. Se utilizzato con altri macchinari o a causa delle caratteristiche del luogo di impiego, il prodotto può generare un livello di pressione sonora più elevato. In questo caso, l'operatore è tenuto a fornire al personale di servizio adeguati dispositivi di protezione.

3 Informazioni sul prodotto

3.1 Descrizione del funzionamento

Il prodotto serve ad aspirare i fumi di saldatura prodotti dalla saldatura di materiali metallici.

Per l'aspirazione effettiva è necessario che il prodotto venga posizionato manualmente vicino alla fonte dei fumi di saldatura.

Il prodotto può essere spostato liberamente all'interno del suo raggio di azione e può essere collocato comodamente in qualsiasi posizione. La tiranteria interna a parallelogramma con supporto a molla garantisce il mantenimento costante di ogni posizione.

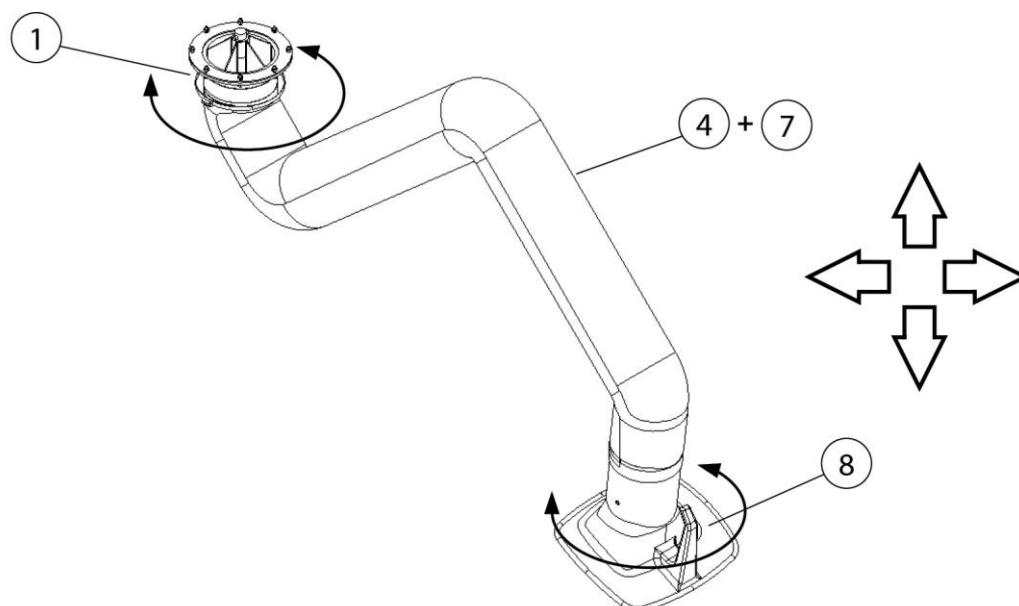


Fig. 151: Braccio di aspirazione - Descrizione del funzionamento

Pos.	Denominazione	Pos.	Denominazione
1	Corona girevole	8	Cappa di aspirazione
4 + 7	Tubo flessibile di aspirazione + telaio di supporto		

Tab. 163: Braccio di aspirazione - Descrizione del funzionamento

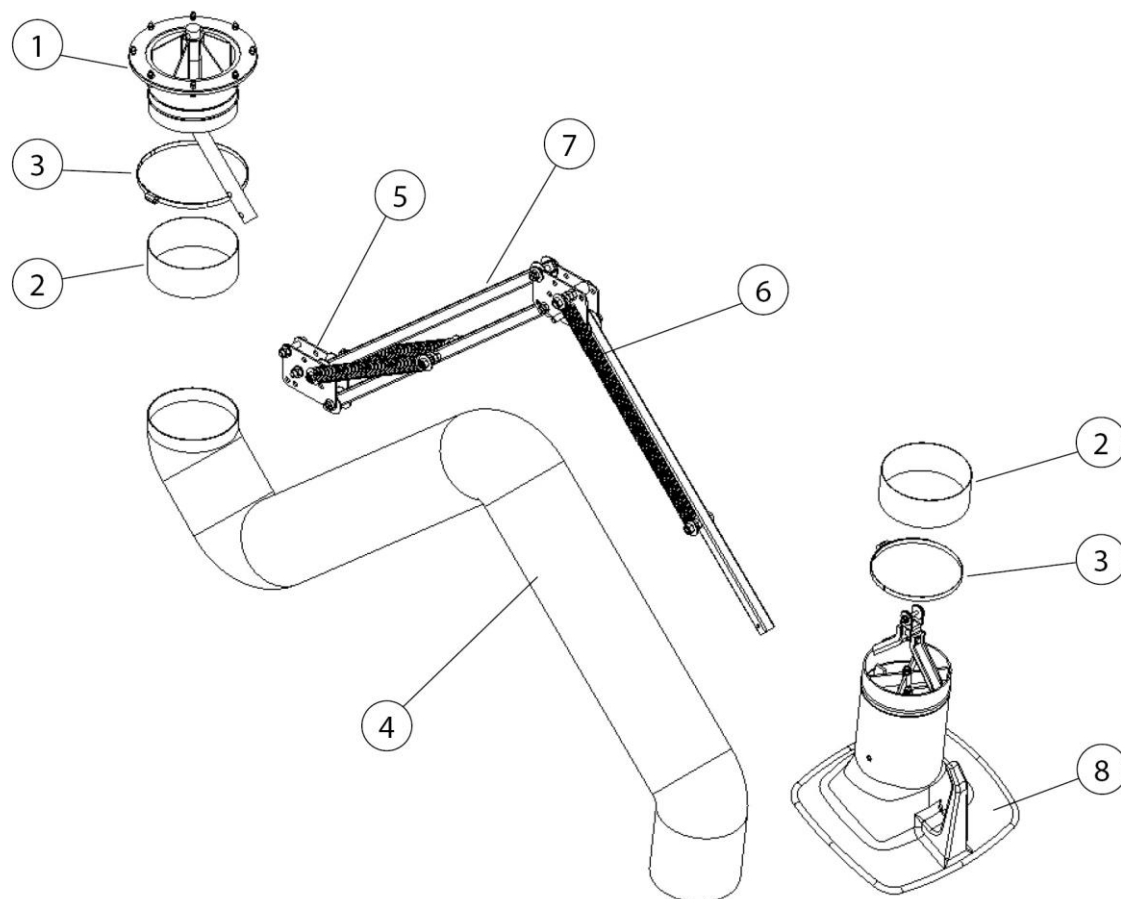


Fig. 152: Braccio di aspirazione - Descrizione del funzionamento

Pos.	Denominazione	Pos.	Denominazione
1	Corona girevole	5	Lamiera articolata
2	Manicotto in gomma (2 x)	6	Molla a spirale
3	Fascetta stringitubi (2 x)	7	Tubo quadrato - telaio di supporto
4	Tubo flessibile di aspirazione	8	Cappa di aspirazione

Tab. 164: Posizioni sul prodotto

3.2 Illuminazione (opzionale)

A titolo opzionale il prodotto può essere fornito con una cappa di aspirazione illuminata.

AVVISO

La cappa di aspirazione illuminata del prodotto non è sufficiente a illuminare il luogo di lavoro.

3.3 Uso conforme allo scopo previsto

Il prodotto è progettato per l'aspirazione dei fumi prodotti dalla saldatura a elettrodo. In linea di principio il prodotto può essere utilizzato in tutti i processi lavorativi che comportano l'emissione di fumi di saldatura. Occorre tuttavia impedire che il prodotto possa aspirare ad esempio "piogge di scintille" prodotte da un processo di rettifica.

Il prodotto non deve essere usato né in atmosfera esplosiva né per l'aspirazione di atmosfera esplosiva.

Il prodotto non è adatto all'aspirazione di vapori di acidi e basi.

I dati tecnici includono dimensioni e altre indicazioni a cui attenersi.

AVVISO

Osservare e rispettare le indicazioni del capitolo "Dati tecnici".

L'uso conforme allo scopo previsto include anche l'osservanza delle istruzioni

- di sicurezza,
- per l'uso e di comando,
- di manutenzione e riparazione,

di cui al presente manuale.

Ogni ulteriore o diverso impiego è da considerarsi non conforme. I danni conseguenti sono totalmente a carico dell'utilizzatore del prodotto. Lo stesso dicasi per modifiche arbitrarie del prodotto.

3.4 Applicazioni errate ragionevolmente prevedibili

Se utilizzato in conformità alle disposizioni, il prodotto esclude la possibilità di un uso scorretto ragionevolmente prevedibile, che possa provocare situazioni pericolose con danni a persone.

Non è consentito l'utilizzo del prodotto in aree industriali in cui devono essere soddisfatti i requisiti di protezione antideflagrante.

Il suo utilizzo è inoltre vietato per:

1. Procedure non elencate sotto il punto Uso conforme allo scopo previsto e dove l'aria aspirata:
 - viene miscelata, ad esempio, con le scintille proveniente dai processi di rettifica che, a causa delle loro dimensioni e del loro numero, possono essere causa di danni al mezzo filtrante o di incendio;

- viene miscelata con liquidi e la conseguente contaminazione del flusso di aria con vapori contenenti aerosol e olio;
 - viene miscelata con polveri facilmente combustibili e infiammabili e/o con sostanze che possono formare miscele o atmosfere esplosive;
 - viene miscelata con altre polveri aggressive o abrasive che danneggiano il prodotto e gli elementi filtranti utilizzati;
 - • viene miscelata con sostanze/parti di sostanze organiche tossiche rilasciate durante la separazione del materiale.
2. Posizioni esterne in cui il prodotto è esposto agli agenti atmosferici, dato che il prodotto può essere installato soltanto in edifici chiusi.
La variante Outdoor del prodotto può essere installato all'aperto. Aver cura che per l'installazione all'aperto sono necessari ulteriori accessori.

3.5 Contrassegni ed etichette sul prodotto

Il prodotto riporta contrassegni ed etichette differenti che, qualora danneggiati o rimossi, devono essere immediatamente sostituiti da nuovi, applicati nella stessa posizione.

L'utilizzatore ha eventualmente l'obbligo di collocare altri contrassegni ed etichette sul prodotto e nell'ambiente circostante.

ad es. riferiti alla norma che prevede l'impiego di dispositivi di protezione personale.

Nel Paese di utilizzo il produttore può fornire ulteriori istruzioni di sicurezza e pittogrammi richiesti in conformità alla legge applicabile.

3.6 Rischio residuo

L'impiego del prodotto comporta un rischio residuo illustrato di seguito, anche nel caso in cui vengano osservate tutte le disposizioni di sicurezza.

Tutti gli utilizzatori del prodotto devono essere a conoscenza del suddetto rischio residuo e attenersi alle istruzioni volte a evitare il verificarsi di infortuni o danni.

▲ AVVERTENZA

Può causare danni gravi all'apparato respiratorio – indossare il dispositivo di protezione di classe FFP2 o superiore.

Il contatto della pelle con fumi di taglio ecc. può provocare irritazioni cutanee nei soggetti sensibili. Indossare indumenti protettivi.

Le operazioni di allestimento e attrezzaggio possono richiedere lo smontaggio di dispositivi di sicurezza installati in fabbrica con la conseguente eventualità di rischi residui e pericoli potenziali, di cui il personale operativo deve essere a conoscenza.

Effettuare il processo di saldatura solo se il prodotto è stato adeguatamente regolato per l'aspirazione dei fumi di saldatura.

4 Trasporto e stoccaggio

4.1 Trasporto

⚠ PERICOLO

Pericolo di morte per schiacciamento durante le operazioni di carico e trasporto del prodotto!

Manovre improprie durante il sollevamento e il trasporto possono determinare il ribaltamento e la caduta del pallet eventualmente usato con il prodotto!

- Non sostare mai sotto carichi sospesi!
- Osservare i carichi massimi ammissibili dei mezzi ausiliari per il trasporto e per il sollevamento!
- Osservare le norme vigenti in materia di prevenzione degli infortuni e di sicurezza sul lavoro.

Per il trasporto di prodotti con pallet utilizzare un transpallet o un carrello elevatore a forche adatto.

Il peso del prodotto è indicato sulla targhetta identificativa del prodotto.

4.2 Stoccaggio

Il prodotto deve essere conservato nella sua confezione originale a una temperatura ambiente compresa tra -20°C e +50°C in un luogo asciutto e pulito. La confezione non deve essere danneggiata da altri oggetti.

La durata dello stoccaggio è irrilevante per tutti i prodotti.

5 Montaggio

Avviso sul montaggio sicuro del prodotto.

AVVISO

Per eseguire il montaggio l'utilizzatore del prodotto può incaricare solo personale qualificato e istruito.

- Per il montaggio del prodotto sono necessarie almeno due persone.
 - Utilizzare solo mezzi di trasporto e attrezzi di sollevamento idonei.
 - Deve essere garantito che il luogo di montaggio abbia una portata sufficiente.
 - Utilizzare solo materiale di fissaggio idoneo.
 - Scegliere il materiale di fissaggio in base alle condizioni locali.
 - Il prodotto non deve ostacolare nessuno nella propria zona di lavoro.
 - Le griglie delle bocche di uscita dell'aria presenti non devono essere coperte.
 - Le porte e i coperchi di manutenzione devono essere sempre liberamente accessibili.
-

⚠ PERICOLO

Lesioni mortali dovute alla caduta di parti!

Il ribaltamento o la caduta di carichi porta a gravi lesioni, anche mortali.

- Non sostare mai sotto carichi sospesi.
 - Rimanere sempre fuori della zona pericolosa.
 - Osservare il peso complessivo, i punti di imbracatura e il baricentro del carico.
 - Osservare le avvertenze per il trasporto e i simboli sulla merce trasportata.
-

⚠ AVVERTENZA

Pericolo di gravi lesioni a causa di collegamenti sbagliati!

Osservare le misure di protezione necessarie e servirsi dell'operato di personale specializzato per collegare il prodotto.

AVVISO

L'esercente deve incaricare del montaggio autonomo del prodotto esclusivamente personale specializzato e istruito che abbia familiarità con il compito.

Il prodotto deve essere montato da due persone.

AVVISO

Durante il montaggio dei prodotti accessori esistenti, attenersi alle relative istruzioni allegate.

AVVISO

Cappa di aspirazione illuminata (opzione)

Se sul prodotto è montata una cappa di aspirazione illuminata, osservare anche il capitolo Montaggio della cappa di aspirazione illuminata!

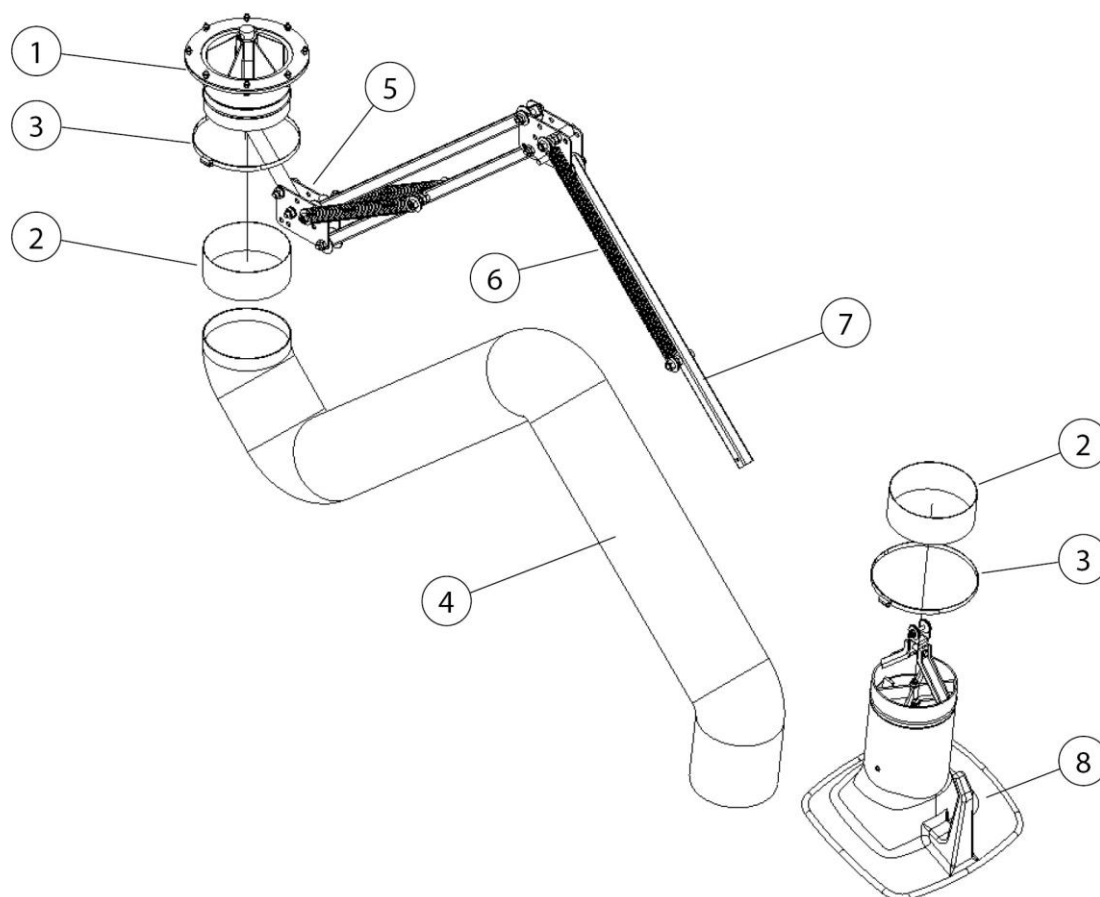


Fig. 153: Braccio di aspirazione

Pos.	Denominazione	Pos.	Denominazione
1	Corona girevole	5	Lamiera articolata
2	Manicotto in gomma (2 x)	6	Molla a spirale
3	Fascetta stringitubi (2 x)	7	Tubo quadrato - telaio di supporto
4	Tubo flessibile di aspirazione	8	Cappa di aspirazione

Tab. 165: Posizioni sul prodotto

5.1 Montaggio al supporto a parete o al braccio a sbalzo

Osservare le coppie sul luogo di montaggio:

Lunghezza braccio di aspirazione	Coppia supporto a parete
2,0 m [78,7 inch]	450 Nm [331,9 ft-lb]
3,0 m [118,1 inch]	700 Nm [516,3 ft-lb]
4,0 m [157,8 inch]	1.000 Nm [737,6 ft-lb]

Tab. 166: Coppia

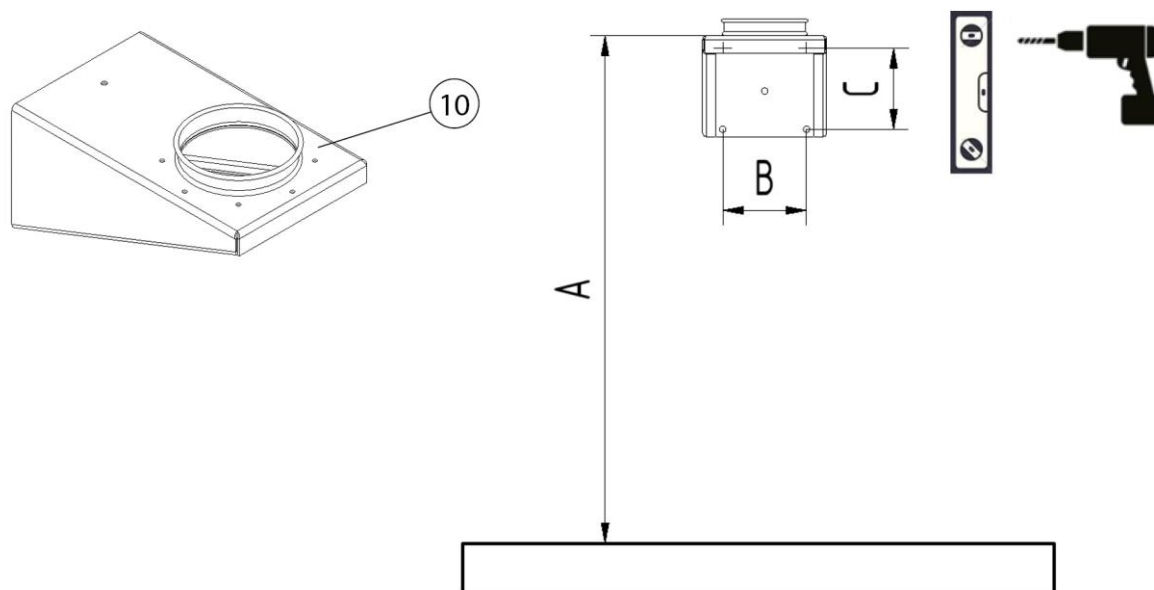


Fig. 154: Schema di foratura

Lettera	Dimensioni	Lettera	Dimensioni
A	2300 mm [90,55 inch]	C	165 mm [6,50 inch]
B	165 mm [6,50 inch]		

Tab. 167: Schema di foratura - dimensioni

Per il montaggio del supporto a parete procedere nel seguente modo:

1. Allineare il supporto a parete (pos. 10) in base allo schema di foratura utilizzando una livella a bolla d'aria, poi tracciare e praticare i fori.
2. Fissare il supporto a parete utilizzando materiale di montaggio adatto.

AVVISO

Nelle viti di fissaggio superiori del supporto a parete si verificano forze di trazione fino a 2.800 N (circa 280 kg) [circa 717 lbs] su ogni vite di fissaggio.

⚠ AVVERTENZA

Pericolo di lesioni gravi causate dalla caduta del dispositivo e/o di suoi componenti.

Un uso non corretto può causare la caduta di componenti.

Utilizzare esclusivamente ausili di salita, ad es. piattaforme di lavoro a norma.

Non sostare mai sotto carichi sospesi.

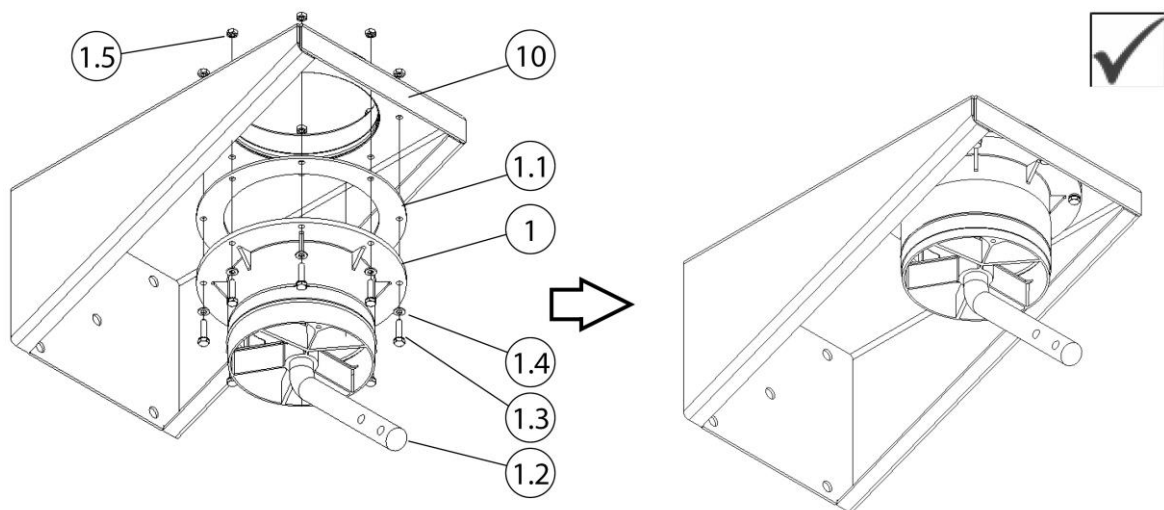


Fig. 155: Montaggio corona girevole

Pos.	Denominazione	Pos.	Denominazione
1	Supporto a parete	1.4	Rosetta a U M6
1.1	Guarnizione della flangia	1.5	Dado esagonale M6
1.2	Tondo di acciaio	10	Supporto a parete
1.3	Vite M6 x 40mm (8 x)		

Tab. 168: Montaggio corona girevole

3. Applicare la guarnizione della flangia (pos. 1.1) sulla corona girevole (pos. 1).
4. Avvitare la corona girevole (pos. 1) + la guarnizione della flangia (pos. 1.1) sotto il supporto a parete (pos. 10). A questo scopo utilizzare il materiale di fissaggio in dotazione (pos. 1.3 + 1.4 + 1.5).

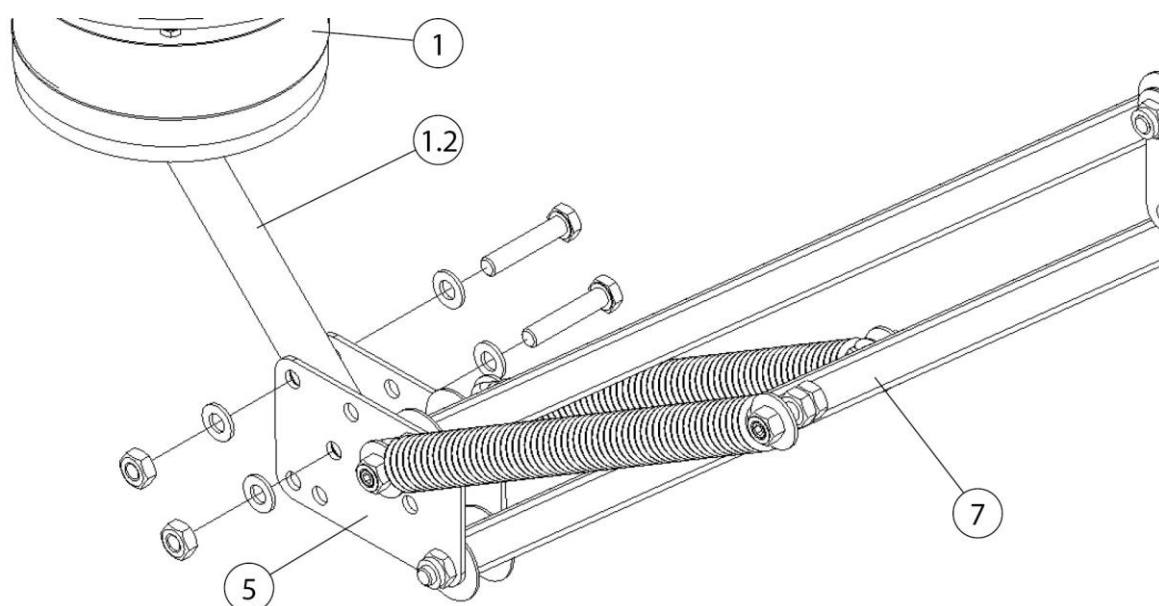


Fig. 156: Montaggio telaio di supporto

Pos.	Denominazione	Pos.	Denominazione
1	Corona girevole	5	Lamiera articolata
1.2	Tondo di acciaio	7	Telaio di supporto - Tubo quadrato

Tab. 169: Montaggio telaio di supporto

5. Avvitare il telaio di supporto (pos. 7) in posizione ripiegata con la lamiera articolata (pos. 5) al tondo di acciaio (pos. 1.2). Utilizzare il materiale di fissaggio in dotazione.
6. Proseguire al capitolo “Continuazione per tutti i tipi di montaggio”.

AVVISO

Per i bracci di aspirazione in versione a tubo: Accorciare la parte posteriore del tubo flessibile a 900 mm [35,4 inch].

5.2 Montaggio sul dispositivo di filtraggio mobile

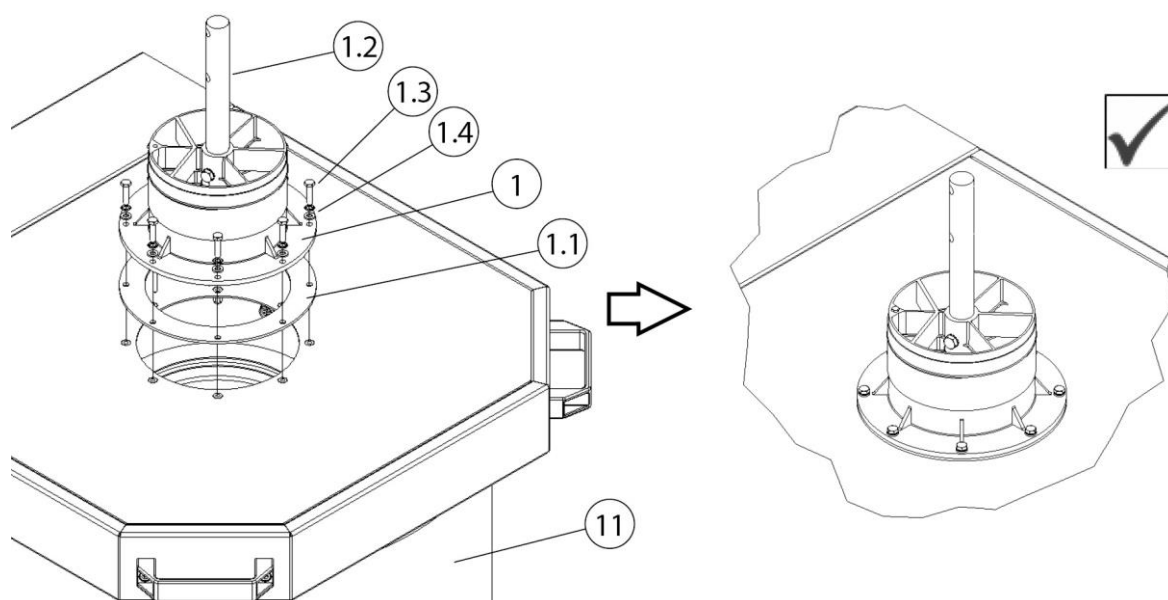


Fig. 157: Montaggio sul dispositivo di filtraggio mobile

Pos.	Denominazione	Pos.	Denominazione
1	Corona girevole	1.3	Vite (M6 x 25 mm)
1.1	Guarnizione della flangia	1.4	Rosette a U
1.2	Tondo di acciaio	11	Dispositivo di filtraggio mobile

Tab. 170: Montaggio sul dispositivo di filtraggio mobile

1. Applicare la guarnizione della flangia (pos. 1.1) sull'apertura di aspirazione del dispositivo di filtraggio mobile (pos. 11).

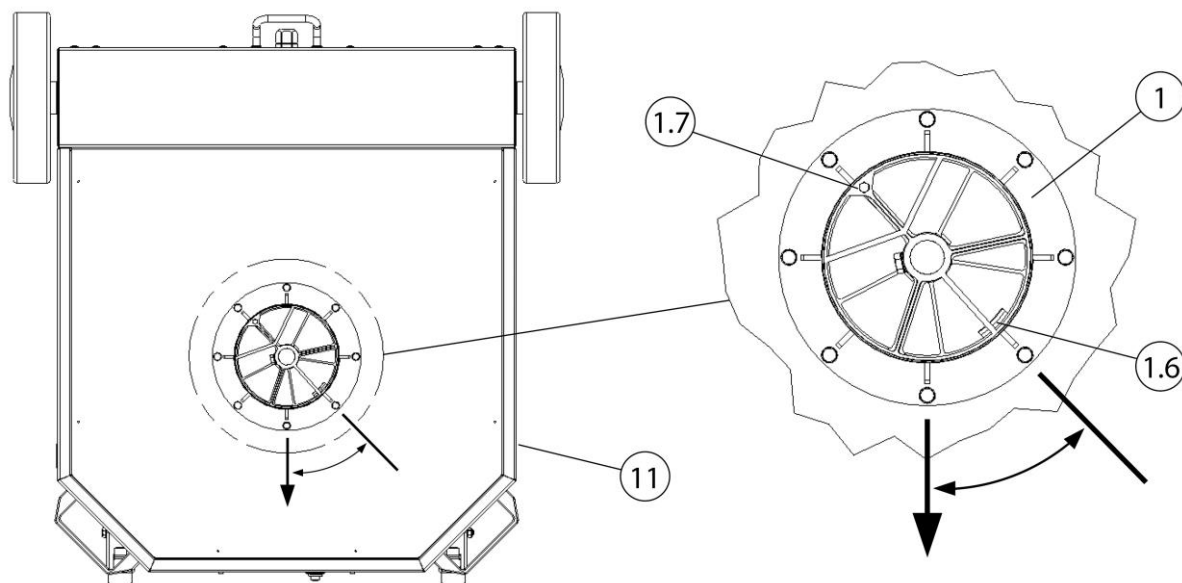


Fig. 158: allineamento della corona girevole

Pos.	Denominazione	Pos.	Denominazione
1	Corona girevole	1.7	Finecorsa rotante - Vite (M6 x 40mm) (volume di fornitura solo per cappa di aspirazione illuminata)
1.6	Finecorsa rotante - Corona girevole	11	Dispositivo di filtraggio mobile

Tab. 171: allineamento della corona girevole

2. Applicare la corona girevole (pos. 1) sulla guarnizione della flangia (pos. 1.1). Durante l'operazione di posizionamento osservare il finecorsa rotante nella corona girevole (pos. 1.6).

AVVISO

Finecorsa rotante - Cappa di aspirazione illuminata

Se sul prodotto è montata una cappa di aspirazione illuminata, è necessario limitare il moto rotatorio della corona girevole.

3. Avvitare la corona girevole (pos. 1) con la lamiera di copertura del dispositivo di filtraggio mobile (pos. 11). A questo scopo utilizzare il materiale di fissaggio in dotazione (pos. 1.3 + 1.4).

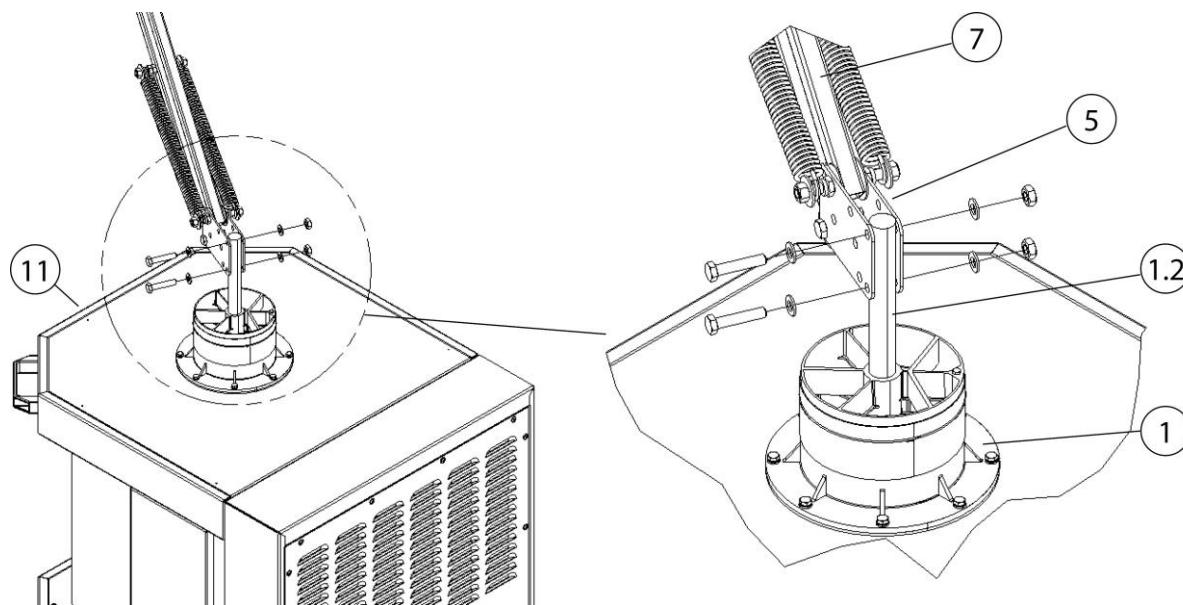


Fig. 159: Montaggio telaio di supporto

Pos.	Denominazione	Pos.	Denominazione
1	Corona girevole	7	Telaio di supporto - Tubo quadrato
1.2	Tondo di acciaio	11	Dispositivo di filtraggio mobile
5	Lamiera articolata		

Tab. 172: Montaggio telaio di supporto

4. Avvitare il telaio di supporto (pos. 7) in posizione ripiegata con la lamiera articolata (pos. 5) al tondo di acciaio (pos. 1.2). Utilizzare il materiale di fissaggio in dotazione.
5. Proseguire al capitolo “Continuazione per tutti i tipi di montaggio”.

AVVISO

Per i bracci di aspirazione in versione a tubo: Accorciare la parte posteriore del tubo flessibile a 650 mm [25,6 inch].

5.3 Montaggio sotto il dispositivo di filtraggio fisso

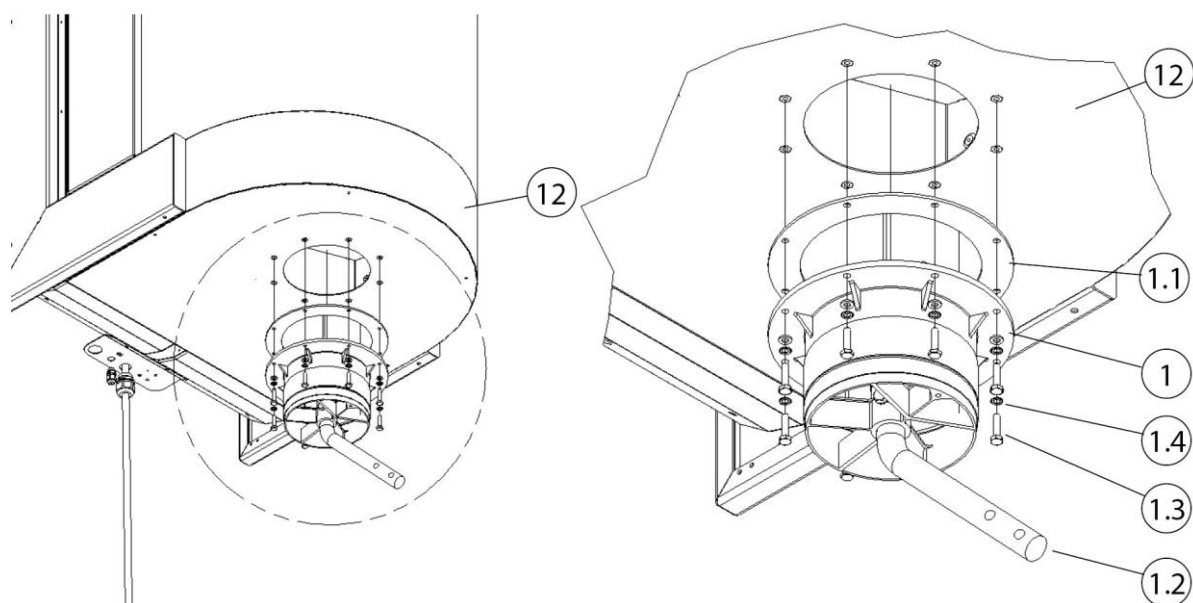


Fig. 160: Montaggio sotto il dispositivo di filtraggio fisso

Pos.	Denominazione	Pos.	Denominazione
1	Corona girevole	1.3	Vite (M6 x 25 mm)
1.1	Guarnizione della flangia	1.4	Rosetta a U
1.2	Tondo di acciaio	12	Dispositivo di filtraggio fisso

Tab. 173: Montaggio sotto il dispositivo di filtraggio fisso

1. Applicare la guarnizione della flangia (pos. 1.1) sulla corona girevole (pos. 1).
2. Avvitare la corona girevole (pos. 1) + la guarnizione della flangia (pos. 1.1) sotto il dispositivo di filtraggio fisso (pos. 12). A questo scopo utilizzare il materiale di fissaggio in dotazione (pos. 1.3 + 1.4).

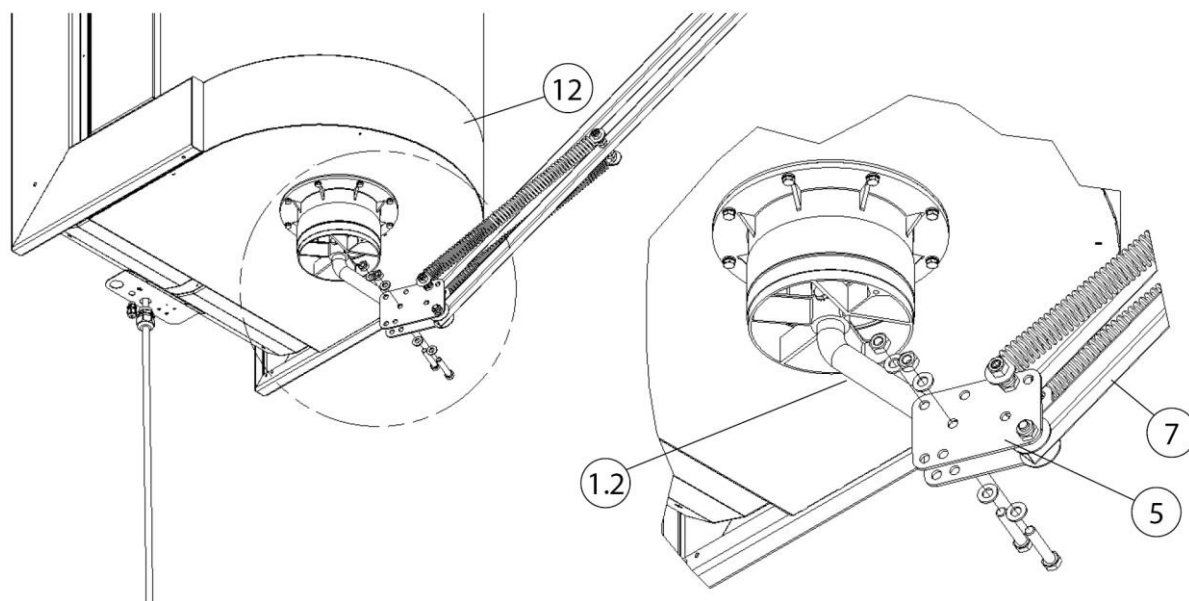


Fig. 161: Montaggio telaio di supporto

Pos.	Denominazione	Pos.	Denominazione
1,2	Tondo di acciaio	7	Telaio di supporto - Tubo quadrato
5	Lamiera articolata	12	Dispositivo di filtraggio fisso

Tab. 174: Montaggio telaio di supporto

3. Avvitare il telaio di supporto (pos. 7) in posizione ripiegata con la lamiera articolata (pos. 5) al tondo di acciaio (pos. 1.2). Utilizzare il materiale di fissaggio in dotazione.
4. Proseguire al capitolo “Continuazione per tutti i tipi di montaggio”.

5.4 Continuazione per tutti i tipi di montaggio

⚠ ATTENZIONE

Pericolo di lesioni a causa di molle a spirale in tensione!
 Aprire con cautela il telaio di supporto.

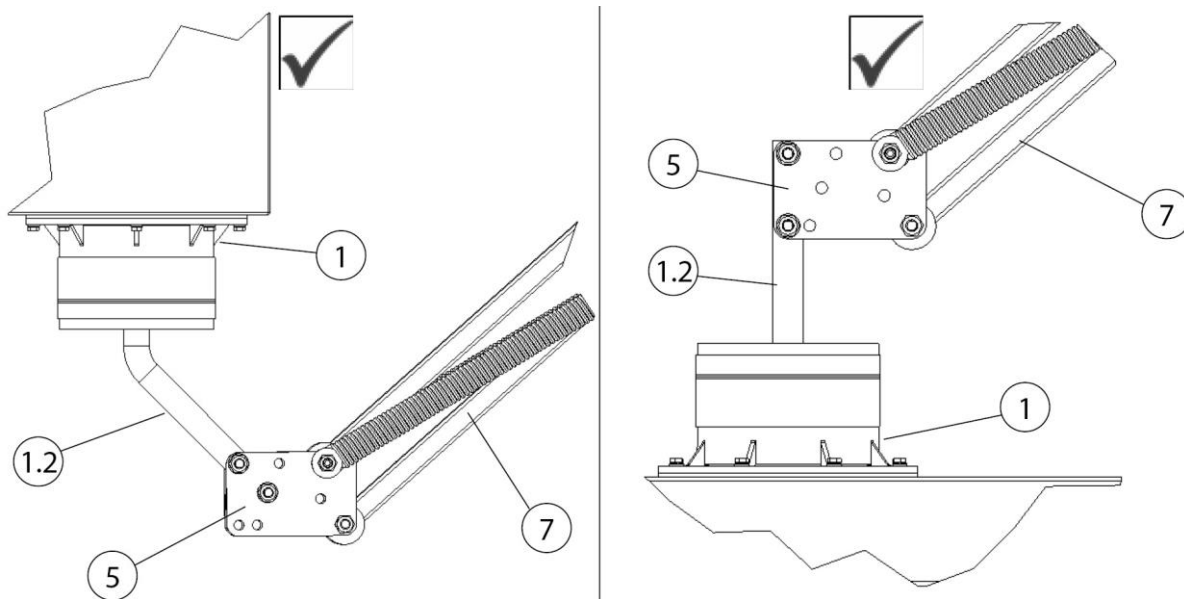


Fig. 162: continuazione Montaggio

Pos.	Denominazione	Pos.	Denominazione
1	Corona girevole	5	Lamiera articolata
1.2	Tondo di acciaio	7	Telaio di supporto - Tubo quadrato

Tab. 175: continuazione Montaggio

Dopo aver montato la corona girevole (pos. 1) e il telaio di supporto (pos. 7), continuare il montaggio nel seguente modo:

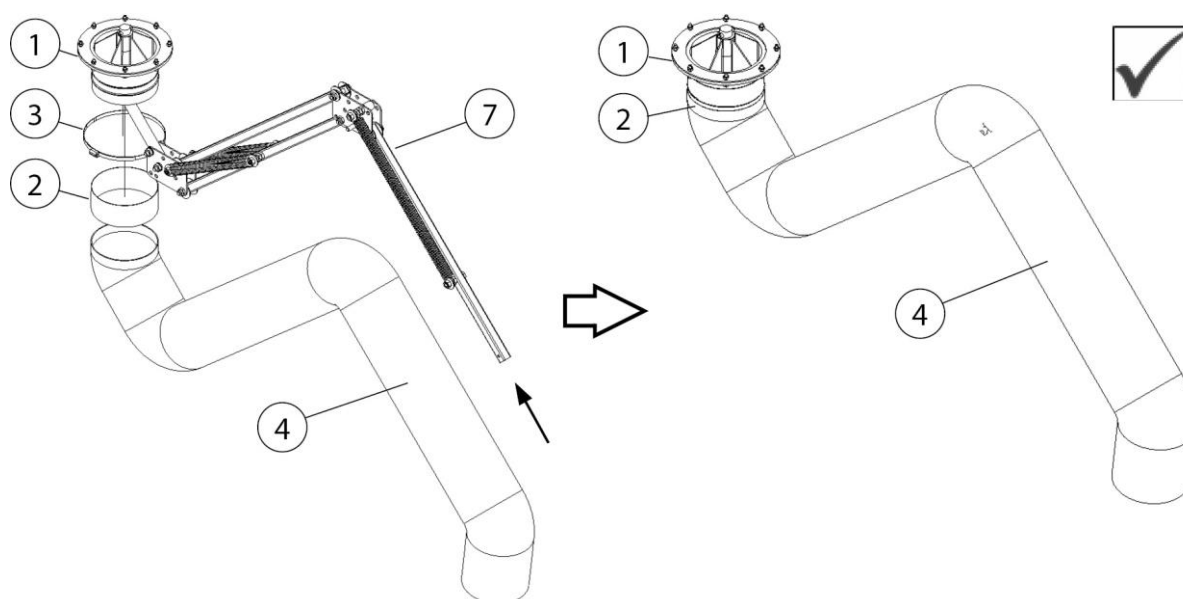


Fig. 163: Telaio di supporto/ Braccio di aspirazione

Pos.	Denominazione	Pos.	Denominazione
1	Corona girevole	4	Tubo flessibile di aspirazione
2	Manicotto in gomma	7	Telaio di supporto - Tubo quadrato
3	Fascetta stringitubo		

Tab. 176: Telaio di supporto/ Braccio di aspirazione

1. Calzare un manicotto in gomma (pos. 2) e una fascetta stringitubo (pos. 3) sul telaio di supporto (pos. 7) a filo della corona girevole (pos. 1).
2. Rimuovere l'etichetta di sicurezza giallo e il nastro di fissaggio dal telaio di supporto (pos. 7).
3. Aprire il telaio di supporto (pos. 7) procedendo con cautela.
4. Calzare il tubo flessibile di aspirazione (pos. 4) sul telaio di supporto (pos. 7) a filo della corona girevole (pos. 1).

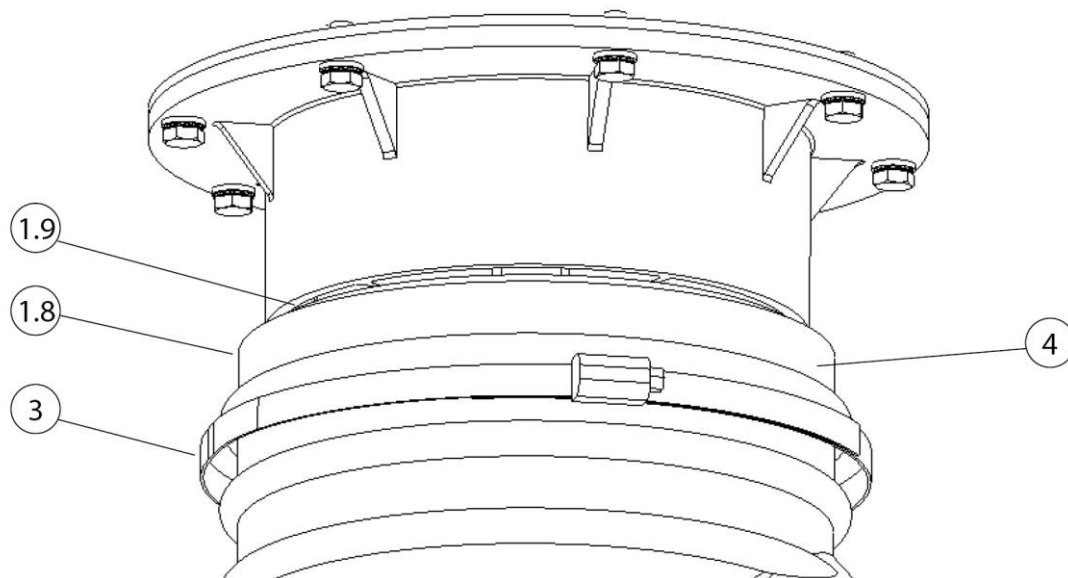


Fig. 164: fissare il tubo flessibile di aspirazione alla corona girevole

Pos.	Denominazione	Pos.	Denominazione
1,8	Pezzo di tubo girevole - corona girevole	3	Fascetta stringitubo
1.9	Giunto di rotazione	4	Tubo flessibile di aspirazione

Tab. 177: fissare il tubo flessibile di aspirazione alla corona girevole

5. Calzare l'estremità posteriore del tubo flessibile sul pezzo di tubo girevole della corona girevole (pos. 1.8) e fissarla con la fascetta stringitubo (pos. 3).
6. Dopo di che coprire la fascetta stringitubo (pos. 3) e il giunto di rotazione (pos. 1.9) con il manicotto in gomma (pos. 2).

Montaggio della cappa di aspirazione

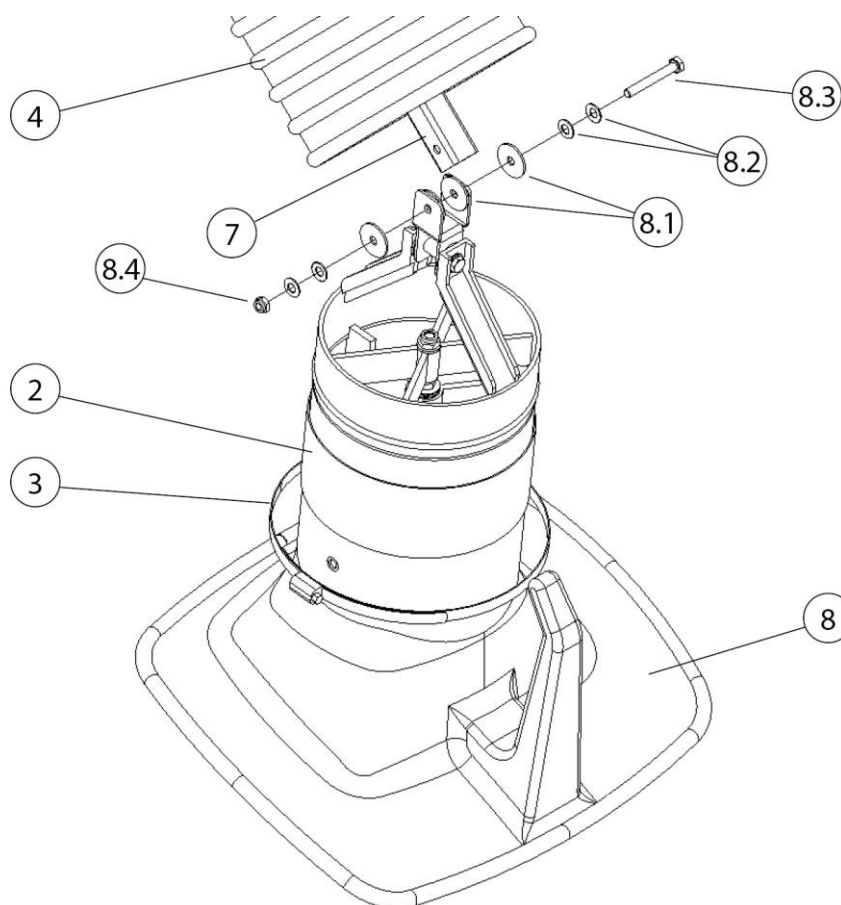


Fig. 165: Montaggio della cappa di aspirazione

Pos.	Denominazione	Pos.	Denominazione
2	Manicotto in gomma	8.1	Disco del freno (4 x)
3	Fascetta stringitubo	8.2	Molla a tazza (4 x)
4	Tubo flessibile di aspirazione	8.3	Vite esagonale
7	Telaio di supporto - Tubo quadrato	8.4	Dado esagonale
8	Cappa di aspirazione		

Tab. 178: Montaggio della cappa di aspirazione

7. Calzare il manicotto in gomma (pos. 2) + la fascetta stringitubo (pos. 3) sul bocchettone di tubo della cappa di aspirazione.
8. Fissare la cappa di aspirazione (pos. 8) all'estremità del telaio di supporto (pos. 7). A questo scopo utilizzare il materiale di fissaggio (pos. 8.1 – 8.4).

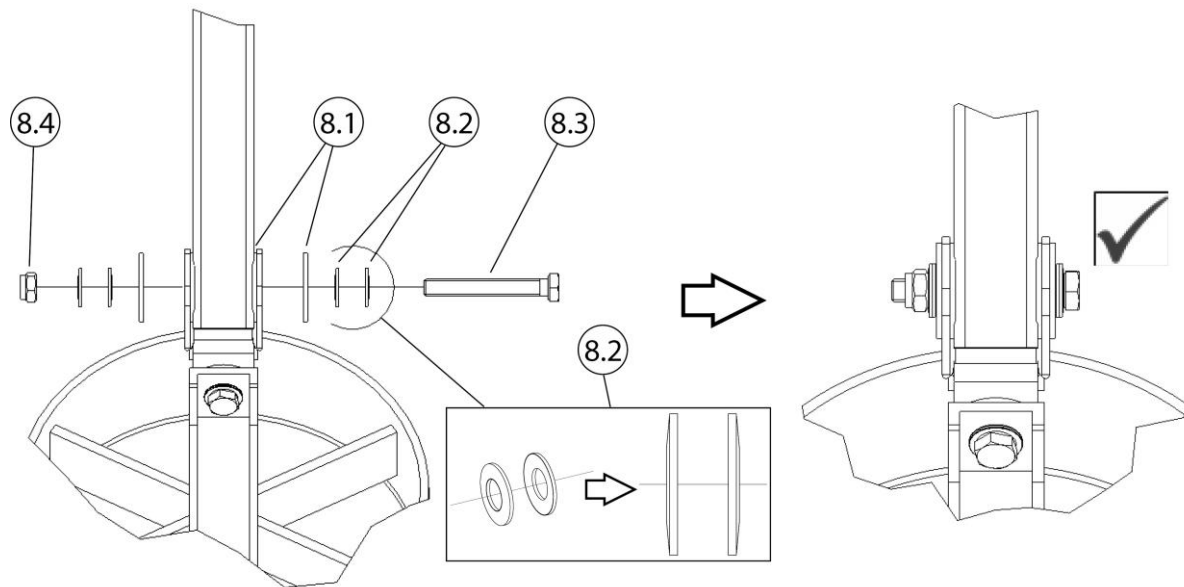


Fig. 166: Montaggio della cappa di aspirazione

9. Durante l'avvitamento prestare attenzione al posizionamento corretto dei dischi del freno (pos. 8.1) e delle molle a tazza (pos. 8.2)!
10. Serrare la vite esagonale (pos. 8.3) + il dado esagonale (pos. 8.4) solo in modo tale che la cappa di aspirazione mantenga ogni posizione senza essere sostenuta.

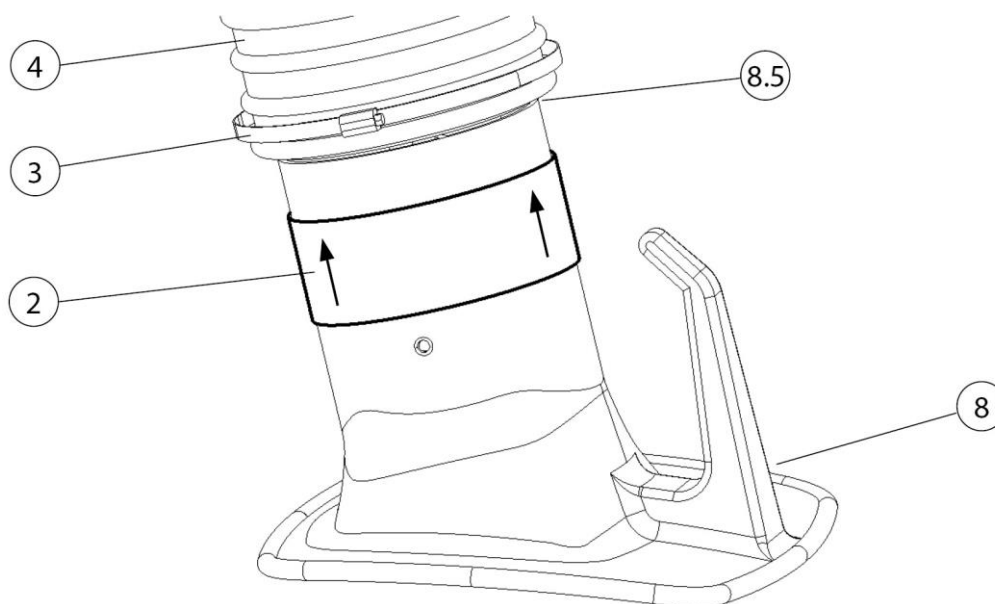


Fig. 167: fissare il tubo flessibile di aspirazione alla cappa di aspirazione

Pos.	Denominazione	Pos.	Denominazione
2	Manicotto in gomma	8	Cappa di aspirazione
3	Fascetta stringitubo	8.5	Giunto di rotazione
4	Tubo flessibile di aspirazione		

Tab. 179: fissare il tubo flessibile di aspirazione alla cappa di aspirazione

11. Calzare l'estremità del tubo flessibile (pos. 4), secondo l'illustrazione, sul bocchettone della cappa di aspirazione (pos. 8) e fissare con la fascetta stringitubo (pos. 3).
12. Dopo di che coprire la fascetta stringitubo (pos. 3) e il giunto di rotazione (pos. 8.5) con il manicotto in gomma (pos. 2).

AVVISO

La scioltezza degli snodi è preimpostata di fabbrica. Qualora sia necessaria un'ulteriore registrazione, utilizzare esclusivamente le viti nei punti di snodo con molle a tazza. Quando la regolazione è corretta, la posizione del braccio di aspirazione viene mantenuta quasi esclusivamente mediante la forza di trazione delle molle a spirale.

5.5 Montaggio della cappa di aspirazione illuminata - opzione

I seguenti capitoli descrivono il montaggio e la posa dei cavi della cappa di aspirazione illuminata.

AVVISO

Prima di procedere al montaggio, controllare la variante esistente del prodotto per determinare la posa dei cavi. Vedi i seguenti capitoli.

5.5.1 Posa cavi e collegamento nel dispositivo di filtraggio

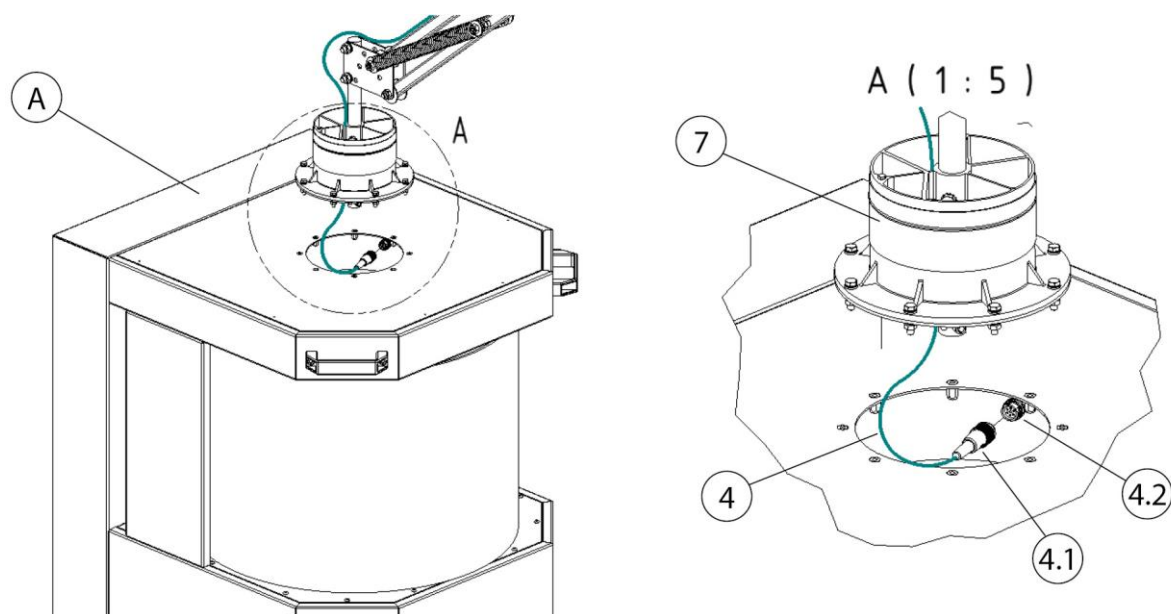


Fig. 168: collegamento - dispositivo di filtraggio mobile

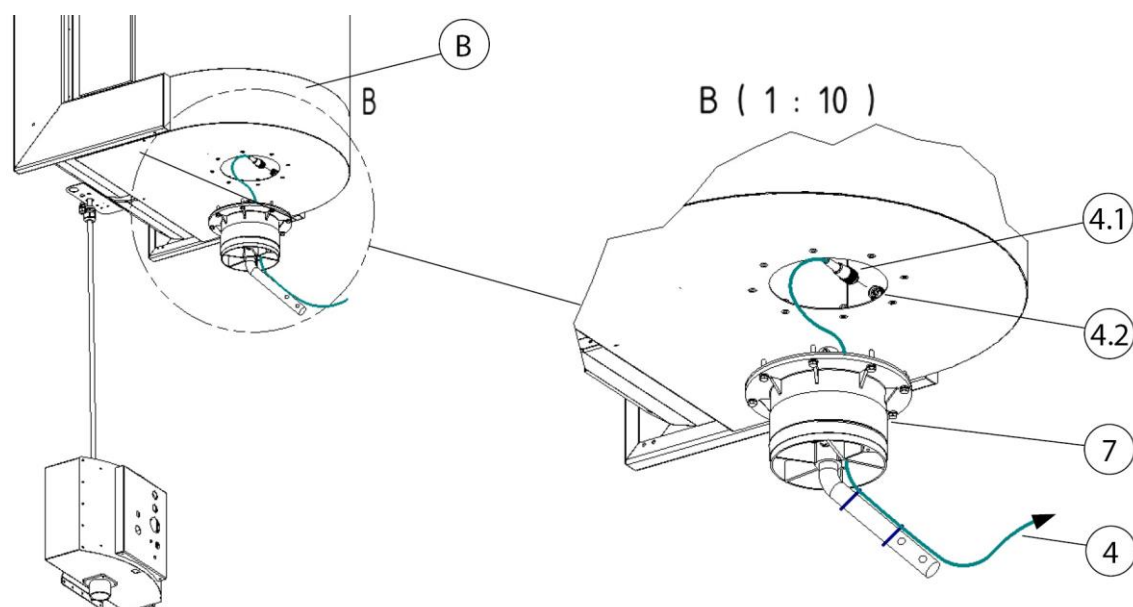


Fig. 169: collegamento - dispositivo di filtraggio fisso

Pos.	Denominazione	Pos.	Denominazione
A	Dispositivo di filtraggio mobile	4.1	Spina di collegamento 4 poli
B	Dispositivo di filtraggio fisso	4.2	Preso di collegamento 4 poli
4	Cavo di collegamento 20 metri [787,4 inch]	7	Corona girevole - braccio di aspirazione

Tab. 180: Posizioni sul prodotto

1. Collegare il cavo di collegamento (pos. 4) con il dispositivo. A questo scopo inserire la spina di collegamento (pos. 4.1) nel connettore (pos. 4.2).
2. Far passare il cavo di collegamento attraverso la corona girevole.
3. Ulteriori passi, vedi capitolo: Posa cavi + collegamento della cappa di aspirazione illuminata.

5.5.2 Posa cavi e collegamento - Scatola di controllo/scatola del trasformatore

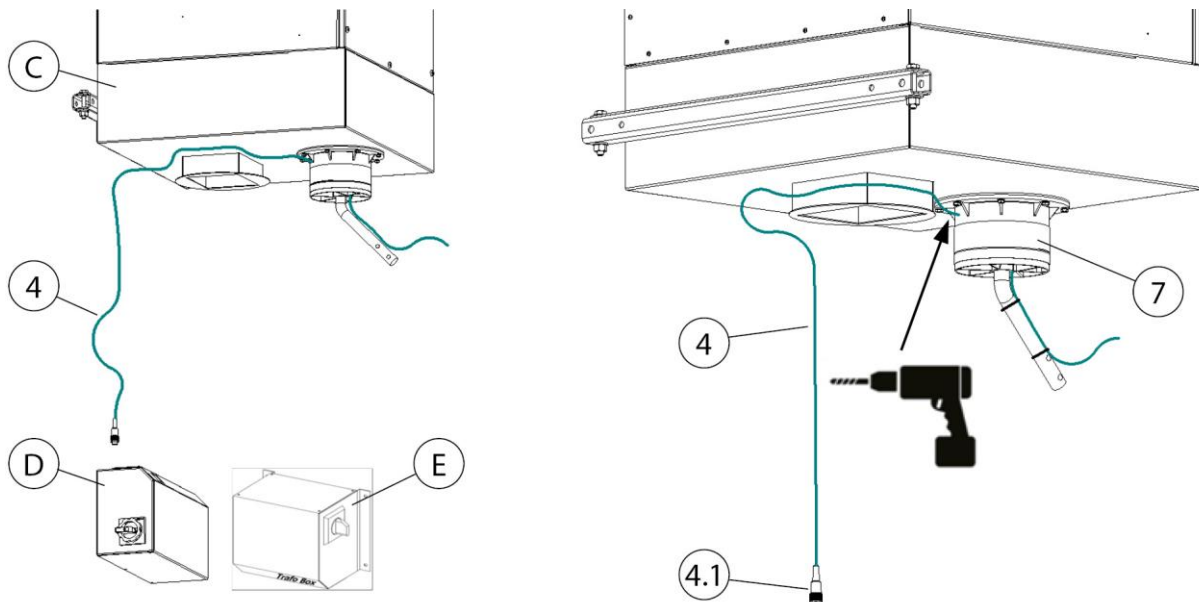


Fig. 170: posa cavi - dispositivo fisso

Pos.	Denominazione	Pos.	Denominazione
------	---------------	------	---------------

C	Dispositivo di filtraggio fisso	4	Cavo di collegamento 20 metri [787,4 inch]
D	Scatola di controllo	4.1	Spina di collegamento 4 poli
E	Scatola del trasformatore	7	Corona girevole - braccio di aspirazione

Tab. 181: Posizioni sul prodotto

1. Collegare il cavo di collegamento (pos. 4) con la scatola del trasformatore (pos. D) o con la scatola del trasformatore (pos. E). A questo scopo inserire la spina di collegamento (pos. 4.1) nel connettore previsto.
2. Posare il cavo di collegamento (pos. 4) al dispositivo di filtraggio fisso (pos. C).
3. Praticare un foro sul retro della corona girevole avente un \varnothing 8 mm [\varnothing 0,31 inch].
4. Far passare il cavo di collegamento attraverso la corona girevole.
5. Ulteriori passi, vedi capitolo: Posa cavi + collegamento della cappa di aspirazione illuminata + installazione a posteriori scatola di controllo del trasformatore.

5.5.3 Installazione a posteriori scatola di controllo - trasformatore

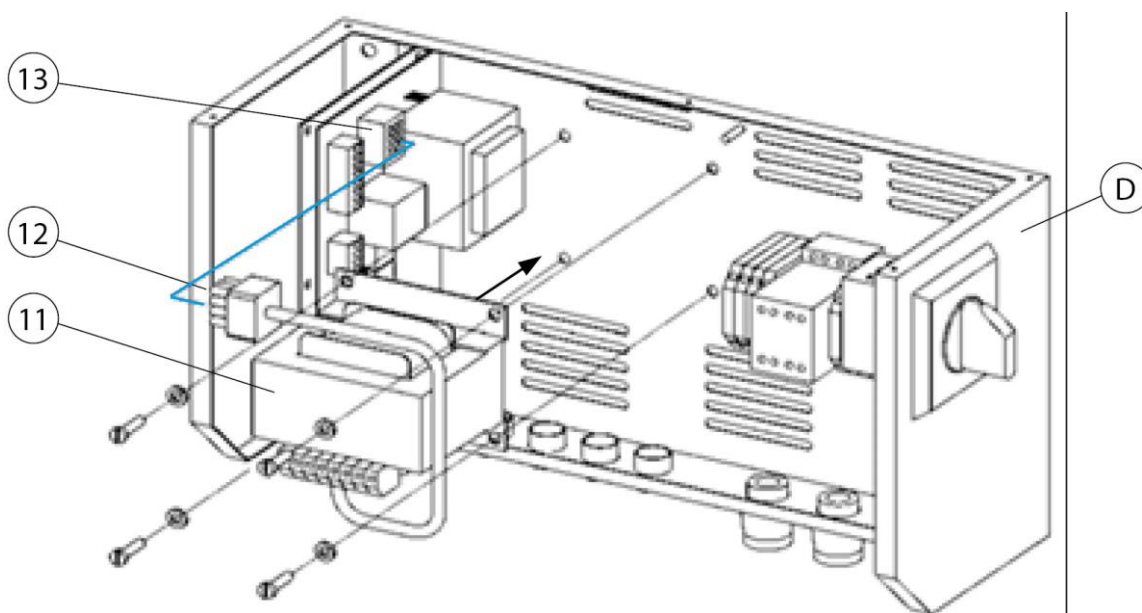


Fig. 171: installazione a posteriori scatola di controllo trasformatore

Pos.	Denominazione	Pos.	Denominazione
D	Scatola di controllo	12	Spina di collegamento
11	Trasformatore	13	Connettore

Tab. 182: Posizioni sul prodotto

1. Spegnere la scatola di controllo (pos. D) e separarla dalla rete elettrica.
2. Aprire la scatola di controllo (pos. D) dopo aver smontato la lamiera di copertura.
3. Fissare il trasformatore (pos. 11) sulla piastra di base della scatola di controllo (pos. D). Utilizzare il materiale di fissaggio in dotazione.
4. Inserire la spina di collegamento (pos. 11) nel connettore (pos. 12).
5. Richiudere la scatola di controllo (pos. D) con la lamiera di copertura.
6. Collegare la scatola di controllo (pos. D) con la rete elettrica e rimetterla in funzione.

5.5.4 Posa cavi - braccio di aspirazione 2-4 metri

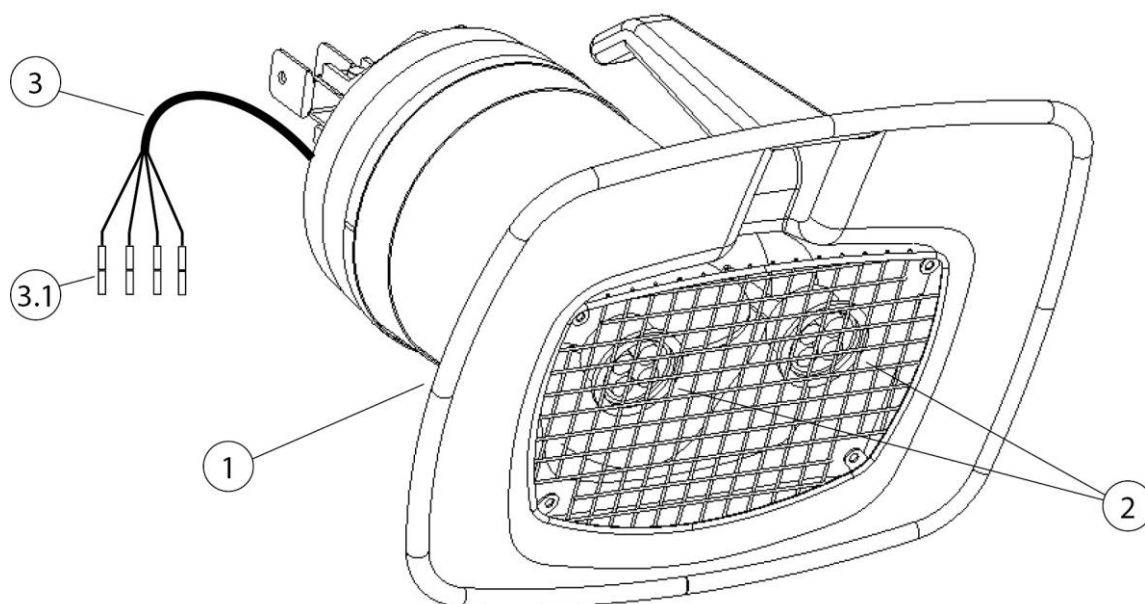


Fig. 172: cappa di aspirazione illuminata

Pos.	Denominazione	Pos.	Denominazione
1	cappa di aspirazione illuminata	3	Cavo di allacciamento - cappa di aspirazione
2	2 x luce LED	3.1	Connettori a crimpare

Tab. 183: Posizioni sul prodotto

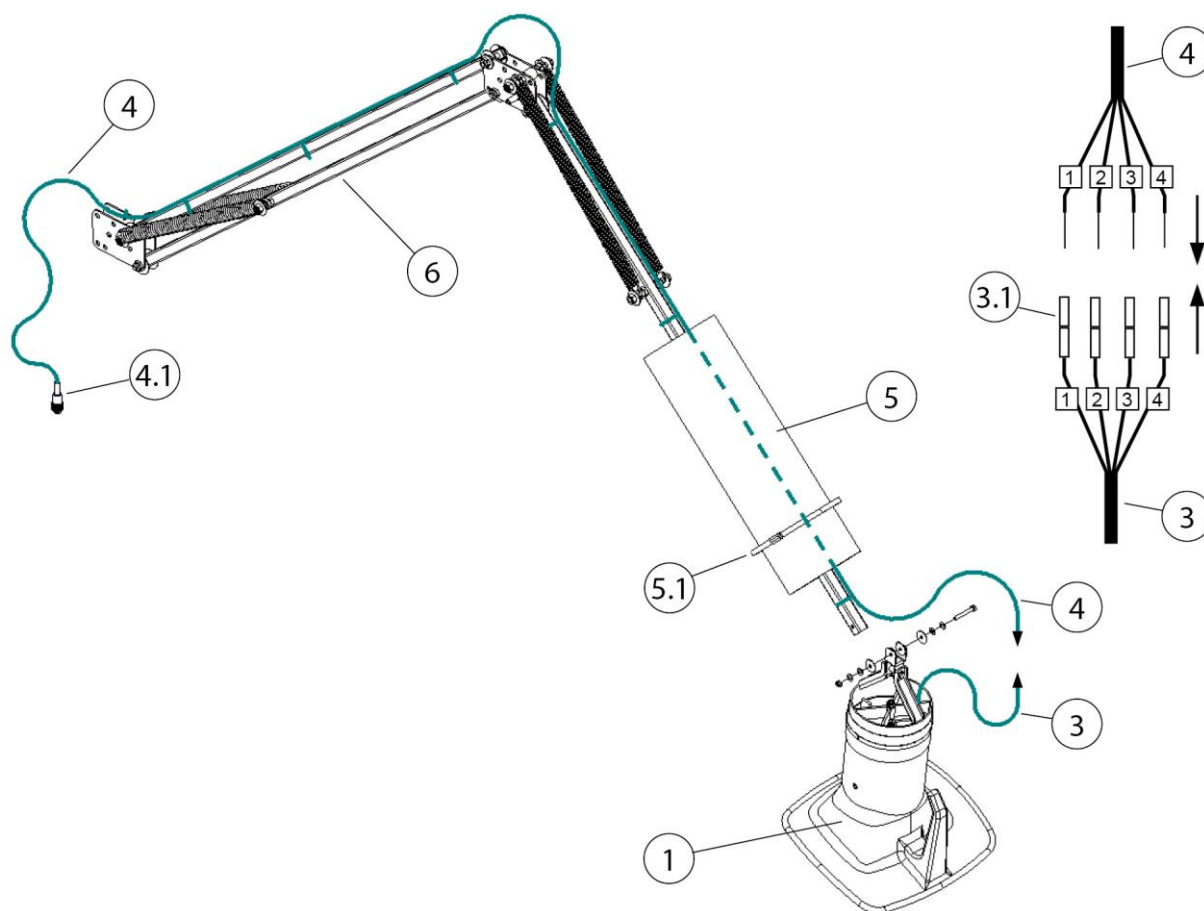


Fig. 173: posa cavi- braccio di aspirazione 2-4 metri

Pos.	Denominazione	Pos.	Denominazione
1	Cappa di aspirazione	4.1	Spina di collegamento 4 poli
3	Cavo di allacciamento - cappa di aspirazione	5	Tubo flessibile di aspirazione
3.1	Connettori a crimpare	5.1	Fascetta stringitubo
4	Cavo di collegamento 20 metri [787,4 inch]	6	Telaio di supporto

Tab. 184: Posizioni sul prodotto

1. Allentare il tubo flessibile di aspirazione (pos. 5). A questo scopo allentare la fascetta stringitubo (pos. 5.1).
2. Fissare la cappa di aspirazione illuminata (pos. 1) al telaio di supporto (pos. 6). Utilizzare il materiale di montaggio in dotazione.

3. Posare il cavo di collegamento (pos. 4) lungo il telaio di supporto (pos. 6), attraverso il tubo flessibile di aspirazione fino alla cappa di aspirazione e fissare con le fascette stringitubo in dotazione.

AVVISO

Possibile danneggiamento del cavo di collegamento per trazione e schiacciamento!

Durante l'operazione di posa assicurarsi che il cavo di collegamento non sia soggetto a trazione o schiacciamento nelle zone di giunzione.

Durante la posa del cavo lasciare una lunghezza sufficiente!

4. Collegare il cavo di collegamento (pos. 4) al cavo di alimentazione della cappa di aspirazione (pos. 3). A questo scopo accorciare il cavo di collegamento (pos. 4), togliere l'isolante e collegarlo ai connettori a crimpare (pos. 3.1) con gli stessi numeri.
5. Fissare l'estremità posteriore del tubo flessibile (pos. 5) alla corona girevole. Per il fissaggio utilizzare la fascetta stringitubo in dotazione (pos. 5.1).
6. L'altra estremità del tubo flessibile di aspirazione (pos. 5) deve essere fissata alla cappa di aspirazione (pos. 1). Per il fissaggio utilizzare la fascetta stringitubo in dotazione (pos. 5.1).
7. Rifissare il tubo flessibile di aspirazione (pos. 5) con le fascette stringitubo (pos. 5.1).

6 Uso

Chiunque si occupi delle attività di utilizzo, manutenzione e riparazione del prodotto deve aver letto e compreso il presente manuale d'uso nonché le istruzioni di eventuali accessori e dispositivi annessi.

6.1 Qualifica degli operatori

L' esercente deve incaricare dell'uso autonomo del prodotto esclusivamente persone che abbiano familiarità con il compito.

Conoscere l'apparecchio significa che gli operatori sono stati formati sulle funzioni, e conoscono il manuale d'istruzioni e le istruzioni d'esercizio.

Il prodotto deve essere utilizzato soltanto da personale qualificato o addestrato.

Soltanto in tal modo è possibile ottenere una tipologia di lavoro sicura e consapevole dei pericoli.

6.2 Posizionamento della cappa di aspirazione

Il braccio di aspirazione ovvero la cappa di aspirazione sono realizzati in modo da poter essere regolati e tracciati con una mano sola. La cappa di aspirazione mantiene la posizione impostata a sbalzo. Sia la cappa che il braccio di aspirazione possono essere ruotati a 360° in modo da poter impostare approssimativamente qualsiasi posizione. Per garantire una sufficiente raccolta dei fumi di saldatura, è importante che la cappa di aspirazione sia sempre posizionata correttamente. La posizione giusta è illustrata nella seguente figura.

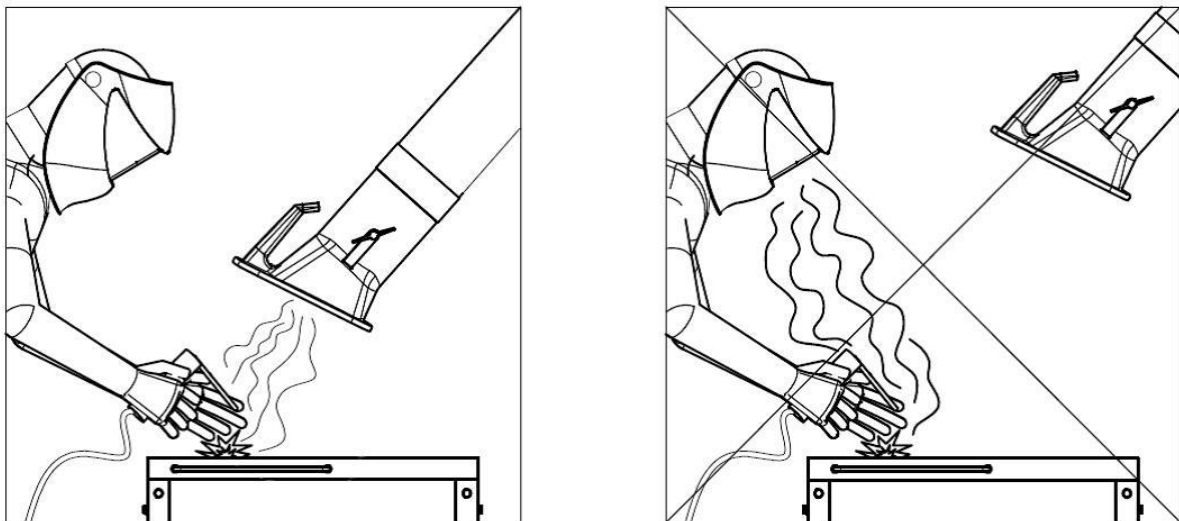


Fig. 174: Posizionamento della cappa di aspirazione

- Posizionare il braccio di aspirazione in modo che la cappa di aspirazione si trovi a circa 25 cm in diagonale rispetto al punto di saldatura.
- La cappa di aspirazione deve essere posizionata in modo da raccogliere in modo affidabile i fumi di saldatura, tenendo conto del movimento dei fumi di saldatura indotto termicamente e del campo di aspirazione dei fumi di saldatura.
- Adattare sempre la cappa di aspirazione fino al rispettivo punto di saldatura.

▲ AVVERTENZA

Se la cappa di aspirazione è posizionata in modo errato o se la potenza di aspirazione è troppo bassa, non è garantita una raccolta sufficiente dell'aria contenente sostanze pericolose attraverso la cappa di aspirazione. Le sostanze pericolose possono quindi entrare nell'area di respirazione del personale operativo e causare danni alla salute!

7 Riparazione

Le istruzioni riportate in questo capitolo sono da intendersi come requisiti minimi. Condizioni d'esercizio particolari possono richiedere l'osservanza di ulteriori istruzioni, volte a garantire il mantenimento ottimale del prodotto.

Le attività di manutenzione e di riparazione descritte nel presente capitolo possono essere eseguite solo dal personale dell'utente addestrato e addetto alle riparazioni.

Le parti di ricambio necessarie per l'uso devono soddisfare i requisiti tecnici stabiliti dal produttore.

Questo viene garantito principalmente con i pezzi di ricambio originali.

Smaltire i materiali di esercizio e le parti di ricambio in modo sicuro e nel rispetto dell'ambiente.

Durante le attività di manutenzione attenersi alle istruzioni di sicurezza contenute nel presente manuale di istruzioni per l'uso.

7.1 Cura

La cura del prodotto si limita essenzialmente alla pulizia delle superfici del prodotto e al controllo delle cartucce dei filtri.

Attenersi alle avvertenze indicate nel capitolo "Istruzioni di sicurezza per la riparazione e l'eliminazione dei guasti del prodotto".

AVVISO

Non pulire il prodotto con aria compressa! In questo modo è possibile che particelle di polvere o di sporco fuoriescano nell'aria ambiente.

Una cura adeguata contribuisce ad assicurare il funzionamento del prodotto nel tempo.

- Pulire a fondo il prodotto una volta al mese.
- Le superfici esterne del prodotto possono essere pulite con un adeguato aspiratore industriale di classe H o, in alternativa, con un panno umido.

7.2 Manutenzione

La sicurezza del funzionamento del prodotto viene influenzata positivamente da regolari attività di controllo e manutenzione, da eseguire almeno una volta al mese.

Attenersi agli avvisi di pericolo relativi alla manutenzione indicati nel capitolo "Sicurezza".

▲ AVVERTENZA

Pericolo di lesioni gravi

Un comportamento errato può provocare lesioni gravi, ad esempio per schiacciamento o con amputazione di dita o mani, in seguito a movimenti incontrollati degli elementi del macchinario.

Le attività di riparazione e manutenzione sul prodotto devono essere eseguite esclusivamente da personale specializzato in possesso di relativa formazione e autorizzazione, nell'osservanza delle istruzioni di sicurezza e delle norme vigenti in ambito di prevenzione degli infortuni!

I lavori di manutenzione e di riparazione nonché la ricerca dei guasti possono essere svolti solo ad impianto spento.

7.3 Misure in caso di emergenza

In caso di incendio del prodotto o dei suoi eventuali elementi di rilevamento, procedere come segue:

1. Interrompere l'alimentazione elettrica del prodotto, estraendo la spina elettrica dalla presa, qualora possibile.
2. Se disponibile, scollegare l'alimentazione di aria compressa.
3. Cercare di estinguere l'incendio con un comune estintore a polvere.
4. Se necessario, informare i vigili del fuoco locali.

▲ AVVERTENZA

Non aprire prodotti dotati di porta di manutenzione. Formazione di fiammate!

In caso di incendio, non toccare per nessun motivo il prodotto senza guanti protettivi adatti. Pericolo di ustioni!

8 Smaltimento

▲ AVVERTENZA

Il contatto della pelle con fumi di saldatura ecc. può provocare irritazioni cutanee nei soggetti sensibili!

Le attività di smontaggio sul prodotto devono essere eseguite esclusivamente da personale specializzato appositamente addestrato e autorizzato e rispettando le istruzioni di sicurezza e le norme antinfortunistiche vigenti!

Possibilità di gravi danni alla salute, a carico di organi della respirazione e vie respiratorie!

Per evitare il contatto e l'inalazione di particelle di polvere, utilizzare indumenti protettivi, guanti e un sistema di protezione respiratoria a ventola!

Durante i lavori di smontaggio evitare l'esposizione a particelle di polvere pericolose per non causare lesioni alle persone nei paraggi.

▲ ATTENZIONE

Per tutte le attività eseguite sul e con il prodotto attenersi agli obblighi di legge per la riduzione e il regolare riciclaggio/smaltimento dei rifiuti.

8.1 materie plastiche

Le materie plastiche eventualmente utilizzate devono essere selezionate nella maggior misura possibile. e smaltite nell'osservanza degli obblighi di legge.

8.2 Metalli

I metalli eventualmente utilizzati devono essere separati e smaltiti. Lo smaltimento deve essere effettuato da un'azienda autorizzata.

8.3 Elementi filtranti

Gli elementi di filtraggio eventualmente utilizzati devono essere smaltiti nell'osservanza degli obblighi di legge.

9 Appendice

9.1 Dichiarazione di incorporazione CE

Denominazione: Parte annessa
Serie costruttiva: Absaugarm 2-4m
Tipo: **79002, 79003, 79004** (possibilmente si hanno numeri di articolo diversi per altre varianti di prodotto)
ID della macchina: Vedi targhetta identificativa nella prima parte di questo manuale di istruzioni
Il prodotto è sviluppato, progettato e fabbricato come quasi-macchina in conformità alle direttive CE 2006/42/CE- Direttiva macchine
Azienda: Nella sola responsabilità di **KEMPER GmbH**
Von-Siemens-Str. 20, D-48691 Vreden
La quasi-macchina non deve essere messa in funzione finché la macchina finale in cui deve essere incorporata non è stata dichiarata conforme alla direttiva Macchine 2006/42/CE.

Sono state applicate le seguenti norme armonizzate:

EN ISO 12100:2010 Sicurezza del macchinario - Principi generali di progettazione

EN ISO 13857:2019 Sicurezza del macchinario - Distanze di sicurezza

EN ISO 13854:2019 Sicurezza del macchinario - spazi minimi

L'elenco completo delle norme applicate, delle linee guida e delle specifiche è disponibile presso il produttore. Il manuale di istruzioni per l'uso del prodotto è disponibile.

Informazioni supplementari:

La dichiarazione di conformità decade in caso di utilizzo non conforme e in caso di modifiche costruttive non confermate per iscritto dal produttore.

Vreden, 29.06.2022

Luogo, data



B. Kemper

Amministratore

Identificazione del firmatario

9.2 UKCA Declaration of Installation

Designation:	Installation products
Series:	Absaugarm 2-4m
Type:	79002, 79003, 79004 (possibly different article numbers for other product variants)
Machine ID:	See name plate in front section of this operating manual This product is developed, designed and manufactured in accordance with the UKCA directives Supply of Machinery (safety) Regulations 2008
Company:	At the sole responsibility of KEMPER GmbH Von-Siemens-Str. 20, D-48691 Vreden

The following designated standards and technical specifications have been applied:

BS EN ISO 12100:2010 Safety of machinery - General principles for design
BS EN ISO 13857:2019 Safety of machinery - Safety distances
BS EN ISO 13854:2019 Safety of machinery

A complete list of standards, directives and specifications applied is available from the manufacturer. The operating manual belonging to the product is available.

Additional information:

If it is not used for as intended or the design is altered, the Declaration of Conformity expires, unless confirmed in writing by us as manufacturers.

Vreden, 29.06.2022

Place, date

B. Kemper



CEO

Identification of the signatory

9.3 Dati tecnici

Denominazione	Diametro	Peso	Livello di rumorosità approssimativo per 1.000 m ³ /h
Braccio di aspirazione 2,0 m [78,7 inch]	Ø 150 mm [5,9 inch]	16 kg [35,3 lbs]	64 dB(A)
Braccio di aspirazione 3,0 m [118,1 inch]	Ø 150 mm [5,9 inch]	19 kg [41,9 lbs]	64 dB(A)
Braccio di aspirazione 4,0 m [157,5 inch]	Ø 150 mm [5,9 inch]	22 kg [48,5 lbs]	64 dB(A)

Tab. 185: Dati tecnici

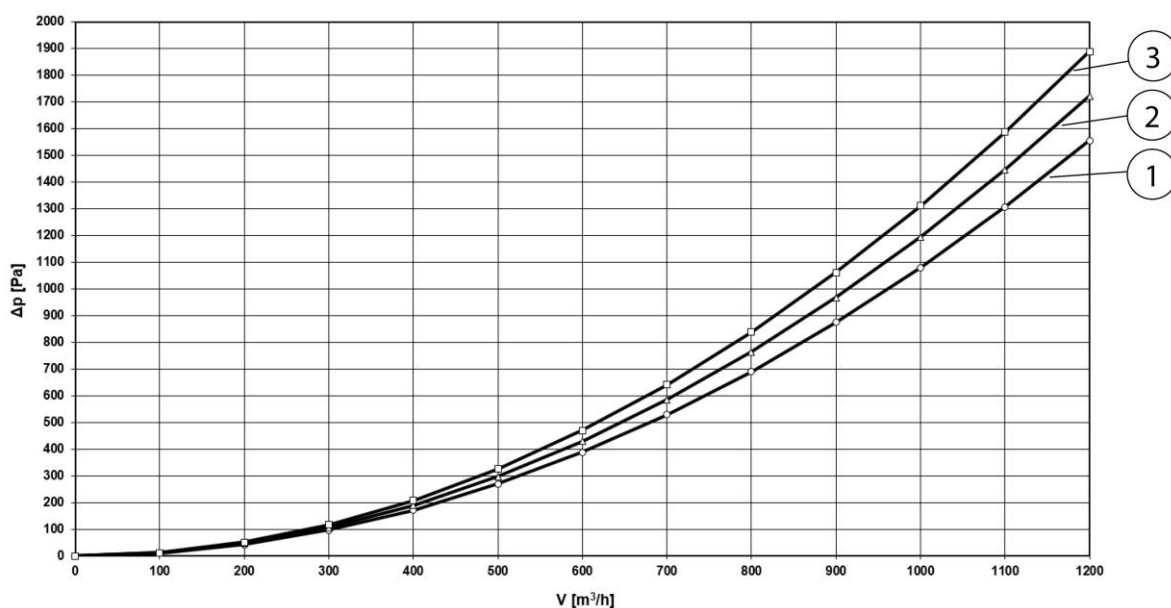


Fig. 175: Diagramma della perdita di pressione

Pos.	Denominazione	Pos.	Denominazione
1	Braccio di aspirazione 2,0 m [78,7 inch]	3	Braccio di aspirazione 4,0 m [157,5 inch]
2	Braccio di aspirazione 3,0 m [118,1 inch]		

Tab. 186: Diagramma della perdita di pressione

Il diagramma della perdita di pressione illustra i valori approssimativi in una comune posizione di lavoro, che nella pratica si discostano dai valori del diagramma in base al posizionamento del prodotto.

9.4 Ricambi e accessori

Denominazione	Articolo n.
Tubo flessibile di ricambio per braccio di aspirazione 2,0m, Ø 150 mm	1140348
Tubo flessibile di ricambio per braccio di aspirazione 3,0m, Ø 150 mm	1140349
Tubo flessibile di ricambio per braccio di aspirazione 4,0m, Ø 150 mm	1140350
Set di tubi flessibili di ricambio (3 pezzi), incluso nastro di copertura in gomma per bracci di aspirazione in versione a tubo	1140340
Set di tubi flessibili per alte temperature (3 pezzi), incluso nastro di copertura in gomma, versione per alte temperature fino a + 310 ° C per bracci di aspirazione in versione a tubo	7910310

Tab. 187: Tubi flessibili

Cappe di aspirazione di ricambio e bracci telescopici, inclusi giunto a cerniera e materiale di fissaggio.

Denominazione	Articolo n.
Cappa di aspirazione senza illuminazione della postazione di lavoro	7910300
Cappa di aspirazione con illuminazione della postazione di lavoro	79103040
Griglia protettiva per cappa di aspirazione	1270091
Corona girevole per prodotti mobili	7910302
Corona girevole per supporto a parete	7900302
Corona girevole per dispositivi a parete	7905301

Tab. 188: Cappe di aspirazione e corone girevoli

Denominazione	Articolo n.
----------------------	--------------------

Telaio di supporto da 2,0 m, versione a tubo flessibile	7910201
Telaio di supporto da 3,0 m, versione a tubo flessibile	7910301
Telaio di supporto da 4,0 m, versione a tubo flessibile	7910401
Telaio di supporto da 2,0 m, versione a tubo	7960201
Telaio di supporto da 3,0 m, versione a tubo	7960301
Telaio di supporto da 4,0 m, versione a tubo	7960401
Set di dischi del freno	1380021

Tab. 189: Telai di supporto

1	Obecné informace	- 328 -
1.1	Úvod.....	- 328 -
1.2	Upozornění na autorská a ochranná práva	- 328 -
1.3	Informace pro provozovatele	- 328 -
2	Bezpečnost	- 330 -
2.1	Obecné informace	- 330 -
2.2	Informace ke značkám a symbolům.....	- 330 -
2.3	Označení/štítky, které je povinen nainstalovat provozovatel....	- 331 -
2.4	Bezpečnostní pokyny pro pracovníky obsluhy	- 331 -
2.5	Bezpečnostní upozornění k technické údržbě a odstraňování poruch	- 332 -
2.6	Upozornění na zvláštní druhy nebezpečí.....	- 332 -
3	Údaje o zařízení	- 334 -
3.1	Popis funkce	- 334 -
3.2	Osvětlení (volitelně)	- 335 -
3.3	Účel použití.....	- 336 -
3.4	Důvodně předvídatelné nesprávné použití	- 336 -
3.5	Označení a štítky na zařízení	- 337 -
3.6	Zbytkové riziko	- 337 -
4	Přeprava a skladování	- 339 -
4.1	Přeprava.....	- 339 -
4.2	Skladování	- 339 -
5	Montáž.....	- 340 -
5.1	Montáž na nástěnou konzolu nebo prodlužovací rameno konzole....	- 342 -
5.2	Namontováno na mobilním filtračním zařízení	- 345 -
5.3	Instalace pod stacionární filtrační zařízení	- 348 -
5.4	Pokračování všech montážních prací.....	- 349 -
5.5	Montáž odsávací digestoře s osvětlením - volitelná.....	- 355 -
5.5.1	Vedení a připojení kabelů ve filtračním zařízení	- 355 -
5.5.2	Položení a připojení kabelů - řídicí skříň / transformátorová skříň	- 356 -
5.5.3	Dodatečná montáž řídicí skříňe - transformátor	- 357 -
5.5.4	Pokládka kabelů - odsávací rameno 2-4 metry	- 358 -

6	Použití	- 361 -
6.1	Kvalifikace personálu obsluhy	- 361 -
6.2	Nastavení polohy odsávací hubice	- 361 -
7	Technická údržba	- 363 -
7.1	Péče	- 363 -
7.2	Údržba	- 363 -
7.3	Nouzová opatření.....	- 364 -
8	Likvidace	- 365 -
8.1	Plasty.....	- 365 -
8.2	Kovy	- 365 -
8.3	Filtrační články	- 365 -
9	Příloha	- 366 -
9.1	Prohlášení o zabudování.....	- 366 -
9.2	UKCA Declaration of Installation	- 367 -
9.3	Technické údaje	- 368 -
9.4	Náhradní díly a příslušenství.....	- 369 -

1 Obecné informace

1.1 Úvod

Tento návod k použití je důležitou pomůckou pro zajištění správného a bezpečného provozu zařízení.

Návod k použití obsahuje důležitá upozornění ohledně bezpečného, odborného a ekonomického provozu zařízení. Jejich dodržování pomůže zabránit rizikům, nákladům na opravy a výpadkům, a zvýšit spolehlivost a životnost zařízení. Tento návod k použití musí být trvale k dispozici a musí si jej přečíst a používat každý, kdo je pověřen prací na nebo s přístrojem.

Jedná se mj. o tyto práce:

- obsluha a odstraňování poruch za provozu,
- údržba (péče a technická údržba),
- přeprava,
- montáž,
- likvidace.

Technické změny a omyly vyhrazeny.

1.2 Upozornění na autorská a ochranná práva

S tímto návodem k použití je nutno zacházet důvěrně. Smí být zpřístupňován pouze pověřeným osobám. Smí být předán třetím osobám pouze s písemným souhlasem společnosti KEMPER GmbH, dále jen výrobce.

Veškeré podklady jsou chráněny ve smyslu zákona o ochraně autorských práv. Je zakázáno šíření a kopírování podkladů nebo jejich částí, jakož i využívání a sdělování jejich obsahu. Pokud k tomu není udělen výslovný písemný souhlas.

Nedodržení tohoto zákazu je trestné a zavazuje k náhradě škody. Všechna práva na výkon práv průmyslového vlastnictví jsou vyhrazena výrobcí.

1.3 Informace pro provozovatele

Tento návod k použití je podstatnou součástí zařízení.

Provozovatel je povinen zajistit, aby se pracovníci obsluhy s tímto návodem seznámili.

Návod k použití musí provozovatel doplnit provozními pokyny založenými na vnitrostátních předpisech pro prevenci nehod a ochranu životního prostředí, včetně informací o povinnostech dozoru a hlášení, aby se zohlednily provozní specifika, například s ohledem na organizaci práce, pracovní procesy a zaměstnané zaměstnance. Vedle provozních pokynů a závazných předpisů pro prevenci úrazů platných v zemi použití a na místě

použití je třeba dodržovat také uznaná technická pravidla pro bezpečnou a profesionální práci.

Provozovatel nesmí bez souhlasu výrobce provádět na zařízení žádné změny, přístavby a přestavby, které by mohly mít vliv na jeho bezpečnost! Použité náhradní díly musí odpovídat technickým požadavkům stanoveným výrobcem. To je při použití originálních náhradních dílů zajištěno vždy.

Pro obsluhu, technickou údržbu a přepravu zařízení se smí využívat výhradně vyškolený nebo poučený personál. Musí být jasně stanoveny kompetence personálu ohledně obsluhy, technické údržby a přepravy.

2 Bezpečnost

2.1 Obecné informace

Zařízení bylo vyvinuto a zkonstruováno v souladu s aktuálním stavem techniky a uznávanými bezpečnostně technickými pravidly. Provoz výrobku může mít za následek technická rizika pro provozovatele, resp. poškození produktu a dalších věcných hodnot, pokud:

- jej obsluhuje nevyškolený nebo nepoučený personál,
- je používáno v rozporu s určením a/nebo
- je prováděna neodborná údržba.

2.2 Informace ke značkám a symbolům

▲ NEBEZPEČÍ

Tento symbol spolu se signálním slovem „Nebezpečí“ označuje bezprostředně hrozící nebezpečí. Nerespektování bezpečnostního upozornění vede k usmrcení nebo těžkým úrazům.

▲ VAROVÁNÍ

Tento symbol spolu se signálním slovem „Varování“ označuje možné nebezpečí. Nerespektování bezpečnostního upozornění může vést k usmrcení nebo těžkým úrazům.

▲ POZOR

Tento symbol spolu se signálním slovem „Pozor“ označuje možné nebezpečí. Nerespektování bezpečnostního upozornění může vést k lehkým nebo méně závažným úrazům.
Používá se rovněž pro varování před věcnými škodami.

UPOZORNĚNÍ

Obecná upozornění jsou základní informace, které nevarují před poškozením osob nebo věcí.

1. Výčty kroků činností jsou označeny čísly s tečkou v případě, že je důležité jejich pořadí.
- Tučným bodem jsou označeny seznamy dílů uvedené ve vysvětlivkách nebo pokynech, u kterých není pořadí důležité.

2.3 Označení/štítky, které je povinen nainstalovat provozovatel

Provozovatel je povinen umístit na zařízení nebo v jeho okolí případná další označení a štítky.

Tato označení a štítky se mohou vztahovat např. k předpisu o používání osobních ochranných prostředků.

2.4 Bezpečnostní pokyny pro pracovníky obsluhy

Uživatel musí být před použitím zařízení prostřednictvím informací, pokynů a školení poučen ohledně manipulace se zařízením a používaných materiálů a pomůcek.

Zařízení se smí používat pouze v bezvadném technickém stavu, v souladu s jeho určením, při dodržení bezpečnosti a zohlednění všech nebezpečí a tohoto návodu k použití! Veškeré poruchy, zejména ty, které mohou ohrozit bezpečnost, musí být neprodleně odstraněny!

Každá osoba pověřená uvedením do provozu, obsluhou nebo technickou údržbou zařízení musí být podrobně seznámena s tímto návodem k použití a porozumět jeho obsahu. V průběhu práce je na to již pozdě. Platí to zejména pro personál, který se zařízením pracuje pouze příležitostně.

Návod k použití musí být vždy po ruce v blízkosti zařízení.

Za škody a nehody vzniklé v důsledku nedodržení tohoto návodu k použití neručíme.

Je třeba dodržovat příslušné předpisy pro prevenci úrazů a další všeobecně uznávaná pravidla bezpečnosti práce a zdraví při práci.

Odpovědnosti za různé činnosti v souvislosti s údržbou a opravami musí být jasně definovány a dodržovány. To je jediný způsob, jak se vyhnout chybám - zejména v nebezpečných situacích.

Provozovatel je povinen zavázat pracovníky obsluhy a údržby k používání osobních ochranných prostředků. K nim patří zejména bezpečnostní obuv, ochranné brýle a rukavice.

Nenoste rozpuštěné dlouhé vlasy, volné oděvy nebo šperky! Vždy existuje riziko, že se někde zachytí nebo je vtáhnou nebo zachytí pohybuující se části!

V případě bezpečnostně relevantních změn na zařízení okamžitě průběh práce zastavte a zabezpečte před opětovným spuštěním a událost ohlaste příslušnému pracovišti/osobě!

Práce na zařízení smí provádět pouze spolehlivý, vyškolený personál. Dbejte na zákonem povolenou minimální věkovou hranici!

Zaškolený, zaučovaný, instruovaný nebo učňovský personál smí se zařízením manipulovat pouze za stálého dozoru zkušené osoby!

2.5 Bezpečnostní upozornění k technické údržbě a odstraňování poruch

Servisní a údržbová dvířka musí být neustále volně přístupná.

Přípravné, údržbářské a opravářské práce, jakož i odstraňování poruch, lze provádět pouze tehdy, je-li zařízení odpojené.

Šroubové spoje uvolněné při údržbě a opravách je nutné vždy utáhnout! V případě potřeby utáhněte příslušné šrouby momentovým klíčem.

Chraňte zejména spoje a šroubové spoje na začátku údržby/opravy/péče před nečistotami nebo přípravky pro péči.

Dodržujte předepsané nebo v návodu k použití uvedené lhůty pro pravidelně prováděné zkoušky/kontroly.

Před demontáží si poznamenejte vzájemnou polohu dílů.

2.6 Upozornění na zvláštní druhy nebezpečí

▲ VAROVÁNÍ

Ohrožení zdraví částicemi svařovacího kouře!

Kontakt pokožky s dýmem vznikajícím při řezání atd. může vést u citlivých osob k podráždění kůže!

Opravy a údržbu zařízení smí provádět pouze školený a autorizovaný odborný personál při dodržení bezpečnostních pokynů a platných předpisů protiúrazové prevence!

Hrozí těžké poškození dýchacích orgánů a dýchacích cest!

K zabránění kontaktu s prachovými částicemi a jejich vdechování používejte ochranný oděv, rukavice a dýchací přístroj s ventilátorem!

Zabraňte při opravách a údržbě uvolňování nebezpečných prachových částic, aby nedošlo k poškození zdraví nezainteresovaných osob.

⚠ NEBEZPEČÍ**Nebezpečí úrazu elektrickým proudem!**

Práce na elektrickém vybavení zařízení smí provádět pouze kvalifikovaný elektrikář nebo poučený personál obsluhy pod vedením a dozorem kvalifikovaného elektrikáře podle elektrotechnických předpisů!

Před otevřením zařízení vytáhněte síťovou zástrčku a tak ho zajistěte proti neúmyslnému opětovnému spuštění.

V případě poruch na přívodu elektrické energie k zařízení toto zařízení ihned vypněte pomocí tlačítka Vypnout/Zapnout a vytáhněte síťovou zástrčku!

Používejte výhradně originální pojistky s předepsanými proudovými hodnotami!

Elektrické díly, na kterých mají být provedeny inspekční, údržbářské a opravářské práce, musí být bez napětí. Prostředky, kterými bylo provedeno odpojení od sítě, musí být zabezpečeny proti opětovnému neúmyslnému nebo samočinnému zapnutí. U elektrických dílů odpojených od sítě nejprve zkontrolujte, zda nejsou pod napětím, a poté odizolujte sousední díly nacházející se pod napětím. Při opravách dbejte na to, aby nedošlo ke změnám konstrukčních charakteristik, které by snížily bezpečnost.

Pravidelně kontrolujte kabely, zda nejsou poškozené, a případně je vyměňte.

⚠ POZOR**Ohrožení zdraví hlukem!**

Zařízení může vydávat hluk, přesné údaje naleznete v technických údajích. Spolu s dalšími stroji a/nebo podle místních okolností může být hladina akustického tlaku v místě použití zařízení vyšší. V takovém případě je provozovatel povinen vybavit pracovníky obsluhy vhodnými osobními ochrannými prostředky.

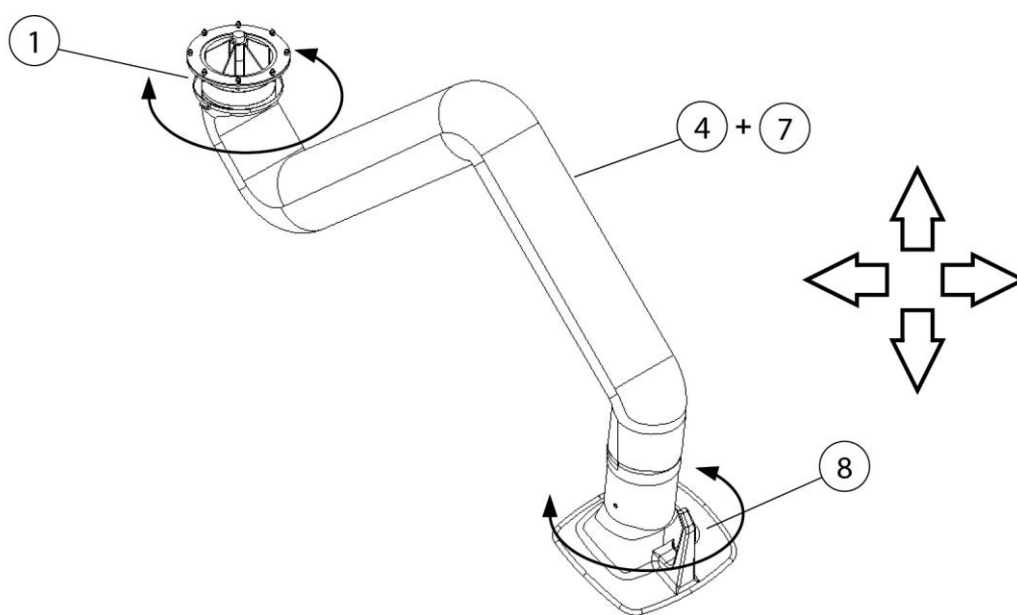
3 Údaje o zařízení

3.1 Popis funkce

Produkt se používá k odsávání svářečských dýmů, které vznikají při svařování kovových materiálů.

Pro účinnou detekci je nutné výrobek přiblížit ručně ke zdroji svářečských dýmů.

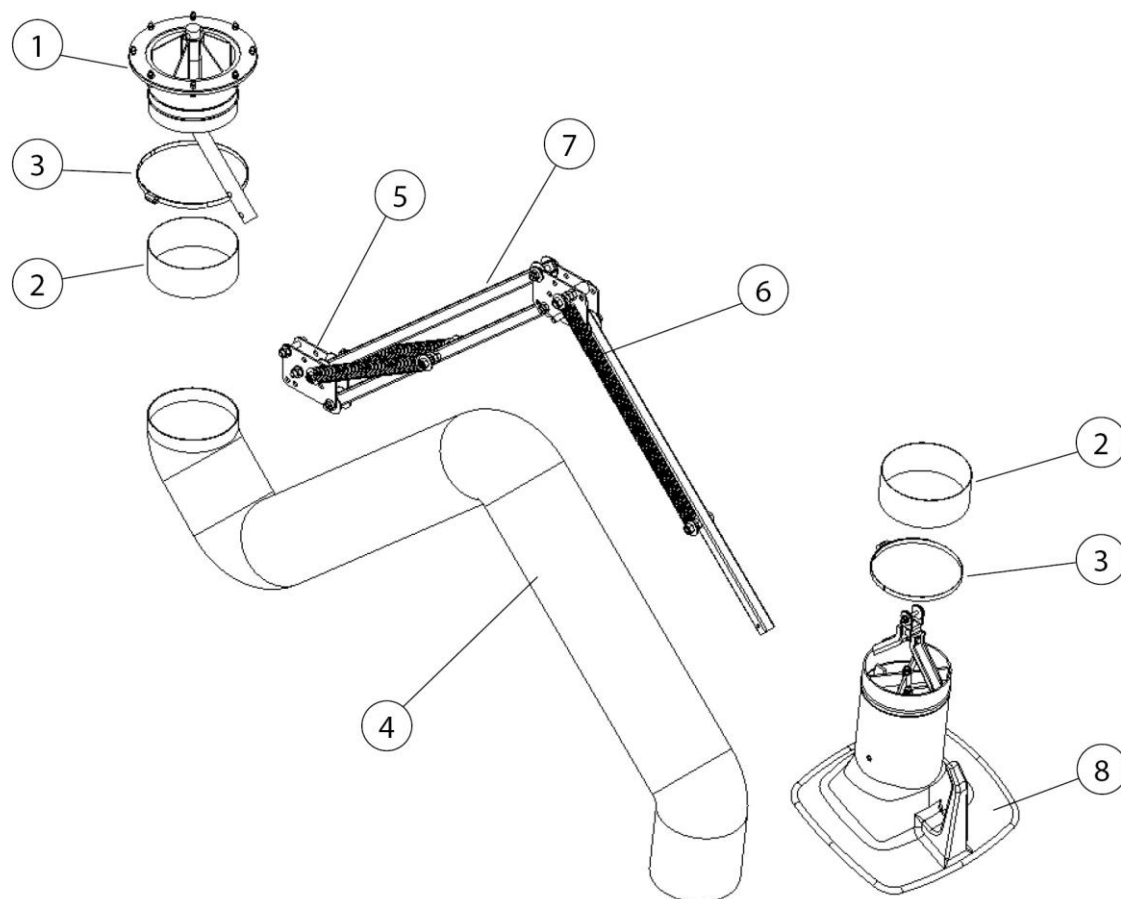
Výrobek se volně pohybuje v jeho dosahu a lze jej pohodlně umístit v jakékoli poloze. Vnitřní paralelogramové nosné spojení s pružinovou podpěrrou zajišťuje trvalé udržení každé polohy.



Obr. 176: Odsávací rameno – funkční popis

Poz.	Označení	Poz.	Označení
1	Otočný věnec	8	Odsávací digestoř
4 + 7	Sací hadice + nosný rám		

Tab. 190: Odsávací rameno – funkční popis



Obr. 177: Odsávací rameno – funkční popis

Poz.	Označení	Poz.	Označení
1	Otočný věnec	5	Plech kloubu
2	Gumová manžeta (2x)	6	Spirálová pružina
3	Hadicová spona (2x)	7	Čtvercová trubka - nosný rám
4	Odsávací hadice	8	Odsávací digestoř

Tab. 191: Pozice na výrobku

3.2 Osvětlení (volitelně)

Výrobek může být volitelně vybaven osvětlenou odsávací digestoří.

UPOZORNĚNÍ

Osvětlená odsávací digestoř výrobku nestačí pouze pro osvětlení pracoviště.

3.3 Účel použití

Zařízení je koncipováno k odsávání svářečských dýmů vznikajících při svařování elektrickým obloukem v místě jejich vzniku. Zařízení lze v zásadě použít u všech pracovních postupů, při nichž se uvolňují svářečské dýmy. Je však nutno dávat pozor na to, aby se do něho nenasál „déšť jisker“, např. z procesu broušení.

Zařízení nesmí být používáno ve výbušném prostředí a k odsávání výbušné atmosféry.

Není vhodné pro odsávání kyselinových a žíravých výparů.

V technických údajích naleznete rozměry a další údaje o zařízení, které je nutné respektovat.

UPOZORNĚNÍ

Věnujte pozornost informacím v kapitole „Technické údaje“ a bezpodmínečně je dodržujte.

K použití v souladu s určením patří i dodržování pokynů

- k bezpečnosti,
- pro obsluhu a řízení,
- pro technickou údržbu a servis,

popsaných v tomto návodu k použití.

Jiné použití nebo použití přesahující toto určení je považováno za použití v rozporu s určením. Za takto vzniklé škody ručí výhradně provozovatel zařízení. Totéž platí pro svévolné úpravy na zařízení.

3.4 Důvodně předvídatelné nesprávné použití

Pokud je výrobek používán v souladu s určením, nehrozí důvodně předvídatelné nesprávné použití, které by mohlo vést k nebezpečným situacím s následným poškozením zdraví.

Výrobek se nesmí používat v průmyslových oblastech vyžadujících splnění požadavků na ochranu proti výbuchu.

Výrobek se dále nesmí používat:

1. V procesech, které nejsou dle výše uvedených údajů v souladu s určením a u nichž nasávaný vzduch obsahuje:
 - jiskry, např. z broušení, které mohou na základě své velikosti a množství poškozovat filtrační médium a vést až k požáru;

- kapaliny způsobující znečištění proudu vzduchu aerosoly a olejovými výpary;
 - snadno zápalný hořlavý prach a/nebo látky, které mohou vytvářet výbušné směsi nebo atmosféry;
 - jiný agresivní nebo abrazivní prach, který poškozují zařízení a vsazené filtrační články;
 - organické, toxické látky/složky, které se uvolňují při dělení materiálu.
2. Na místech ve volném prostoru, kde je výrobek vystaven působení povětrnostních vlivů, protože zařízení smí být používáno jen v uzavřených budovách. Pokud případně existuje varianta zařízení pro venkovní použití, pak smí být instalováno ve venkovním prostoru. Mějte na paměti, že pro provoz ve volném prostoru je případně nutné další příslušenství.

3.5 Označení a štítky na zařízení

Na zařízení jsou umístěna různá označení a štítky. V případě, že by byly poškozeny nebo odstraněny, je nutné je okamžitě nahradit novými na stejném místě.

Provozovatel je povinen umístit na zařízení nebo v jeho okolí případná další označení a štítky.

Tato označení a štítky by se mohla vztahovat např. k předpisu o používání osobních ochranných prostředků.

Pro zemi určený systém může výrobce poskytnout další požadované bezpečnostní pokyny a piktogramy podle platných zákonů.

3.6 Zbytkové riziko

I při dodržení všech bezpečnostních ustanovení zůstává při provozu zařízení následně popsané zbytkové riziko.

Všechny osoby manipulující se zařízením musí toto zbytkové riziko znát a dodržovat pokyny k zamezení nehod či škod v důsledku zbytkových rizik.

⚠ VAROVÁNÍ

Možné těžké poškození dýchacích orgánů a dýchacích cest – je nutné používat ochranu dýchacích cest třídy FFP2 nebo vyšší.

Při kontaktu pokožky se svářečským dýmem atd. může dojít u citlivých osob k podráždění kůže – používejte ochranný oděv.

Při seřizovacích a přípravných pracích může být zapotřebí demontovat ochranná zařízení. Tím vznikají různá zbytková rizika a potenciální nebezpečí, kterých si každá obsluha musí být vědoma.

Svářečský proces je dovolen pouze, pokud je zařízení vhodně seřízeno k odsávání svářečského dýmu.

4 Přeprava a skladování

4.1 Přeprava

▲ NEBEZPEČÍ

Při nakládce a přepravě zařízení hrozí životu nebezpečné zhmoždění!

Nesprávné zvedání a přeprava může způsobit, že se stávající paleta s produktem převrátí a spadne!

- Nikdy se nezdržujte pod zavěšenými břemeny!
- Dodržujte přípustná zatížení přepravních a zvedacích pomůcek!
- Dodržujte platné předpisy týkající se prevence úrazů a bezpečnosti práce.

K přepravě výrobků na paletě použijte vhodný paletový nebo vysokozdvizný vozík.

Hmotnost zařízení lze nalézt na typovém štítku.

4.2 Skladování

Výrobek by se měl skladovat v původním obalu při teplotě od -20 do +50 °C na suchém a čistém místě. Obal přitom nesmí být zatěžován jinými předměty.

U všech zařízení je doba skladování nekritická.

5 Montáž

Pokyny pro bezpečnou montáž výrobku.

UPOZORNĚNÍ

Provozovatel zařízení smí samostatnou montáží pověřit pouze instruovaný odborný personál.

- K montáži výrobku jsou zapotřebí nejméně dva pracovníci.
 - Používejte jen vhodné přepravní a zvedací zařízení.
 - Musí být zaručeno, aby místo montáže výrobku poskytovalo dostatečnou nosnost.
 - Používejte pouze vhodný upevňovací materiál.
 - Upevňovací materiál musí být vybrán podle daných podmínek na místě.
 - Výrobek nesmí nikoho omezovat v jeho pracovním prostoru.
 - Mřížky pro výfuk vzduchu nesmějí být zakryté.
 - Servisní dvířka a kryty musejí být volně přístupné.
-

⚠ NEBEZPEČÍ

Nebezpečí úrazu a ohrožení života padajícími díly!

Převržená nebo padající břemena mohou způsobit těžká až smrtelná zranění.

- Nikdy nevstupujte pod zavěšená břemena.
 - Zdržujte se vždy mimo nebezpečnou zónu.
 - Mějte vždy na paměti celkovou hmotnost, místa upevnění a polohu těžiště břemena.
 - Řiďte se přepravními pokyny a symboly na přepravovaném nákladu.
-

⚠ VAROVÁNÍ

Nebezpečí těžkého úrazu z důvodu chybného připojení!

Je třeba dbát na nutné zajištění a zařízení smí připojovat pouze odborník proškolený pro tyto účely.

UPOZORNĚNÍ

Provozovatel zařízení smí jeho samostatnou montáží pověřit pouze kvalifikovaný a instruovaný personál, který je s touto činností dobře obeznámen.

Pro montáž zařízení je zapotřebí dvou pracovníků.

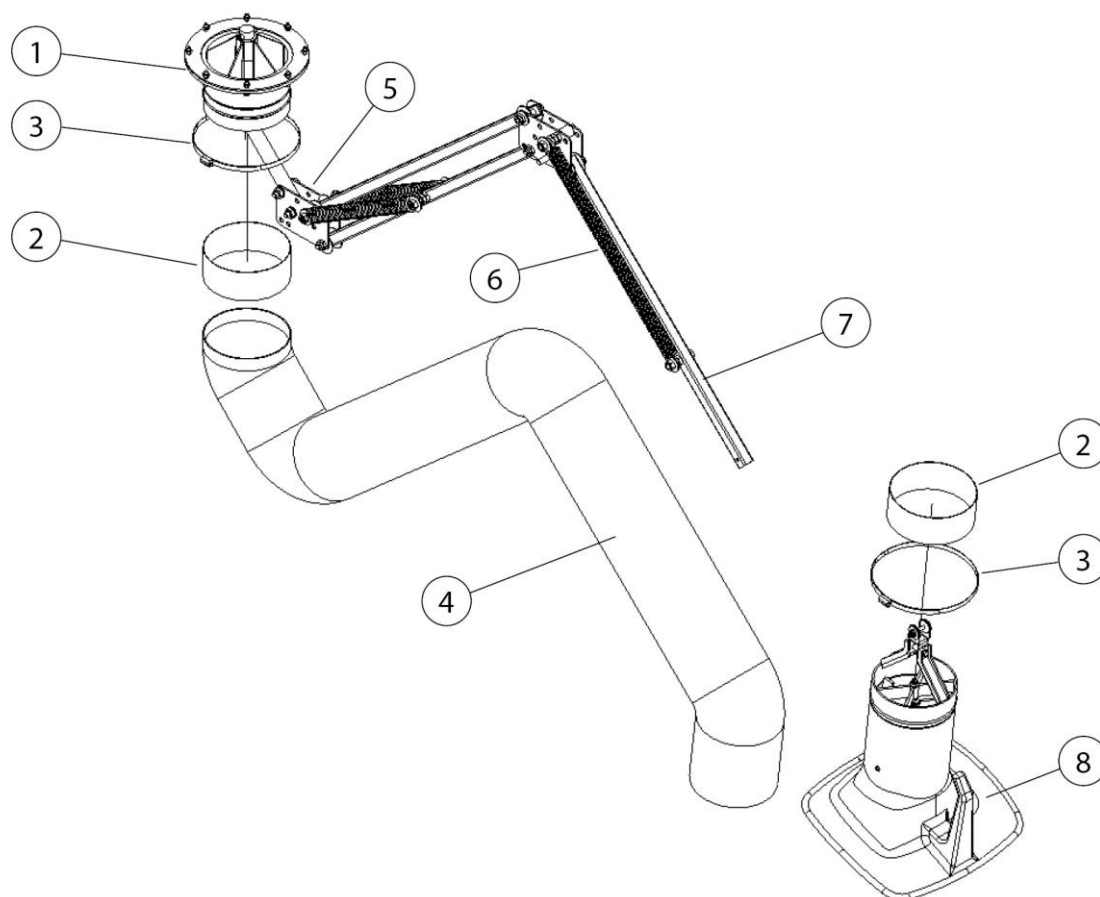
UPOZORNĚNÍ

Při montáži stávajících přídatných produktů postupujte podle přiložených pokynů.

UPOZORNĚNÍ

Odsávací digestoř s osvětlením (volitelně)

Je-li na výrobku namontována odsávací digestoř s osvětlením, je nutné současně dodržovat kapitolu Montáž odsávací digestoře s osvětlením!



Obr. 178: Odsávací rameno

Poz.	Označení	Poz.	Označení
1	Otočný věnec	5	Plech kloubu
2	Gumová manžeta (2x)	6	Spirálová pružina
3	Hadicová spona (2x)	7	Čtvercová trubka - nosný rám
4	Odsávací hadice	8	Odsávací digestoř

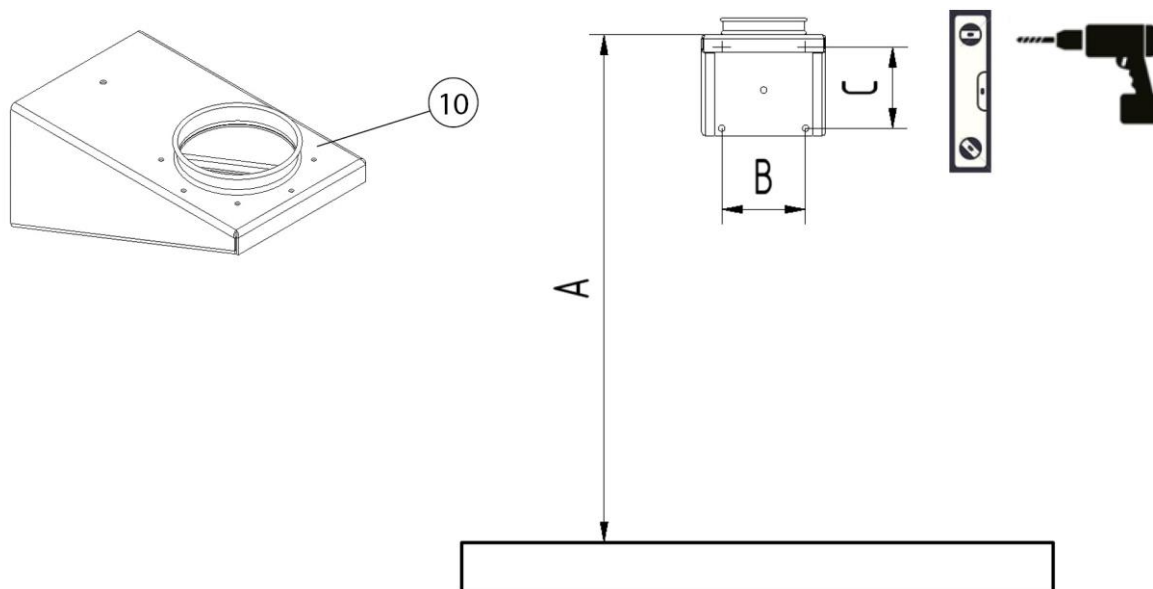
Tab. 192: Pozice na výrobku

5.1 Montáž na nástěnou konzolu nebo prodlužovací rameno konzole

Věnujte pozornost utahovacím momentům na místě instalace:

Délka odsávacího ramena	Krouticí moment na nástěnné konzoli
2,0 m [78,7 palce]	450 Nm [331,9 ft-lb]
3,0 m [118,1 palce]	700 Nm [516,3 ft-lb]
4,0 m [157,8 palce]	1 000 Nm [737,6 ft-lb]

Tab. 193: Krouticí moment



Obr. 179: Vrtací obrazec

Dopis	Rozměr	Dopis	Rozměr
A	2300 mm [90,55 palce]	C	165 mm [6,50 palce]

B	165 mm [6,50 palce]		
---	---------------------	--	--

Tab. 194: Vrtací vzor - rozměry

Nástěnou konzolu nainstalujte následovně:

1. Pomocí vodováhy vyrovnejte nástěnnou konzolu (položka 10) podle vzoru vrtání a označte a vyvrtejte otvory.
2. Upevněte nástěnnou konzolu vhodným montážním materiálem.

UPOZORNĚNÍ

Na horní upevňovací šrouby nástěnné konzoly působí tažné síly až 2 800 N (cca 280 kg) [cca 717 lbs] na upevňovací šroub.

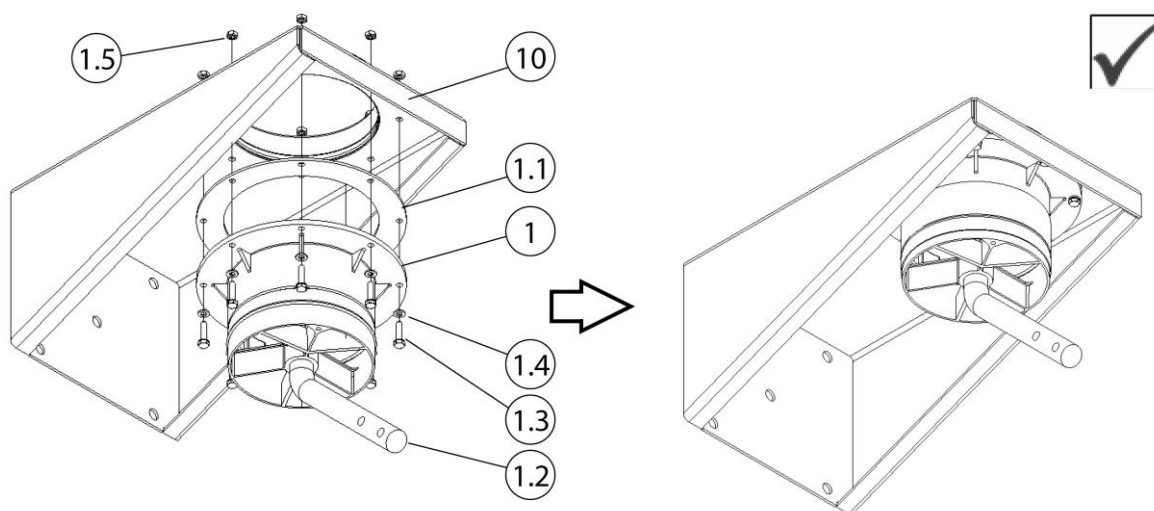
VAROVÁNÍ

Může dojít k těžkým úrazům v důsledku pádu zařízení a/nebo jeho jednotlivých dílů.

V důsledku neodborné manipulace mohou součásti zařízení spadnout.

Používejte pouze vhodné normalizované stoupací pomůcky, např. pracovní plošiny.

Nezdržujte se nikdy pod zavěšenými břemeny.

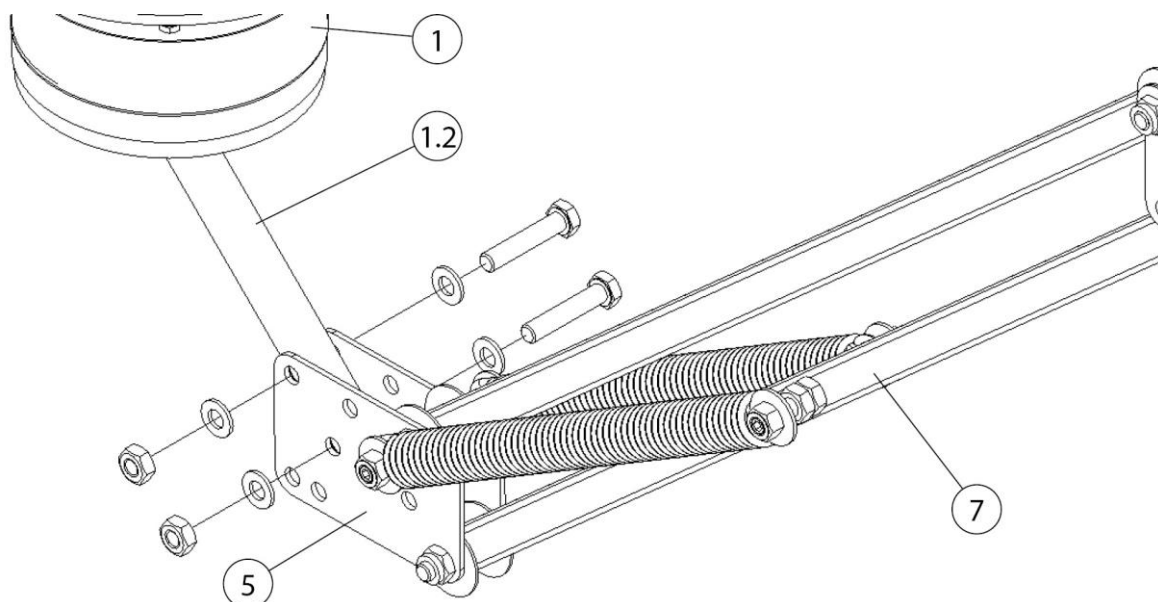


Obr. 180: Montáž otočného věnce

Poz.	Označení	Poz.	Označení
1	Nástěnná konzola	1.4	Podložka U M6
1.1	Těsnění příruby	1.5	Šestihranná matice M6
1.2	Kruhová ocel	10	Nástěnná konzola
1.3	Šroub M6 x 40 mm (8 x)		

Tab. 195: Montáž otočného věnce

- Umístěte přírubové těsnění (položka 1.1) na otočný věnec (položka 1).
- Našroubujte otočný věnec (položka 1) + těsnění příruby (položka 1.1) pod nástěnnou konzolu (položka 10). Použijte k tomu přiložený upevňovací materiál (položky 1.3 + 1.4 + 1.5).



Obr. 181: Montáž nosného rámu

Poz.	Označení	Poz.	Označení
1	Otočný věnec	5	Plech kloubu
1.2	Kruhová ocel	7	Nosný rám - čtvercová trubka

Tab. 196: Montáž nosného rámu

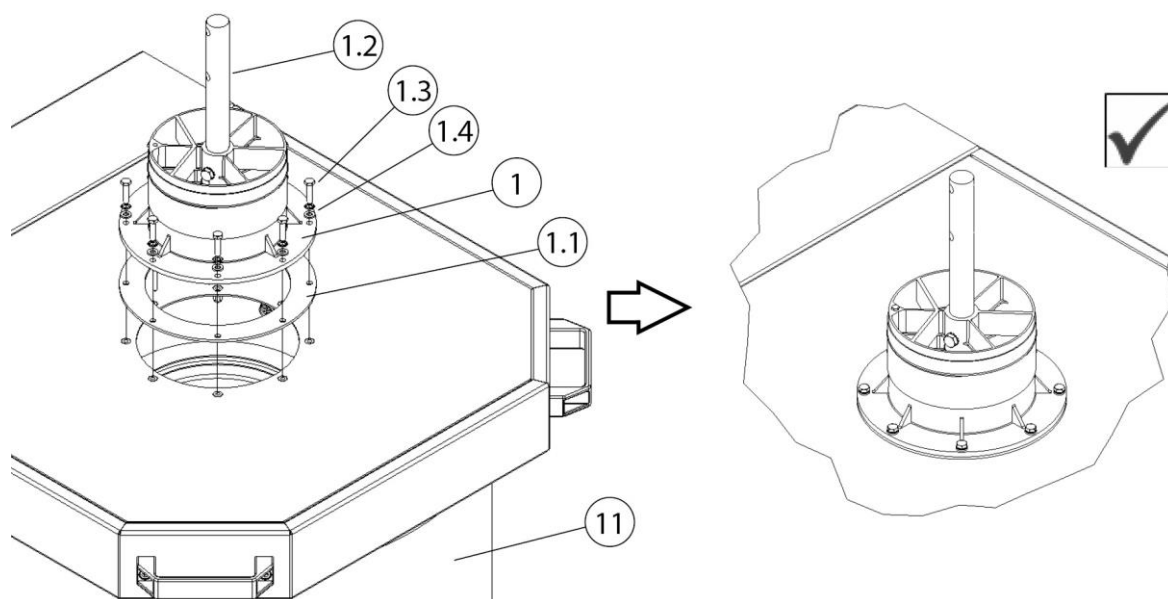
- Ve složené poloze přišroubujte nosný rám (položka 7) ke kruhové oceli (položka 1.2) se spojovací deskou (položka 5). Použijte k tomu přiložený upevňovací materiál.

6. Pokračujte podle kapitoly „Pokračování všech montážních prací“.

UPOZORNĚNÍ

U odsávacího ramene v trubkovém provedení: Zkrajte zadní kus hadice na 900 mm [35,4 palce].

5.2 Namontováno na mobilním filtračním zařízení

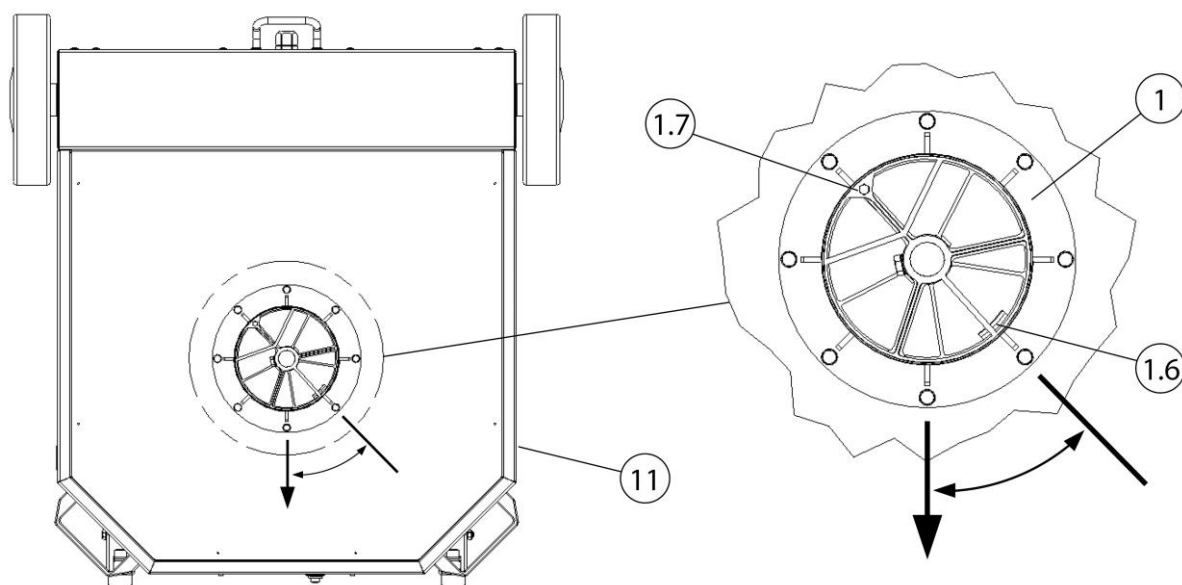


Obr. 182: Namontováno na mobilním filtračním zařízení

Poz.	Označení	Poz.	Označení
1	Otočný věnec	1.3	Šroub (M6 x 25 mm)
1.1	Těsnění příruby	1.4	Podložky U
1.2	Kruhová ocel	11	Mobilní filtrační zařízení

Tab. 197: Namontováno na mobilním filtračním zařízení

1. Nasadte přírubové těsnění (položka 1.1) na sací otvor mobilního filtračního zařízení (položka 11).



Obr. 183: Vyrovnání otočný věnec

Poz.	Označení	Poz.	Označení
1	Otočný věnec	1.7	Zarážka otáčení - šroub (M6 x 40mm) (rozsah dodávky pouze pro odsávací digestoř s osvětlením)
1.6	Otočný doraz - otočný věnec	11	Mobilní filtrační zařízení

Tab. 198: Vyrovnání otočný věnec

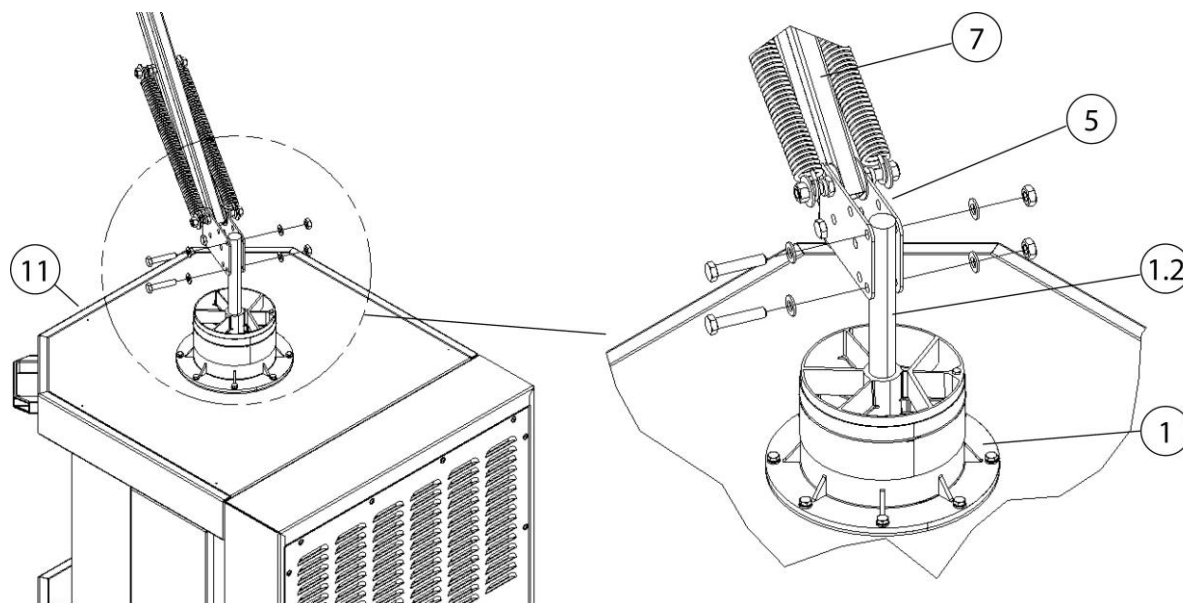
- Nasadte otočný věnec (položka 1) na těsnění příruby (položka 1.1). Při polohování dávejte pozor na doraz otáčení v otočném věnci (položka 1.6).

UPOZORNĚNÍ

Otočný doraz - odsávací digestoř s osvětlením

Pokud je na výrobku namontována odsávací digestoř s osvětlením, je nutné omezit otáčení otočného věnce.

- Našroubujte otočný věnec (položka 1) na krycí desku mobilního filtračního zařízení (položka 11). Použijte k tomu přiložený upevňovací materiál (položky 1.3 + 1.4).



Obr. 184: Montáž nosného rámu

Poz.	Označení	Poz.	Označení
1	Otočný věnec	7	Nosný rám - čtvercová trubka
1.2	Kruhová ocel	11	Mobilní filtrační zařízení
5	Plech kloubu		

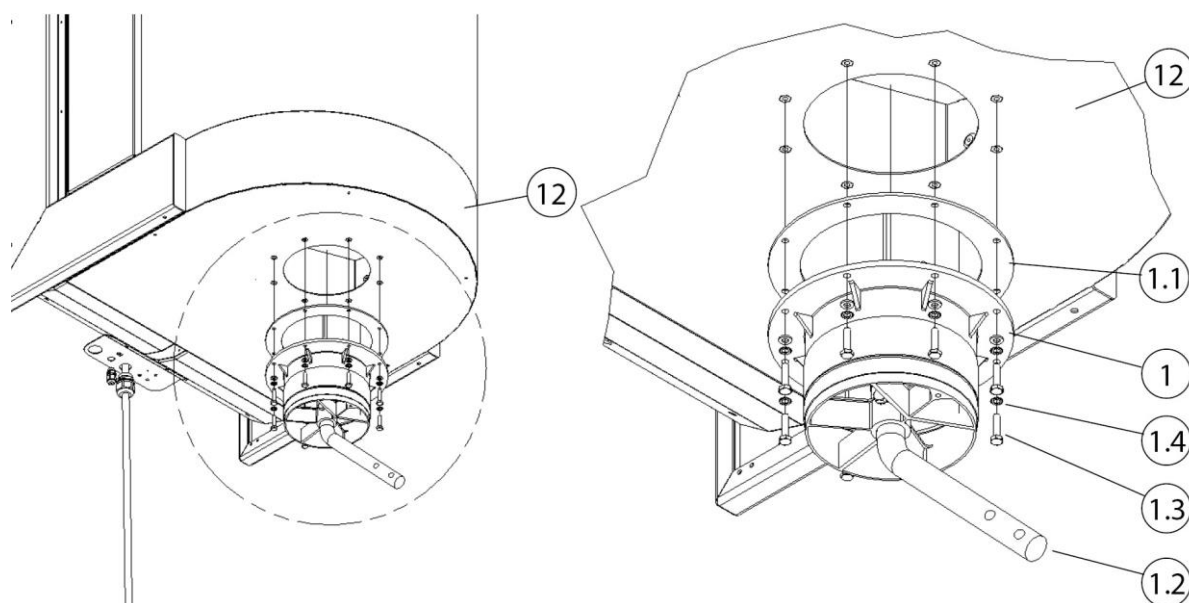
Tab. 199: Montáž nosného rámu

4. Přišroubujte nosný rám (položka 7) ve složené poloze se spojovací deskou (položka 5) ke kruhové oceli (položka 1.2). Použijte k tomu přiložený upevňovací materiál.
5. Pokračujte podle kapitoly „Pokračování všech montážních prací“.

UPOZORNĚNÍ

U odsávacího ramene v trubkovém provedení: Zkratke zadní kus hadice na 650 mm [25,6 palce].

5.3 Instalace pod stacionární filtrační zařízení

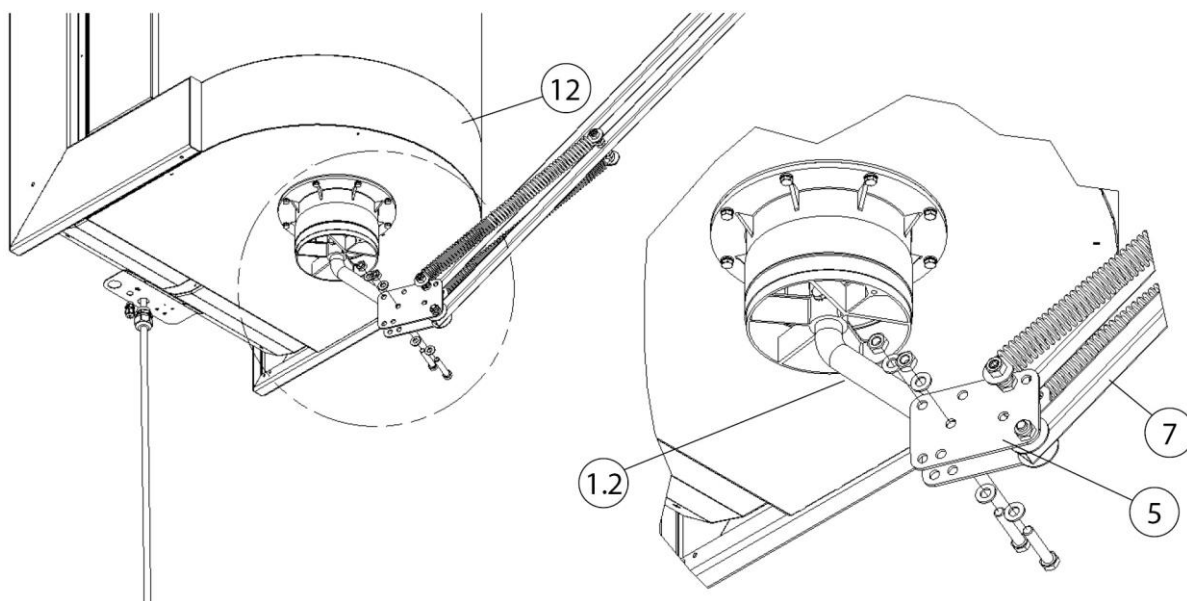


Obr. 185: Instalace pod stacionární filtrační zařízení

Poz.	Označení	Poz.	Označení
1	Otočný věnec	1.3	Šroub (M6 x 25 mm)
1.1	Těsnění příruby	1.4	Podložka
1.2	Kruhová ocel	12	Stacionární filtrační zařízení

Tab. 200: Instalace pod stacionární filtrační zařízení

1. Umístěte přírubové těsnění (položka 1.1) na otočný věnec (položka 1).
2. Našroubujte otočný věnec (položka 1) + těsnění příruby (položka 1.1) pod stacionární filtrační zařízení (položka 12). Použijte k tomu přiložený upevňovací materiál (položky 1.3 + 1.4).



Obr. 186: Montáž nosného rámu

Poz.	Označení	Poz.	Označení
1.2	Kruhová ocel	7	Nosný rám - čtvercová trubka
5	Plech kloubu	12	Stacionární filtrační zařízení

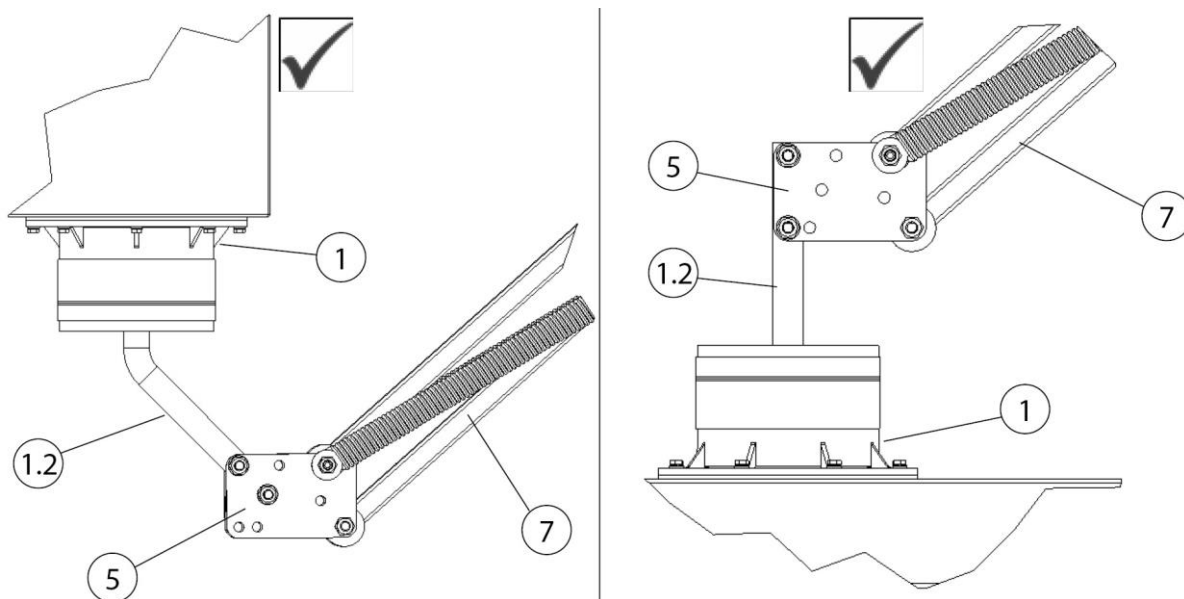
Tab. 201: Montáž nosného rámu

3. Přišroubujte nosný rám (položka 7) ve složené poloze se spojovací deskou (položka 5) ke kruhové oceli (položka 1.2). Použijte k tomu přiložený upevňovací materiál.
4. Pokračujte podle kapitoly „Pokračování všech montážních prací“.

5.4 Pokračování všech montážních prací

▲ POZOR

Nebezpečí poranění napnutými spirálovými pružinami!
Opatrně vyklopte nosnou konstrukci.

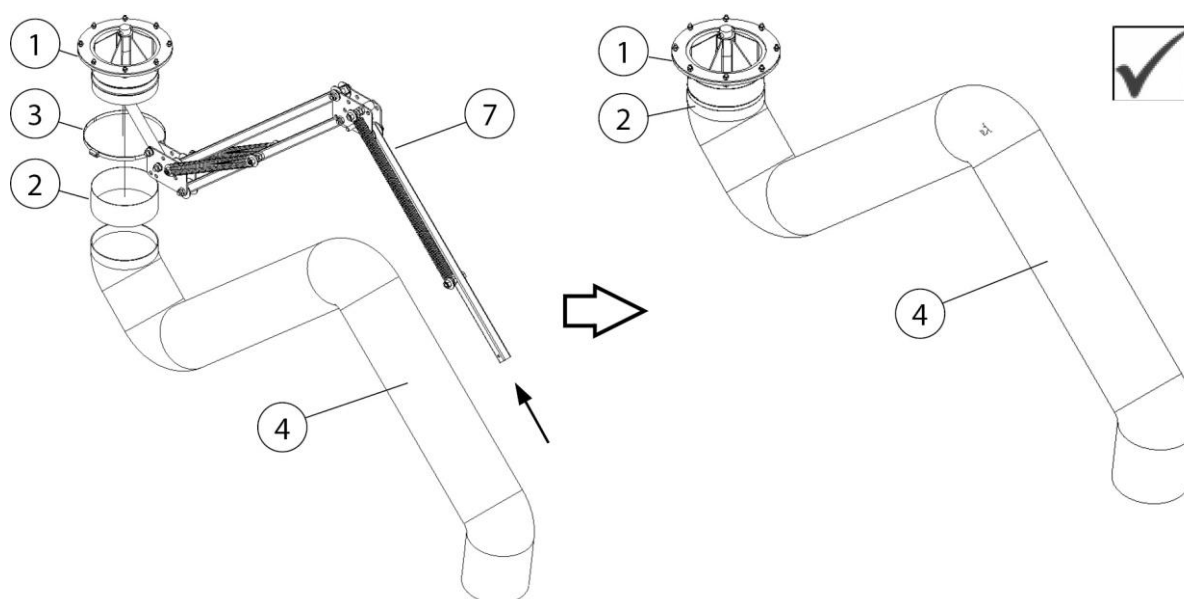


Obr. 187: Pokračování montáže

Poz.	Označení	Poz.	Označení
1	Otočný věnec	5	Plech kloubu
1.2	Kruhová ocel	7	Nosný rám - čtvercová trubka

Tab. 202: Pokračování montáže

Po instalaci otočného věnce (položka 1) a nosného rámu (položka 7) pokračujte v montáži následovně:

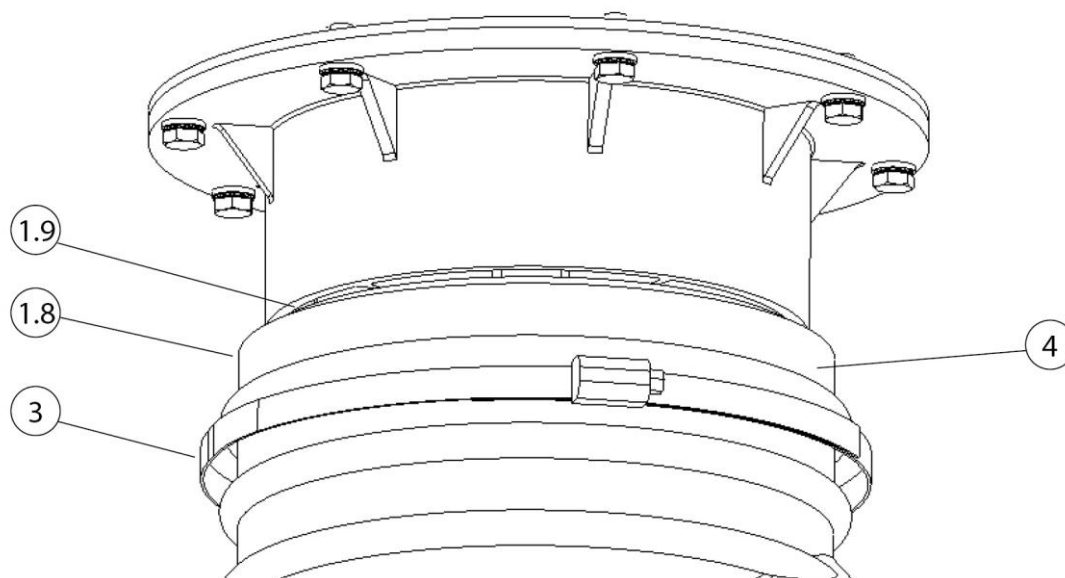


Obr. 188: Nosná konstrukce, odsávací rameno

Poz.	Označení	Poz.	Označení
1	Otočný věnec	4	Odsávací hadice
2	Gumová manžeta	7	Nosný rám - čtvercová trubka
3	Hadicová objímka		

Tab. 203: Nosná konstrukce, odsávací rameno

1. Nasuňte pryžovou manžetu (položka 2) a hadicovou svorku (položka 3) přes nosný rám (položka 7) až k otočnému věnci (položka 1).
2. Odstraňte žlutou bezpečnostní nálepkou a bezpečnostní pásek na nosném rámu (položka 7).
3. Opatrně rozložte nosný rám (položka 7).
4. Natáhněte sací hadici (položka 4) přes nosný rám (položka 7) k otočnému věnci (položka 1).



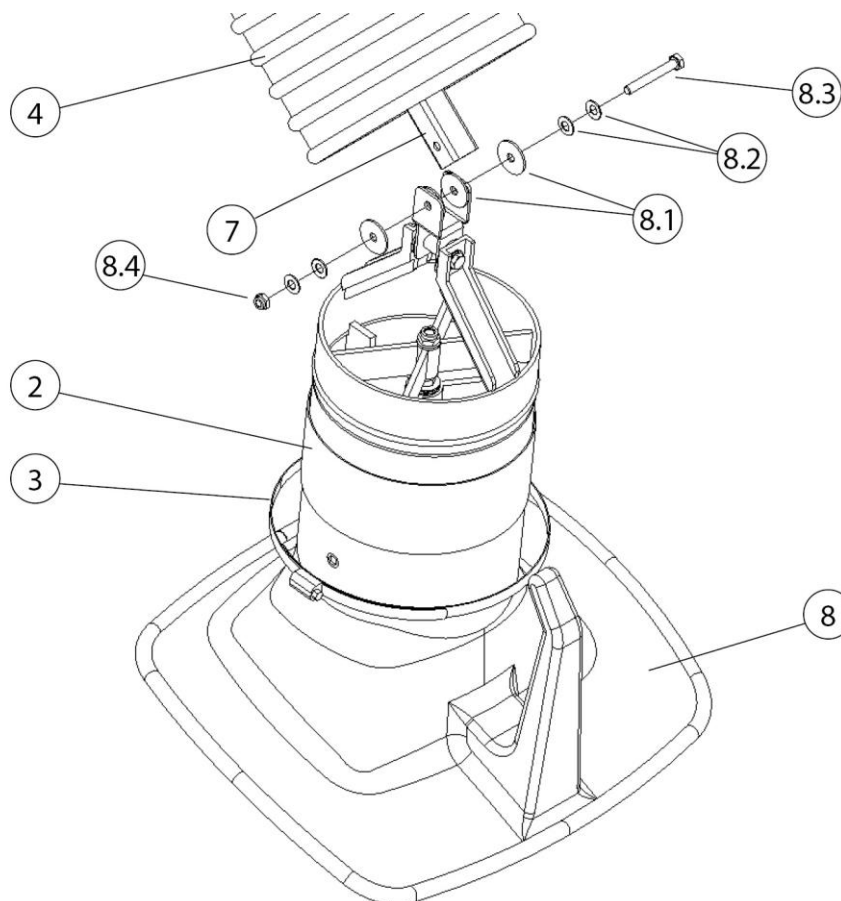
Obr. 189: Připevněte sací hadici k otočnému věnci

Poz.	Označení	Poz.	Označení
1.8	Otočný kus trubky - otočný věnec	3	Hadicová objímka
1.9	Otočná štěrbin	4	Odsávací hadice

Tab. 204: Připevněte sací hadici k otočnému věnci

5. Nasuňte zadní konec hadice přes otočný věnec trubky otočného kroužku (položka 1.8) a upevněte ji hadicovou svorkou (položka 3).
6. Potom použijte pryžovou manžetu (položka 2) k zakrytí hadicové spony (položka 3) a otočného kloubu (položka 1.9).

Montáž odsávací digestoře

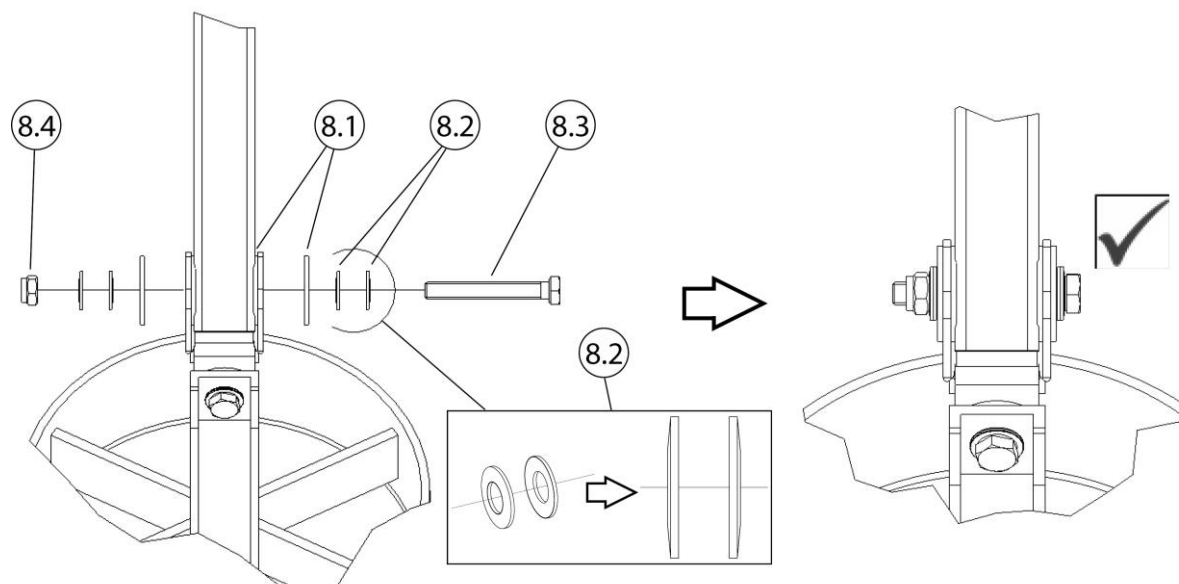


Obr. 190: Montáž odsávací digestoře

Poz.	Označení	Poz.	Označení
2	Gumová manžeta	8.1	Brzdový kotouč (4x)
3	Hadicová objímka	8.2	Talířová pružina (4x)
4	Odsávací hadice	8.3	Šestihranný šroub
7	Nosný rám - čtvercová trubka	8.4	Šestihranná matice
8	Odsávací digestoř		

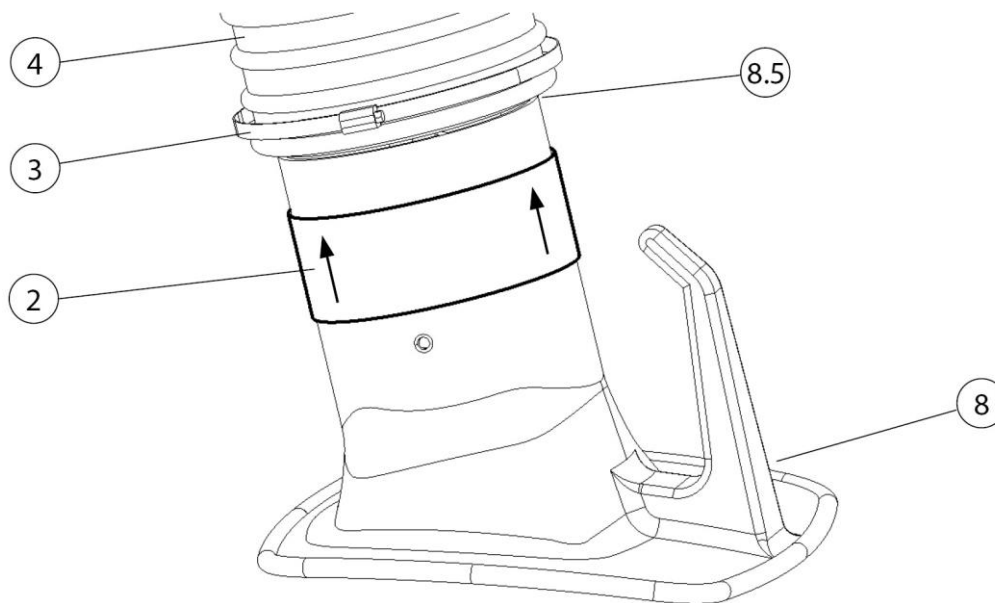
Tab. 205: Montáž odsávací digestoře

7. Nasuňte pryžovou manžetu (položka 2) + hadicovou sponu (položka 3) přes hrdlo potrubí odsávací digestoře.
8. Připevněte odsávací digestoř (položka 8) ke koncovému dílu nosného rámu (položka 7). Použijte k tomu upevňovací materiál (položky 8.1 – 8.4).



Obr. 191: Montáž odsávací digestoře

9. Při šroubování dbejte na správné umístění brzdových kotoučů (bod 8.1) a talířových pružin (bod 8.2)!
10. Šestihranný šroub (položka 8.3) + šestihrannou matici (položka 8.4) utáhněte jen natolik, aby odsávací digestoř udržela každou polohu samonosně.



Obr. 192: Upevněte sací hadici k odsávací digestoři

Poz.	Označení	Poz.	Označení
2	Gumová manžeta	8	Odsávací digestoř
3	Hadicová objímka	8.5	Otočná štěrbina
4	Odsávací hadice		

Tab. 206: Upevněte sací hadici k odsávací digestoři

11. Přetáhněte konec hadice (položka 4) přes spojovací kus odsávací digestoře (položka 8) podle obrázku a upevněte ji hadicovou svorkou (položka 3).
12. Potom zakryjte hadicovou sponu (položka 3) a otočný kloub (položka 8.5) pryžovou manžetou (položka 2).

UPOZORNĚNÍ

Světlost kloubů je přednastavena z výroby. Pokud je i přesto zapotřebí dodatečné seřízení, pak používejte výhradně šrouby v kloubových bodech s talířovými pružinami. Při správném nastavení je pozice odsávacího ramene držena téměř výhradně tažnou silou spirálových pružin.

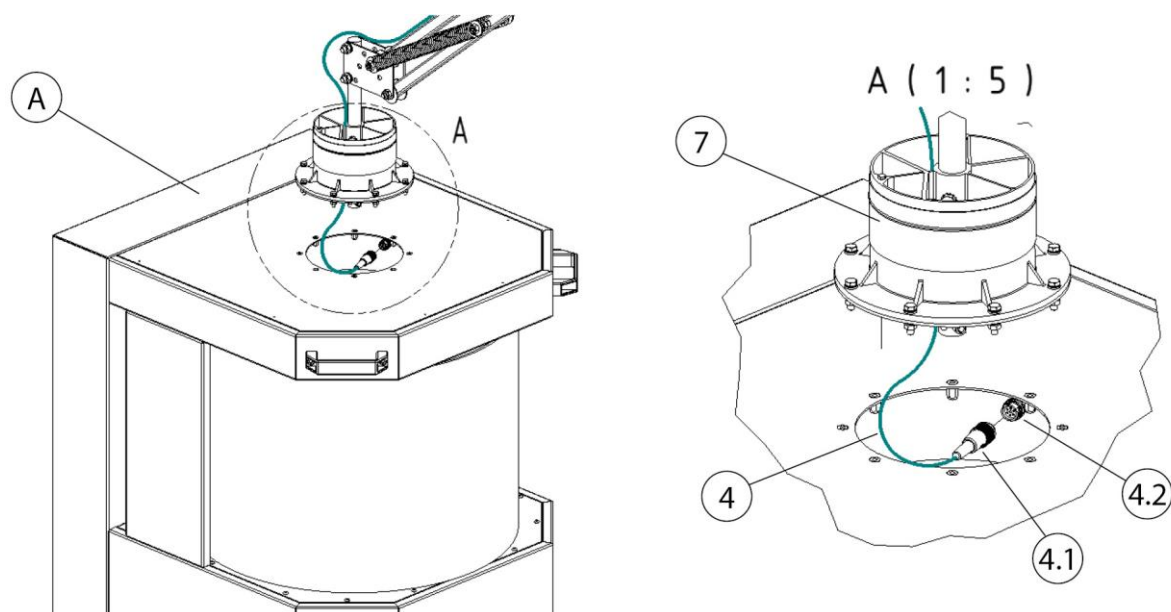
5.5 Montáž odsávací digestoře s osvětlením - volitelná

V následujících kapitolách je popsána montáž a vedení kabelů odsávací digestoře s osvětlením.

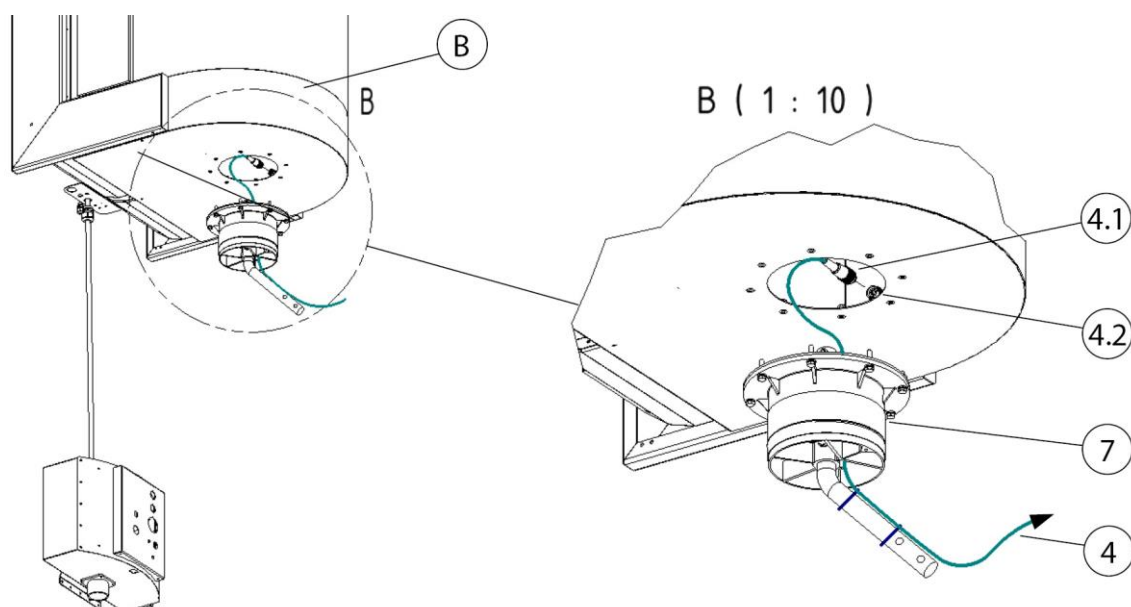
UPOZORNĚNÍ

Před zahájením montáže zkontrolujte stávající variantu produktu a určete vedení kabelů. Viz následující kapitoly.

5.5.1 Vedení a připojení kabelů ve filtračním zařízení



Obr. 193: Připojení – mobilní filtrační zařízení



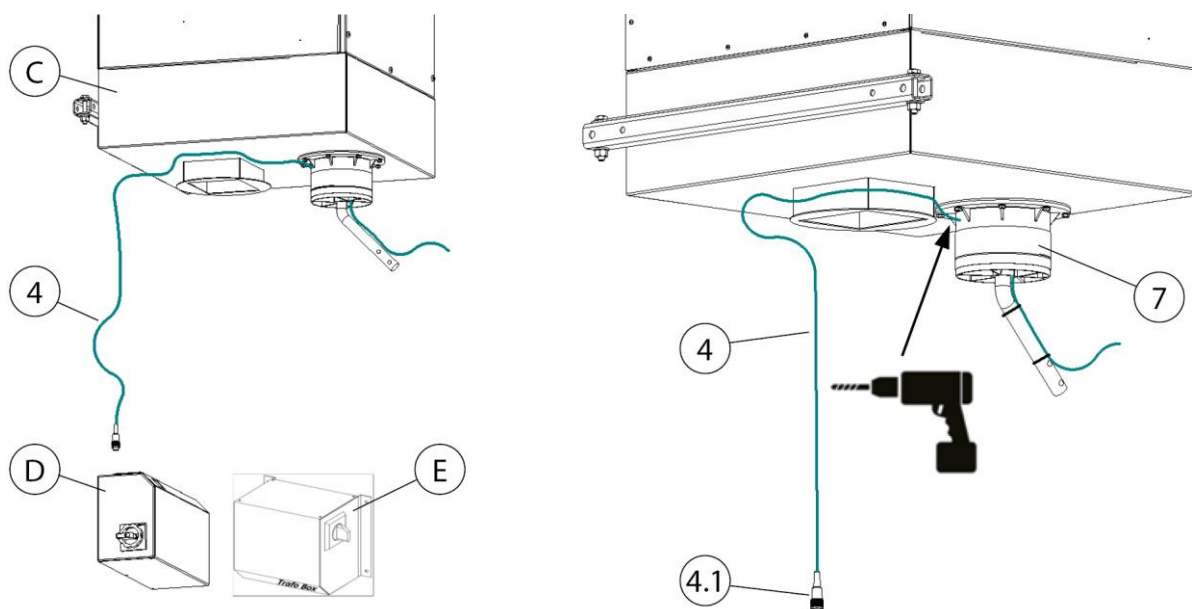
Obr. 194: Připojení – stacionární filtrační zařízení

Poz.	Označení	Poz.	Označení
A	Mobilní filtrační zařízení	4.1	Připojovací zástrčka 4kolíková
B	Stacionární filtrační zařízení	4.2	4pinová připojovací zásuvka
4	Připojovací kabel 20 metrů [787,4 palce]	7	Otočný věnec - sací rameno

Tab. 207: Pozice na výrobku

1. Připojte propojovací kabel (položka 4) k zařízení. K tomu zasuněte připojovací zástrčku (položka 4.1.) do připojovací zásuvky (položka 4.2).
2. Protáhněte připojovací kabel otočným věncem.
3. Další kroky viz kapitola: Pokládka kabelů + odsávací digestoř s osvětlením.

5.5.2 Položení a připojení kabelů - řídicí skříň / transformátorová skříň



Obr. 195: Vedení kabelů - stacionární zařízení

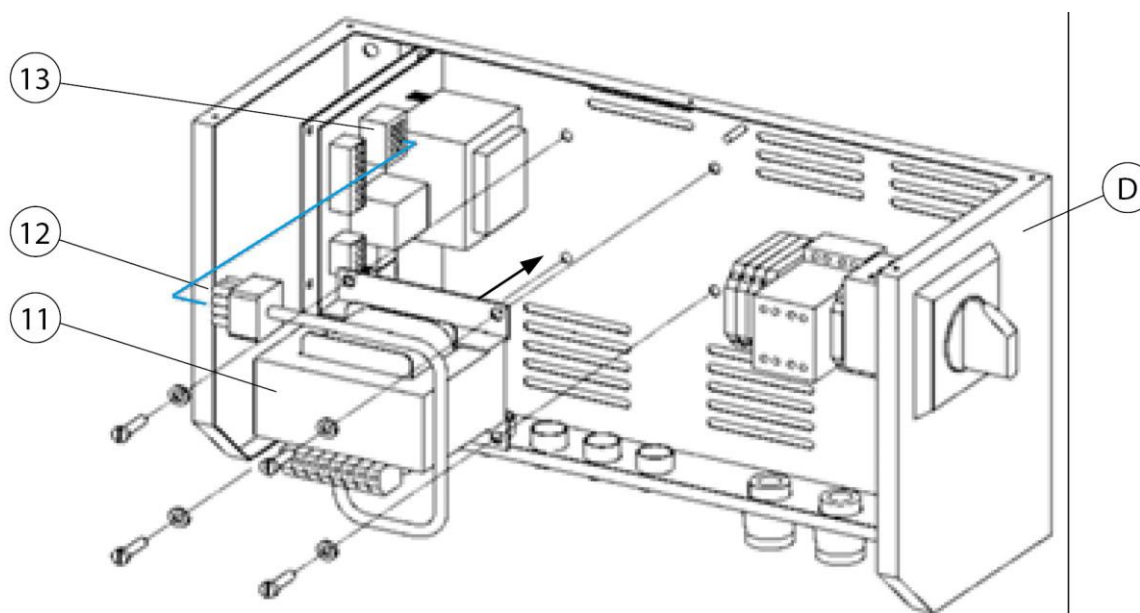
Poz.	Označení	Poz.	Označení
C	Stacionární filtrační zařízení	4	Připojovací kabel 20 metrů [787,4 palce]

D	Řídicí skříň	4.1	Připojovací zástrčka 4kolíková
E	Transformátorová skříň	7	Otočný věnec - sací rameno

Tab. 208: Pozice na výrobku

1. Připojte propojovací kabel (položka 4) k řídicí skříni (položka D) nebo krabici transformátoru (položka E). K tomu zasuňte připojovací zástrčku (položka 4.1) do k tomu určené připojovací zásuvky.
2. Položte propojovací kabel (položka 4) až ke stacionárnímu filtračnímu zařízení (položka C).
3. Vyrtejte otvor $\varnothing 8$ mm [$\varnothing 0,31$ palce] na zadní straně otočného věnce.
4. Protáhněte připojovací kabel otočným věncem.
5. Další kroky viz kapitola: Dovybavit vedení kabelů + propojení odsávací digestoře s osvětlením + transformátor řídicí skříně.

5.5.3 Dodatečná montáž řídicí skříně - transformátor



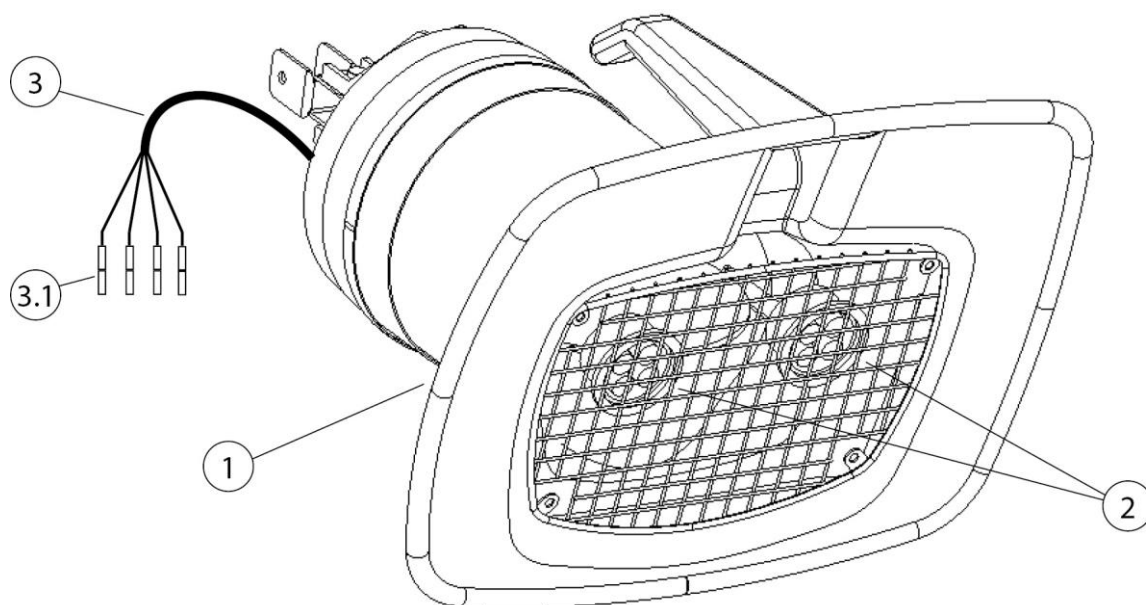
Obr. 196: Řídicí skříň - dodatečný transformátor

Poz.	Označení	Poz.	Označení
D	Řídicí skříň	12	Připojovací zástrčka
11	Transformátor	13	Připojovací zdířka

Tab. 209: Pozice na výrobku

1. Vypněte řídicí skříň (položka D) a odpojte ji od sítě.
2. Otevřete řídicí skříň (položka D) odstraněním krycí desky.
3. Upevněte transformátor (položka 11) k základní desce řídicí skříňě (položka D). Použijte k tomu přiložený upevňovací materiál.
4. Zasuňte přípojovací zástrčku (položka 11) do přípojovací zásuvky (položka 12).
5. Řídicí skříň (položka D) opět zavřete krycí deskou.
6. Připojte řídicí skříň (položka D) ke zdroji napájení a znovu ji uveďte do provozu.

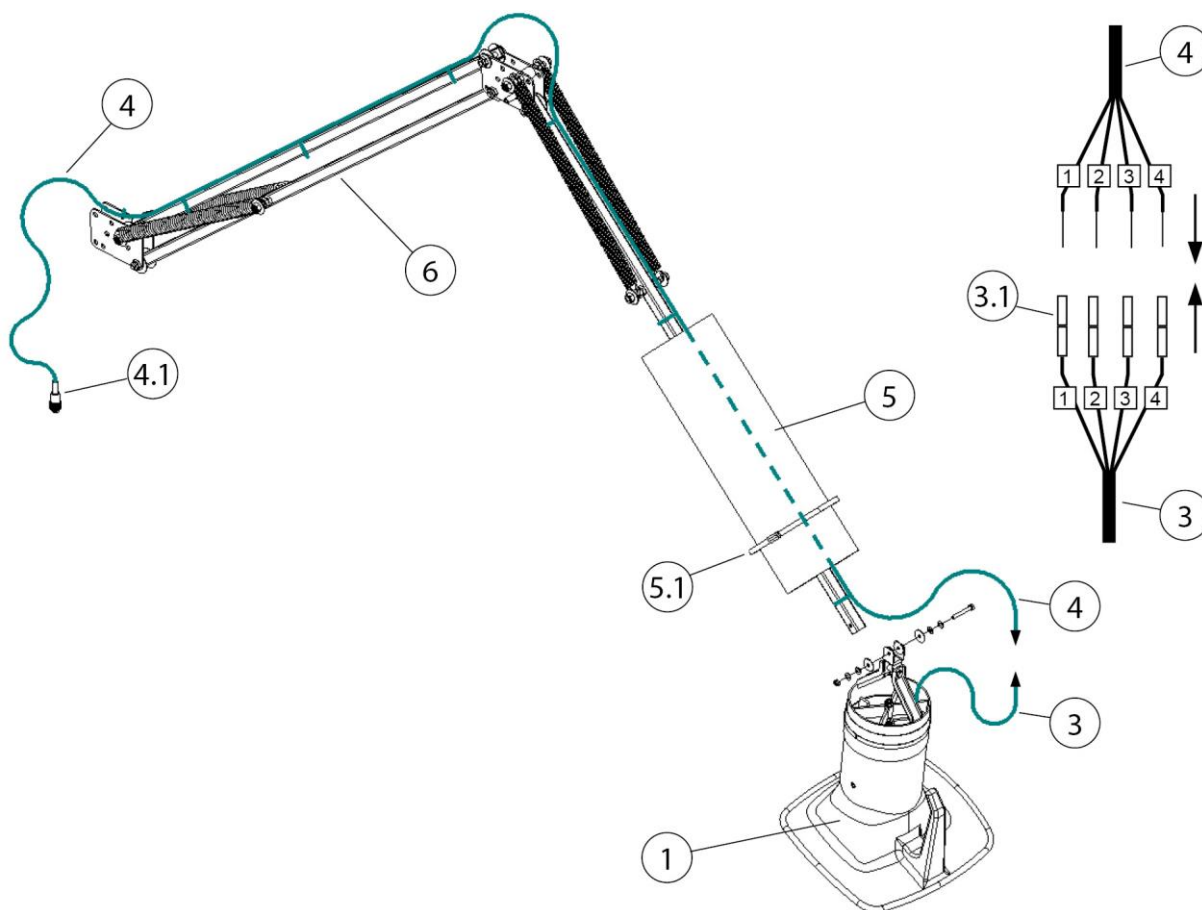
5.5.4 Pokládka kabelů - odsávací rameno 2-4 metry



Obr. 197: Odsávací digestoř s osvětlením

Poz.	Označení	Poz.	Označení
1	Odsávací digestoř s osvětlením	3	Propojovací kabel - odsávací digestoř
2	2 * LED světlo	3.1	Krimpovací konektor

Tab. 210: Pozice na výrobku



Obr. 198: Pokládka kabelů - odsávací rameno 2-4 metry

Poz.	Označení	Poz.	Označení
1	Odsávací digestoř	4.1	Připojovací zástrčka 4kolíková
3	Propojovací kabel - odsávací digestoř	5	Odsávací hadice
3.1	Krimpovací konektor	5.1	Hadicová objímka
4	Připojovací kabel 20 metrů [787,4 palce]	6	Nosná konstrukce

Tab. 211: Pozice na výrobku

1. Uvolněte sací hadici (položka 5). K tomu povolte hadicovou sponu (bod 5.1).
2. Připevněte odsávací digestoř s osvětlením (položka 1) k nosnému rámu (položka 6). Použijte k tomu přiložený montážní materiál.

3. Položte připojovací kabel (poz. 4) podél nosného rámu (poz. 6), sací hadici k odsávací digestoři a upevněte jej přiloženými stahovacími páskami.

UPOZORNĚNÍ

Poškození připojovacího kabelu v důsledku namáhání v tahu nebo přimáčknutí!

Při pokládce dbejte na to, aby připojovací kabel nebyl v místech spojů namáhán tahem nebo tlakem.

Při pokládání kabelu ponechte dostatečnou délku!

4. Připojte připojovací kabel (položka 4) k připojovacímu kabelu odsávací digestoře (položka 3). K tomu zkratíte připojovací kabel (položka 4), odizolujete a připojte jej ke krimpovacím konektorům (položka 3.1) se stejnými čísly.
5. Připevněte zadní konec hadice (položka 5) k otočnému věnci. K upevnění použijte přiloženou hadicovou sponu (položka 5.1).
6. Upevněte druhý konec sací hadice (položka 5) k odsávací digestoři (položka 1). K upevnění použijte přiloženou hadicovou sponu (položka 5.1).
7. Sací hadici (položka 5) opět upevněte hadicovými svorkami (položka 5.1).

6 Použití

Každá osoba, která se podílí na používání, údržbě a opravách produktu, si musí přečíst tento návod k obsluze a pokyny pro všechny doplňkové produkty a příslušenství a porozumět jim.

6.1 Kvalifikace personálu obsluhy

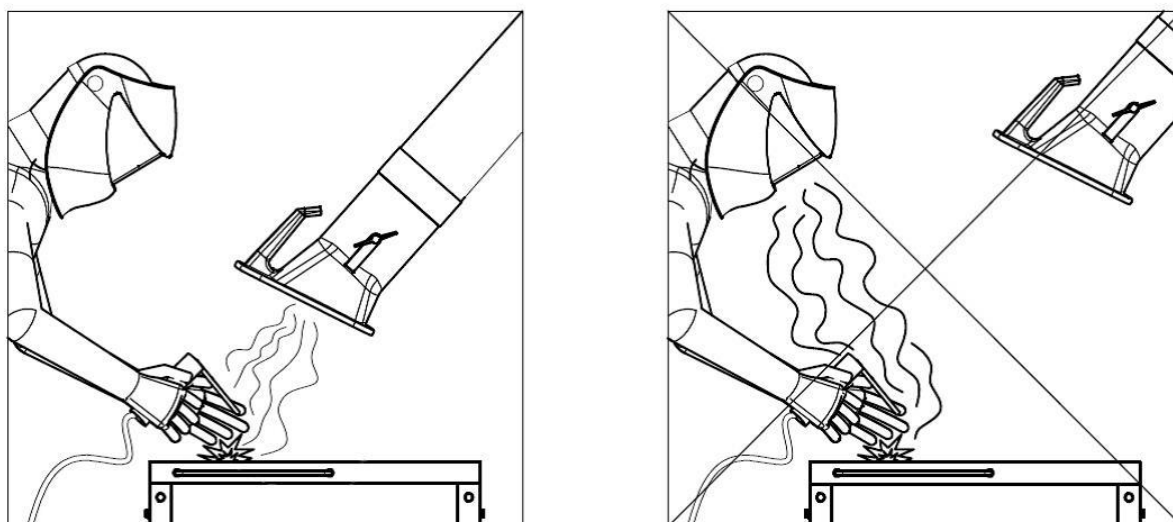
Provozovatel zařízení smí samostatnou montáží přístroje pověřit pouze osoby, které jsou s touto činností dobře obeznámeny.

Toto obeznámení zahrnuje i příslušné proškolení dotčených osob v dané činnosti a znalost tohoto návodu k použití, jakož i dalších relevantních provozních pokynů.

Výrobek by měl používat pouze vyškolený nebo poučený personál. Jen tak lze dosáhnout bezpečného provozu zařízení s ohledem na hrozící nebezpečí.

6.2 Nastavení polohy odsávací hubice

Odsávací rameno, resp. odsávací hubice, jsou zkonstruovány tak, aby bylo možné je snadno ručně nastavit a dodatečně přiblížit. Odsávací hubice přitom automaticky drží nastavenou pozici samonosně. Dále jsou jak odsávací hubice, tak i odsávací rameno otočné o 360°, takže je lze nastavit do téměř jakékoliv polohy. Pro dostatečné zachycení svářečského dýmu je důležité, aby byla odsávací hubice vždy ve správné poloze. Správnou polohu vidíte na následujícím obrázku.



Obr. 199: Nastavení polohy odsávací hubice

- Nastavte polohu odsávacího ramena tak, aby se odsávací hubice nacházela cca 25 cm šikmo nad místem svařování.

- Odsávací hubice musí být nastavena tak, aby s ohledem na termicky podmíněný pohyb svářečských dýmů a dosah odsávání bezpečně zachytila svářečský dým.
- Odsávací hubici vždy dodatečně přiblížte k příslušnému místu svařování.

▲ VAROVÁNÍ

V případě nesprávného umístění odsávací hubice, resp. příliš nízkého odsávacího výkonu není zajištěno dostatečné zachycení vzduchu s obsahem nebezpečných látek odsávací hubicí. Nebezpečné látky se tak mohou dostat do dýchacích cest obsluhy a vést k poškození zdraví!

7 Technická údržba

Pokyny popsané v této kapitole odpovídají minimálním požadavkům. V závislosti na provozních podmínkách mohou být pro udržení zařízení v optimálním stavu nutné další pokyny.

Údržbářské a opravářské práce popsané v této kapitole smí provádět jen speciálně vyškolený opravárenský personál provozovatele.

Náhradní díly potřebné k použití musí splňovat technické požadavky stanovené výrobcem.

To je u originálních náhradních dílů vždy zajištěno.

Je třeba dbát na bezpečnou a ekologickou likvidaci provozních materiálů a náhradních dílů.

Při pracích údržby je třeba dodržovat bezpečnostní pokyny uvedené v tomto návodu k obsluze.

7.1 Péče

Údržba produktu se v zásadě omezuje na čištění všech povrchů produktu a na kontrolu filtračních vložek, jsou-li k dispozici.

Respektujte výstražná upozornění uvedená v kapitole „Bezpečnostní pokyny k technické údržbě a odstraňování poruch na zařízení“.

UPOZORNĚNÍ

Nečistěte zařízení stlačeným vzduchem! Do okolního vzduchu by se tak mohly dostat částice prachu nebo nečistot.

Přiměřená péče pomůže udržet zařízení dlouhodobě ve funkčním stavu.

- Zařízení jednou měsíčně důkladně vyčistěte.
- Vnější plochy zařízení lze očistit vhodným průmyslovým vysavačem prachové třídy H nebo alternativně otřít vlhkým hadříkem.

7.2 Údržba

Na bezpečnou funkci zařízení má pozitivní vliv pravidelná kontrola a údržba, která by se měla provádět minimálně jednou měsíčně.

Respektujte výstražná upozornění ohledně technické údržby uvedená v kapitole „Bezpečnost“.

▲ VAROVÁNÍ

Varování před závažnými úrazy

Při chybném chování vzniká nebezpečí těžkých úrazů, kupříkladu nebezpečí rozdrcení, uříznutí prstů nebo ruky způsobené nekontrolovatelnými pohyby jednotlivých součástí stroje.

Opravy a údržbu zařízení smí provádět pouze školený a autorizovaný odborný personál při dodržení bezpečnostních pokynů a platných předpisů protiúrazové prevence!

Údržbářské a opravářské práce, jakož i detekci chyb, lze provádět, pouze tehdy, je-li zařízení odpojené.

7.3 Nouzová opatření

V případě požáru produktu nebo jakéhokoli existujícího detekčního prvku je třeba zahájit následující kroky:

1. Pokud možno, odpojte zařízení vytažením síťové zástrčky od napájení.
2. Odpojte přívod stlačeného vzduchu, pokud je připojený.
3. Uhaste ohnisko požáru běžným práškovým hasicím přístrojem.
4. Případně uvědomte místní hasičský sbor.

▲ VAROVÁNÍ

Zařízení se servisními dvířky neotevírejte. Nebezpečí vyšlehnutí plamene!

V případě požáru na přístroj v žádném případě nesahejte bez ochranných rukavic. Nebezpečí popálení!

8 Likvidace

▲ VAROVÁNÍ

U citlivých osob může kontakt svářečského dýmu s pokožkou způsobit podráždění pokožky!

Demontážní práce na zařízení smí provádět pouze školený a autorizovaný odborný personál při dodržení bezpečnostních pokynů a platných předpisů protiúrazové prevence!

Hrozí těžké poškození dýchacích orgánů a dýchacích cest!

K zabránění kontaktu s prachovými částicemi a jejich vdechování používejte ochranný oděv, rukavice a dýchací přístroj s ventilátorem!

Při demontáži je nutné zabránit uvolňování nebezpečných prachových částic, aby nedocházelo k ohrožení zdraví osob v blízkosti.

▲ POZOR

Při veškerých pracích na produktu a s produktem je nutné dodržovat zákonné povinnosti týkající se minimalizace odpadu a jeho řádné recyklace/likvidace.

8.1 Plasty

Případně použité plasty je zapotřebí co možná nejvíce třídít. Plasty je nutné likvidovat v souladu s povinnostmi uloženými zákonem.

8.2 Kovy

Případně použité kovy je zapotřebí roztřídit a zlikvidovat. Likvidaci musí provádět autorizovaná společnost.

8.3 Filtrační články

Případně použité filtrační články je nutné likvidovat v souladu s povinnostmi uloženými zákonem.

9 Příloha

9.1 Prohlášení o zabudování

Označení:	Dodatečné zařízení
Konstrukční řada:	Absaugarm 2-4m
Typ:	79002, 79003, 79004 (případně jiná čísla výrobků u jiné varianty produktu)
ID stroje:	Viz typový štítek na přední straně tohoto návodu k obsluze Výrobek je vyvinutý, konstruovaný a vyrobený jako neúplný stroj v souladu se směrnicemi ES 2006/42/ES – Směrnice o strojních zařízeních
Společnosti:	Ve výhradní odpovědnosti KEMPER GmbH Von-Siemens-Str. 20, D-48691 Vreden Neúplný stroj lze uvést do provozu až poté, co bylo konstatováno, že stroj, do kterého má být neúplný stroj nainstalován, je v souladu se směrnicí o strojních zařízeních 2006/42/ES.

Byly aplikovány následující harmonizované normy:

EN ISO 12100:2010 Bezpečnost strojních zařízení - Všeobecné zásady pro konstrukci

EN ISO 13857:2019 Bezpečnost strojních zařízení - Bezpečnostní vzdálenosti

EN ISO 13854:2019 Bezpečnost strojních zařízení - Minimální vzdálenosti

Úplný seznam použitých norem, směrnic a specifikací je uložen u výrobce. Návod k obsluze produktu je součástí příložené dokumentace.


Dodatečná informace:

Prohlášení o shodě pozbývá svou platnost v případě použití v rozporu s určením nebo při provedení konstrukční změny, která nebyla námi jako výrobcem písemně potvrzena.

Vreden, 29.06.2022

Místo, datum

B. Kemper



Jednatel

Údaje o podepsané osobě

9.2 UKCA Declaration of Installation

Designation: Installation products
 Series: Absaugarm 2-4m
 Type: **79002, 79003, 79004** (possibly different article numbers for other product variants)
 Machine ID: See name plate in front section of this operating manual
 This product is developed, designed and manufactured in accordance with the UKCA directives
 Supply of Machinery (safety) Regulations 2008

Company: At the sole responsibility of
KEMPER GmbH
 Von-Siemens-Str. 20, D-48691 Vreden

The following designated standards and technical specifications have been applied:

BS EN ISO 12100:2010 Safety of machinery - General principles for design
 BS EN ISO 13857:2019 Safety of machinery - Safety distances
 BS EN ISO 13854:2019 Safety of machinery

A complete list of standards, directives and specifications applied is available from the manufacturer. The operating manual belonging to the product is available.

Additional information:

If it is not used for as intended or the design is altered, the Declaration of Conformity expires, unless confirmed in writing by us as manufacturers.

Vreden, 29.06.2022

Place, date



B. Kemper

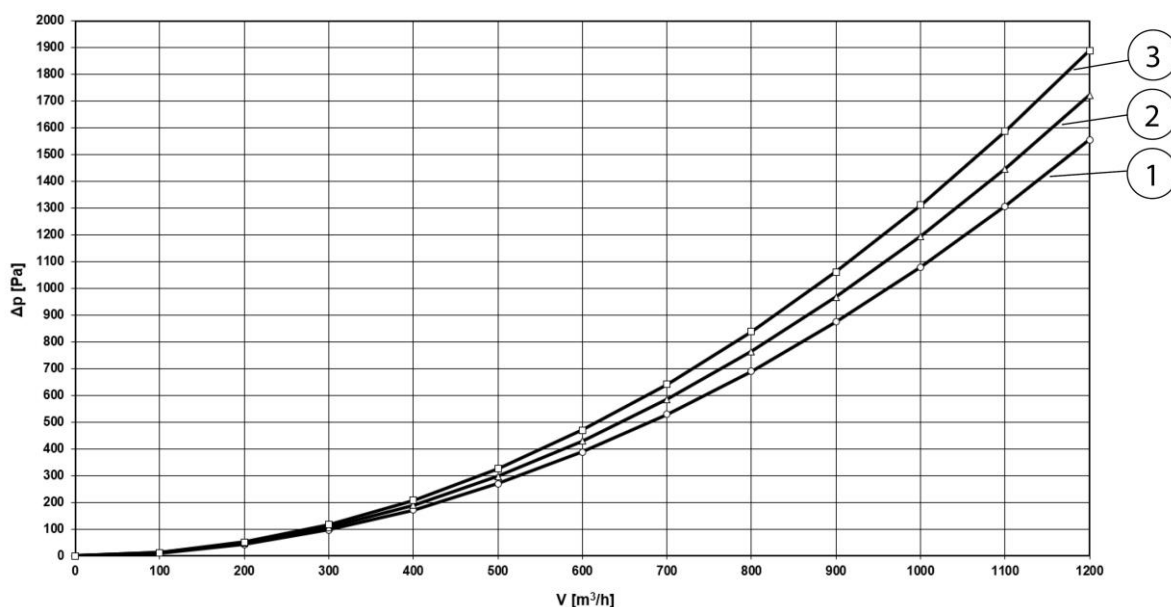
CEO

Identification of the signatory

9.3 Technické údaje

Označení	Průměr	Hmotnost	Přibližná hladina hluku při 1 000 m ³ /h
Odsávací rameno 2,0 m [78,7 palce]	Ø 150 mm [5,9 palce]	16 kg [35,3 lbs]	64 dB(A)
Odsávací rameno 3,0 m [118,1 palce]	Ø 150 mm [5,9 palce]	19 kg [41,9 lbs]	64 dB(A)
Odsávací rameno 4,0 m [157,5 palce]	Ø 150 mm [5,9 palce]	22 kg [48,5 lbs]	64 dB(A)

Tab. 212: Technické údaje



Obr. 200: Graf tlakové ztráty

Poz.	Označení	Poz.	Označení
1	Odsávací rameno 2,0 m [78,7 palce]	3	Odsávací rameno 4,0 m [157,5 palce]
2	Odsávací rameno 3,0 m [118,1 palce]		

Tab. 213: Graf tlakové ztráty

V grafu tlakové ztráty jsou uvedeny přibližné hodnoty v běžné pracovní poloze zařízení, které se v praxi liší od hodnot v grafu v závislosti na nastavení polohy zařízení.

9.4 Náhradní díly a příslušenství

Označení	Č. výrobku
Náhradní hadice pro odsávací rameno 2,0 m, Ø 150 mm	1140348
Náhradní hadice pro odsávací rameno 3,0 m, Ø 150 mm	1140349
Náhradní hadice pro odsávací rameno 4,0 m, Ø 150 mm	1140350
Sada náhradních hadic (3 ks) včetně pryžového krycího pásku pro odsávací ramena v trubkovém provedení	1140340
Sada HT hadic (3 ks) včetně pryžového krycího pásku, verze pro vysoké teploty do + 310 °C pro odsávací ramena v trubkovém provedení	7910310

Tab. 214: Hadice

Náhradní odsávací hubice pro odsávací ramena a teleskopická ramena včetně otočného kloubu a upevňovacího materiálu.

Označení	Č. výrobku
Odsávací hubice bez osvětlení pracovní plochy	7910300
Odsávací hubice včetně osvětlení pracovní plochy	79103040
Ochranná mřížka odsávací hubice	1270091
Otočný věnec pro pojízdné výrobky	7910302
Otočný věnec pro nástěnné držáky	7900302
Otočný věnec pro nástěnné přístroje	7905301

Tab. 215: Odsávací hubice a otočné věnce

Označení	Č. výrobku
Nosná konstrukce 2,0 m, hadicové provedení	7910201
Nosná konstrukce 3,0 m, hadicové provedení	7910301
Nosná konstrukce 4,0 m, hadicové provedení	7910401

Nosná konstrukce 2,0 m, trubkové provedení	7960201
Nosná konstrukce 3,0 m, trubkové provedení	7960301
Nosná konstrukce 4,0 m, trubkové provedení	7960401
Sada brzdových kotoučů	1380021

Tab. 216: Nosná konstrukce

1	Ogólne.....	- 373 -
1.1	Wprowadzenie.....	- 373 -
1.2	Wskazówki odnośnie praw autorskich i ochrony prawnej.....	- 373 -
1.3	Wskazówki dla użytkownika.....	- 373 -
2	Bezpieczeństwo	- 375 -
2.1	Zagadnienia ogólne	- 375 -
2.2	Wskazówki dotyczące znaków i symboli.....	- 375 -
2.3	Oznaczenia/ tabliczki, jakie powinien zainstalować użytkownik.....	- 376 -
2.4	Wskazówki dotyczące bezpieczeństwa dla personelu obsługującego.....	- 376 -
2.5	Wskazówki dotyczące bezpieczeństwa odnoszące się do utrzymania ruchu/ usuwania awarii	- 377 -
2.6	Informacje dotyczące szczególnych rodzajów niebezpieczeństw.....	- 377 -
3	Dane dotyczące produktu	- 380 -
3.1	Opis działania	- 380 -
3.2	Oświetlenie (opcjonalnie)	- 381 -
3.3	Zastosowanie zgodne z przeznaczeniem	- 382 -
3.4	Zdroworozsądkowo przewidywalne błędne zastosowanie.....	- 382 -
3.5	Oznaczenia i tabliczki na produkcie	- 383 -
3.6	Pozostałe rodzaje ryzyka	- 384 -
4	Transport i przechowywanie.....	- 385 -
4.1	Transport	- 385 -
4.2	Składowanie	- 385 -
5	Montaż.....	- 386 -
5.1	Montaż do wspornika ściennego albo ramienia wyciągnika	- 388 -
5.2	Montaż na mobilnym urządzeniu filtrującym	- 391 -
5.3	Montaż pod stacjonarnym urządzeniem filtrującym.....	- 394 -
5.4	Kontynuacja wszystkich rodzajów montażu.....	- 395 -
5.5	Montaż okapu odciągowego z oświetleniem – opcja.....	- 400 -
5.5.1	Układanie kabli i podłączanie do urządzenia filtrującego	- 401 -
5.5.2	Układanie kabla i podłączenie – panel sterowniczy / skrzynka transformatorowa	- 402 -
5.5.3	Doposażenie panelu sterowniczego w transformator	- 403 -

5.5.4 Układanie kabla – ramię odciągowe 2-4 metrów.....	- 404 -
6 Użytkowanie	- 407 -
6.1 Kwalifikacje personelu obsługującego	- 407 -
6.2 Ustawienie okapu odciągowego.....	- 407 -
7 Utrzymanie ruchu.....	- 409 -
7.1 Pielęgnacja.....	- 409 -
7.2 Konserwacja.....	- 410 -
7.3 Działania w nagłych przypadkach.....	- 410 -
8 Utylizacja.....	- 411 -
8.1 Tworzywa sztuczne.....	- 411 -
8.2 Metale.....	- 411 -
8.3 Elementy filtra.....	- 411 -
9 Załącznik	- 412 -
9.1 Deklaracja włączenia WE	- 412 -
9.2 UKCA Declaration of Installation	- 413 -
9.3 Dane techniczne.....	- 414 -
9.4 Części zamienne i osprzęt dodatkowy	- 415 -

1 Ogólne

1.1 Wprowadzenie

Niniejsza instrukcja obsługi stanowi ważną pomoc dla poprawnego i bezpiecznego użytkowania produktu.

Instrukcja obsługi zawiera ważne informacje, pozwalające użytkować produkt bezpiecznie, prawidłowo i ekonomicznie. Przestrzeganie niniejszej instrukcji pozwala uniknąć niebezpieczeństw, zminimalizować koszty naprawy oraz czasu przestoju urządzenia, jak również wydłużyć wydajność i żywotność produktu. Instrukcja obsługi musi być zawsze dostępna, oraz musi być przeczytana i stosowana przez każdą osobę, która pracuje z tym urządzeniem.

Zalicza się tu:

- obsługa i usuwanie awarii podczas eksploatacji,
- utrzymanie ruchu (pielęgnacja, konserwacja),
- transport,
- montaż,
- utylizacja.

Techniczne zmiany i błędy pozostają zastrzeżone.

1.2 Wskazówki odnośnie praw autorskich i ochrony prawnej

Niniejszą instrukcję obsługi należy traktować poufnie. Powinna ona być udostępniana jedynie osobom upoważnionym. Może być przekazywana osobom trzecim jedynie za pisemną zgodą firmy KEMPER GmbH, zwaną dalej producentem.

Wszelkie dokumenty podlegają ochronie w rozumieniu ustawy o ochronie praw autorskich. Nie zezwala się na przekazywanie i powielanie dokumentów, oraz ich fragmentów, jak również ich wykorzystywanie i informowanie o ich zawartości. O ile nie została wydana wyraźna pisemna zgoda.

Wykroczenia przeciwko tym postanowieniom są karalne i powodują powstanie obowiązku uiszczenia odszkodowania. Producent zastrzega sobie wszelkie prawa własności przemysłowej.

1.3 Wskazówki dla użytkownika

Instrukcja obsługi jest istotną częścią składową produktu. Użytkownik powinien dołożyć starań, aby personel obsługujący zapoznał się z niniejszą instrukcją.

Instrukcja obsługi musi zostać uzupełniona przez użytkownika o instrukcje obsługi na podstawie krajowych przepisów bezpieczeństwa i zapobiegania wypadkom oraz przepisów ochrony środowiska, łącznie z informacjami

dotyczącymi obowiązku nadzoru i zgłaszania, w celu uwzględnienia warunków zakładowych, na przykład organizacji pracy, przebiegu pracy i zatrudnionego personelu. Oprócz instrukcji obsługi i przepisów prawnych dotyczących zapobiegania wypadkom obowiązujących w kraju i miejscu użytkowania należy przestrzegać również uznanych przepisów technicznych dotyczących bezpiecznej i fachowej pracy.

Bez zgody producenta, użytkownik nie może dokonywać zmian lub modyfikacji produktu, które mogłyby mieć wpływ na jego bezpieczeństwo! Stosowane części zamienne muszą odpowiadać technicznym wymogom producenta. Wymóg ten jest zawsze spełniony w przypadku oryginalnych części zamiennych producenta.

Do obsługi, konserwacji i transportu produktu należy odesłać tylko przeszkolonych i wykwalifikowanych pracowników. Należy jasno wyznaczyć pracownikom zakres odpowiedzialności odnośnie obsługi, konserwacji i transportu.

2 Bezpieczeństwo

2.1 Zagadnienia ogólne

Produkt wytworzony i skonstruowany został zgodnie ze stanem technicznym i obowiązującymi technicznymi zasadami bezpieczeństwa. Podczas eksploatacji produktu mogą powstawać techniczne niebezpieczeństwa dla użytkownika, jak również może dojść do uszkodzeń produktu lub innych szkód rzeczowych, gdy:

- jest on obsługiwany przez nie przeszkolony i nie pouczony personel,
- nie jest on użytkowany zgodnie z przeznaczeniem i/lub
- nie jest prawidłowo konserwowany i naprawiany.

2.2 Wskazówki dotyczące znaków i symboli

▲ NIEBEZPIECZEŃSTWO

Symbol ten w połączeniu z wyrazem „Niebezpieczeństwo“ oznacza bezwzględnie grożące niebezpieczeństwo. Nieprzestrzeżenie tej wskazówki bezpieczeństwa prowadzi do śmierci lub ciężkich obrażeń.

▲ OSTRZEŻENIE

Symbol ten w połączeniu z wyrazem „Ostrzeżenie“ oznacza możliwość wystąpienia niebezpiecznej sytuacji. Nieprzestrzeżenie tej wskazówki bezpieczeństwa prowadzi do śmierci lub ciężkich obrażeń.

▲ UWAGA

Symbol ten w połączeniu z wyrazem „Uwaga“ oznacza możliwość wystąpienia niebezpiecznej sytuacji. Nieprzestrzeżenie tej wskazówki bezpieczeństwa może prowadzić do lekkich lub nieznacznych obrażeń. Może on być również używany do ostrzegania przed szkodami rzeczowymi.

WSKAZÓWKA

Wskazówki ogólne to proste dodatkowe informacje, które nie ostrzegają przed szkodami osobowymi lub rzeczowymi.

1. Wyliczenia kroków postępowania oznaczone są liczbami z kropką, w których ważna jest kolejność.
- Za pomocą punktorów oznaczone są listy części w legendzie lub

informacje, w których kolejność nie ma znaczenia.

2.3 Oznaczenia/ tabliczki, jakie powinien zainstalować użytkownik

Użytkownik zobowiązany jest do umieszczenia ewentualnych dalszych oznaczeń i znaków na produkcie w swoim otoczeniu.

Takie oznaczenia i tabliczki mogą odnosić się np. do przepisów dotyczących obowiązku noszenia środków ochrony indywidualnej.

2.4 Wskazówki dotyczące bezpieczeństwa dla personelu obsługującego

Przed użyciem, użytkownik urządzenia musi zostać poinstruowany w formie informacji, instrukcji i szkolenia odnośnie użytkowania produktu, jak również zastosowania materiałów i środków pomocniczych.

Produkt może być użytkowany tylko jeśli znajduje się w nienagannym stanie technicznym, zgodnie z przeznaczeniem, ze świadomością konieczności zachowania bezpieczeństwa i możliwości wystąpienia niebezpieczeństwa, z przestrzeganiem niniejszej instrukcji obsługi! Wszelkie usterki, a szczególnie te, które mogą mieć negatywny wpływ na bezpieczeństwo, należy natychmiast usuwać!

Każda osoba, której zlecono uruchomienie, obsługę lub naprawę, musi w całości przeczytać i zrozumieć niniejszą instrukcję obsługi. W czasie pracy z urządzeniem jest już na to za późno. W szczególności dotyczy to personelu pracującego przy urządzeniu sporadycznie.

Instrukcja obsługi musi zawsze znajdować się w pobliżu urządzenia i musi być w zasięgu ręki.

Nie odpowiadamy za szkody i wypadki powstałe w wyniku nieprzestrzegania zaleceń niniejszej instrukcji.

Należy przestrzegać odpowiednich przepisów BHP, jak również innych ogólnie uznanych zasad bezpieczeństwa technicznego i higieny pracy.

Kompetencje w zakresie różnych czynności w ramach konserwacji i utrzymywania maszyny w dobrym stanie należy jasno ustalić i przestrzegać ich zachowania. Tylko w ten sposób można uniknąć działań nieprawidłowych, szczególnie w sytuacjach niebezpiecznych.

Użytkownik zobowiąże personel obsługujący i naprawiający urządzenie do stosowania środków ochrony osobistej. Należą do nich w szczególności buty ochronne, okulary ochronne i rękawice.

Nie należy nosić nieosłoniętych długich włosów, luźnego ubrania ani ozdób! Zasadniczo istnieje niebezpieczeństwo zaczepienia albo wciągnięcia przez ruchome części!

Jeśli na produkcie wystąpią zmiany związane z bezpieczeństwem, należy natychmiast przerwać i zabezpieczyć przebieg pracy, a sytuację zgłosić odpowiedniej osobie/ jednostce odpowiedzialnej!

Prace przy produkcie mogą być przeprowadzane tylko przez godnych zaufania, przeszkolonych pracowników. Należy przestrzegać minimalnego wieku osób przewidzianego w ustawie!

Personel, który musi zostać przeszkolony, wdrożony, poinformowany lub będący w trakcie ogólnego przyuczenia zawodowego może wykonywać czynności z produktem tylko pod nieprzerwanym nadzorem osoby doświadczonej!

2.5 Wskazówki dotyczące bezpieczeństwa odnoszące się do utrzymania ruchu/ usuwania awarii

Do drzwiczek serwisowych i do celów konserwacji musi być zawsze swobodny dostęp.

Przebrajanie, prace konserwacyjne i naprawy, jak również usuwanie usterek mogą być przeprowadzane tylko na wyłączonym urządzeniu.

W trakcie prac konserwacyjnych i naprawczych należy stale dokręcać poluzowane połączenia śrubowe. O ile jest to wymagane, przewidziane do tego śruby należy dokręcać kluczem dynamometrycznym.

Na początku konserwacji/ naprawy/ pielęgnacji w szczególności przyłącza śrubowe należy chronić przed zabrudzeniem i środkami do pielęgnacji.

Należy dotrzymywać zalecanych, lub podanych w instrukcji obsługi okresów ponownych kontroli/ inspekcji.

Przed demontażem należy oznaczyć części tworzące całość.

2.6 Informacje dotyczące szczególnych rodzajów niebezpieczeństw

⚠ OSTRZEŻENIE**Zagrożenie dla zdrowia z powodu cząstek dymów spawalniczych!**

Kontakt oczu z dymem powstającym w trakcie cięcia itd. może doprowadzić do podrażnień skóry u ludzi!

Naprawy i prace konserwacyjne na produkcie mogą być przeprowadzane wyłącznie przez przeszkolonych i wykwalifikowanych pracowników, pod warunkiem przestrzegania informacji dotyczących bezpieczeństwa oraz obowiązujących przepisów z zakresu zapobiegania wypadkom!

Możliwe są poważne uszkodzenia organów i dróg oddechowych!

W celu uniknięcia wdychania cząstek pyłów stosować odzież ochronną, rękawice i nawiewowy system ochrony dróg oddechowych!

Podczas napraw i prac konserwacyjnych unikać uwalniania niebezpiecznych cząstek pyłów, aby żadna z osób nie zajmująca się tymi pracami nie została poszkodowana.

⚠ NIEBEZPIECZEŃSTWO**Niebezpieczeństwo porażenia prądem!**

Prace przy elektrycznym wyposażeniu produktu mogą być wykonywane jedynie przez wykwalifikowanych elektryków lub przez przeszkolony personel obsługujący pod kierownictwem i nadzorem wykwalifikowanego elektryka, zgodnie z przepisami dotyczącymi elektroniki!

Przed otwarciem produktu należy wyciągnąć wtyczkę (o ile jest dostępna) z gniazdka i zabezpieczyć ją przed nieumyślnym włączeniem.

W przypadku awarii zasilania elektrycznego produktu należy natychmiast wyłączyć produkt przyciskiem WŁ./WYŁ. oraz, o ile występuje, wyciągnąć wtyczkę sieciową!

Należy stosować wyłącznie oryginalne bezpieczniki o zalecanej mocy!

Części elektryczne, które mają być poddane przeglądowi, konserwacji i naprawie, muszą zostać odłączone od napięcia. Środki, za pomocą których odłączono zasilanie, należy zabezpieczyć przed nieumyślnym lub samoistnym ponownym włączeniem. Odłączone od napięcia części elektryczne należy sprawdzić najpierw pod kątem obecności napięcia, następnie odizolować sąsiednie części znajdujące się pod napięciem. Podczas napraw należy zwracać uwagę na to, aby nie zmieniać cech konstrukcyjnych, powodując przez to mniejsze bezpieczeństwo.

Należy regularnie sprawdzać przewody pod kątem uszkodzeń i w razie potrzeby wymienić.

▲ UWAGA**Zagrożenie dla zdrowia spowodowane hałasem!**

Produkt może wytwarzać hałas, dokładne informacje znajdują się w danych technicznych. W połączeniu z innymi maszynami i/ lub miejscowymi okolicznościami, w miejscu zastosowania produktu może się zwiększyć poziom hałasu. W tym przypadku użytkownik jest zobowiązany do zapewnienia personelowi obsługującemu odpowiedniego wyposażenia ochronnego.

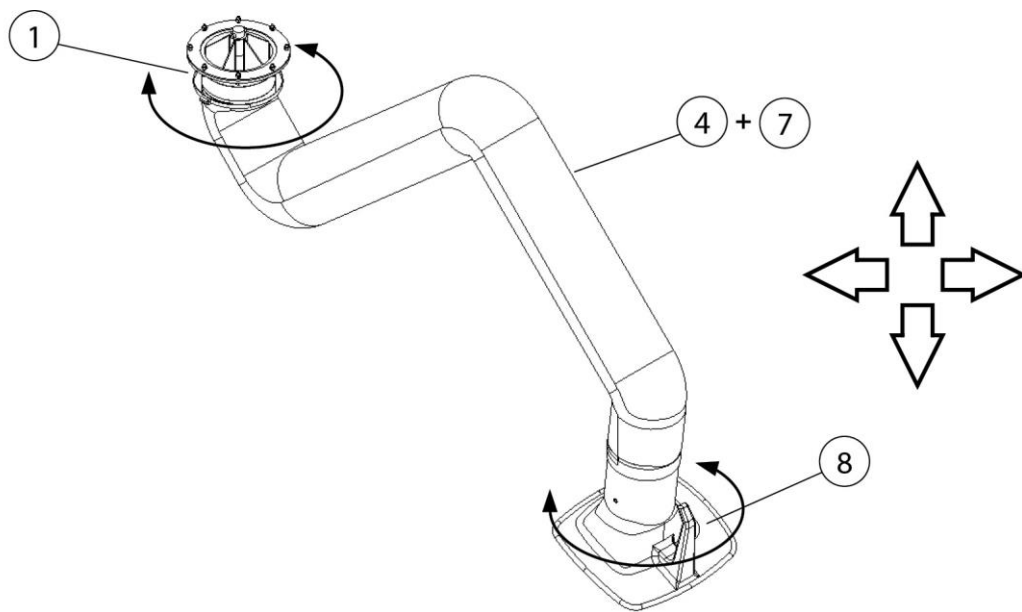
3 Dane dotyczące produktu

3.1 Opis działania

Produkt służy do odsysania dymów spawalniczych powstających podczas spawania metali.

Aby zapewnić efektywność wychwytywania, należy ręcznie ustawić produkt w pobliżu źródła dymów spawalniczych.

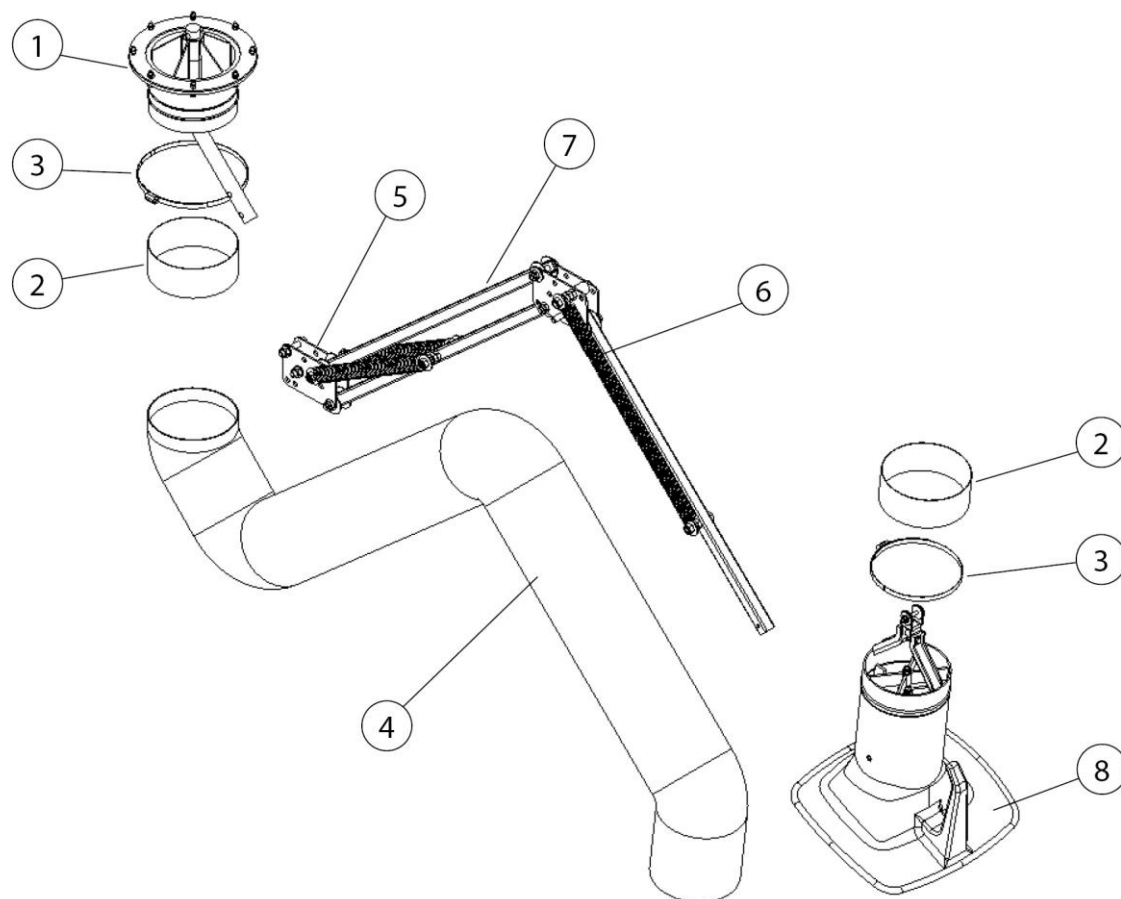
W ramach swojego zasięgu produkt można dowolnie przestawiać i ustawiać go łatwo w dowolnej pozycji. Wewnętrzny pantograficzny układ drążków nośnych na sprężynach zapewnia trwałość każdej pozycji.



Rys. 201: Ramię odciągowe – opis działania

Poz.	Nazwa	Poz.	Nazwa
1	wieniec obrotowy	8	Okap odciągowy
4 + 7	Wąż odciągowy + wieszak nośny		

Tab. 217: Ramię odciągowe – opis działania



Rys. 202: Ramię odciągowe – opis działania

Poz.	Nazwa	Poz.	Nazwa
1	wieniec obrotowy	5	Blaszka zabezpieczająca dla przegubu
2	Manszeta gumowa (2x)	6	Sprężyna śrubowa
3	Obejma węża (2x)	7	Rura czworokątna – wieszak nośny
4	Wąż odciągowy	8	Okap odciągowy

Tab. 218: Pozycje na produkcji

3.2 Oświetlenie (opcjonalnie)

Produkt może zostać opcjonalnie wyposażony w oświetlany okap odciągowy.

WSKAZÓWKA

Oświetlany okap odciągowy produktu nie jest wystarczający jako jedyne oświetlenie miejsca roboczego.

3.3 Zastosowanie zgodne z przeznaczeniem

Produkt został stworzony w celu, aby odciągać opary spawalnicze, powstające przy spawaniu elektrodami, w miejscu ich powstawania. Zasadniczo produkt można stosować we wszystkich rodzajach prac, w których powstają dymy spawalnicze. Należy jednak uważać, aby do produktu nie zostały wessane żadne „tryskające iskry“ z procesu spawalniczego.

Produktu nie wolno stosować w atmosferze wybuchowej ani wykorzystywać do odciągania atmosfery grożącej wybuchem.

Produkt nie nadaje się do odciągania oparów kwasów ani oparów ługu.

W danych technicznych podane są wymiary i inne informacje na temat produktu, których należy przestrzegać.

WSKAZÓWKA

Należy przestrzegać danych w rozdziale „Dane techniczne“ i koniecznie ich dotrzymywać.

Do zastosowania zgodnie z przeznaczeniem należy również przestrzeganie wskazówek

- dotyczących bezpieczeństwa,
- dotyczących obsługi i sterowania,
- dotyczących utrzymania ruchu i konserwacji,

jakie zostały opisane w niniejszej instrukcji obsługi.

Inne lub wykraczające poza wymienione wyżej zastosowanie jest uważane za niezgodne z przeznaczeniem. Za powstałe w wyniku tego szkody odpowiada sam użytkownik. Dotyczy to również samodzielnych modyfikacji produktu.

3.4 Zdroworozsądkowo przewidywalne błędne zastosowanie

Przy tym produkcie przy przestrzeganiu zastosowania zgodnego z przeznaczeniem nie jest możliwe niewłaściwe użycie, które może prowadzić do niebezpiecznych sytuacji ze szkodami osobowymi.

Zakazuje się eksploatacji produktu w obszarach przemysłowych, w których spełnione muszą być wymogi odnośnie ochrony przeciwwybuchowej.

Poza tym eksploatacja zabroniona jest w przypadku:

1. Procesów, które nie zostały wymienione w zastosowaniu zgodnie z przeznaczeniem i w których odciągane powietrze:
 - przenoszone jest z iskrami np. z procesów szlifowania, które ze względu na swoją wielkość i liczbę mogą prowadzić do uszkodzenia filtra, a nawet do pożaru;
 - zawiera ciecze i wynikające z nich zanieczyszczenia strumienia powietrza aerozolami oraz zaolejonymi parami;
 - przenoszone jest z łatwopalnymi, zapalnymi pyłami i/lub materiałami, które mogą tworzyć mieszaniny wybuchowe lub atmosferę wybuchową;
 - przenoszone jest z innymi agresywnymi lub erozyjnie działającymi pyłami, które mogą uszkodzić produkt i zastosowane elementy filtrujące;
 - przenoszone jest z organicznymi, toksycznymi substancjami, które zostaną uwolnione przy rozdzieleniu materiału.

2. Miejsc ustawienia na zewnątrz, w których produkt narażony jest na oddziaływanie warunków atmosferycznych , ponieważ produkt można ustawiać wyłącznie w zamkniętych budynkach.

Jeśli ewentualnie istnieje wersja produktu do użytkowania na zewnątrz, może on stać na zewnątrz. Należy mieć na uwadze, że w przypadku ustawienia na zewnątrz może być ewentualnie potrzebny osprzęt dodatkowy.

3.5 Oznaczenia i tabliczki na produkcie

Na produkcie umieszczone zostały różne oznaczenia i znaki. Jeśli zostały one uszkodzone lub usunięte, należy niezwłocznie zastąpić je nowymi, w tym samym miejscu.

Użytkownik zobowiązany jest do umieszczenia ewentualnych dalszych oznaczeń i znaków na produkcie w swoim otoczeniu.

Takie oznaczenia i znaki mogą odnosić się np. do przepisów dotyczących obowiązku noszenia środków ochrony indywidualnej.

Istnieje możliwość zwrócenia się do producenta z prośbą o dostarczenie dodatkowych wskazówek bezpieczeństwa i piktogramów zgodnych z przepisami obowiązującymi w kraju, w którym będzie użytkowane urządzenie.

3.6 Pozostałe rodzaje ryzyka

Również przy przestrzeganiu wszystkich zasad bezpieczeństwa, podczas eksploatacji produktu pozostaje opisane poniżej ryzyko.

Wszystkie osoby, które pracują przy produkcji i z produktem, muszą znać to ryzyko i postępować zgodnie z wytycznymi, które będą zapobiegać, że to pozostałe ryzyko doprowadzi do wypadków lub szkód.

▲ OSTRZEŻENIE

Możliwe ciężkie uszkodzenia dróg i organów oddechowych – należy nosić maskę ochronną klasy FFP2 lub wyższej.

Kontakt skóry z dymem spawalniczym itp. może doprowadzić u osób wrażliwych do podrażnień skóry – należy nosić odzież ochronną.

Podczas prac instalacyjnych i zmiany wyposażenia może być konieczny demontaż urządzeń ochronnych w miejscu użytkowania. Powstają przez to różne pozostałe rodzaje ryzyka i potencjalne niebezpieczeństwo, o którym musi wiedzieć personel obsługujący urządzenia.

Prace spawalnicze można wykonywać tylko wtedy, gdy produkt jest ustawiony i dostosowany do odciągania dymów spawalniczych.

4 Transport i przechowywanie

4.1 Transport

▲ NIEBEZPIECZEŃSTWO

Przy załadunku i transporcie produktu możliwe zagrażające życiu przygniecenia!

Przez nieodpowiednie podnoszenie i transportowanie paleta z produktem może się przechylić i spaść!

- Nigdy nie należy przebywać pod zawieszonym ciężarem!
- Przestrzegać dopuszczalnych obciążeń urządzeń transportowych i podnośników!
- Przestrzegać obowiązujących przepisów BHP.

Do transportu produktów dostarczanych na paletach stosować odpowiednie wózki podnośne lub widłowe.

Ciężar produktu znajduje się na tabliczce znamionowej.

4.2 Składowanie

Produkt powinien być składowany w oryginalnym opakowaniu w temperaturze otoczenia od -20°C do +50°C w suchym i czystym miejscu. Opakowania nie należy obciążać innymi przedmiotami.

We wszystkich produktach długość przechowywania nie ma znaczenia.

5 Montaż

Wskazówki dotyczące bezpiecznego montażu produktu.

WSKAZÓWKA

Użytkownik produktu może zlecić samodzielny montaż tylko wykwalifikowanemu, przeszkolonemu personelowi.

- Do montażu produktu potrzeba co najmniej dwóch pracowników.
 - Korzystać tylko z odpowiednich środków transportowych i podnośników.
 - Sprawdzić, czy miejsce montażu posiada wystarczającą nośność.
 - Używać wyłącznie odpowiednich materiałów mocujących.
 - Materiały mocujące należy dobrać zgodnie z miejscowymi warunkami.
 - Produkt nie może nikomu przeszkadzać w strefie pracy.
 - Nie wolno zakrywać kratak wylotowych powietrza.
 - Drzwi serwisowe i pokrywy muszą być dostępne.
-

⚠ NIEBEZPIECZEŃSTWO

Spadające elementy mogą grozić obrażeniami niebezpiecznymi dla życia!

Przechylające się lub spadające ładunki grożą ciężkimi obrażeniami, a nawet śmiercią.

- Nigdy nie wchodzić pod zawieszony ładunek.
 - Zawsze przebywać poza strefą niebezpieczną.
 - Przestrzegać wartości masy całkowitej, punktów zaczepienia oraz środka ciężkości ładunku.
 - Przestrzegać informacji dotyczących transportu oraz symboli umieszczonych na ładunku.
-

⚠ OSTRZEŻENIE

Nieprawidłowe podłączenie grozi poważnymi obrażeniami!

Przestrzegaj koniecznych zabezpieczeń i podłącz produkt do urządzenia tylko przez przeszkolonego specjalistę.

WSKAZÓWKA

Użytkownik produktu może zlecić samodzielny montaż produktu tylko przeszkolonym osobom, które się na tym znają.

Do montażu produktu potrzebni są dwaj pracownicy.

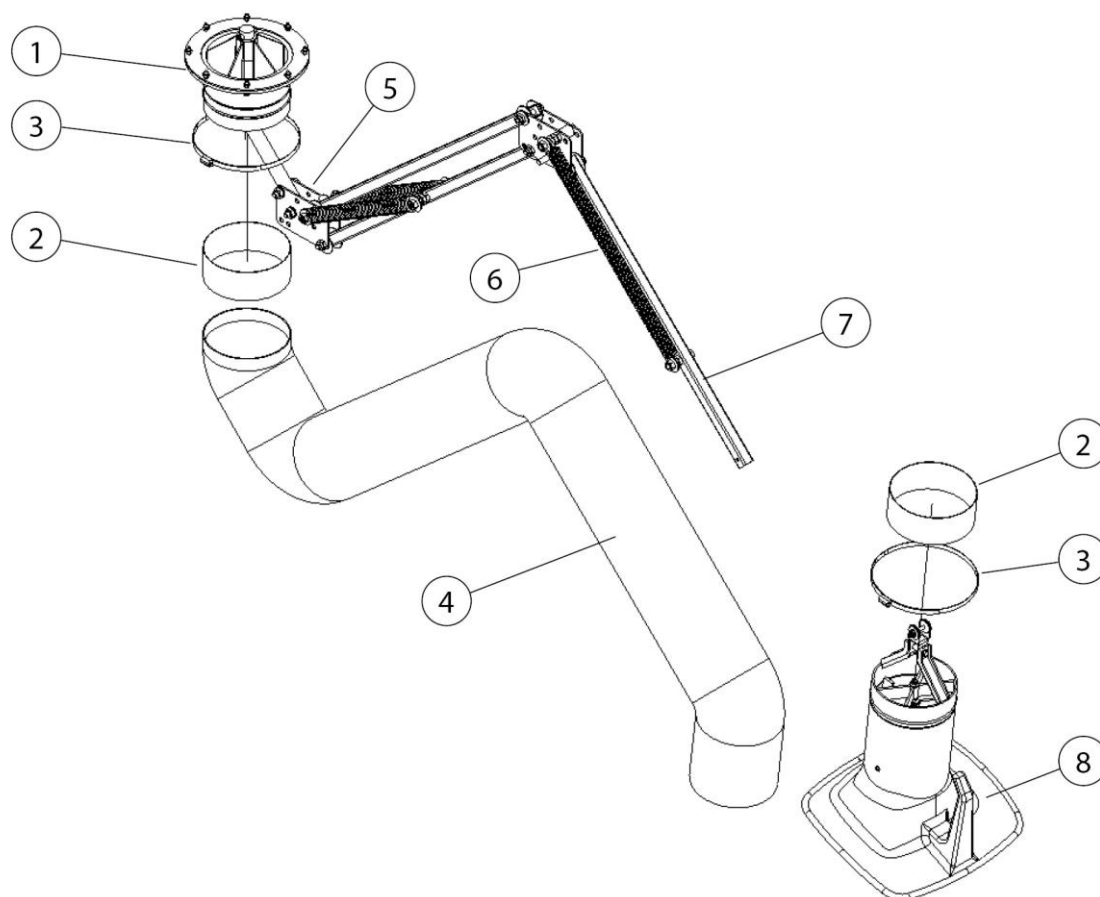
WSKAZÓWKA

Podczas montażu istniejącego osprzętu postępować zgodnie z załączonymi instrukcjami.

WSKAZÓWKA

Okap odciągowy z oświetleniem (opcja)

Jeżeli w produkcie zamontowano okap odciągowy z oświetleniem, przestrzegać również treści rozdziału Montaż okapu odciągowego z oświetleniem!



Rys. 203: Ramię odciągowe

Poz.	Nazwa	Poz.	Nazwa
1	wieniec obrotowy	5	Błaszka zabezpieczająca dla przegubu
2	Manszeta gumowa (2x)	6	Sprężyna śrubowa
3	Obejma węża (2x)	7	Rura czworokątna – wieszak nośny
4	Wąż odciągowy	8	Okap odciągowy

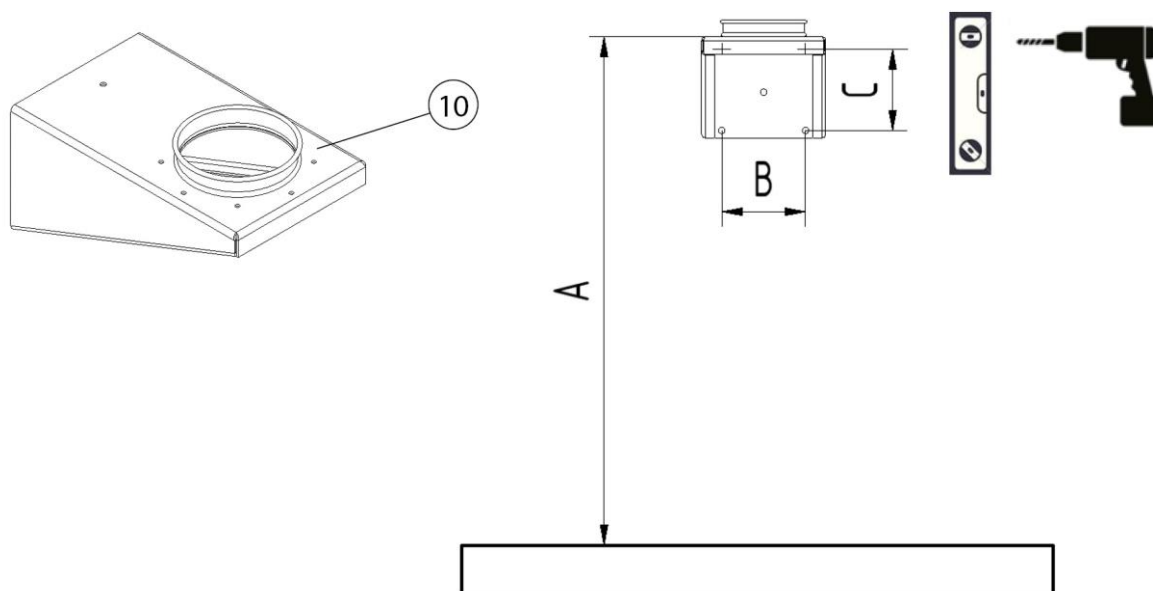
Tab. 219: Pozycje na produkcje

5.1 Montaż do wspornika ściennego albo ramienia wisiędnika

Zwracać uwagę na momenty obrotowe występujące w miejscu montażu:

Długość ramienia odciągowego	Moment obrotowy wspornika ściennego
2,0 m [78,7 inch]	450 Nm [331,9 ft-lb]
3,0 m [118,1 inch]	700 Nm [516,3 ft-lb]
4,0 m [157,8 inch]	1000 Nm [737,6 ft-lb]

Tab. 220: Moment obrotowy



Rys. 204: Układ wierconych otworów

Litera	Wymiar	Litera	Wymiar
--------	--------	--------	--------

A	2300 mm [90,55 inch]	C	165 mm [6,50 inch]
B	165 mm [6,50 inch]		

Tab. 221: Wymiary otworów

Wspornik ścienny montować następująco:

1. Wypoziomować wspornik ścienny (poz. 10) poziomnicą zgodnie z układem otworów, zaznaczyć i wywiercić otwory.
2. Zamocować wspornik ścienny odpowiednim materiałem montażowym.

WSKAZÓWKA

Na każdą górną śrubę mocującą wspornik ścienny działa siła rozciągająca o wartości do 2800 N (ok. 280 kg) [ok. 717 lbs].

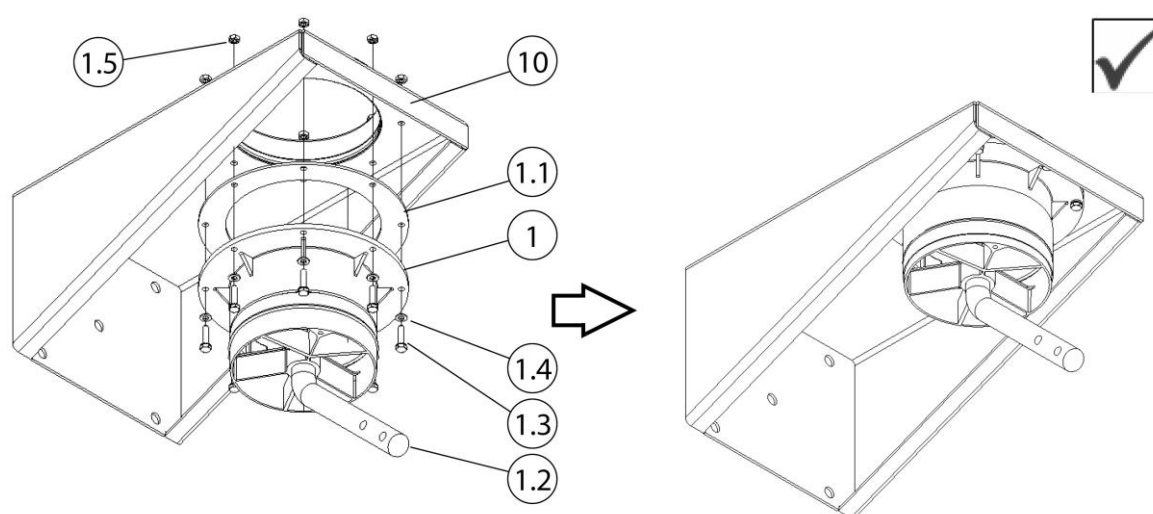
▲ OSTRZEŻENIE

Ryzyko ciężkich obrażeń wskutek upadku i/lub przez spadające elementy.

W przypadku nieprawidłowego wykonania działań podzespoły mogą spaść.

Stosować tylko znormalizowane pomoce do wchodzenia, np. podesty robocze.

Nigdy nie należy przebywać pod zawieszonym ciężarem.

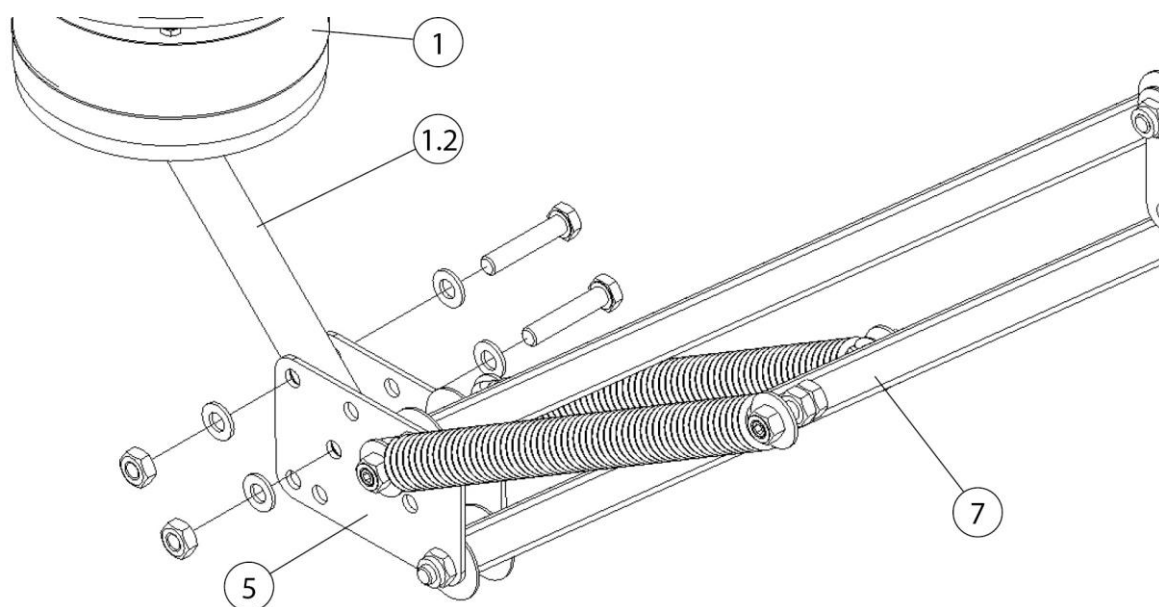


Rys. 205: Montaż wieńca obrotowego

Poz.	Nazwa	Poz.	Nazwa
1	Wspornik ścienny	1.4	Podkładka M6
1.1	Uszczelnienie kołnierzowe	1.5	Nakrętka sześciokątna M6
1.2	Pręt stalowy okrągły	10	Wspornik ścienny
1.3	Śruba M6 x 40 mm (8x)		

Tab. 222: Montaż wieńca obrotowego

3. Nałożyć uszczelnienie kołnierzowe (poz. 1.1) na wieńiec obrotowy (poz. 1).
4. Przykręcić wieńiec obrotowy (poz. 1) i uszczelnienie kołnierzowe (poz. 1.1) pod wspornik ścienny (poz. 10). Użyć do tego załączonego materiału mocującego (poz. 1.3 + 1.4 + 1.5).



Rys. 206: Montaż wieszaka nośnego

Poz.	Nazwa	Poz.	Nazwa
1	wieniec obrotowy	5	Błyszka zabezpieczająca dla przegubu
1,2	Pręt stalowy okrągły	7	Wieszak nośny – rura czworokątna

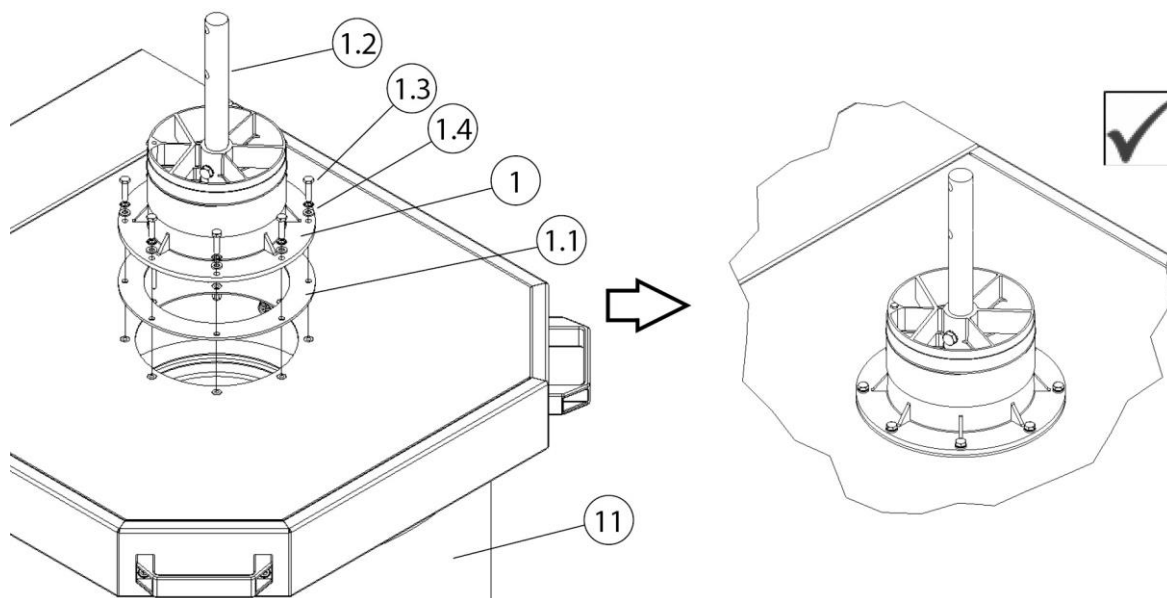
Tab. 223: Montaż wieszaka nośnego

5. Przykręcić złożony wieszak nośny (poz. 7) z blachą przegubową (poz. 5) do pręta okrągłego (poz. 1.2). Użyć do tego załączonego materiału mocującego.
6. Więcej informacji w rozdziale „Kontynuacja wszystkich rodzajów montażu”.

WSKAZÓWKA

W przypadku ramion odciągowych w formie rury: Skrócić tylny wąż do 900 mm [35,4 inch].

5.2 Montaż na mobilnym urządzeniu filtrującym

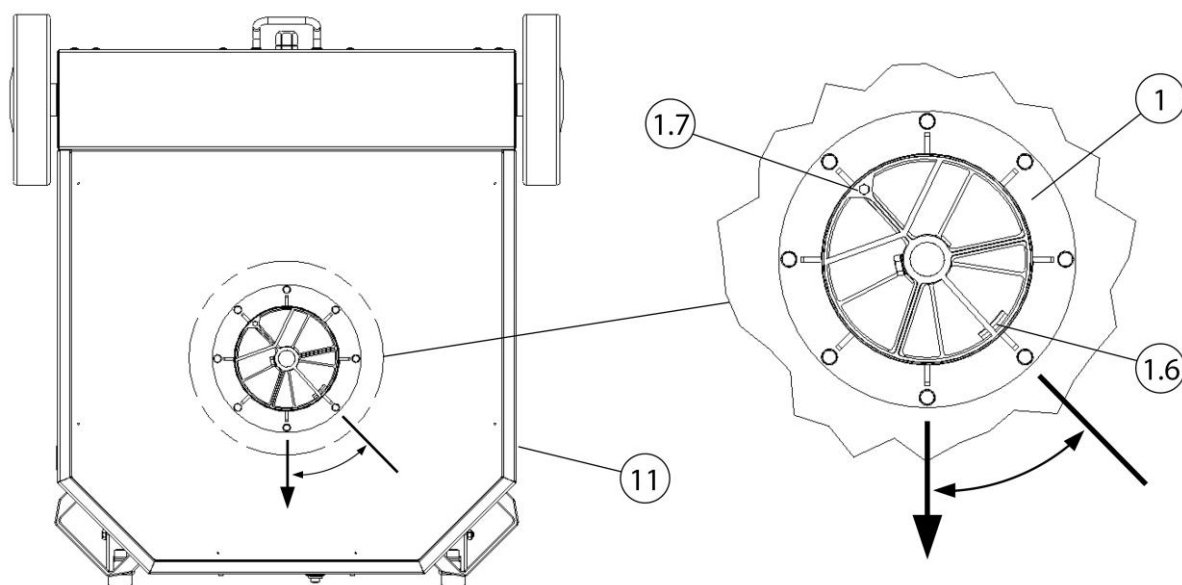


Rys. 207: Montaż na mobilnym urządzeniu filtrującym

Poz.	Nazwa	Poz.	Nazwa
1	wieniec obrotowy	1,3	Śruba (M6 x 25 mm)
1.1	Uszczelnienie kołnierzowe	1.4	Podkładki
1.2	Pręt stalowy okrągły	11	Mobilne urządzenie filtrujące

Tab. 224: Montaż na mobilnym urządzeniu filtrującym

1. Ułożyć uszczelnienie kołnierzowe (poz. 1.1) na otworze zasysającym mobilnego urządzenia filtrującego (poz. 11).



Rys. 208: Ustawianie wieńca obrotowego

Poz.	Nazwa	Poz.	Nazwa
1	wieniec obrotowy	1,7	Ogranicznik obrotu – śruba (M6 x 40 mm) (w dostawie tylko z okapem odciągowym z oświetleniem)
1.6	Ogranicznik obrotu – wieniec obrotowy	11	Mobilne urządzenie filtrujące

Tab. 225: Ustawianie wieńca obrotowego

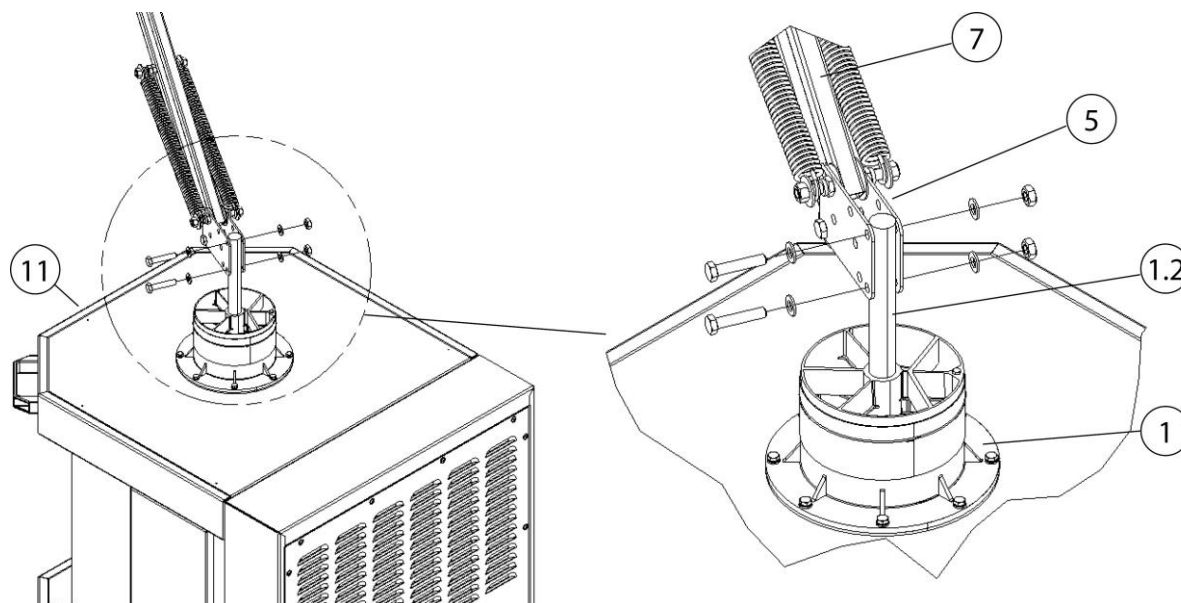
2. Nałożyć wieniec obrotowy (poz. 1) na uszczelnienie kołnierzowe (poz. 1.1). Podczas pozycjonowania zwracać uwagę na ogranicznik obrotu w wieńcu obrotowym (poz. 1.6).

WSKAZÓWKA

Ogranicznik obrotu – okap odciągowy z oświetleniem

Jeżeli do produktu zamontowano okap odciągowy z oświetleniem, konieczne jest ograniczenie ruchu obrotowego wieńca obrotowego.

3. Przykręcić wieniec obrotowy (poz. 1) do pokrywy blaszanej mobilnego urządzenia filtrującego (poz. 11). Użyć do tego załączonego materiału mocującego (poz. 1.3 + 1.4).



Rys. 209: Montaż wieszaka nośnego

Poz.	Nazwa	Poz.	Nazwa
1	wieniec obrotowy	7	Wieszak nośny – rura czworokątna
1.2	Pręt stalowy okrągły	11	Mobilne urządzenie filtrujące
5	Błazka zabezpieczająca dla przegubu		

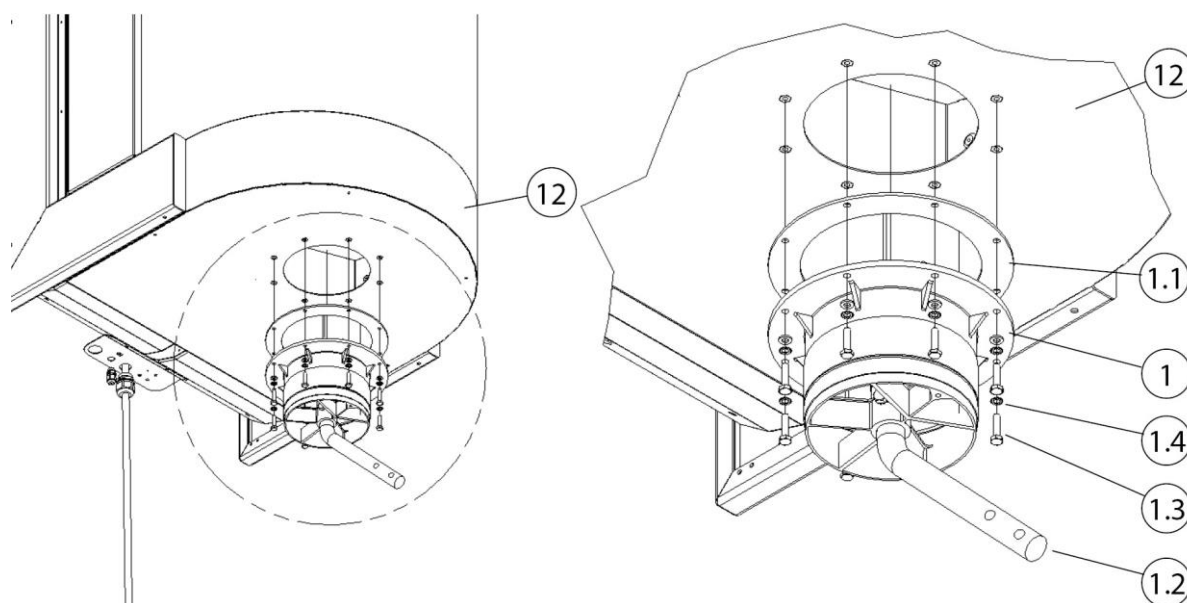
Tab. 226: Montaż wieszaka nośnego

4. Przykręcić złożony wieszak nośny (poz. 7) z blachą przegubową (poz. 5) do pręta okrągłego (poz. 1.2). Użyć do tego załączonego materiału mocującego.
5. Więcej informacji w rozdziale „Kontynuacja wszystkich rodzajów montażu”.

WSKAZÓWKA

W przypadku ramion odciągowych w formie rury: Skrócić tylny wąż do 650 mm [25,6 inch].

5.3 Montaż pod stacjonarnym urządzeniem filtrującym

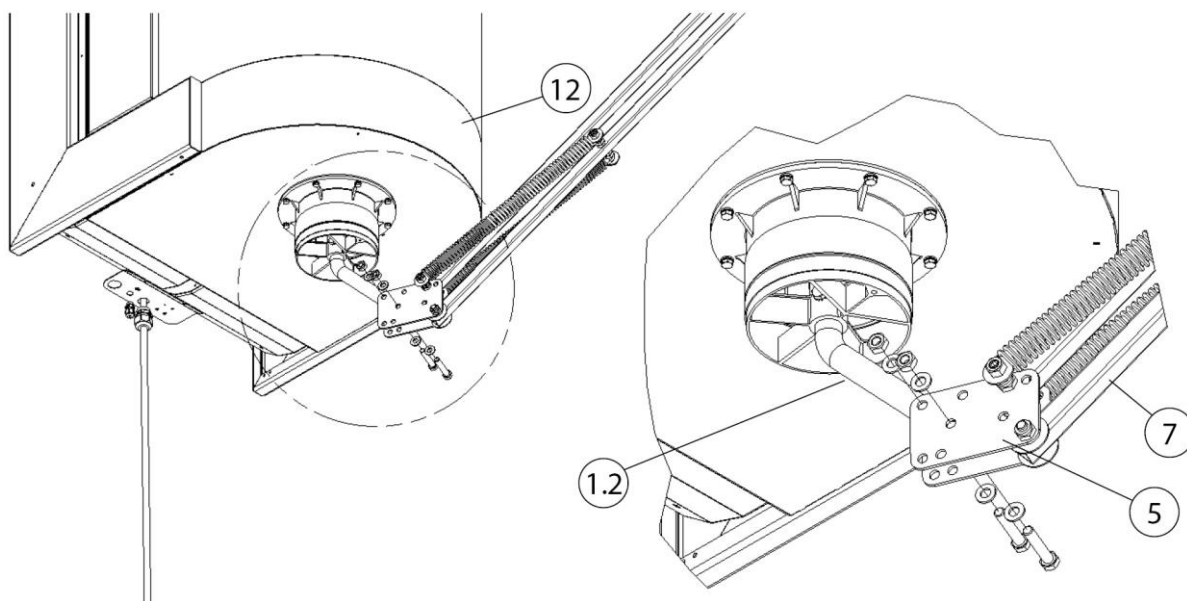


Rys. 210: Montaż pod stacjonarnym urządzeniem filtrującym

Poz.	Nazwa	Poz.	Nazwa
1	wieniec obrotowy	1,3	Śruba (M6 x 25 mm)
1.1	Uszczelnienie kołnierzowe	1.4	Podkładka
1,2	Pręt stalowy okrągły	12	Stacjonarne urządzenie filtrujące

Tab. 227: Montaż pod stacjonarnym urządzeniem filtrującym

1. Nałożyć uszczelnienie kołnierzowe (poz. 1.1) na wieniec obrotowy (poz. 1).
2. Przykręcić wieniec obrotowy (poz. 1) i uszczelnienie kołnierzowe (poz. 1.1) pod stacjonarne urządzenie filtrujące (poz. 12). Użyć do tego załączonego materiału mocującego (poz. 1.3 + 1.4).



Rys. 211: Montaż wieszaka nośnego

Poz.	Nazwa	Poz.	Nazwa
1,2	Pręt stalowy okrągły	7	Wieszak nośny – rura czworokątna
5	Błyszka zabezpieczająca dla przegubu	12	Stacjonarne urządzenie filtrujące

Tab. 228: Montaż wieszaka nośnego

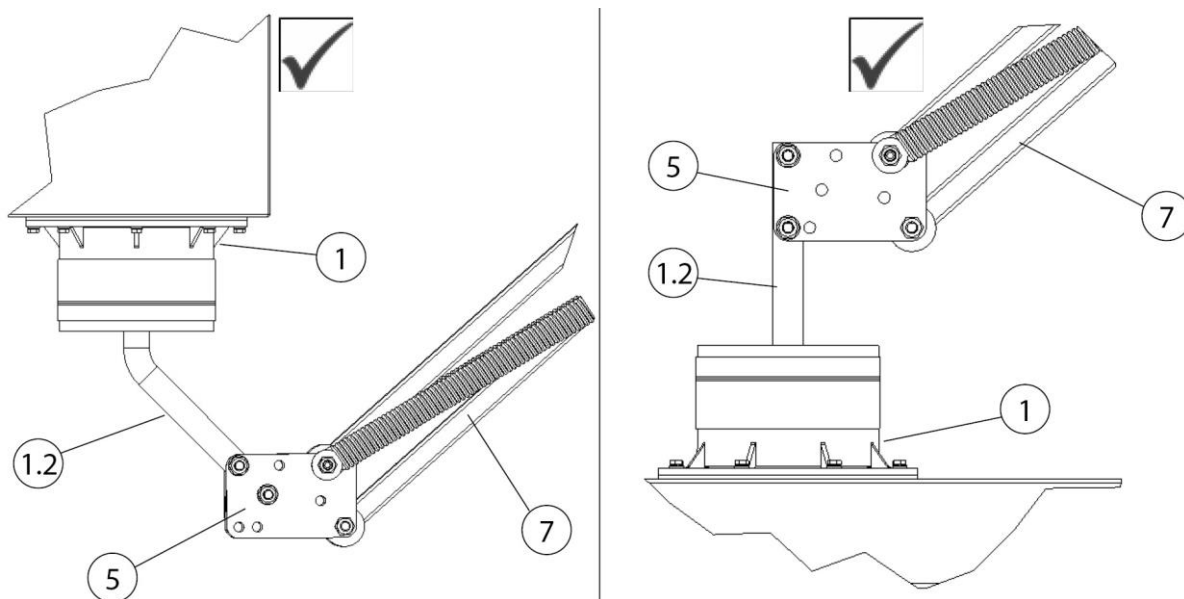
- Przykręcić złożony wieszak nośny (poz. 7) z blachą przegubową (poz. 5) do pręta okrągłego (poz. 1.2). Użyć do tego załączonego materiału mocującego.
- Więcej informacji w rozdziale „Kontynuacja wszystkich rodzajów montażu”.

5.4 Kontynuacja wszystkich rodzajów montażu

▲ UWAGA

Niebezpieczeństwo spowodowania urazów przez naciągnięte sprężyny śrubowe!

Ostrożnie rozłożyć wieszak nośny.

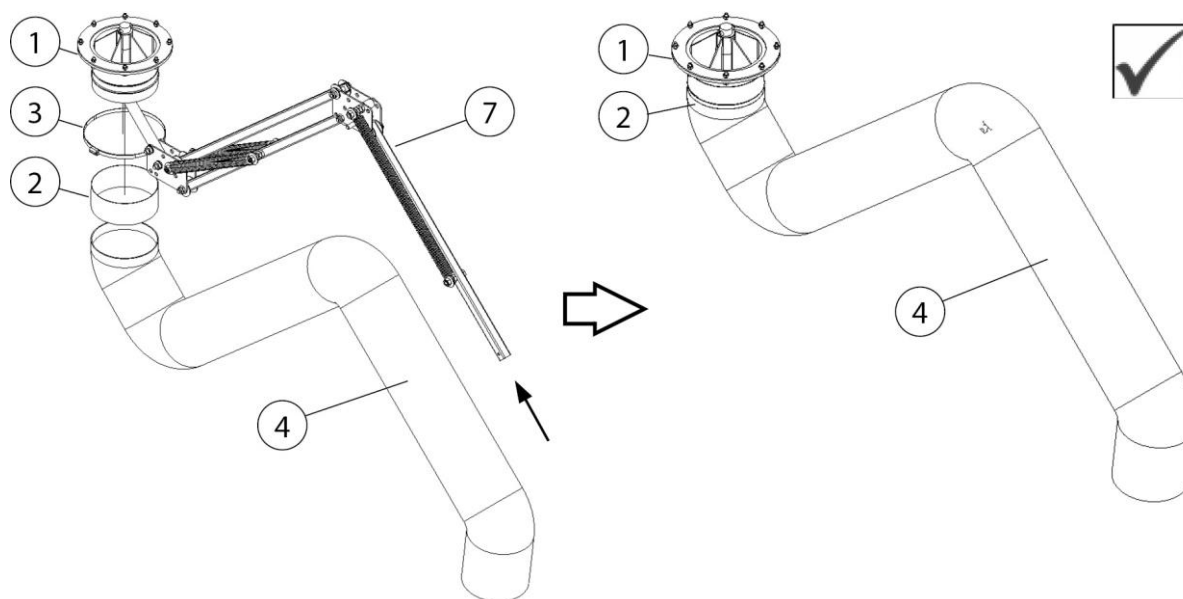


Rys. 212: Kontynuacja montażu

Poz.	Nazwa	Poz.	Nazwa
1	wieniec obrotowy	5	Błyszka zabezpieczająca dla przegubu
1,2	Pręt stalowy okrągły	7	Wieszak nośny – rura czworokątna

Tab. 229: Kontynuacja montażu

Po zmontowaniu wieńca obrotowego (poz. 1) i wieszaka nośnego (poz. 7) kontynuować montaż następująco:

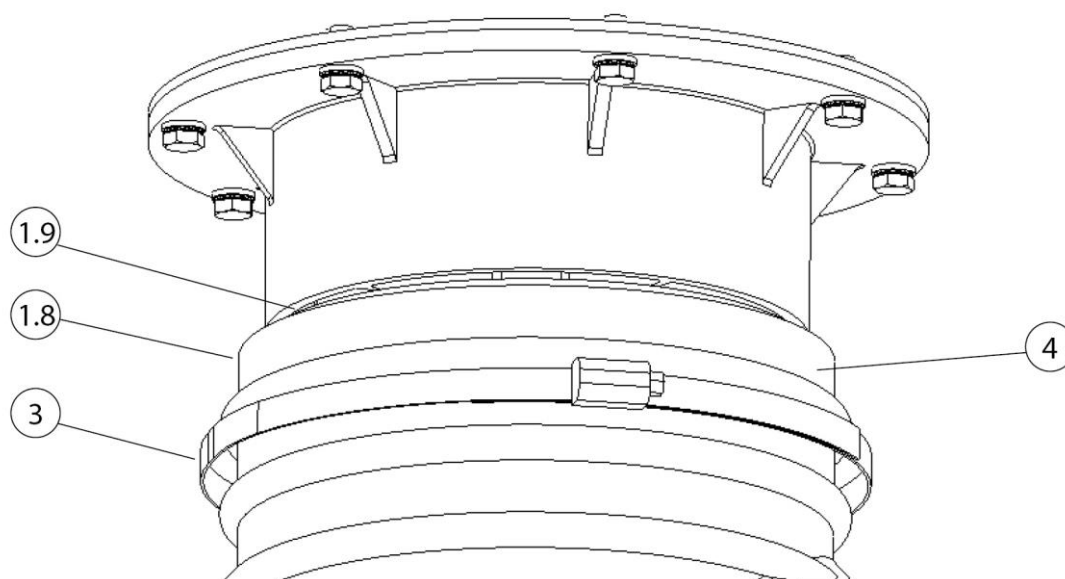


Rys. 213: Wieszak nośny / ramię odciągowe

Poz.	Nazwa	Poz.	Nazwa
1	wieniec obrotowy	4	Wąż odciągowy
2	Kołnierz gumowy	7	Wieszak nośny – rura czworokątna
3	Obejma węża		

Tab. 230: Wieszak nośny / ramię odciągowe

1. Przeciągnąć manszetę gumową (poz. 2) i obejmę węża (poz. 3) przez wieszak nośny (poz. 7) do wieńca obrotowego (poz. 1).
2. Usunąć żółtą naklejkę zabezpieczającą i taśmę zabezpieczającą z wieszaka nośnego (poz. 7).
3. Ostrożnie rozłożyć wieszak nośny (poz. 7).
4. Przeciągnąć wąż odciągowy (poz. 4) przez wieszak nośny (poz. 7) do wieńca obrotowego (poz. 1).



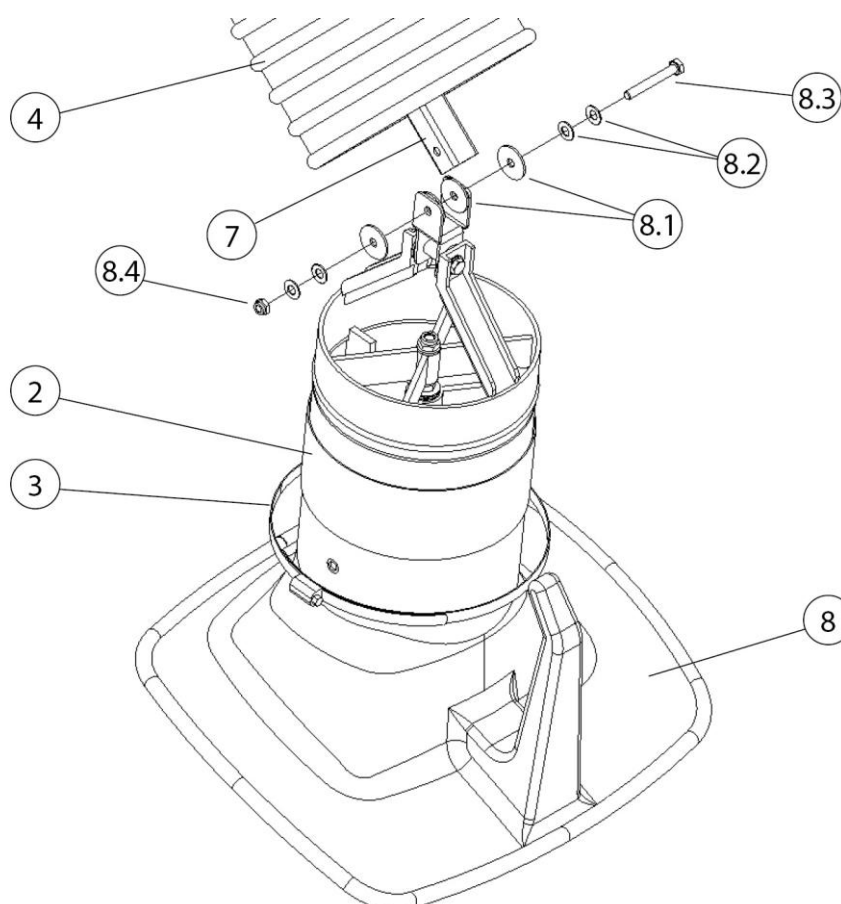
Rys. 214: Zamocować wąż odciągowy do wieńca obrotowego

Poz.	Nazwa	Poz.	Nazwa
1,8	Obrotowy odcinek rury – wieniec obrotowy	3	Obejma węża
1.9	Szczelina obrotowa	4	Wąż odciągowy

Tab. 231: Zamocować wąż odciągowy do wieńca obrotowego

5. Nasunąć tylną końcówkę węża na obrotowy odcinek rury wieńca obrotowego (poz. 1.8) i zamocować obejmę węża (poz. 3).
6. Następnie osłonić manszetą gumową (poz. 2) obejmę węża (poz. 3) i szczelinę obrotową (poz. 1.9).

Montaż okapu odciągowego

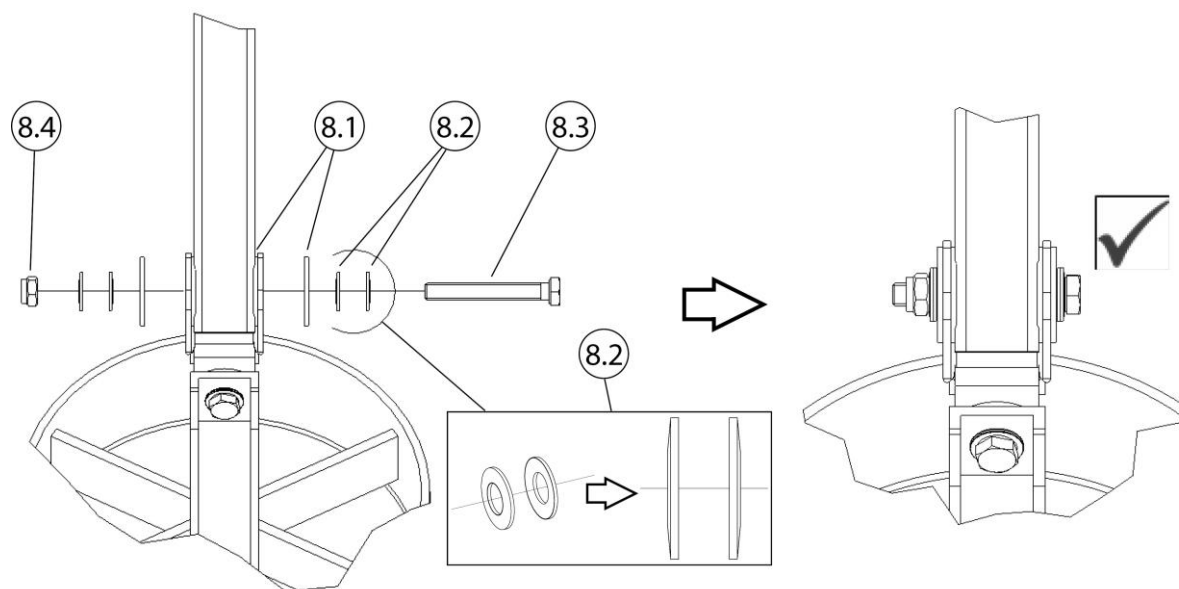


Rys. 215: Montaż okapu odciągowego

Poz.	Nazwa	Poz.	Nazwa
2	Kołnierz gumowy	8.1	Tarcza hamulcowa (4x)
3	Obejma węża	8.2	Sprężyna talerzowa (4x)
4	Wąż odciągowy	8.3	Śruba z łbem sześciokątnym
7	Wieszak nośny – rura czworokątna	8.4	Nakrętka sześciokątna
8	Okap odciągowy		

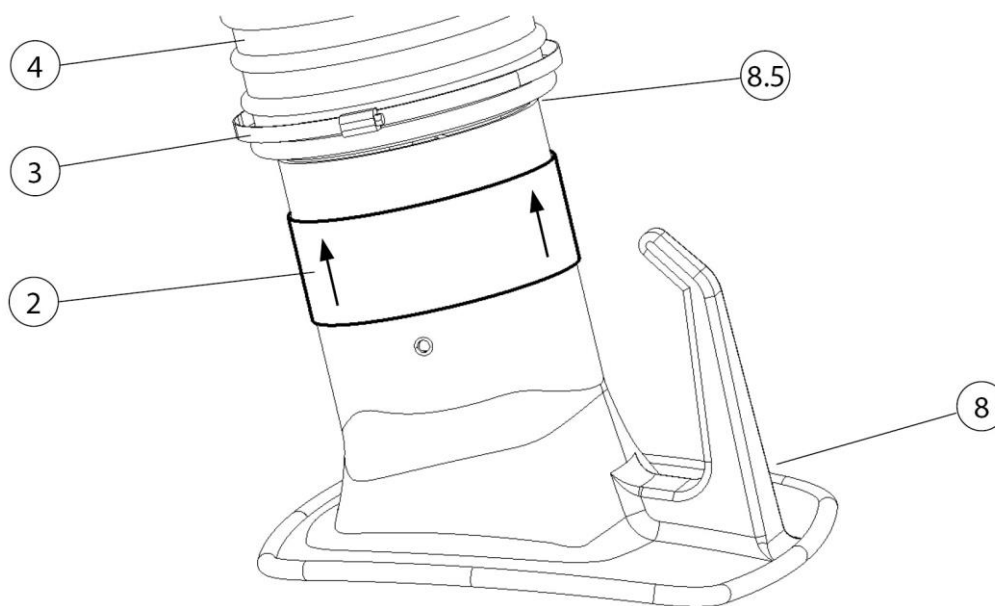
Tab. 232: Montaż okapu odciągowego

7. Nasunąć manszetę gumową (poz. 2) + obejmę węża (poz. 3) na króciec rurowy okapu odciągowego.
8. Zamocować okap odciągowy (poz. 8) do końcówki wieszaka nośnego (poz. 7). Użyć do tego materiału mocującego (poz. 8.1 – 8.4).



Rys. 216: Montaż okapu odciągowego

9. Podczas przykręcania zwracać uwagę na prawidłowe położenie tarcz hamulcowych (poz. 8.1) i sprężyn talerzowych (poz. 8.2)!
10. Przykręcić śrubę z łbem sześciokątnym (poz. 8.3) i nakrętkę sześciokątną (poz. 8.4) tylko na tyle, aby okap odciągowy utrzymywał się prosto w każdej pozycji.



Rys. 217: Mocowanie węża odciągowego do okapu odciągowego

Poz.	Nazwa	Poz.	Nazwa
2	Kołnierz gumowy	8	Okapu odciągowy
3	Obejmą węża	8.5	Szczelina obrotowa
4	Wąż odciągowy		

Tab. 233: Mocowanie węża odciągowego do okapu odciągowego

11. Naciągnąć koniec węża (poz. 4) zgodnie z rysunkiem na króciec okapu odciągowego (poz. 8) i zamocować obejmą węża (poz. 3).
12. Następnie osłonić manszetą gumową (poz. 2) obejmę węża (poz. 3) i szczelinę obrotową (poz. 8.5).

WSKAZÓWKA

Łatwość działania przegubów ustawiona jest fabrycznie. Jeśli jednak konieczne jest jeszcze wypozyjonowanie, należy użyć w tym celu wyłącznie śrub w punktach przegubu ze sprężynami tarczowymi. Przy poprawnym ustawieniu pozycja ramienia odciągowego utrzymywana jest prawie wyłącznie siłą rozciągającą sprężyn spiralnych.

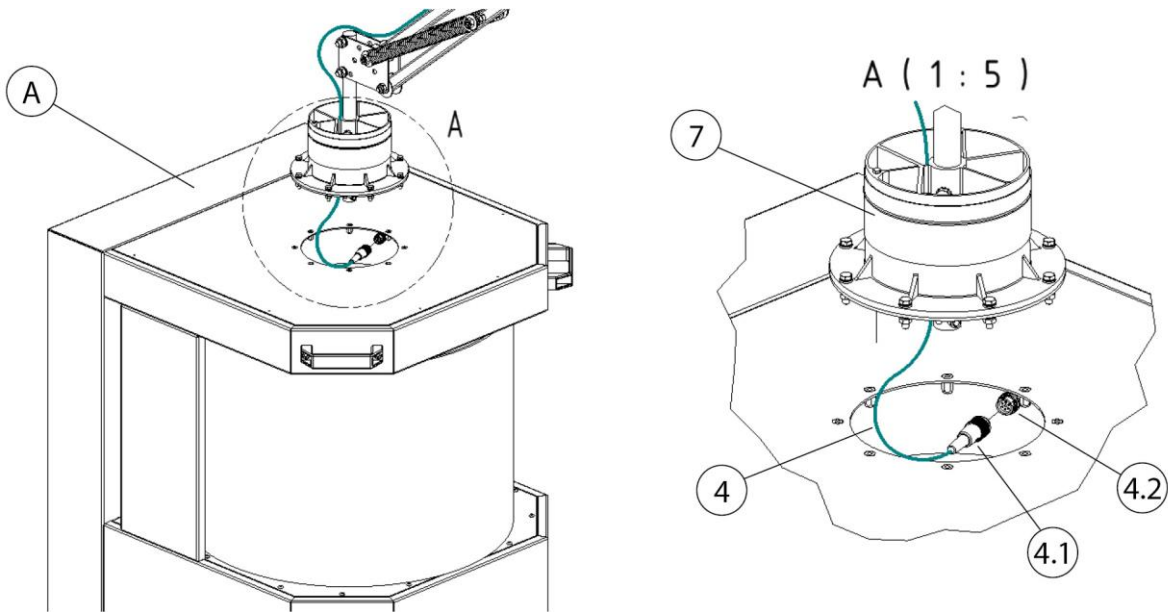
5.5 Montaż okapu odciągowego z oświetleniem – opcja

W poniższych rozdziałach opisano montaż okapu odciągowego z oświetleniem i układanie kabla.

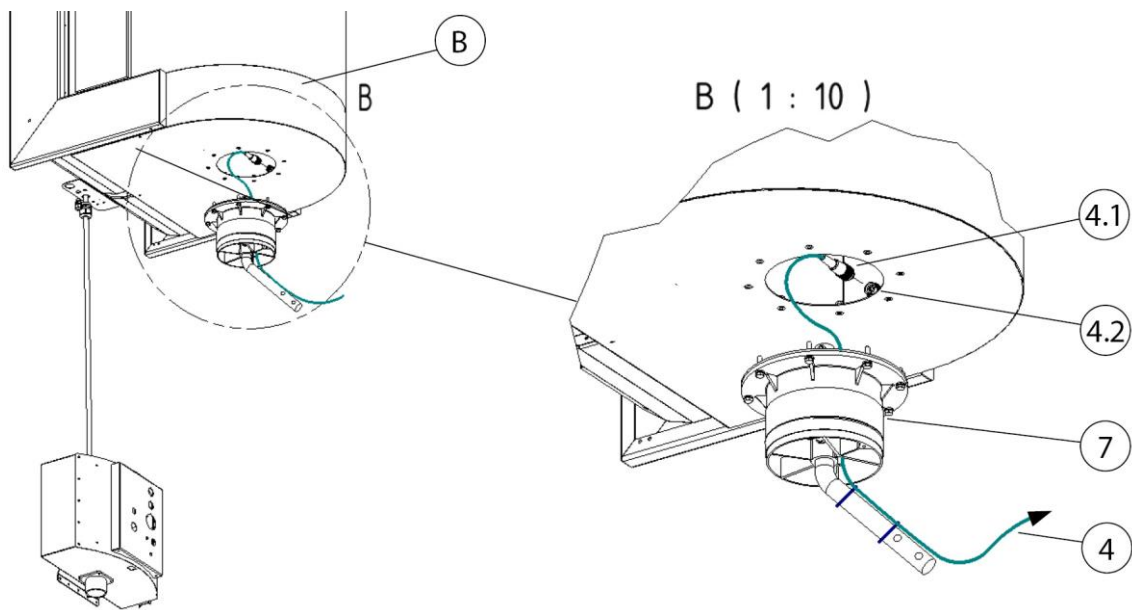
WSKAZÓWKA

Przed rozpoczęciem montażu sprawdzić istniejącą wersję produktu, aby określić ułożenie kabla. Patrz poniższe rozdziały.

5.5.1 Układanie kabli i podłączanie do urządzenia filtrującego



Rys. 218: Podłączenie – mobilne urządzenie filtrujące



Rys. 219: Podłączenie – stacjonarne urządzenie filtrujące

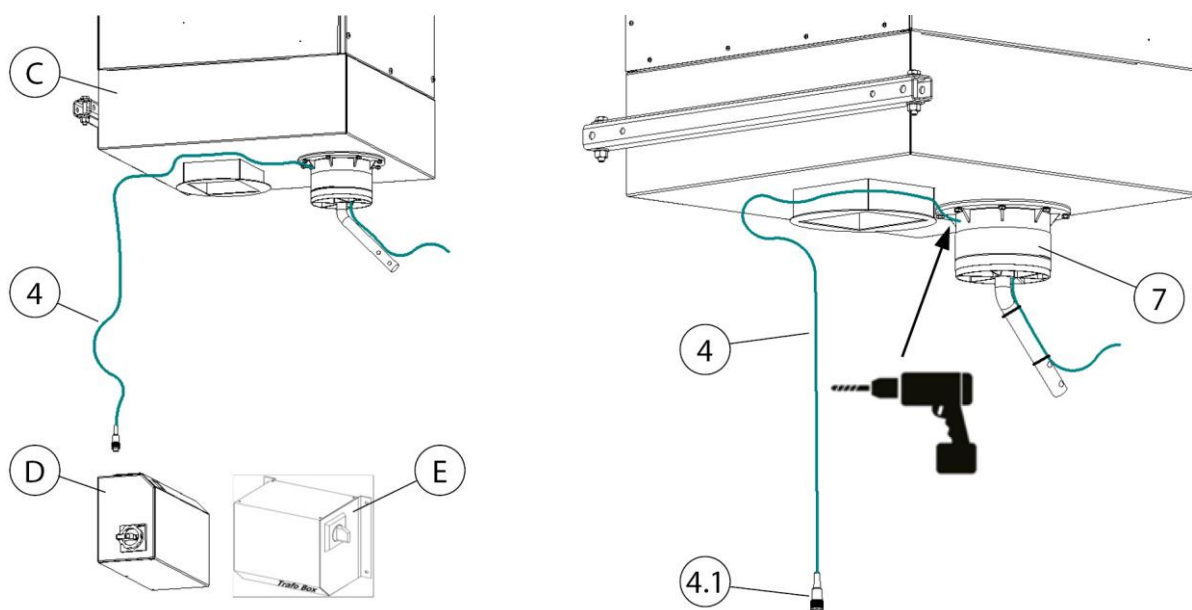
Poz.	Nazwa	Poz.	Nazwa
------	-------	------	-------

A	Mobilne urządzenie filtrujące	4.1	Wtyczka przyłączeniowa 4-biegunowa
B	Stacjonarne urządzenie filtrujące	4.2	Gniazdo przyłączeniowe 4-biegunowe
4	Kabel łączący 20 m [787,4 inch]	7	Wieniec obrotowy – ramię odciągowe

Tab. 234: Pozycje na produkcie

1. Połączyć kabel łączący (poz. 4) z urządzeniem. W tym celu włożyć wtyczkę przyłączeniową (poz. 4.1) do gniazda przyłączeniowego (poz. 4.2).
2. Przeciągnąć kabel łączący przez wieniec obrotowy.
3. Dalsze czynności – patrz rozdział: Układanie kabla i podłączenie okapu odciągowego z oświetleniem.

5.5.2 Układanie kabla i podłączenie – panel sterowniczy / skrzynka transformatorowa



Rys. 220: Układanie kabla – urządzenie stacjonarne

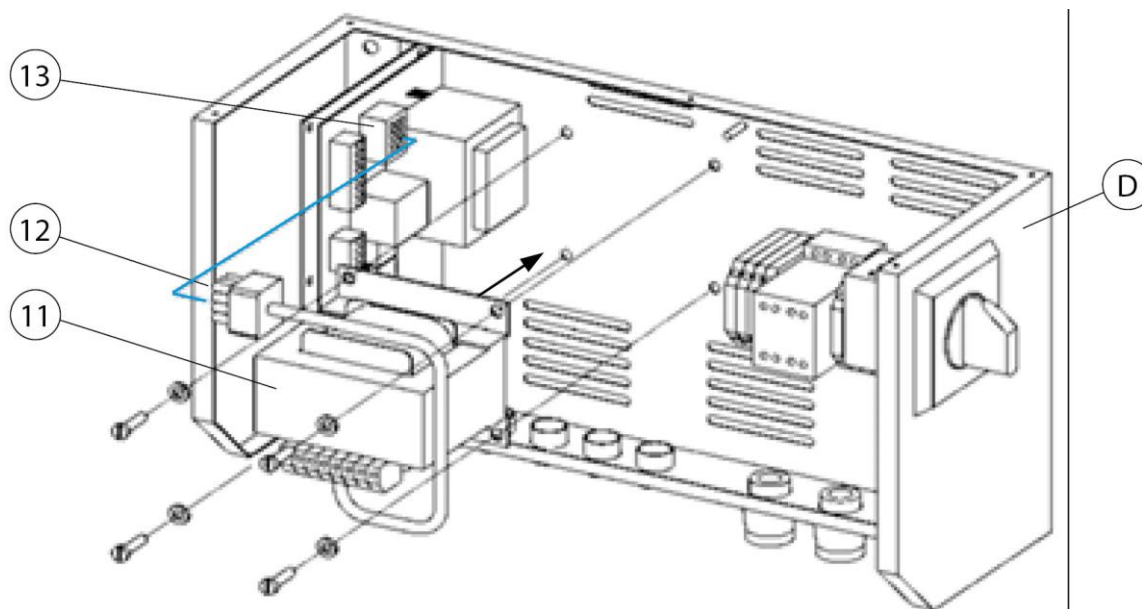
Poz.	Nazwa	Poz.	Nazwa
C	Stacjonarne urządzenie filtrujące	4	Kabel łączący 20 m [787,4 inch]

D	Panel sterowniczy	4.1	Wtyczka przyłączeniowa 4-biegunowa
E	Skrzynka transformatorowa	7	Wieniec obrotowy – ramię odciągowe

Tab. 235: Pozycje na produkcie

1. Połączyć kabel łączący (poz. 4) z panelem sterowniczym (poz. D) albo ze skrzynką transformatorową (poz. E). W tym celu włożyć wtyczkę przyłączeniową (poz. 4.1) do odpowiedniego gniazda przyłączeniowego.
2. Ułożyć kabel łączący (poz. 4) aż do stacjonarnego urządzenia filtrującego (poz. C).
3. Wywiercić otwór \varnothing 8 mm [\varnothing 0,31 inch] z tyłu wieńca obrotowego.
4. Przeciągnąć kabel łączący przez wieniec obrotowy.
5. Dalsze czynności – patrz rozdział: Układanie kabla i podłączenie okapu odciągowego z oświetleniem oraz doposażenie panelu sterowniczego w transformator.

5.5.3 Doposażenie panelu sterowniczego w transformator



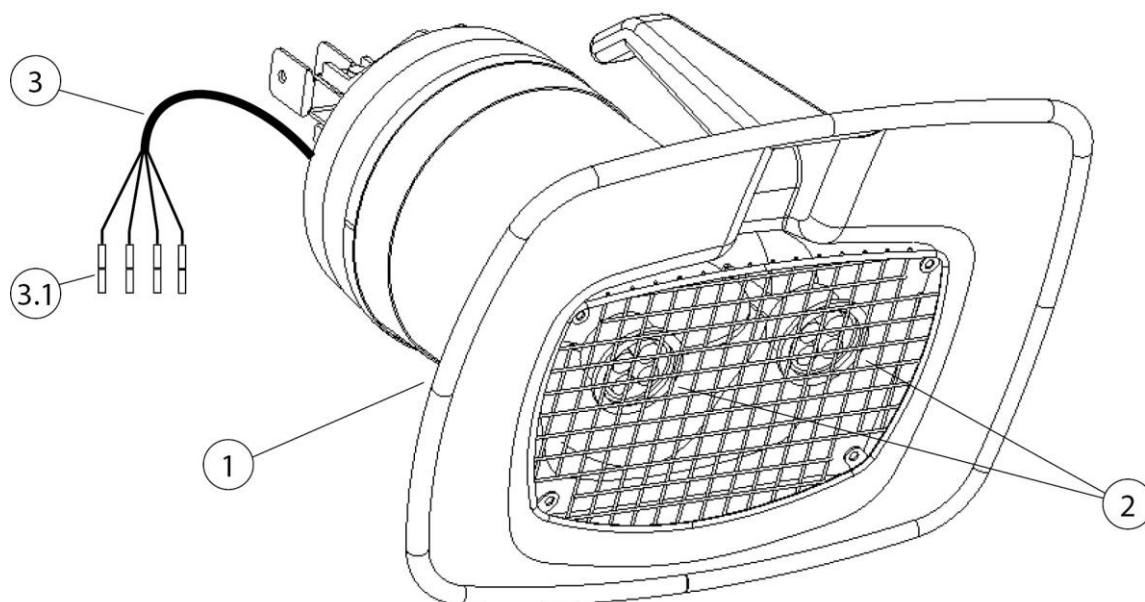
Rys. 221: Doposażenie panelu sterowniczego w transformator

Poz.	Nazwa	Poz.	Nazwa
D	Panel sterowniczy	12	Wtyczka przyłączeniowa
11	Transformator	13	Gniazdo przyłączeniowe

Tab. 236: Pozycje na produkcji

1. Wyłączyć panel sterowniczy (poz. D) i odłączyć od sieci elektrycznej.
2. Otworzyć panel sterowniczy (poz. D), demontując w tym celu osłonę blaszaną.
3. Zamocować transformator (poz. 11) do płyty podstawowej panelu sterowniczego (poz. D). Użyć do tego załączonego materiału mocującego.
4. Włożyć wtyczkę przyłączeniową (poz. 11) do gniazda przyłączeniowego (poz. 12).
5. Zamknąć ponownie panel sterowniczy (poz. D) osłoną blaszaną.
6. Podłączyć panel sterowniczy (poz. D) do sieci elektrycznej i ponownie uruchomić.

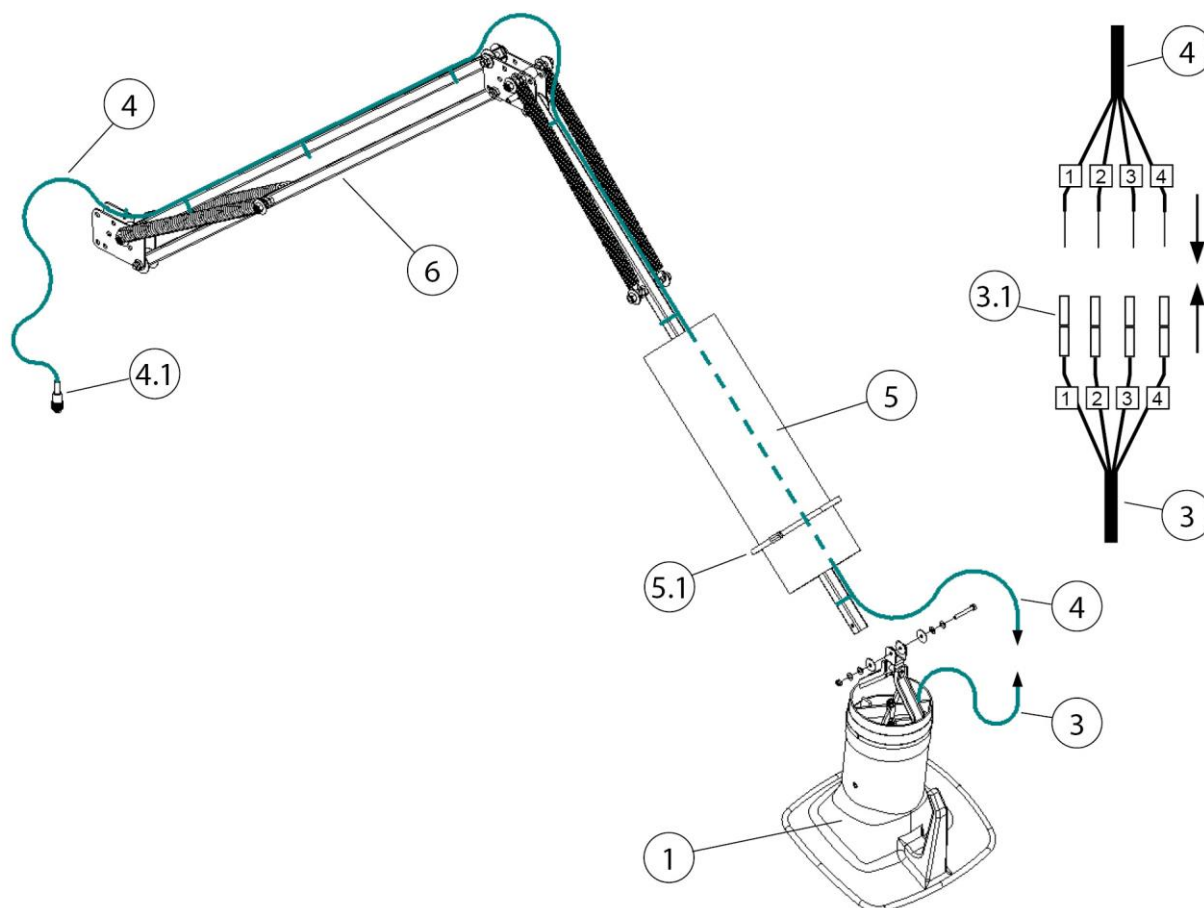
5.5.4 Układanie kabla – ramię odciągowe 2-4 metrów



Rys. 222: Okap odciągowy z oświetleniem

Poz.	Nazwa	Poz.	Nazwa
1	Okap odciągowy z oświetleniem	3	Przewód przyłączeniowy – okap odciągowy
2	2x lampa LED	3.1	Zaciski

Tab. 237: Pozycje na produkcji



Rys. 223: Układanie kabla – ramię odciągowe 2-4 metrów

Poz.	Nazwa	Poz.	Nazwa
1	Okap odciągowy	4.1	Wtyczka przyłączeniowa 4-biegunowa
3	Przewód przyłączeniowy – okap odciągowy	5	Wąż odciągowy
3.1	Zaciski	5.1	Obejma węża
4	Kabel łączący 20 m [787,4 inch]	6	Wieszak nośny

Tab. 238: Pozycje na produkcji

1. Odłączyć wąż odciągowy (poz. 5). W tym celu zluźnić obejmę węża (poz. 5.1).
2. Zamocować okap odciągowy z oświetleniem (poz. 1) do wieszaka nośnego (poz. 6). Wykorzystać dołączony materiał montażowy.

3. Ułożyć kabel łączący (poz. 4) wzdłuż wieszaka nośnego (poz. 6), przez wąż odciągowy aż do okapu odciągowego i zamocować załączonymi opaskami zaciskowymi.

WSKAZÓWKA

Uszkodzenie kabla łączącego wskutek ciągnięcia lub zgniatania!

Podczas układania zwracać uwagę na to, żeby nie obciążać kabla łączącego w obrębie przegubów obciążeniem rozciągającym ani ściskającym.

Układając kabel, pozostawić dostateczny zapas długości!

4. Połączyć kabel łączący (poz. 4) z przewodem przyłączeniowym okapu odciągowego (poz. 3). W tym celu skrócić kabel łączący (poz. 4), ściągnąć izolację i połączyć zaciskami (poz. 3.1), zachowując zgodność numerów.
5. Zamocować tylny koniec węża (poz. 5) do wieńca obrotowego. Do mocowania użyć załączonej obejmy węża (poz. 5.1).
6. Drugi koniec węża odciągowego (poz. 5) zamocować do okapu odciągowego (poz. 1). Do mocowania użyć załączonej obejmy węża (poz. 5.1).
7. Zamocować ponownie wąż odciągowy (poz. 5) obejmami węża (poz. 5.1).

6 Użytkowanie

Każda osoba zajmująca się użytkowaniem, konserwacją i naprawą produktu musi przeczytać i zrozumieć dokładnie instrukcję obsługi, jak również instrukcje dotyczące montażu i dodatkowego wyposażenia.

6.1 Kwalifikacje personelu obsługującego

Użytkownik produktu może zlecić samodzielne użytkowanie produktu tylko osobom, które się na tym znają.

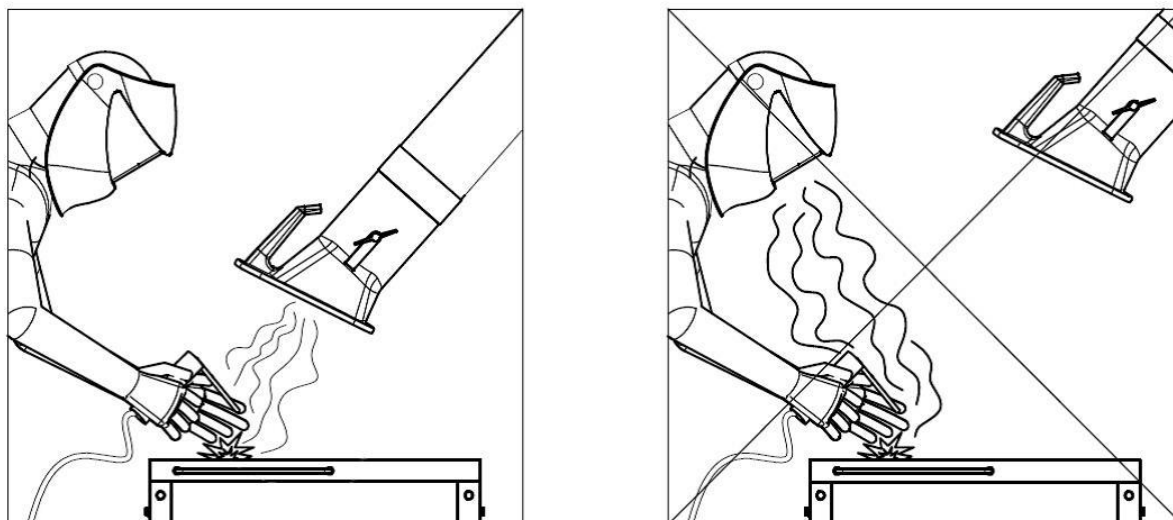
Właściwe przygotowanie oznacza, że dana osoba została odpowiednio poinstruowana w zakresie wykonywanej pracy i zaznajomiła się z instrukcją obsługi oraz odpowiednimi przepisami zakładowymi.

Produkt może być używany wyłącznie przez przeszkolony lub poinstruowany personel.

Tylko w ten sposób spowodować można, iż wszyscy pracownicy wykonywać będą prace bezpiecznie i ze świadomością istniejących zagrożeń.

6.2 Ustawienie okapu odciągowego

Ramię odciągowe lub okap odciągowy są tak skonstruowane, że pozwalają się z łatwością ustawić i pozycjonować jedną ręką. Okap odciągowy utrzymuje przy tym swoją nastawioną pozycję samonośnie. Zarówno okap odciągowy, jak i ramię odciągowe mogą być odchylane o 360° tak, że można ustawić je niemal w każdej pozycji. Aby dym spawalniczy był wychwytywany w wystarczający sposób, ważne jest, by okap odciągowy był zawsze odpowiednio ustawiony. Prawidłowe ustawienie można zaczerpnąć z poniższego rysunku.



Rys. 224: Ustawienie okapu odciągowego

- Należy ustawić ramię odciągowe w taki sposób, aby okap odciągowy znajdował się ok. 25 cm skośnie powyżej miejsca spawania.
- Okap odciągowy musi zostać tak ustawiony, aby z uwzględnieniem uzależnionego od temperatury ruchu dymu spawalniczego oraz zakresu ssania, bezpiecznie wychwytywał dym spawalniczy.
- Należy ciągle przesuwac okap odciągowy do danego miejsca spawania.

▲ OSTRZEŻENIE

W przypadku nieprawidłowo umieszczonego okapu odciągowego, względnie za małej mocy ssącej, nie jest możliwe zagwarantowanie wystarczającego stopnia wychwytywania powietrza zawierającego substancje niebezpieczne. Substancje niebezpieczne mogą dostać się do dróg oddechowych personelu obsługującego i powodować szkody na zdrowiu!

7 Utrzymanie ruchu

Zalecenia opisane w niniejszym rozdziale należy traktować jako minimalne wymagania. W zależności od warunków eksploatacji, konieczne mogą być dalsze instrukcje, aby utrzymać produkt w optymalnym stanie technicznym.

Prace konserwacyjne i naprawy opisane w tym rozdziale mogą być wykonywane tylko przez specjalnie przeszkolony personel obsługi technicznej użytkownika.

Części zamienne do zastosowania muszą odpowiadać wymaganiom technicznym producenta.

Wymóg ten jest zasadniczo spełniony w przypadku oryginalnych części zamiennych!

Należy zapewnić bezpieczną i nieszkodliwą dla środowiska utylizację materiałów eksploatacyjnych i materiałów pomocniczych, jak również wymienionych części.

Podczas przeprowadzania prac z zakresu utrzymania ruchu należy przestrzegać przepisów bezpieczeństwa wyszczególnionych w niniejszej instrukcji obsługi.

7.1 Pielęgnacja

Pielęgnacja produktu ogranicza się w znacznym stopniu do czyszczenia wszystkich powierzchni produktu, a także, o ile występują, do kontroli wkładów filtrów.

Należy przestrzegać informacji ostrzegawczych zawartych w rozdziale „Wskazówki dotyczące bezpieczeństwa odnośnie utrzymania ruchu i usuwania awarii produktu”.

WSKAZÓWKA

Produktu nie należy czyścić sprężonym powietrzem! W przeciwnym razie cząstki pyłu lub cząstki zabrudzeń mogą się dostać do powietrza otoczenia.

Odpowiednia pielęgnacja pomaga utrzymywać produkt przez długi czas w sprawnym stanie technicznym.

- Raz w miesiącu należy dokładnie wyczyścić produkt.
- Powierzchnie zewnętrzne produktu mogą być czyszczone odpowiednim odkurzaczem przemysłowym klasy pyłu H lub alternatywnie wycierane wilgotną ściereczką.

7.2 Konserwacja

Na bezpieczne działanie produktu wpływa pozytywnie regularna kontrola i konserwacja, która powinna być przeprowadzana przynajmniej raz w miesiącu.

Należy przestrzegać informacji ostrzegawczych dotyczących utrzymania ruchu, zawartych w rozdziale „Bezpieczeństwo“.

▲ OSTRZEŻENIE

Ostrzeżenie przed ciężkimi obrażeniami ciała.

W przypadku popełnienia błędu istnieje niebezpieczeństwo doznania ciężkich obrażeń ciała, na przykład niebezpieczeństwo przygniecenia, urwanie palców lub ręki przez niekontrolowane ruchy poszczególnych elementów urządzenia.

Naprawy i prace konserwacyjne na produkcie mogą być przeprowadzane wyłącznie przez przeszkolonych i wykwalifikowanych pracowników, pod warunkiem przestrzegania informacji dotyczących bezpieczeństwa oraz obowiązujących przepisów z zakresu zapobiegania wypadkom!

Prace konserwacyjne i naprawcze, jak również lokalizacja usterek, mogą być przeprowadzane tylko przy wyłączonym urządzeniu.

7.3 Działania w nagłych przypadkach

W przypadku pożaru produktu albo ewentualnie istniejących jego elementów wychwytyjących należy podjąć następujące kroki:

1. Odłączyć produkt od zasilania możliwie poprzez wyciągnięcie wtyczki z gniazdka.
2. Gdy występuje, odłączyć zasilanie sprężonym powietrzem.
3. Ugasić ogień standardową gaśnicą proszkową.
4. W razie potrzeby wezwać miejscową straż pożarną.

▲ OSTRZEŻENIE

Nie otwierać produktów z drzwiczkami serwisowymi. Tworzenie się płomieni spiczastych!

W przypadku pożaru produktu nie należy pod żadnym pozorem dotykać go bez odpowiednich rękawic ochronnych. Zagrożenie oparzeniem!

8 Utylizacja

▲ OSTRZEŻENIE

Kontakt skóry z dymem spawalniczym itp. może doprowadzić u osób wrażliwych do podrażnień skóry!

Demontaż produktu może być przeprowadzony wyłącznie przez przeszkolonych i wykwalifikowanych pracowników pod warunkiem przestrzegania informacji dotyczących bezpieczeństwa i obowiązujących przepisów BHP!

Możliwe są poważne uszkodzenia organów i dróg oddechowych!

W celu uniknięcia wdychania cząstek pyłów stosować odzież ochronną, rękawice i nawiewowy system ochrony dróg oddechowych!

Unikać uwalniania niebezpiecznych cząstek pyłów podczas robót demontażowych, aby nie wyrządzić szkody osobom znajdującym się w otoczeniu.

▲ UWAGA

Podczas wykonywania wszelkich prac przy produkcie i z produktem należy przestrzegać prawnego obowiązku unikania produkcji odpadów oraz ich odpowiedniego odzysku i utylizacji.

8.1 Tworzywa sztuczne

Stosowane tworzywa sztuczne muszą być odpowiednio sortowane. Tworzywa sztuczne muszą być utylizowane zgodnie z wymogami prawnymi.

8.2 Metale

Stosowane metale muszą być odpowiednio zbierane i zutylizowane. Usuwanie należy zlecać autoryzowanym firmom.

8.3 Elementy filtra

Stosowane elementy filtra należy utylizować z przestrzeganiem przepisów prawnych.

9 Załącznik

9.1 Deklaracja włączenia WE

Nazwa: Produkt do montażu
Seria produkcyjna: Absaugarm 2-4m
Typ: **79002, 79003, 79004** (numery artykułów mogą się ewentualnie różnić w przypadku innego wariantu produktu)
Nr identyfikacyjny maszyny: Patrz tabliczka znamionowa na początku niniejszej instrukcji

Produkt został zaprojektowany, skonstruowany i wyprodukowany jako maszyna nieukończona zgodnie z dyrektywami WE 2006/42/WE – Dyrektywa maszynowa

Firma: Na wyłączną odpowiedzialność
KEMPER GmbH
Von-Siemens-Str. 20, D-48691 Vreden
Maszyna nieukończona może zostać uruchomiona dopiero po stwierdzeniu, że maszyna, do której ma zostać wbudowana ta maszyna nieukończona, jest zgodna z przepisami dyrektywy maszynowej 2006/42/WE.

Zastosowano następujące ujednolicone normy:
EN ISO 12100:2010 Bezpieczeństwo maszyn – Ogólne zasady projektowania
EN ISO 13857:2019 Bezpieczeństwo maszyn – Odległości bezpieczeństwa
EN ISO 13854:2019 Bezpieczeństwo maszyn – Minimalne odstępy

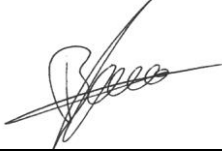
Pełna lista odpowiednich norm, wytycznych i specyfikacji jest dostępna u producenta. Dostępna jest instrukcja obsługi tego produktu.

Informacja dodatkowa:

Deklaracja zgodności wygasa w przypadku nieużywania, jak również zmian konstrukcyjnych, które nie zostały potwierdzone na piśmie przez nas jako producenta.

Vreden, 29.06.2022
Miejscowość, Data

B. Kemper


Dyrektor firmy
Informacje o sygnatariuszu

9.2 UKCA Declaration of Installation

Designation:	Installation products
Series:	Absaugarm 2-4m
Type:	79002, 79003, 79004 (possibly different article numbers for other product variants)
Machine ID:	See name plate in front section of this operating manual This product is developed, designed and manufactured in accordance with the UKCA directives Supply of Machinery (safety) Regulations 2008
Company:	At the sole responsibility of KEMPER GmbH Von-Siemens-Str. 20, D-48691 Vreden

The following designated standards and technical specifications have been applied:

BS EN ISO 12100:2010 Safety of machinery - General principles for design
BS EN ISO 13857:2019 Safety of machinery - Safety distances
BS EN ISO 13854:2019 Safety of machinery

A complete list of standards, directives and specifications applied is available from the manufacturer. The operating manual belonging to the product is available.

Additional information:

If it is not used for as intended or the design is altered, the Declaration of Conformity expires, unless confirmed in writing by us as manufacturers.

Vreden, 29.06.2022

Place, date

B. Kemper



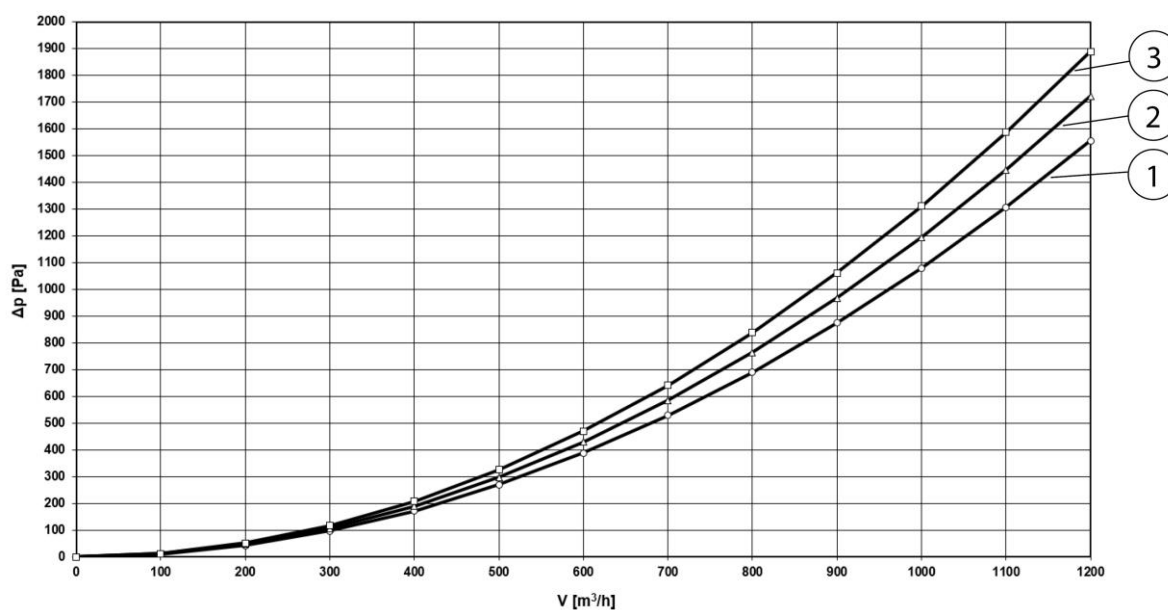
CEO

Identification of the signatory

9.3 Dane techniczne

Nazwa	Średnica	Ciężar	Przybliżony poziom hałasu przy 1000 m ³ /h
Ramię odciągowe 2,0 m [78,7 inch]	Ø 150 mm [5,9 inch]	16 kg [35,3 lbs]	64 dB(A)
Ramię odciągowe 3,0 m [118,1 inch]	Ø 150 mm [5,9 inch]	19 kg [41,9 lbs]	64 dB(A)
Ramię odciągowe 4,0 m [157,5 inch]	Ø 150 mm [5,9 inch]	22 kg [48,5 lbs]	64 dB(A)

Tab. 239: Dane techniczne



Rys. 225: Wykres strat ciśnienia

Poz.	Nazwa	Poz.	Nazwa
1	Ramię odciągowe 2,0 m [78,7 inch]	3	Ramię odciągowe 4,0 m [157,5 inch]
2	Ramię odciągowe 3,0 m [118,1 inch]		

Tab. 240: Wykres strat ciśnienia

Na wykresie strat ciśnienia podane są przybliżone wartości eksploatacyjne w normalnym położeniu roboczym. W praktyce odbiegają one od wartości wykreślonych zależnie od położenia roboczego.

9.4 Części zamienne i osprzęt dodatkowy

Nazwa	Nr art.
Wąż zamienny do ramienia odciągowego 2,0 m, Ø 150 mm	1140348
Wąż zamienny do ramienia odciągowego 3,0 m, Ø 150 mm	1140349
Wąż zamienny do ramienia odciągowego 4,0 m, Ø 150 mm	1140350
Komplet węży zamiennych (3 sztuki) łącznie z gumową taśmą kryjącą na ramiona odciągowe w formie rur	1140340
Komplet węży do wysokich temperatur (3 sztuki) łącznie z gumową taśmą kryjącą, wersja do stosowania w wysokiej temperaturze do + 310 ° C na ramiona odciągowe w formie rur	7910310

Tab. 241: Węże

Ssawki zamienne na ramiona odciągowe i ramiona teleskopowe łącznie z przegubem obrotowym i materiałem mocującym.

Nazwa	Nr art.
Okap odciągowy bez oświetlenia stanowiska roboczego	7910300
Okap odciągowy z oświetleniem stanowiska roboczego	79103040
Siatka ochronna na ssawkę	1270091
Wieniec obrotowy do urządzeń mobilnych	7910302
Wieniec obrotowy do wsporników ściennych	7900302
Wieniec obrotowy do urządzeń naściennych	7905301

Tab. 242: Okapy odciągowe i wieńce obrotowe

Nazwa	Nr art.
2,0 m Wieszak nośny, wariant węża	7910201

3,0 m Wieszak nośny, wariant węża	7910301
4,0 m Wieszak nośny, wariant węża	7910401
2,0 m Wieszak nośny, wariant rury	7960201
3,0 m Wieszak nośny, wariant rury	7960301
4,0 m Wieszak nośny, wariant rury	7960401
Zestawy tarcz hamulcowych	1380021

Tab. 243: Wieszaki nośne

1 Общие сведения	419 -
1.1 Введение	419 -
1.2 Ссылки на авторские и прочие права	419 -
1.3 Указания для эксплуатационника.....	420 -
2 Безопасность	421 -
2.1 Общие сведения	421 -
2.2 Указания к знакам и символам	422 -
2.3 Маркировки и таблички, устанавливаемые эксплуатационником	423 -
2.4 Указания по технике безопасности для обслуживающего персонала	423 -
2.5 Указания по технике безопасности при ремонте/ устранении неисправностей.....	424 -
2.6 Указания по особым видам опасностей	424 -
3 Информация об изделии	427 -
3.1 Функциональное описание	427 -
3.2 Подсветка (опция).....	428 -
3.3 Целевое применение	429 -
3.4 Прогнозируемые случаи не целевого применения	429 -
3.5 Маркировки и таблички, устанавливаемые на изделия	430 -
3.6 Остаточный риск.....	431 -
4 Транспортировка и хранение	432 -
4.1 Транспортировка.....	432 -
4.2 Хранение.....	432 -
5 Монтаж	433 -
5.1 Монтаж на настенном кронштейне или консоли	435 -
5.2 Монтаж на передвижном фильтрующем устройстве	438 -
5.3 Монтаж под стационарным фильтрующим устройством	441 -
5.4 Продолжение всех видов монтажа	442 -
5.5 Монтаж вытяжного колпака с подсветкой – опция.....	448 -
5.5.1 Прокладка кабеля и подключение в фильтрующем устройстве - 448 -	
5.5.2 Прокладка кабеля и подключение – блок управления/трансформаторный блок.....	450 -
5.5.3 Блок управления – дооснащение трансформатором.....	451 -

5.5.4 Прокладка кабеля – вытяжной рукав 2 - 4 метра.....	- 452 -
6 Эксплуатация	- 455 -
6.1 Квалификация обслуживающего персонала.....	- 455 -
6.2 Установка вытяжного колпака	- 455 -
7 Содержание в исправности.....	- 457 -
7.1 Уход	- 457 -
7.2 Техническое обслуживание	- 458 -
7.3 Аварийные процедуры	- 458 -
8 Утилизация	- 460 -
8.1 Пластмассы.....	- 460 -
8.2 Металлы	- 460 -
8.3 Фильтрующие элементы.....	- 460 -
9 Приложение	- 461 -
9.1 Декларация о соответствии компонентов требованиям ЕС.-	461 -
9.2 UKCA Declaration of Installation	- 462 -
9.3 Технические данные	- 463 -
9.4 Запасные части и принадлежности	- 464 -

1 Общие сведения

1.1 Введение

Настоящее руководство по эксплуатации является существенным подспорьем для правильной и безопасной эксплуатации изделия.

Руководство по эксплуатации содержит важные указания для безопасной, квалифицированной и экономичной эксплуатации изделия. Их соблюдение поможет предотвратить опасности, избежать расходов на ремонт и простоев, а также повысить надежность и долговечность изделия. Руководство по эксплуатации должно быть доступно всегда — каждый сотрудник, работающий на изделии или использующий изделие, должен ознакомиться с руководством и следовать его инструкциям.

К этим работам, помимо прочего, относятся:

- эксплуатация и устранение неисправностей в процессе эксплуатации,
- содержание в исправности (уход, техническое обслуживание),
- транспортировка,
- монтаж,
- утилизация.

Мы оставляем за собой право на внесение технических изменений. Ошибки не исключены.

1.2 Ссылки на авторские и прочие права

Настоящее руководство по эксплуатации является конфиденциальным документом и требует соответствующего обращения. Доступ к нему должны иметь только уполномоченные лица. Передача третьим лицам допускается только с письменного разрешения компании KEMPER GmbH, в дальнейшем именуемой Изготовителем.

Вся документация находится под защитой законодательства об авторских правах. Передача и копирование документации, в том числе и в виде отдельных фрагментов, а также использование и разглашение содержащейся в ней информации не допускаются. при отсутствии прямого разрешения в письменной форме.

Противоправные действия караются законом и влекут за собой обязанность возмещения ущерба. Все права на пользование охраняемыми документами и патентами принадлежат изготовителю.

1.3 Указания для эксплуатационника

Руководство по эксплуатации является важным компонентом изделия. Эксплуатационник обязан позаботиться о том, чтобы обслуживающий персонал ознакомился с этим руководством.

Эксплуатационник дополняет руководство по эксплуатации инструкцией по эксплуатации на основе национальных правил техники безопасности и охраны окружающей среды, в том числе информацией о нормативных требованиях и конкретных эксплуатационных требованиях, например, к организации работы, документообороту и задействованному персоналу. Наряду с руководством по эксплуатации и действующими в стране использования, а также на месте применения аппарата правилами техники безопасности следует соблюдать также общепризнанные технические правила для безопасной и квалифицированной эксплуатации.

Без разрешения изготовителя эксплуатационник не имеет права вносить изменения, которые могут отрицательно повлиять на безопасность, а также дооснащать или переделывать изделие! Используемые запасные части должны соответствовать техническим требованиям, установленным компанией-изготовителем. Поэтому рекомендуется использовать фирменные запасные части.

К эксплуатации, техническому обслуживанию, ремонту и транспортировке изделия разрешается допускать только обученный или проинструктированный персонал. Следует четко определить сферы ответственности персонала, касающиеся эксплуатации, технического обслуживания, ремонта и транспортировки.

2 Безопасность

2.1 Общие сведения

Изделие разработано и изготовлено на современном техническом уровне и в соответствии с признанными правилами техники безопасности. При эксплуатации изделия могут возникать технические опасности для оператора или изделия, а также других материальных ценностей, если:

- эксплуатация осуществляется не обученным или не проинструктированным персоналом,
- изделие используется не по назначению и/или
- поддержание изделия в исправности осуществляется неквалифицированно.

2.2 Указания к знакам и символам

▲ ОПАСНОСТЬ

Этот символ в сочетании с сигнальным словом «Опасность» указывает на непосредственно угрожающую опасность. Несоблюдение данного указания по технике безопасности ведет к смерти или тяжелейшим травмам.

▲ ПРЕДУПРЕЖДЕНИЕ

Этот символ в сочетании с сигнальным словом «Предупреждение» указывает на вероятную опасную ситуацию. Несоблюдение данного указания по технике безопасности может привести к смерти или тяжелейшим травмам.

▲ ОСТОРОЖНО

Этот символ в сочетании с сигнальным словом «Осторожно» указывает на вероятную опасную ситуацию. Несоблюдение данного указания по технике безопасности может привести к легким или незначительным травмам.

Его допускается использовать также для предупреждения о материальном ущербе.

УКАЗАНИЕ

Общие указания — это простая дополнительная информация, не содержащая предупреждение о травмировании персонала или материальном ущербе.

1. Отдельные операции из последовательности операций обозначены цифрами с точками, при этом необходимо соблюдать приведенную последовательность выполнения операций.
- Маркер пункта в списке используется для обозначения частей в пояснении или для инструкций, очередность которых значения не имеет.

2.3 Маркировки и таблички, устанавливаемые эксплуатационником

Эксплуатационник обязан при необходимости размещать дополнительную маркировку и таблички на изделии и вблизи него.

Такая маркировка и таблички могут, например, содержать информацию и предписания по использованию средств индивидуальной защиты.

2.4 Указания по технике безопасности для обслуживающего персонала

Перед использованием изделия пользователя необходимо проинструктировать об обращении с устройством, а также об используемых материалах и вспомогательных средствах путем предоставления необходимой информации, указаний и проведения обучения.

Эксплуатация изделия разрешается только в технически безупречном состоянии, а также по прямому назначению, с учетом техники безопасности и при соблюдении положений настоящего руководства по эксплуатации! Все неисправности, особенно те, которые могут отрицательно повлиять на безопасность, должны устраняться незамедлительно!

Каждый сотрудник, которому поручено выполнение работ, связанных с пуском оборудования в эксплуатацию, его эксплуатацией или содержанием в исправном состоянии, должен изучить это руководство по эксплуатации. Это необходимо сделать до начала работы. Особенно это касается персонала, который не работает на изделии постоянно.

Данное руководство по эксплуатации должно всегда находиться рядом с изделием.

Изготовитель не несет ответственности за ущерб и несчастные случаи, которые возникают в результате несоблюдения настоящего руководства по эксплуатации.

Необходимо соблюдать соответствующие предписания по предотвращению несчастных случаев на производстве, а также прочие общепризнанные правила техники безопасности и правила по охране труда и здоровья.

Необходимо четко определить и соблюдать сферы ответственности при выполнении технического обслуживания и ухода. Только таким образом можно избежать ошибочных и неправильных действий — особенно в опасных ситуациях.

Эксплуатационник должен обязать обслуживающий и технический персонал пользоваться средствами индивидуальной защиты. К

последним относятся, в частности, защитная обувь, защитные очки и перчатки.

Запрещается работать с распущенными длинными волосами и в свободной одежде, а также носить украшения! Существует опасность застревания, затягивания или захвата подвижными частями изделия!

При обнаружении изменений в изделии, отражающихся на его безопасности, следует немедленно прекратить работу, заблокировать систему, а также известить ответственных лиц!

К работам на изделии разрешается допускать только проверенный, обученный персонал. Необходимо соблюдать законодательные требования к минимальному возрасту работников!

Персонал, проходящий обучение, инструктаж или общую подготовку, разрешается допускать к работе на изделии только под постоянным контролем опытного сотрудника!

2.5 Указания по технике безопасности при ремонте/устранении неисправностей

К дверям для сервиса и техобслуживания всегда должен быть свободный доступ.

Наладочные работы, работы по техническому обслуживанию и ремонту, а также устранение неисправностей должны выполняться только при отключенном изделии.

Болтовые соединения, ослабленные при выполнении работ по техническому обслуживанию и ремонту, необходимо повторно затянуть! Если предписано, такие болты следует плотно затянуть при помощи динамометрического ключа.

До начала работ по техническому обслуживанию / ремонту / уходу особенно важно очистить штуцеры и резьбовые соединения от загрязнений или средств для ухода.

Соблюдайте предписанные или указанные в руководстве по эксплуатации сроки проведения периодических проверок/осмотров.

Перед демонтажем маркируйте детали в соответствии с их взаимным расположением.

2.6 Указания по особым видам опасностей

▲ ПРЕДУПРЕЖДЕНИЕ**Частицы сварочного дыма опасны для здоровья!**

При контакте кожи со сварочным дымом и т. п. у людей с чувствительной кожей может возникнуть раздражение!

Работы по ремонту и техническому обслуживанию изделия разрешается выполнять только квалифицированным и уполномоченным специалистам при соблюдении инструкций по технике безопасности и действующих нормативных документов по охране труда!

Серьезная опасность повреждения органов дыхания и дыхательных путей!

Во избежание контакта с пылью и вдыхания частиц пыли используйте защитную одежду, защитные перчатки и систему принудительной подачи воздуха!

При ремонте и техническом обслуживании следует избегать высвобождения опасных частиц пыли, чтобы не нанести вреда здоровью людей, выполняющих другие работы.

⚠ ОПАСНОСТЬ**Опасность, обусловленная ударом электрическим током!**

Работы на электрооборудовании изделия разрешено выполнять только специалистам-электротехникам и прошедшему инструктаж обслуживающему персоналу под руководством электрика и с соблюдением электротехнических норм!

Перед открытием устройства извлеките вилку из розетки, если такая имеется, чтобы избежать его случайного включения.

При перебоях в электроснабжении изделия немедленно отключите его с помощью выключателя и извлеките вилку из розетки (при наличии)!

Используйте только оригинальные предохранители с предписанной силой тока!

Электрические узлы, на которых будут проводиться работы по осмотру, техобслуживанию и ремонту, необходимо обесточить. Приспособление, с помощью которого было выполнено отключение, следует заблокировать во избежание случайного или самопроизвольного включения. Сначала проверьте отключенные электрические узлы на отсутствие напряжения, затем изолируйте соседние компоненты, находящиеся под напряжением. При выполнении ремонтных работ не допускайте изменений характеристик, которые могут отрицательно повлиять на уровень безопасности.

Регулярно проверяйте кабели на наличие повреждений и при необходимости заменяйте их.

⚠ ОСТОРОЖНО**Опасность для здоровья, обусловленная шумом!**

Изделие может создавать шум, точную информацию см. в технических характеристиках. При использовании с другим оборудованием и/или по причине локальных условий уровень звукового давления по месту эксплуатации изделия может быть выше. В этом случае эксплуатационник обязан обеспечить обслуживающий персонал соответствующими средствами индивидуальной защиты.

3 Информация об изделии

3.1 Функциональное описание

Изделие предназначено для отсасывания сварочного дыма, возникающего при сварке металлических материалов.

Для эффективного отвода дыма изделие необходимо вручную подводить к источнику возникновения сварочного дыма.

Изделие можно свободно перемещать в пределах зоны его действия, удобно располагая в желаемой позиции. Находящиеся внутри параллелограммные несущие штанги с пружинами обеспечивают длительное сохранение любой позиции.

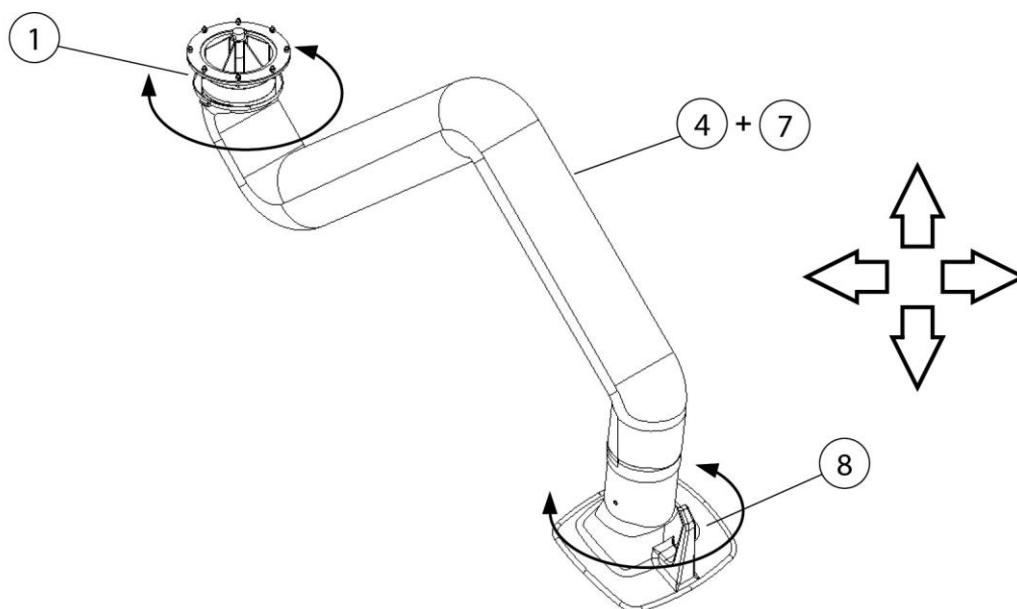


Рис. 226: Вытяжной рукав – функциональное описание

Поз.	Наименование	Поз.	Наименование
1	Поворотный венец	8	Вытяжной колпак
4 + 7	Вытяжной шланг + несущая рама		

Табл. 244: Вытяжной рукав – функциональное описание

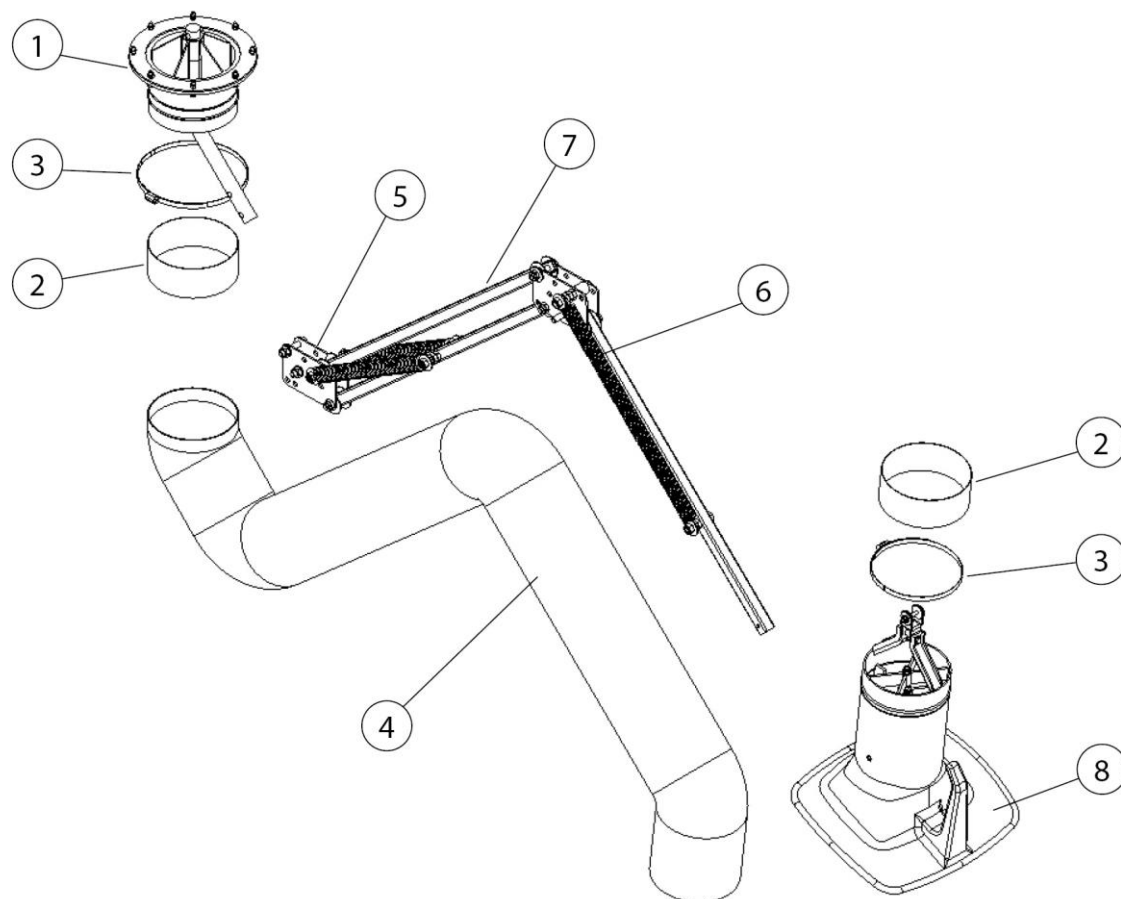


Рис. 227: Вытяжной рукав – функциональное описание

Поз.	Наименование	Поз.	Наименование
1	Поворотный венец	5	Листовой шарнир
2	Резиновая манжета (2 шт.)	6	Спиральная пружина
3	Шланговый хомут (2 шт.)	7	Труба прямоугольного сечения – несущая рама
4	Вытяжной шланг	8	Вытяжной колпак

Табл. 245: Позиции на изделии

3.2 Подсветка (опция)

Изделие может комплектоваться опциональным вытяжным колпаком с подсветкой.

УКАЗАНИЕ

Одной лишь подсветки вытяжного колпака изделия недостаточно для должного освещения рабочего места.

3.3 Целевое применение

Данное изделие разработано для всасывания и фильтрации сварочных дымов, выделяющихся при электросварке. Изделие можно использовать при выполнении любых сварочных работ, во время которых выделяется дым. Однако следует учитывать, что изделие ни в коем случае не должно всасывать искры, которые образуются, например, в процессе шлифования.

Использование изделия во взрывоопасной атмосфере и для отвода взрывоопасной атмосферы запрещается.

Изделие не пригодно для отвода кислотных и щелочных паров.

В технических данных указаны размеры и другие сведения об изделии, которые следует учитывать.

УКАЗАНИЕ

Данные, указанные в главе «Технические характеристики», подлежат обязательному соблюдению.

К использованию по назначению также относится соблюдение указаний

- по технике безопасности,
- по эксплуатации и управлению,
- по выполнению работ по содержанию в исправности и техническому обслуживанию,

которые приведены в этом руководстве по эксплуатации.

Другое использование или использование, выходящее за указанные рамки, считается использованием не по назначению.

Ответственность за ущерб, возникший в этом случае, несет исключительно эксплуатационник данного изделия. Это относится также к случаям внесения самовольных изменений в изделие.

3.4 Прогнозируемые случаи не целевого применения

Надлежащее использование изделия не приводит к возникновению логично предсказуемых опасных ситуаций с травмированием персонала.

Эксплуатация изделия в отраслях промышленности, где предъявляются требования к обеспечению взрывозащиты, не разрешена.

Кроме того, запрещено использование в рамках:

1. Процессов, которые не перечислены при определении использования по назначению, и при которых всасываемый воздух:
 - имеет искры, например, возникшие в процессе шлифования, при этом искры в связи с их количеством и размером могут вызвать повреждения фильтрующего материала и даже его воспламенение;
 - с жидкостями и обусловленным ими загрязнением воздушного потока аэрозолями и парами, содержащими масло;
 - содержит легко воспламеняющуюся или горючую пыль и/или вещества, которые могут образовывать взрывоопасные смеси или взрывоопасную атмосферу;
 - содержит другую агрессивную или абразивную пыль, которая ведет к повреждению изделия и используемых фильтрующих элементов;
 - содержит органические, токсичные вещества / частицы веществ, которые выделяются при разделении материала.

2. Места вне помещений, в которых изделие подвергается атмосферным воздействиям, т. к. изделия разрешается устанавливать только в закрытых зданиях.
При наличии модели изделия для наружного применения ее можно устанавливать под открытым небом. Учитывайте, что для установки под открытым небом могут потребоваться дополнительные принадлежности.

3.5 Маркировки и таблички, устанавливаемые на изделии

На изделии размещены различные маркировки и таблички. В случае их повреждения или удаления на том же месте следует установить такие же новые средства маркировки.

Эксплуатационник обязан при необходимости размещать дополнительную маркировку и таблички на изделии и вблизи него.

Такие маркировки и таблички могут, например, содержать информацию и предписания по использованию средств индивидуальной защиты.

Изготовитель может дополнительно предоставить законодательно требуемые в стране использования указания по технике безопасности и пиктограммы.

3.6 Остаточный риск

Даже при соблюдении всех правил техники безопасности во время эксплуатации изделия сохраняются остаточные риски, изложенные далее.

Все специалисты, работающие с изделием, должны знать эти остаточные риски и следовать инструкциям по предотвращению несчастных случаев или материального ущерба, вызываемого этими рисками.

▲ ПРЕДУПРЕЖДЕНИЕ

Серьезная опасность повреждения органов дыхания и дыхательных путей - обязательно ношение фильтровальных защитных масок класса FFP2 или выше.

При контакте кожи со сварочным дымом и т. д. у людей с чувствительной кожей может возникнуть раздражение — носить защитную одежду.

Во время наладочных работ может потребоваться демонтировать защитные устройства, установленные заказчиком. Вследствие этого возникают различные остаточные риски и потенциальные опасности, которые должен осознавать обслуживающий персонал.

Процесс сварки разрешается осуществлять только в том случае, если изделие должным образом отрегулировано для вытяжки сварочного дыма.

4 Транспортировка и хранение

4.1 Транспортировка

▲ ОПАСНОСТЬ

Опасное для жизни сдавливание при погрузке и транспортировке изделия!

В результате ненадлежащего подъема и ненадлежащей транспортировки используемый, при необходимости, поддон с изделием может опрокинуться и упасть!

- Не стойте под грузом, подвешенным на крюке грузоподъемного устройства!
- Соблюдайте допустимые нагрузки на средства транспортировки и грузоподъемные средства!
- Соблюдайте действующие правила техники безопасности и охраны труда.

Для транспортировки изделий на поддонах используйте подходящую грузоподъемную тележку или вилочный погрузчик.

Масса изделия указана на заводской табличке.

4.2 Хранение

Изделие следует хранить в оригинальной упаковке при температуре окружающей среды от -20°C до $+50^{\circ}\text{C}$ в сухом и чистом месте. Упаковка не должна оказывать негативное воздействие на другие объекты.

Все изделия не имеют критического срока хранения.

5 Монтаж

Указания по безопасному монтажу изделия.

УКАЗАНИЕ

В случае самостоятельного монтажа эксплуатационником монтаж должны выполнять квалифицированные рабочие.

- Для монтажа изделия требуются, как минимум, два человека.
 - используйте только пригодные для монтажа транспортные и грузоподъемные средства.
 - Место монтажа должно иметь достаточную несущую способность с учетом веса оборудования.
 - Используйте только подходящие средства крепления.
 - Выбирайте средства крепления с учетом местных условий.
 - Изделие не должно никому мешать в его рабочей зоне.
 - Не допускается закрывать имеющиеся решетки в местах выпуска воздуха.
 - Должен быть обеспечен свободный доступ к имеющимся дверям и крышкам для техобслуживания.
-

⚠ ОПАСНОСТЬ

Возможны опасные для жизни травмы вследствие падения частей!

Опрокидывание или падение грузов вызывает тяжелые травмы, вплоть до смертного исхода.

- Никогда не находитесь под подвешенным на крюке грузом.
 - Всегда оставайтесь за пределами опасной зоны.
 - Учитывайте общий вес, точки строповки и центр тяжести груза.
 - Выполняйте указания по транспортировке и учитывайте символы на транспортируемом грузе.
-

⚠ ПРЕДУПРЕЖДЕНИЕ

Возможны опасные для жизни травмы вследствие некачественного присоединения!

К подключению изделия следует допускать только квалифицированных специалистов при соблюдении необходимых мер предосторожности.

УКАЗАНИЕ

Эксплуатационнику изделия разрешается поручать самостоятельный монтаж изделия только проинструктированному персоналу, который имеет соответствующий опыт.

Для монтажа изделия требуются два человека.

УКАЗАНИЕ

При монтаже имеющихся навесных изделий следуйте прилагаемым инструкциям.

УКАЗАНИЕ

Вытяжной колпак с подсветкой (опция)

Если на изделии монтируется вытяжной колпак с подсветкой, следует дополнительно принять во внимание раздел «Монтаж вытяжного колпака с подсветкой»!

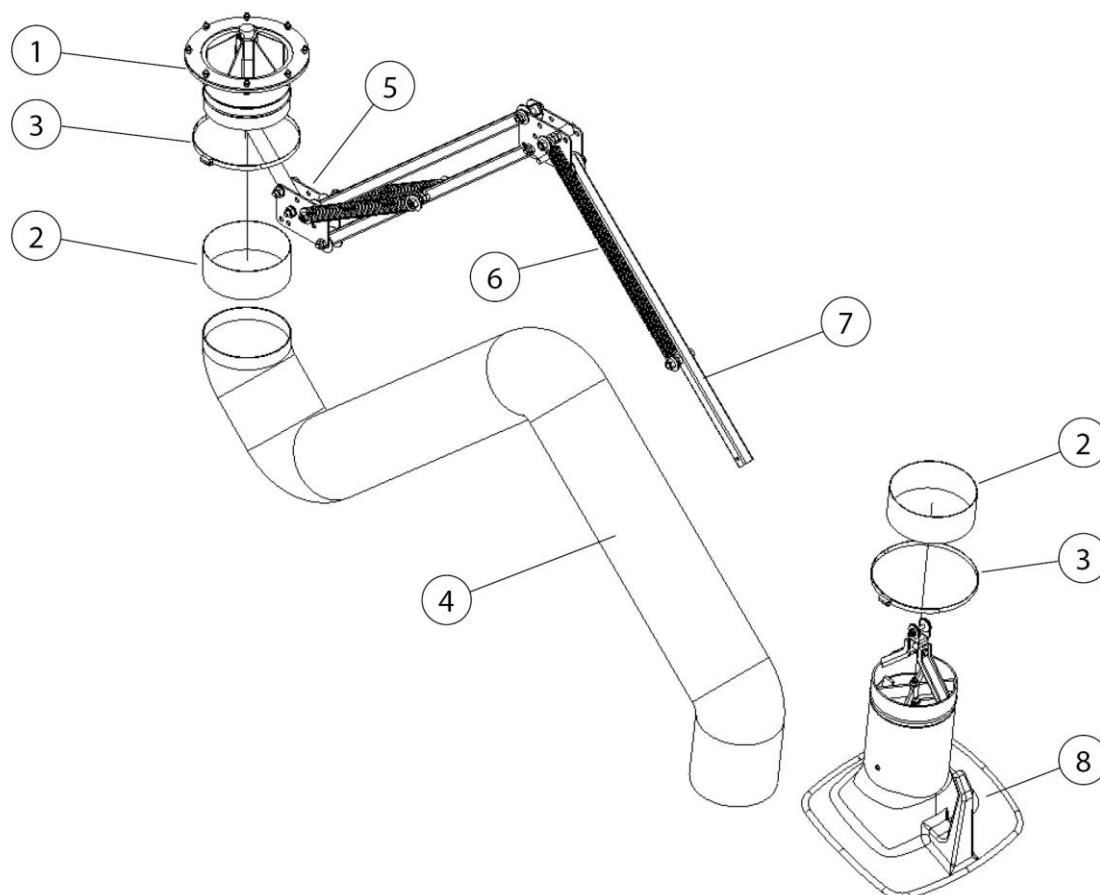


Рис. 228: Вытяжной рукав

Поз.	Наименование	Поз.	Наименование
1	Поворотный венец	5	Листовой шарнир
2	Резиновая манжета (2 шт.)	6	Спиральная пружина
3	Шланговый хомут (2 шт.)	7	Труба прямоугольного сечения – несущая рама
4	Вытяжной шланг	8	Вытяжной колпак

Табл. 246: Позиции на изделии

5.1 Монтаж на настенном кронштейне или консоли

В месте монтажа соблюдать крутящие моменты:

Длина вытяжного рукава	Крутящий момент на настенном кронштейне
2,0 м [78,7 дюйма]	450 Нм [331,9 фунт-сила-фут]
3,0 м [118,1 дюйма]	700 Нм [516,3 фунт-сила-фут]
4,0 м [157,8 дюйма]	1000 Нм [737,6 фунт-сила-фут]

Табл. 247: Крутящий момент

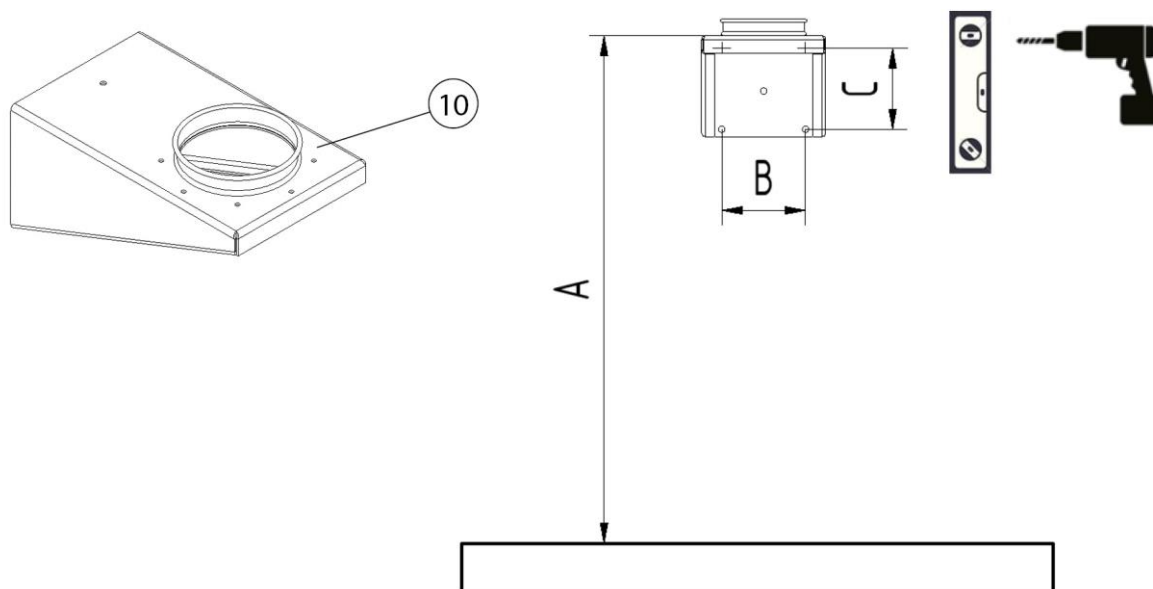


Рис. 229: Схема расположения отверстий

Буква	Размер	Буква	Размер
A	2300 мм [90,55 дюйма]	C	165 мм [6,50 дюйма]
B	165 мм [6,50 дюйма]		

Табл. 248: Схема расположения отверстий – размеры

Монтаж настенного кронштейна осуществляется следующим образом:

1. С помощью нивелира выровнять настенный кронштейн (поз. 10) согласно схеме расположения отверстий, наметить и просверлить отверстия.
2. Закрепить настенный кронштейн подходящим монтажным материалом.

УКАЗАНИЕ

На верхних крепежных винтах настенного кронштейна возникают растягивающие усилия до 2800 Н (прибл. 280 кг) [прибл. 717 фунтов] на каждый крепежный винт.

▲ ПРЕДУПРЕЖДЕНИЕ

Опасность получения серьезных травм вследствие обрушения и/или падения компонентов.

Вследствие неправильного обращения возможно падение компонентов.

Использовать только подходящие стандартные средства подъема, например рабочие платформы.

Нахождение под висячим грузом запрещается.

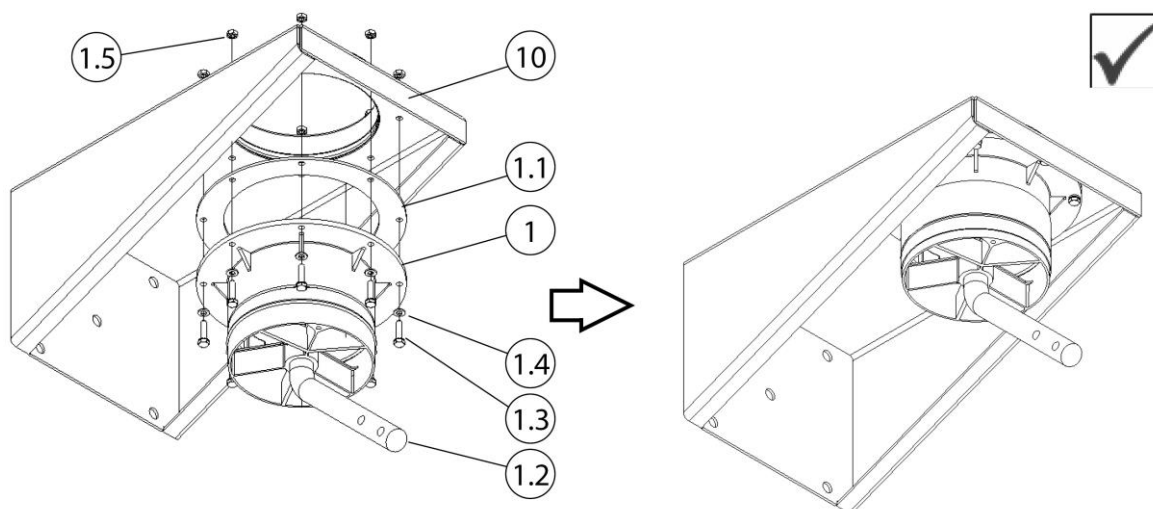


Рис. 230: Монтаж поворотного венца

Поз.	Наименование	Поз.	Наименование
1	Настенный кронштейн	1.4	U-образная шайба М6
1.1	Фланцевое уплотнение	1.5	Шестигранная гайка М6
1.2	Круглая сталь	10	Настенный кронштейн
1.3	Винт М6 х 40 мм (8 шт.)		

Табл. 249: Монтаж поворотного венца

- Уложить фланцевое уплотнение (поз. 1.1) на поворотный венец (поз. 1).
- Поворотный венец (поз. 1) и фланцевое уплотнение (поз. 1.1) привинтить снизу к настенному кронштейну (поз. 10). Использовать для этого прилагаемый крепежный материал (поз. 1.3 + 1.4 + 1.5).

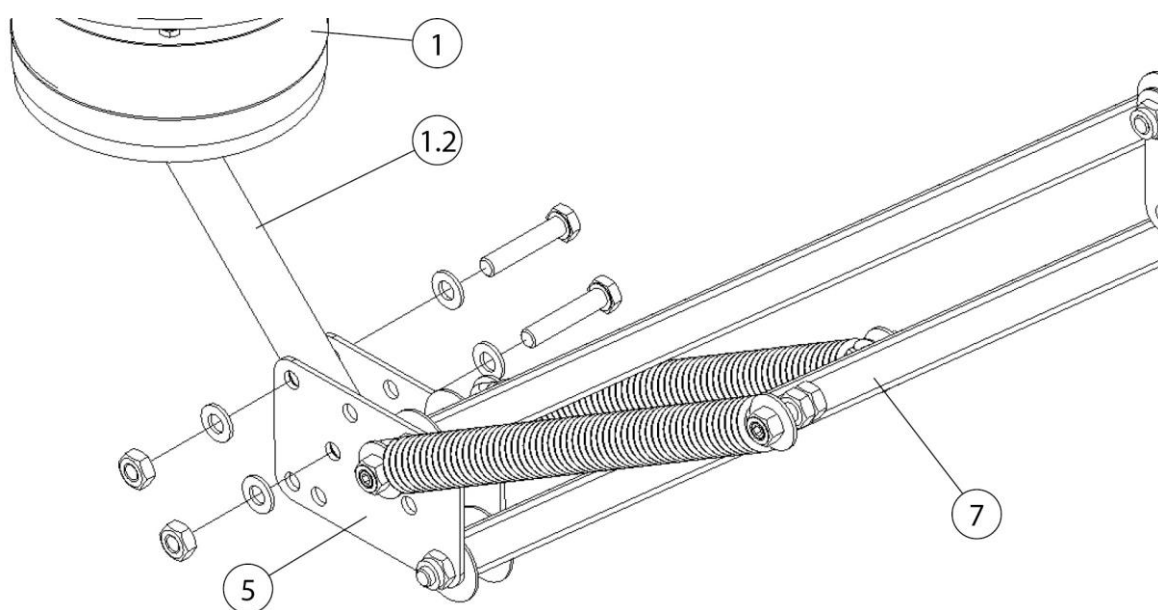


Рис. 231: Монтаж несущей рамы

Поз.	Наименование	Поз.	Наименование
1	Поворотный венец	5	Листовой шарнир
1.2	Круглая сталь	7	Несущая рама – труба прямоугольного сечения

Табл. 250: Монтаж несущей рамы

5. Несущую раму (поз. 7) в сложенном положении привинтить с помощью листового шарнира (поз. 5) к круглому стальному прутку (поз. 1.2). Использовать для этого крепежный материал из комплекта поставки.
6. Далее см. раздел «Продолжение всех видов монтажа».

УКАЗАНИЕ

Для вытяжных рукавов в форме труб: Задний шланг укоротить до 900 мм [35,4 дюйма].

5.2 Монтаж на передвижном фильтрующем устройстве

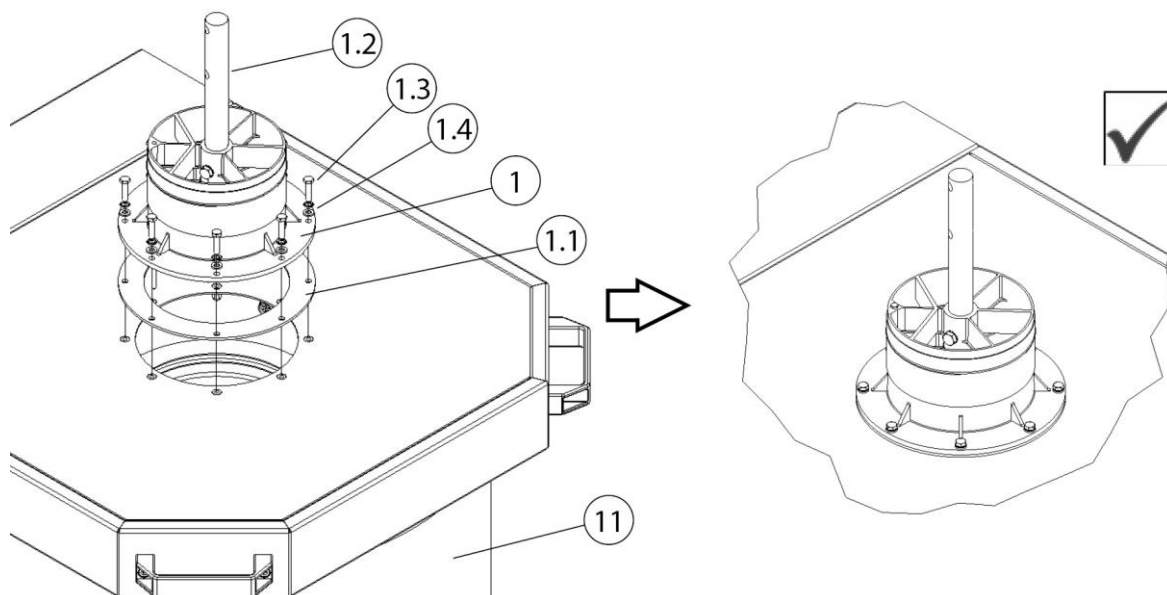


Рис. 232: Монтаж на передвижном фильтрующем устройстве

Поз.	Наименование	Поз.	Наименование
1	Поворотный венец	1.3	Винт (М6 x 25 мм)
1.1	Фланцевое уплотнение	1.4	U-образные шайбы
1.2	Круглая сталь	11	Передвижное фильтрующее устройство

Табл. 251: Монтаж на передвижном фильтрующем устройстве

1. Уложить фланцевое уплотнение (поз. 1.1) на всасывающее отверстие передвижного фильтрующего устройства (поз. 11).

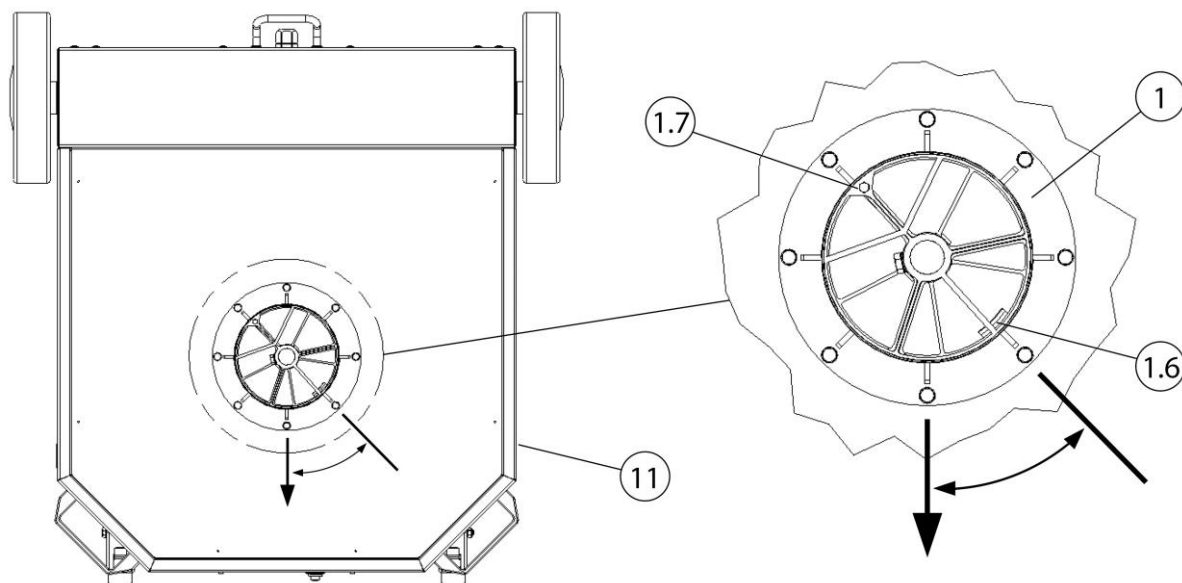


Рис. 233: Выравнивание поворотного венца

Поз.	Наименование	Поз.	Наименование
1	Поворотный венец	1.7	Упор – винт (М6 х 40 мм) (поставляется только с вытяжным колпаком с подсветкой)
1.6	Упор – поворотный венец	11	Передвижное фильтрующее устройство

Табл. 252: Выравнивание поворотного венца

- Установить поворотный венец (поз. 1) на фланцевое уплотнение (поз. 1.1). При позиционировании обратить внимание на упор в поворотном венце (поз. 1.6).

УКАЗАНИЕ

Упор – вытяжной колпак с подсветкой

Если на изделии монтируется вытяжной колпак с подсветкой, необходимо ограничить вращательное движение поворотного венца.

- Привинтить поворотный венец (поз. 1) к крышке передвижного фильтрующего устройства (поз. 11). Использовать для этого прилагаемый крепежный материал (поз. 1.3 + 1.4).

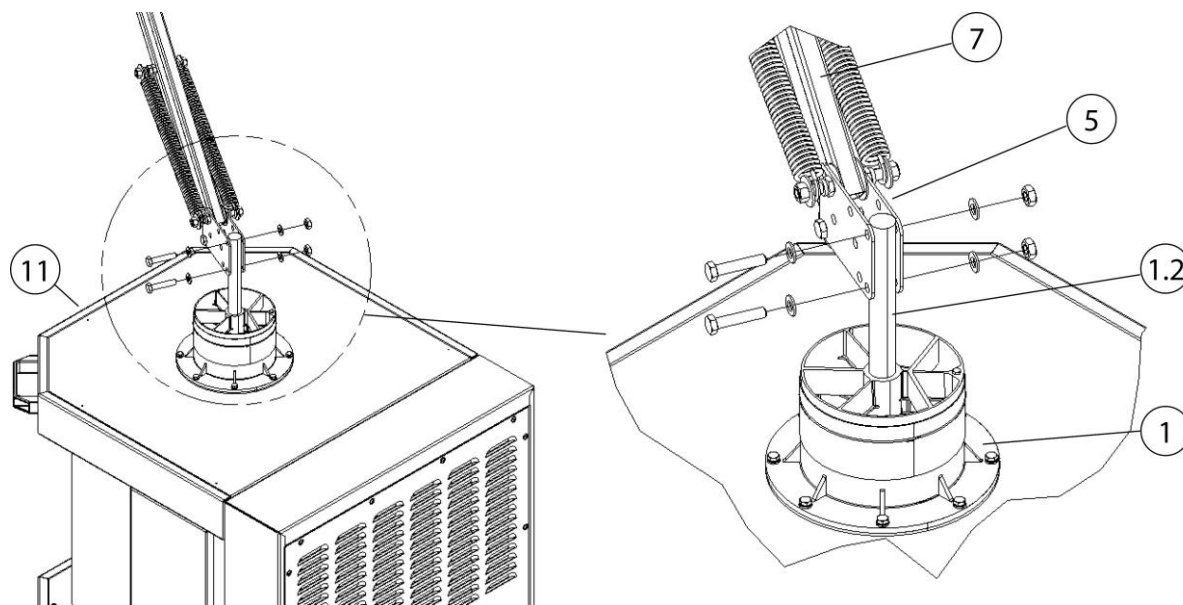


Рис. 234: Монтаж несущей рамы

Поз.	Наименование	Поз.	Наименование
1	Поворотный венец	7	Несущая рама – труба прямоугольного сечения
1.2	Круглая сталь	11	Передвижное фильтрующее устройство
5	Листовой шарнир		

Табл. 253: Монтаж несущей рамы

4. Несущую раму (поз. 7) в сложенном положении привинтить с помощью листового шарнира (поз. 5) к круглому стальному прутку (поз. 1.2). Использовать для этого крепежный материал из комплекта поставки.
5. Далее см. раздел «Продолжение всех видов монтажа».

УКАЗАНИЕ

Для вытяжных рукавов в форме труб: Задний шланг укоротить до 650 мм [25,6 дюйма].

5.3 Монтаж под стационарным фильтрующим устройством

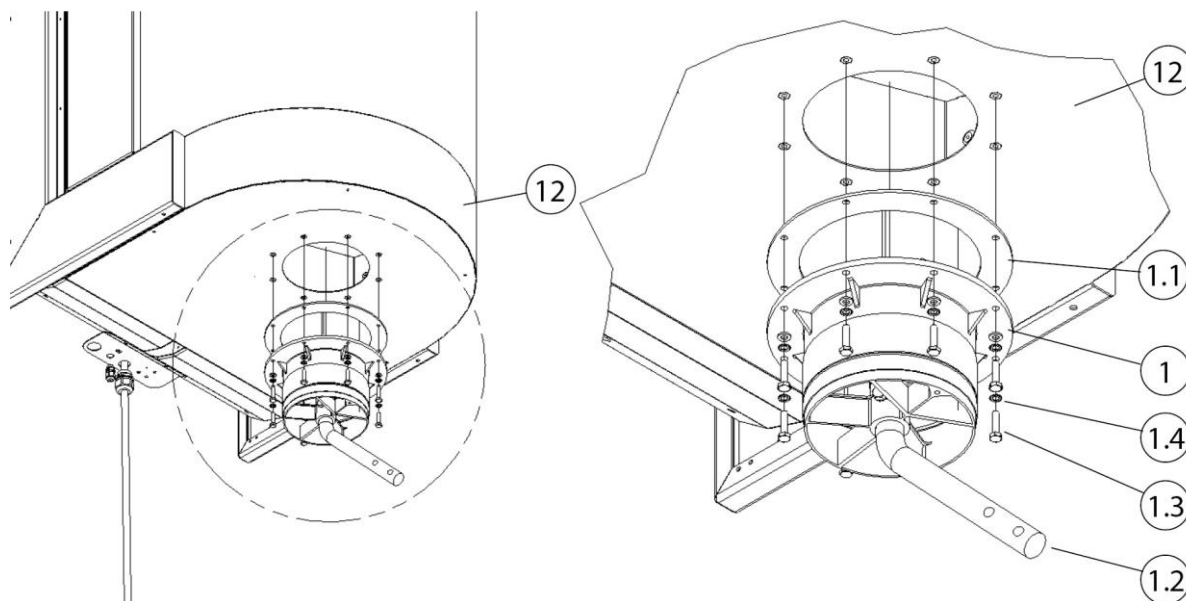


Рис. 235: Монтаж под стационарным фильтрующим устройством

Поз.	Наименование	Поз.	Наименование
1	Поворотный венец	1.3	Винт (М6 x 25 мм)
1.1	Фланцевое уплотнение	1.4	U-образная шайба
1.2	Круглая сталь	12	Стационарное фильтрующее устройство

Табл. 254: Монтаж под стационарным фильтрующим устройством

1. Уложить фланцевое уплотнение (поз. 1.1) на поворотный венец (поз. 1).
2. Поворотный венец (поз. 1) и фланцевое уплотнение (поз. 1.1) привинтить снизу к стационарному фильтрующему устройству (поз. 12). Использовать для этого прилагаемый крепежный материал (поз. 1.3 + 1.4).

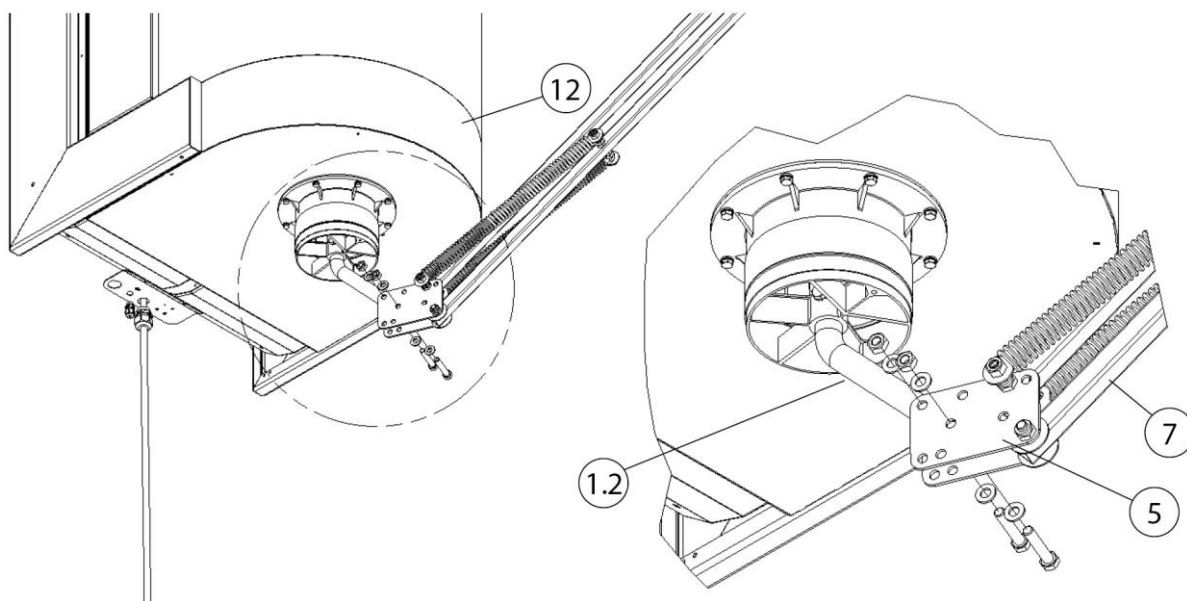


Рис. 236: Монтаж несущей рамы

Поз.	Наименование	Поз.	Наименование
1,2	Круглая сталь	7	Несущая рама – труба прямоугольного сечения
5	Листовой шарнир	12	Стационарное фильтрующее устройство

Табл. 255: Монтаж несущей рамы

3. Несущую раму (поз. 7) в сложенном положении привинтить с помощью листового шарнира (поз. 5) к круглому стальному прутку (поз. 1.2). Использовать для этого крепежный материал из комплекта поставки.
4. Далее см. раздел «Продолжение всех видов монтажа».

5.4 Продолжение всех видов монтажа

▲ ОСТОРОЖНО

Опасность травмирования натянутыми спиральными пружинами!
Осторожно раскладывать раму.

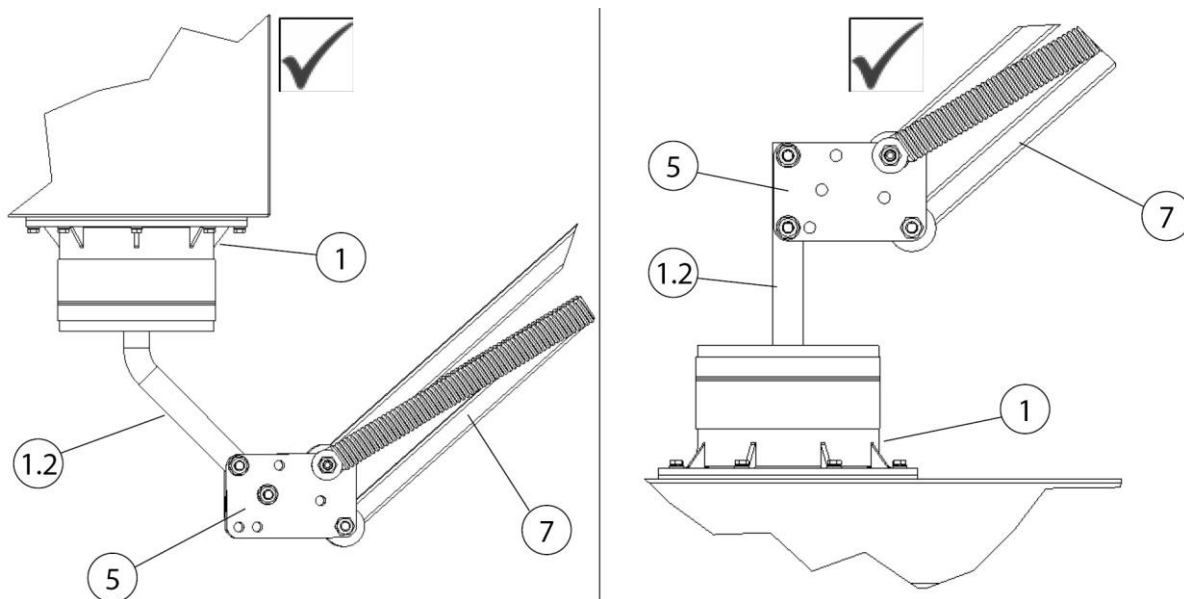


Рис. 237: Продолжение монтажа

Поз.	Наименование	Поз.	Наименование
1	Поворотный венец	5	Листовой шарнир
1.2	Круглая сталь	7	Несущая рама – труба прямоугольного сечения

Табл. 256: Продолжение монтажа

После монтажа поворотного венца (поз. 1) и несущей рамы (поз. 7) продолжить монтаж следующим образом:

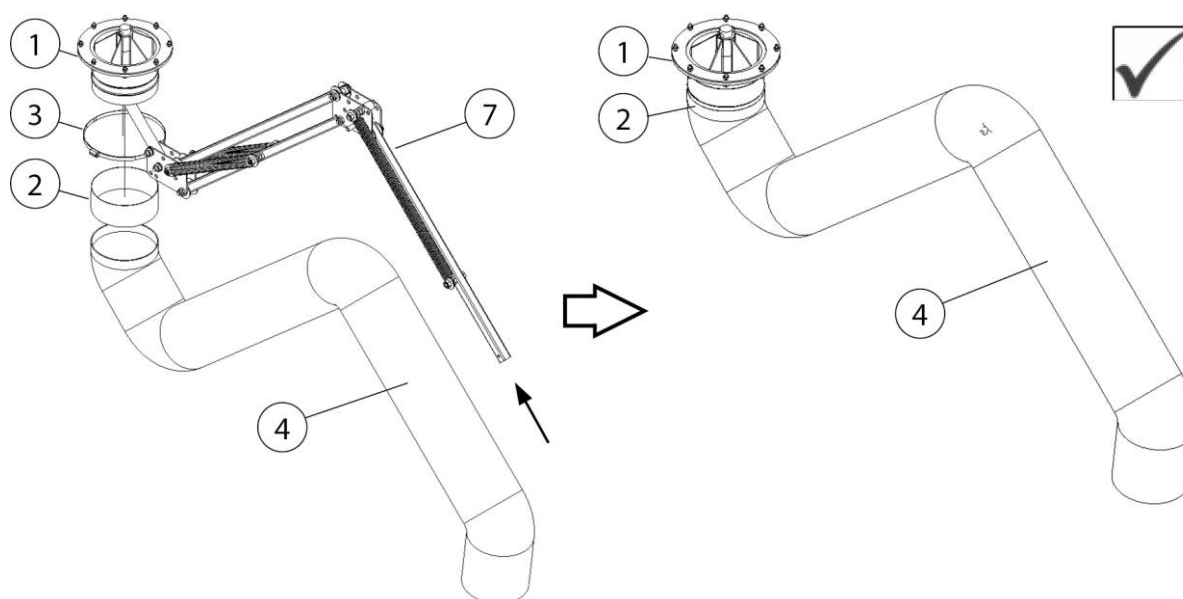


Рис. 238: Несущая рама /вытяжной рукав

Поз.	Наименование	Поз.	Наименование
1	Поворотный венец	4	Вытяжной шланг
2	Резиновая манжета	7	Несущая рама – труба прямоугольного сечения
3	Шланговый хомут		

Табл. 257: Несущая рама /вытяжной рукав

1. Резиновую манжету (поз. 2) и шланговый хомут (поз. 3) надвинуть на несущую раму (поз. 7) до поворотного венца (поз. 1).
2. Удалить желтую наклейку с предупреждающей надписью и защитную ленту с несущей рамы (поз. 7).
3. Осторожно разложить несущую раму (поз. 7).
4. Вытяжной шланг (поз. 4) протянуть по несущей раме (поз. 7) до поворотного венца (поз. 1).

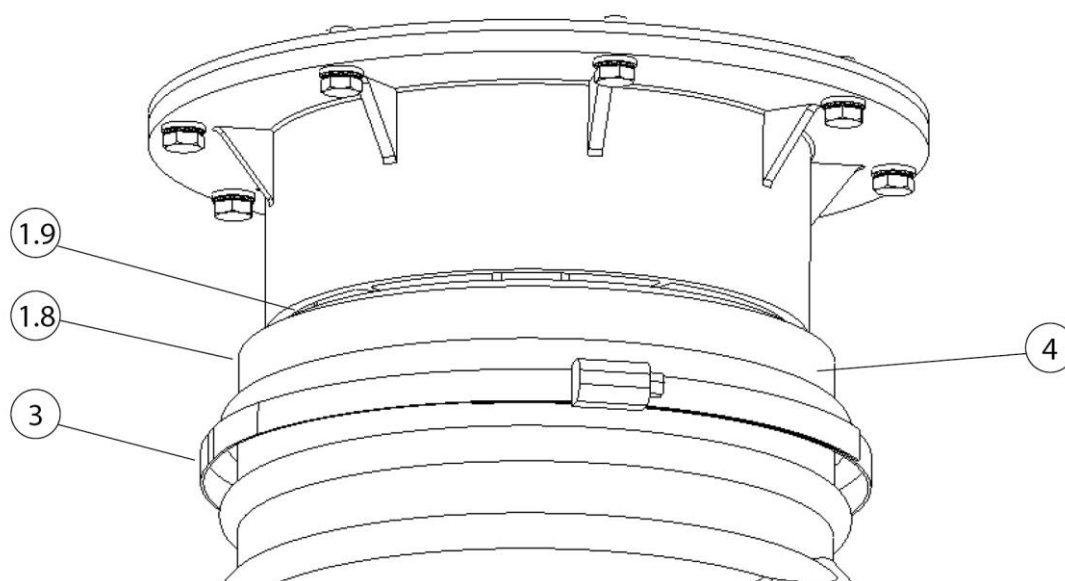


Рис. 239: Фиксация вытяжного шланга на поворотном венце

Поз.	Наименование	Поз.	Наименование
1.8	Вращаемая труба – поворотный венец	3	Шланговый хомут
1.9	Поворотный стык	4	Вытяжной шланг

Табл. 258: Фиксация вытяжного шланга на поворотном венце

5. Задний конец шланга надвинуть на вращающуюся трубу поворотного венца (поз. 1.8) и зафиксировать шланговым хомутом (поз. 3).
6. Затем укрыть резиновой манжетой (поз. 2) шланговый хомут (поз. 3) и поворотный стык (поз. 1.9).

Монтаж вытяжного колпака

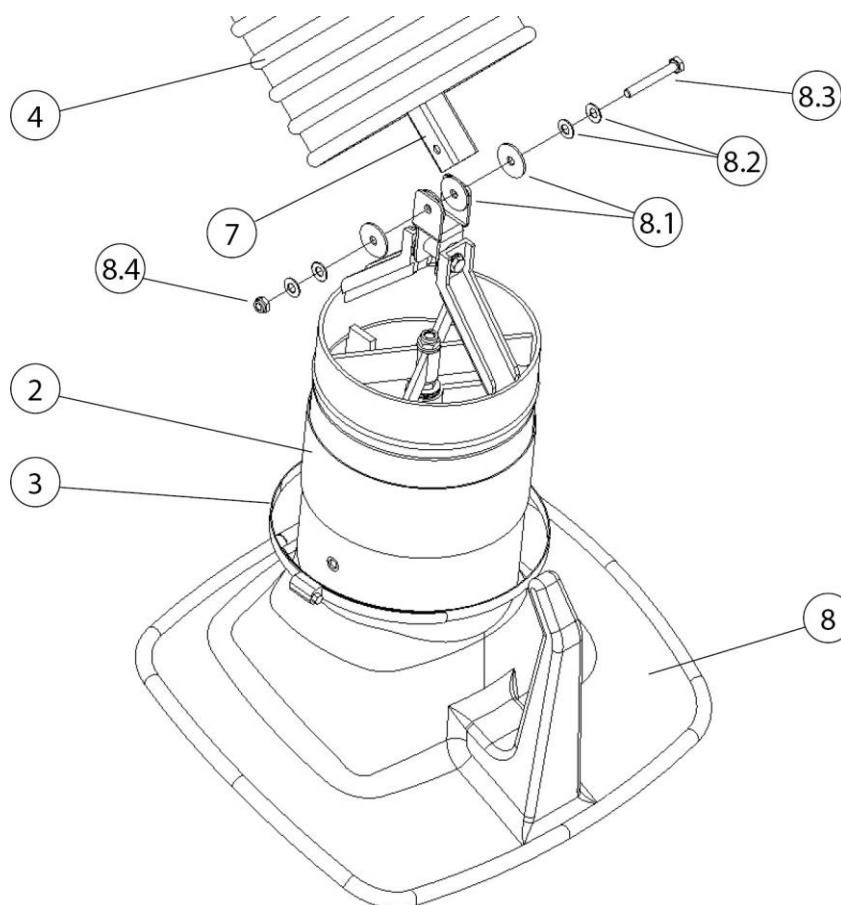


Рис. 240: Монтаж вытяжного колпака

Поз.	Наименование	Поз.	Наименование
2	Резиновая манжета	8.1	Тормозной диск (4 шт.)
3	Шланговый хомут	8.2	Дисковая пружина (4 шт.)
4	Вытяжной шланг	8.3	Винт с шестигранной головкой
7	Несущая рама – труба прямоугольного сечения	8.4	Шестигранная гайка
8	Вытяжной колпак		

Табл. 259: Монтаж вытяжного колпака

7. Резиновую манжету (поз. 2) и шланговый хомут (поз. 3) надвинуть на патрубок вытяжного колпака.
8. Закрепить вытяжной колпак (поз. 8) на конце несущей рамы (поз. 7). Использовать для этого крепежный материал (поз. 8.1 – 8.4).

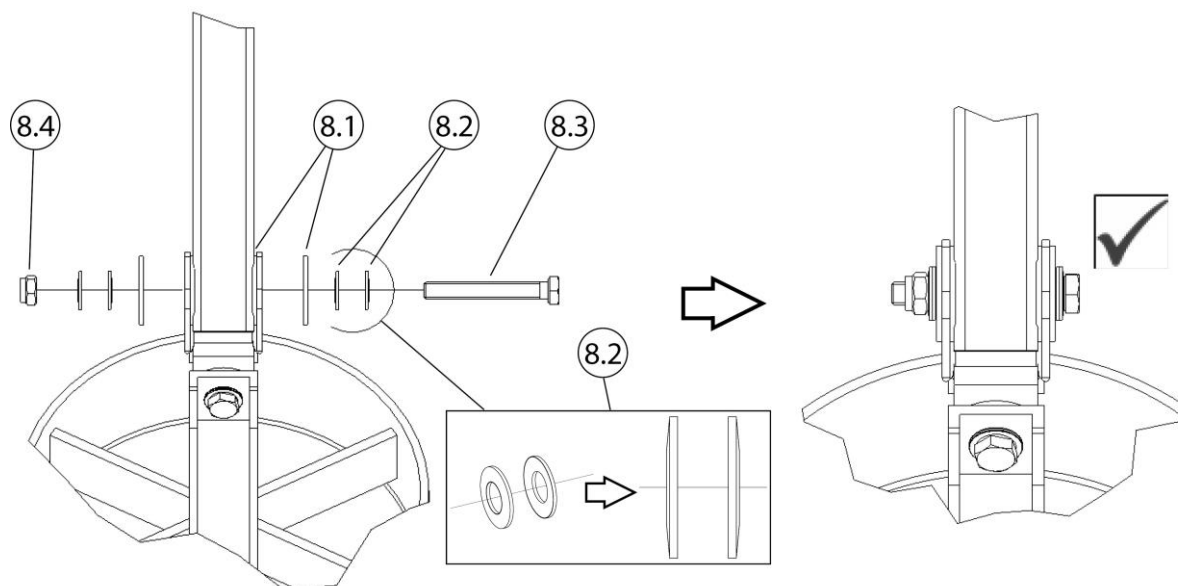


Рис. 241: Монтаж вытяжного колпака

9. Во время привинчивания следить за правильным позиционированием тормозных дисков (поз. 8.1) и дисковых пружин (поз. 8.2)!
10. Затянуть шестигранный винт (поз. 8.3) и шестигранную гайку (поз. 8.4) лишь настолько, чтобы вытяжной колпак оставался неподвижным в любом положении.

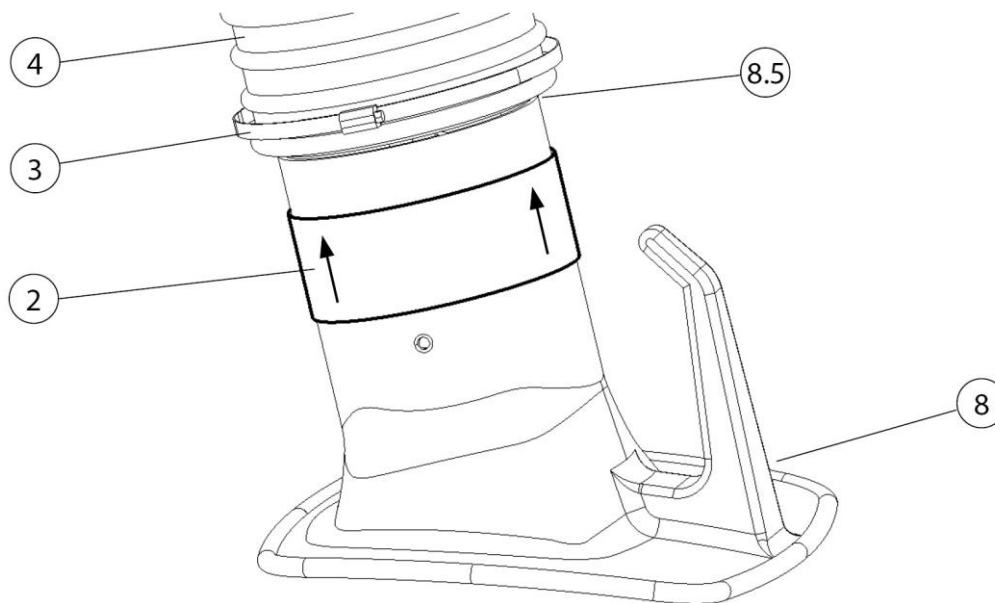


Рис. 242: Фиксация вытяжного шланга на вытяжном колпаке

Поз.	Наименование	Поз.	Наименование
2	Резиновая манжета	8	Вытяжной колпак
3	Шланговый хомут	8.5	Поворотный стык
4	Вытяжной шланг		

Табл. 260: Фиксация вытяжного шланга на вытяжном колпаке

11. Конец шланга (поз. 4) в соответствии с изображением надвинуть на патрубок вытяжного колпака (поз. 8) и зафиксировать шланговым хомутом (поз. 3).
12. Затем укрыть резиновой манжетой (поз. 2) шланговый хомут (поз. 3) и поворотный стык (поз. 8.5).

УКАЗАНИЕ

Плавность хода шарниров предварительно отрегулирована на заводе. Тем не менее, при необходимости дополнительной регулировки следует использовать только винты в шарнирных точках с дисковыми пружинами. При правильной настройке положение вытяжного рукава удерживается почти исключительно за счет растягивающего усилия спиральных пружин.

5.5 Монтаж вытяжного колпака с подсветкой – опция

В последующих разделах описываются процессы монтажа и прокладки кабеля вытяжного колпака с подсветкой.

УКАЗАНИЕ

Перед началом монтажа проверить имеющийся вариант изделия, чтобы определить порядок прокладки кабеля. См. последующий раздел.

5.5.1 Прокладка кабеля и подключение в фильтрующем устройстве

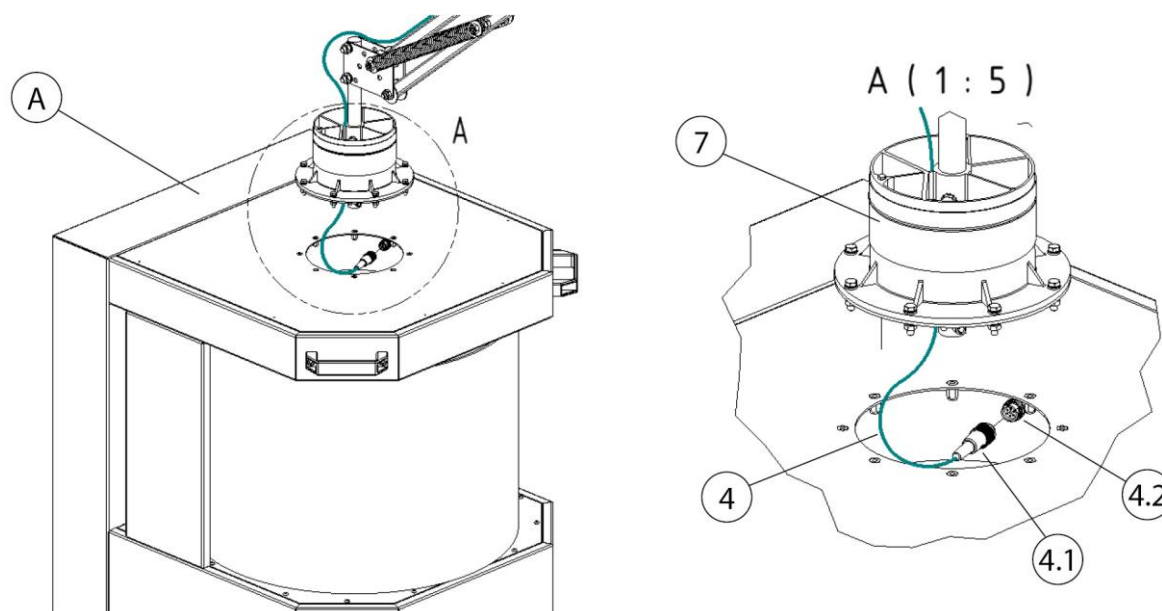


Рис. 243: Подключение – передвижное фильтрующее устройство

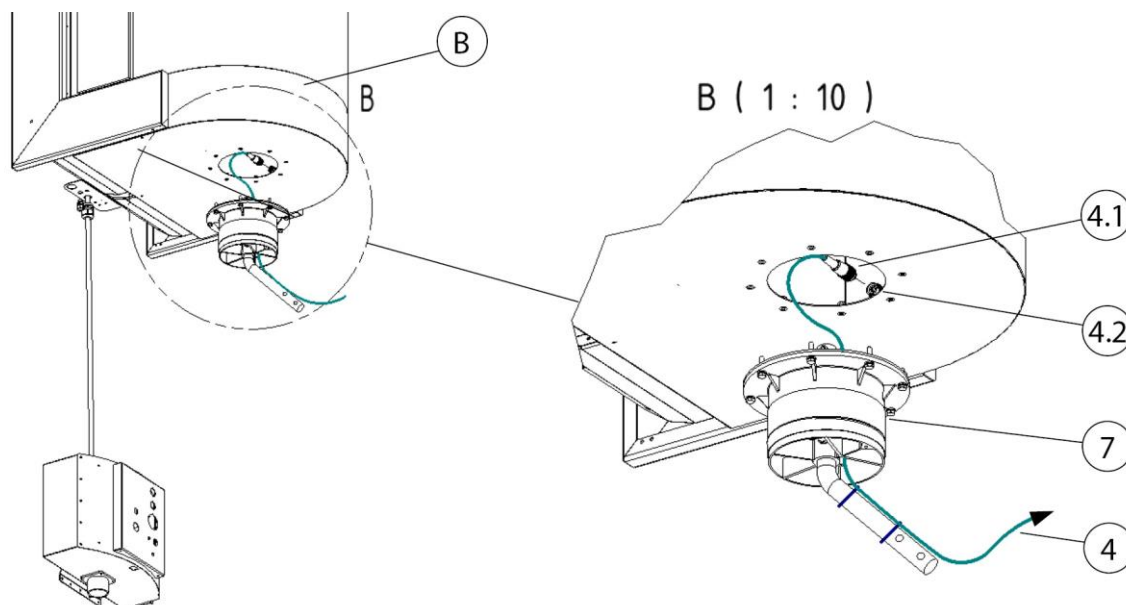


Рис. 244: Подключение – стационарное фильтрующее устройство

Поз.	Наименование	Поз.	Наименование
A	Передвижное фильтрующее устройство	4.1	Соединительный штекер, 4-полюсный
B	Стационарное фильтрующее устройство	4.2	Соединительное гнездо, 4-полюсное
4	Соединительный кабель 20 м [787,4 дюйма]	7	Поворотный венец – вытяжной рукав

Табл. 261: Позиции на изделии

1. Присоединить соединительный кабель (поз. 4) к устройству. Для этого вставить соединительный штекер (поз. 4.1) в соединительное гнездо (поз. 4.2).
2. Протянуть соединительный кабель через поворотный венец.
3. Последующие операции см. в разделе: Прокладка кабеля и подключение вытяжного колпака с подсветкой.

5.5.2 Прокладка кабеля и подключение – блок управления/трансформаторный блок

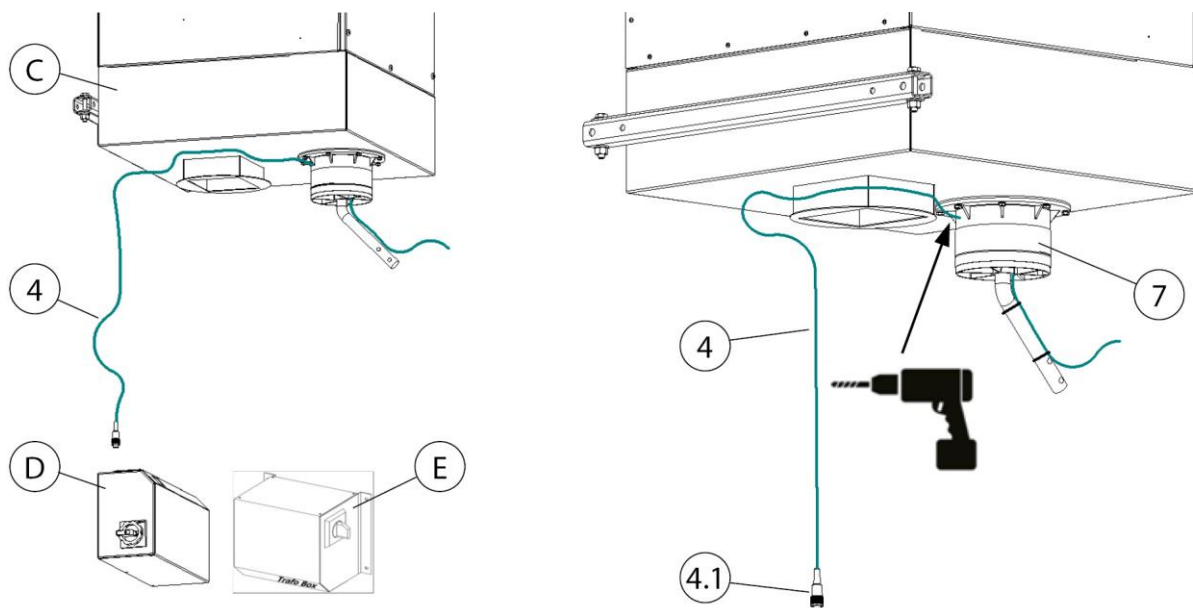


Рис. 245: Прокладка кабеля – стационарное устройство

Поз.	Наименование	Поз.	Наименование
С	Стационарное фильтрующее устройство	4	Соединительный кабель 20 м [787,4 дюйма]
D	Ящик управления	4.1	Соединительный штекер, 4-полюсный
E	Трансформаторный блок	7	Поворотный венец – вытяжной рукав

Табл. 262: Позиции на изделии

1. Соединительный кабель (поз. 4) подключить к блоку управления (поз. D) или трансформаторному блоку (поз. E). Для этого вставить соединительный штекер (поз. 4.1) в предусмотренное соединительное гнездо.
2. Проложить соединительный кабель (поз. 4) до стационарного фильтрующего устройства (поз. C).
3. На задней стороне поворотного венца просверлить отверстие $\varnothing 8$ мм [$\varnothing 0,31$ дюйма].
4. Протянуть соединительный кабель через поворотный венец.

5. Последующие операции см. в разделе: Прокладка кабеля и подключение вытяжного колпака с подсветкой + Блок управления – дооснащение трансформатором.

5.5.3 Блок управления – дооснащение трансформатором

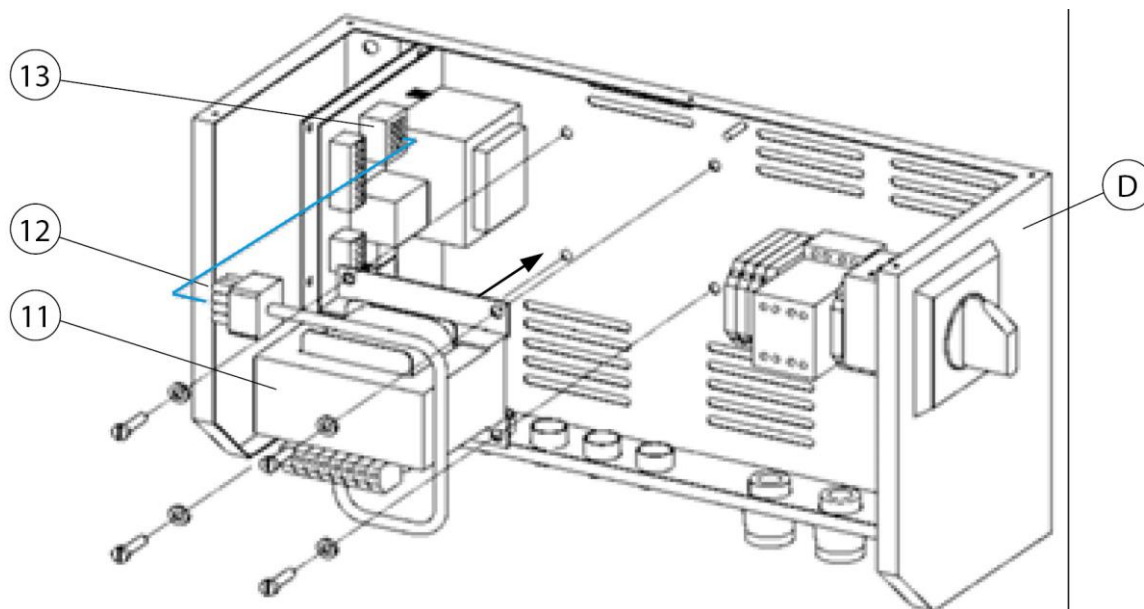


Рис. 246: Блок управления – дооснащение трансформатором

Поз.	Наименование	Поз.	Наименование
D	Ящик управления	12	Соединительный штекер
11	Трансформатор	13	Гнездовой контактный зажим

Табл. 263: Позиции на изделии

1. Блок управления (поз. D) выключить и отсоединить от электрической сети.
2. Открыть блок управления (поз. D), демонтировав крышку.
3. Закрепить трансформатор (поз. 11) на несущей пластине блока управления (поз. D). Использовать для этого крепежный материал из комплекта поставки.
4. Вставить соединительный штекер (поз. 11) в соединительное гнездо (поз. 12).
5. Закрыть блок управления (поз. D) крышкой.

6. Подключить блок управления (поз. D) к электрической сети и снова ввести его в эксплуатацию.

5.5.4 Прокладка кабеля – вытяжной рукав 2 - 4 метра

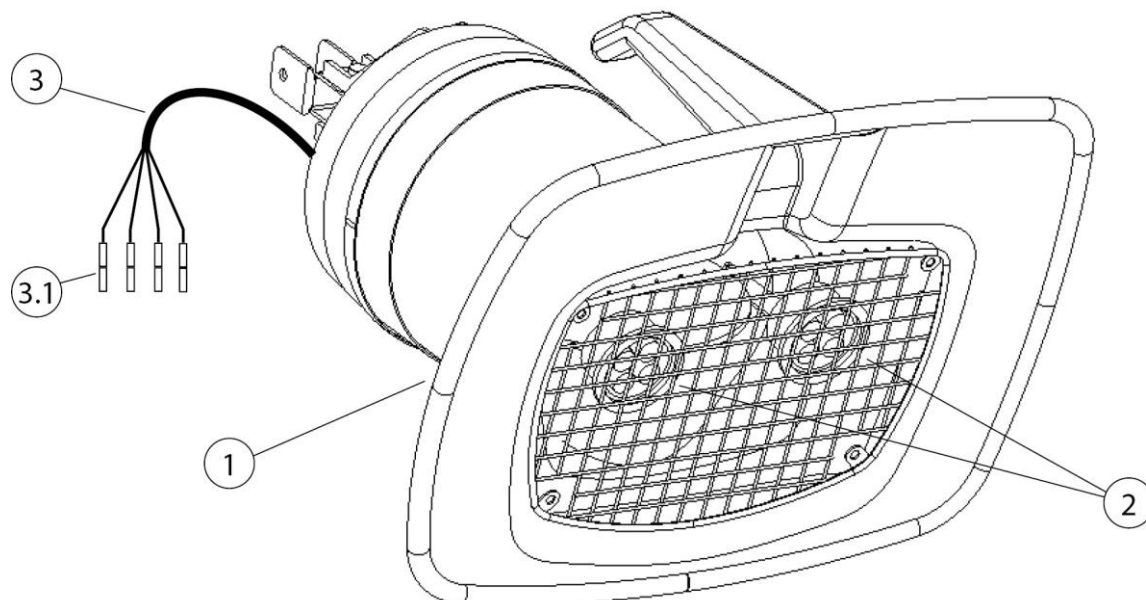


Рис. 247: Вытяжной колпак с подсветкой

Поз.	Наименование	Поз.	Наименование
1	Вытяжной колпак с подсветкой	3	Соединительный кабель – вытяжной колпак
2	Светодиодная лампа, 2 шт.	3.1	Обжимной соединитель

Табл. 264: Позиции на изделии

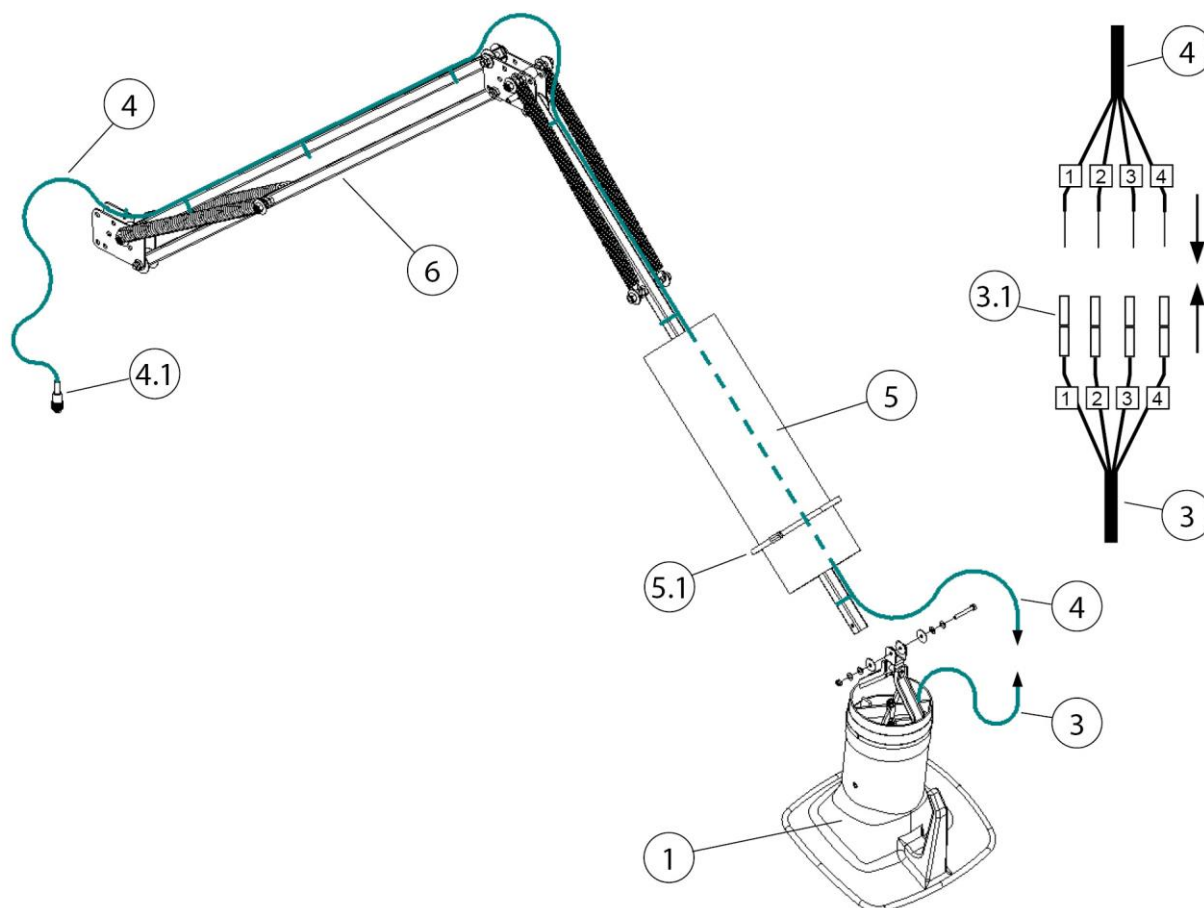


Рис. 248: Прокладка кабеля – вытяжной рукав 2 - 4 метра

Поз.	Наименование	Поз.	Наименование
1	Вытяжной колпак	4.1	Соединительный штекер, 4-полюсный
3	Соединительный кабель – вытяжной колпак	5	Вытяжной шланг
3.1	Обжимной соединитель	5.1	Шланговый хомут
4	Соединительный кабель 20 м [787,4 дюйма]	6	Несущая рама

Табл. 265: Позиции на изделии

1. Отсоединить вытяжной шланг (поз. 5). Для этого ослабить шланговый хомут (поз. 5.1).
2. Закрепить вытяжной колпак с подсветкой (поз. 1) на несущей раме (поз. 6). Использовать для этого монтажный материал из комплекта поставки.

3. Соединительный кабель (поз. 4) проложить вдоль несущей рамы (поз. 6), через вытяжной шланг до вытяжного колпака и зафиксировать кабельными стяжками.

УКАЗАНИЕ

Повреждение соединительного кабеля тянущей нагрузкой или сдавливанием!

При прокладке следить за тем, чтобы соединительный кабель в области шарнира не подвергался тянущим нагрузкам и не сдавливался.

Предусмотреть достаточный запас по длине!

4. Соединить соединительный кабель (поз. 4) с присоединительным кабелем вытяжного колпака (поз. 3). Для этого укоротить соединительный кабель (поз. 4), снять изоляцию и соединить с соблюдением номеров с поперечными соединителями (поз. 3.1).
5. Закрепить задний конец шланга (поз. 5) на поворотном венце. Для фиксации использовать прилагаемый шланговый хомут (поз. 5.1).
6. Другой конец вытяжного шланга (поз. 5) закрепить на вытяжном колпаке (поз. 1). Для фиксации использовать прилагаемый шланговый хомут (поз. 5.1).
7. Снова зафиксировать вытяжной шланг (поз. 5) шланговыми хомутами (поз. 5.1).

6 Эксплуатация

Каждый рабочий, связанный с эксплуатацией, техническим обслуживанием и ремонтом изделия, должен внимательно ознакомиться и хорошо понимать настоящее руководство по эксплуатации, а также инструкции возможных навесных изделий и принадлежностей.

6.1 Квалификация обслуживающего персонала

Эксплуатационнику изделия разрешается привлекать к самостоятельному использованию изделия только персонал, который знаком с выполнением данной задачи.

При этом подразумевается, что эти лица прошли инструктаж в соответствии с техническим заданием и знакомы с руководством по эксплуатации и с соответствующими производственными указаниями. Изделие разрешается использовать только обученному или проинструктированному персоналу. Только таким образом обеспечивается безопасная и надежная работа всех сотрудников.

6.2 Установка вытяжного колпака

Вытяжной рукав или вытяжной колпак имеют конструкцию, которая позволяет их легко регулировать и перемещать одной рукой. При этом вытяжной колпак сам сохраняет свою заданную позицию. Кроме того, вытяжной колпак и рукав поворачиваются на 360°, чтобы позволяет установить их почти в любой позиции. Для достаточного улавливания сварочного дыма важным является имеет постоянное правильное положение вытяжного колпака. Правильное положение показано на следующем рисунке.

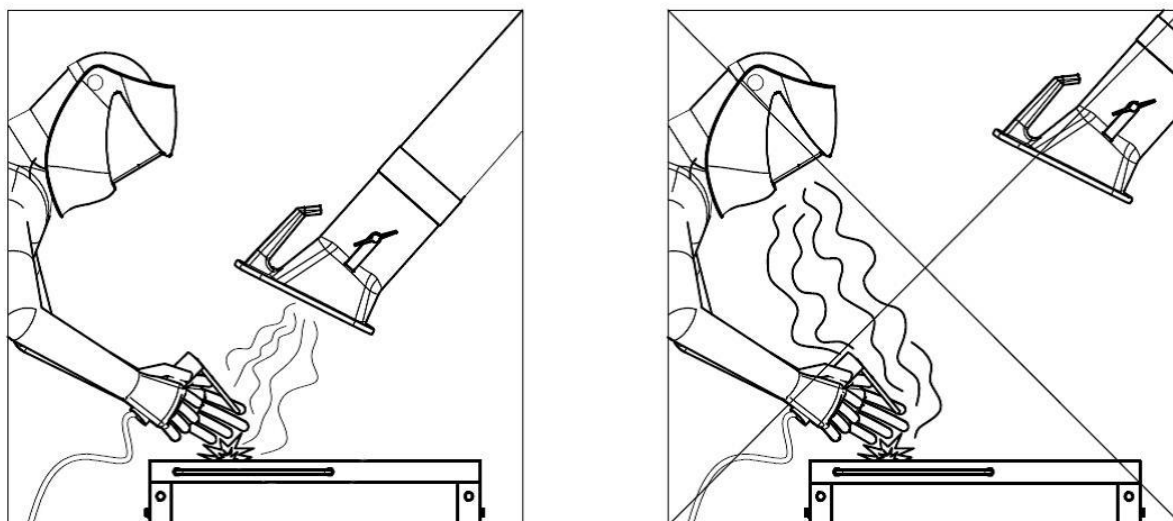


Рис. 249: Установка вытяжного колпака

- Установите вытяжной рукав так, чтобы вытяжной колпак был наклонен и находится на расстоянии примерно 25 см над местом сварки.
- Вытяжной колпак нужно установить так, чтобы он надежно улавливал сварочный дым с учетом термически обусловленного движения сварочного дыма и расстояния всасывания.
- Всегда устанавливайте вытяжной клапан в соответствующем месте сварки.

▲ ПРЕДУПРЕЖДЕНИЕ

В случае неправильной установки вытяжного колпака или низкой мощности вытяжной системы колпак не обеспечивает достаточное улавливание воздуха, содержащего опасные вещества. Вследствие этого опасные вещества могут попадать в органы дыхания обслуживающего персонала и причинять вред здоровью!

7 Содержание в исправности

Указания, изложенные в настоящей главе, следует рассматривать как минимальный набор требований. В зависимости от условий эксплуатации может потребоваться выполнение дополнительных инструкций для поддержания изделия в оптимальном рабочем состоянии.

Работы по техническому обслуживанию и ремонту, описанные в этой главе, должны выполняться только специально обученным техническим персоналом эксплуатационника.

Необходимые запасные части должны соответствовать техническим требованиям изготовителя.

Поэтому рекомендуется всегда использовать фирменные запасные части.

Необходимо обеспечить безопасную и безвредную для окружающей среды утилизацию эксплуатационных материалов и запчастей.

При проведении работ по техническому обслуживанию необходимо соблюдать указания по технике безопасности, изложенные в данном руководстве по эксплуатации.

7.1 Уход

Уход за изделием, как правило, ограничивается очисткой всех поверхностей от пыли и других отложений, а также проверкой фильтрующих элементов (при наличии).

Необходимо соблюдать предупредительные указания, приведенные в главе «Указания по технике безопасности при ремонте и устранении неисправностей изделия».

УКАЗАНИЕ

Очистка изделия сжатым воздухом запрещается! Это может вызвать попадание частиц пыли/ или частиц грязи в окружающий воздух.

Соответствующий уход позволяет поддерживать изделие в рабочем состоянии на протяжении длительного времени.

- Ежемесячно тщательно очищайте изделие.
- Внешние поверхности изделия можно очищать соответствующим промышленным пылесосом класса чистоты Н или протирать влажной салфеткой.

7.2 Техническое обслуживание

Регулярный контроль и техническое обслуживание, проводимые не реже одного раза в месяц, оказывают положительное влияние на надежное функционирование изделия.

Необходимо соблюдать предупредительные указания, приведенные в главе «Безопасность».

▲ ПРЕДУПРЕЖДЕНИЕ

Предупреждение о тяжелых телесных травмах

В случае сбоев в работе существует опасность серьезных травм, например, раздавливания, отрывания пальцев или руки вследствие неконтролируемых движений отдельных компонентов машины.

Работы по ремонту и техническому обслуживанию изделия разрешается выполнять только квалифицированным и уполномоченным специалистам при соблюдении инструкций по технике безопасности и действующих нормативных документов по охране труда!

Работы по техническому обслуживанию и ремонту, а также поиск неисправностей разрешается выполняться только при отключенной установке.

7.3 Аварийные процедуры

В случае пожара изделия или его имеющихся улавливающих элементов необходимо сделать следующее:

1. По возможности отсоединить изделие от электрической сети путем извлечения вилки из розетки.
2. Перекройте подачу сжатого воздуха (при наличии).
3. Потушите очаг пожара обычным порошковым огнетушителем.
4. При необходимости вызовите местную пожарную команду.

▲ ПРЕДУПРЕЖДЕНИЕ

Не открывайте изделия с дверью для техобслуживания. Возможно образование выбросов пламени!

В случае возгорания ни при каких обстоятельствах не прикасаться к устройству без надлежащих защитных перчаток. Опасность ожога!

8 Утилизация

▲ ПРЕДУПРЕЖДЕНИЕ

При контакте кожи со сварочным дымом и т. п. у людей с чувствительной кожей может возникнуть раздражение!

Работы по демонтажу изделия разрешается выполнять только квалифицированным и уполномоченным специалистам при соблюдении инструкций по технике безопасности и действующих нормативных документов по охране труда!

Серьезная опасность повреждения органов дыхания и дыхательных путей!

Во избежание контакта с пылью и вдыхания частиц пыли используйте защитную одежду, защитные перчатки и систему принудительной подачи воздуха!

При выполнении демонтажных работ не допускайте выделения опасных частиц пыли во избежание причинения вреда здоровью персонала, находящегося поблизости.

▲ ОСТОРОЖНО

При выполнении любых работ с изделием и на нем соблюдайте законодательные требования по предотвращению возникновения отходов и их надлежащему использованию/утилизации.

8.1 Пластмассы

Использованные, при необходимости, пластмассы необходимо максимально тщательно отсортировать. Утилизация пластмасс должна осуществляться с соблюдением требований законодательства.

8.2 Металлы

Использованные, при необходимости, металлы необходимо разделить и утилизировать.

Утилизация должна осуществляться специалистами авторизованной фирмы.

8.3 Фильтрующие элементы

Утилизация используемых при необходимости фильтрующих элементов должна осуществляться с соблюдением требований законодательства.

9 Приложение

9.1 Декларация о соответствии компонентов требованиям ЕС

Обозначение:	Монтируемое изделие
Серия:	Absaugarm 2-4m
Тип:	79002, 79003, 79004 (при необходимости отличающиеся номера артикулов других вариантов изделия)
Идентификационный № машины:	См. фирменную табличку в первой части данного руководства по эксплуатации Изделие разработано, сконструировано и изготовлено в качестве не комплектной машины в соответствии с директивами ЕС 2006/42/EG - Директива ЕС в отношении машин
компании:	Под собственную ответственность KEMPER GmbH Von-Siemens-Str. 20, D-48691 Vreden Некомплектную машину разрешается вводить в эксплуатацию лишь в том случае, если будет установлено, что машина, в которую устанавливается некомплектная машина, соответствует Директиве ЕС в отношении машин 2006/42/EG.

Учитывались следующие гармонизированные стандарты:

EN ISO 12100:2010 Безопасность машин - Общие принципы проектирования

EN ISO 13857:2019 Безопасность машин - Безопасные расстояния

EN ISO 13854:2019 Безопасность машин - Минимальные расстояния

Полный перечень примененных стандартов, директив и спецификаций находится у изготовителя. Руководство по эксплуатации изделия имеется в наличии.

Дополнительная информация:

Декларация соответствия утрачивает силу в случае ненадлежащего применения, а также конструктивного изменения машины, осуществленных без письменного согласия изготовителя.

Vreden, 29.06.2022



Управляющий

Место, дата

B. KEMPER

Данные о лице, подписавшем документ

9.2 UKCA Declaration of Installation

Designation:	Installation products
Series:	Absaugarm 2-4m
Type:	79002, 79003, 79004 (possibly different article numbers for other product variants)
Machine ID:	See name plate in front section of this operating manual This product is developed, designed and manufactured in accordance with the UKCA directives Supply of Machinery (safety) Regulations 2008
Company:	At the sole responsibility of KEMPER GmbH Von-Siemens-Str. 20, D-48691 Vreden

The following designated standards and technical specifications have been applied:

BS EN ISO 12100:2010 Safety of machinery - General principles for design
BS EN ISO 13857:2019 Safety of machinery - Safety distances
BS EN ISO 13854:2019 Safety of machinery

A complete list of standards, directives and specifications applied is available from the manufacturer. The operating manual belonging to the product is available.

Additional information:

If it is not used for as intended or the design is altered, the Declaration of Conformity expires, unless confirmed in writing by us as manufacturers.

Vreden, 29.06.2022

Place, date

B. Kemper



CEO

Identification of the signatory

9.3 Технические данные

Наименование	Диаметр	Вес	Уровень шума при 1000 м ³ /ч
Вытяжной рукав 2,0 м [78,7 дюйма]	Ø 150 мм [5,9 дюйма]	16 кг [35,3 фунта]	64 дБ (А)
Вытяжной рукав 3,0 м [118,1 дюйма]	Ø 150 мм [5,9 дюйма]	19 кг [41,9 фунта]	64 дБ (А)
Вытяжной рукав 4,0 м [157,5 дюйма]	Ø 150 мм [5,9 дюйма]	22 кг [48,5 фунта]	64 дБ (А)

Табл. 266: Технические данные

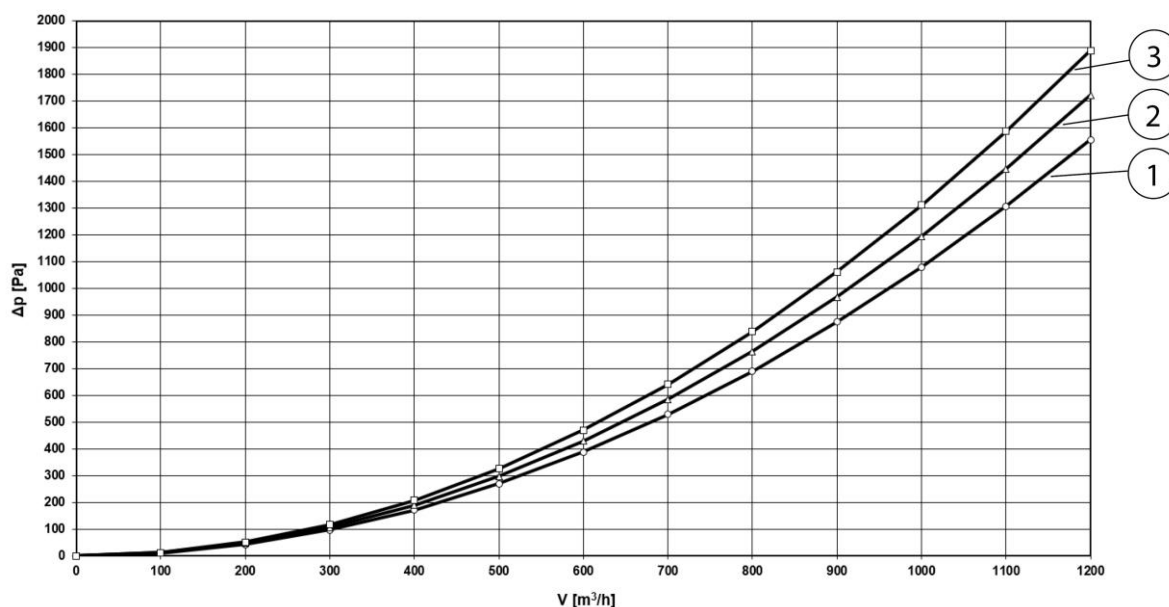


Рис. 250: Диаграмма падения давления

Поз.	Наименование	Поз.	Наименование
1	Вытяжной рукав 2,0 м [78,7 дюйма]	3	Вытяжной рукав 4,0 м [157,5 дюйма]
2	Вытяжной рукав 3,0 м [118,1 дюйма]		

Табл. 267: Диаграмма падения давления

Диаграмма падения давления показывает приблизительные значения в обычном рабочем положении изделия, которые на практике

отличаются от значений диаграммы в зависимости от положения изделия.

9.4 Запасные части и принадлежности

Наименование	Арт. №:
Запасной шланг для вытяжного рукава 2,0 м, Ø 150 мм	1140348
Запасной шланг для вытяжного рукава 3,0 м, Ø 150 мм	1140349
Запасной шланг для вытяжного рукава 4,0 м, Ø 150 мм	1140350
Комплект запасных шлангов (3 шт.) с резиновой защитной лентой для вытяжных рукавов в форме труб	1140340
Комплект термостойких шлангов (3 шт.) с резиновой защитной лентой, термостойкость до + 310 ° С, для вытяжных рукавов в форме труб	7910310

Табл. 268: Шланги

Запасные вытяжные колпаки для вытяжных рукавов и телескопических кронштейнов, включая поворотный шарнир и крепежные материалы.

Наименование	Арт. №:
Вытяжной колпак без освещения рабочего места	7910300
Вытяжной колпак с освещением рабочего места	79103040
Защитная решетка для вытяжного колпака	1270091
Поворотный венец для передвижных изделий	7910302
Поворотный венец для настенного кронштейна	7900302
Поворотный венец для настенных устройств	7905301

Табл. 269: Вытяжные колпаки и поворотные венцы

Наименование	Арт. №:
Несущая рама, 2,0 м, исполнение в форме шланга	7910201
Несущая рама, 3,0 м, исполнение в форме шланга	7910301

Несущая рама, 4,0 м, исполнение в форме шланга	7910401
Несущая рама, 2,0 м, исполнение в форме трубы	7960201
Несущая рама, 3,0 м, исполнение в форме трубы	7960301
Несущая рама, 4,0 м, исполнение в форме трубы	7960401
Комплект тормозных дисков	1380021

Табл. 270: Несущие рамы

1	Általános.....	- 468 -
1.1	Bevezetés	- 468 -
1.2	Utalások szerzői és oltalmi jogokra	- 468 -
1.3	Megjegyzés az üzemeltető számára.....	- 468 -
2	Biztonság.....	- 470 -
2.1	Általános tudnivalók.....	- 470 -
2.2	Tudnivalók a jelekről és a szimbólumokról.....	- 470 -
2.3	Az üzemeltető által kihelyezendő jelölések és táblák	- 471 -
2.4	Biztonsági előírások a kezelőszemélyzet részére	- 471 -
2.5	Biztonsági utasítások fenntartáshoz/hibaelhárításhoz.....	- 472 -
2.6	Figyelmeztetés különleges veszélyekre	- 472 -
3	Termékadatok	- 474 -
3.1	Működési leírás.....	- 474 -
3.2	Világítás (opció)	- 475 -
3.3	Rendeltetésszerű használat.....	- 476 -
3.4	Ésszerűen előre látható hibás alkalmazás	- 476 -
3.5	Jelölések és táblák a terméken	- 477 -
3.6	Fennmaradó kockázat	- 477 -
4	Szállítás és raktározás	- 479 -
4.1	Szállítás.....	- 479 -
4.2	Tárolás.....	- 479 -
5	Szerelés.....	- 480 -
5.1	Szerelés falra vagy hosszabbítókarrá.....	- 482 -
5.2	Mobil szűrőkészülék összeszerelése.....	- 485 -
5.3	Helyhez kötött szűrőkészülék összeszerelése	- 488 -
5.4	Valamennyi szerelési mód folytatása	- 489 -
5.5	A világítással (opcionális) ellátott szívóbúra felszerelése.....	- 494 -
5.5.1	Kábelfektetés és csatlakoztatás a szűrőkészülékbe	- 495 -
5.5.2	Kábelfektetés és csatlakoztatás - Vezérlő doboz/transzformátor doboz	- 496 -
5.5.3	Vezérlődoboz - Transzformátor utólagos felszerelése	- 497 -
5.5.4	Kábelfektetés - 2-4 méteres szívókar	- 498 -
6	Használat.....	- 501 -
6.1	A kezelőszemélyzet képesítése.....	- 501 -

6.2	Az elszívóbura pozicionálása	- 501 -
7	Fenntartás.....	- 503 -
7.1	Gondozás.....	- 503 -
7.2	Karbantartás	- 503 -
7.3	Katasztrófaelhárítási intézkedések.....	- 504 -
8	Leselejtezés.....	- 505 -
8.1	Műanyagok	- 505 -
8.2	Fémek.....	- 505 -
8.3	Szűrőelemek	- 505 -
9	Függelék	- 506 -
9.1	EK-beépítési nyilatkozat	- 506 -
9.2	UKCA Declaration of Installation	- 507 -
9.3	Műszaki adatok.....	- 508 -
9.4	Pótalkatrészek és tartozékok	- 509 -

1 Általános

1.1 Bevezetés

A használati utasítás termék helyes és veszélytelen üzemeltetéséhez nyújt lényeges segítséget.

A használati utasítás fontos előírásokat tartalmaz a termék szakszerű és gazdaságos üzemeltetéséhez. Az előírások betartásával megelőzhetők a veszélyek, csökkennek a javítási költségek és a működéskiesési idők, továbbá nő a termék megbízhatósága és élettartama. A használati utasítás folyamatosan álljon rendelkezésre és azt olvassa el, használja minden olyan személy, akit a termékkel vagy terméken munkavégzéssel bíztak meg.

Ezekhez tartoznak az alábbiak:

- A használat közbeni kezelés és üzemzavar megszüntetése,
- Fenntartás (gondozás, karbantartás),
- Szállítás,
- Szerelés,
- Ártalmatlanítás.

Műszaki módosítások és tévedések joga fenntartva

1.2 Utalások szerzői és oltalmi jogokra

Ezt a használati utasítást bizalmasan kell kezelni. Csak arra jogosult személyek számára szabad hozzáférhetővé tenni. Harmadik személynek csak a KEMPER GmbH (továbbiakban: gyártó) írásos hozzájárulásával szabad átadni.

Valamennyi dokumentum a szerzői jogvédelem hatálya alá esik. A dokumentumok átadása, sokszorosítása, akár kivonatos formában is, tartalmuk értékesítése tilos. Amennyiben nem engedélyezték kifejezetten, írásban.

Ennek megszegése büntetendő, és kártérítés fizetésére kötelez. A gyártó fenntartja magának az ipari oltalmi jogok gyakorlásának minden jogát.

1.3 Megjegyzés az üzemeltető számára

A használati utasítás a termék elválaszthatatlan része.

Az üzemeltetőt terheli a felelősség, hogy az üzemeltető személyzet ezt a használati utasítást megismerje.

Az üzemeltetőnek ki kell egészítenie a használati utasítást a nemzeti balesetvédelmi és környezetvédelmi előírások szerinti üzemeltetési utasításokkal, beleértve a felügyeleti és jelentési kötelezettségeket az üzemi sajátosságok figyelembevételére érdekében, pl. a munkaszervezéssel, a munkafolyamatokkal és az alkalmazott személyzettel kapcsolatban. A használati utasítás és az alkalmazási országban, valamint a felhasználás

helyszínén érvényes kötelező balesetvédelmi szabályozások mellett figyelembe veendő a biztonságos és szakszerű munkavégzés elismert műszaki szabályai is.

A gyártó engedélye nélkül tilos bármiféle olyan változtatást, fel- vagy átszerelést végezni a terméken, amely csökkentheti a biztonságot! A felhasználandó pótalkatrészeknek meg kell felelniük a gyártó által meghatározott technikai követelményeknek. Ez az eredeti pótalkatrészek esetében mindig garantált.

Kizárólag képezett vagy oktatásban részesített személyzet foglalkoztatható a termék kezelésével, karbantartásával, szállításával. A személyzet kezelési, karbantartási, szállítási feladatköreit egyértelműen meg kell határozni.

2 Biztonság

2.1 Általános tudnivalók

A terméket a technika legújabb állásának és az általánosan elfogadott biztonságtechnikai szabályoknak megfelelően fejlesztettük és gyártottuk. A termék üzemeltetése közben technikai veszélyeknek lehet kitéve a kezelő, továbbá kár érheti a terméket, ill. más dologi értékeket, ha:

- nem képezített vagy oktatásban részesített személyzet végzi a kezelését,
- nem rendeltetésszerűen használják és/vagy
- szakszerűtlenül végzik a fenntartását.

2.2 Tudnivalók a jelekről és a szimbólumokról

▲ VESZÉLY

Ez a jel a „Veszély” jelzőszóval együtt közvetlenül fenyegető veszélyt jelez. A biztonsági előírás figyelmen kívül hagyása halálos kimenetelű vagy súlyos sérüléssel járó balesetet okoz.

▲ FIGYELMEZTETÉS

Ez a jel a „Figyelmeztetés” jelzőszóval együtt lehetséges veszélyes helyzetet jelez. A biztonsági előírás figyelmen kívül hagyása halálos kimenetelű vagy súlyos sérüléssel járó balesetet okozhat.

▲ VIGYÁZAT

Ez a jel a „Vigyázat” jelzőszóval együtt lehetséges veszélyes helyzetet jelez. A biztonsági előírás figyelmen kívül hagyása enyhe, csekély sérüléssel járó balesetet okozhat.

Dologi károkra való figyelmeztetéshez is használható.

MEGJEGYZÉS

Az általános előírások személyi vagy dologi károkra figyelmeztető információkhoz vezetnek tovább.

1. Ponttal elválasztott számokkal olyan műveleti lépések felsorolását jelölik, amelyknél fontos a sorrend.
 - A szembetűnő ponttal alkatrészek felsorolását jelölik jelmagyarázatban vagy utasításokhoz, amelyknél fontos a sorrend.

2.3 Az üzemeltető által kihelyezendő jelölések és táblák

Az üzemeltető köteles szükség esetén további jelöléseket és táblákat helyezni a termékre és környezetébe.

Az ilyen jelölések és táblák vonatkozhatnak például személyi védőfelszerelés viselésének előírására.

2.4 Biztonsági előírások a kezelőszemélyzet részére

Használat előtt a termék felhasználóját információkkal utasításokkal és oktatásokkal kell eligazítani a termék kezeléséről, valamint a felhasználásra kerülő anyagokról és segédeszközökről.

A terméket csak műszaki szempontból hibátlan állapotban, továbbá rendeltetésszerűen, a biztonsági ismeretek és a lehetséges veszélyek ismeretében, az üzemeltetési utasítások betartásával szabad használni. Minden üzemzavart, különösen azokat melyek a biztonságot befolyásolják azonnal meg kell szüntetni.

Minden olyan személy, akit üzembe helyezéssel, kezeléssel vagy fenntartással bíznak meg, köteles végigolvasni és megérteni ezt az üzemeltetési útmutatót. Ezen kötelezettségek elvégzése a munkavégzés alatt már túl késő. Ez a rendelkezés különösen az időszakosan a terméken munkát végző személyzetre érvényes.

Az üzemeltetési útmutatót mindig a termék közelében, elérhető módon kell tartani.

Nem vállalunk felelősséget az olyan károkra és balesetekre, amelyek a használati utasítás be nem tartása miatt keletkeznek, következnek be.

A vonatkozó balesetvédelmi előírásokat, valamint az egyéb általánosan elismert biztonságtechnikai és munkahelyi egészségüggyel kapcsolatos szabályokat be kell tartani.

Egyértelműen meg kell határozni, és be kell tartani a tevékenységeket a karbantartás és tisztítás keretén belül. Csak így kerülhető el a hibás használat - különösen veszélyhelyzetben.

Az üzemeltető kötelezi a kezelő és a karbantartó személyzetet az egyéni védőfelszerelés viselésére. Ide tartozik mindenekelőtt a biztonsági cipő, biztonsági szemüveg és kesztyű.

Ne viseljen kiengedett haját, laza ruházatot vagy ékszert! Alapvetően fennáll a veszélye, hogy ezek valahová beakadnak, vagy a mozgó alkatrészek behúzzák vagy magukkal sodorják őket!

Ha biztonsági szempontból releváns változtatások lépnek fel a terméken, azonnal állítsa le a munkafolyamatot, biztosítsa a berendezést, és jelentse a folyamatot az illetékes személynek/szervnek!

Munkát kizárólag megbízható, képezett személy végezhet. Tartsa be a törvény által megszabott alsó korhatárt!

Oktatás, betanítás, eligazítás alatt álló, általános képzésben részt vevő személy vagy gyakornok a terméken csak tapasztalt személy állandó felügyelete mellett tevékenykedhet.

2.5 Biztonsági utasítások fenntartáshoz/hibaelhárításhoz

A szerviz- és karbantartási ajtók legyenek mindig hozzáférhetőek.

A szerelési, karbantartási és javítási munkákat, valamint hibaelhárításokat csak kikapcsolt termék mellett szabad végrehajtani.

Mindig húzza meg a karbantartási és javítási munkáknál meglazított csavarkötéseket! Amennyiben azt előírták, nyomatékulccsal húzza meg az arra szolgáló csavarokat.

A karbantartás/javítás/ápolás megkezdése előtt különösen a csatlakozásokat és csavarzatokat tisztítsa meg a szennyeződésektől vagy ápolószerektől.

Az előírt vagy a használati utasításban megadott ismétlődő vizsgálatok/ellenőrzések határidejét be kell tartani.

Szétszerelés előtt meg kell jelölni az összetartozó részeket.

2.6 Figyelmeztetés különleges veszélyekre

▲ FIGYELMEZTETÉS

Hegesztési füstreszecskék okozta egészségkárosodás veszélye!

Ha a vágáskor keletkező füst stb. a bőrrel érintkezik, akkor az érzékeny emberek bőre kipirosodhat!

A terméken javítási és karbantartási munkát csak képezett és meghatalmazott szakszemélyzet végezhet a biztonsági utasítások és az érvényes balesetvédelmi előírások betartásával!

A légzőszervek és légutak súlyos egészségkárosodása lehetséges!

A porrészecskékkel való érintkezés és annak belélegzésének elkerülése érdekében viseljen védőruházatot, kesztyűt és ventilátoros légzésvédő rendszert!

A javítási és karbantartási munkák során kerülni kell a veszélyes porok kibocsátását, hogy ne sérüljenek a feladattal nem megbízott személyek.

⚠ VESZÉLY**Áramütés veszélye!**

A termék elektromos részein munkát csak elektromos szakember vagy betanított kezelőszemélyzet végezheti elektromos szakember vezetése és felügyelete alatt, az elektrotechnikai előírások betartásával!

A termék kinyitása előtt ha van hálózati csatlakozódugó, húzzák ki és biztosítsák a terméket véletlen visszakapcsolás ellen.

A termék elektromos tápellátásának üzemzavara esetén azonnal kapcsolja ki a terméket a be-/kikapcsoló gombbal, és húzza ki a hálózati csatlakozódugót, ha van.

Csak előírt áramerősséggel rendelkező, eredeti biztosítékot használjon!

Az elektromos alkatrészeken a vizsgálati, karbantartási és javítási munkákat csak feszültségmentes, kikapcsolt állapotban lehet végezni. Biztosítsák véletlen vagy önhatalmú visszakapcsolás ellen azokat az üzemi anyagokat, amelyekkel a jóváhagyás történt. A bekapcsolt, elektromos alkatrészeket először feszültségmentes állapotba kell helyezni, majd a szomszédos, feszültség alatt álló alkatrészeket elkülöníteni. Javításnál figyeljünk oda, hogy a szerkezeti jellemzőket nehogy az üzembiztonságot csökkentően változtassuk.

A vezetékeket rendszeresen ellenőrizni kell és szükség esetén kicserélni.

⚠ VIGYÁZAT**Zaj okozta egészségkárosodás veszélye!**

A termék zajt kelthet. Ennek pontos jellemzőit a műszaki adatok tartalmazzák. Más gépekkel összekapcsolva és/vagy a helyi adottságoktól a használat helyén magasabb zajszint is keletkezhet. Ebben az esetben az üzemeltető köteles a kezelőszemélyzetnek a megfelelő védőfelszerelést biztosítani.

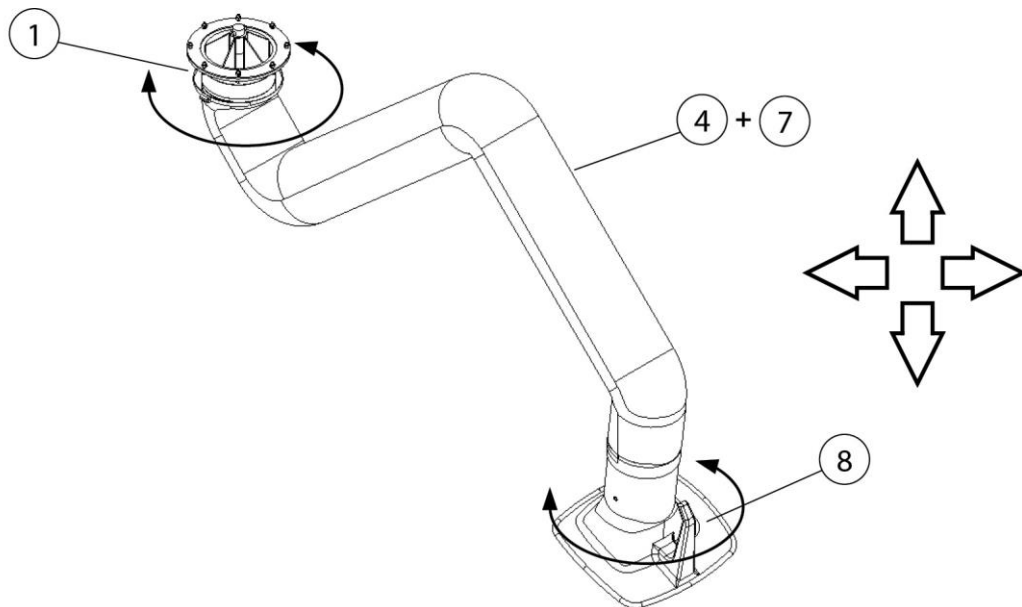
3 Termékadatok

3.1 Működési leírás

A termék a fémanyagok hegesztése közben keletkező hegesztési füst elszívására szolgál.

A hatékony leválasztáshoz a terméket kézzel a hegesztési füst keletkező forrásához közel kell vezetni.

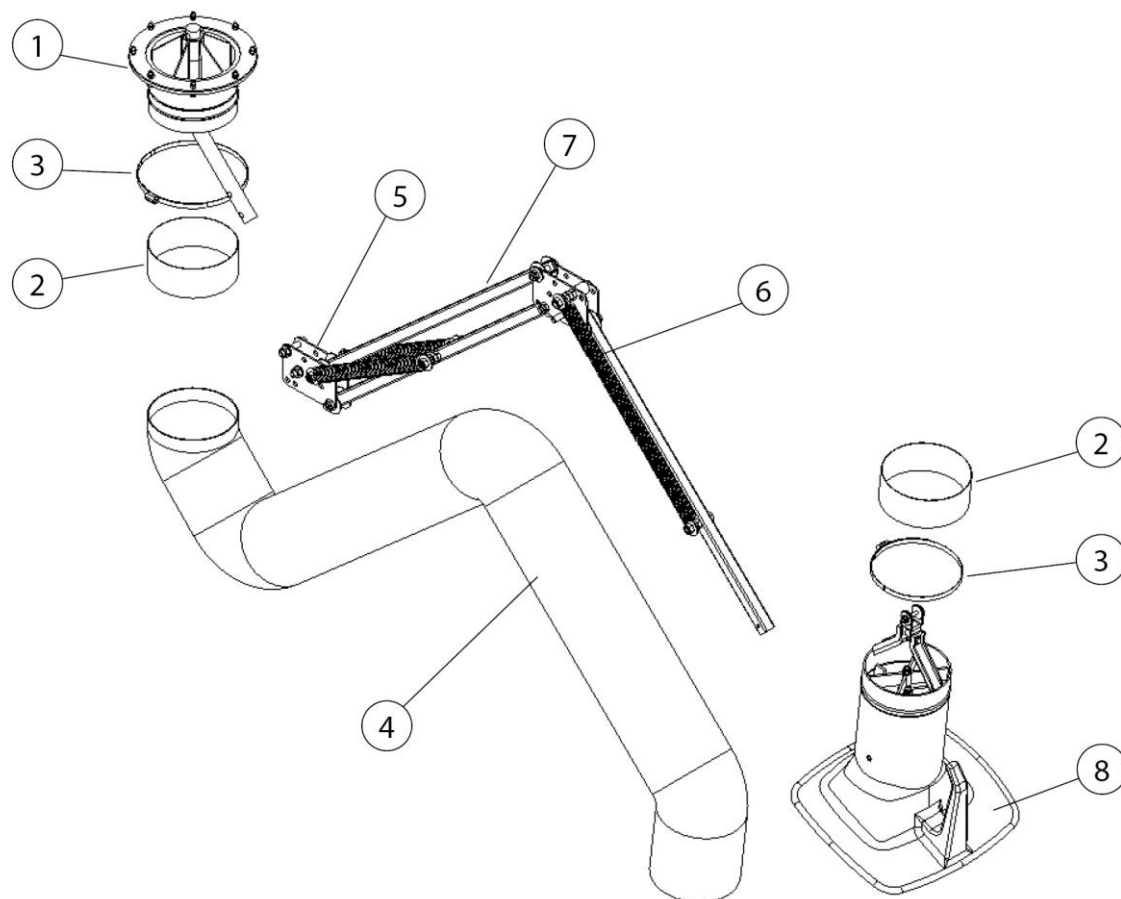
A termék a hatótávolságán belül szabadon mozgatható és kényelmesen, tetszőlegesen bármilyen pozícióba állítható. A paralelogramma alakú, rugós belső tartó gondoskodik arról, hogy minden pozíciót tartósan megőrizzen.



251. ábra: Szívókar - Működési leírás

Poz.	Megnevezés	Poz.	Megnevezés
1	Forgókoszorú	8	Szívóbúra
4 + 7	Elszívőtömlő + Tartóállvány		

271. táblázat: Szívókar - Működési leírás



252. ábra: Szívókar - Működési leírás

Poz.	Megnevezés	Poz.	Megnevezés
1	Forgókoszorú	5	Csuklólemez
2	Gumimandzsetta (2 db)	6	Spirálrugó
3	Tömítőbilincs (2 db)	7	Négyszögletes cső + Tartóállvány
4	Elszívótömlő	8	Szívóbúra

272. táblázat: Pozíciók a terméken

3.2 Világítás (opció)

A termék opcionálisan megvilágított szívóbúrával is felszerelhető.

MEGJEGYZÉS

A termék megvilágított szívóbúrája nem elegendő a munkahely megvilágítására.

3.3 Rendeltetésszerű használat

A terméket elektromos hegesztés közben, a keletkezés helyén kialakuló hegesztési füst elszívására terveztük. Alapvetően a termék bármilyen munkaeljáráshoz használható, amelynél hegesztési füst keletkezik. Azonban ügyelni kell arra, hogy a termék ne tudjon beszívni pl. köszörülés közben keletkező „szikraesőt”.

A terméket nem szabad robbanóképes légkörben és robbanóképes közeg elszívására használni.

A termék nem alkalmas savak és lúgok gőzének elszívására.

A műszaki adatok tartalmazzák a méreteket és a termék többi adatát, amelyeket figyelembe kell venni.

MEGJEGYZÉS

A „Műszaki adatok” című fejezetben szereplő előírásokat figyelembe kell venni és feltétlenül be kell tartani.

A rendeltetésszerű használathoz tartozik

- a biztonsági,
- a kezelési és a vezérlési,
- az üzemfenntartási és karbantartási,

amelyeket a jelen használati utasítás ismertet.

Bármilyen egyéb, illetve ezeken kívüli használat rendeltetésellenesnek minősül. Az ebből eredő károkért kizárólag az üzemeltető felel. Ez a rendelkezés vonatkozik a termék önhatalmú változtatásaira is.

3.4 Ésszerűen előre látható hibás alkalmazás

A termékkel a rendeltetésszerű használat betartásakor nem jelentkezhetnek előre látható hibás alkalmazások, amelyek személyi sérüléssel járó veszélyes helyzetet idézhetnének elő.

Tilos a terméket a robbanásvédelmi követelményeknek nem megfelelő ipari környezetben üzemeltetni.

Továbbá tilos az üzemeltetés:

1. Az olyan eljárásoknál, amelyeknek a rendeltetésszerű használatánál nincsenek felsorolva, és amelyeknél az elszívott levegő:
 - pl. köszörülésből keletkező szikrákat tartalmaz, amelyek méretük és mennyiségük következtében a szűrőközeget megrongálhatják, de akár tüzet is okozhatnak;

- folyadékokkal és a légáramlásából adódó aeroszol- és olajtartalmú gőzökkel való szennyeződéseivel keveredik;
 - könnyen gyulladó, éghető poroknak és/vagy anyagoknak van kitéve, amelyek robbanóképes elegyet vagy közegeket képezhetnek;
 - más agresszív vagy abrazív hatású porokat tartalmaz, amelyek a terméket és a felhasznált szűrőelemeket károsítják;
 - szerves, toxikus anyagokat/anyaghányadokat tartalmaz, amelyek a szerkezeti anyag leválasztásakor felszabadulnak.
2. Kültéri helyszínek, amelyeknél a termék ki van téve az időjárás hatásainak – a termék kizárólag zárt épületekbe telepíthető. Adott esetben létezik a terméknek kültéri változata is, amely már telepíthető zárt helyiségen kívülre is. Ügyeljen arra, hogy a külső felállításhoz adott esetben további tartozékok lehetnek szükségesek.

3.5 Jelölések és táblák a terméken

A terméken különböző jelölések és táblák találhatóak. Ha megrongálódnak vagy eltávolítják őket, azonnal és ugyanarra a helyre kell a pótlásukról gondoskodni.

Az üzemeltető köteles szükség esetén további jelöléseket és táblákat helyezni a termékre és környezetébe.

Az ilyen jelölések és táblák vonatkozhatnak például személyi védőfelszerelés viselésének előírására.

A felhasználó országban a gyártó külön a hatályos törvény szerint szükséges biztonsági utasításokat és piktogramokat állíthat rendelkezésre.

3.6 Fennmaradó kockázat

Az összes biztonsági rendelkezés betartása esetén is a termék üzemeltetése közben fennmarad bizonyos, a folytatásban ismertett fennmaradó kockázat.

Minden személynek, aki a termékkel vagy a terméken munkát végez ismernie kell a fennmaradó kockázatokat és be kell tartania azokat az utasításokat, amelyek megakadályozzák, hogy a fennmaradó kockázatok balesethez vagy káresethez vezessenek.

▲ FIGYELMEZTETÉS

Mivel a légzőszervek és a légutak súlyos károsodhatnak, FFP2 vagy magasabb osztályú légzésvédelmi eszközt kell viselni.

Ha a hegesztési füst stb. a bőrrel érintkezik, akkor az érzékeny emberek bőre kipirosodhat – viseljen védőruházatot.

Beállító és átszerelő munkák végzése közben előfordulhat, hogy le kell szerelni a helyszíni védőberendezéseket. Ennek következtében különböző fennmaradó kockázatok és veszélylehetőségek keletkeznek, amelyeknek minden kezelőszemélyzet legyen tudatában.

Csak akkor szabad hegesztést végezni, ha a terméket a hegesztőfüst elszívásához igazodva állították be.

4 Szállítás és raktározás

4.1 Szállítás

▲ VESZÉLY

Életveszélyes beszorulás történhet a termék rakodása és szállítása közben!

A szakszerűtlen emeléstől és szállítástól előfordulhat, hogy felbillen és leesik a raklap, rajta a termékkel!

- Tilos lengő teher alatt tartózkodni!
- Vegye figyelembe a szállítási és az emelő segédeszközök megengedett teherbírását!
- Tartsa be az érvényben lévő baleset-megelőzési és munkavédelmi előírásokat.

A raklapos termék szállítására megfelelő emelőkocsi vagy villás targonca alkalmas.

A termék súlyát a típus tábla tartalmazza.

4.2 Tárolás

A terméket eredeti csomagolásában, -20 °C és +50 °C közötti környezeti hőmérsékleten, száraz és tiszta helyen tárolja. A csomagolást egyéb tárgyakkal nem szabad terhelni.

A tárolási idő egyetlen termékénél sem kritikus tényező.

5 Szerelés

A termék biztonságos felszerelésével kapcsolatos megjegyzések

MEGJEGYZÉS

A termék üzemeltetője kizárólag olyan szakképzett személyzetet bízhat meg a termék önálló felszerelésével, akik ezzel kapcsolatos oktatásban részesültek.

- A termék felszereléséhez legalább két munkatárs szükséges.
 - Csak megfelelő szállító- és emelőeszközöket használjon.
 - Bizonyosodjon meg arról, hogy a szerelési helyszín teherbírása megfelelő legyen.
 - Csak megfelelő rögzítőanyagokat használjon.
 - A rögzítőanyagokat a helyi adottságoknak megfelelően válassza ki.
 - A termék senkit nem akadályozhat a munkavégzési területén.
 - A meglévő kifúvott levegő rácsát nem szabad letakarni.
 - A meglévő karbantartási ajtók és fedelek legyenek mindig hozzáférhetőek.
-

▲ VESZÉLY

Életveszélyes sérülések veszélye áll fenn a lezuhanó alkatrészek miatt!

Billenő vagy leeső terhek súlyos, akár halálos sérülést okozhatnak.

- Tilos lengő teher alatt tartózkodni!
 - Tartózkodjon mindig a veszélyzónán kívül.
 - Vegye figyelembe a teher teljes tömegét, rögzítési pontjait és súlypontját.
 - Vegye figyelembe a szállított terméken található szállítási utasításokat és szimbólumokat.
-

▲ FIGYELMEZTETÉS

Hibás csatlakoztatás súlyos sérüléseket okozhat!

Ügyeljen a szükséges biztosításokra, és a termék csatlakoztatását csak erre kiképzett szakemberrel végeztesse el.

MEGJEGYZÉS

A termék üzemeltetője csak olyan szakképzett személyzetet bízhat meg a termék önálló szerelésével, akik ezzel kapcsolatos oktatásban részesültek, és jártasak az adott munkában.

A termék szereléséhez két dolgozó szükséges.

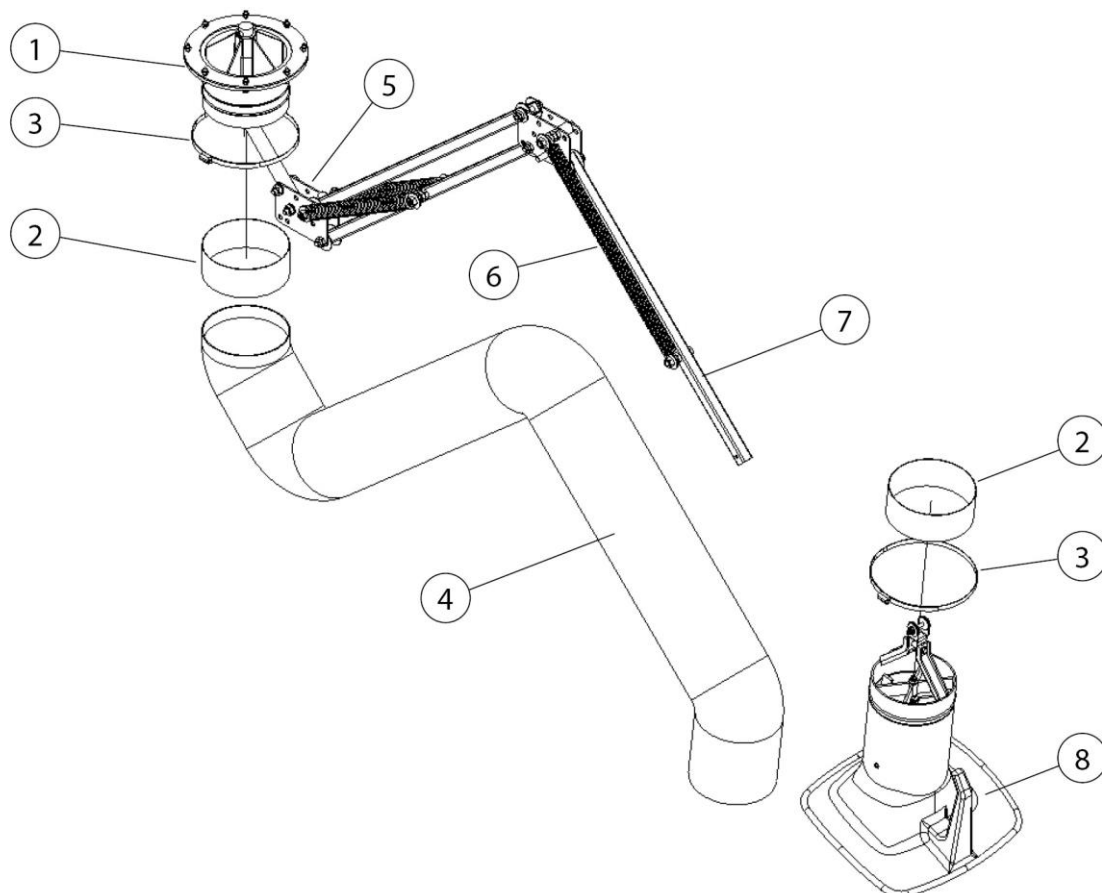
MEGJEGYZÉS

A meglévő felszerelt termékek összeszerelésekor követni kell a mellékelt útmutatókat.

MEGJEGYZÉS

Világítással ellátott szívóbúra (opcionális)

Ha a termékre világítással ellátott szívóbúrát szerelnek fel, akkor párhuzamosan vegye figyelembe A világítással ellátott szívóbúra felszerelése c. fejezetet is!



253. ábra: Szívókar

Poz.	Megnevezés	Poz.	Megnevezés
1	Forgókoszorú	5	Csuklólemez
2	Gumimandzsetta (2 db)	6	Spirálrugó
3	Tömlőbilincs (2 db)	7	Négyszögletes cső + Tartóállvány
4	Elszívótömlő	8	Szívóbúra

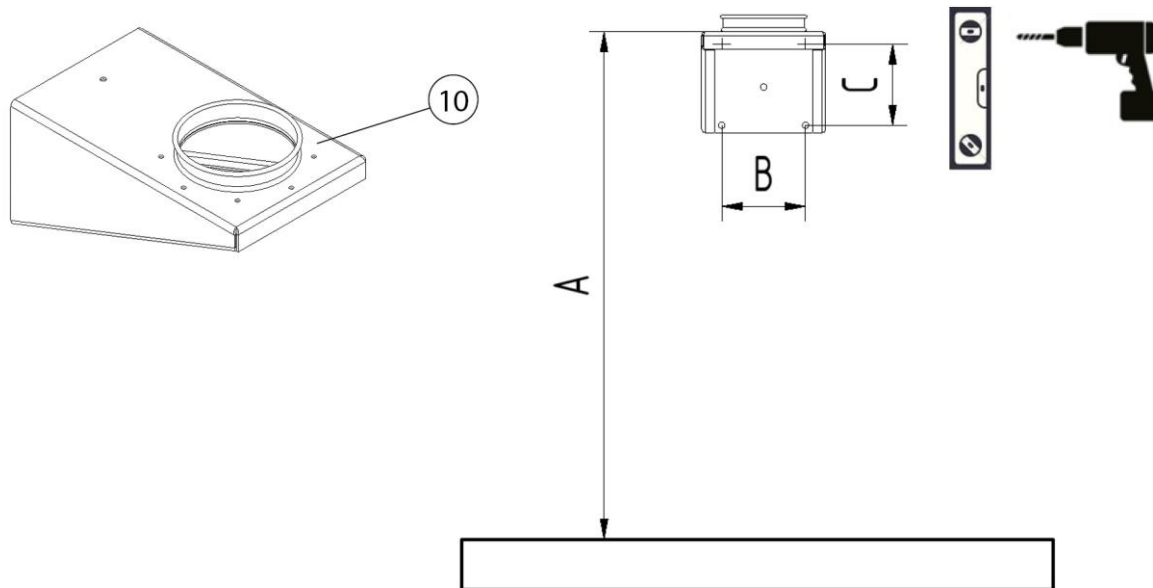
273: táblázat: Pozíciók a terméken

5.1 Szerelés falra vagy hosszabbítókarra

A szerelési helyen ügyeljen a forgatónyomatékra:

Szívókar hossza	Forgatónyomaték a fali tartón
2,0 m [78,7 hüvelyk]	450 Nm [331,9 ft-lb]
3,0 m [118,1 hüvelyk]	700 Nm [516,3 ft-lb]
4,0 m [157,8 hüvelyk]	1000 Nm [737,6 ft-lb]

274: táblázat: Forgatónyomaték



254. ábra: Fúráskép

Betű	Méret	Betű	Méret
A	2300 mm [90,55 hüvelyk]	C	165 mm [6,50 hüvelyk]
B	165 mm [6,50 hüvelyk]		

275: táblázat: Furatkép - Méretek

A fali tartót az alábbiak szerint szerelje fel:

1. A fali tartót (10. poz.) a furatképnek megfelelően szentezze ki egy vízmértékkel, jelölje be a furatokat és fúrja meg.
2. A fali tartót rögzítse megfelelő szerelőanyaggal.

MEGJEGYZÉS

A fali tartó felső rögzítőcsavarjain 2800 N (kb. 280 kg) [kb. 717 lbs] húzóerő jelentkezhet minden egyes rögzítőcsavaron.

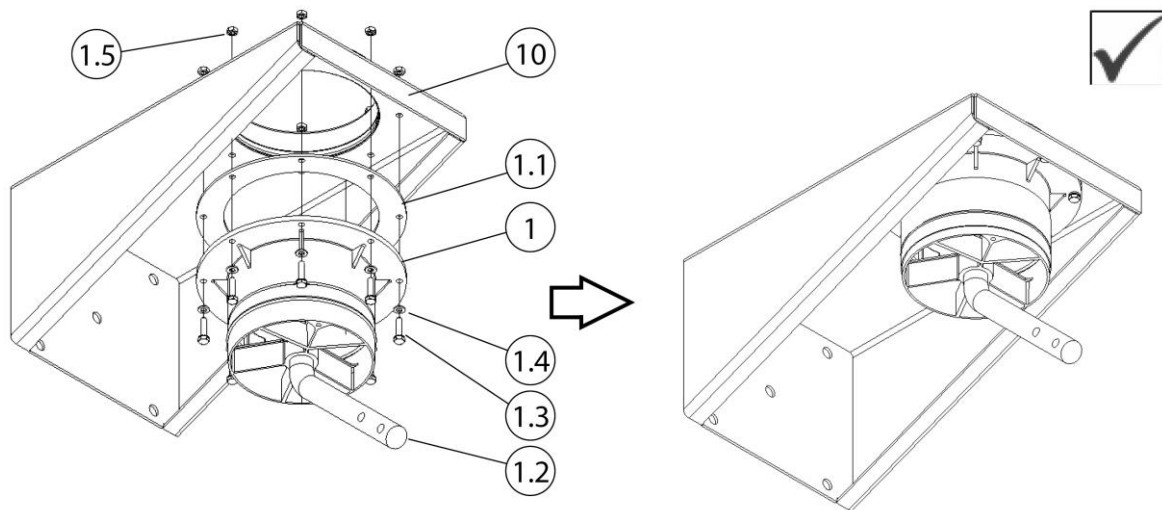
▲ FIGYELMEZTETÉS

Súlyos sérülés történhet leesés és/vagy leeső alkatrészek miatt.

Szakszerűtlen kezeléskor alkatrészek lezuhanhatnak.

Csak alkalmas, szabványnak megfelelő mászási segédeszközt, pl. munkaemelőt használjanak.

Tilos lengő teher alatt tartózkodni.

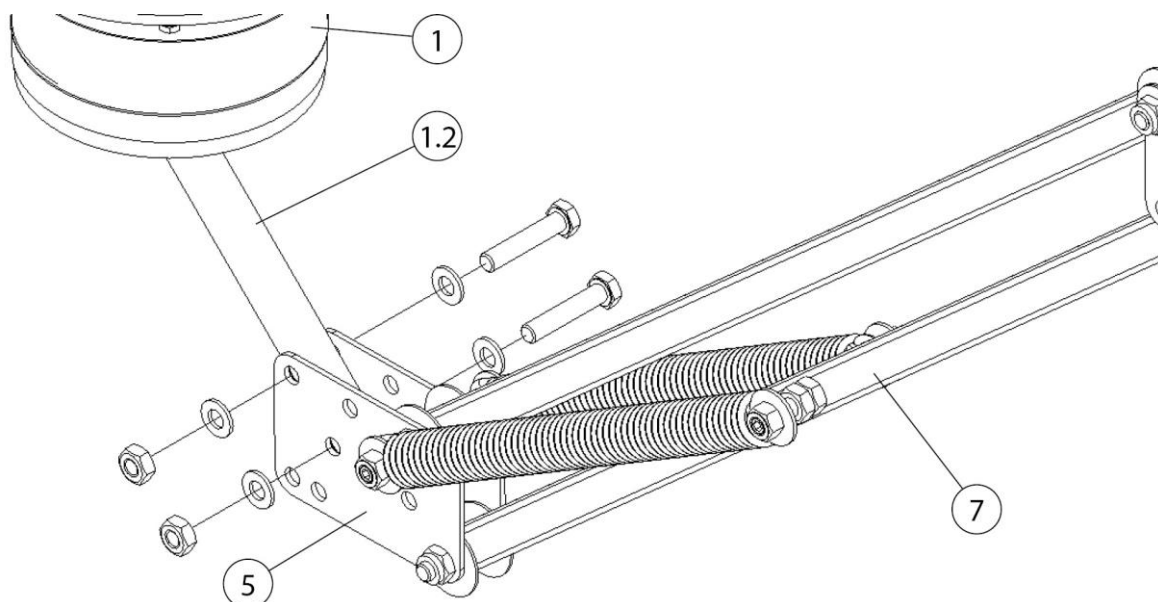


255. ábra: A forgókoszorú felszerelése

Poz.	Megnevezés	Poz.	Megnevezés
1	Fali konzol	1.4	Alátét M6
1,1	Karimatömítés	1,5	Hatlapú anya M6
1,2	Köracél	10	Fali konzol
1,3	Csavar M6 x 40mm (8 db)		

276: táblázat: A forgókoszorú felszerelése

- Helyezze a karimatömítést (1.1. poz.) a forgókoszorúra (1. poz.).
- Csavarja a forgókoszorút (1. poz.) + karimatömítést (1.1. poz.) a fali tartó (10. poz.) alá. Ehhez használja a mellékelt rögzítőanyagot (1.3. + 1.4. + 1.5. poz.).



256. ábra: A tartóállvány felszerelése

Poz.	Megnevezés	Poz.	Megnevezés
1	Forgókoszorú	5	Csuklólemez
1,2	Köracél	7	Tartóállvány - Négyszögletes cső

277: táblázat: A tartóállvány felszerelése

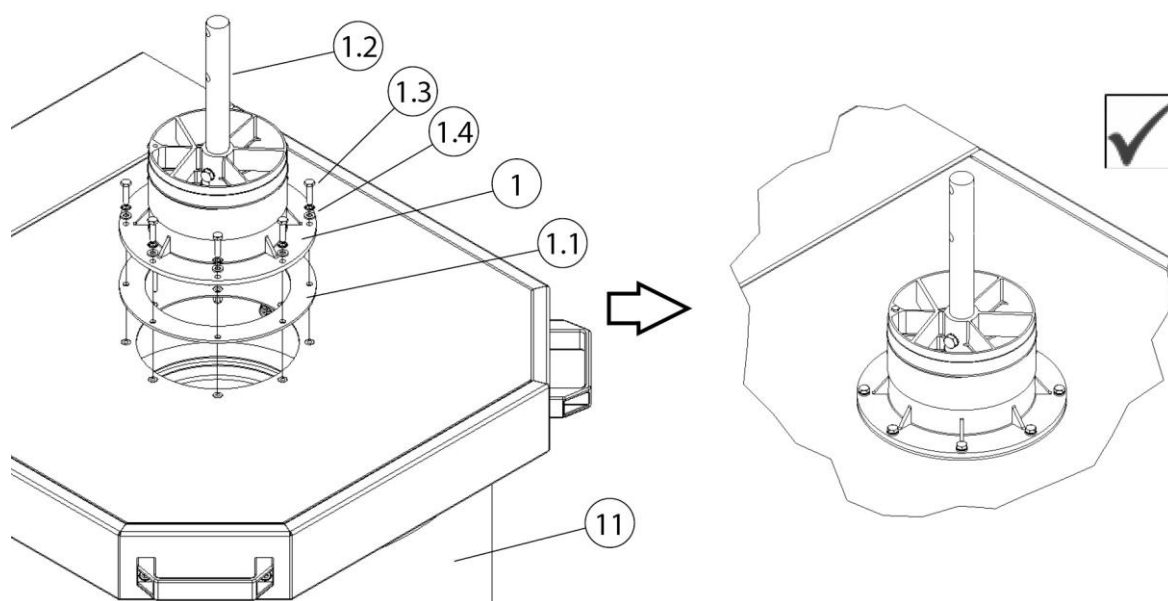
- Csavarja fel a tartóállványt (7. poz.) összecusokott helyzetben a csuklólemezzel (5. poz.) együtt a köracélra (1.2. poz.). Ehhez használja a mellékelt rögzítőanyagot.

6. Tovább, az „Összes szerelőmunka folytatása” fejezetben.

MEGJEGYZÉS

Csőkivezetésben elhelyezkedő szívókarok: Rövidítsék a hátsó tömlődarab hosszát 900 mm-re [35,4 hüvelyk].

5.2 Mobil szűrőkészülék összeszerelése

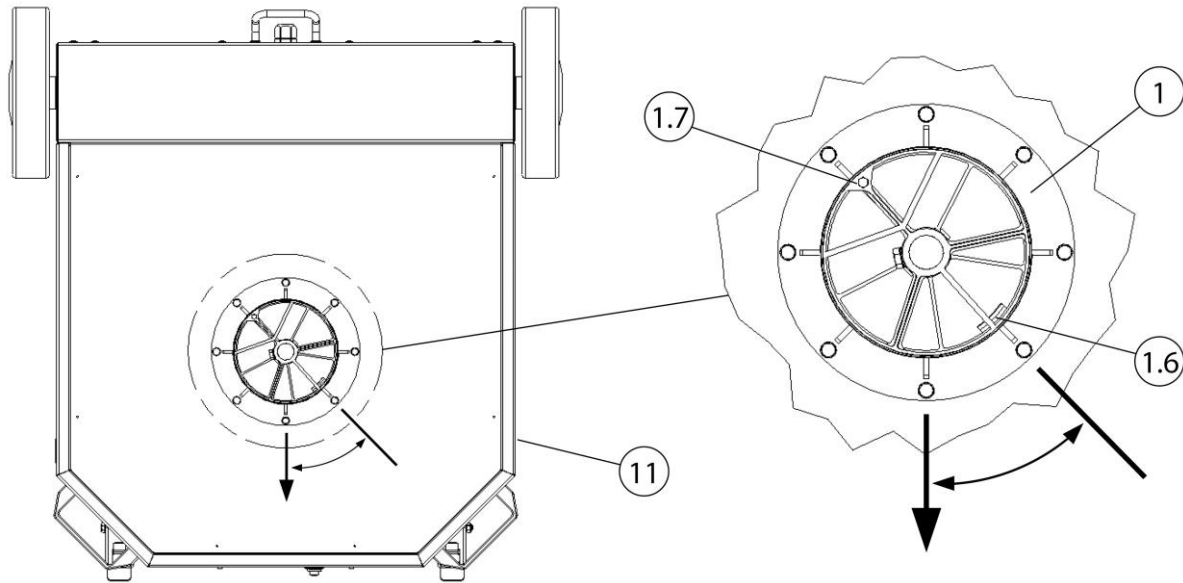


257. ábra: Mobil szűrőkészülék összeszerelése

Poz.	Megnevezés	Poz.	Megnevezés
1	Forgókoszorú	1,3	Csavar (M6 x 25 mm)
1,1	Karimatömítés	1,4	Alátétek
1,2	Köracél	11	Mobil szűrőkészülék

278: táblázat: Mobil szűrőkészülék összeszerelése

1. Helyezze a karimatömítést (1.1. poz.) a mobil szűrőkészülék (11. poz.) szívónyílására.



258. ábra: A forgókoszorú kiszintezése

Poz.	Megnevezés	Poz.	Megnevezés
1	Forgókoszorú	1,7	Forgásütköző – csavar (M6 x 40mm) (a szállítási csomag ezt csak a világítással ellátott szívóbúránál tartalmazza)
1,6	Forgásütköző - Forgókoszorú	11	Mobil szűrőkészülék

279: táblázat: A forgókoszorú kiszintezése

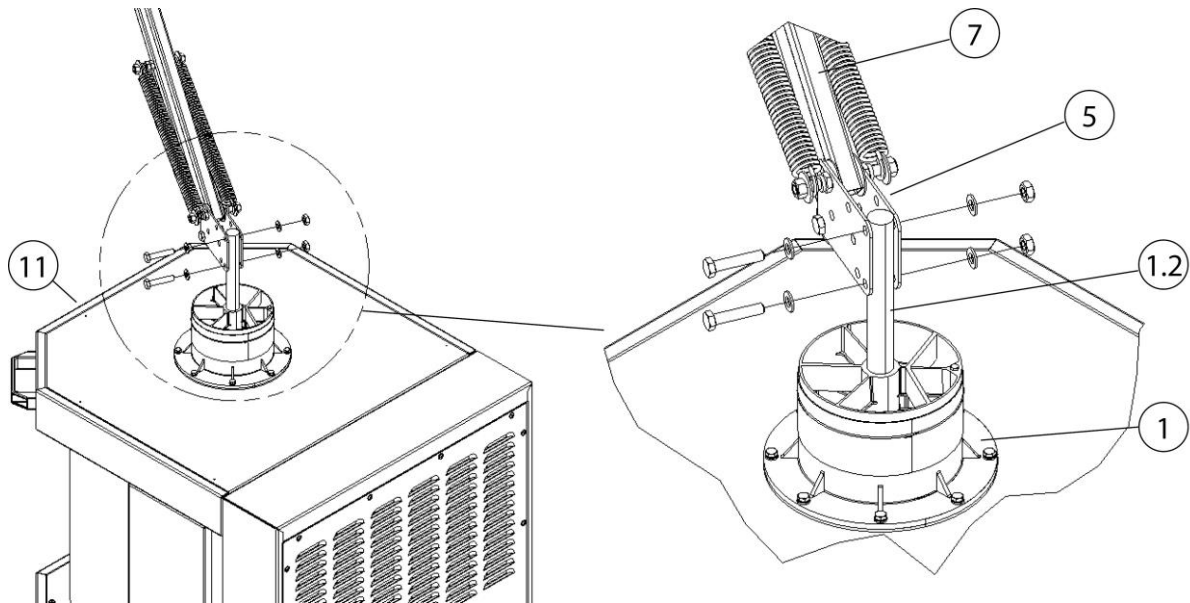
- Helyezze a forgókoszorút (1. poz.) a karimatömítésre (1.1. poz.). A pozicionáláskor ügyeljen a forgókoszorúban (1.6. poz.) lévő forgásütközőre.

MEGJEGYZÉS

Forgásütköző - Világítással ellátott szívóbúra

Ha a termékre egy világítással ellátott szívóbúrát szerelnek, akkor a forgókoszorú forgómozgását korlátozni kell.

- Csavarja össze a forgókoszorút (1. poz.) a mobil szűrőkészülék (11. poz.) fedőlemezával. Ehhez használja a mellékelt rögzítőanyagot (1.3. + 1.4. poz.).



259. ábra: A tartóállvány felszerelése

Poz.	Megnevezés	Poz.	Megnevezés
1	Forgókoszorú	7	Tartóállvány - Négyszögletes cső
1,2	Köracél	11	Mobil szűrőkészülék
5	Csuklólemez		

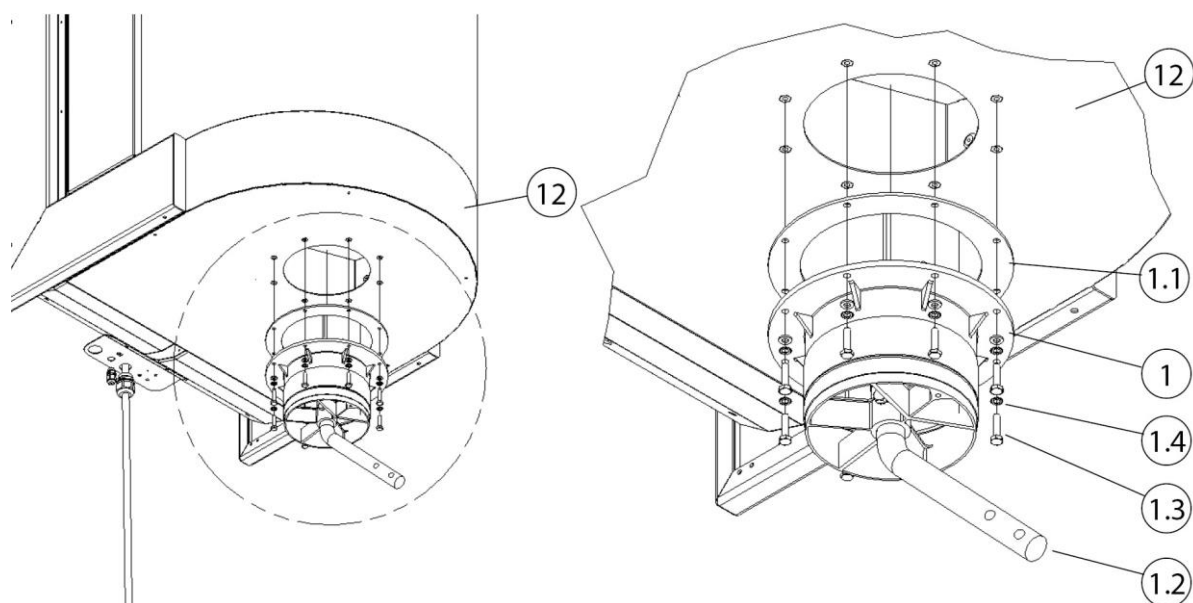
280: táblázat: A tartóállvány felszerelése

4. Csavarja fel a tartóállványt (7. poz.) összecukott helyzetben a csuklólemezzel (5. poz.) együtt a köracélra (1.2. poz.). Ehhez használja a mellékelt rögzítőanyagot.
5. Tovább, az „Összes szerelőmunka folytatása” fejezetben.

MEGJEGYZÉS

Csőkivezetésben elhelyezkedő szívókarok: Rövidítsék a hátsó tömlődarab hosszát 650 mm-re [25,6 hüvelyk].

5.3 Helyhez kötött szűrőkészülék összeszerelése

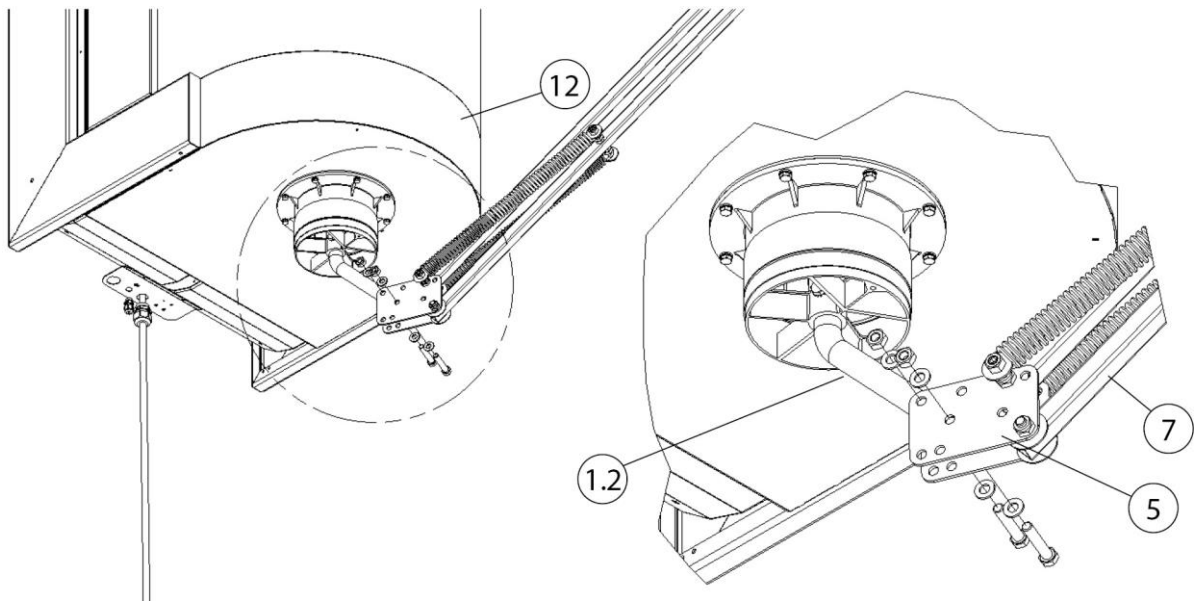


260. ábra: Helyhez kötött szűrőkészülék összeszerelése

Poz.	Megnevezés	Poz.	Megnevezés
1	Forgókoszorú	1,3	Csavar (M6 x 25 mm)
1,1	Karimatömítés	1,4	Alátét
1,2	Köracél	12	Helyhez kötött szűrőkészülék

281: táblázat: Helyhez kötött szűrőkészülék összeszerelése

1. Helyezze a karimatömítést (1.1. poz.) a forgókoszorúra (1. poz.).
2. Csavarja a forgókoszorút (1. poz.) + karimatömítést (1.1. poz.) a helyhez kötött szűrőkészülék (12. poz.) alá. Ehhez használja a mellékelt rögzítőanyagot (1.3. + 1.4. poz.).



261. ábra: A tartóállvány felszerelése

Poz.	Megnevezés	Poz.	Megnevezés
1,2	Köracél	7	Tartóállvány - Négyzetes cső
5	Csuklólemez	12	Helyhez kötött szűrőkészülék

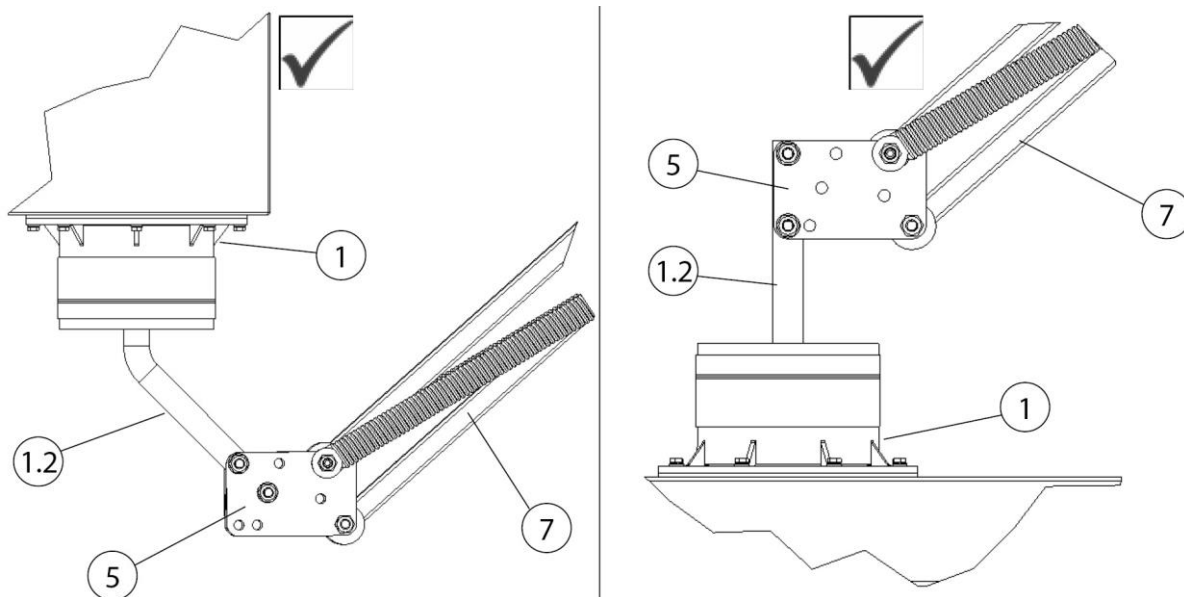
282: táblázat: A tartóállvány felszerelése

3. Csavarja fel a tartóállványt (7. poz.) összecukott helyzetben a csuklólemezzel (5. poz.) együtt a köracélra (1.2. poz.). Ehhez használja a mellékelt rögzítőanyagot.
4. Tovább, az „Összes szerelőmunka folytatása” fejezetben.

5.4 Valamennyi szerelési mód folytatása

▲ VIGYÁZAT

Sérülésveszély megfeszült spirálrugók miatt!
Óvatosan hajtsák szét a tartóállványt.

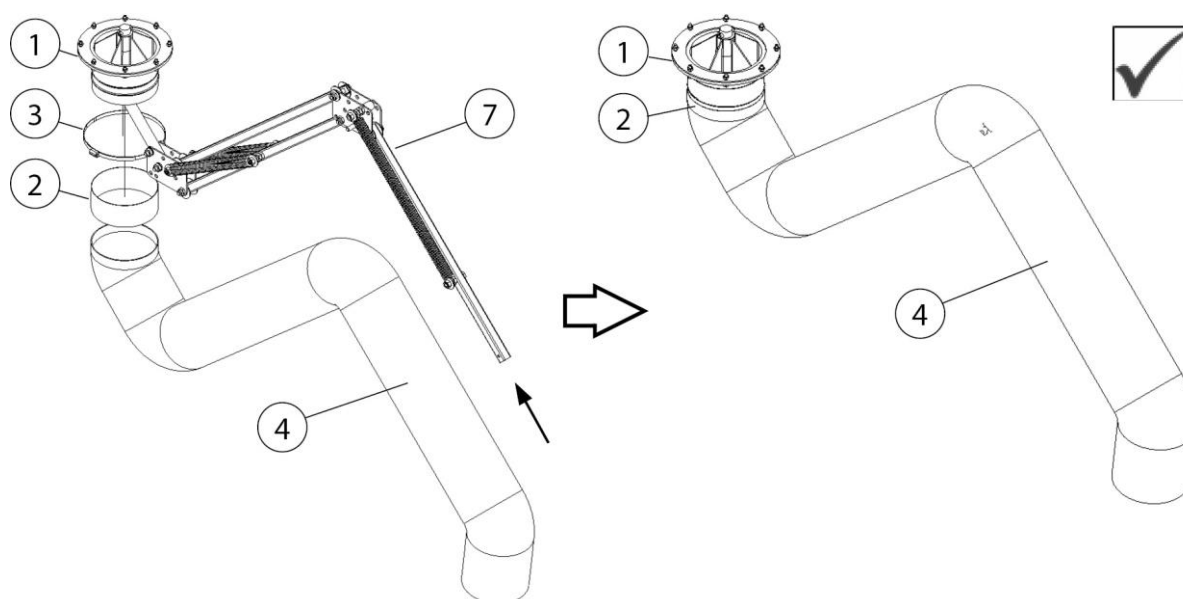


262. ábra: A szerelés folytatása

Poz.	Megnevezés	Poz.	Megnevezés
1	Forgókoszorú	5	Csuklólemez
1,2	Köracél	7	Tartóállvány - Négyszögletes cső

283: táblázat: A szerelés folytatása

A forgókoszorú (1. poz.) és a tartóállvány (7. poz.) felszerelése után a szerelést az alábbiak szerint folytassa:

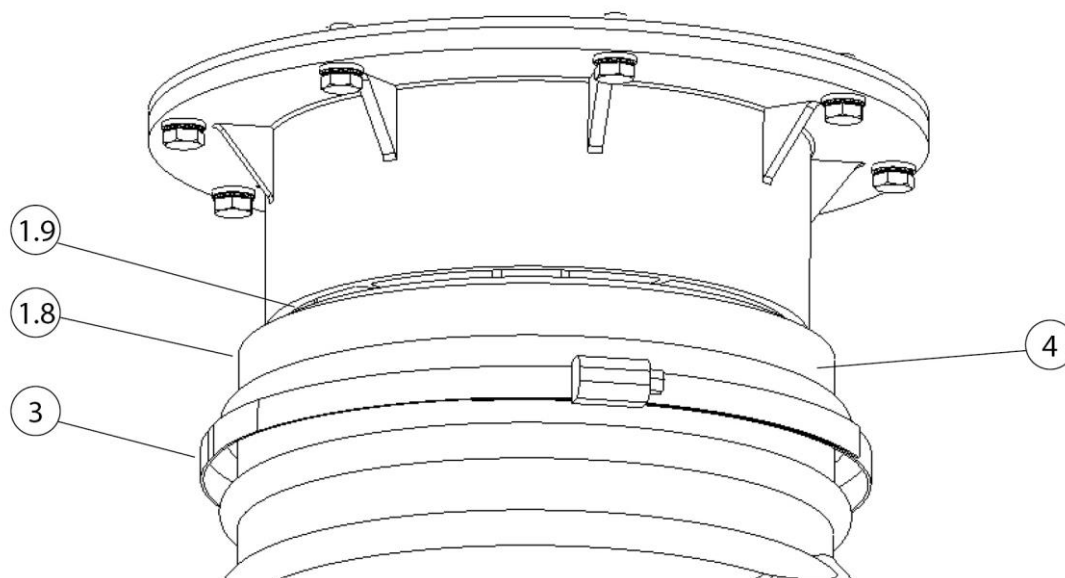


263. ábra: Tartóállvány/szívókar

Poz.	Megnevezés	Poz.	Megnevezés
1	Forgókoszorú	4	Elszívótömlő
2	Gumimandzsetta	7	Tartóállvány - Négyszögletes cső
3	Tömlőbilincs		

284: táblázat: Tartóállvány/szívókar

1. Egy gumimandzsettát (2. poz.) és tömlőbilincset (3. poz.) toljon rá a tartóállványra (7. poz.) a forgókoszorúig (1. poz.).
2. Távolítsák el a sárga biztonsági matricát és a biztonsági szalagot a tartóállványról (7. poz.).
3. Óvatosan szedjék szét a tartóállványt (7. poz.).
4. Az elszívótömlőt (4. poz.) tolja rá a tartóállványra (7. poz.) a forgókoszorúig (1. poz.).



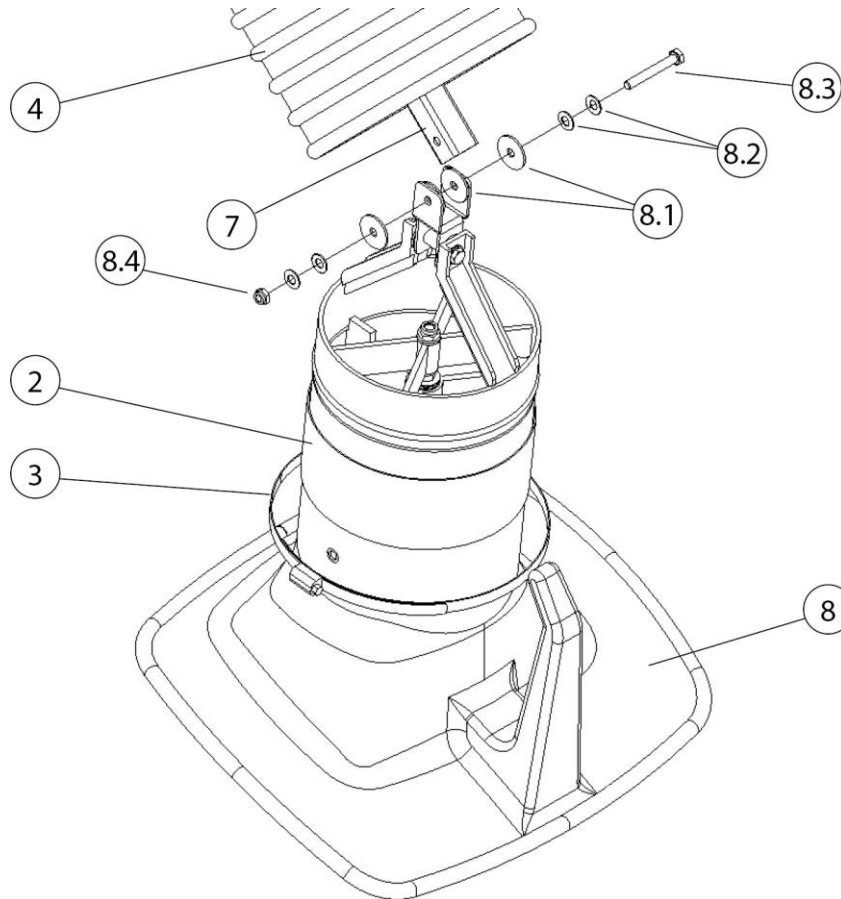
264. ábra: Az elszívótömlő rögzítése a forgókoszorúra

Poz.	Megnevezés	Poz.	Megnevezés
1,8	Forgatható csődarab - forgókoszorú	3	Tömlőbilincs
1,9	Forgatási hézag	4	Elszívótömlő

285: táblázat: Az elszívótömlő rögzítése a forgókoszorúra

5. A tömlő hátsó végét tolja rá a forgókoszorú (1.8. poz.) forgatható csődarabjára, és rögzítse a tömlőbilinccsel (3. poz.).
6. Végezetül takarja le a gumimandzsettával (2. poz.) a tömlőbilincset (3. poz.) és a forgatási hézagot (1.9. poz.).

A szívóbúra felszerelése

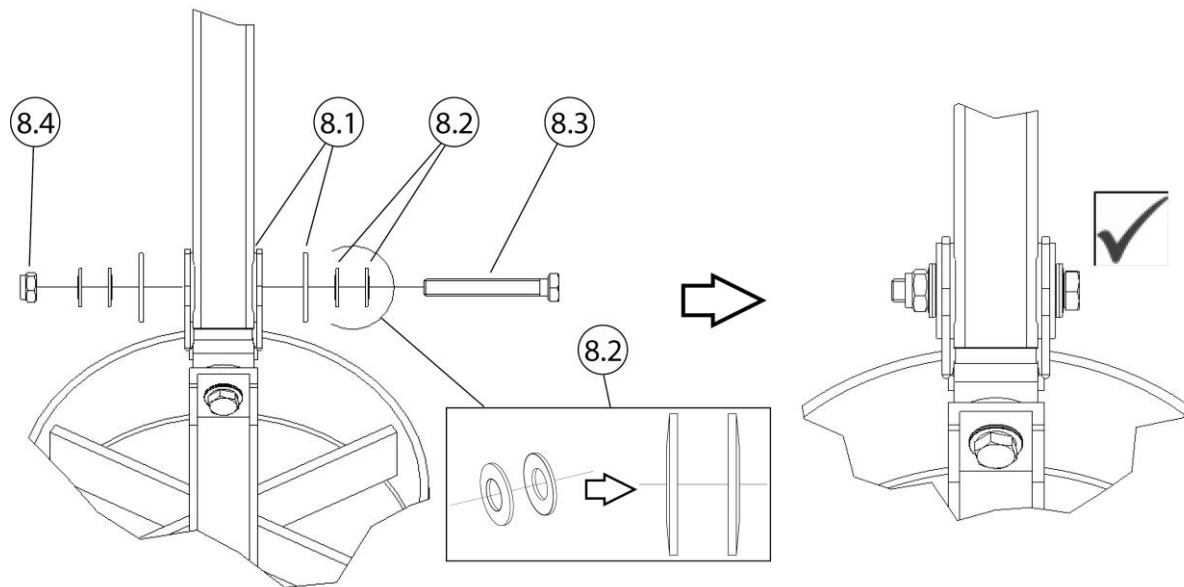


265. ábra: A szívóbúra felszerelése

Poz.	Megnevezés	Poz.	Megnevezés
2	Gumimandzsetta	8,1	Féktárcsa (4 db)
3	Tömlőbilincs	8,2	Tányérrugó (4 db)
4	Elszívótömlő	8,3	Hatlapú csavar
7	Tartóállvány - Négyszögletes cső	8,4	Hatlapú anya
8	Szívóbúra		

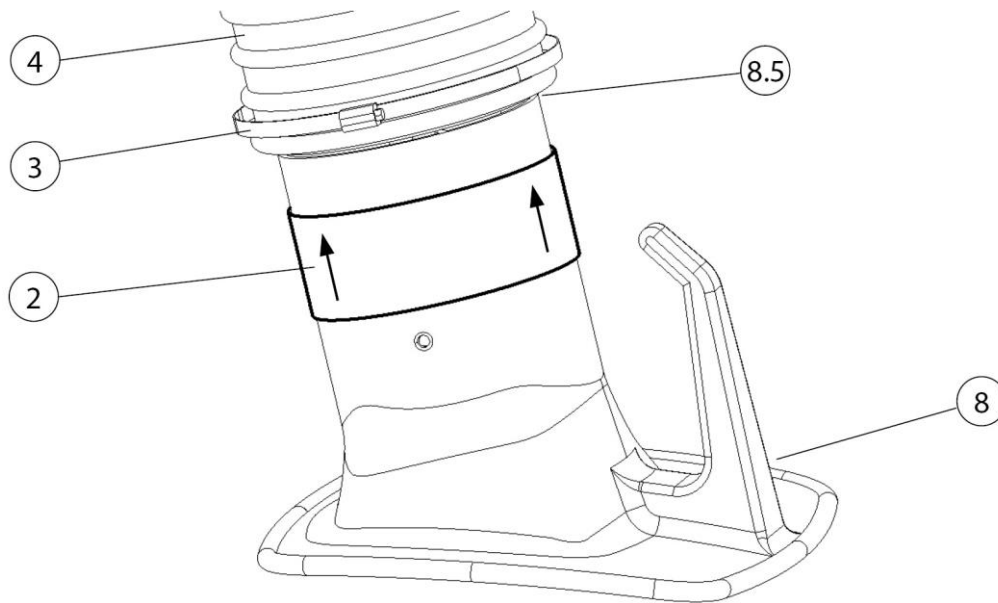
286: táblázat: A szívóbúra felszerelése

7. A gumimandzsettát (2. poz.) + tömlőbilincset (3. poz.) tolja rá a szívóbúra csőcsonkjára.
8. A szívóbúrát (8. poz.) rögzítse a tartóállvány (7. poz.) végdarabjára. Ehhez használja a mellékelt rögzítőanyagot (8.1.–8.4. poz.).



266. ábra: A szívóbúra felszerelése

9. Csavarásakor ügyeljen a féktárcsák (8.1. poz.) és a tányérrugók (8.2. poz.) helyes pozicionálására!
10. A hatlapú csavart (8.3. poz.) + hatlapú anyát (8.4. poz.) csak annyira húzzák meg, hogy a szívóbúra az összes pozíciót egyenesen viselve megtartsa.



267. ábra: Az elszívótömlő rögzítése a szívóbúrára

Poz.	Megnevezés	Poz.	Megnevezés
2	Gumimandzsetta	8	Szívóbúra
3	Tömlőbilincs	8,5	Forgatási hézag
4	Elszívótömlő		

287: táblázat: Az elszívótömlő rögzítése a szívóbúrára

11. A tömlő végét (4. poz.) húzza a szívóbúra (8. poz.) csomkjára, és rögzítse a tömlőbilinccsel (3. poz.).
12. Végezetül takarja le a gumimandzsettával (2. poz.) a tömlőbilincset (3. poz.) és a forgatási hézagot (8.5. poz.).

MEGJEGYZÉS

A csukló könnyedségét a gyártó előre beállítja. Ha ennek ellenére is utólagos beigazítás szükséges, kizárólag a csuklópontokban tányérrugóval rendelkező csavarokat használjanak. Helyes beállítás esetén a szívókar pozícióját szinte kizárólag a spirálrugók húzóereje tartja meg.

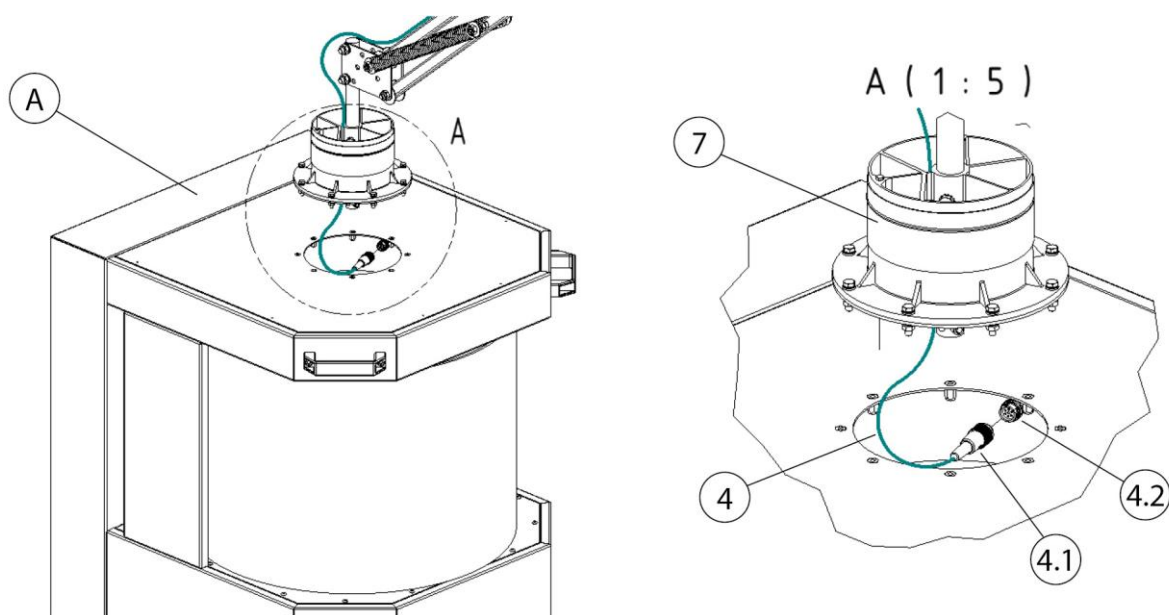
5.5 A világítással (opcionális) ellátott szívóbúra felszerelése

Az alábbi fejezetek a világítással ellátott szívóbúra szerelését és kábelfektetését ismertetik.

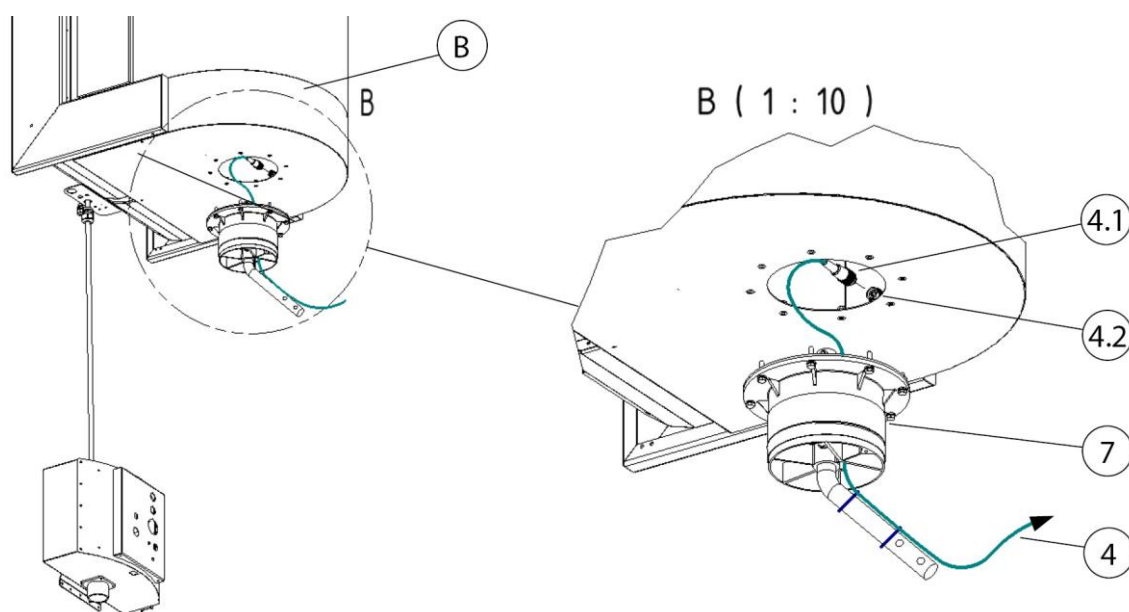
MEGJEGYZÉS

A szerelés megkezdése előtt ellenőrizze a meglévő termékváltozatot a kábelfektetés meghatározásához. Lásd az alábbi fejezetet.

5.5.1 Kábelfektetés és csatlakoztatás a szűrőkészülékbe



268. ábra: Csatlakoztatás - Mobil szűrőkészülék



269. ábra: Csatlakoztatás - Helyhez kötött szűrőkészülék

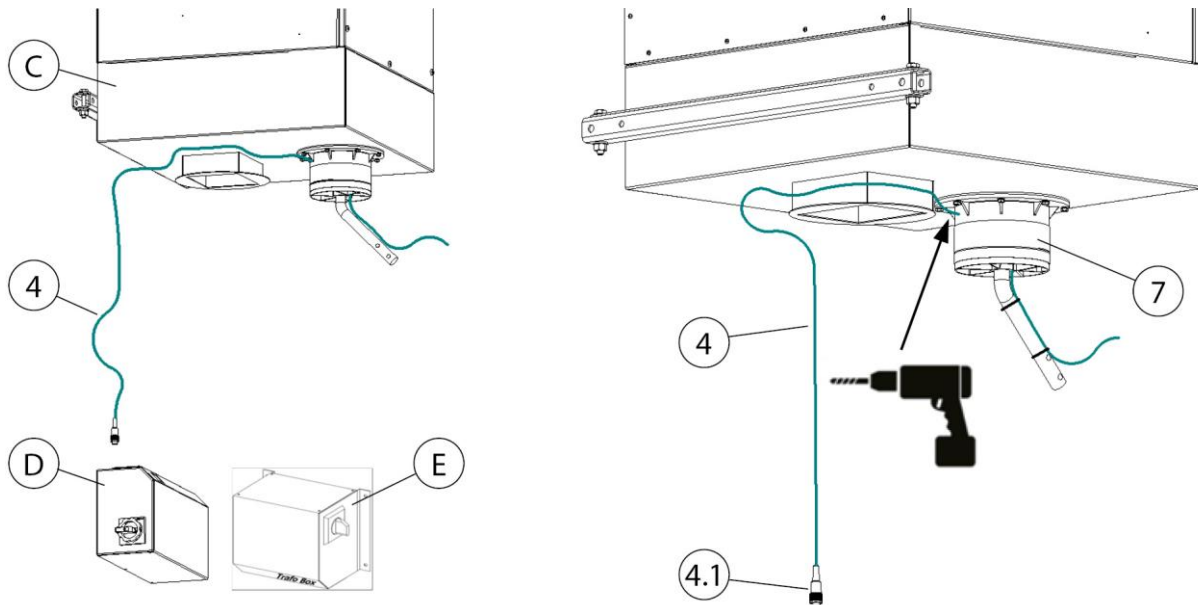
Poz.	Megnevezés	Poz.	Megnevezés
------	------------	------	------------

A	Mobil szűrőkészülék	4.1	4 pólusú csatlakozódugó
B	Helyhez kötött szűrőkészülék	4.2	4 pólusú csatlakozóaljzat
4	20 méteres [787,4 hüvelyk] összekötőkábel	7	Forgókoszorú - Szívókar

288. táblázat: Pozíciók a terméken

1. Csatlakoztassa az összekötőkábelt (4. poz.) a készülékkel. Ehhez a csatlakozódugót (4.1. poz.) csatlakoztassa a csatlakozóaljzatra (4.2. poz.).
2. Húzza át az összekötőkábelt a forgókoszorún.
3. További lépéseket lásd a fejezetet: Kábelfektetés + A világítással ellátott szívóbúra csatlakoztatása.

5.5.2 Kábelfektetés és csatlakoztatás - Vezérlő doboz/transzformátor doboz



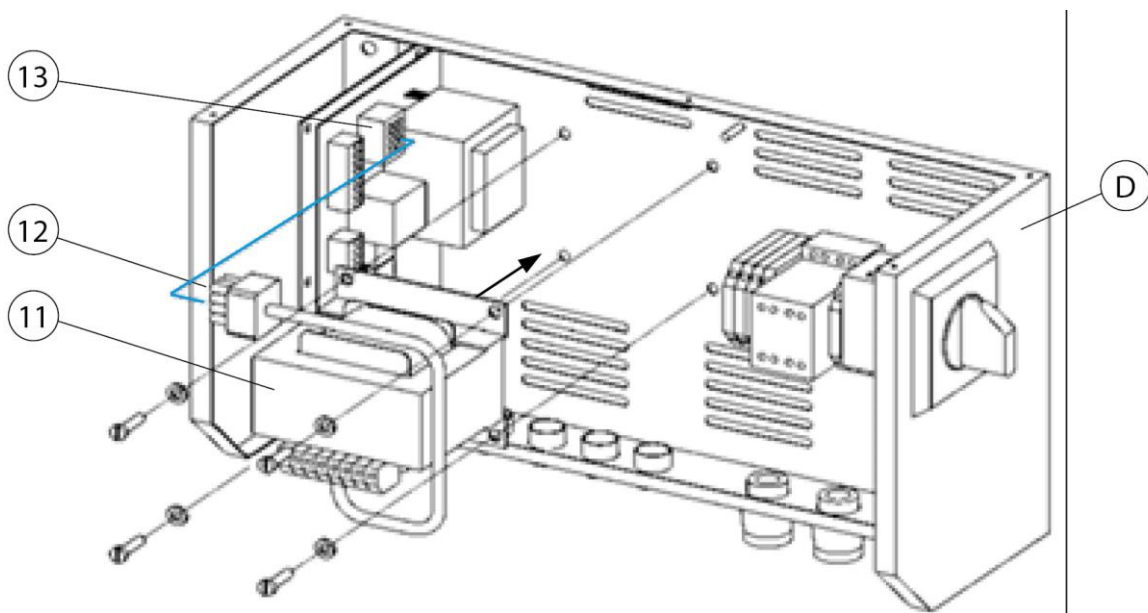
270. ábra: Kábelfektetés - Helyhez kötött készülék

Poz.	Megnevezés	Poz.	Megnevezés
C	Helyhez kötött szűrőkészülék	4	20 méteres [787,4 hüvelyk] összekötőkábel
D	Vezérlődoboz	4.1	4 pólusú csatlakozódugó
E	Transzformátor doboz	7	Forgókoszorú - Szívókar

289. táblázat: Pozíciók a terméken

1. Az összekötőkábelt (4. poz.) csatlakoztassa a vezérlődobozra (D poz.) vagy a transzformátor dobozra (E poz.). Ehhez a csatlakozódugót (4.1. poz.) csatlakoztassa az erre szolgáló csatlakozóaljzatra.
2. Az összekötőkábelt (4. poz.) fektesse a helyhez kötött szűrőkészülékig (C poz.).
3. A forgókoszorú hátsó oldalán fúrjon egy $\varnothing 8$ mm [$\varnothing 0,31$ hüvelyk] átmérőjű lyukat.
4. Húzza át az összekötőkábelt a forgókoszorún.
5. További lépéseket lásd a fejezetet: Kábelfektetés + A világítással ellátott szívóbúra csatlakoztatása + Vezérlődoboz - Transzformátor utólagos felszerelése.

5.5.3 Vezérlődoboz - Transzformátor utólagos felszerelése



271. ábra: Vezérlődoboz - Transzformátor utólagos felszerelése

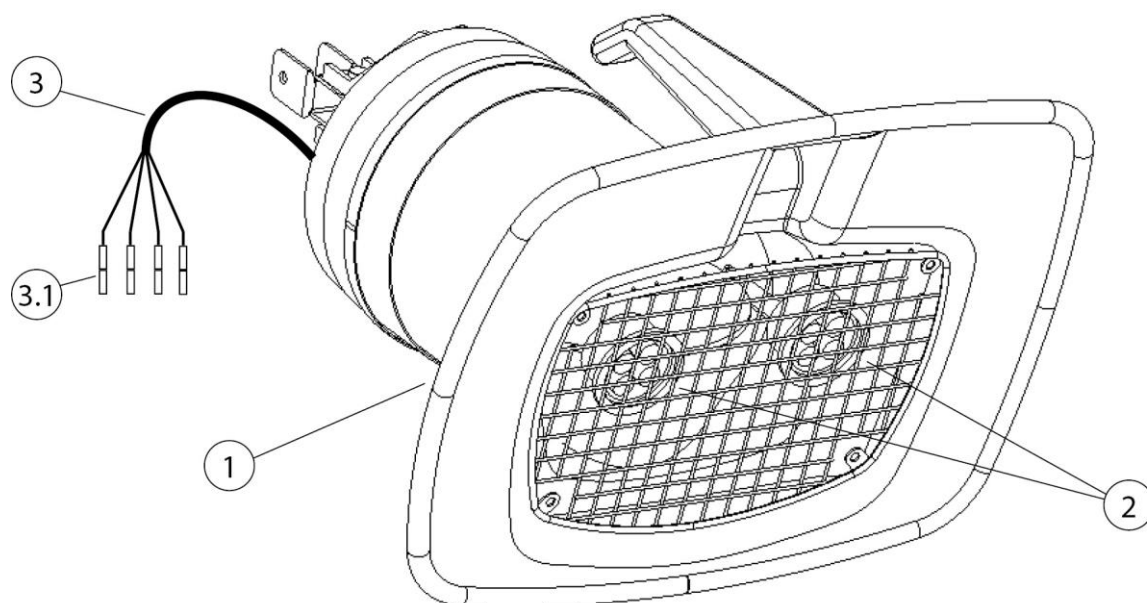
Poz.	Megnevezés	Poz.	Megnevezés
D	Vezérlődoboz	12	Csatlakozódugó
11	Transzformátor	13	Csatlakozóaljzat

290. táblázat: Pozíciók a terméken

1. Kapcsolja ki a vezérlődobozt (D poz.), és válassza le az áramhálózatról.
2. Nyissa a vezérlődobozt (D poz.), ehhez szerelje le a fedőlemezt.

3. Rögzítse a transzformátort (11. poz.) a vezérlődoboz (D poz.) alaplapjára. Ehhez használja a mellékelt rögzítőanyagot.
4. Ehhez a csatlakozódugót (11. poz.) csatlakoztassa a csatlakozóaljzatra (12. poz.).
5. Zárja újra a vezérlődobozt (D poz.) a fedőlemezzel.
6. Csatlakoztassa a vezérlődobozt (D poz.) az áramhálózatra, és helyezze újra üzembe.

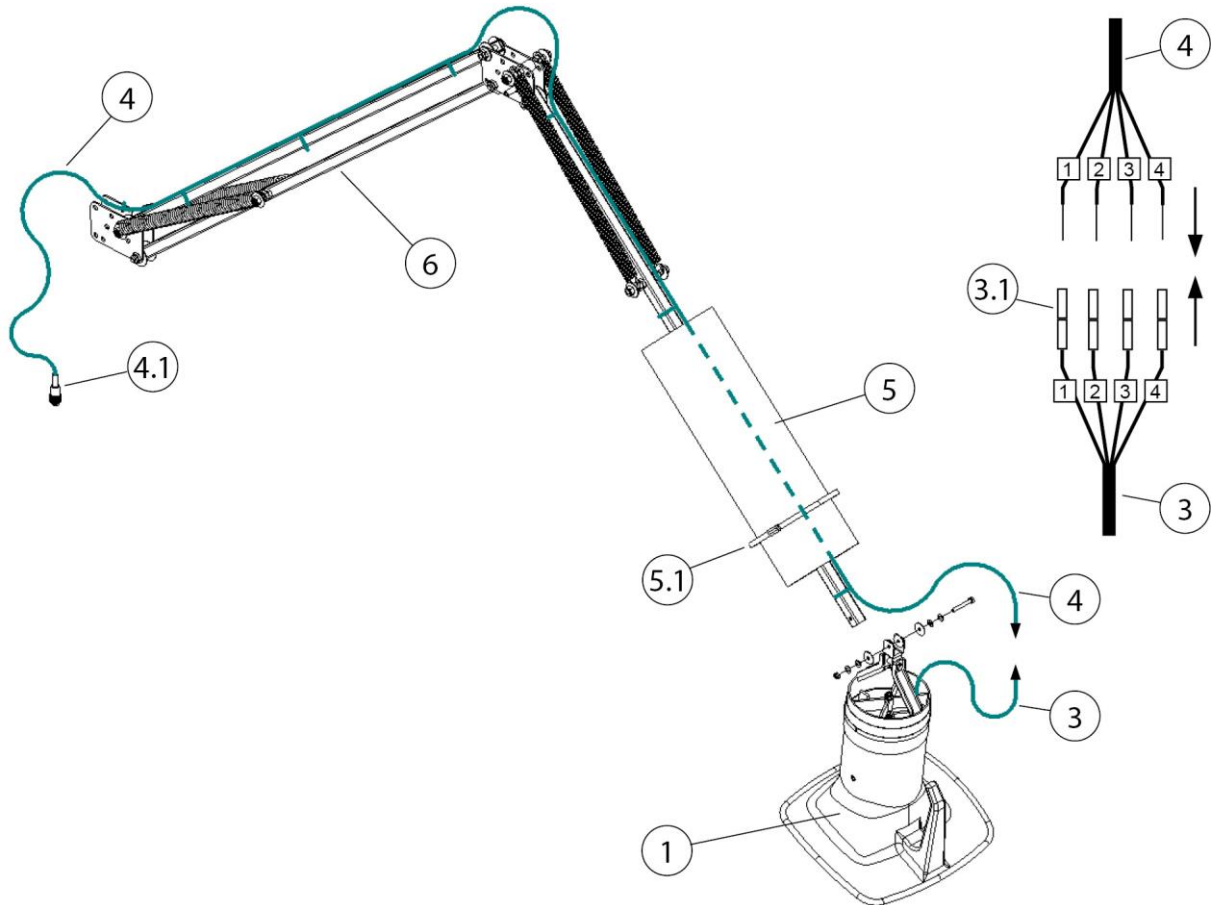
5.5.4 Kábelfektetés - 2-4 méteres szívókar



272. ábra: Világítással ellátott szívóbúra

Poz.	Megnevezés	Poz.	Megnevezés
1	Világítással ellátott szívóbúra	3	Csatlakozókábel - Szívóbúra
2	2 db LED-es lámpa	3.1	Préselhető összekötő

291. táblázat: Pozíciók a terméken



273. ábra: Kábelfektetés - 2-4 méteres szívókar

Poz.	Megnevezés	Poz.	Megnevezés
1	Szívóbúra	4.1	4 pólusú csatlakozódugó
3	Csatlakozókábel - Szívóbúra	5	Elszívótömlő
3.1	Préselhető összekötő	5.1	Tömlőbilincs
4	20 méteres [787,4 hüvelyk] összekötőkábel	6	Tartóállvány

292. táblázat: Pozíciók a terméken

1. Lazítsa meg az elszívótömlőt (5. poz.). Ehhez lazítsa meg a tömlőbilincset (5.1. poz.).
2. A világítással ellátott szívóbúrát (1. poz.) rögzítse a tartóállványon (6. poz.). Ehhez használja a mellékelt szerelési anyagokat.
3. Az összekötőkábelt (4. poz.) fektesse a tartóállvány (6. poz.) mentén, az elszívótömlőn keresztül a szívóbúráig, és rögzítse a mellékelt kábelkötővel.

MEGJEGYZÉS

Az összekötőkábel sérülése húzóterhelés vagy zúzódás miatt!

A fektetéskor ügyeljen arra, hogy az összekötőkábelt a csuklós részen ne terhelje húzással vagy zúzódással.

A kábelfektetéskor hagyjon elegendő hosszat!

4. Csatlakoztassa az összekötőkábelt (4. poz.) a szívóbúra (3. poz.) csatlakozókábelére. Ehhez rövidítse az összekötőkábelt (4. poz.), csupaszítsa és kösse össze a préselt összekötőkkel (3.1. poz.) a számokat figyelembe véve.
5. A tömlő hátsó végét (5. poz.) rögzítse a forgókoszorúra. A rögzítéshez használja a mellékelt tömlőbilincset (5.1. poz.).
6. A szívótömlő (5. poz.) másik végét rögzítse a szívóbúrára (1. poz.). A rögzítéshez használja a mellékelt tömlőbilincset (5.1. poz.).
7. Az elszívótömlőt (5. poz.) rögzítse újra a tömlőbilinccsel (5.1. poz.).

6 Használat

Valamennyi személynek, aki használja, karbantartja és javítja a terméket, figyelmesen el kell olvasnia és tudnia kell értelmeznie a használati utasítást, valamint az esetleges kiegészítő és tartozéktermékek utasításait.

6.1 A kezelőszemélyzet képzése

A termék üzemeltetője csak olyan személyeket bízhat meg a termék önálló használatával, akik jártasak az adott munkában.

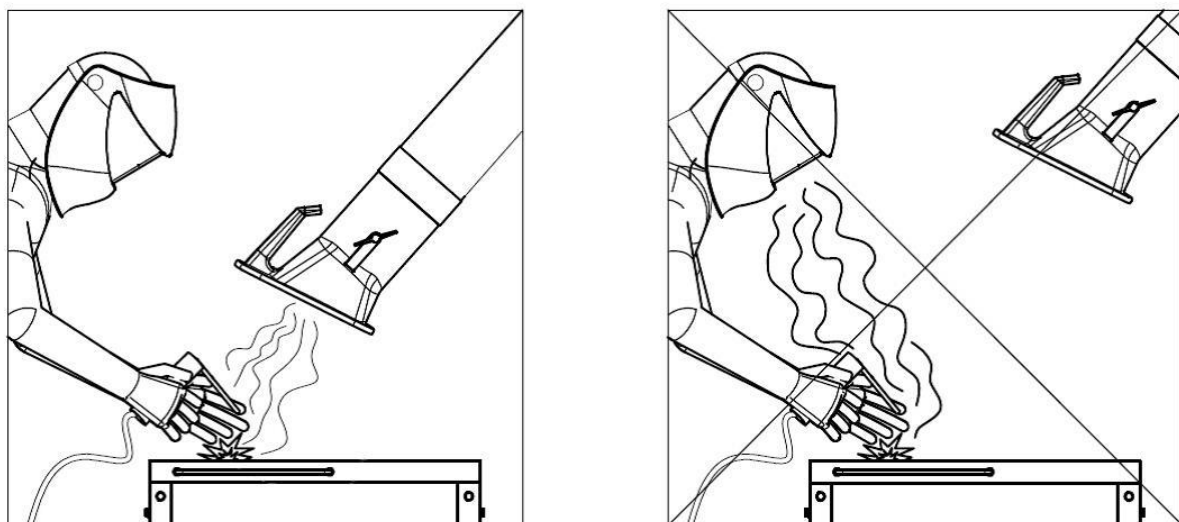
Az, hogy valaki ismeri ezt a feladatot, azt is jelenti, hogy az érintett személyeket a feladatmeghatározásnak megfelelően betanították, és ismerik a használati utasítást, valamint a szóba jövő üzemi utasításokat.

Csak képezett vagy oktatásban részesített személyzetnek engedjük meg a termék használatát.

Csak így lehet elérni, hogy minden munkatárs a biztonságot szem előtt tartva és a veszélyek tudatában dolgozzon.

6.2 Az elszívóbura pozicionálása

Az elszívókar, illetve az elszívóbura úgy van kialakítva, hogy könnyen, egy kézzel beállítható és vezethető legyen. Közben az elszívóbura megtartja az egyszer beállított, kényülő helyzetét. Továbbá mind az elszívóbura, mind az elszívókar 360°-ban forgatható, így majdnem minden helyzetbe be lehet állítani őket. A hegesztési füstök megfelelő leválasztásához fontos, hogy az elszívóbura mindig megfelelő pozícióban legyen. A helyes pozíció a következő képen látható.



274. ábra: Az elszívóbura pozicionálása

- Pozicionálja úgy az elszívókart, hogy az elszívóbura ferdén kb. 25 cm-rel a hegesztési pont felett legyen.
- Az elszívóburát úgy kell pozicionálni, hogy a hegesztési füst termikusan meghatározott mozgása és az elszívás hatótávolsága biztosan leválassza a hegesztési füstöt.
- Az elszívóburát mindig a mindenkori hegesztési ponthoz igazítsa.

▲ FIGYELMEZTETÉS

A rosszul pozicionált elszívóbura, ill. túl alacsony elszívási teljesítmény esetén a veszélyes anyagokat tartalmazó levegő megfelelő leválasztása nem biztosított. Így a veszélyes anyagok a kezelőszemélyzet légzési területére kerülhetnek, és egészségkárosodást idézhetnek elő!

7 Fenntartás

Az ebben a fejezetben leírt utasítások minimális követelményekként értendők. Üzemi feltételektől függően további utasítások lehetnek szükségesek a termék optimális állapotban tartásához.

Az ebben a fejezetben leírt karbantartási és helyreállítási munkákat csak az üzemeltető speciálisan kiképzett javítási személyzetének szabad elvégeznie.

A használathoz szükséges pótalkatrészek feleljenek meg a gyártó által meghatározott műszaki követelményeknek.

Ez az eredeti pótalkatrészek esetén ez alapvetően biztosított.

Gondoskodjanak az üzemi anyagok, valamint a cserealkatrészek biztonságos és környezetet kímélő leselejtezéséről.

Karbantartó munkák végzése közben tartsák be a jelen használati utasításban felsorolt biztonsági utasításokat.

7.1 Gondozás

A termék gondozása lényegében a felületek portól és lerakódástól való megtisztítását, valamint a szűrőbetétek ellenőrzését jelenti.

A „Biztonsági utasítások fenntartáshoz és hibaelhárításhoz” című fejezetben felsorolt figyelmeztető utasításokat vegyék figyelembe.

MEGJEGYZÉS

A terméket nem szabad sűrített levegővel tisztítani! Azáltal a por- és/vagy szennyező részecskék a környezeti levegőbe kerülhetnek.

A megfelelő gondozás segíti a terméket hosszútávon megfelelő állapotban tartani.

- A terméket havonta egyszer alaposan tisztítsák meg.
- A termék külső felületei megfelelő, H porosztályú ipari porszívóval tisztítható vagy alternatívaként nedves kendővel letörölhetők.

7.2 Karbantartás

A termék biztonságos működését pozitívan befolyásolja a havonta legalább egyszer elvégzett ellenőrzés és karbantartás.

A Biztonság című fejezetben felsorolt karbantartási figyelmeztető utasításokat be kell tartani.

▲ FIGYELMEZTETÉS

Vigyázat, súlyos személyi sérülés

Hibás magatartás esetén súlyos személyi sérülés veszélye áll fenn, pl. beszorulás veszély, leszakadhatnak a kéz ujjai vagy a kéz, a gépelemek ellenőrzés nélküli mozgásától.

A terméken javítási és karbantartási munkát csak képezített és meghatalmazott szakszemélyzet végezhet a biztonsági utasítások és az érvényes balesetvédelmi előírások betartásával!

A karbantartási és helyreállítási munkákat, valamint hibakereséseket csak kikapcsolt berendezés mellett szabad végrehajtani.

7.3 Katasztrófaelhárítási intézkedések

A terméken, ill. annak érzékelőelemén keletkező tűz esetében a következő lépéseket kell tenni:

1. A terméket lehetőleg a hálózati csatlakozódugó meghúzásával válasszák le az áramellátásról.
2. A sűrítettlevegő-ellátást válassza le, ha van.
3. A tűzfészket oltsa el a kereskedelemben szokásos poroltóval.
4. Szükség esetén értesítse a helyi tűzoltóságot.

▲ FIGYELMEZTETÉS

Ne nyissa a szervizajtós termékeket. Szúróláng keletkezés!

Tűzesetkor a terméket semmiképp ne érintsék meg megfelelő védőkesztyű nélkül. Égésveszély!

8 Leselejtezés

▲ FIGYELMEZTETÉS

A hegesztési füstreszecskékkel stb. történő bőrérítkezés az arra érzékenyeknél bőrirritációt okozhat!

A terméken szétszerelési munkát csak képesített és meghatalmazott szakszemélyzet végezhet a biztonsági utasítások és az érvényes balesetvédelmi előírások betartásával!

A légzőszervek és légutak súlyos egészségkárosodása lehetséges!

A porrészecskékkel való érintkezés és annak belélegzésének elkerülése érdekében viseljen védőruházatot, kesztyűt és ventilátoros légzésvédő rendszert!

A szétszerelési munkák során kerülni kell a veszélyes porrészecskék kibocsátását, hogy ne sérüljenek a környezetben lévő személyek.

▲ VIGYÁZAT

Bármilyen munkavégzés közben a terméken/termékkel tartsák be a hulladékétkerülésre és szabályszerű felhasználásra/megsemmisítésre vonatkozó törvényes előírásokat!

8.1 Műanyagok

Az esetlegesen felhasznált műanyagokat hacsak lehet, szelektálva kell leselejtezni. A műanyagokat a törvényi korlátozás figyelembevételével távolítsuk el.

8.2 Fémek

Az esetlegesen felhasznált fémeket szelektálva kell leselejtezni. Az ártalmatlanítást engedélyezett vállalat által kell elvégezni.

8.3 Szűrőelemek

Az esetleg felhasznált szűrőelemeket a törvényi rendelkezések figyelembevételével távolítsuk el.

9 Függelék

9.1 EK-beépítési nyilatkozat

Megnevezés: Kiegészítő termék
Gyártási sorozat: Absaugarm 2-4m
Típus: **79002, 79003, 79004** (a cikkszámok eltérhetnek más termékváltozatnál)
Gépazonosító: Lásd a típustáblát a jelen használati utasítás elején.
A terméket részben kész termékként a következő EK-irányelvek szerint fejlesztették ki, tervezték meg és gyártották:
2006/42/EK – Gépekről szóló irányelv

Cég: A következő kizárólagos felelőssége:
KEMPER GmbH
Von-Siemens-Str. 20, D-48691 Vreden
A részben kész gépet csak akkor szabad üzembe helyezni, ha megállapították, hogy a gép, amelybe a részben kész gépet beépíteni szeretnék, a gépekről szóló 2006/42/EK irányelvnek megfelel.

A következő harmonizált szabványok kerültek alkalmazásra:
EN ISO 12100:2010: Gépek biztonsága. A kialakítás általános elvei
EN ISO 13857:2019: Gépek biztonsága. Biztonsági távolságok
EN ISO 13854:2019: Gépek biztonsága. Minimális távolságok

Az alkalmazott szabványok, irányelvek és specifikációk listája a gyártónál érhető el. A termékhez tartozó használati utasítás szintén elérhető.

Kiegészítő információ:

A megfelelőségi nyilatkozat érvényességét veszti, ha a készüléket nem rendeltetésszerűen használják, valamint olyan szerkezeti módosítás esetén, amelyet gyártóként írásban nem hagyunk jóvá.

Vreden, 29.06.2022
Hely, dátum


B. Kemper

Ügyvezető
Az aláíró adatai

9.2 UKCA Declaration of Installation

Designation:	Installation products
Series:	Absaugarm 2-4m
Type:	79002, 79003, 79004 (possibly different article numbers for other product variants)
Machine ID:	See name plate in front section of this operating manual This product is developed, designed and manufactured in accordance with the UKCA directives Supply of Machinery (safety) Regulations 2008
Company:	At the sole responsibility of KEMPER GmbH Von-Siemens-Str. 20, D-48691 Vreden

The following designated standards and technical specifications have been applied:

BS EN ISO 12100:2010 Safety of machinery - General principles for design
BS EN ISO 13857:2019 Safety of machinery - Safety distances
BS EN ISO 13854:2019 Safety of machinery

A complete list of standards, directives and specifications applied is available from the manufacturer. The operating manual belonging to the product is available.

Additional information:

If it is not used for as intended or the design is altered, the Declaration of Conformity expires, unless confirmed in writing by us as manufacturers.

Vreden, 29.06.2022

Place, date

B. Kemper



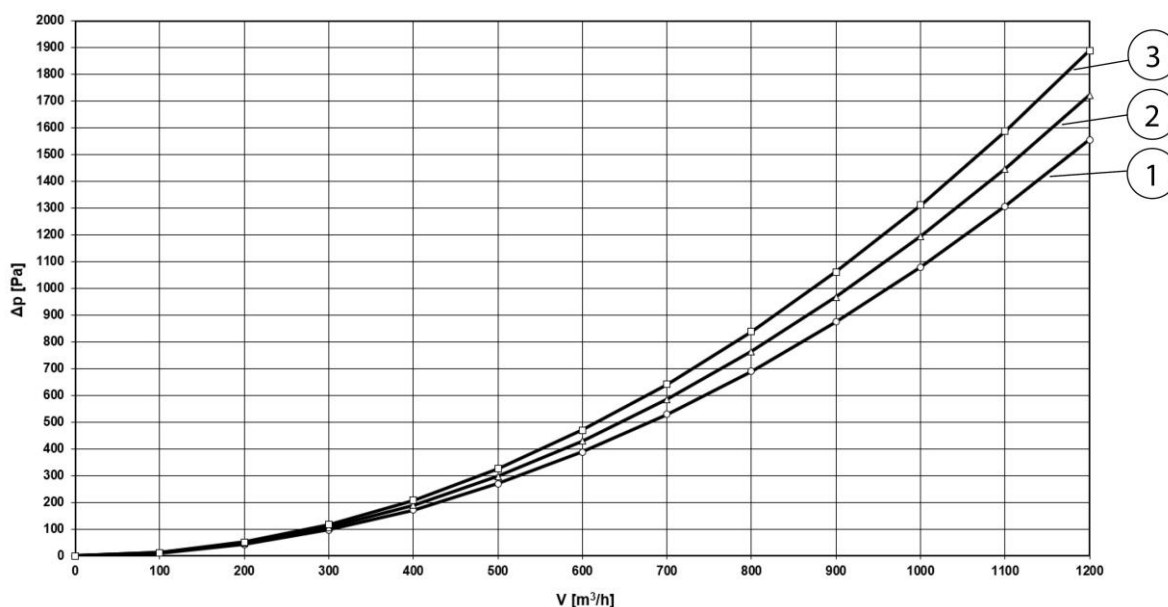
CEO

Identification of the signatory

9.3 Műszaki adatok

Megnevezés	Átmérő	Tömeg	Kb. zajszint 1000 m ³ /h értéknél
Szívókar 2,0 m [78,7 hüvelyk]	Ø 150 mm [5,9 hüvelyk]	16 kg [35,3 lbs]	64 dB(A)
Szívókar 3,0 m [118,1 hüvelyk]	Ø 150 mm [5,9 hüvelyk]	19 kg [41,9 lbs]	64 dB(A)
Szívókar 4,0 m [157,5 hüvelyk]	Ø 150 mm [5,9 hüvelyk]	22 kg [48,5 lbs]	64 dB(A)

293. táblázat: Műszaki adatok



275. ábra: Nyomásvesztési diagram

Poz.	Megnevezés	Poz.	Megnevezés
1	Szívókar 2,0 m [78,7 hüvelyk]	3	Szívókar 4,0 m [157,5 hüvelyk]
2	Szívókar 3,0 m [118,1 hüvelyk]		

294. táblázat: Nyomásvesztési diagram

A nyomásvesztési diagramban a termék szokásos munkapozíciójának közelítő értékei szerepelnek, amelyek a gyakorlatban a termék elhelyezésétől függően eltérnek a diagramban lévő értékektől.

9.4 Pótalkatrészek és tartozékok

Megnevezés	Cikkszám
Póttömlő 2,0 m-es elszívókarhoz, Ø 150 mm	1140348
Póttömlő 3,0m-es elszívókarhoz, Ø 150 mm	1140349
Póttömlő 4,0m-es elszívókarhoz, Ø 150 mm	1140350
Póttömlő készlet (3 darab) gumiszalagos takarószalaggal az elszívókarokhoz cső kivitelben	1140340
Egy készlet HT-tömlő (3 db) gumi takarószalaggal, + 310 ° C-ig hatásos, magas hőmérséklet elvezetővel az elszívókarokhoz, a cső kivezetésében	7910310

295. táblázat: Tömlők

Tartalék elszívóbura elszívókarhoz és teleszkópos karhoz forgócsuklóval és rögzítőanyagokkal.

Megnevezés	Cikkszám
Elszívóbura munkahelyi lámpák nélkül	7910300
Elszívóbura munkahelyi lámpákkal	79103040
Védőrács elszívótetőhöz	1270091
Forgókoszorú szállítható termékekhez	7910302
Forgókoszorú fali tartóhoz	7900302
Forgókoszorú fali készülékekhez	7905301

296. táblázat: Elszívóburák és forgókoszorúk

Megnevezés	Cikkszám
2,0 m-es tartóállvány, tömlőkivitel	7910201
3,0 m-es tartóállvány, tömlőkivitel	7910301
4,0 m-es tartóállvány, tömlőkivitel	7910401
2,0 m-es tartóállvány, csőkivitel	7960201
3,0 m-es tartóállvány, csőkivitel	7960301
4,0 m-es tartóállvány, csőkivitel	7960401

Féktárcsa készlet	1380021
-------------------	---------

297. táblázat: Tartóállvány

1 Splošno	- 513 -
1.1 Uvod.....	- 513 -
1.2 Informacije o avtorskih in sorodnih pravicah	- 513 -
1.3 Napotki za upravljavca.....	- 513 -
2 Varnost.....	- 515 -
2.1 Splošno	- 515 -
2.2 Napotki glede znakov in simbolov	- 515 -
2.3 Oznake/znaki, ki jih mora namestiti upravljavec.....	- 516 -
2.4 Varnostni napotki za upravljalno osebje	- 516 -
2.5 Varnostni napotki za servisiranje/odpravljanje motenj.....	- 517 -
2.6 Opozorila na posebne vrste nevarnosti.....	- 517 -
3 Podatki izdelka.....	- 519 -
3.1 Opis delovanja.....	- 519 -
3.2 Osvetlitev (izbirno).....	- 520 -
3.3 Namenska uporaba	- 521 -
3.4 Razumno predvidljiva napačna uporaba	- 521 -
3.5 Oznake in znaki na izdelku.....	- 522 -
3.6 Preostalo tveganje.....	- 522 -
4 Transport in skladiščenje	- 524 -
4.1 Transport	- 524 -
4.2 Skladiščenje	- 524 -
5 Montaža	- 525 -
5.1 Montaža na stensko držalo ali roko konzole	- 527 -
5.2 Montaža na premično filtrirno napravo.....	- 530 -
5.3 Montaža pod stacionarno filtrirno napravo.....	- 533 -
5.4 Nadaljevanje vseh vrst montaže	- 534 -
5.5 Montaža odsesovalnega pokrova z osvetlitvijo – izbirno	- 539 -
5.5.1 Polaganje kabla in priključitev v filtrirni napravi	- 540 -
5.5.2 Polaganje kabla in priključitev – krmilna škatla/transformatorsko ohišje -	541 -
5.5.3 Nadzorna omarica – dodatna vgradnja transformatorja.....	- 542 -
5.5.4 Polaganje kabla – sesalna roka 2–4 metre	- 543 -
6 Uporaba	- 546 -
6.1 Usposobljenost upravljalnega osebja	- 546 -

6.2	Nameščanje odsesovalnega pokrova.....	- 546 -
7	Servisiranje	- 548 -
7.1	Nega.....	- 548 -
7.2	Vzdrževanje.....	- 548 -
7.3	Ukrepi v nujnem primeru.....	- 549 -
8	Odstranjevanje.....	- 550 -
8.1	Umetne snovi	- 550 -
8.2	Kovine.....	- 550 -
8.3	Filtrirni elementi.....	- 550 -
9	Dodatek	- 551 -
9.1	Izjava o vgradnji ES	- 551 -
9.2	UKCA Declaration of Installation	- 552 -
9.3	Tehnični podatki	- 553 -
9.4	Nadomestni deli in dodatna oprema	- 554 -

1 Splošno

1.1 Uvod

Ta navodila za uporabo so ključna pomoč za pravilno in nenevarno obratovanje izdelka.

Navodila za uporabo vsebujejo ključne napotke za varno, namensko in gospodarno obratovanje izdelka. Njihovo upoštevanje vam pomaga pri preprečevanju nevarnosti, zniževanju stroškov in časov izpada ter poviševanju zanesljivosti in življenjske dobe izdelka. Navodila za uporabo morajo biti ves čas na voljo in jih morajo prebrati ter uporabljati vse osebe, ki izvajajo dela na ali z izdelkom.

Med ta dela med drugim spada:

- upravljanje in odpravljanje motenj med obratovanjem,
- servisiranje (nega, vzdrževanje),
- transport,
- montaža,
- odstranjevanje.

Pridržujemo si pravico do tehničnih sprememb in pomot

1.2 Informacije o avtorskih in sorodnih pravicah

Ta navodila za uporabo je treba obravnavati zaupno. Na voljo so lahko le pooblaščenim osebam. Tretjim osebam jih smete izročiti le s pisnim soglasjem KEMPER GmbH, v nadaljevanju imenovan proizvajalec.

Vsi dokumenti so zaščiteni v smislu zakona o avtorskih pravicah.

Posredovanje in razmnoževanje dokumentov, tudi izvlečkov, ter ocenjevanje in deljenje njihovih vsebin ni dovoljeno. Če to ni izrecno pisno dovoljeno. Kršitve so kaznive in zahtevajo odškodnino. Proizvajalec si pridržuje vse pravice za izvrševanje poslovnih zaščitnih pravic.

1.3 Napotki za upravljavca

Navodila za uporabo so ključen sestavni del tega izdelka.

Lastnik poskrbi, da se upravljavci seznanijo s temi navodili.

Upravljavec mora na podlagi nacionalnih predpisov za preprečevanje nesreč in zaščito okolja ta navodila za uporabo dopolniti z napotki za uporabo, vključno z informacijami o dolžnostih nadzora in poročanja za upoštevanje obratovalnih posebnosti, na primer glede organizacije dela, potekov dela in zaposlenega osebja. Poleg navodil za uporabo in obvezujočih pravil za preprečevanje nesreč, ki veljajo v državi uporabe in na mestu uporabe, je treba upoštevati tudi priznana strokovno-tehnična pravila za varno in strokovno delo.

Upravljavec brez dovoljenja proizvajalca na izdelku ne sme izvajati nobenih sprememb, nadgradenj in izboljšav, ki bi lahko okrnile varnost! Uporabljeni rezervni deli se morajo skladati s tehničnimi zahtevami, ki jih je določil proizvajalec.

To je pri originalnih rezervnih delih vedno zagotovljeno. Upravljanje, vzdrževanje in transport izdelka lahko izvaja samo usposobljeno in izobraženo osebje.

Treba je jasno določiti pristojnosti osebja za upravljanje, vzdrževanje in transport.

2 Varnost

2.1 Splošno

Izdelek je bil razvit in izdelan v skladu s stanjem tehnike in priznanimi varnostno-tehničnimi pravili. Pri obratovanju izdelka lahko pride do tehničnih nevarnosti za upravljavca oz. do motenj stroja ter druge lastnine, če:

- izdelek upravlja neusposobljeno ali nepodučeno osebje,
- uporaba izdelka ni v skladu z namenom in/ali
- se izdelek nestrokovno servisira.

2.2 Napotki glede znakov in simbolov

▲ NEVARNOST

Ta simbol v povezavi s signalno besedo »Nevarnost« označuje neposredno pretečo nevarnost. Neupoštevanje tega varnostnega napotka privede do smrti ali težkih telesnih poškodb.

▲ OPOZORILO

Ta simbol v povezavi s signalno besedo »Opozorilo« označuje možno nevarno situacijo. Neupoštevanje tega varnostnega napotka lahko privede do smrti ali težkih telesnih poškodb.

▲ PREVIDNO

Ta simbol v povezavi s signalno besedo »Previdno« označuje možno nevarno situacijo. Neupoštevanje tega varnostnega napotka lahko privede do lažjih ali manjših telesnih poškodb.
Se lahko uporablja tudi za opozorila pred materialno škodo.

NAPOTEK

Splošni napotki so enostavne nadaljnje informacije, ki ne opozarjajo pred poškodbami ljudi ali materialno škodo.

1. Naštevavanja potrebnih korakov so označena kot številke s piko, pri katerih je pomemben vrstni red.
- S posebno točko so označena naštevavanja delov v legendi ali navodila, pri katerih zaporedje ni pomembno.

2.3 Oznake/znaki, ki jih mora namestiti upravljavec

Upravljavec je odgovoren, da po potrebi na izdelek in v njegovo okolje namesti dodatne oznake in znake.

Takšne oznake in znaki se lahko nanašajo npr. na predpis za nošenje osebne varovalne opreme.

2.4 Varnostni napotki za upravljalno osebje

Pred uporabo je treba uporabnika izdelka s pomočjo informacij, navodil in izobraževanj poučiti o rokovanju z izdelkom in uporabi ustreznih materialov in pomožnih sredstev.

Izdelek je dovoljeno uporabljati samo v tehnično brezhibnem stanju, v skladu z namenom, ob zavedanju varnosti in nevarnosti ob upoštevanju teh navodil za uporabo! Vse motnje, še posebej tiste, ki lahko poslabšajo varnost, je treba takoj odstraniti!

Vsaka oseba, ki izvaja zagon, upravljanje ali servisiranje, mora v celoti prebrati in razumeti ta navodila za uporabo. Med delom je to prepozno. To velja še posebej za osebje, ki občasno dela na izdelku.

Navodila za uporabo morajo biti ves čas na voljo v bližini izdelka

Za škode in nesreče, ki nastanejo zaradi neupoštevanja navodil za uporabo, se ne prevzema jamstvo.

Upoštevatelj je treba veljavne predpise o preprečevanju nesreč ter druga splošne priznana pravila o varnostni tehniki in zdravju pri delu.

Pristojnosti za različna opravila v okviru vzdrževanja in servisiranja je treba jasno določiti in upoštevatelj. Samo tako lahko preprečite napačna ravnanja, še posebej v nevarnih situacijah.

Lastnik zaveže upravljavca in vzdrževalca k nošenju osebne zaščitne opreme. Sem sodijo zlasti varnostni čevlji, zaščitna očala in rokavice.

Dolge lase spnite in ne nosite ohlapnih oblačil ali nakita! Načeloma obstaja nevarnost, da se nekje zataknete oz. da pride do uvlečenja ali raztrganja zaradi gibljivih delov!

Če se na izdelku pokažejo spremembe, ki vplivajo na njegovo varnost, takoj zaustavite delovni proces in dogodek prijavite pristojnemu organu/osebi!

Dela na izdelku lahko izvaja samo zanesljivo, usposobljeno osebje. Upoštevajta zakonsko predpisano minimalno starost!

Osebje, ki se izobražuje, uči, usposablja oz. se nahaja v okviru splošnega izobraževanja, lahko na stroju dela samo pod stalnim nadzorom izkušene osebe!

2.5 Varnostni napotki za servisiranje/odpravljanje motenj

Servisna vrata in vrata za vzdrževanje morajo biti ves čas prosto dostopna.

Opremljanje, vzdrževalna in servisna dela ter odpravljanje motenj se lahko izvaja samo ob izklopljenem izdelku.

Pri vzdrževalnih in servisnih delih vedno zategnite zrahljane vijačne spoje! Če je to predpisano, predvidene vijake zategujte z momentnim ključem.

Na začetku vzdrževanja/popravil/nege še posebno priključke in vijačne spoje zavarujte pred umazanijo in čistilnimi sredstvi.

Upoštevajte intervale za ponavljajoča preverjanja/preglede, ki so predpisani ali navedeni v teh navodilih za uporabo.

Pred demontažo označite, kako je treba dele ponovno sestaviti.

2.6 Opozorila na posebne vrste nevarnosti

▲ OPOZORILO

Nevarnost za zdravje zaradi delcev dima pri varjenju!

Stik kože z dimom, ki nastane pri rezanju itn., lahko pri občutljivih osebah povzroči draženje kože.

Popravila in vzdrževalna dela na izdelku lahko izvaja samo usposobljeno in pooblaščen osebje ob upoštevanju varnostnih napotkov in veljavnih predpisov za preprečevanje nesreč!

Možne so težke zdravstvene poškodbe dihalnih organov in dihalnih poti.

Za preprečevanje stika in vdihovanja delcev prahu uporabite zaščitna oblačila, rokavice in primeren dihalni aparat!

Pri popravilih in vzdrževanju je treba preprečiti sproščanje nevarnih delcev prahu, da ne more priti do poškodb oseb, ki ne izvajajo teh nalog.

⚠ NEVARNOST**Nevarnost zaradi električnega udara!**

Dela na električni opremi izdelka lahko izvajajo samo električarji ali usposobljeno upravljalno osebje pod vodstvom in nadzorom električarja v skladu s predpisi elektronike!

Pred odpiranjem izdelka izvalcite omrežni vtič, če je prisoten, in se s tem zaščitite pred neželenim ponovnim vklopom.

Pri motnjah na električnem napajanju izdelka takoj izklopite tipko za vklop/izklop in izvalcite omrežni vtič, če obstaja!

Uporabljajte samo originalne varovalke s predpisanim električnim tokom!

Električni sestavni deli, na katerih se izvajajo redna vzdrževalna dela, popravila ali pregledi, ne smejo biti pod električno napetostjo. Sredstvo, ki ste ga uporabili za odklop, zaščitite pred nezaželenim ali samodejnim ponovnim vklopom. Odklopljene električne sestavne dele naprej preverite glede stanja brez napetosti, potem pa izolirajte sosednje sestavne dele, ki so pod napetostjo. Pri popravilih pazite, da konstruktivnih lastnosti ne spremenite tako, da bi znižali varnost.

Redno preverjajte, ali je kabel poškodovan, in ga po potrebi zamenjajte.

⚠ PREVIDNO**Nevarnost za zdravje zaradi hrupa!**

Izdelek lahko proizvaja hrup; točne podatke najdete v tehničnih podatkih. V povezavi z drugimi stroji in/ali lokalnimi danostmi lahko na mestu uporabe izdelka nastane višja raven zvočnega tlaka. V tem primeru je upravljavec odgovoren, da upravljalnemu osebju zagotovi ustrezno varovalno opremo.

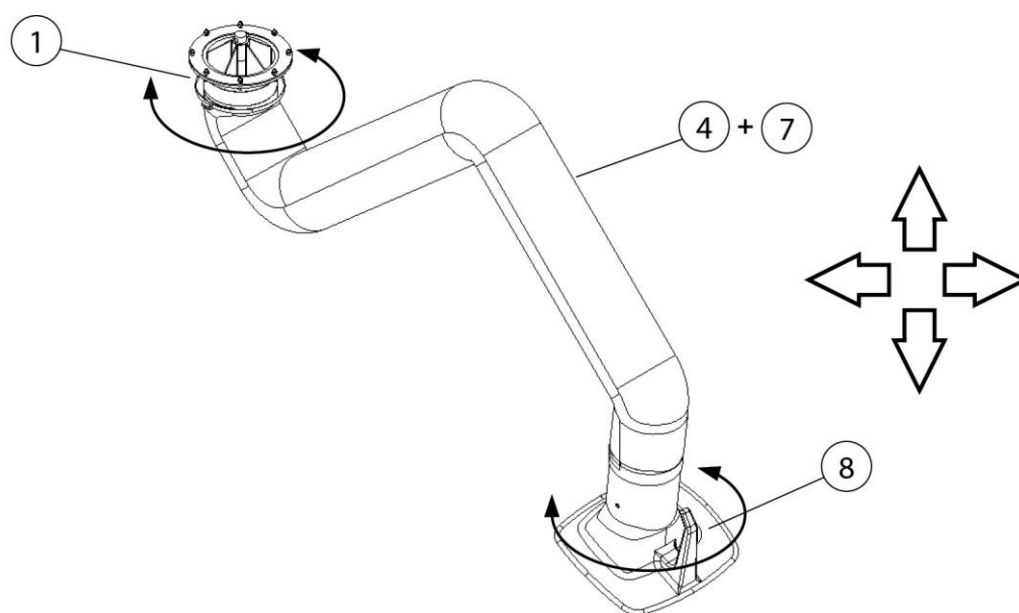
3 Podatki izdelka

3.1 Opis delovanja

Izdelek služi za odsesavanje varilnega dima, ki nastaja pri varjenju kovinskih materialov.

Za učinkovit zajem je treba izdelek ročno pomakniti v bližino vira, kjer nastaja varilni dim.

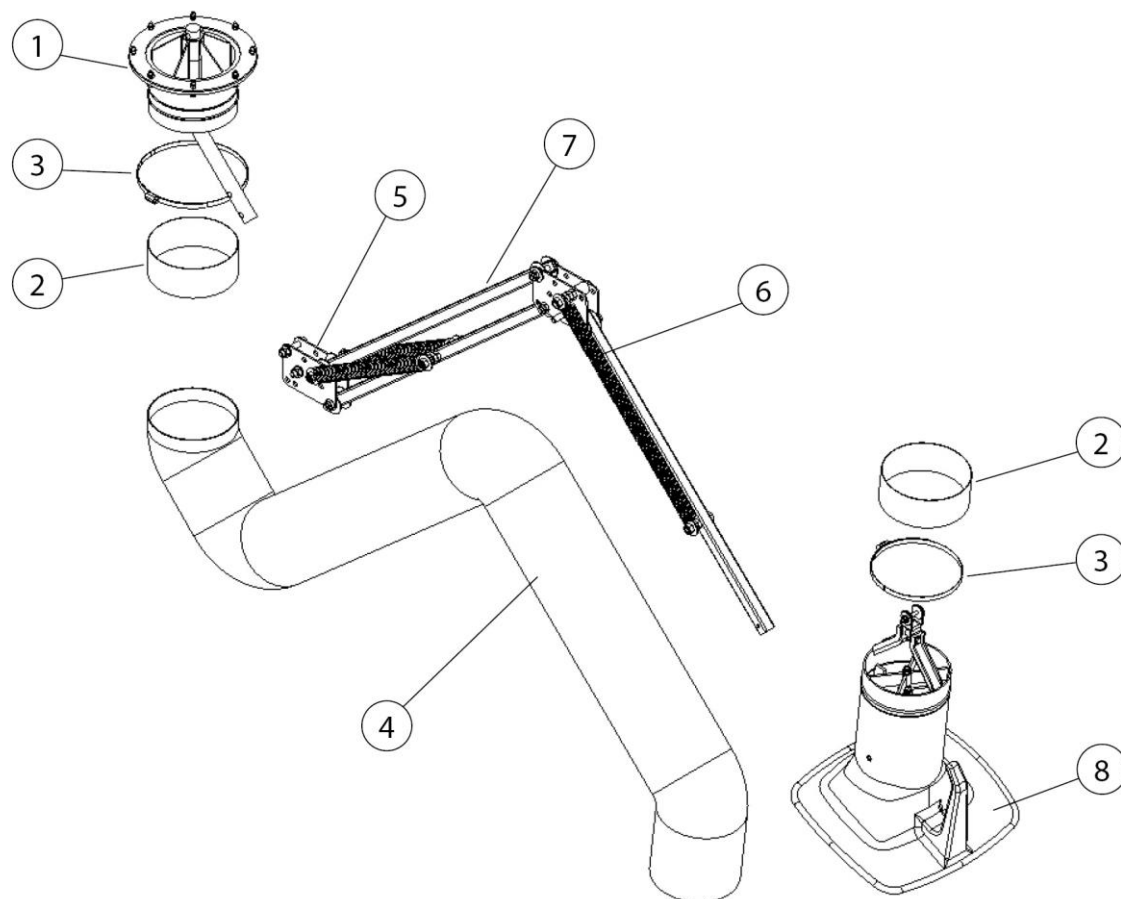
Izdelek je v območju svojega dosega prosto gibljiv in ga lahko preprosto pomaknete v katerikoli položaj. Znotraj ležeči paralelogramski nosilni drog z vzmetno podporo poskrbi za to, da se vsak položaj trajno ohrani.



Sl. 276: Sesalna roka – Opis delovanja

Pol.	Oznaka	Pol.	Oznaka
1	Vrtljivi venec	8	Odsesovalni pokrov
4 + 7	Sesalna cev + nosilno ogrodje		

Tab. 298: Sesalna roka – Opis delovanja



Sl. 277: Sesalna roka – Opis delovanja

Pol.	Oznaka	Pol.	Oznaka
1	Vrtljivi venec	5	Pločevina zгиба
2	Gumijasta manšeta (2 x)	6	Spiralna vzmet
3	Cevna objemka (2 x)	7	Štirikotna cev – nosilno ogrodje
4	Cevka za odsesavanje	8	Odsesovalni pokrov

Tab. 299: Položaji na izdelku

3.2 Osvetlitev (izbirno)

Izdelek je lahko izbirno opremljen tudi z osvetljenim odsesovalnim pokrovom.

NAPOTEK

Osvetljeni odsesovalni pokrov ne zadošča za samostojno osvetlitev delovnega mesta.

3.3 Namenska uporaba

Izdelek je zasnovan za odsesavanje varilnega dima, ki nastane pri varjenju z elektrodami, in sicer na mestu nastanka. V osnovi je mogoče izdelek uporabiti pri vseh delovnih postopkih, pri katerih se sprošča varilni dim. Vendar je treba paziti, da izdelke ne vsesa »isker«, ki nastanejo npr. pri postopku brušenja.

Izdelka ni dovoljeno uporabljati v eksplozivnem ozračju oz. za odsesavanje eksplozivnega ozračja.

Izdelek ni primeren za odsesavanje hlapov kislin in alkalnih snovi.

V tehničnih podatkih najdete dimenzije in druge podatke za izdelek, ki jih je treba upoštevati.

NAPOTEK

Nujno upoštevajte podatke v poglavju »Tehnični podatki«.

K namenski uporabi spada tudi upoštevanje napotkov

- za varnost,
- za upravljanje in krmiljenje,
- za servisiranje in vzdrževanje,

ki so opisani v teh navodilih za uporabo.

Drugačna uporaba ali uporaba, ki izhaja nje, velja za nenamensko. Za poškodbe, ki izvirajo iz tega, odgovornost prevzema izključno upravljavec stroja. To velja tudi za samovoljne spremembe na izdelku.

3.4 Razumno predvidljiva napačna uporaba

Pri izdelku ob upoštevanju namenske uporabe niso možne nobene razumno predvidljive napačne uporabe, ki bi lahko privedle do nevarnih situacij s poškodbami oseb.

Obratovanje izdelka v industrijskih območjih, v katerih je potrebno izpolnjevanje zahtev za protiekspluzijsko zaščito, ni dovoljeno.

Dalje je uporaba prepovedana za:

1. Postopke, ki niso navedeni v namenski uporabi in pri katerih odsesani zrak:
 - vsebuje iskre, npr. iz postopkov brušenja, ki lahko zaradi svoje velikosti in količine povzročijo poškodbe filtrirnega medija ali celo požar;
 - vsebuje tekočine in z njimi povezano onesnaženje pretoka zraka s hlapi, ki vsebujejo aerosole in olja;

- vsebuje lahko vnetljive, gorljive in/ali snovi, ki lahko tvorijo eksplozivne zmesi ali ozračja;
 - vsebuje druge agresivne ali abrazivne prahe, ki lahko poškodujejo izdelek in uporabljene filtrirne elemente;
 - vsebuje organske, strupene snovi/deležne snovi, ki se sproščajo pri ločitvi materiala.
2. Mesto postavitve na prostem, kjer je izdelek izpostavljen vremenskim vplivom, saj je izdelek dovoljeno postaviti le v zaprtih stavbah.
Če je morda na voljo različica izdelka za zunanjo uporabo, potem jo je dovoljeno postaviti v zunanjem območju. Pazite na to, da je pri zunanji postavitvi potrebna tudi dodatna oprema.

3.5 Oznake in znaki na izdelku

Na izdelku so nameščene različne oznake in znaki. Če pride do njihove poškodbe ali odstranitve, jih je treba na istem položaju takoj zamenjati z novimi.

Upravljalavec je odgovoren, da po potrebi na izdelek in v njegovo okolje namesti dodatne oznake in znake.

Takšne oznake in znaki se lahko nanašajo npr. na predpis za nošenje osebne varovalne opreme.

V državi, kjer bo izdelek v uporabi, lahko pri proizvajalcu glede na trenutno veljavno zakonodajo naročite potrebne varnostne napotke in piktograme.

3.6 Preostalo tveganje

Tudi ob upoštevanju vseh varnostnih določb ostane pri obratovanju izdelka v nadaljevanju opisano preostalo tveganje.

Vse osebe, ki delajo na ali z izdelkom, morajo poznati to preostalo tveganje in upoštevati navodila, ki preprečujejo, da bi ta preostala tveganja privedla do nesreč ali poškodb.

⚠ OPOZORILO

Možne so težke zdravstvene poškodbe dihalnih organov in dihalnih poti – nosilce dihalne aparate razreda FFP2 ali več.

Stik kože z varilnim dimom itn., lahko pri občutljivih osebah povzroči draženje kože – nosite zaščitna oblačila.

Med nameščanjem ali opremljanjem boste morda morali odstraniti nameščene zaščitne naprave. S tem nastanejo določena preostala tveganja in potencialne nevarnosti, katerih se mora zavedati vsak operater.

Varjenje izvajajte samo v primeru, da je bil izdelek primerno nastavljen za odsesavanje varilnega dima.

4 Transport in skladiščenje

4.1 Transport

⚠ NEVARNOST

Možne so življenjsko nevarne zmečkanine pri nalaganju in transportu izdelka.

Zaradi neprimerne dviganja in transportiranja se lahko morebitna paleta z izdelkom prevrne in pade!

- Nikoli se ne zadržujte pod visečim bremenom!
- Pri transportu in dvižnih pripomočkih upoštevajte dovoljeno nosilnost!
- Upoštevajte veljavne predpise za preprečevanje nezgod in varnost pri delu.

Za transport izdelkov na paleti je treba uporabiti ustrezni dvižni voziček ali viličarja.

Težo izdelka lahko odčitete na tipski ploščici.

4.2 Skladiščenje

Izdelek je treba skladiščiti v originalni embalaži pri temperaturi okolice od -20 °C do $+50\text{ °C}$ na suhem in čistem mestu. Embalaže pri tem ne smejo obremenjevati drugi predmeti.

Pri vseh izdelkih je trajanje skladiščenja nekritično.

5 Montaža

Napotki za varno montažo izdelka.

NAPOTEK

Upravljalavec izdelka lahko za samostojno montažo pooblasti samo usposobljene strokovnjake.

- Za montažo izdelka sta potrebna najmanj dva sodelavca.
 - Uporabljajte samo ustrezne transportne in dvižne naprave.
 - Preveriti je treba, da je nosilnost na mestu postavitve ustrezna.
 - Uporabljajte samo primeren pritrdilni material.
 - Pritrdilni material izberite glede na razmere na licu mesta.
 - Izdelek ne sme nikogar ovirati v njegovem delovnem območju.
 - Obstoječe rešetke za izpust zraka ni dovoljeno prekriti.
 - Obstoječa vrata in pokrovi za vzdrževanje morajo biti prosto dostopni.
-

⚠ NEVARNOST

Zaradi padajočih delov obstaja tveganje za življenjsko nevarne poškodbe!

Tovor, ki se prevrne ali pade, povzroči težke ali celo smrtne poškodbe.

- Nikoli se ne zadržujte pod dvignjenim tovorom.
 - Vedno bodite zunaj območja nevarnosti.
 - Bodite pozorni na skupno težo, točke udarca in težišče tovara.
 - Upoštevajte navodila za transport in oznake na transportiranem tovoru.
-

⚠ OPOZORILO

Zaradi napačne priključitve obstaja nevarnost za hude poškodbe!

Pazite na potrebne varovalke in izdelek naj priključi samo za to usposobljen strokovnjak.

NAPOTEK

Upravljalavec izdelka lahko samostojno montažo izdelka prepusti samo usposobljenemu strokovnemu osebju, ki je seznanjeno s to nalogo.

Za montažo izdelka sta potrebna dva sodelavca.

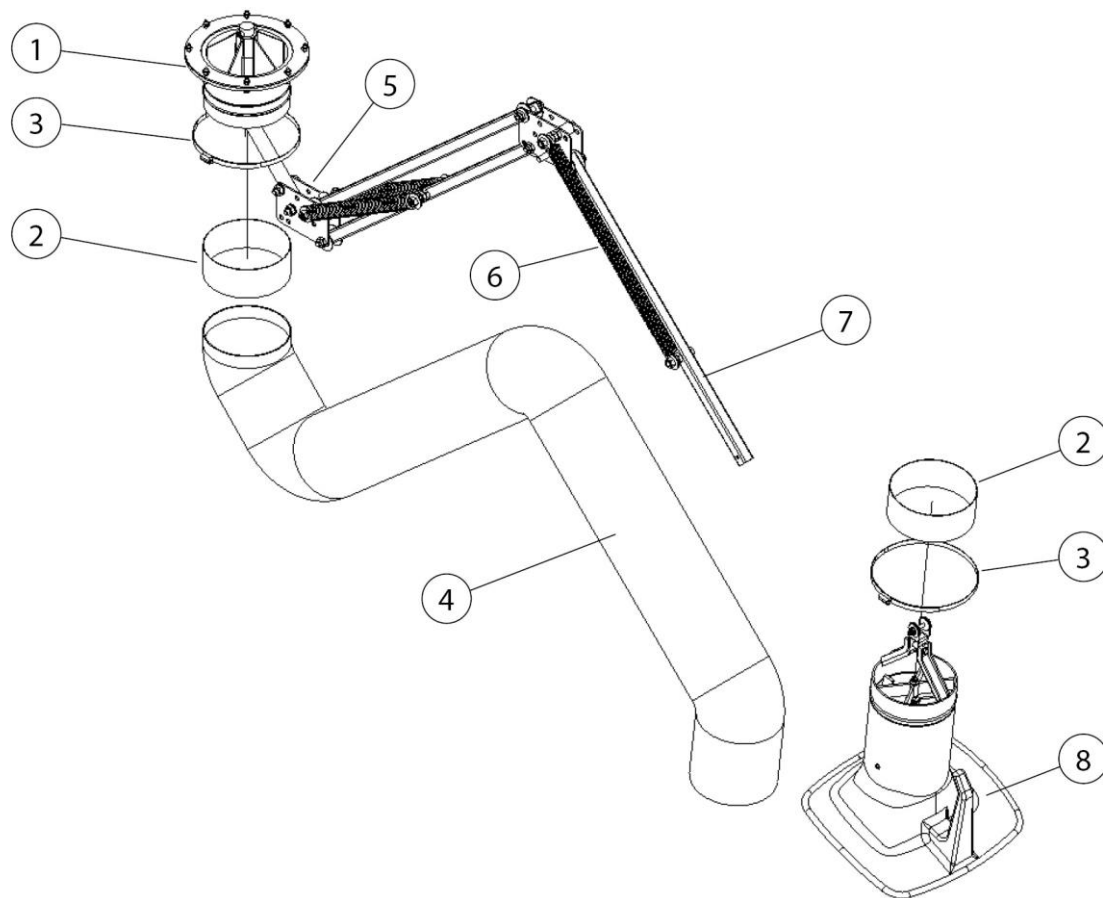
NAPOTEK

Pri montaži obstoječih priključnih naprav upoštevajte priložena navodila.

NAPOTEK

Odsesovalni pokrov z osvetlitvijo (izbirno)

Če na izdelek namestite odsesovalni pokrov z osvetlitvijo, morate upoštevati tudi poglavje o montaži odsesovalnega pokrova z osvetlitvijo!



Sl. 278: Sesalna roka

Pol.	Oznaka	Pol.	Oznaka
1	Vrtljivi venec	5	Pločevina zгиба
2	Gumijasta manšeta (2 x)	6	Spiralna vzmet
3	Cevna objemka (2 x)	7	Štirikotna cev – nosilno ogrodje
4	Cevka za odsesavanje	8	Odsesovalni pokrov

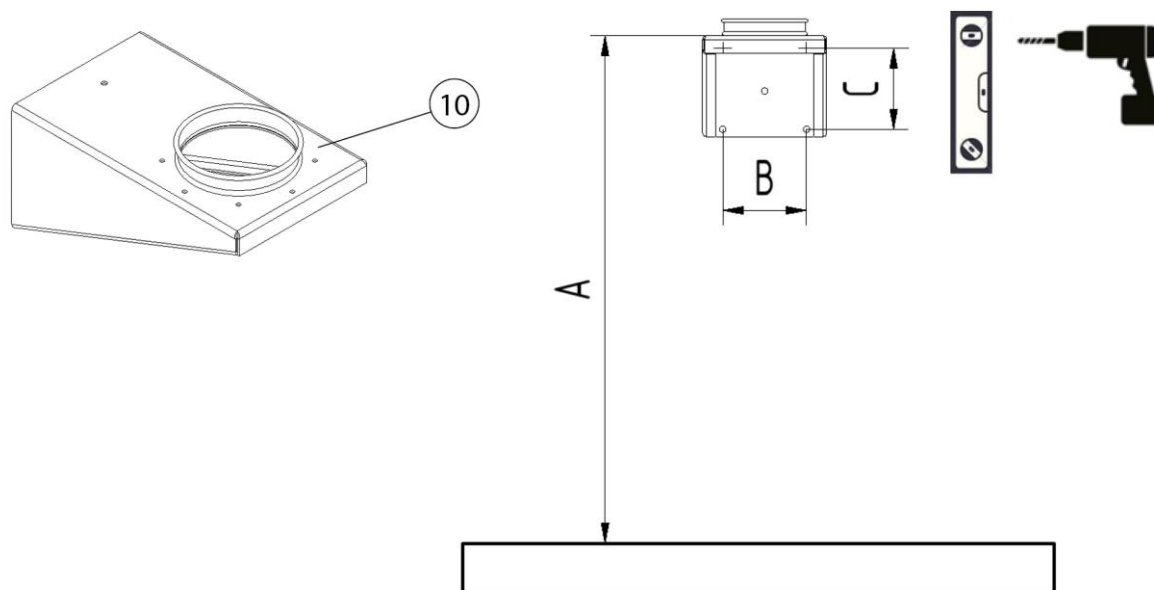
Tab. 300: Položaji na izdelku

5.1 Montaža na stensko držalo ali roko konzole

Na mestu namestitve pazite na navore:

Dolžina sesalne roke	Navor na stenskem držalu
2,0 m [78,7 inch]	450 Nm [331,9 ft-lb]
3,0 m [118,1 inch]	700 Nm [516,3 ft-lb]
4,0 m [157,8 inch]	1.000 Nm [737,6 ft-lb]

Tab. 301: Navor



Sl. 279: Slika izvrtin

Črka	Mera	Črka	Mera
A	2300 mm [90,55 inch]	C	165 mm [6,50 inch]
B	165 mm [6,50 inch]		

Tab. 302: Slika izvrtin - Mere

Montažo stenskega držala izvedite po naslednjem postopku:

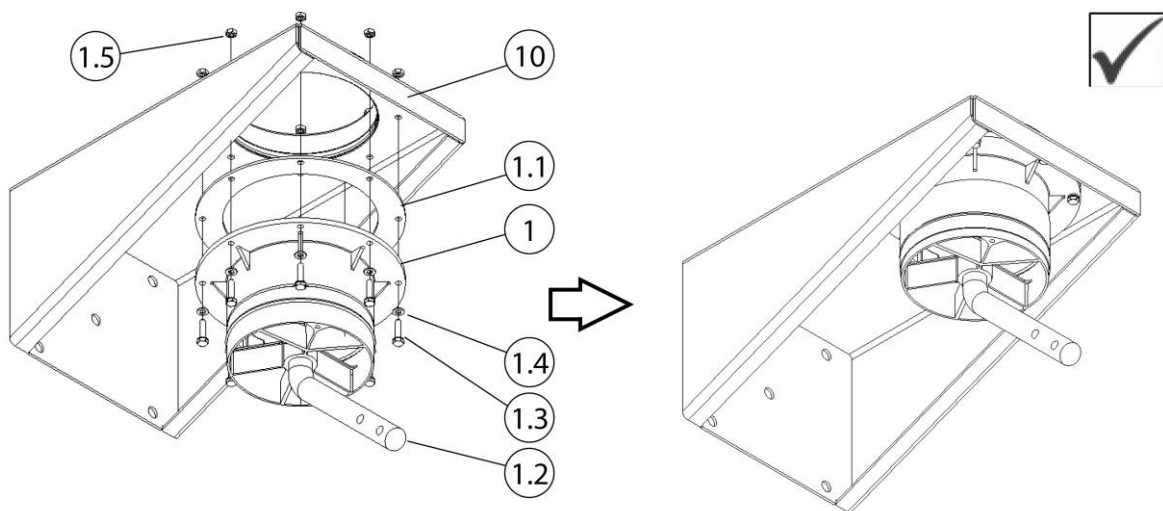
1. Stensko držalo (pol. 10) uravnajte z vodno tehtnico v skladu s sliko izvrtin, zarišite izvrtine in jih izvrtajte.
2. Stensko držalo pritrdite s primernim montažnim materialom.

NAPOTEK

Na zgornje pritrditvene vijake stenskega držala delujejo sile do 2.800 N (pribl. 280 kg) [pribl. 717 lbs] na pritrditveni vijak.

⚠ OPOZORILO

Možne so težke poškodbe zaradi padca in/ali padajočih sestavnih delov. Zaradi neprimernega rokovanja lahko padejo sestavni deli dol. Uporabljajte samo primerno dvizžno opremo, na primer delovne odre. Nikoli se ne zadržujte pod visečim bremenom.

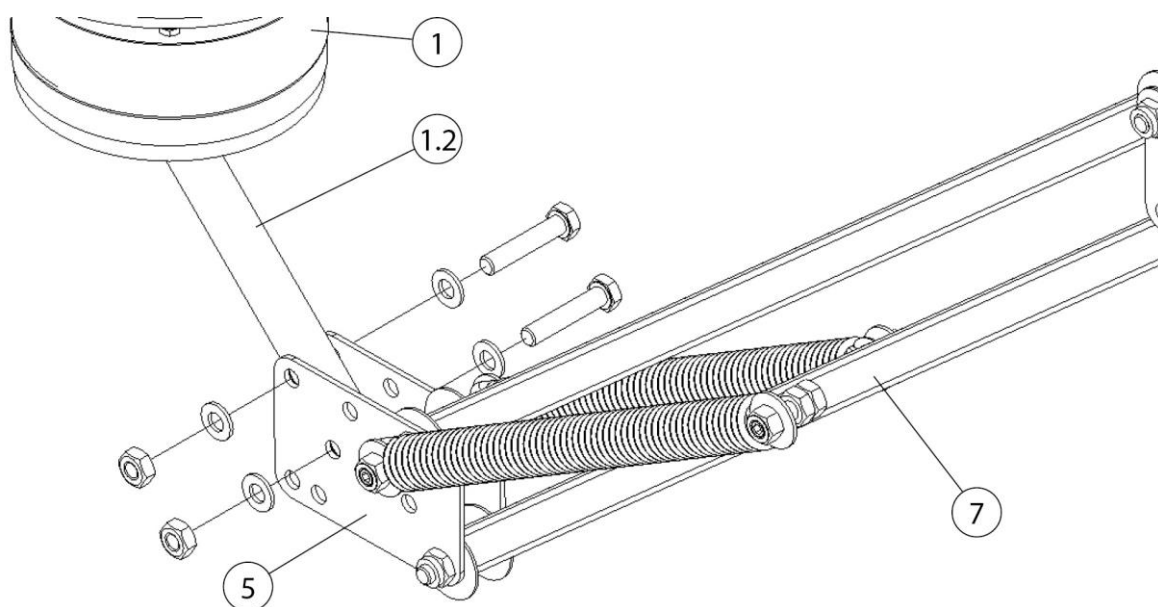


Sl. 280: Montaža vrtljivi venec

Pol.	Oznaka	Pol.	Oznaka
1	Stensko držalo	1.4	Podložka M6
1.1	Tesnilo prirobnice	1.5	Šestkotna matica M6
1.2	Okroglo jeklo	10	Stensko držalo
1.3	Vijak M6 x 40 mm (8 x)		

Tab. 303: Montaža vrtljivi venec

3. Tesnilo prirobnice (pol. 1.1) položite na vrtljivi venec (pol. 1).
4. Vrtljivi venec (pol. 1) + tesnilo prirobnice (pol. 1.1) privijte pod stensko držalo (pol. 10). Uporabite priloženi pritrdilni material (pol. 1.3 + 1.4 + 1.5).



Sl. 281: Montaža nosilno ogrodje

Pol.	Oznaka	Pol.	Oznaka
1	Vrtljivi venec	5	Pločevina zgiba
1,2	Okroglo jeklo	7	Nosilno ogrodje – štirikotna cev

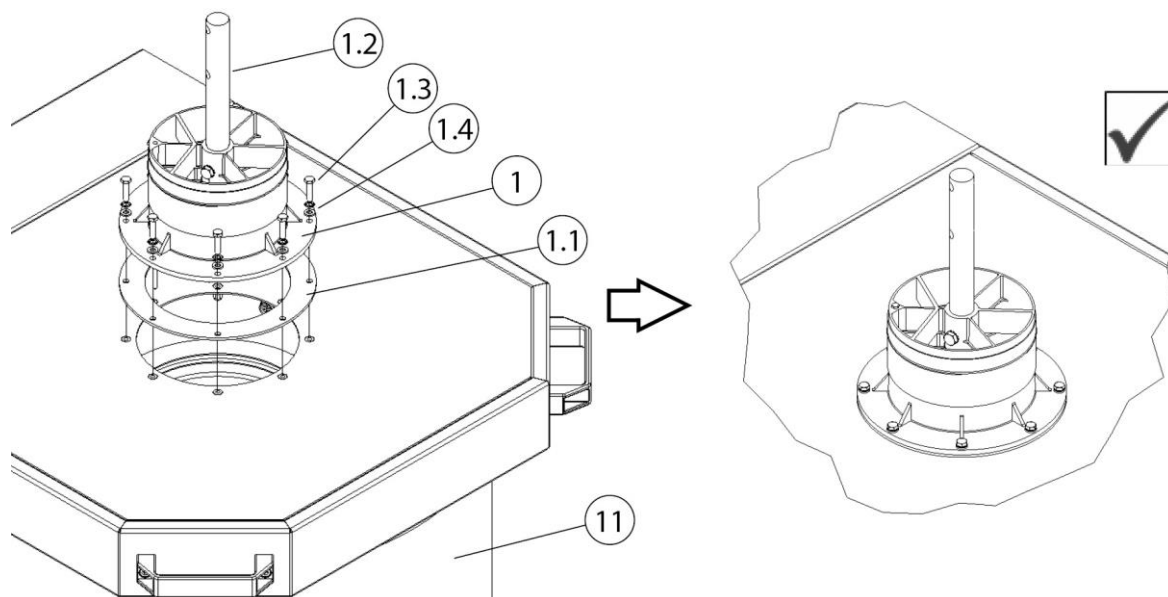
Tab. 304: Montaža nosilno ogrodje

5. Nosilno ogrodje (pol. 7) v zloženem položaju s pločevino zgiba (pol. 5) privijte na okroglo jeklo (pol. 1.2). Za to uporabite priloženi pritrdilni material.
6. Več informacij v poglavju »Nadaljevanje vseh vrst montaže«.

NAPOTEK

Pri sesalnih rokah v izvedbi s cevjo: Zadnji del cevke skrajšajte na 900 mm [35,4 inch].

5.2 Montaža na premično filtrirno napravo

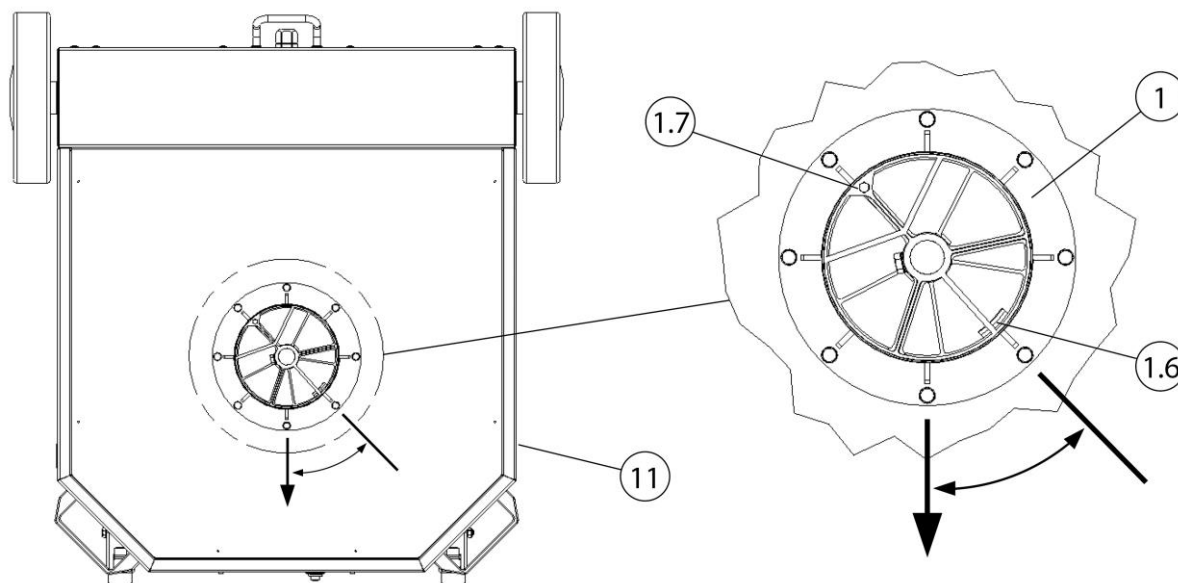


Sl. 282: Montaža na premično filtrirno napravo

Pol.	Oznaka	Pol.	Oznaka
1	Vrtljivi venec	1,3	Vijak (M6 x 25mm)
1.1	Tesnilo prirobnice	1.4	Podložke
1.2	Okroglo jeklo	11	Mobilna filtrirna naprava

Tab. 305: Montaža na premično filtrirno napravo

1. Tesnilo prirobnice (pol. 1.1) položite pod sesalno odprtino mobilne filtrirne naprave (pol. 11).



Sl. 283: Uravnavanje vrtljivega venca

Pol.	Oznaka	Pol.	Oznaka
1	Vrtljivi venec	1,7	Omejevalnik vrtenja – vijak (M6 x 40mm) (obseg dobave samo pri odsesovalnem pokrovu z osvetlitvijo)
1.6	Omejevalnik vrtenja - vrtljivi venec	11	Mobilna filtrirna naprava

Tab. 306: Uravnavanje vrtljivega venca

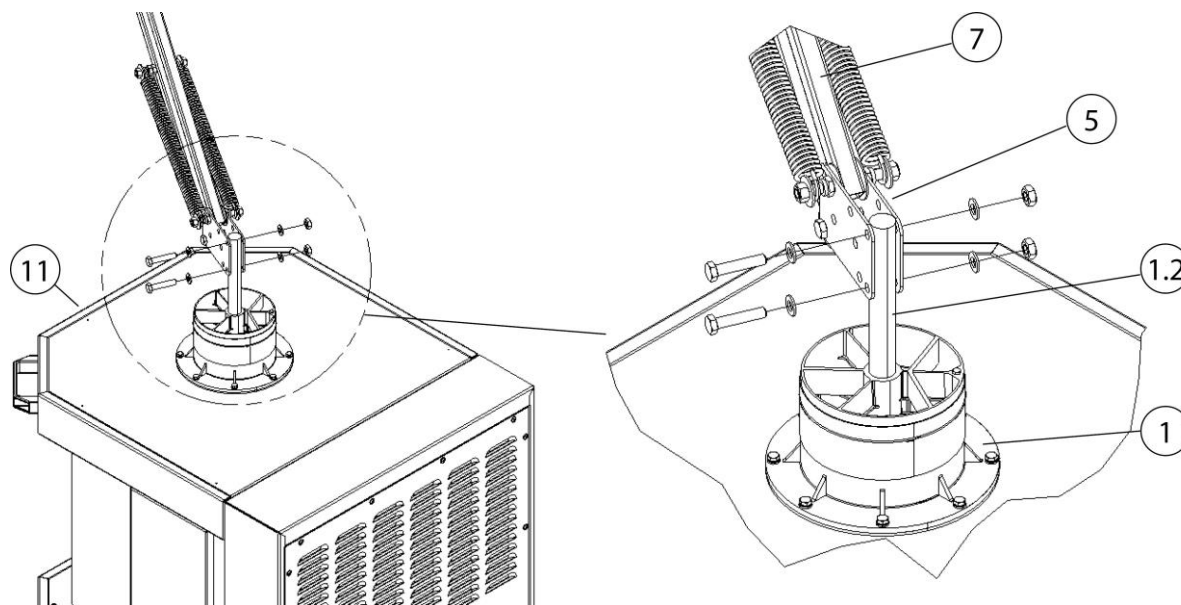
2. Vrtljivi venec (pol. 1) namestite na tesnilo prirobnice (pol. 1.1). Pri pozicioniranju pazite na omejevalnik vrtenja v vrtljivem vencu (pol. 1.6).

NAPOTEK

Omejevalnik vrtenja – odsesovalni pokrov z osvetlitvijo

Če se na izdelek namesti odsesovalni pokrov z osvetlitvijo, je treba omejiti vrtenje vrtljivega venca.

3. Vrtljivi venec (pol. 1) privijte skupaj s pločevino pokrova mobilne filtrirne naprave (pol. 11). Uporabite priloženi pritrdilni material (pol. 1.3 + 1.4).



Sl. 284: Montaža nosilno ogrodje

Pol.	Oznaka	Pol.	Oznaka
1	Vrtljivi venec	7	Nosilno ogrodje – štirikotna cev
1.2	Okroglo jeklo	11	Mobilna filtrirna naprava
5	Pločevina zгиба		

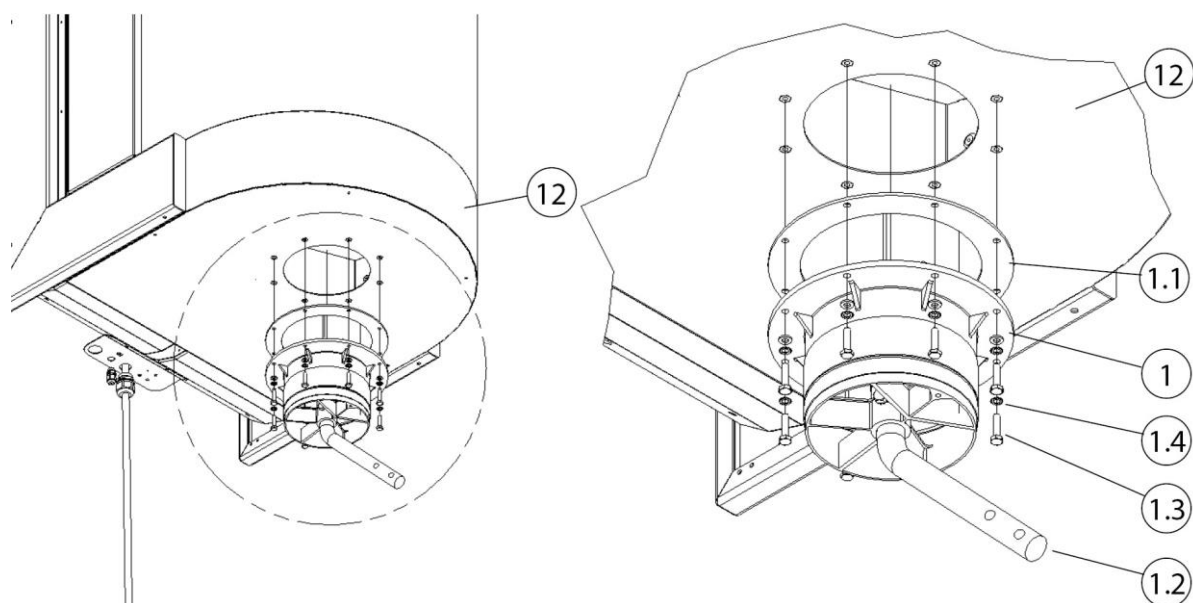
Tab. 307: Montaža nosilno ogrodje

4. Nosilno ogrodje (pol. 7) v zloženem položaju s pločevino zгиба (pol. 5) privijte na okroglo jeklo (pol. 1.2). Za to uporabite priloženi pritrdilni material.
5. Več informacij v poglavju »Nadaljevanje vseh vrst montaže«.

NAPOTEK

Pri sesalnih rokah v izvedbi s cevjo: Zadnji del cevke skrajšajte na 650 mm [25,6 inch].

5.3 Montaža pod stacionarno filtrirno napravo

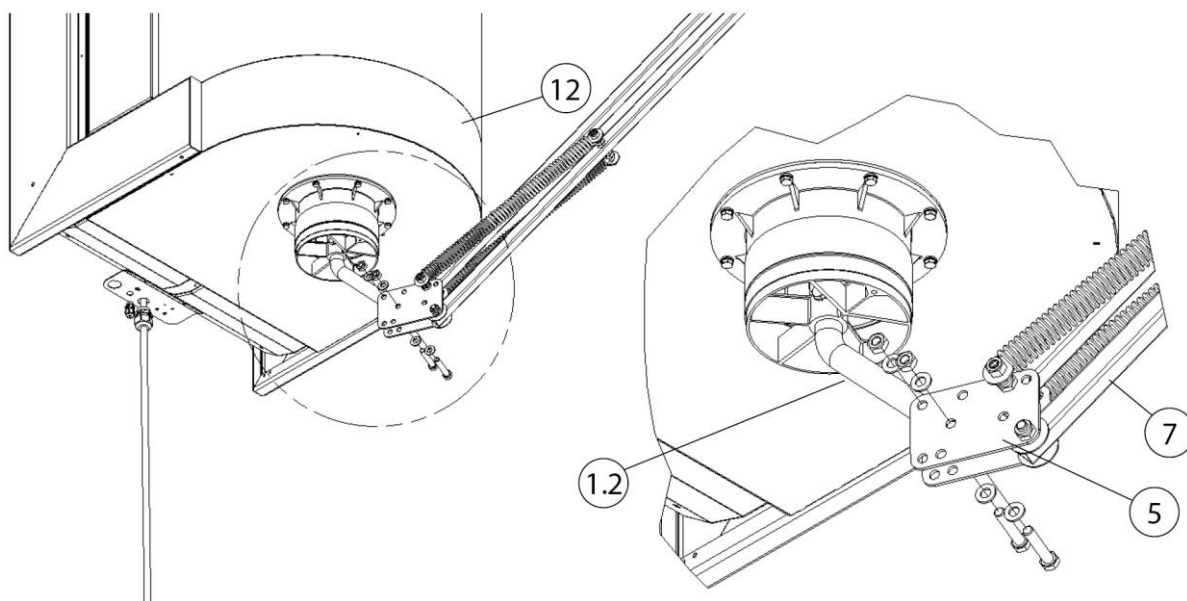


Sl. 285: Montaža pod stacionarno filtrirno napravo

Pol.	Oznaka	Pol.	Oznaka
1	Vrtljivi venec	1,3	Vijak (M6 x 25mm)
1.1	Tesnilo prirobnice	1.4	Podložka
1,2	Okroglo jeklo	12	Stacionarna filtrirna naprava

Tab. 308: Montaža pod stacionarno filtrirno napravo

1. Tesnilo prirobnice (pol. 1.1) položite na vrtljivi venec (pol. 1).
2. Vrtljivi venec (pol. 1) + tesnilo prirobnice (pol. 1.1) privijte pod stacionarno filtrirno napravo (pol. 12). Uporabite priloženi pritrdilni material (pol. 1.3 + 1.4).



Sl. 286: Montaža nosilno ogrodje

Pol.	Oznaka	Pol.	Oznaka
1,2	Okroglo jeklo	7	Nosilno ogrodje – štirikotna cev
5	Pločevina zgiba	12	Stacionarna filtrirna naprava

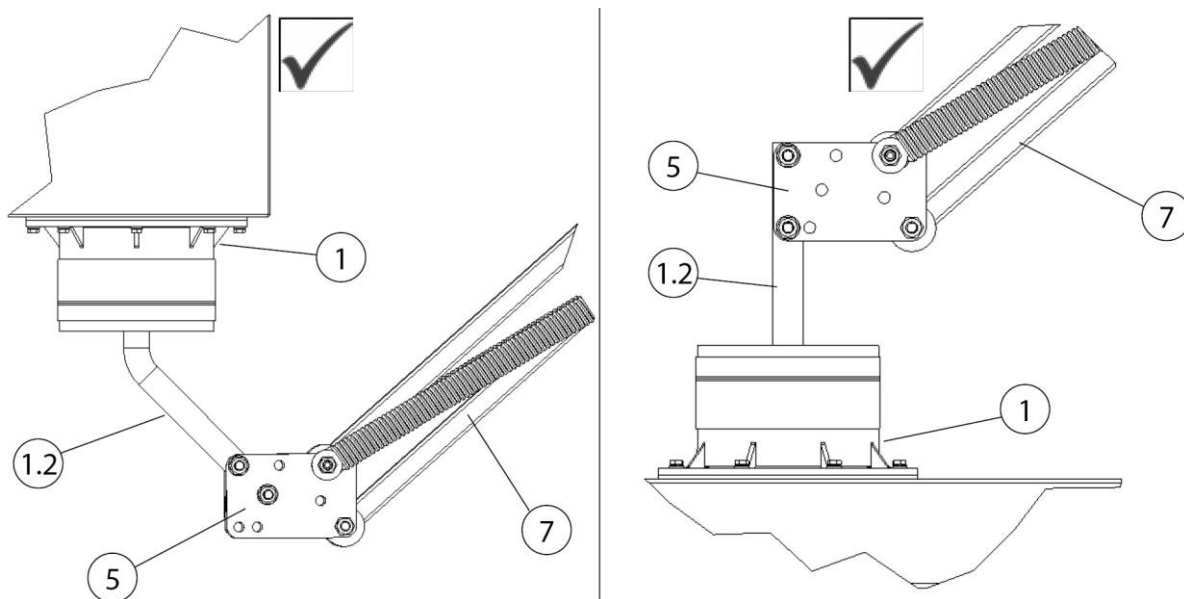
Tab. 309: Montaža nosilno ogrodje

3. Nosilno ogrodje (pol. 7) v zloženem položaju s pločevino zgiba (pol. 5) privijte na okroglo jeklo (pol. 1.2). Za to uporabite priloženi pritrdilni material.
4. Več informacij v poglavju »Nadaljevanje vseh vrst montaže«.

5.4 Nadaljevanje vseh vrst montaže

▲ PREVIDNO

Nevarnost poškodb zaradi napetih spiralnih vzmeti!
Nosilno ogrodje previdno odprite.

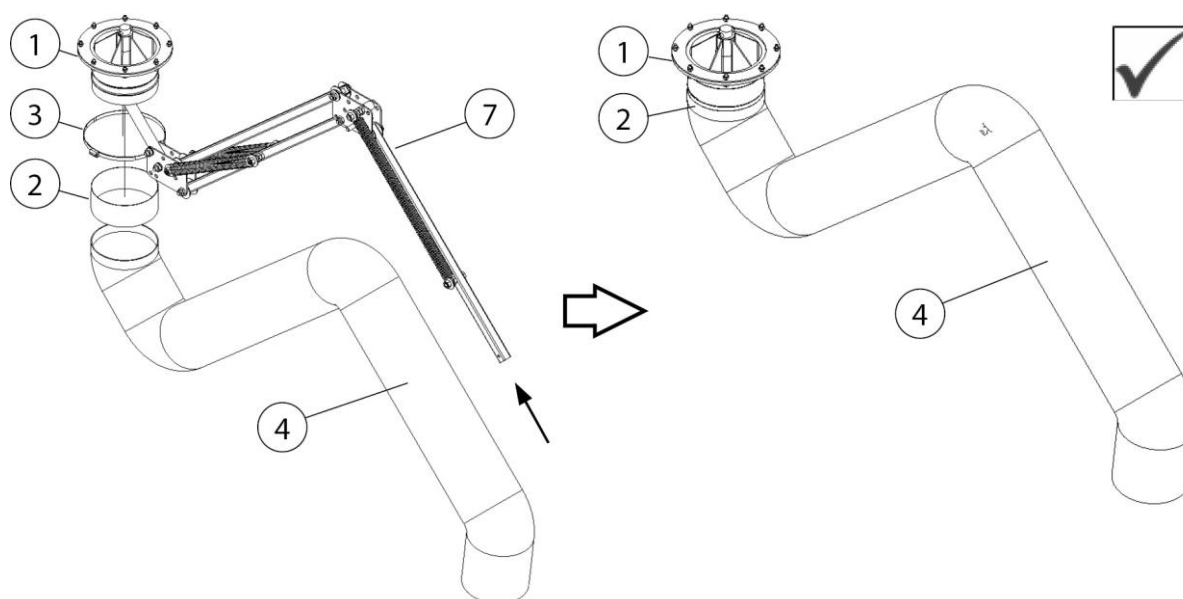


Sl. 287: Nadaljevanje montaže

Pol.	Oznaka	Pol.	Oznaka
1	Vrtljivi venec	5	Pločevina zgiba
1,2	Okroglo jeklo	7	Nosilno ogrodje – štirikotna cev

Tab. 310: Nadaljevanje montaže

Po montaži vrtljivega venca (pol. 1) in nosilnega ogrodja (pol. 7) montažo nadaljujte na naslednji način:

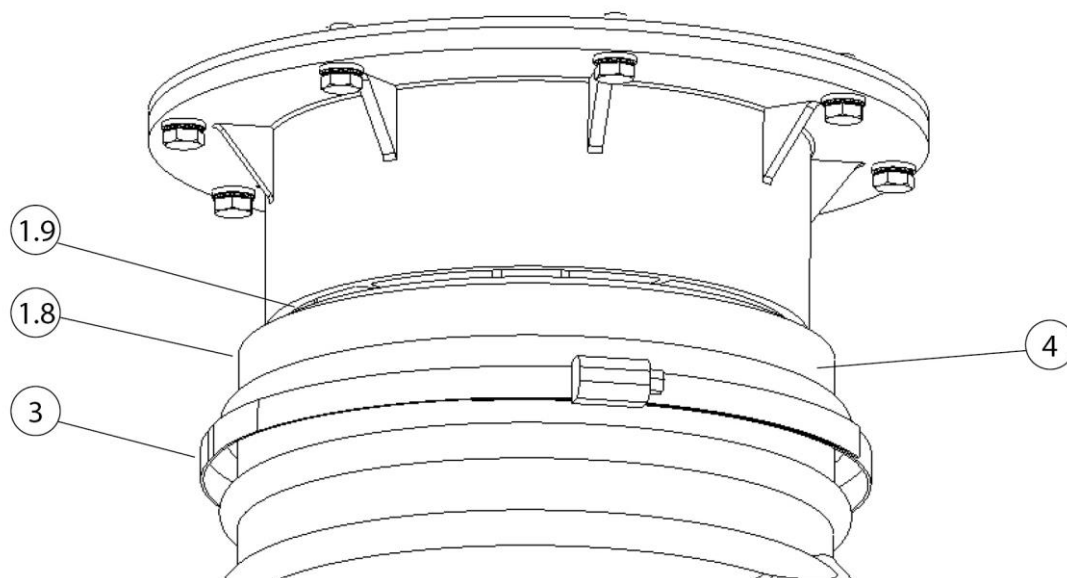


Sl. 288: Nosilno ogrodje/sesalna roka

Pol.	Oznaka	Pol.	Oznaka
1	Vrtljivi venec	4	Cevka za odsesavanje
2	Gumijasta manšeta	7	Nosilno ogrodje – štirikotna cev
3	Objemka cevke		

Tab. 311: Nosilno ogrodje/sesalna roka

1. Gumijasto manšeto (pol. 2) in cevno objemko (pol. 3) potisnite prek nosilnega ogrodja (pol. 7) do vrtljivega venca (pol. 1).
2. Odstranite rumeno varnostno nalepko in pritrilni trak na nosilnem ogrodju (pol. 7).
3. Nosilno ogrodje (pol. 7) previdno odprite.
4. Sesalno cev (pol. 4) potegnite prek nosilnega ogrodja (pol. 7) do vrtljivega venca (pol. 1).



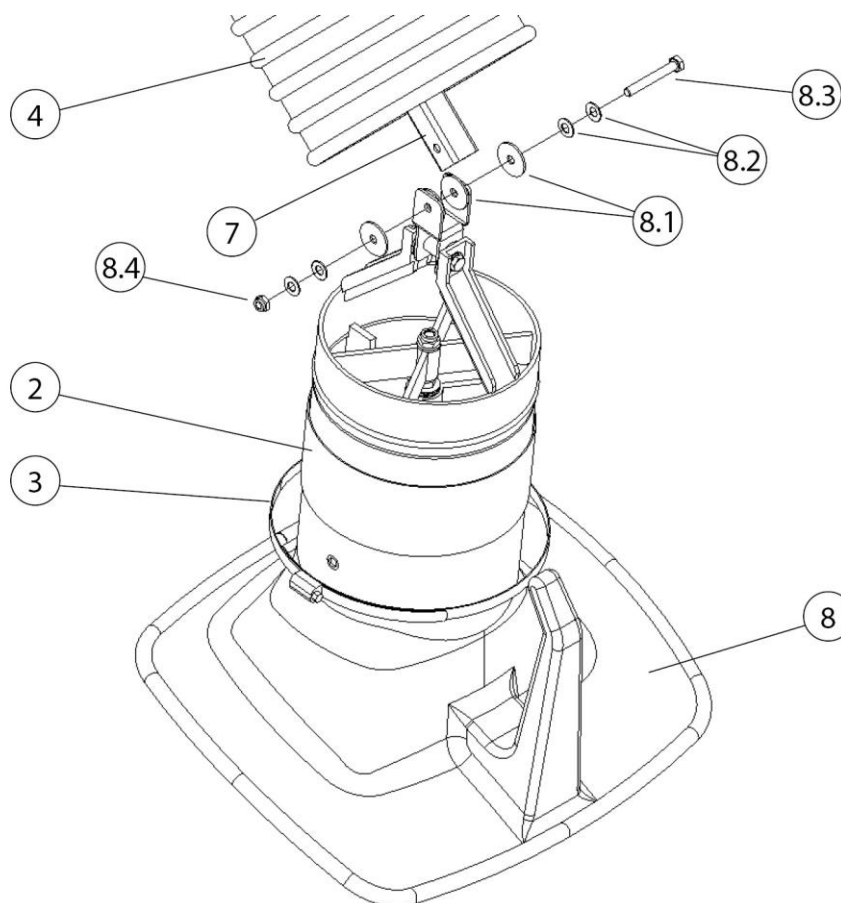
Sl. 289: Sesalno cev pritrdite na vrtljivi venec

Pol.	Oznaka	Pol.	Oznaka
1,8	Vrtljivi del cevi - vrtljivi venec	3	Objemka cevke
1.9	Vrtilna reža	4	Cevka za odsesavanje

Tab. 312: Sesalno cev pritrdite na vrtljivi venec

5. Zadnji konec cevke potisnite na vrtljivi del cevi vrtljivega venca (pol. 1.8) in ga pritrdite s cevno objemko (pol. 3).
6. Nato z gumijasto manšeto (pol. 2) prekrijte cevno objemko (pol. 3) in vrtilno režo (pol. 1.9).

Montaža odsesovalnega pokrova

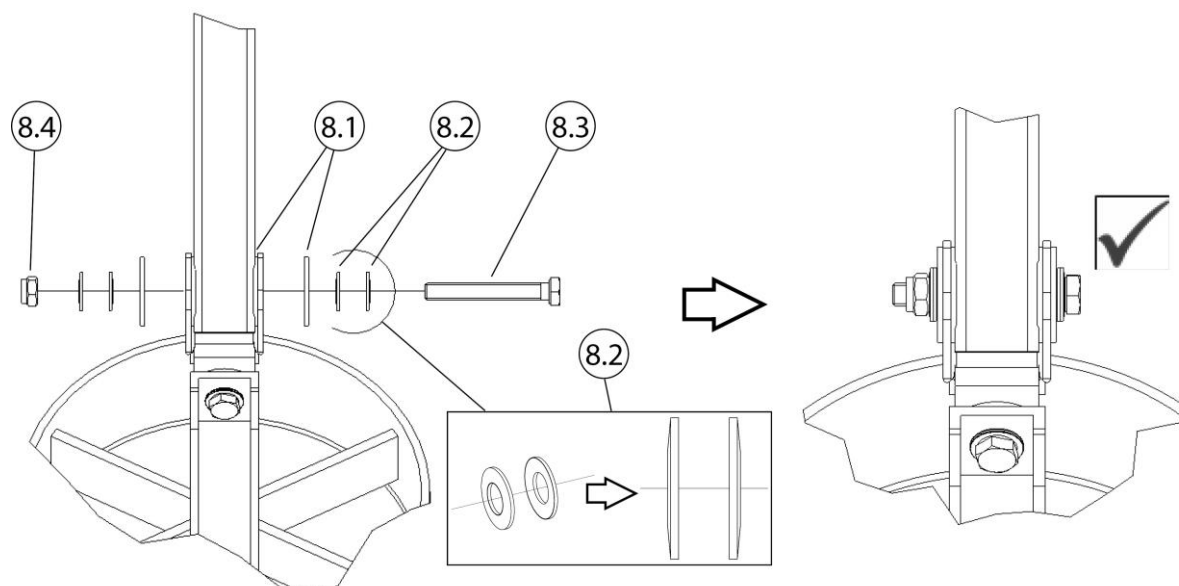


Sl. 290: Montaža odsesovalnega pokrova

Pol.	Oznaka	Pol.	Oznaka
2	Gumijasta manšeta	8.1	Zavorna ploščica (4 x)
3	Objemka cevke	8.2	Krožnikasta vzmet (4x)
4	Cevka za odsesavanje	8,3	Šestkotni vijak
7	Nosilno ogrodje – štirikotna cev	8.4	Šestkotna matica
8	Odsesovalni pokrov		

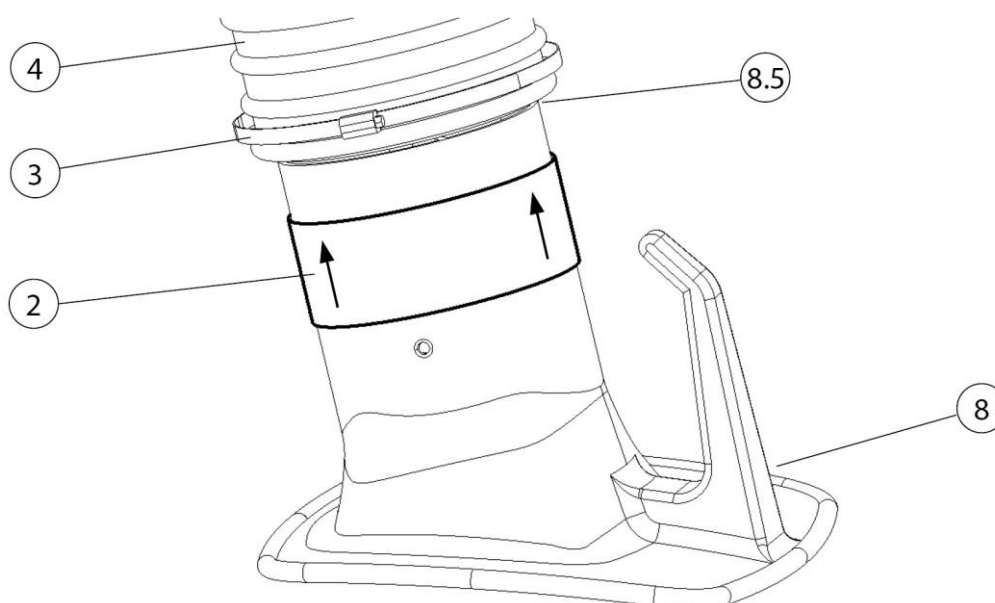
Tab. 313: Montaža odsesovalnega pokrova

7. Gumijasto manšeto (pol. 2) + cevno objemko (pol. 3) potisnite prek cevne nastavka odsesovalnega pokrova.
8. Odsesovalni pokrov (pol. 8) pritrдите na konec nosilnega okvira (pol. 7). Za to uporabite pritrdilni material (pol. 8.1 – 8.4).



Sl. 291: Montaža odsesovalnega pokrova

9. Pri privijanju pazite na pravilno namestitev zavornih ploščic (pol. 8.1) in krožnikastih vzmeti (pol. 8.2)!
10. Šestkotni vijak (pol. 8.3) in šestkotno matico (pol. 8.4) privijte samo tako močno, da odsesovalni pokrov vsak položaj drži ravno prosto nosilno.



Sl. 292: Pritrditev sesalne cevi na odsesovalni pokrov

Pol.	Oznaka	Pol.	Oznaka
2	Gumijasta manšeta	8	Odsesovalni pokrov
3	Objemka cevke	8.5	Vrtilna reža
4	Cevka za odsesavanje		

Tab. 314: Pritrditev sesalne cevi na odsesovalni pokrov

11. Konec cevi (pol. 4) v skladu s sliko potegnite prek nastavka odsesovalnega pokrova (pol. 8) in ga fiksirajte s cevno objemko (pol. 3).
12. Nato z gumijasto manšeto (pol. 2) prekrijte cevno objemko (pol. 3) in vrtilno režo (pol. 8.5).

NAPOTEK

Giblјivost zgibov je tovarniško prednastavljena. Če je vseeno potrebna dodatna nastavitvev, potem uporabite izključno vijake na zgibnih točkah v krožnikastih vzmeteh. Pri pravilni nastavitvi bo položaj sesalne roke skoraj izključno držala natezna sila spiralnih vzmeti.

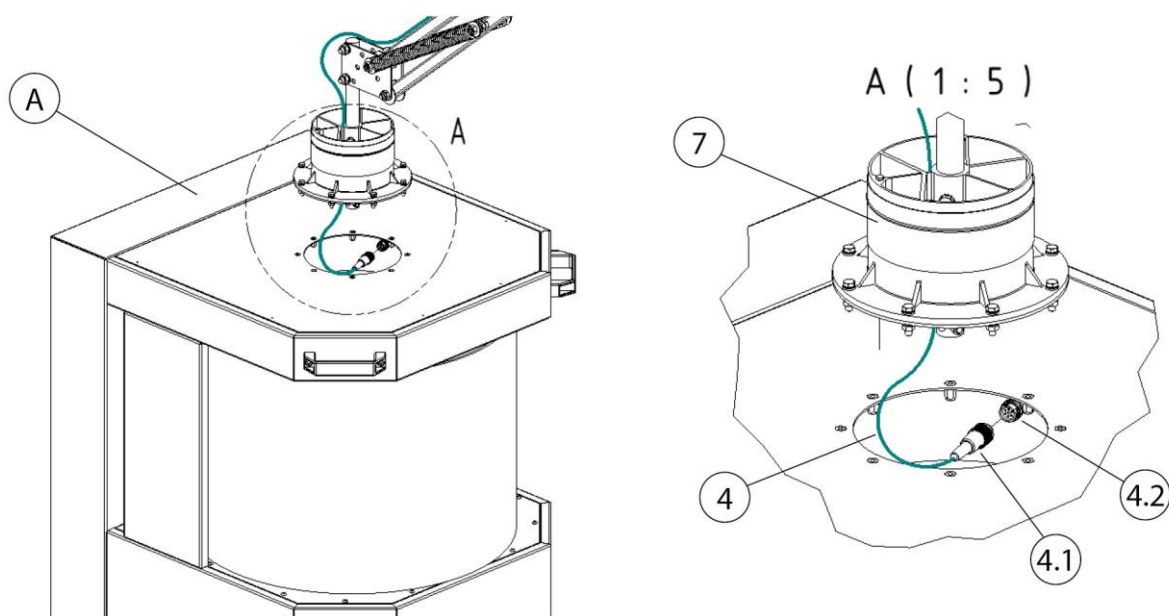
5.5 Montaža odsesovalnega pokrova z osvetlitvijo – izbirno

Naslednja poglavja opisujejo montažo in polaganje kablov odsesovalnega pokrova z osvetlitvijo.

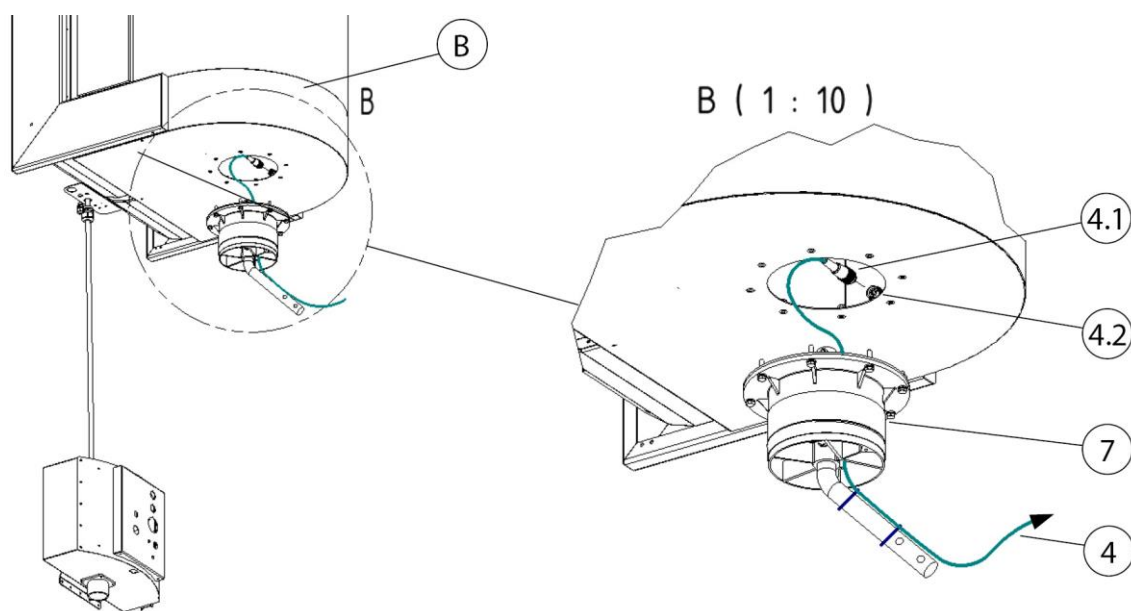
NAPOTEK

Pred pričetkom montaže preverite obstoječo različico izdelka, da ugotovite način polaganja kabla. Glejte naslednja poglavja.

5.5.1 Polaganje kablov in priključitev v filtrirni napravi



Sl. 293: Priključitev – mobilna filtrirna naprava



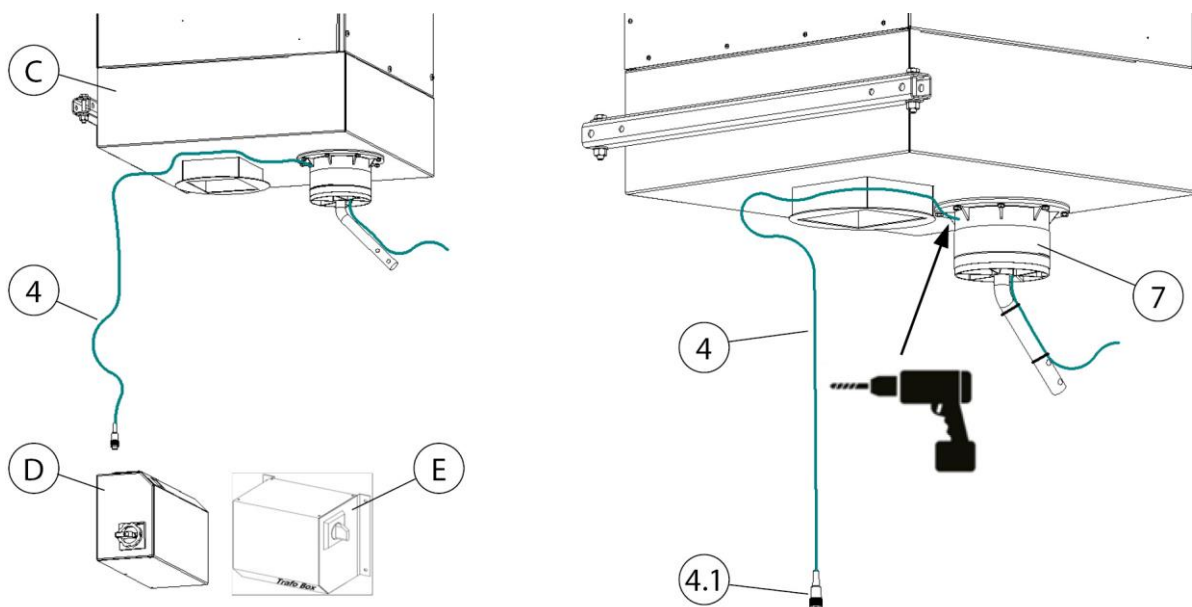
Sl. 294: Priključitev – stacionarna filtrirna naprava

Pol.	Oznaka	Pol.	Oznaka
A	Mobilna filtrirna naprava	4.1	Priključni vtikač 4-polni
B	Stacionarna filtrirna naprava	4.2	Priključna vtičnica 4-polna
4	Povezovalni kabel 20 metrov [787,4 inch]	7	Vrtljivi venec – sesalna roka

Tab. 315: Položaji na izdelku

1. Povezovalni kabel (pol. 4) povežite z izdelkom. To storite tako, da priključni vtikač (pol. 4.1) priključite v priključno vtičnico (pol. 4.2).
2. Povezovalni kabel potegnite skozi vrtljivi venec.
3. Za nadaljnje korake glejte poglavja: Polaganje kabla + Priključitev odsesovalnega pokrova z osvetlitvijo.

5.5.2 Polaganje kabla in priključitev – krmilna škatla/transformatorsko ohišje



Sl. 295: Polaganje kabla – stacionarna naprava

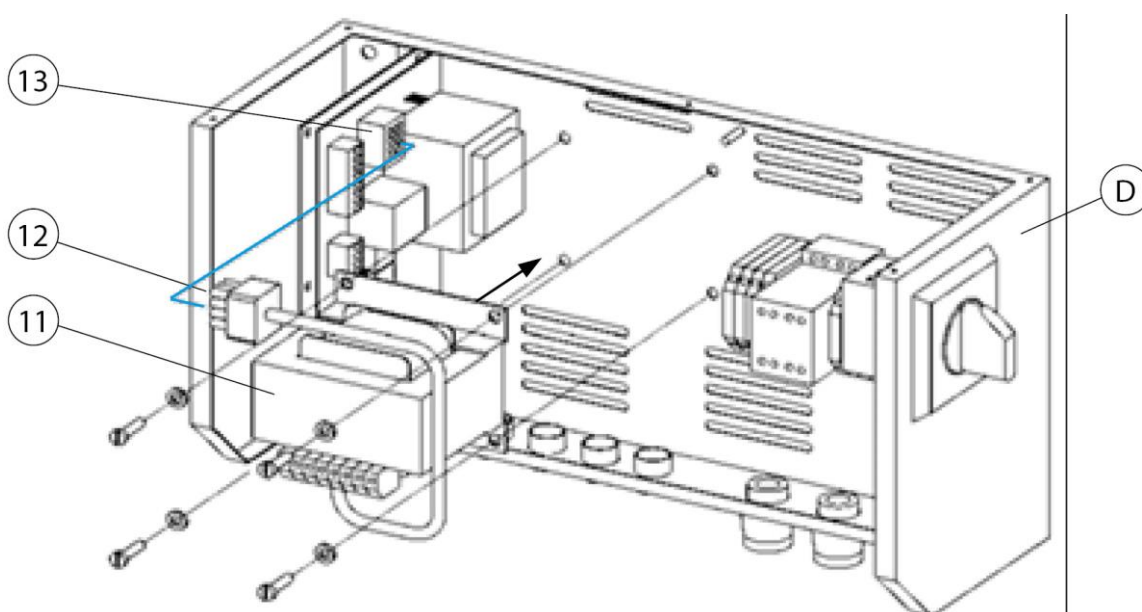
Pol.	Oznaka	Pol.	Oznaka
C	Stacionarna filtrirna naprava	4	Povezovalni kabel 20 metrov [787,4 inch]
D	Nadzorna omarica	4.1	Priključni vtikač 4-polni
E	Transformatorsko ohišje	7	Vrtljivi venec – sesalna roka

Tab. 316: Položaji na izdelku

1. Povezovalni kabel (pol. 4) povežite s krmilno škatlo (pol. D) ali transformatorskim ohišjem (pol. E). To storite tako, da priključni vtikač (pol. 4.1) priključite v predvideno priključno vtičnico.

2. Povezovalni kabel (pol. 4) položite do stacionarne filtrirne naprave (pol. C).
3. Na zadnji strani vrtljivega venca izvrtajte luknjo s premerom \varnothing 8 mm [\varnothing 0,31 inch].
4. Povezovalni kabel potegnite skozi vrtljivi venec.
5. Za nadaljnje korake glejte poglavja: Polaganje kabla + Priklučitev odsesovalnega pokrova z osvetlitvijo + Nadzorna omarica – dodatna vgradnja transformatorja.

5.5.3 Nadzorna omarica – dodatna vgradnja transformatorja



Sl. 296: Nadzorna omarica – dodatna vgradnja transformatorja

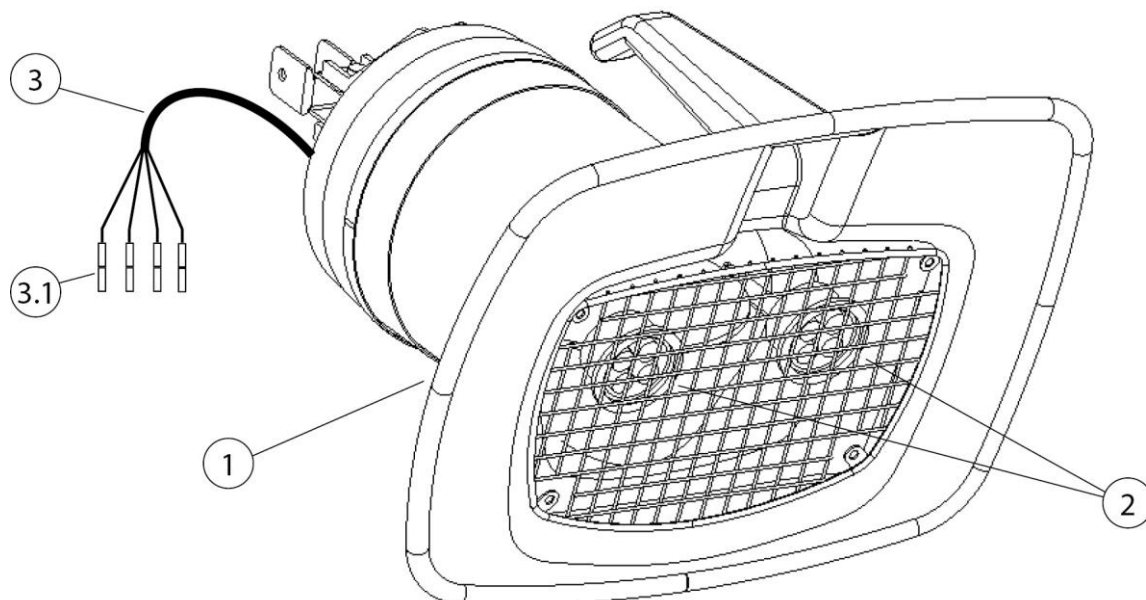
Pol.	Oznaka	Pol.	Oznaka
D	Nadzorna omarica	12	Priključni vtikač
11	Transformator	13	Priključna vtičnica

Tab. 317: Položaji na izdelku

1. Nadzorno omarico (pol. D) izklopite in jo odklopite od električnega omrežja.
2. Nadzorno omarico (pol. D) odprite, za ta namen odstranite prekrivno ploščevino.
3. Transformator (pol. 11) pritrdite na osnovno ploščo nadzorne omarice (pol. D). Za to uporabite priloženi pritrdilni material.

4. Priključni vtič (pol. 11) priključite v priključno vtičnico (pol. 12).
5. Nadzorno omarico (pol. D) spet zaprite s prekrivno pločevino.
6. Nadzorno omarico (pol. D) priključite na električno omrežje in jo ponovno vklopite.

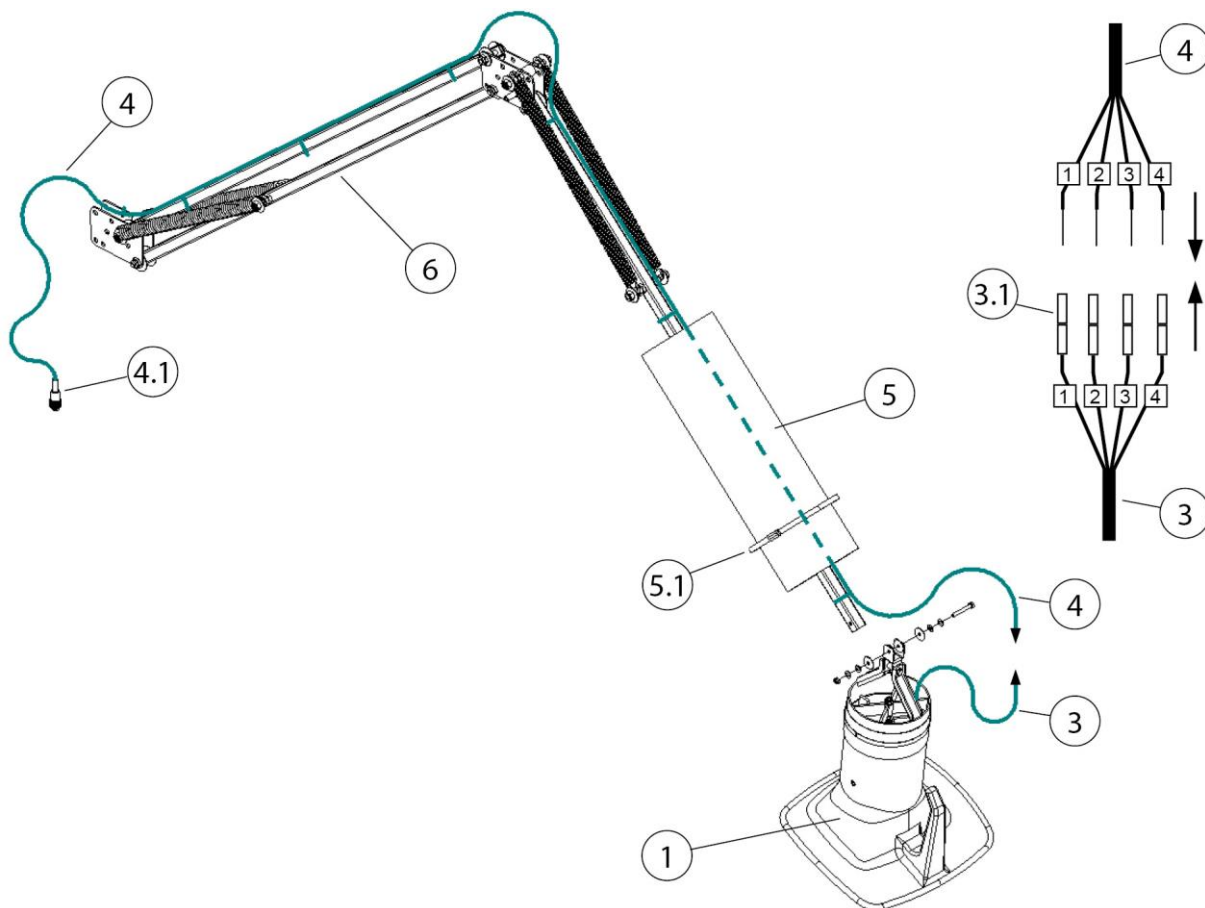
5.5.4 Polaganje kablov – sesalna roka 2–4 metre



Sl. 297: Odsesovalni pokrov z osvetlitvijo

Pol.	Oznaka	Pol.	Oznaka
1	Odsesovalni pokrov z osvetlitvijo	3	Priključni kabel - odsesovalni pokrov
2	2 x LED svetilka	3.1	Spojnik za stiskanje

Tab. 318: Položaji na izdelku



Sl. 298: Polaganje kabla – sesalna roka 2–4 metre

Pol.	Oznaka	Pol.	Oznaka
1	Odsesovalni pokrov	4.1	Priključni vtikač 4-polni
3	Priključni kabel - odsesovalni pokrov	5	Cevka za odsesavanje
3.1	Spojnik za stiskanje	5.1	Objemka cevke
4	Povezovalni kabel 20 metrov [787,4 inch]	6	Nosilno ogrodje

Tab. 319: Položaji na izdelku

1. Sprostite sesalno cev (pol. 5). Za to sprostite cevno objemko (pol. 5.1).
2. Odsesovalni pokrov z osvetlitvijo (pol. 1) pritrdite na nosilno ogrodje (pol. 6). Za to uporabite priložen montažni material.
3. Povezovalni kabel (pol. 4) položite vzdolž nosilnega ogrodja (pol. 6), skozi sesalno cev do odsesovalnega pokrova in ga pritrdite s priloženimi kablenskimi vezicami.

NAPOTEK

Poškodbe povezovalnega kabla zaradi vlečne obremenitve ali zmečkanja!

Pri polaganju pazite na to, da povezovalni kabel v predelu zgibov ni podvržen vlečnim obremenitvam ali mečkanju.

Pri polaganju kabla pustite zadostno dolžino kabla!

4. Povezovalni kabel (pol. 4) povežite s priključnim kablom odsesovalnega pokrova (pol. 3). Za ta namen povezovalni kabel (pol. 4) skrajšajte, odstranite izolacijo in s spojniki za stiskanje (pol. 3.1) povežite ujemajoče številke.
5. Zadnji konec cevi (pol. 5) pritrdite na vrtljivi venec. Za fiksiranje uporabite priloženo cevno objemko (pol. 5.1).
6. Drugi konec sesalne cevi (pol. 5) pritrdite na odsesovalni pokrov (pol. 1). Za fiksiranje uporabite priloženo cevno objemko (pol. 5.1).
7. Odsesovalno cev (pol. 5) ponovno pritrdite s cevnimi objemkami (pol. 5.1).

6 Uporaba

Vsaka oseba, ki se ukvarja z uporabo, vzdrževanjem in popravili izdelka, mora temeljito prebrati in razumeti ta navodila za uporabo in navodila možnih prigradnih izdelkov in dodatne opreme.

6.1 Usposobljenost upravljalnega osebja

Upravljaivec izdelka lahko samostojno uporabo izdelka prepusti samo osebam, ki so seznanjene s to nalogo.

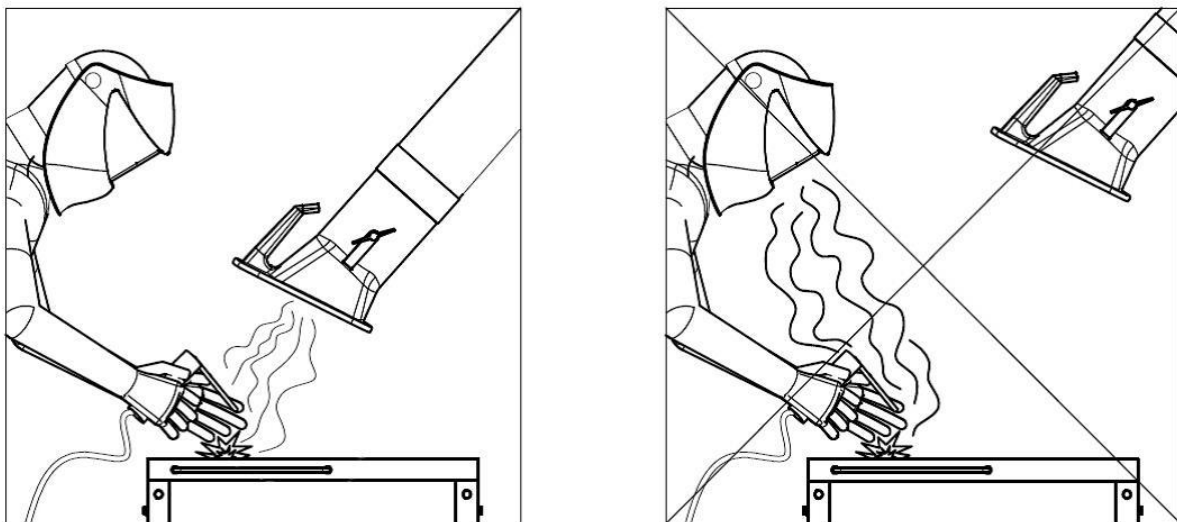
Seznanjenost z nalogo pomeni, da so zadevne osebe usposobljene v skladu s nalogo in da poznajo navodila za uporabo ter zadevna obratovalna navodila.

Izdelek sme uporabljati samo izšolano in podučeno osebje.

Le tako se doseže varno delo vseh zaposlenih brez nevarnosti.

6.2 Nameščanje odsesovalnega pokrova

Sesalna roka oziroma odsesovalni pokrov sta konstruirana tako, da ju je mogoče z lahkoto nastaviti z roko in dovajati. Pri tem odsesovalni pokrov ohrani svoj nastavljeni položaj brez pritrdjevanja. Poleg tega je mogoče sesalno napo in sesalno roko zavrteti za 360°, tako da je mogoče nastaviti skoraj vsak položaj. Za zadostno zajemanje varilnega dima je pomembno, da je odsesovalni pokrov vedno pravilno nameščen. Pravilen položaj lahko vidite na naslednji sliki.



Sl. 299: Nameščanje odsesovalnega pokrova

- Sesalno roko namestite tako, da se odsesovalni pokrov nahaja pribl. 25 cm prečno nad mestom varjenja.

- Odsesovalni pokrov morate namestiti tako, da bo ob upoštevanju termično pogojenega gibanja varilnega dima in razpona sesanja varilni dim gotovo zajet.
- Odsesovalni pokrov vedno primaknite k ustreznemu mestu varjenja.

⚠ OPOZORILO

Pri napačno nameščenem odsesovalnem pokrovu oziroma premajhni sesalni moči ni zagotovljeno, da odsesovalni pokrov zadostno zajema zrak, ki vsebuje nevarne snovi. Nevarne snovi lahko prodrejo v predel dihal upravljalnega osebja in povzročijo zdravstvene težave!

7 Servisiranje

Navodila v tem poglavju je treba razumeti kot minimalne zahteve. Glede na pogoje obratovanja bodo morda potrebna dodatna navodila, da lahko izdelek ohranite v optimalnem stanju.

Vzdrževalna in servisna dela, opisana v tem poglavju, smejo izvesti le posebej usposobljeni serviserji lastnika.

Za uporabo potrebni nadomestni deli se morajo skladati s tehničnimi zahtevami, ki jih je določil proizvajalec.

To je pri originalnih nadomestnih delih načeloma zagotovljeno!

Poskrbite za varno in okolju prijazno odstranjevanje obratovalnih snovi in nadomestnih delov.

Pri servisnih delih upoštevajte v navodilih za uporabo navedene varnostne napotke.

7.1 Nega

Nega izdelka je v osnovi omejena na čiščenje vseh površin izdelka ter preverjanje filtrirnih vložkov, če obstajajo.

Upoštevajte v poglavju »Varnostni napotki za servisiranje in odpravljanje motenj na izdelku« navedene opozorilne napotke.

NAPOTEK

Izdelka ne čistite s stisnjenim zrakom! Na ta način bi se lahko delci prahu ali umazanije sprostili v okoljski zrak.

Primerna nega pomaga, da izdelek trajno ohranite v delujočem stanju.

- Izdelek vsak mesec temeljito očistite.
- Zunanje površine izdelka lahko čistite s primernim industrijskim sesalnikom razreda prahu H ali pa jih obrišite z vlažno krpo.

7.2 Vzdrževanje

Na varno delovanje izdelka boste pozitivno vplivali z rednim nadzorom in vzdrževanjem, ki ga je treba izvesti vsaj enkrat mesečno.

Upoštevajte opozorilne napotke za servisiranje, ki so navedeni v poglavju »Varnost«.

⚠ OPOZORILO

Opozorilo pred težkimi telesnimi poškodbami

Pri napačnem vedenju obstaja nevarnost težkih telesnih poškodb, npr. nevarnost zmečkanja, odtrganje prstov ali roke zaradi nenadzorovanih premikov posamezni elementov stroja.

Popravila in vzdrževalna dela na izdelku lahko izvaja samo usposobljeno in pooblaščen osebje ob upoštevanju varnostnih napotkov in veljavnih predpisov za preprečevanje nesreč!

Vzdrževalna in servisna dela ter iskanje napak se lahko izvaja samo ob izklopljeni napravi.

7.3 Ukrepi v nujnem primeru

V primeru požara na izdelku oziroma njegovih morebitnih elementov za zajem je treba izvršiti naslednje ukrepe:

1. Izdelek po možnosti odklopite od električnega napajanja tako, da izvlečete električni vtič.
2. Izklopite napajanje s stisnjenim zrakom, če obstaja.
3. Žarišče požara gasite z običajnim gasilnim aparatom na prah.
4. Po potrebi obvestite lokalne gasilce.

⚠ OPOZORILO

Ne odpirajte izdelkov z vzdrževalnimi vrati. Nastajanje ognjenih izbruhov.

V primeru požara se izdelka v nobenem primeru ne dotikajte brez primernih zaščitnih rokavic. Nevarnost opeklin!

8 Odstranjevanje

▲ OPOZORILO

Stik kože z varilnim dimom itd. lahko pri občutljivih osebah povzroči draženje kože!

Demontažna dela na izdelku lahko izvaja samo usposobljeno in pooblaščen osebje ob upoštevanju varnostnih napotkov in veljavnih predpisov za preprečevanje nesreč!

Možne so težke zdravstvene poškodbe dihalnih organov in dihalnih poti.

Za preprečevanje stika in vdihovanja delcev prahu uporabite zaščitna oblačila, rokavice in primeren dihalni aparat!

Pri demontažnih delih se je treba izogibati sproščanju nevarnih delcev prahu, da ne pride do poškodb oseb v okolici.

▲ PREVIDNO

Pri vseh delih na izdelku in z njim upoštevajte zakonske obveznosti za preprečevanje nastajanja odpadkov in primerno recikliranje/odstranjevanje.

8.1 Umetne snovi

Možne uporabljene umetne snovi morate razvrstiti kolikor je to mogoče. Umetne snovi je treba odstraniti ob upoštevanju zakonskih pogojev.

8.2 Kovine

Možne uporabljene kovine je treba ločiti in odstraniti. Odstranjevanje mora izvesti pooblaščen podjetje.

8.3 Filtrirni elementi

Možne uporabljene filtrirne elemente je treba odstraniti ob upoštevanju zakonskih pogojev.

9 Dodatek

9.1 Izjava o vgradnji ES

Oznaka: Vgradni izdelek
Serija: Absaugarm 2-4m
Tip: **79002, 79003, 79004** (po potrebi drugačna številka artikla pri drugi različici izdelka)
ID stroja: glejte tipsko ploščico v sprednjem delu teh navodil za uporabo
Izdelek je bil razvit, konstruiran in izdelan kot nepopoln stroj v skladu z Direktivami ES 2006/42/ES - Direktiva o strojih

Družba: Z izključno odgovornostjo
KEMPER GmbH
Von-Siemens-Str. 20, D-48691 Vreden
Nepopoln stroj se sme pričeti uporabljati šele, ko je bilo ugotovljeno, da stroj, v katerega boste vgradili nepopolni stroj, ustreza Direktivi o strojih 2006/42/ES.

Uporabljeni so bili naslednji usklajeni standardi:
EN ISO 12100:2010 Varnost strojev - Splošne smernice za načrtovanje
EN ISO 13857:2019 Varnost strojev - Varnostne razdalje
EN ISO 13854:2019 Varnost strojev - Minimalne razdalje

Celoten seznam uporabljenih standardov, Uredb in specifikacij je na voljo pri proizvajalcu. Priložena so navodila za uporabo izdelka.

Dodatne informacije:

Izjava o skladnosti preneha veljati pri nenamenski uporabi ali konstrukcijski spremembi, ki jo mi kot proizvajalci nismo pisno potrdili.

Vreden, 29.06.2022
Kraj, datum


B. Kemper

Direktor
Podatki o podpisniku

9.2 UKCA Declaration of Installation

Designation:	Installation products
Series:	Absaugarm 2-4m
Type:	79002, 79003, 79004 (possibly different article numbers for other product variants)
Machine ID:	See name plate in front section of this operating manual This product is developed, designed and manufactured in accordance with the UKCA directives Supply of Machinery (safety) Regulations 2008
Company:	At the sole responsibility of KEMPER GmbH Von-Siemens-Str. 20, D-48691 Vreden

The following designated standards and technical specifications have been applied:

BS EN ISO 12100:2010 Safety of machinery - General principles for design
BS EN ISO 13857:2019 Safety of machinery - Safety distances
BS EN ISO 13854:2019 Safety of machinery

A complete list of standards, directives and specifications applied is available from the manufacturer. The operating manual belonging to the product is available.

Additional information:

If it is not used for as intended or the design is altered, the Declaration of Conformity expires, unless confirmed in writing by us as manufacturers.

Vreden, 29.06.2022

Place, date

B. Kemper



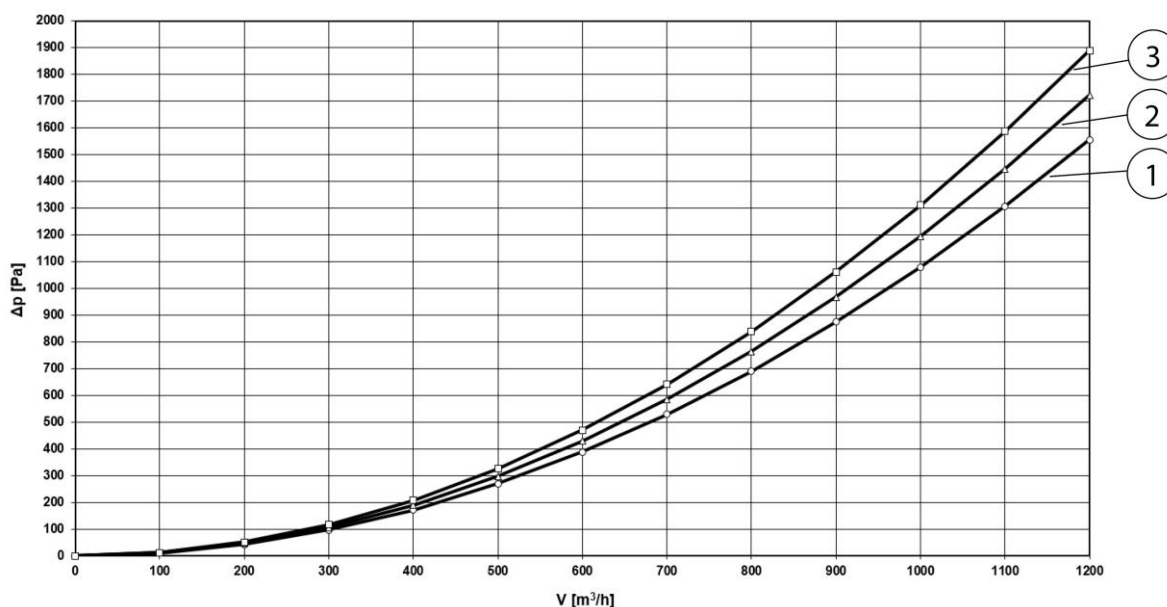
CEO

Identification of the signatory

9.3 Tehnični podatki

Oznaka	Premer	Teža	Približni nivo hrupa pri 1.000 m ³ /h
Sesalna roka 2,0 m [78,7 inch]	Ø 150 mm [5,9 inch]	16 kg [35,3 lbs]	64 dB(A)
Sesalna roka 3,0 m [118,1 inch]	Ø 150 mm [5,9 inch]	19 kg [41,9 lbs]	64 dB(A)
Sesalna roka 4,0 m [157,5 inch]	Ø 150 mm [5,9 inch]	22 kg [48,5 lbs]	64 dB(A)

Tab. 320: Tehnični podatki



Sl. 300: Diagram izgube tlaka

Pol.	Oznaka	Pol.	Oznaka
1	Sesalna roka 2,0 m [78,7 inch]	3	Sesalna roka 4,0 m [157,5 inch]
2	Sesalna roka 3,0 m [118,1 inch]		

Tab. 321: Diagram izgube tlaka

V diagramu izgube tlaka so predstavljeni približki v običajnem delovnem položaju izdelka, ki se v praksi glede na položaj izdelka razlikujejo od vrednosti v diagramu.

9.4 Nadomestni deli in dodatna oprema

Oznaka	Št. izdelka
Nadomestna cev za sesalno roko 2,0 m, Ø 150 mm	1140348
Nadomestna cev za sesalno roko 3,0 m, Ø 150 mm	1140349
Nadomestna cev za sesalno roko 4,0 m, Ø 150 mm	1140350
Komplet nadomestnih cevk (3 kosi), vključno z gumijastim pokrivnim trakom za sesalne roke v izvedbi s cevjo	1140340
Komplet cevk HT (3 kosi), vključno z gumijastim pokrivnim trakom, izvedbo za visoko temperaturo do + 310 ° C za sesalne roke v izvedbi s cevjo	7910310

Tab. 322: Cevke

Nadomestni odsesovalni pokrovi za sesalne roke in teleskopske roke, vključno z vrtljivim zgibom in pritrdilnim materialom.

Oznaka	Št. izdelka
Sesalna napa brez luči na delovnem mestu	7910300
Sesalna napa z lučmi na delovnem mestu	79103040
Zaščitna mreža za odsesovalni pokrov	1270091
Vrtljivi venec za premične izdelke	7910302
Vrtljivi venec za stensko držalo	7900302
Vrtljivi venec za stenske naprave	7905301

Tab. 323: Sesalne nape in vrtljivi venci

Oznaka	Št. izdelka
2,0 m nosilno ogrodje, izvedba s cevko	7910201
3,0 m nosilno ogrodje, izvedba s cevko	7910301
4,0 m nosilno ogrodje, izvedba s cevko	7910401
2,0 m nosilno ogrodje, izvedba s cevjo	7960201
3,0 m nosilno ogrodje, izvedba s cevjo	7960301

4,0 m nosilno ogrodje, izvedba s cevjo	7960401
Komplet zavornih ploščic	1380021

Tab. 324: Nosilna ogrodja

Deutschland (HQ)**KEMPER GmbH**

Von-Siemens-Str. 20
D-48691 Vreden
Tel. +49 2564 68-0
Fax +49 2564 68-120
mail@kemper.eu
www.kemper.eu

United Kingdom**KEMPER (U.K.) Ltd.**

Venture Court
2 Debdale Road
Wellingborough
Northamptonshire NN8 5AA
Tel. +44 1327 872 909
Fax +44 1327 872 181
mail@kemper.co.uk
www.kemper.co.uk

France**KEMPER sàrl**

7 Avenue de l'Europe
F-67300 Schiltigheim
Si vous appelez de France
Tél. +33 800 91 18 32
Fax +33 800 91 90 89
De Belgique ou de l'étranger
Tél. +492564 68-135
Fax +492564 68-40135
mail@kemper.fr
www.kemper.fr

China**KEMPER China**

Floor 2, Building 6
No. 500 Huapu Road
Shanghai 201799
P.R. of China
Tel. +86 (21) 5924-0978
Fax +86 1852-1069-401
info@kemper-china.com.cn
www.kemper.cn.com

Česká Republika**KEMPER spol. s r.o.**

Pyšelská 393
CZ-257 21 Poříčí nad Sázavou
Tel. +420 317 798-000
Fax +420 317 798-888
mail@kemper.cz
www.kemper.cz

United States**KEMPER America, Inc.**

2460 Industrial Park BLVD.
Cumming, GA 30041
Tel. +1 770 416 7070
Fax +1 770 828 0643
info@kemperamerica.com
www.kemperamerica.com

Nederland**KEMPER B.V.**

Demmersweg 92
Begane grond
7556 BN Hengelo
Tel. +492564 68-137
Fax +492564 68-120
mail@kemper.eu
www.kemper.eu

España**KEMPER IBÉRICA, S.L.**

Avda Diagonal, 421 3º
E-08008 Barcelona
Tel. +34 902 109-454
Fax +34 902 109-456
mail@kemper.es
www.kemper.es

India**KEMPER India**

55, Ground Floor, MP Mall
MP Block, Pitam Pura
New Delhi -110034
Tel. +91.11.42651472
mail@kemper-india.com
www.kemper-india.com

Polska**Kemper Sp. z o.o.**

ul. Miodowa 14
00-246 Warszawa
Tel. +48 22 5310 681
Faks +48 22 5310 682
info@kemper.pl
www.kemper.pl

