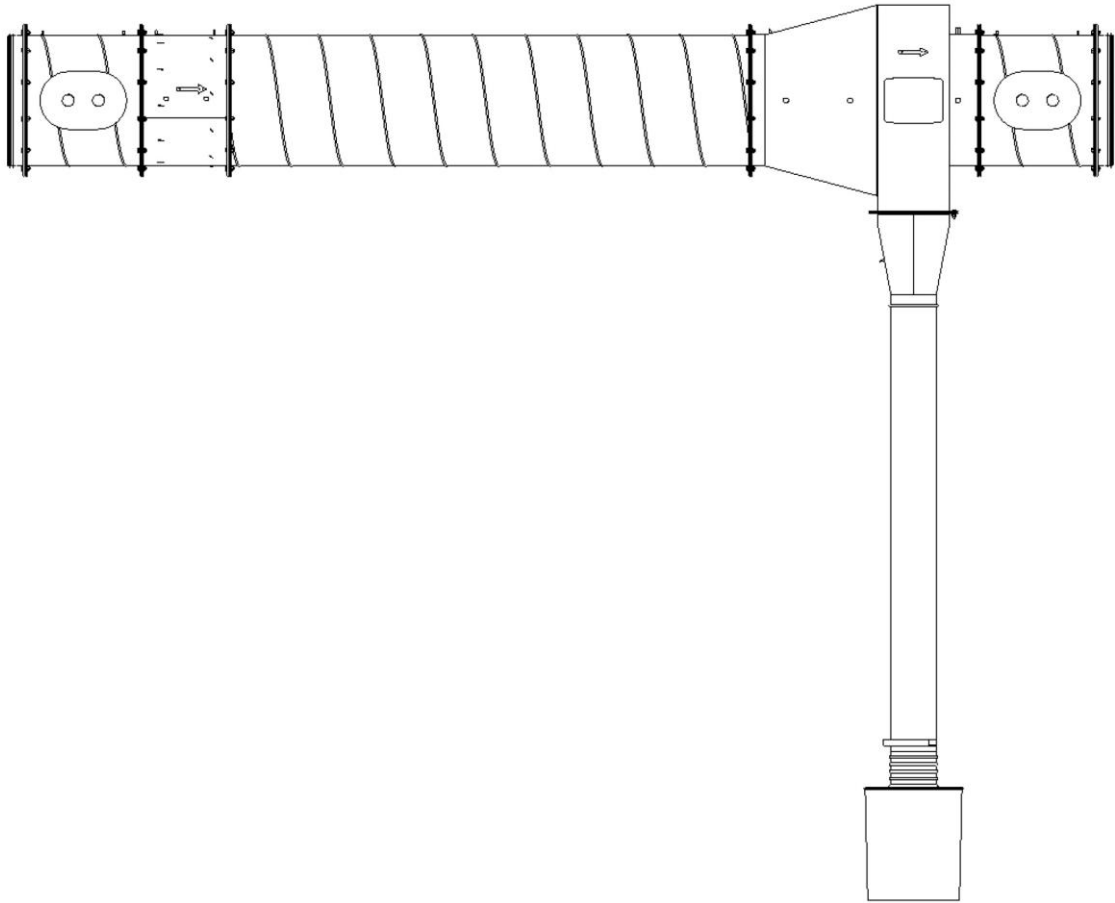


KEMPER®



SparkTrap

DE – Betriebsanleitung (Original)

EN – Operating Manual

FR – Notice d´utilisation

NL – Handleiding

ES – Instrucciones de servicio

PT – Manual de operação

IT – Manuale d´uso

CS – Návod k použití

PL – Instrukcja obsługi

РУ – Руководство по эксплуатации

HU – Üzemeltetési útmutató

SL – Navodila za uporabo

Typenschild einkleben

DE – Betriebsanleitung (Original).....	- 4 -
EN – Operating Manual	- 40 -
FR – Notice d ´ utilisation.....	- 75 -
NL – Handleiding	- 111 -
ES – Instrucciones de servicio.....	- 146 -
PT – Manual de operação	- 181 -
IT – Manuale d ´ uso	- 216 -
CS – Návod k použití	- 250 -
PL – Instrukcja obsługi.....	- 284 -
РУ – Руководство по эксплуатации.....	- 319 -
HU – Üzemeltetési útmutató.....	- 357 -
SL – Navodila za uporabo	- 392 -

1 Allgemeines	- 6 -
1.1 Einleitung	- 6 -
1.2 Hinweise auf Urheber- und Schutzrechte	- 6 -
1.3 Hinweise für den Betreiber	- 6 -
2 Sicherheit	- 8 -
2.1 Allgemeines	- 8 -
2.2 Hinweise zu Zeichen und Symbolen.....	- 8 -
2.3 Vom Betreiber anzubringende Kennzeichnungen/ Schilder	- 9 -
2.4 Sicherheitshinweise für das Bedienpersonal.....	- 9 -
2.5 Sicherheitshinweise zur Instandhaltung/ Störungsbeseitigung	- 10 -
2.6 Hinweise auf besondere Gefahrenarten	- 10 -
3 Produktangaben.....	- 12 -
3.1 Funktionsbeschreibung	- 12 -
3.2 Bestimmungsgemäße Verwendung	- 13 -
3.3 Vernünftigerweise vorhersehbare Fehlanwendung	- 14 -
3.4 Kennzeichnungen und Schilder am Produkt.....	- 15 -
3.5 Restrisiko.....	- 15 -
4 Transport und Lagerung.....	- 17 -
4.1 Transport	- 17 -
4.2 Lagerung.....	- 17 -
5 Montage.....	- 18 -
5.1 Auspacken und Montage des Produkts.....	- 18 -
5.2 Erdung gegen elektrostatische Aufladung.....	- 22 -
6 Benutzung	- 24 -
6.1 Qualifikation des Bedienpersonals	- 24 -
6.2 Inbetriebnahme.....	- 24 -
7 Instandhaltung.....	- 25 -
7.1 Pflege	- 25 -
7.1.1 Wartungsplan.....	- 26 -
7.2 Wartung	- 26 -
7.2.1 Staubsaammelbehälter prüfen/ austauschen	- 27 -
7.3 Störungsbeseitigung	- 28 -
7.4 Notfallmaßnahmen.....	- 28 -

8 Entsorgung.....	- 30 -
8.1 Kunststoffe.....	- 30 -
8.2 Metalle.....	- 30 -
8.3 Filterelemente.....	- 30 -
9 Anhang	- 31 -
9.1 EG-Einbauerklärung	- 31 -
9.2 UKCA Declaration of Installation	- 32 -
9.3 Technische Daten	- 33 -
9.4 Druckverlustdiagramme.....	- 34 -
9.5 Maßblatt	- 37 -
9.6 Ersatzteile und Zubehör	- 38 -

1 Allgemeines

1.1 Einleitung

Diese Betriebsanleitung ist eine wesentliche Hilfe für den richtigen und gefahrlosen Betrieb des Produkts.

Die Betriebsanleitung enthält wichtige Hinweise um das Produkt sicher, sachgerecht und wirtschaftlich zu betreiben. Ihre Beachtung hilft Gefahren zu vermeiden, Reparaturkosten und Ausfallzeiten zu vermindern und die Zuverlässigkeit und Lebensdauer des Produkts zu erhöhen. Die Betriebsanleitung muss ständig verfügbar sein und ist von jeder Person zu lesen und anzuwenden, die mit Arbeiten an oder mit dem Produkt beauftragt ist.

Dazu gehören unter anderem:

- die Bedienung und Störungsbeseitigung im Betrieb,
- die Instandhaltung (Pflege, Wartung),
- der Transport,
- die Montage,
- die Entsorgung.

Technische Änderungen und Irrtümer vorbehalten.

1.2 Hinweise auf Urheber- und Schutzrechte

Diese Betriebsanleitung ist vertraulich zu behandeln. Sie soll nur befugten Personen zugänglich gemacht werden. Sie darf Dritten nur mit schriftlicher Zustimmung der KEMPER GmbH, im Folgenden Hersteller genannt, überlassen werden.

Alle Unterlagen sind im Sinne des Urheberrechtsgesetzes geschützt. Die Weitergabe und Vervielfältigung von Unterlagen, auch auszugsweise, sowie eine Verwendung und Mitteilung ihres Inhaltes sind nicht gestattet. Soweit dies nicht ausdrücklich schriftlich zugestanden wird.

Zuwiderhandlungen sind strafbar und verpflichten zu Schadensersatz. Alle Rechte zur Ausübung von gewerblichen Schutzrechten sind dem Hersteller vorbehalten.

1.3 Hinweise für den Betreiber

Die Betriebsanleitung ist ein wesentlicher Bestandteil des Produkts. Der Betreiber trägt dafür Sorge, dass das Bedienpersonal diese Anleitung zur Kenntnis nimmt.

Die Betriebsanleitung ist vom Betreiber, um Betriebsanweisungen aufgrund nationaler Vorschriften zur Unfallverhütung und zum Umweltschutz zu ergänzen, einschließlich der Informationen zu Aufsichts- und Meldepflichten zur Berücksichtigung betrieblicher Besonderheiten, zum Beispiel bezüglich Arbeitsorganisation, Arbeitsabläufen und eingesetztem Bedienerpersonal. Neben der Betriebsanleitung und den im Nutzungsland sowie an der Einsatzstelle geltenden verbindlichen Regelungen zur Unfallverhütung sind auch die anerkannten fachtechnischen Richtlinien für sicherheits- und fachgerechtes Arbeiten zu beachten.

Der Betreiber darf ohne Genehmigung des Herstellers keine Veränderungen sowie An- und Umbauten am Produkt vornehmen, die die Sicherheit beeinträchtigen können! Zur Verwendung kommende Ersatzteile müssen den vom Hersteller festgelegten technischen Anforderungen entsprechen. Dies ist bei Originalersatzteilen immer gewährleistet.

Es ist nur geschultes oder unterwiesenes Bedienpersonal für die Bedienung, Wartung und den Transport des Produkts einzusetzen. Die Zuständigkeiten des Bedienpersonals für die Bedienung, Wartung und den Transport sind klar festzulegen.

2 Sicherheit

2.1 Allgemeines

Das Produkt ist nach dem Stand der Technik und den anerkannten sicherheitstechnischen Vorschriften entwickelt und gebaut. Beim Betrieb des Produkts können technische Gefahren für das Bedienpersonal beziehungsweise Beeinträchtigungen des Produkts sowie anderer Sachwerte entstehen, wenn es:

- von nicht geschultem oder unterwiesenem Bedienpersonal bedient,
- nicht bestimmungsgemäß eingesetzt und/oder
- unsachgemäß instandgehalten wird.

2.2 Hinweise zu Zeichen und Symbolen

⚠ GEFAHR

Dieses Symbol in Verbindung mit dem Signalwort „Gefahr“ kennzeichnet eine unmittelbar drohende Gefahr. Die Nichtbeachtung des Sicherheitshinweises führt zu Tod oder schwersten Verletzungen.

⚠ WARNUNG

Das Symbol in Verbindung mit dem Signalwort „Warnung“ kennzeichnet eine möglicherweise gefährliche Situation. Die Nichtbeachtung des Sicherheitshinweises kann zu Tod oder schwersten Verletzungen führen.

⚠ VORSICHT

Das Symbol in Verbindung mit dem Signalwort „Vorsicht“ kennzeichnet eine möglicherweise gefährliche Situation. Die Nichtbeachtung des Sicherheitshinweises kann zu leichten oder geringfügigen Verletzungen führen.

Dieses Symbol wird auch für Warnhinweise vor Sachschäden verwendet.

HINWEIS

Die allgemeinen Hinweise sind einfache weiterführende Informationen, die nicht vor Personen- oder Sachschäden warnen.

1. Aufzählungen von Handlungsschritten sind als Zahlen mit Punkt gekennzeichnet, bei denen die Reihenfolge wichtig ist.

- Mit dem Blickfangpunkt werden Auflistungen von Teilen in einer Legende oder für Anweisungen gekennzeichnet, bei denen die Reihenfolge unwichtig ist.

2.3 Vom Betreiber anzubringende Kennzeichnungen/ Schilder

Der Betreiber ist verpflichtet, gegebenenfalls weitere Kennzeichnungen und Schilder am Produkt und in seinem Umfeld herum anzubringen.

Solche Kennzeichnungen und Schilder können sich zum Beispiel auf die Vorschrift zum Tragen von persönlicher Schutzausrüstung beziehen.

2.4 Sicherheitshinweise für das Bedienpersonal

Vor der Anwendung ist der Benutzer des Produkts durch Information, Anweisung und Schulung über die Handhabung des Produkts sowie die zur Verwendung kommenden Materialien und Hilfsmittel zu unterweisen.

Das Produkt darf nur in technisch einwandfreiem Zustand sowie bestimmungsgemäß, sicherheits- und gefahrenbewusst unter Beachtung dieser Betriebsanleitung eingesetzt werden! Alle Störungen und insbesondere solche, die die Sicherheit beeinträchtigen können, müssen umgehend beseitigt werden!

Jede Person, die mit der Inbetriebnahme, Bedienung oder Instandhaltung beauftragt ist, muss diese Betriebsanleitung vollständig gelesen und verstanden haben. Dies gilt in besonderem Maße für nur gelegentlich am Produkt eingesetztes Bedienpersonal.

Die Betriebsanleitung muss ständig in der Nähe des Produkts griffbereit sein.

Für Schäden und Unfälle, die durch Nichtbeachtung der Betriebsanleitung entstehen, wird keine Haftung übernommen.

Die einschlägigen Unfallverhütungsvorschriften sowie die sonstigen allgemein anerkannten, sicherheitstechnischen und arbeitsmedizinischen Richtlinien sind einzuhalten.

Die Zuständigkeiten für die unterschiedlichen Tätigkeiten im Rahmen der Wartung und Instandhaltung sind klar festzulegen und einzuhalten. Denn so werden Fehlhandlungen - insbesondere in Gefahrensituationen - vermieden.

Der Betreiber verpflichtet das Bedienpersonal beziehungsweise das Wartungspersonal zum Tragen von persönlicher Schutzausrüstung. Dazu gehören insbesondere Sicherheitsschuhe, Schutzbrille und Handschuhe.

Keine offenen, langen Haare, lose Kleidung oder Schmuck tragen! Es besteht grundsätzlich die Gefahr irgendwo hängen zu bleiben oder an bewegten Teilen eingezogen oder mitgerissen zu werden!

Stellen sich sicherheitsrelevante Änderungen am Produkt ein, den Arbeitsvorgang sofort stillsetzen, sichern und den Vorgang der zuständigen Stelle/Person melden!

Arbeiten am Produkt dürfen nur von zuverlässigem, geschultem Bedienpersonal durchgeführt werden. Das gesetzlich zulässige Mindestalter beachten!

Zu schulendes, anzulernendes, einzuweisendes oder im Rahmen einer allgemeinen Ausbildung befindliches Bedienpersonal darf nur unter ständiger Aufsicht einer erfahrenen Person am Produkt tätig werden!

2.5 Sicherheitshinweise zur Instandhaltung/ Störungsbeseitigung

Service- und Wartungstüren müssen jederzeit frei zugänglich sein.

Rüst-, Wartungs- und Instandsetzungsarbeiten sowie Störungsbeseitigungen dürfen nur bei abgeschaltetem Produkt durchgeführt werden.

Bei Wartungs- und Instandsetzungsarbeiten gelöste Schraubverbindungen stets festziehen! Sofern vorgeschrieben, die dafür vorgesehenen Schrauben mit einem Drehmomentschlüssel festziehen.

Insbesondere Anschlüsse und Verschraubungen zu Beginn der Wartung/Reparatur/Pflege vor Verschmutzung oder Pflegemittel bewahren.

Die vorgeschriebenen oder in der Betriebsanleitung angegebenen Fristen für wiederkehrende Prüfung/Inspektion sind einzuhalten.

Vor der Demontage die Teile in ihrer Zusammengehörigkeit kennzeichnen.

2.6 Hinweise auf besondere Gefahrenarten

⚠ GEFAHR**Gefahr durch Schwebende Lasten!**

Kippende oder herabfallende Lasten führen zu schwere bis tödliche Verletzungen.

- Niemals unter schwebende Lasten treten.
- Stets außerhalb der Gefahrenzone bleiben.
- Gesamtgewicht, Anschlagpunkte und Schwerpunkt der Last beachten.
- Transporthinweise und Symbole am Transportgut beachten.

⚠ WARNUNG**Gesundheitsgefährdung durch Schweißrauchpartikel!**

Schweißstaub-/ Rauch nicht einatmen! Schwere gesundheitliche Schäden der Atemorgane und Atemwege möglich!

Schweißrauch enthält Substanzen, welche Krebs auslösen können!

Hautkontakt mit Schneid- und Schweißrauch etc. kann bei empfindlichen Personen zu Hautreizungen führen!

Reparatur- und Wartungsarbeiten am Produkt dürfen nur von geschultem und autorisiertem Fachpersonal unter Beachtung der Sicherheitshinweise und der geltenden Unfallverhütungsvorschriften durchgeführt werden!

Um den Kontakt und das Einatmen der Staubpartikel zu vermeiden, einen Einwegoverall, Schutzbrille, Handschuhe und eine geeignete Atemschutz-Filtermaske der Klasse FFP2 nach EN 149 tragen.

Die Freisetzung von gefährlichen Staubpartikeln ist bei Reparatur- und Wartungsarbeiten zu vermeiden, damit keine nicht mit der Aufgabe beauftragten Personen geschädigt werden.

3 Produktangaben

3.1 Funktionsbeschreibung

Das Produkt ist ein Vorabscheider, der vereinzelt mitgeführte Funken und grobe Staubpartikel aus dem Luftstrom der Rohluft separiert und abscheidet.

Es minimiert die Brandgefahr und verringert zudem den Wartungsbedarf des angeschlossenen Filtersystems.

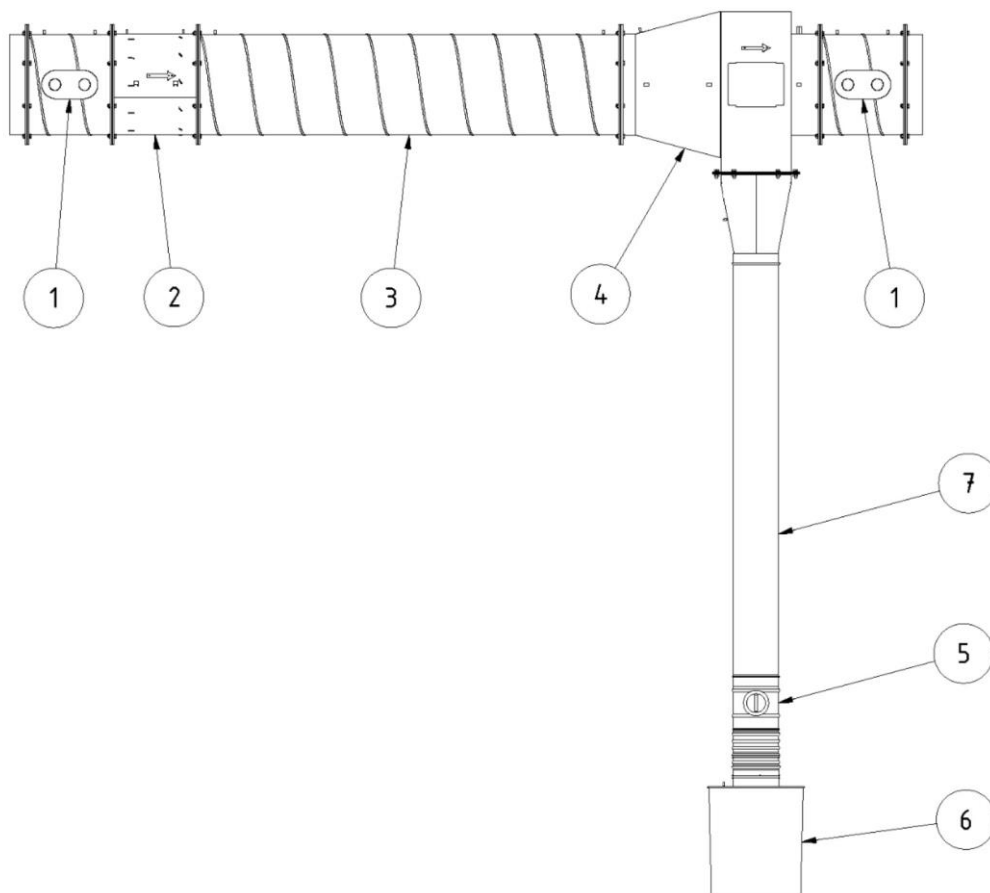


Abb. 1: Produktbeschreibung

Pos.	Bezeichnung	Pos.	Bezeichnung
1	Wartungsdeckel	5	Absperrklappe/ Absperrschieber
2	Dralldüse	6	Staubsammeleimer
3	Separationsstrecke	7	Fallrohr
4	Ringspaltfunkenfalle		

Tab. 1: Positionen am Produkt

3.2 Bestimmungsgemäße Verwendung

Das Produkt wurde entwickelt um vereinzelt mitgeführte Funken und grobe Partikel aus dem Abluftstrom zu separieren und abzuscheiden.

Es wird in einen Rohrleitungssystem oder unmittelbar vor einem Filtersystem eingebunden.

Das Produkt ist durch seine technische Auslegung begrenzt nutzbar. Die Leistung ist abhängig von der Art der Erfassungseinrichtung sowie vom Verschmutzungsgrad der Abluft.

Haupteinsatzgebiet ist die Metallverarbeitende Industrie, in der beim Absaugen von Schweiß, Trenn und Schleif- Arbeitsplätzen mit erhöhtem Funkenflug zu rechnen ist.

Aufgrund der niedrigen Druckverluste kann das Produkt bei nahezu jedem Filtersystem vorgeschaltet werden.

In den technischen Daten befinden sich die Abmessungen und weitere Angaben zum Produkt, die beachtet werden müssen.

HINWEIS

Die Angaben im Kapitel „Technische Daten“ beachten und diese unbedingt einhalten.

Zur bestimmungsgemäßen Verwendung gehört auch das Einhalten der Hinweise

- zur Sicherheit,
- zur Bedienung und Steuerung,
- zur Instandhaltung und Wartung,
- zum Transport und Montage,

die in dieser Betriebsanleitung beschrieben werden.

Eine andere oder darüber hinaus gehende Verwendung gilt als nicht bestimmungsgemäß. Für hieraus resultierende Schäden haftet allein der Betreiber des Produkts. Dies gilt ebenfalls für eigenmächtige Veränderungen am Produkt.

3.3 Vernünftigerweise vorhersehbare Fehlanwendung

Mit dem Produkt sind bei Einhaltung der bestimmungsgemäßen Verwendung keine vernünftigerweise vorhersehbaren Fehlanwendungen möglich, die zu gefährlichen Situationen mit Personenschäden führen könnten.

Der Betrieb des Produkts in Industriebereichen, in denen Anforderungen zum Explosionsschutz zu erfüllen sind, ist nicht erlaubt.

Weiterhin ist der Betrieb untersagt für:

1. Verfahren, die nicht in der bestimmungsgemäßen Verwendung aufgeführt sind und bei denen die angesaugte Luft:
 - mit Funken zum Beispiel aus Schleifprozessen versetzt ist, die aufgrund ihrer Größe und Anzahl zu Schädigungen des Filtermediums bis hin zu einem Brand führen können;
 - mit Flüssigkeiten und daraus resultierender Verunreinigung des Luftstromes mit aerosol- und ölhaltigen Dämpfen versetzt ist;
 - mit leicht entzündlichen, brennbaren Stäuben und/oder mit Stoffen versetzt ist, die explosive Gemische oder Atmosphären bilden können;
 - mit anderen aggressiven oder abrasiv wirkenden Stäuben versetzt ist, die das Produkt und die eingesetzten Filterelemente beschädigen;
 - mit organischen, toxischen Stoffen/Stoffanteilen versetzt ist, die bei der Trennung des Werkstoffes freigesetzt werden.

2. Standorte im Außenbereich bei denen das Produkt Witterungseinflüssen ausgesetzt wird, da das Produkt nur in geschlossenen Gebäuden aufgestellt werden darf.

Ist gegebenenfalls eine Outdoor-Variante vom Produkt vorhanden, darf diese im Außenbereich aufgestellt werden. Darauf achten, dass für die Außenaufstellung gegebenenfalls weiteres Zubehör benötigt wird.

3.4 Kennzeichnungen und Schilder am Produkt

Am Produkt sind diverse Kennzeichnungen und Schilder angebracht. Sollten diese beschädigt oder entfernt werden, sind sie umgehend durch Neue an gleicher Position zu ersetzen.

Der Betreiber ist verpflichtet, gegebenenfalls weitere Kennzeichnungen und Schilder am Produkt und in seinem Umfeld herum anzubringen.

Solche Kennzeichnungen und Schilder könnten sich zum Beispiel auf die Vorschrift zum Tragen von persönlicher Schutzausrüstung beziehen.

In dem Land, in dem das Produkt verwendet wird, können beim Hersteller zusätzlich erforderliche Sicherheitshinweise und Piktogramme nach gültigem Recht zur Verfügung gestellt werden.

3.5 Restrisiko

Auch bei der Beachtung aller Sicherheitsbestimmungen verbleibt beim Betrieb des Produkts ein in der Folge beschriebenes Restrisiko.

Alle Personen, die an und mit dem Produkt arbeiten, müssen dieses Restrisiko kennen und die Anweisungen befolgen, die verhindern, dass diese Restrisiken zu Unfällen oder Schäden führen.

▲ WARNUNG

Schwere gesundheitliche Schäden der Atemorgane und Atemwege möglich – Atemschutz der Klasse FFP2 oder hochwertiger tragen.

Hautkontakt mit Schweißrauchpartikel kann bei empfindlichen Personen zu Hautreizungen führen – Schutzkleidung tragen.

Vor Beginn des Schweißprozesses sicherstellen, dass das Produkt richtig eingestellt und in Betrieb ist. Die Filterelemente müssen vollständig und im unbeschädigten Zustand sein.

Das angeschlossene Erfassungselement muss die Schweißrauche sicher erfassen. Das richtige Positionieren ist der Dokumentation des Erfassungselementes zu entnehmen.

Beim Wechsel der Filtereinsätze kann es zu Hautkontakt mit dem abgeschiedenen Staubpartikeln kommen und es können durch die Arbeiten auch Teile der Staubpartikel aufgewirbelt werden. Daher müssen Atemschutz und Schutzkleidung getragen werden.

Glutnester in den Filterelementen können möglicherweise zu einem Schwelbrand führen – Produkt ausschalten, falls vorhanden die Drosselklappe in dem Erfassungselement schließen und das Produkt kontrolliert auskühlen lassen.

4 Transport und Lagerung

4.1 Transport

▲ GEFAHR

Lebensgefährliche Quetschungen beim Verladen und Transport des Produkts möglich!

Durch unsachgemäßes Heben und Transportieren kann die gegebenenfalls vorhandene Palette mit dem Produkt kippen und herabstürzen!

- Niemals unter schwebenden Lasten aufhalten!
- Die zulässigen Traglasten der Transport und Hebehilfen beachten!
- Die geltenden Unfallverhütungs- und Arbeitssicherheitsvorschriften beachten.

Für den Transport bei Produkten mit Palette einen geeigneten Hubwagen oder Gabelstapler verwenden.

Das Gewicht des Produkts kann dem Typenschild oder den technischen Daten entnommen werden.

4.2 Lagerung

Das Produkt muss in seiner Originalverpackung bei einer Umgebungstemperatur von -20°C bis +50°C [-4°F bis 122°F] an einem trockenen und sauberen Ort gelagert werden. Die Verpackung darf dabei nicht durch andere Gegenstände belastet werden.

Bei allen Produkten ist die Dauer der Lagerung unkritisch.

5 Montage

Hinweise für die sichere Montage des Produkts.

HINWEIS

Der Betreiber des Produkts darf mit der selbständigen Montage nur unterwiesenes Fachpersonal beauftragen.

- Für die Montage des Produkts werden mindestens zwei Mitarbeiter benötigt.
 - Nur geeignetes Transport- und Hebewerkzeug benutzen.
 - Es muss sichergestellt werden, dass der Montageort ausreichend Tragfähigkeit bietet.
 - Nur geeignetes Befestigungsmaterial verwenden.
 - Das Befestigungsmaterial ist nach den örtlichen Gegebenheiten zu wählen.
 - Das Produkt darf niemanden in seinem Arbeitsbereich behindern.
 - Vorhandene Luftauslassgitter dürfen nicht verdeckt werden.
 - Vorhandene Wartungstüren- und Deckel müssen frei zugänglich sein.
-

⚠ GEFAHR

Lebensgefährliche Verletzungen durch herabstürzende Teile möglich!

Kippende oder herabfallende Lasten führen zu schweren bis tödliche Verletzungen.

- Niemals unter schwebende Lasten treten.
 - Stets außerhalb der Gefahrenzone bleiben.
 - Gesamtgewicht, Anschlagpunkte und Schwerpunkt der Last beachten.
 - Transporthinweise und Symbole am Transportgut beachten.
-

⚠ WARNUNG

Schwere Verletzungen durch fehlerhaftes Anschließen möglich!

Die notwendigen Absicherungen beachten und das Produkt nur durch eine dafür ausgebildete Fachkraft anschließen lassen.

5.1 Auspacken und Montage des Produkts

HINWEIS

Bei der Montage der gegebenenfalls vorhandenen Anbauprodukte den beigelegten Anleitungen folgen.

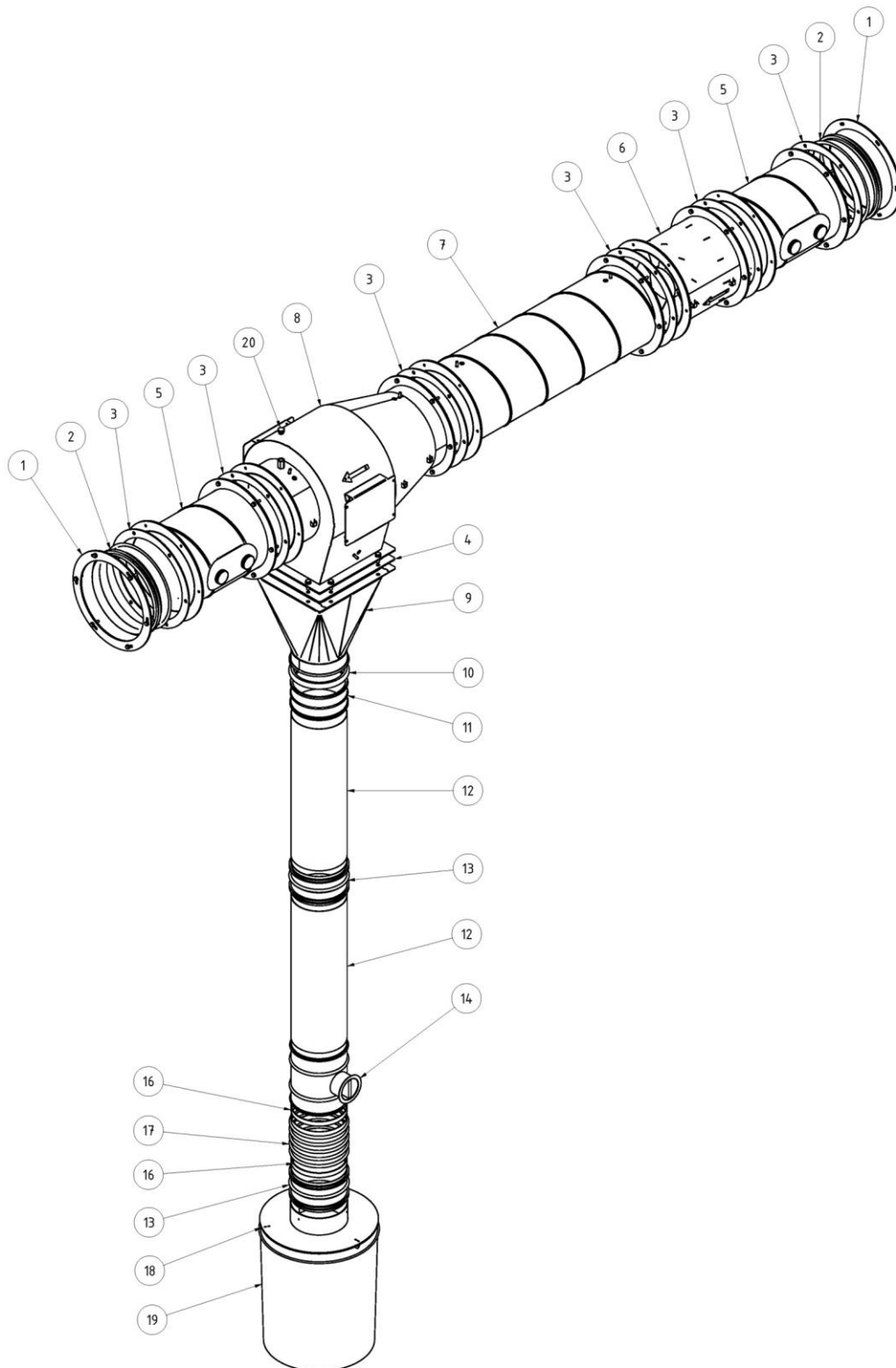


Abb. 2: Montage

Pos.	Bezeichnung	Pos.	Bezeichnung
1	Flanschring (2x)	11	Übergangsstück für Spannverschluss NW 160
2	Bundkragen (2x)	12	Fallrohr NW 160 (2x)
3	Gummidichtung, rund (6x)	13	Nippel NW 160
4	Gummidichtung, rechteckig	14	Absperrklappe/ Absperrschieber NW 160
5	Endrohr (2x)	16	Schlauchselle 160 mm (2x)
6	Dralldüse	17	Verbindungsschlauch NW 160
7	Separationsrohr	18	Deckel mit Öffnung NW 160
8	Ringspaltfunkenfalle	19	Staubsammeleimer 30 Liter
9	Übergangsstück	20	¼" Stopfen mit Dichtung
10	Spannverschluss 160 mm		

Tab. 2: Montage

- Die Komponenten des Produkts wie in der Abbildung dargestellt mit den mitgelieferten Montagematerial verschrauben - dabei sind die Mindestabstände (min. 600mm) zu Gebäudeteilen im Bereich von Personenverkehr einzuhalten.
- Bei der Montage auf die korrekte Strömungsrichtung der Dralldüse (Pos. 6) und der Ringspaltfunkenfalle (Pos. 8) achten. Siehe Strömungspfeile auf dem Produkt.
- Die Formteile (Pos. 12, 13, 14) an jeder Verbindungsstelle mit drei gleichmäßig am Umfang angeordneten Bohrkopfschrauben fixieren
- Den Stopfen mit der Dichtung (1/4") (Pos. 20) in die Muffe der Ringspaltfunkenfalle (Pos. 8) einschrauben.
- Je nach örtlichen Gegebenheiten, an den mit „A“ gekennzeichneten Stellen des Produkts, die optional erhältlichen Tragekonstruktionen (Wandhalter oder Stützen) montieren. (Siehe auch Kapitel: Ersatzteile und Zubehör)
- Die Absperrklappe (Pos. 14) montieren, so dass der Kelch nach vorne zeigt.
- Nach der Montage des Produkts die Absperrklappe (Pos. 14) öffnen, damit später die separierten Stäube direkt in den Staubsammeleimer (Pos. 19) fallen können.

5.2 Erdung gegen elektrostatische Aufladung

HINWEIS

Die Erdung des Vorabscheiders darf nur von einer Elektrofachkraft oder von unterwiesenem Personal unter Leitung und Aufsicht einer Elektrofachkraft gemäß den elektrotechnischen Regeln vorgenommen werden!

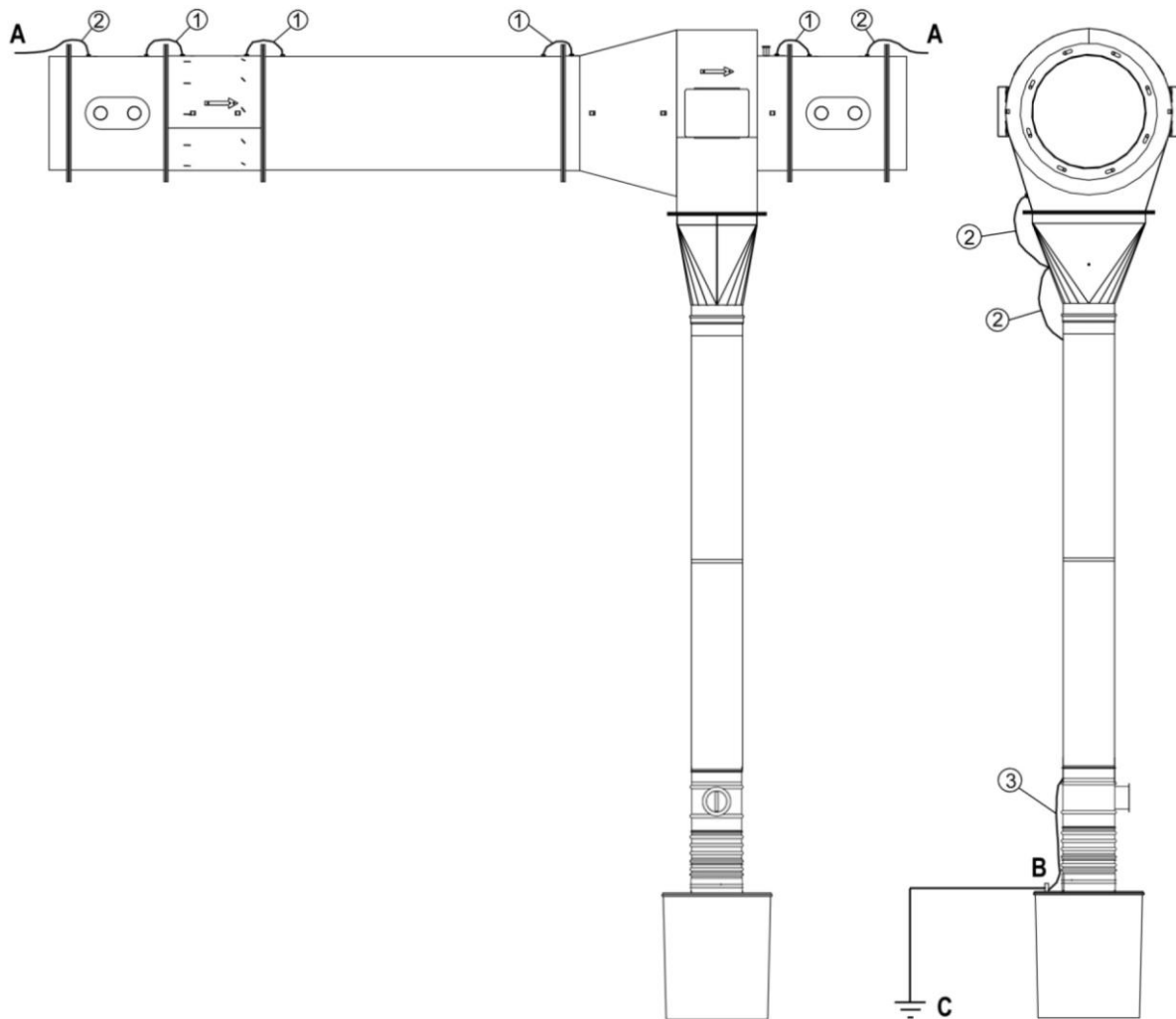


Abb. 3: Erdung gegen elektrostatische Aufladung

Pos.	Bezeichnung	Menge
1	Erdungskabel, l = 200 mm	4
2	Erdungskabel, l = 400 mm	4
3	Erdungskabel, l = 600 mm	1

Tab. 3: Erdung gegen elektrostatische Aufladung

Pos.	Bezeichnung
A	Fortlaufender Erdungsanschluss der Rohrleitungsteile mit Bohrkopfschrauben
B	Zentraler Erdungspunkt des Vorabscheiders
C	Örtlicher Erdungspunkt/ Potentialausgleichschiene

Tab. 4: Erdungsanschluss

Den Anschluss der Erdungskabel wie folgt durchführen:

1. Die Erdungskabel (Pos. 1 + 2) laut Abbildung mit Bohrkopfschrauben befestigt.
2. Das Erdungskabel (Pos. 3) mit dem Zentralen Erdungspunkt des Produkts (Pos. B) verbinden.
3. Den Zentralen Erdungspunkt (Pos. B) am Staubsammeleimer mit dem Örtlichen Erdungsnetz/ Potentialausgleichschiene (Pos. C) verbinden.
4. Nach Montage der Erdungskabel den Erdungswiderstand mit einem Durchgangsprüfer prüfen.

6 Benutzung

Jede Person, die sich mit Verwendung, Wartung und Reparatur des Produkts befasst, muss diese Betriebsanleitung sowie die Anleitungen etwaiger Anbau- und Zubehörprodukte, gründlich gelesen und verstanden haben.

6.1 Qualifikation des Bedienpersonals

Der Betreiber des Produkts darf mit der selbstständigen Anwendung des Produkts nur Personen beauftragen, die mit dieser Aufgabe vertraut sind.

Mit dieser Aufgabe vertraut sein schließt mit ein, dass die betreffenden Personen entsprechend der Aufgabenstellung unterwiesen worden sind und die Betriebsanleitung sowie die infrage kommenden betrieblichen Anweisungen kennen.

Das Produkt sollte nur von geschultem oder unterwiesenem Bedienpersonal benutzt werden.

Nur so wird ein sicherheits- und gefahrenbewusstes Arbeiten aller Mitarbeiter erreicht.

6.2 Inbetriebnahme

▲ WARNUNG

Gefahr durch fehlerhaften Zustand der Anlage.

Vor der Inbetriebnahme muss die Montage des Produkts komplett abgeschlossen sein.

Falls vorhanden müssen alle Türen und Revisionsöffnungen geschlossen und alle erforderlichen Anschlüsse angeschlossen sein.

Im Falle einer Störung siehe Kapitel „Störungsbeseitigung“.

7 Instandhaltung

Die in diesem Kapitel beschriebenen Anweisungen sind als Mindestanforderungen zu verstehen. Je nach Betriebsbedingungen können weitere Anweisungen erforderlich werden, um das Produkt in einem optimalen Zustand zu halten.

Die in diesem Kapitel beschriebenen Wartungs- und Instandsetzungsarbeiten dürfen nur von speziell geschultem Instandsetzungspersonal des Betreibers durchgeführt werden.

Die zur Verwendung erforderlichen Ersatzteile müssen den vom Hersteller festgelegten technischen Anforderungen entsprechen.

Dies ist bei Originalersatzteilen grundsätzlich gewährleistet.

Für die sichere und umweltschonende Entsorgung der Betriebsstoffe sowie der Austauschteile muss Sorge getragen werden.

Bei Instandhaltungsarbeiten müssen die in dieser Betriebsanleitung aufgeführten Sicherheitshinweise beachtet werden.

7.1 Pflege

Die Pflege des Produkts beschränkt sich im Wesentlichen auf das Reinigen aller Oberflächen des Produkts sowie - wenn vorhanden - die Kontrolle der Filtereinsätze.

Die unter Kapitel „Sicherheitshinweise zur Instandhaltung und Störungsbeseitigung“ aufgeführten Warnhinweise beachten.

HINWEIS

Das Produkt nicht mit Druckluft reinigen! Dadurch können Staubpartikel/ oder Schmutzpartikel in die Umgebungsluft gelangen.

Eine angemessene Pflege hilft, das Produkt auf Dauer in einem funktionsfähigen Zustand zu erhalten.

- Das Produkt monatlich gründlich reinigen.
- Die äußeren Flächen des Produkts können mit einem geeigneten Industriestaubsauger der Staubklasse H gereinigt oder alternativ mit einem feuchten Tuch abgewischt werden.

7.1.1 Wartungsplan

Tätigkeiten	Zeitpunkt/Intervalle	Hinweise:
Füllstand Staubsammeleimer prüfen	1 x wöchentlich/ nach Bedarf	
Staubsammeleimer wechseln	Nach Bedarf	
Produkt auf Beschädigungen prüfen	1 x monatlich	
Produkt auf Undichtigkeiten prüfen	1 x monatlich	
Absperrklappe auf Funktion prüfen	1 x monatlich	

Tab. 5: Wartungsplan

7.2 Wartung

Eine sichere Funktion des Produkts wird durch eine regelmäßige Kontrolle und Wartung positiv beeinflusst.

Die unter Kapitel „Sicherheit“ aufgeführten Warnhinweise zur Instandhaltung und Störungsbeseitigung beachten.

Die Wartung des Produkts beschränkt sich im Wesentlichen auf das Prüfen und Tauschen des Staubsammeleimers und der visuellen Kontrolle auf Beschädigungen und Undichtigkeiten des Produkts.

▲ WARNUNG

Hautkontakt mit Staubpartikeln etc. kann bei empfindlichen Personen zu Hautreizungen führen.

Schwere gesundheitliche Schäden der Atemorgane und Atemwege möglich!

Um den Kontakt und das Einatmen der Staubpartikel zu vermeiden sollten Einweghandschuhe und Einwegstaubmasken der Klasse FFP2 oder hochwertiger verwendet werden.

Die Freisetzung von gefährlichen Staubpartikeln ist bei der Reinigung zu vermeiden, damit Personen in der Umgebung nicht geschädigt werden.

HINWEIS

Das Produkt nicht mit Druckluft reinigen. Dadurch können Staubpartikel in die Umgebungsluft gelangen.

Immer für eine ausreichende Beleuchtung und Belüftung bei Instandhaltungsarbeiten sorgen!

7.2.1 Staubsammelbehälter prüfen/ austauschen

In regelmäßigen Zeitabständen muss der Füllstand des Staubsammeleimers überprüft werden.

Die Zeitspanne, bis der Staubsammelbehälter getauscht werden muss, richtet sich nach der Art und Menge der anfallenden Staubpartikel. Daher ist der Füllstand regelmäßig vom Betreiber zu prüfen, um eine Überfüllung des Staubsammelbehälters zu vermeiden.

Der Staubsammelbehälter muss immer rechtzeitig ausgetauscht werden, um eine Kontamination der Umgebung zu vermeiden!

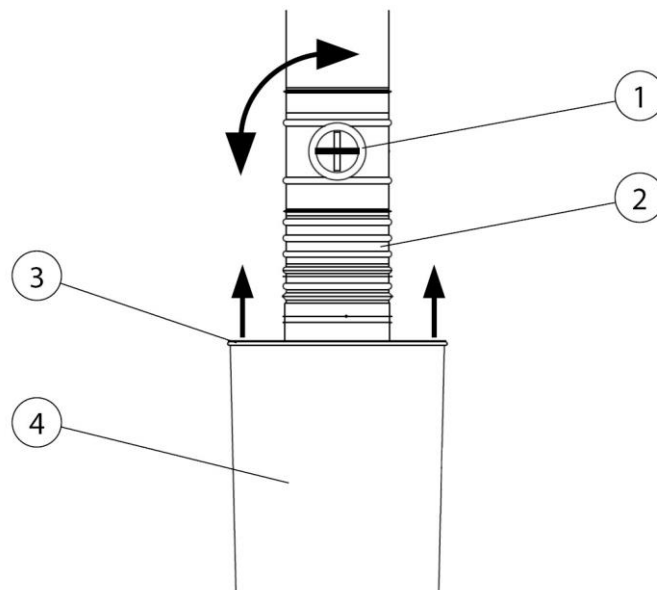


Abb. 4: Wechsel Staubsammelbehälter

Pos.	Bezeichnung	Pos.	Bezeichnung
1	Absperrklappe/ Absperrschieber	3	Verschlussdeckel
2	Schlauchstück	4	Staubsammelbehälter

Tab. 6: Wechsel Staubsammelbehälter

Die nachgeschaltete Filteranlage etc. kann bei einem Wechsel des Staubsammelbehälters eingeschaltet bleiben.

Den Wechsel des Staubsammelbehälters wie folgt durchführen.

1. Die Absperrklappe/ Absperrschieber (Pos. 1) schließen.
2. Einen neuen Staubsammelbehälter (Pos. 4) bereitstellen.
3. Den Spannring am Deckel (Pos. 3) des Staubsammelbehälters (Pos. 4) öffnen.
4. Den Verschlussdeckel anheben und den gefüllten Staubsammelbehälter entnehmen.
5. Den gefüllten Staubsammelbehälter mit dem mitgelieferten Deckel des neuen Staubsammelbehälters verschließen und anschließend nach gültigen Vorschriften entsorgen.
6. Den neuen Staubsammelbehälter in umgekehrter Reihenfolge am Produkt wieder anschließen.
7. Den Deckel mit dem Spannring am Staubsammeleimer befestigen und die Absperrklappe/ Absperrschieber öffnen.

7.3 Störungsbeseitigung

Störung	Ursache	Hinweis
Keine oder wenig Absaugleistung	Verstopfung, Fremdkörper eingesogen	Wartungsdeckel öffnen und Verstopfung beseitigen
	Produkt undicht	Produkt auf Undichtigkeiten überprüfen

Tab. 7: Störungsbeseitigung

7.4 Notfallmaßnahmen

Im Brandfall des Produkts beziehungsweise im Brandfall der angeschlossenen Produkte sind folgende Schritte einzuleiten:

1. Die Sauerstoffzufuhr stoppen! Dazu das Produkt beziehungsweise die angeschlossenen Produkte abschalten und vom Stromnetz trennen.
2. Wenn vorhanden, Druckluftversorgung trennen.
3. Brandherd mit einem handelsüblichen Pulverlöscher bekämpfen.
4. Gegebenenfalls örtliche Feuerwehr benachrichtigen.

▲ WARNUNG

Produkte mit Wartungstür nicht öffnen. Stichflammenbildung!

Im Brandfall das Produkt unter keinen Umständen ohne geeignete Schutzhandschuhe berühren. Verbrennungsgefahr!

8 Entsorgung

▲ WARNUNG

Hautkontakt mit Schweißrauch etc. kann bei empfindlichen Personen zu Hautreizungen führen!

Demontearbeiten am Produkt dürfen nur von geschultem und autorisiertem Fachpersonal unter Beachtung der Sicherheitshinweise und der geltenden Unfallverhütungsvorschriften durchgeführt werden!

Schwere gesundheitliche Schäden der Atemorgane und Atemwege möglich!

Um Kontakt und das Einatmen von Staubpartikeln zu vermeiden, verwenden Sie Schutzkleidung, Handschuhe und ein Gebläseatemschutzsystem!

Die Freisetzung von gefährlichen Staubpartikeln ist bei Demontearbeiten zu vermeiden, damit Personen in der Umgebung nicht geschädigt werden.

▲ VORSICHT

Bei allen Arbeiten an und mit dem Produkt müssen die gesetzlichen Pflichten zur Abfallvermeidung und ordnungsgemäßen Verwertung/Beseitigung eingehalten werden.

8.1 Kunststoffe

Die gegebenenfalls verwendeten Kunststoffe müssen soweit wie möglich sortiert werden. Kunststoffe sind unter Beachtung der gesetzlichen Auflagen zu entsorgen.

8.2 Metalle

Die gegebenenfalls verwendeten Metalle müssen getrennt und entsorgt werden.

Die Entsorgung muss durch eine autorisierte Firma erfolgen.

8.3 Filterelemente

Die gegebenenfalls verwendeten Filterelemente sind unter Beachtung der gesetzlichen Auflagen zu entsorgen.

9 Anhang

9.1 EG-Einbauerklärung

Bezeichnung: Anbauprodukt
Baureihe: SparkTrap
Typ: **196200250, 196200355, 196200450, 196200560, 196200710, 196200900** (gegebenenfalls abweichende Artikel-Nummern bei anderer Produkt -Variante)

Maschinen-ID: Siehe Typenschild im vorderen Bereich dieser Betriebsanleitung
Das Produkt ist entwickelt, konstruiert und gefertigt als unvollständige Maschine in Übereinstimmung mit den EG-Richtlinien
2006/42/EG – Maschinenrichtlinie

Firma: In alleiniger Verantwortung von
KEMPER GmbH
Von-Siemens-Str. 20, D-48691 Vreden
Die unvollständige Maschine darf erst dann in Betrieb genommen werden, wenn festgestellt wurde, dass die Maschine, in die die unvollständige Maschine eingebaut werden soll, der 2006/42/EG Maschinenrichtlinie entspricht.

Folgende harmonisierte Normen sind angewandt:

EN ISO 12100:2010 Sicherheit von Maschinen - Allg. Gestaltungsleitsätze

EN ISO 13857:2019 Sicherheit von Maschinen - Sicherheitsabstände

EN ISO 13854:2019 Sicherheit von Maschinen - Mindestabstände

Eine vollständige Liste der angewendeten Normen, Richtlinien und Spezifikationen liegt beim Hersteller vor. Die zum Produkt gehörende Betriebsanleitung liegt vor.

Zusätzliche Information:

Die Konformitätserklärung erlischt bei nicht verwendungsgemäßer Benutzung sowie bei konstruktiver Veränderung, die nicht von uns als Hersteller schriftlich bestätigt wurde.

Vreden, 05.10.2021

Ort, Datum



B. Kemper

Geschäftsführer

Angaben zum Unterzeichner

9.2 UKCA Declaration of Installation

Designation: Installation products
Series: SparkTrap
Type: **196200250, 196200355, 196200450, 196200560, 196200710, 196200900** (possibly different article numbers for other product variants)

Machine ID: See name plate in front section of this operating manual
This product is developed, designed and manufactured in accordance with the UKCA directives
Supply of Machinery (safety) Regulations 2008

Company: At the sole responsibility of
KEMPER GmbH
Von-Siemens-Str. 20, D-48691 Vreden

The following designated standards and technical specifications have been applied:

BS EN ISO 12100:2010 Safety of machinery - General principles for design
BS EN ISO 13857:2019 Safety of machinery - Safety distances
BS EN ISO 13854:2019 Safety of machinery

A complete list of standards, directives and specifications applied is available from the manufacturer. The operating manual belonging to the product is available.

Additional information:

If it is not used for as intended or the design is altered, the Declaration of Conformity expires, unless confirmed in writing by us as manufacturers.

UK Authorised Representative (for authorities only): Mr. Marc Crawford
United Kingdom KEMPER (U.K.) Ltd.
Venture Court, 2 Debdale Road, Wellingborough, Northamptonshire NN8 5AA

Vreden, 05.10.2021

Place, date



B. Kemper

CEO

Identification of the signatory

9.3 Technische Daten

Benennung			
Typ	196200250	196200355	196200450
Filterstufen	1		
Filterverfahren	Funkenvorabscheider		
Grunddaten			
Anschlussdurchmesser Ø (mm)	250	355	450
Empfohlener Volumenstrom (V [m³/h])	2500	5000	8000
Max. Druckverlust Δp [Pa]	700		
Zulässige Umgebungstemperatur	-10 ° + 40 °C		
Abmessung Basisprodukt (B x H x T) [mm]	Siehe Maßblatt		
Gewicht Basisprodukt [kg]	65	85	115

Tab. 8: Technische Daten

Benennung			
Typ	196200560	196200710	196200900
Filterstufen	1		
Filterverfahren	Funkenvorabscheider		
Grunddaten			
Anschlussdurchmesser Ø (mm)	560	710	900
Empfohlener Volumenstrom (V [m³/h])	12500	20000	33000
Max. Druckverlust Δp [Pa]	700		
Zulässige Umgebungstemperatur	-10 ° + 40 °C		
Abmessung Basisprodukt (B x H x T) [mm]	Siehe Maßblatt		
Gewicht Basisprodukt [kg]	200	210	260

Tab. 9: Technische Daten

9.4 Druckverlustrdiagramme

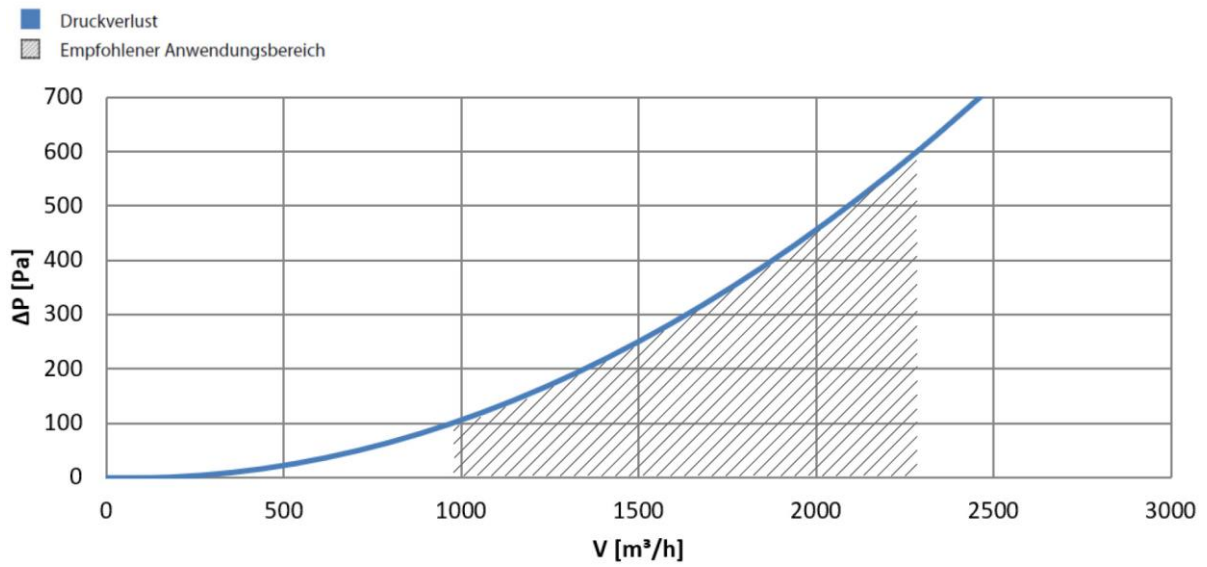


Abb. 5: Druckverlustrdiagramm - NW 250

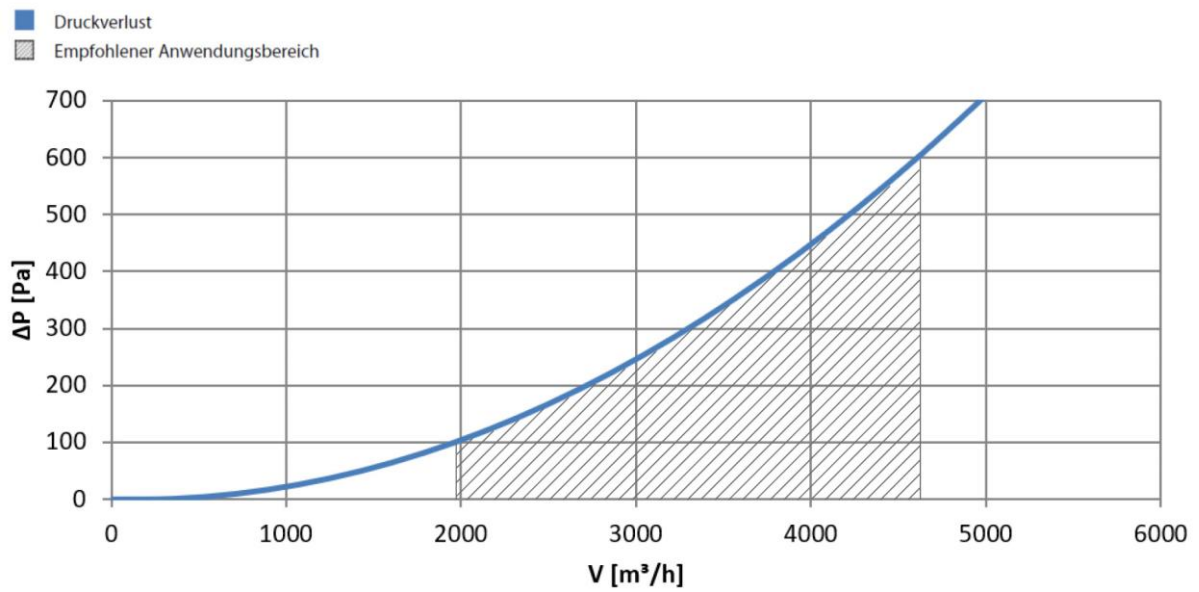


Abb. 6: Druckverlustrdiagramm - NW 355

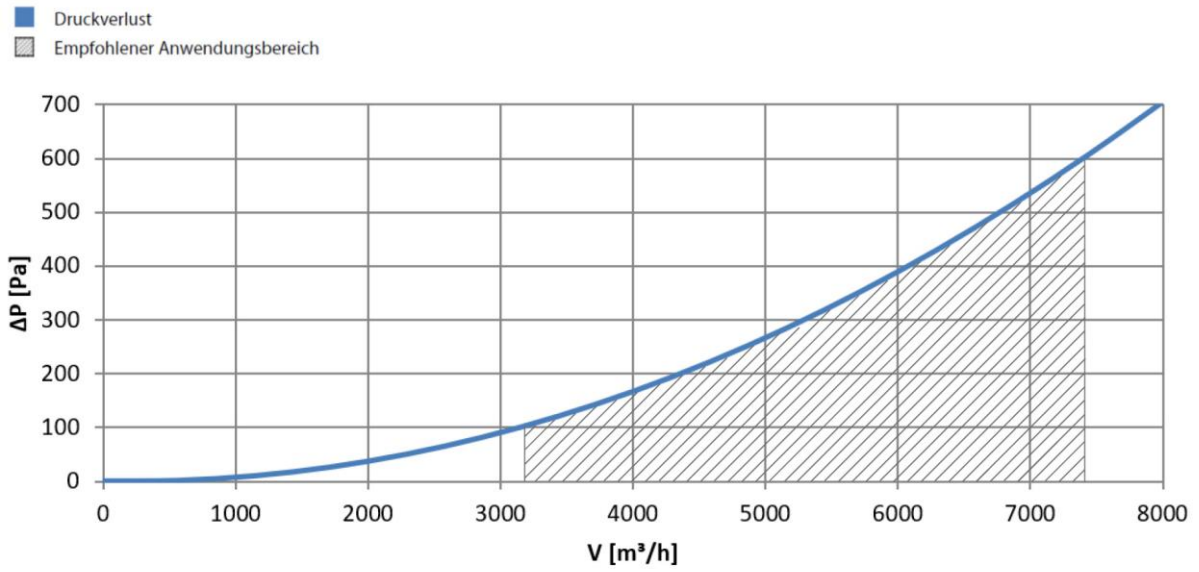


Abb. 7: Druckverlustdiagramm - NW 450

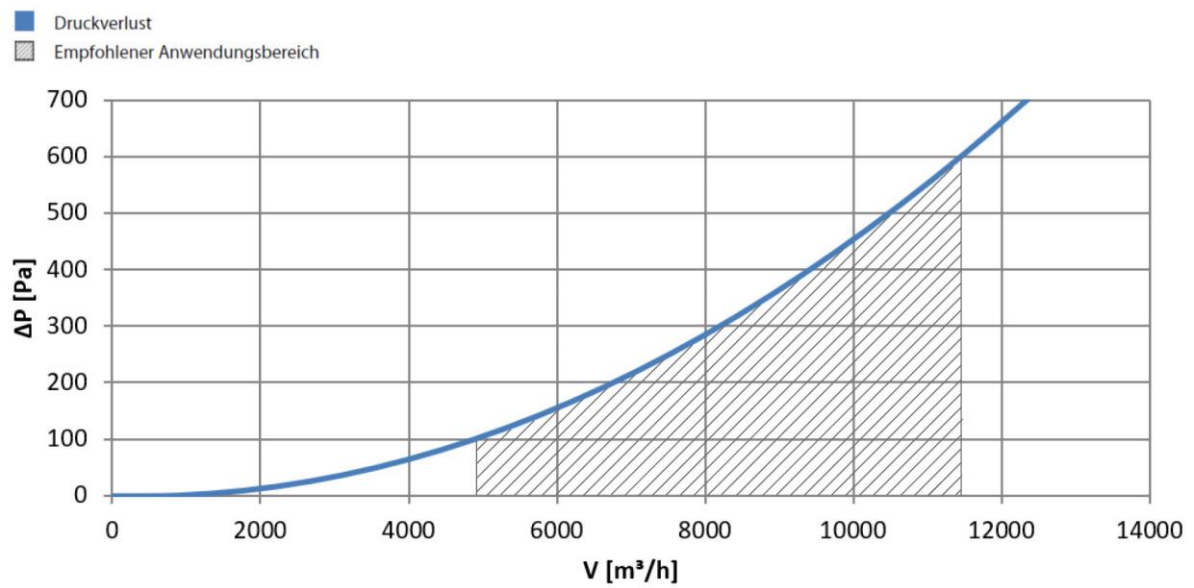


Abb. 8: Druckverlustdiagramm - NW 560

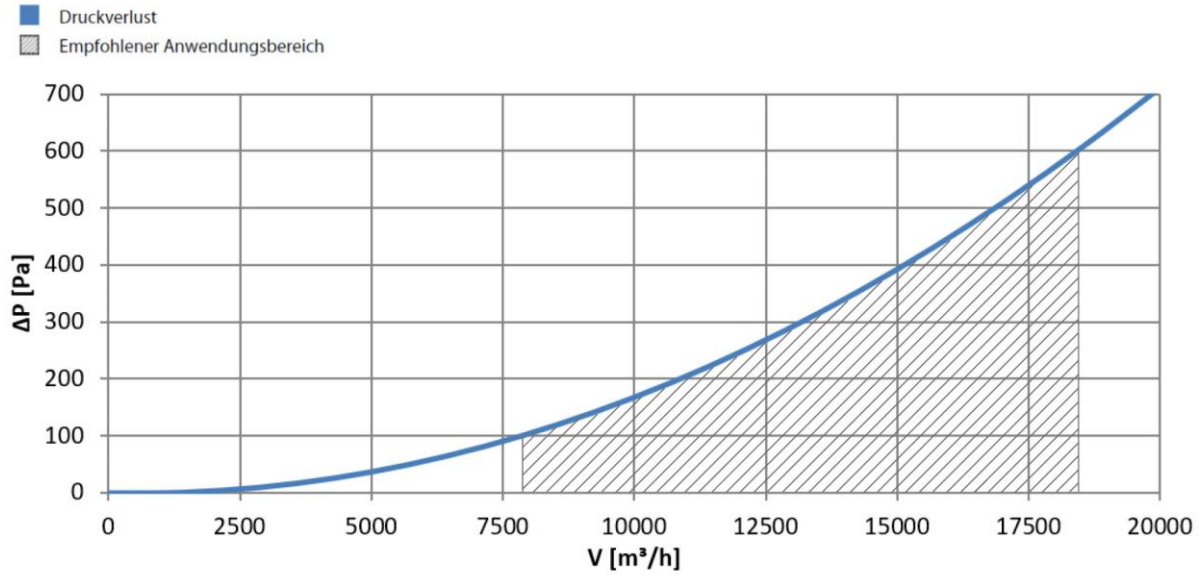


Abb. 9: Druckverlustdiagramm - NW 710

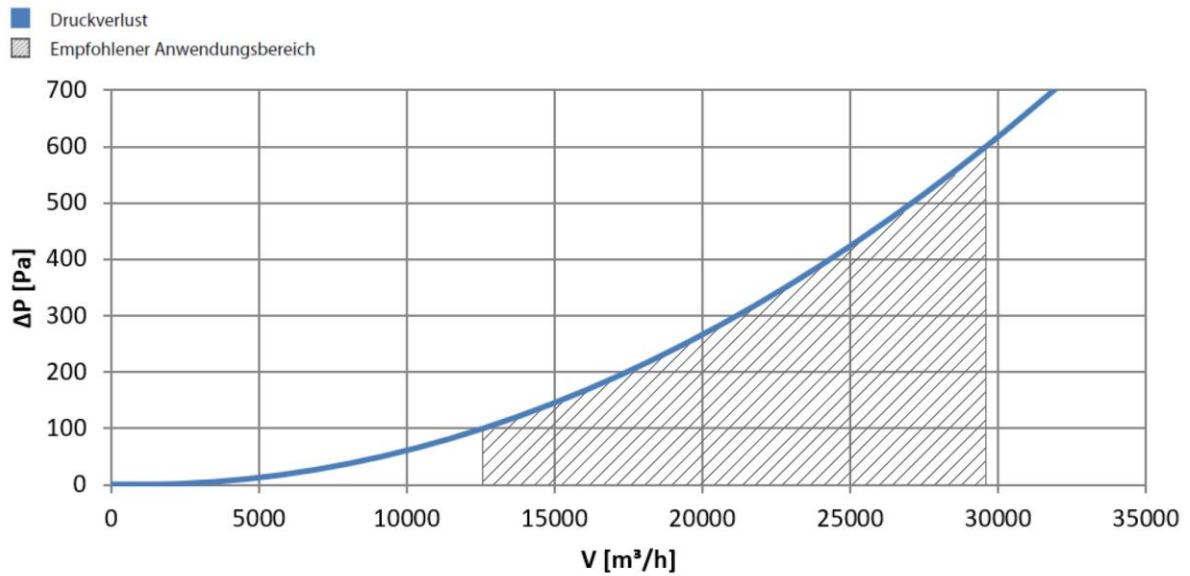


Abb. 10: Druckverlustdiagramm - NW 900

9.5 Maßblatt

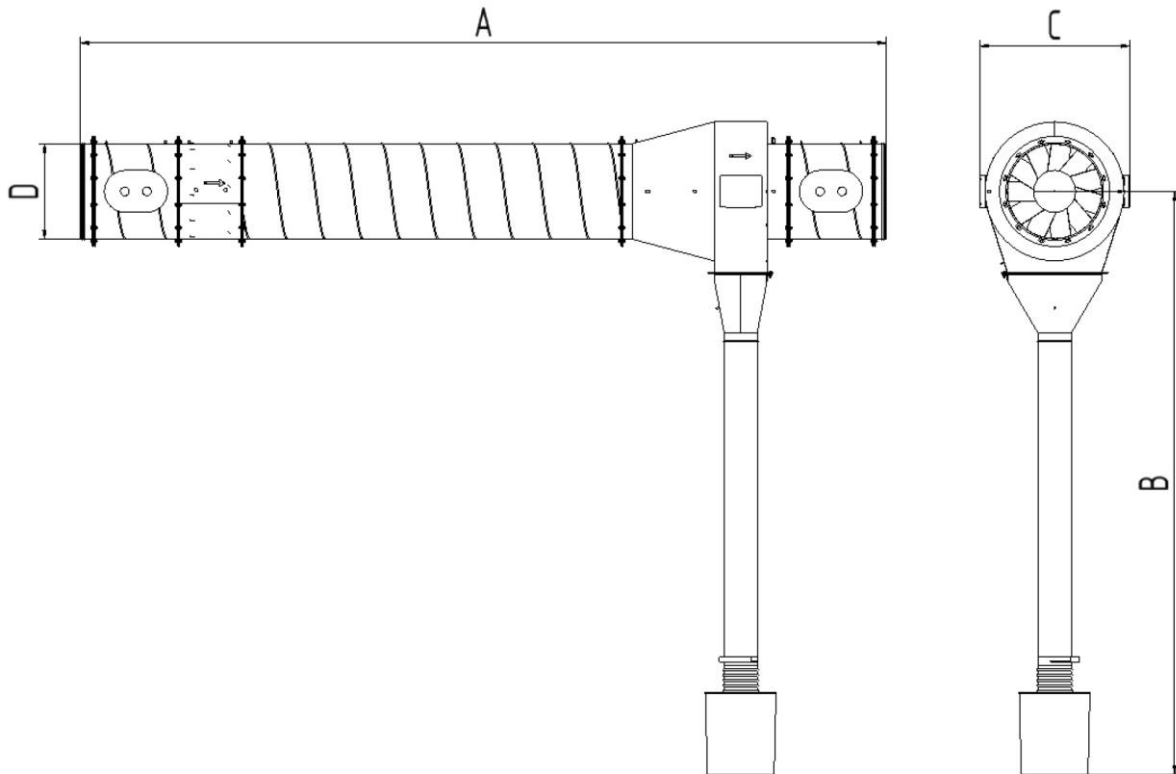


Abb. 11: Maßblatt

Typ	Abmessungen Pos. (mm)			
	A	B	C	D (Ø)
196200250	2.340	1.120 - 2.620	412	250
196200355	3.240	1.200 - 2.700	570	355
196200450	3.830	1.270 - 2.770	710	450
196200560	4.590	1.350 - 2.840	854	560
196200710	5.690	1.615 - 3.115	1.095	710
196200900	7.380	1.615 - 3.115	1.320	900

Tab. 10: Abmessungen

9.6 Ersatzteile und Zubehör

Lfd. Nr.	Bezeichnung	Art.-Nr.
1	Staubsaugmeimer mit Deckel und Spannring	1490089

Tab. 11: Ersatzteile

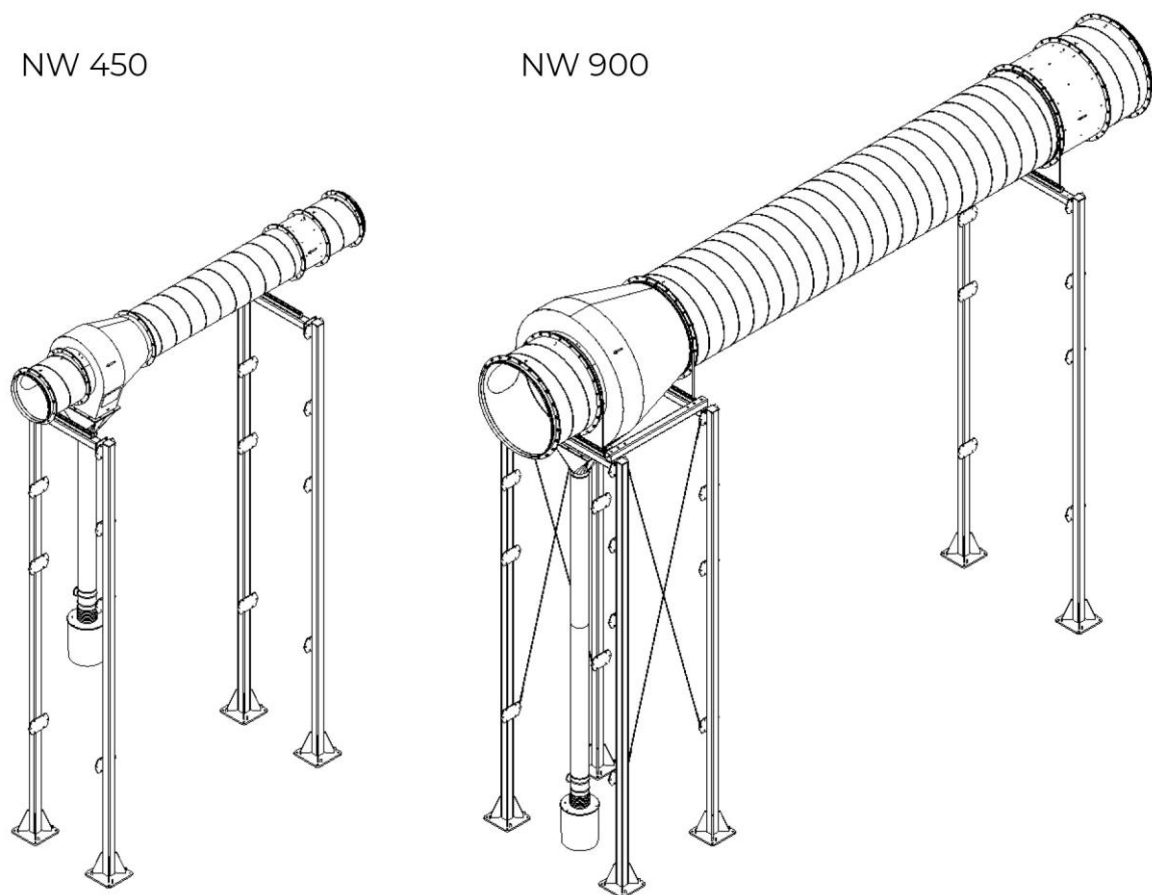


Abb. 12: Zubehör Stützensets

Nennweite (NW)	Stützenset 3m (Art. Nr.)	Stützenset 5m (Art. Nr.)	Wandmontageset
250	998103492	998103616	998103485
355	998103493	998103617	998103481
450	998103494	998103618	998103486
560	998103495	998103619	998103487
710	998103541	998103620	998103540
900	998103622	998103621	Nicht verfügbar

Tab. 12: Zubehör Stützensets

1 General..... - 42 -

1.1 Introduction..... - 42 -

1.2 References to copyright and industrial property rights - 42 -

1.3 Notes for the operating company - 42 -

2 Safety..... - 44 -

2.1 General information..... - 44 -

2.2 Information on signs and symbols - 44 -

2.3 Markings/signs to be affixed by the operating company..... - 45 -

2.4 Safety instructions for operating staff..... - 45 -

2.5 Safety instructions for maintenance/troubleshooting - 46 -

2.6 Notes regarding special types of hazard - 46 -

3 Product information..... - 48 -

3.1 Functional description - 48 -

3.2 Intended use - 49 -

3.3 Reasonably foreseeable misuse - 49 -

3.4 Markings and signs on the product..... - 50 -

3.5 Residual Risk..... - 50 -

4 Transport and Storage..... - 52 -

4.1 Transport - 52 -

4.2 Storage..... - 52 -

5 Assembly - 53 -

5.1 Unpacking and assembling the product - 53 -

5.2 Earthing against electrostatic charge..... - 56 -

6 Use..... - 58 -

6.1 Qualification of the operating personnel - 58 -

6.2 Commissioning services..... - 58 -

7 Maintenance - 59 -

7.1 Care - 59 -

7.1.1 Maintenance schedule - 60 -

7.2 Maintenance - 60 -

7.2.1 Checking/replacing the dust collection container - 61 -

7.3 Troubleshooting - 62 -

7.4 Emergency measures - 62 -

8 Disposal	- 64 -
8.1 Plastics.....	- 64 -
8.2 Metals.....	- 64 -
8.3 Filter elements.....	- 64 -
9 Annex	- 65 -
9.1 EC declaration of incorporation	- 65 -
9.2 UKCA Declaration of Installation	- 66 -
9.3 Technical data	- 67 -
9.4 Pressure loss diagrams.....	- 68 -
9.5 Dimensions sheet	- 71 -
9.6 Spare parts and accessories	- 73 -

1 General

1.1 Introduction

This manual is an essential aid for the proper and safe operation of the product.

These operating instructions contain important information to ensure safe, proper and efficient operation of the product. Observing these instructions helps avoiding danger, reducing repair costs and downtimes and increasing the reliability and service life of the product. The operating instructions must be kept available at all times and have to be read and applied by every person who is assigned to work on or with the product.

These include amongst others:

- the operation and troubleshooting during operation
- the maintenance (care, maintenance, repair)
- the transport
- the assembly
- the disposal

Technical modifications and errors expected.

1.2 References to copyright and industrial property rights

These Operating Instructions should be kept confidential. They should be made accessible only to authorised persons. They may be passed on to third parties only with the written consent from KEMPER GmbH, referred to as manufacturer in the following.

All documents are protected under the Copyright Act. The reproduction and distribution of documents, including excerpts, as well as re-use and passing on of their contents is not permitted. Unless this is expressly permitted in writing.

Violations are liable to prosecution and liable for damages. The manufacturer reserves the right to exercise all intellectual property rights.

1.3 Notes for the operating company

The operating instructions are an essential part of the product.

The operating company must ensure that the operating personnel is aware of the contents of this manual.

Based on national regulations for accident prevention and environmental protection, the operating instructions are to be supplemented by the operating company's own operating instructions, including information on regulatory and reporting requirements to meet specific operating requirements, such as work organisation, work flow and staff employed. In addition to the operating instructions and the relevant obligatory

regulations for accident prevention applicable in the country of use, it is also imperative to comply with the recognised technical rules for safe and professional handling.

Without prior consent from the manufacturer, the operating company may not carry out any changes, conversions or additions to the product which may impair safety. Spare parts used must comply with the manufacturer's specified technical requirements. This is always the case with original replacement parts.

Only use trained and instructed staff for the operation, maintenance, repair and transport of the product. Clearly define for staff who is responsible for operation, maintenance and transport.

2 Safety

2.1 General information

The product is designed and built according to state-of-the-art technology and the recognised safety rules and regulations. When operating the product, technical hazards for the operator or impairment of the product as well as other property may occur, if:

- it is not operated by trained or instructed personnel
- it is not used for the purpose intended and/or
- it is improperly maintained

2.2 Information on signs and symbols

▲ DANGER

This symbol in conjunction with the signal word "Danger" indicates imminent danger. Non-adherence of the safety note leads to death or serious injuries.

▲ WARNING

The symbol in conjunction with the signal word "Warning" indicates a potentially dangerous situation. Non-adherence to the safety notice may lead to death or serious injuries.

▲ CAUTION

The symbol in conjunction with the signal word "Caution" indicates a potentially dangerous situation. Non-adherence of the safety note may lead to slight or negligible injuries.

May also be used for warnings against property damage.

NOTE

The general information is simple additional information which does not warn about personal injury or property damage.

1. Enumerations of action steps are marked as numbers with a dot, where the order is important.
- Bullet points indicate lists of parts in a legend or instructions for which the sequence is unimportant

2.3 Markings/signs to be affixed by the operating company

The operating company is obliged to post further markings and signs on the product and the surrounding area if necessary.

Such markings and signs might be related, for example, to the requirement for wearing personal protective equipment.

2.4 Safety instructions for operating staff

Before use, the operator of the product must be instructed through information, instructions and training on the handling of the product and the materials and aids to be used.

The product system may only be used in technically perfect condition, for its intended purpose, in full awareness of the safety aspects and potential dangers and in accordance with these instructions. All errors, especially those that may affect safety, must be removed immediately.

Every person who is charged with commissioning, operation or maintenance must have fully read and understood these operating instructions. This specifically applies to staff who only operate the product occasionally.

The operating instructions must always be within reach of the product.

We accept no liability for any damages or injuries caused by failure to observe these operating instructions.

The relevant accident prevention regulations and other generally recognised safety and occupational health regulations must be observed.

The responsibilities for the various activities included in maintenance and repair must be clearly defined and adhered to. Only then will human error - especially in dangerous situations - be avoided.

The operating company is to enforce wearing of personal protective equipment by operating and maintenance staff. These include in particular safety shoes, safety glasses and gloves.

Do not wear loose, long hair, loose clothing or jewellery. In theory, there is a risk of getting caught on something, or being pulled in or dragged along by moving parts.

If there are any safety-related changes to the product, immediately halt the process, secure it and report the occurrence to the relevant authority/person!

Work on the product may only be carried out by reliable, trained staff. Observe the minimum legal age.

Staff who require training, teaching or instructing or staff who undergo a general apprenticeship may only operate the product under the supervision of an experienced member of staff.

2.5 Safety instructions for maintenance/troubleshooting

Service and maintenance doors must be freely accessible at all times.

Setting up, maintenance and repair work and troubleshooting must only be performed when the product is switched off.

Always tighten bolt connections that have been loosened during repair work. If specified, tighten the relevant bolts with a torque wrench.

In particular, protect connections and screw connections from dirt or care products at the beginning of maintenance/repair/care

The time frames for periodic testing/inspections stipulated or specified in the operating instructions must be observed.

Before disassembling, mark the parts that belong together.

2.6 Notes regarding special types of hazard

⚠ DANGER

Suspended loads

Tipping or falling loads lead to severe to fatal injuries.

- Never step under suspended loads.
- Always remain outside the danger zone.
- Observe the total weight, attachment points and centre of gravity of the load.
- Observe the transport instructions and symbols on the transported goods.

⚠ WARNING

Health hazards caused by welding fume particles

Do not inhale welding dust / smoke! Serious injury to the lungs and respiratory tract is possible!

Sweat smoke contains substances that can cause cancer!

Skin contact with cutting and welding fumes etc. can cause skin irritation in sensitive persons!

Repair and maintenance work on the product may only be carried out by trained and authorised personnel while complying with the safety rules and the applicable accident prevention regulations.

To avoid contact with and inhalation of the dust particles, wear disposable overalls, protective goggles, gloves and a suitable Class FFP2 respiratory protection filter mask in accordance with EN 149.

The release of hazardous dust particles during repair and maintenance is to be avoided to ensure that persons not charged with the task are not affected.

3 Product information

3.1 Functional description

The product is a pre-separator that separates and separates sporadically associated sparks and coarse dust particles from the untreated air stream.

It minimises the risk of fire and also reduces the maintenance requirements of the connected filter system.

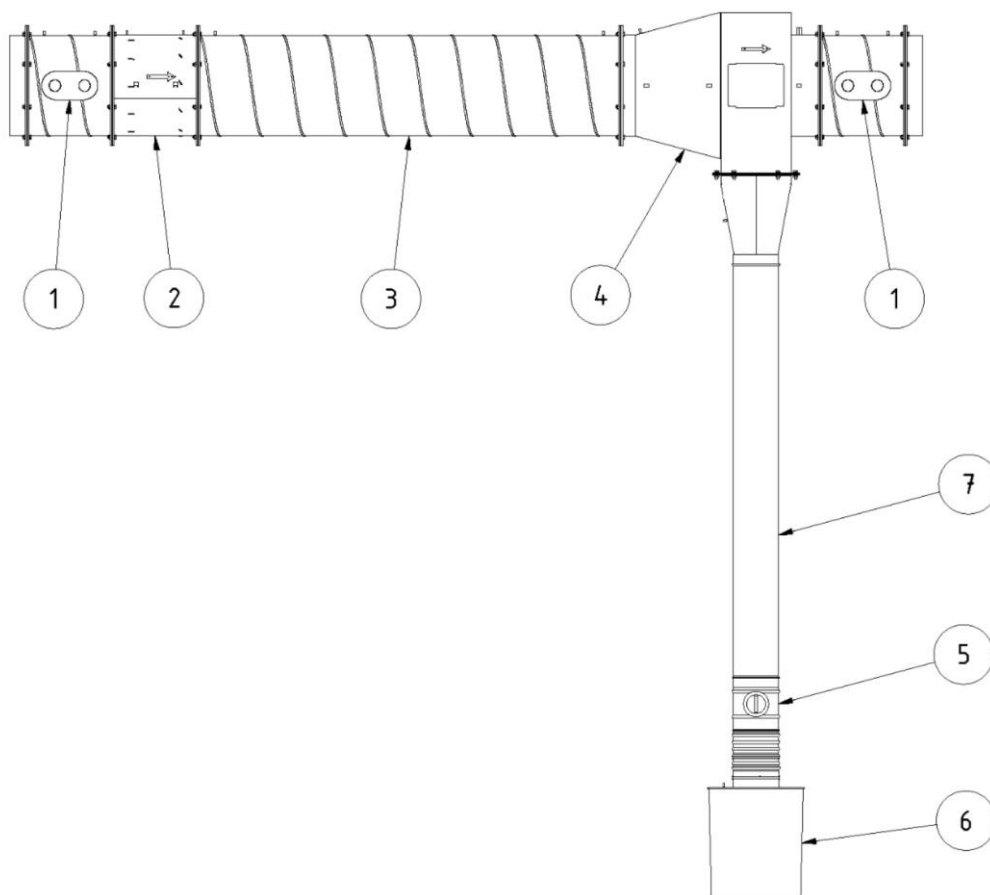


Fig. 13: Product description

Item	Description	Item	Description
1	Maintenance cover	5	Butterfly valve/shut-off valve
2	Swirl nozzle	6	Dust collection bucket
3	Separation section	7	Downpipe
4	Annular gap spark trap		

Tab. 13: Positions on the product

3.2 Intended use

The product is designed to separate and capture sparks and coarse particles from the exhaust air stream.

It is integrated into a ducting system or directly upstream of a filter system.

The product has a limited usability due to its technical design. The performance depends on the type of detection device as well as the degree of pollution of the exhaust air.

The main area of application is the metalworking industry, where increased flying sparks are to be expected when extracting from welding, cutting and grinding workplaces.

Due to the low pressure losses, the product can be connected upstream of almost any filter system.

Dimensions and further product details which must be observed can be found in the technical data.

NOTE

The information in the chapter Technical data must be observed and strictly adhered to.

Intended use also includes the observation of the instructions and information on

- safety
- operation and control
- maintenance and servicing
- transport and installation

contained in this manual.

Any other use or use going beyond this is considered improper use. The company operating the product is solely responsible for any damage resulting from it. This also applies to unauthorised modifications to the product.

3.3 Reasonably foreseeable misuse

No reasonable, foreseeable misuse is possible that could lead to dangerous situations with personal injury when working with the product whilst adhering to its intended use.

The operation of the product in industrial areas that do not comply with the requirements for explosion protection is not permissible.

Furthermore, the operation is prohibited for:

1. Processes that are not in the intended use list and in which the extracted air is:
 - is mixed with sparks, e.g. from grinding processes, which due to their size and quantity might lead to damage to the filter media or even to a fire;
 - mixed with liquids and the resulting contamination of the air flow with vapours containing aerosols and oils;
 - mixed with highly flammable, combustible dust and/or with substances that can form explosive mixtures or atmospheres;
 - is mixed with other aggressive or abrasive dust that could damage the product and the filter elements employed;
 - is mixed with organic, toxic substances or a proportion of substances that are released when cutting the material.
2. Outdoor locations where the product is exposed to weather conditions because the product must only be installed in closed buildings. If there is an outdoor variant of the product available, this may be installed outside. Please note that additional accessories may be required for the outdoor installation.

3.4 Markings and signs on the product

Various markings and signs are affixed to the product. If these are damaged or removed, please replace them immediately with new ones in the same location.

The operating company is obliged to post further markings and signs on the product and the surrounding area if necessary.

Such notes and signs might be related, for example, to the requirement for wearing personal protective equipment.

In the country of use, additional required safety instructions and pictograms can be provided by the manufacturer in accordance with applicable law.

3.5 Residual Risk

Even when all safety rules are observed, when operating the product a residual risk remains, as described below.

All persons working on and with the product must be aware of these residual risks and follow the instructions that prevent these residual risks from causing accidents or damages.

▲ WARNING

Danger of serious injury to the lungs and respiratory tract – always wear respiratory protection, Class FFP2 or higher.

Skin contact with welding fume particles may cause skin irritation in sensitive persons – wear protective clothing.

Before starting the welding process, ensure that the product is properly adjusted and in operation. The filter elements must be complete and in undamaged condition.

The connected detection element must reliably detect the welding fumes. For the correct positioning, refer to the documentation of the detection element.

When changing the filter inserts, skin contact with the separated dust particles may occur and parts of the dust particles may also be stirred up by the work. Respiratory protection and protective clothing must be worn.

Embers in the filter elements may cause smouldering fires – switch off the product, close the damper flap in the collection element if fitted and let the device cool down in a controlled manner.

4 Transport and Storage

4.1 Transport

⚠ DANGER

Life-threatening crushing possible when loading and transporting the product!

Improper lifting and transporting may cause the pallet (if present) to tilt and fall!

- Never stand under suspended loads.
- Observe the permissible loads of the transport and lifting aids.
- Observe the applicable accident prevention and occupational safety regulations.

For transporting products with a pallet, use a suitable pallet truck or forklift. The weight of the product can be found on the name plate.

4.2 Storage

The product must be stored in its original packaging at an ambient temperature of 20 °C to +50 °C in a dry and clean place. The packaging must not be loaded by other objects.

The storage duration is not critical for all products.

5 Assembly

Instructions for safe installation of the product

NOTE

The operating company of the product may only assign specialists to carry out independent assembly.

- At least two people are needed to assemble the product.
 - Only use suitable transport and lifting equipment.
 - It must be ensured that the assembly location provides sufficient load-bearing capacity.
 - Only use suitable fixing material.
 - The fixing material must be selected according to the local conditions.
 - The product must not obstruct anyone in their working area.
 - Existing air outlet grilles must not be covered.
 - Existing maintenance doors and covers must be freely accessible.
-

⚠ DANGER

Falling parts may cause life-threatening injuries!

Tipping or falling loads lead to severe to fatal injuries.

- Never step under suspended loads.
 - Always remain outside the danger zone.
 - Observe the total weight, attachment points and centre of gravity of the load.
 - Observe the transport instructions and symbols on the transported goods.
-

⚠ WARNING

Incorrect connections may cause serious injuries!

Please note the necessary safeguards and only have the product connected by trained specialists.

5.1 Unpacking and assembling the product

NOTE

If add-on products are also present, follow the appropriate manuals when assembling them.

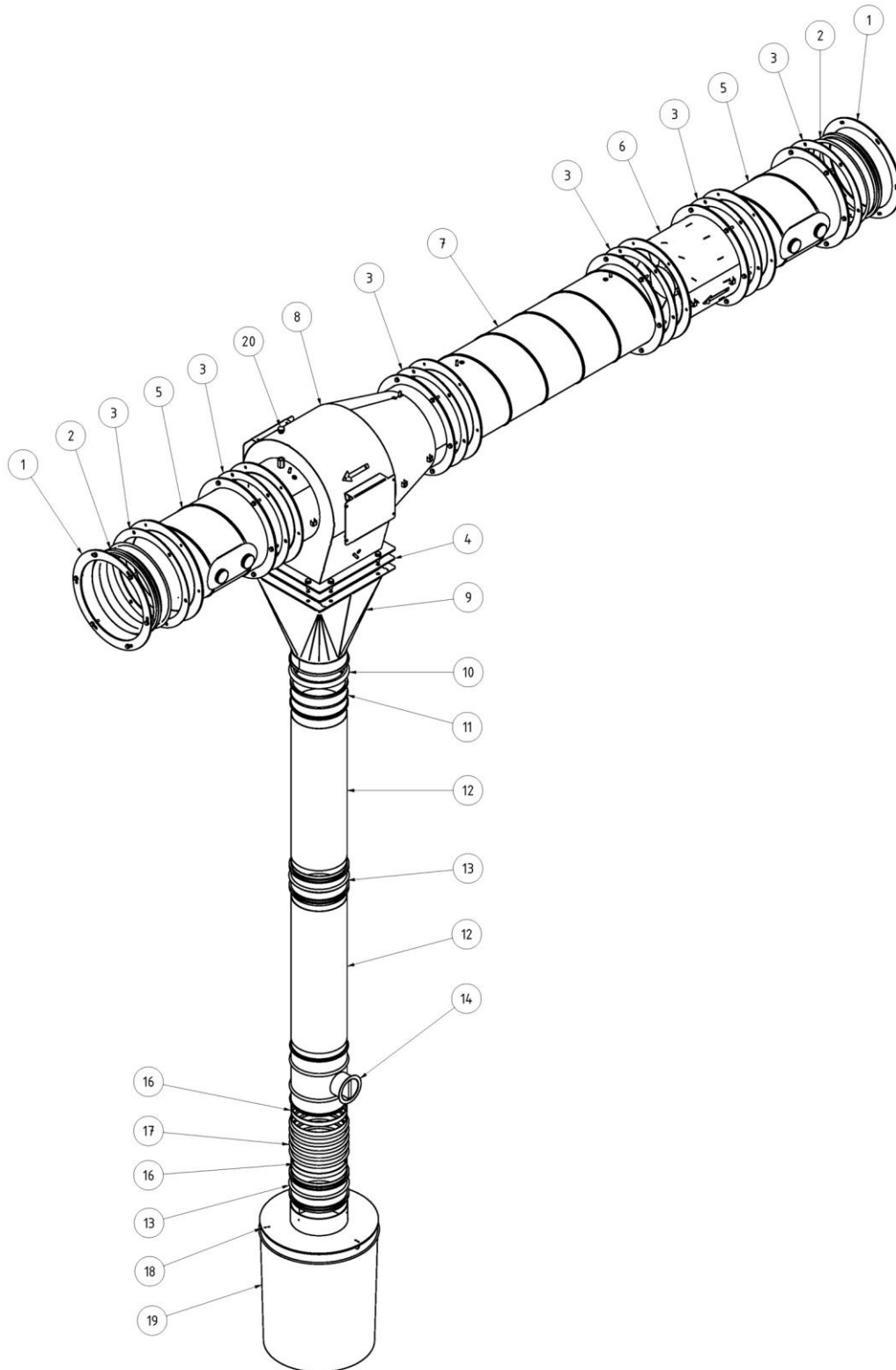


Fig. 14: Assembly

Item	Description	Item	Description
1	Flange ring (2x)	11	Adapter for clamp fastener NW 160
2	Flange (2x)	12	Downpipe NW 160 (2x)
3	Rubber seal, round (6x)	13	Nipple NW 160
4	Rubber seal, rectangular	14	Butterfly valve/shut-off valve NW 160
5	End pipe (2x)	16	Hose clamp 160 mm (2x)
6	Swirl nozzle	17	Connection hose NW 160
7	Separation pipe	18	Cover with opening NW 160
8	Annular gap spark trap	19	Dust collection bucket, 30 litre
9	Adapter	20	¼" plug with seal
10	Clamp fastener 160 mm		

Tab. 14: Assembly

- Screw the components of the product together as shown in the illustration using the mounting materials supplied - when doing so, the minimum distances (min. 600 mm) to building parts in the area of personnel traffic must be observed.
- During assembly, ensure the correct flow direction of the swirl nozzle (item 6) and the annular gap spark trap (item 8). See the flow arrow on the product.
- Fix the moulded parts (items 12, 13, 14) in place at each connection point with three drill head screws evenly spaced around the circumference.
- Screw the plug with the seal (1/4") (item 20) into the sleeve of the annular gap spark trap (item 8).
- Depending on the local conditions, mount the optionally available support structures (wall mount brackets or supports) at the points of the product marked with "A". (See also chapter "Spare parts and accessories")
- Fit the butterfly valve (item 14) so that the bell points forwards.
- After assembling the product, open the butterfly valve (item 14) so that, later, the separated dust can fall directly into the dust collection bucket (item 19).

5.2 Earthing against electrostatic charge

NOTE

Earthing of the pre-separator may only be carried out by a trained electrician or by trained personnel under the guidance and supervision of a skilled electrician in accordance with electrotechnical regulations.

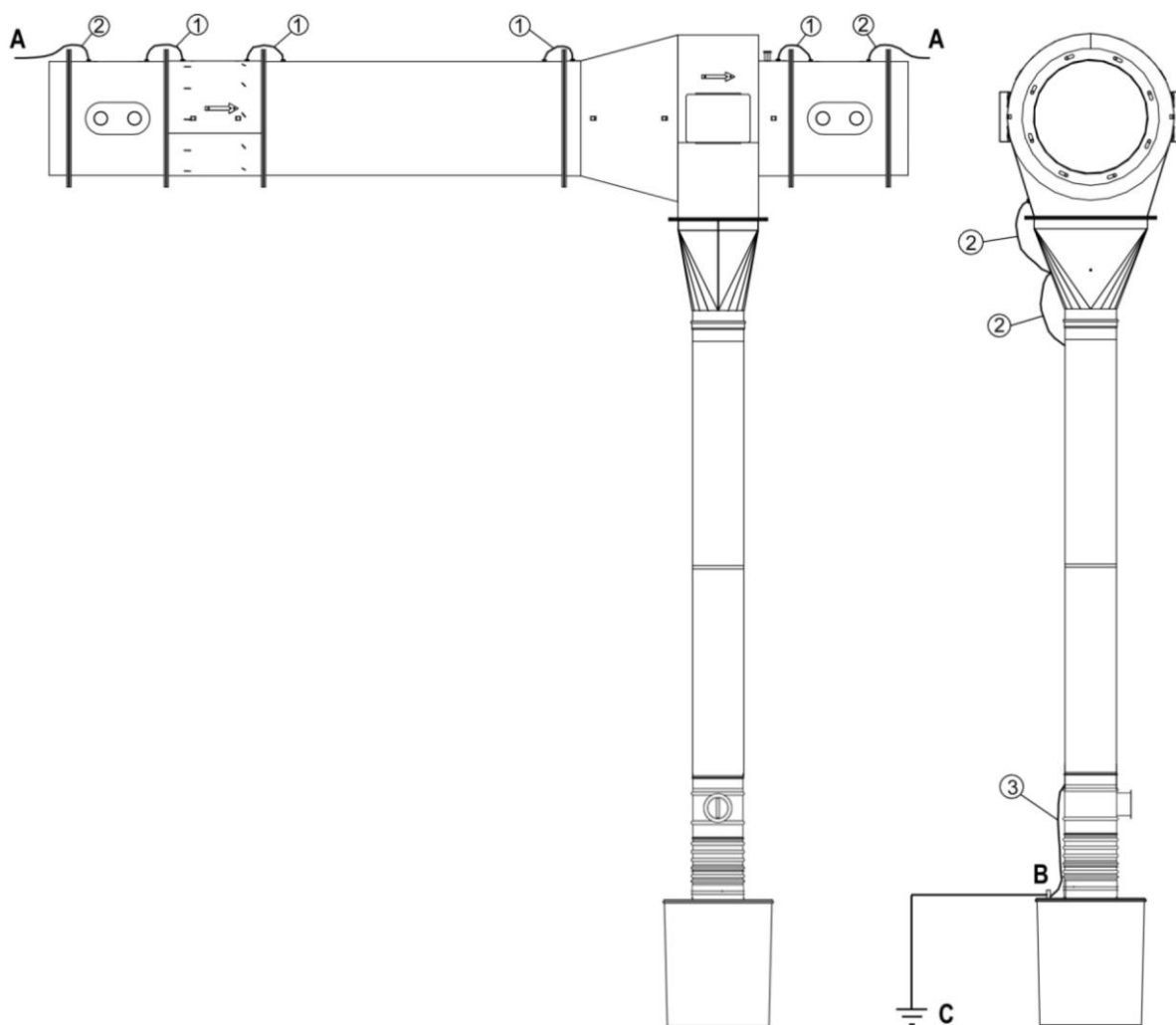


Fig. 15: Earthing against electrostatic charge

Item	Description	Quantity
1	Earthing cable, l = 200 mm	4
2	Earthing cable, l = 400 mm	4
3	Earthing cable, l = 600 mm	1

Tab. 15: Earthing against electrostatic charge

Item	Description
A	Continuous earthing connection of the piping parts with drill head screws
B	Central earthing point of the pre-separator
C	Local earthing point/equipotential bonding rail

Tab. 16: Earth connection

The earthing cable is connected as follows:

1. Fasten the earthing cables (item 1 + 2) with drill head screws according to the illustration.
2. Connect the earthing cable (item 3) to the central earthing point of the product (item B).
3. Connect the central earthing point (item B) on the dust collection bucket to the local earthing network/equipotential bonding rail (item C).
4. After installing the earthing cables, check the earth resistance with a continuity tester.

6 Use

Every person who deals with use, maintenance and repair of the product must have thoroughly read these operating instructions as well as the instructions for any attachment and accessory products and have understood them.

6.1 Qualification of the operating personnel

The operating company of the product may only commission persons to use the product independently if they are well-versed in this task.

Those familiar with this task includes those who have been instructed appropriately in the task and know the operating instructions as well as the operational issues in question.

The product should only be used by trained or instructed personnel. This is the only way to ensure safety and hazard awareness of all personnel during work.

6.2 Commissioning services

▲ WARNING

Danger in case of faulty system condition.

The product must be fully installed before commissioning begins.

If there is a fault, please refer to the “Troubleshooting” chapter.

7 Maintenance

The instructions in this chapter are intended as minimum requirements. Depending on the operating conditions, further instructions may be required to keep the product in optimal condition.

The maintenance and repair work described in this chapter must only be performed by specially trained repair personnel of the operating company.

Spare parts used must comply with the manufacturer's specified technical requirements.

This is guaranteed if original spare parts are used.

The safe and environmentally friendly disposal of operating materials and replacement parts must be ensured.

The safety instructions in these operating instructions must be observed during maintenance work.

7.1 Care

The care of the product is essentially limited to cleaning all surfaces of the product and – if present – checking the filter inserts.

The warning notices listed in the chapter "safety notes for maintenance and fault removal on the product" must be observed.

NOTE

The product may not be cleaned with compressed air. This may result in dust and/or dirt particles getting into the ambient air.

Proper care helps to maintain the product in a continuous functional state.

- The product must be cleaned once a month.
- The exterior areas of the product can be cleaned with a suitable industrial vacuum cleaner of dust classification H or alternatively wiped with a wet cloth.

7.1.1 Maintenance schedule

Activities	Time/interval	Information:
Check the fill level of the dust collection bucket	1x weekly/as required	
Change the dust collection bucket	As required	
Check the product for damage	1x monthly	
Check the product for leaks	1x monthly	
Check the function of the butterfly valve	1x monthly	

Tab. 17: Maintenance schedule

7.2 Maintenance

Regular inspection and servicing have a positive effect on the reliable functioning of the product.

Observe the warning notices for servicing and troubleshooting in the "Safety" chapter.

Maintenance of the product is essentially limited to checking and replacing the dust collection bucket and visually checking for damage and leaks in the product.

▲ WARNING

Skin contact with dust particles, etc. may cause skin irritation in sensitive persons.

Serious injury to the lungs and respiratory tract is possible!

To avoid contact with and inhalation of dust particles, wear disposable gloves and disposable respiratory protection, Class FFP2 or higher.

When cleaning, the release of dangerous dust particles must be avoided, so that bystanders are not injured.

NOTE

Do not clean the product with compressed air. This may result in dust particles getting into the ambient air.

Always ensure there is adequate lighting and ventilation for maintenance tasks.

7.2.1 Checking/replacing the dust collection container

The fill level of the dust collection bucket must be checked at regular intervals.

The time until dust collection container must be replaced depends on the type and quantity of the dust particles that occur. The operating company must check the level at regular intervals to avoid the dust collection container becoming overfull.

The dust collection container must always be exchanged in good time to avoid contamination of the surroundings.

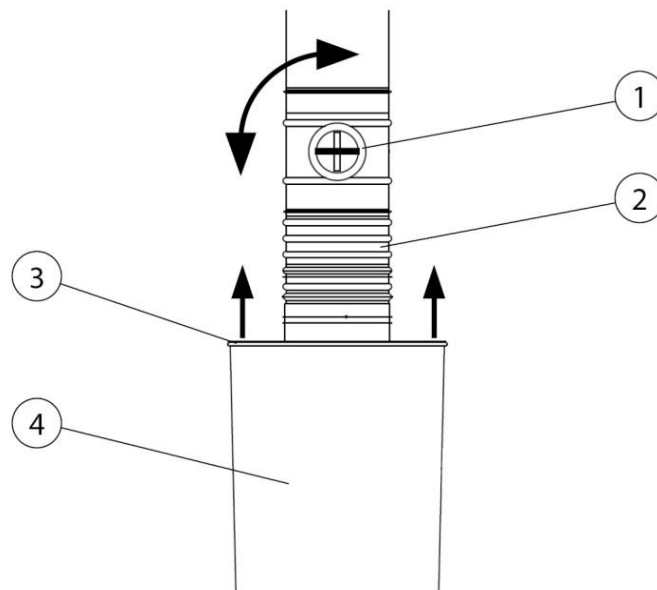


Fig. 16: Changing the dust collection container

Item	Description	Item	Description
1	Butterfly valve/shut-off valve	3	Lid
2	Tube section	4	Dust collection container

Tab. 18: Changing the dust collection container

The downstream filter system, etc. can remain switched on when the dust collection container is changed.

To replace the dust collection container, please proceed as follows.

1. Close the butterfly valve/shut-off valve (item 1).
2. Provide a new dust collection container (item 4).
3. Open the clamping ring on the cover (item 3) of the dust collection container (item 4).
4. Lift the lid and remove the filled dust collection container.
5. Close the filled dust collection container with the supplied lid of the new dust collection container and then dispose of it according to valid regulations.
6. Re-connect the new dust collection container to the product in reverse order.
7. Secure the lid to the dust collection bucket with the clamping ring and open the butterfly valve/shut-off valve.

7.3 Troubleshooting

Fault	Cause	Note
No, or insufficient, extraction capacity	Blockage, foreign body sucked in	Open the maintenance cover and remove the blockage
	Product leaking	Check product for leaks

Tab. 19: Troubleshooting

7.4 Emergency measures

In case of fire of the product or in case of fire of the connected products, the following steps must be taken:

1. Stop the oxygen supply! To do this, switch off the product or the connected products and disconnect them from the mains.
2. If present, disconnect the compressed air supply.
3. Fight fire with a commercially available dry powder extinguisher.
4. Notify local fire brigade if necessary.

⚠ WARNING

Do not open products with maintenance door. Flash flame formation!
In the event of a fire, do not touch the product under any circumstances without proper protective gloves. Risk of burns!

8 Disposal

▲ WARNING

Skin contact with welding fumes, etc. can cause skin irritation in susceptible individuals.

Disassembly work on the product may only be carried out by trained and authorised personnel while complying with the safety rules and the applicable accident prevention regulations.

Serious injury to the lungs and respiratory tract is possible!

In order to avoid contact with and inhalation of dust particles, use protective clothing, gloves and a blower respirator system.

The release of hazardous dust particles must be avoided during dismantling work so that persons in the vicinity are not harmed.

▲ CAUTION

All work on and with the product must comply with the legal obligations for waste avoidance and proper recycling/disposal.

8.1 Plastics

Plastics, if present, must be sorted as far as possible. Plastics must be disposed of in compliance with the legal requirements.

8.2 Metals

Metals, if present, must be separated and disposed of. Disposal must be carried out by an authorised company.

8.3 Filter elements

Filter elements, if present, must be disposed of in compliance with the legal requirements.

9 Annex

9.1 EC declaration of incorporation


Designation: Add-on product
 Series: SparkTrap
 Type: **196200250, 196200355, 196200450, 196200560, 196200710, 196200900** (if necessary, different item numbers for other product variants)

Machine ID: See name plate in front section of this operating manual
 The product has been developed, designed and manufactured as partly completed machinery in accordance with the EC Directives 2006/42/EC – Machinery Directive

Company: At the sole responsibility of **KEMPER GmbH**
 Von-Siemens-Str. 20, D-48691 Vreden
 The partly completed machinery must not be put into service until it has been established that the machinery into which the partly completed machinery is to be incorporated complies with the 2006/42/EC Machinery Directive.

The following harmonised standards are used:
 EN ISO 12100:2010 Safety of machinery - General principles for design
 EN ISO 13857:2019 Safety of machinery - Safety distances
 EN ISO 13854:2019 Safety of machinery - Minimum gaps

A complete list of standards, directives and specifications applied is available from the manufacturer. The operating manual belonging to the product is available.
 Additional information:
 If it is not used for as intended or the design is altered, the Declaration of Conformity expires, unless confirmed in writing by us as manufacturers.

Vreden, 05.10.2021		CEO
Place, date	B. KEMPER	Identification of the signatory

9.2 UKCA Declaration of Installation

Designation: Installation products
 Series: SparkTrap
 Type: **196200250, 196200355, 196200450, 196200560, 196200710, 196200900** (possibly different article numbers for other product variants)
 Machine ID: See name plate in front section of this operating manual
 This product is developed, designed and manufactured in accordance with the UKCA directives
 Supply of Machinery (safety) Regulations 2008
 Company: At the sole responsibility of **KEMPER GmbH**
 Von-Siemens-Str. 20, D-48691 Vreden

The following designated standards and technical specifications have been applied:


- BS EN ISO 12100:2010 Safety of machinery - General principles for design
- BS EN ISO 13857:2019 Safety of machinery - Safety distances
- BS EN ISO 13854:2019 Safety of machinery

A complete list of standards, directives and specifications applied is available from the manufacturer. The operating manual belonging to the product is available.

Additional information:

If it is not used for as intended or the design is altered, the Declaration of Conformity expires, unless confirmed in writing by us as manufacturers.

UK Authorised Representative (for authorities only): Mr. Marc Crawford
 United Kingdom KEMPER (U.K.) Ltd.
 Venture Court, 2 Debdale Road, Wellingborough, Northamptonshire NN8 5AA

Vreden, 05.10.2021		CEO
Place, date	B. Kemper	Identification of the signatory

9.3 Technical data

Designation			
Type	196200250	196200355	196200450
Filter stages	1		
Filter method	Spark separator		
Basic data			
Connection diameter Ø mm [inch]	250 [9,84]	355 [14,0]	450 [17,7]
Recommended volume flow V (m ³ /h) [cfm]	2500 [1471]	5000 [2943]	8000 [4709]
Max. pressure loss Δp (Pa) [inch wc]	700 [2,81]		
Permissible ambient temperature	-10 - +40 [+14 - +104]		
Dimensions of the basic product (W x H x D)	See dimension sheet		
Basic product weight kg [lbs]	65 [143]	85 [187]	115 [254]

Tab. 20: Technical data

Designation			
Type	196200560	196200710	196200900
Filter stages	1		
Filter method	Spark separator		
Basic data			
Connection diameter Ø mm [inch]	560 [22,0]	710 [28,0]	900 [35,4]
Recommended volume flow (V (m ³ /h)) [cfm]	12500 [7357]	20000 [11771]	33000 [19423]
Max. pressure loss Δp (Pa) [inch wc]	700 [2,81]		
Permissible ambient temperature	-10 - +40 [+14 - +104]		
Dimensions of the basic product (W x H x D)	See dimension sheet		

Basic product weight kg [lbs]	200 [441]	210 [463]	260 [573]
----------------------------------	-----------	-----------	-----------

Tab. 21: Technical data

9.4 Pressure loss diagrams

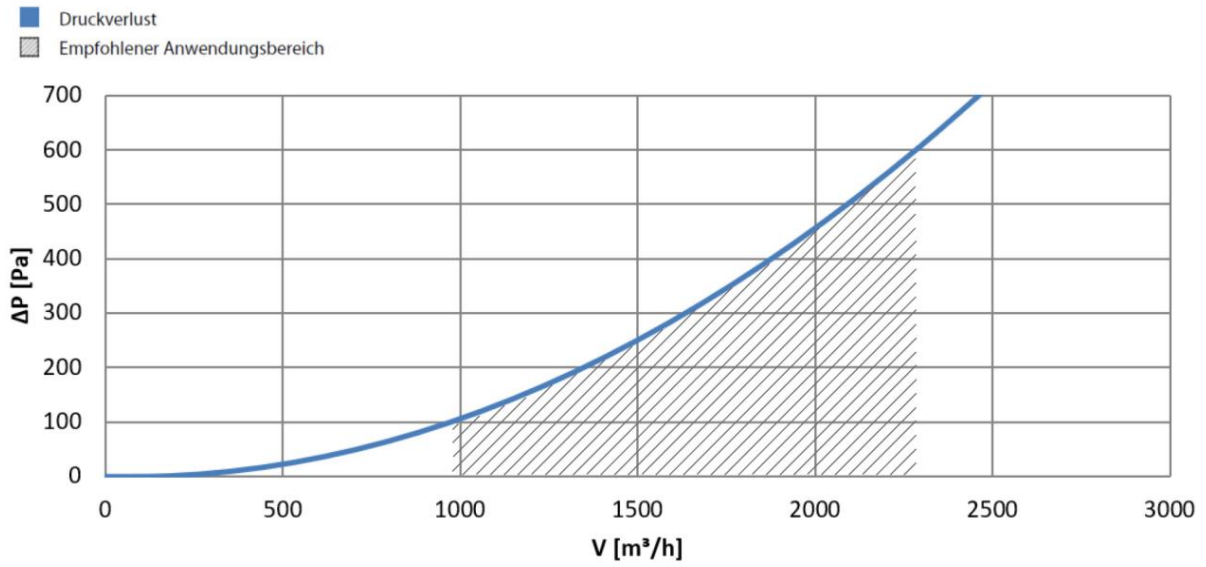


Fig. 17: Pressure loss diagram – NW 250 mm [9,84 inch]

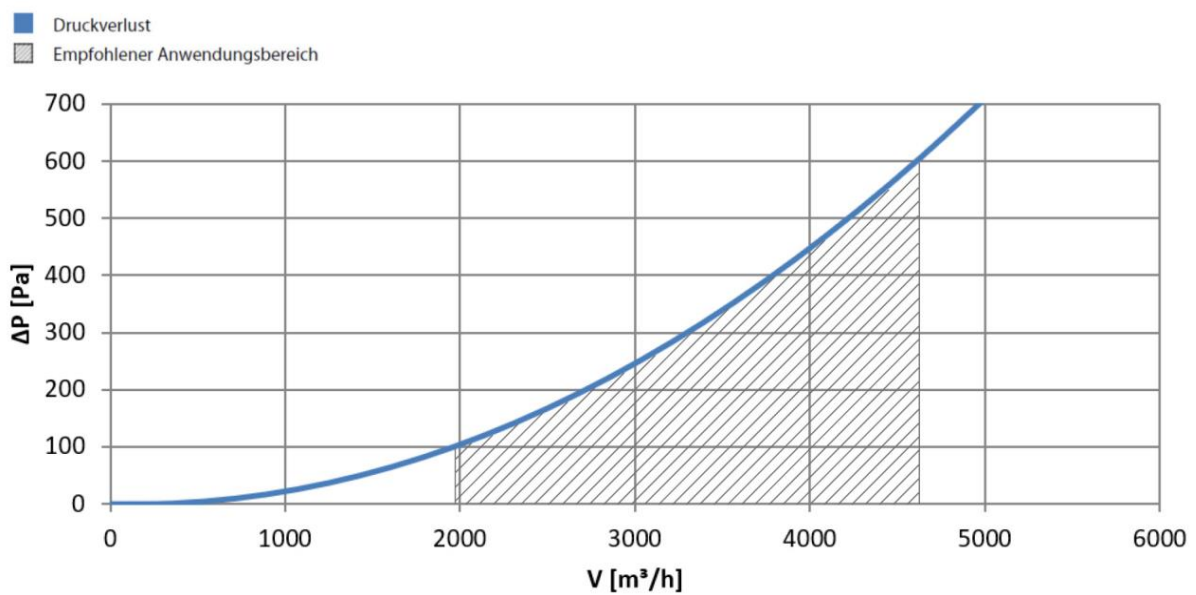


Fig. 18: Pressure loss diagram – NW 355 mm [14,0 inch]

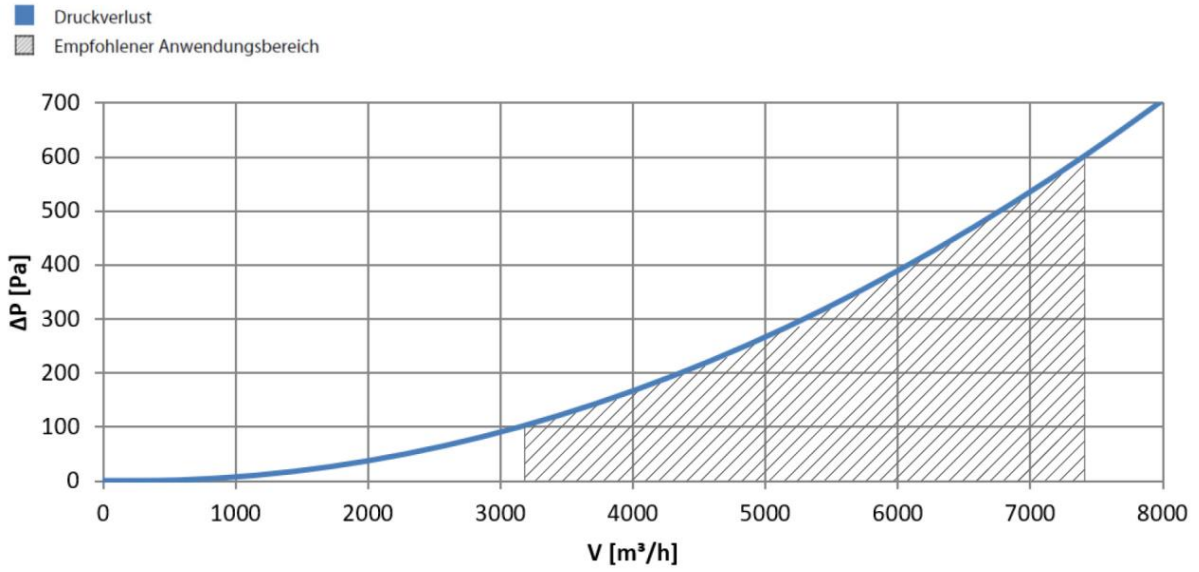


Fig. 19: Pressure loss diagram – NW 450 mm [17,7 inch]

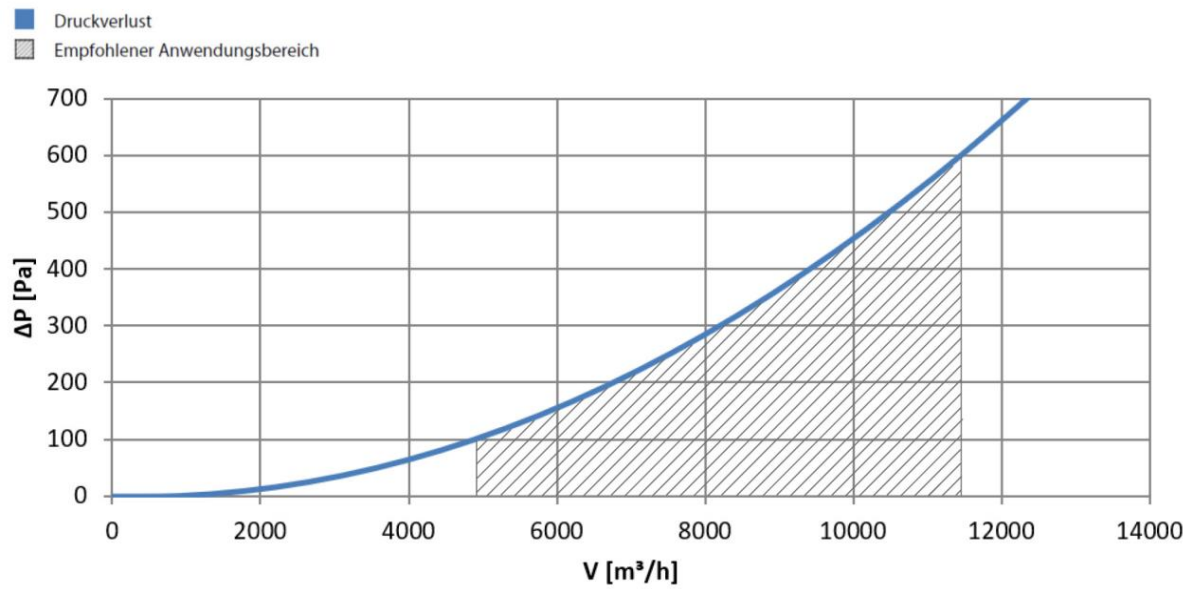


Fig. 20: Pressure loss diagram – NW 560 mm [22,0 inch]

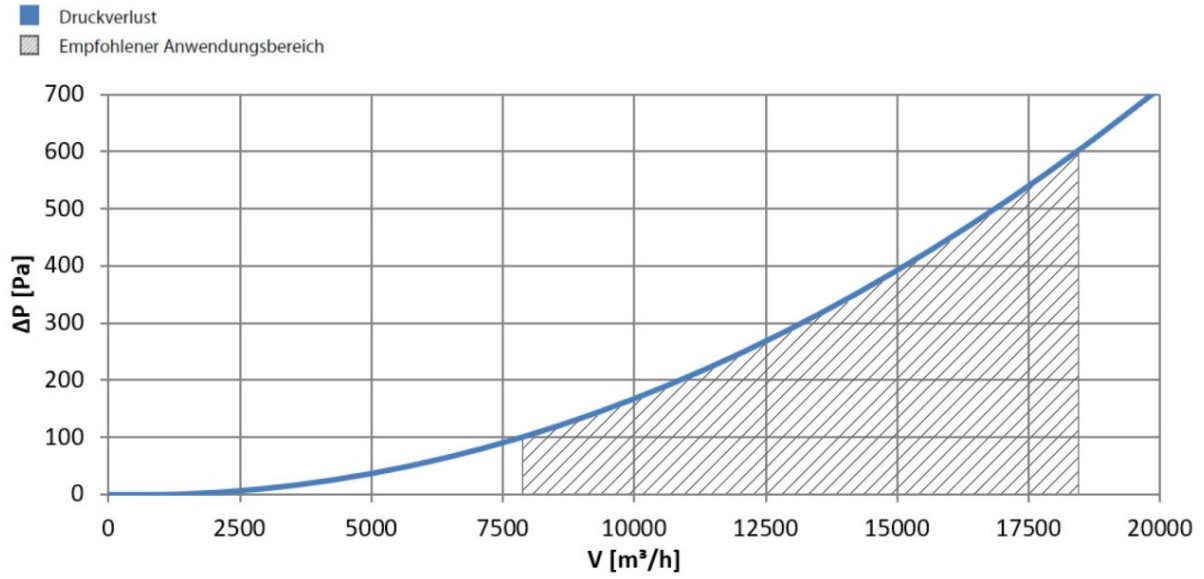


Fig. 21: Pressure loss diagram – NW 710 [27,95 inch]

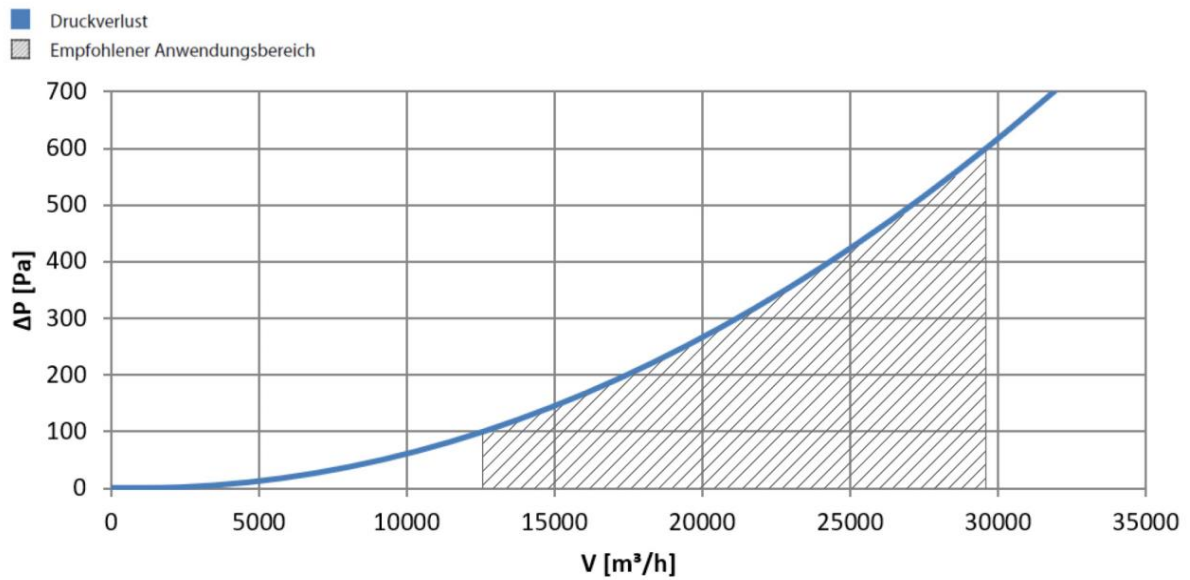


Fig. 22: Pressure loss diagram – NW 900 [35,43 inch]

9.5 Dimensions sheet

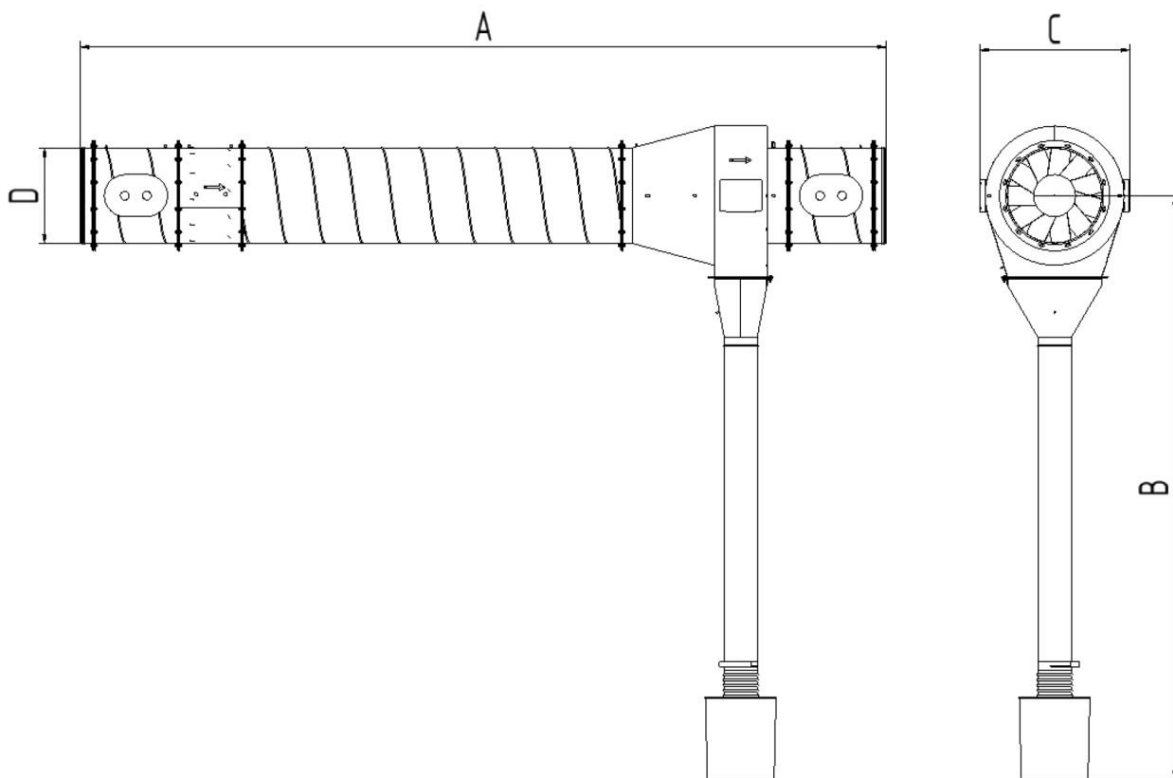


Fig. 23: Dimensions sheet

Type	Dimensions, item (mm)			
	A	B	C	D (Ø)
196200250	2340	1120 - 2620	412	250
196200355	3240	1200 - 2700	570	355
196200450	3830	1270 - 2770	710	450
196200560	4590	1350 - 2840	854	560
196200710	5690	1615 - 3115	1095	710
196200900	7380	1615 - 3115	1320	900

Tab. 22: Dimensions (mm)

Type	Dimensions, item [inch]			
	A	B	C	D (Ø)
196200250	92,13	44,1 – 103,1	16,2	9,84
196200355	127,6	47,2 – 106,3	22,4	14,0
196200450	150,8	50,0 – 109,1	28,0	17,7
196200560	180,7	53,15 – 111,8	33,6	22,0
196200710	224,0	63,6 – 122,6	43,1	18,0
196200900	290,6	63,6 – 122,6	52,0	35,4

Tab. 23: Dimensions [inch]

9.6 Spare parts and accessories

Consec. no.	Description	Item no.
1	Dust collection bucket with lid and clamping ring	1490089

Tab. 24: Spare parts

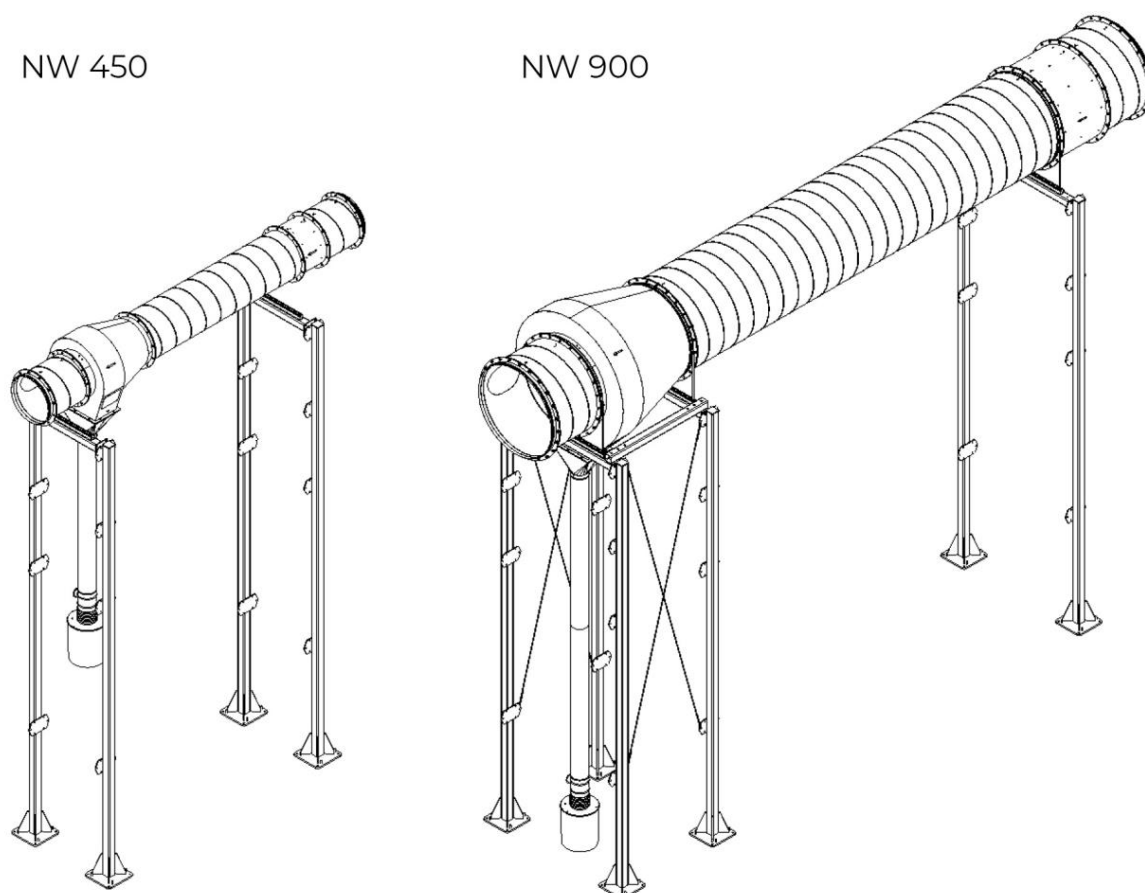


Fig. 24: Connector kit accessories

Nominal width (NW)	Connector kit 3 m (item no.)	Connector kit 5m (item no.)	Wall-mounting kit
250	998103492	998103616	998103485
355	998103493	998103617	998103481
450	998103494	998103618	998103486
560	998103495	998103619	998103487
710	998103541	998103620	998103540
900	998103622	998103621	Not available

Tab. 25: Connector kit accessories

1 Généralités.....	- 77 -
1.1 Introduction.....	- 77 -
1.2 Remarques sur les droits de protection et de propriété intellectuelle	- 77 -
1.3 Remarques pour l'exploitant.....	- 77 -
2 Sécurité.....	- 79 -
2.1 Généralités.....	- 79 -
2.2 Remarques à propos des pictogrammes et symboles.....	- 79 -
2.3 Marquages / panneaux à installer par l'exploitant.....	- 80 -
2.4 Prescriptions de sécurité pour le personnel de service	- 80 -
2.5 Consignes de sécurité pour l'entretien et le dépannage.....	- 81 -
2.6 Remarques attirant l'attention sur des dangers particuliers.....	- 81 -
3 Données produit	- 83 -
3.1 Description du fonctionnement.....	- 83 -
3.2 Utilisation conforme	- 84 -
3.3 Utilisation inadaptée raisonnablement prévisible	- 85 -
3.4 Marquages et panneaux sur le produit	- 86 -
3.5 Risque résiduel.....	- 86 -
4 Transport et stockage	- 88 -
4.1 Transport	- 88 -
4.2 Stockage	- 88 -
5 Montage.....	- 89 -
5.1 Déballage et montage du produit.....	- 90 -
5.2 Mise à la terre contre la charge électrostatique	- 93 -
6 Utilisation.....	- 95 -
6.1 Qualification du personnel de service	- 95 -
6.2 Mise en service.....	- 95 -
7 Réparation	- 96 -
7.1 Entretien	- 96 -
7.1.1 Calendrier de maintenance.....	- 97 -
7.2 Maintenance	- 97 -
7.2.1 Contrôle / remplacement du bac collecteur de poussière	- 98 -
7.3 dépannage.....	- 99 -

7.4 Mesures d'urgence.....	- 99 -
8 Mise au rebut.....	- 101 -
8.1 Plastiques.....	- 101 -
8.2 Métaux.....	- 101 -
8.3 Éléments filtrants.....	- 101 -
9 Pièce jointe.....	- 102 -
9.1 Déclaration d'incorporation CE.....	- 102 -
9.2 UKCA Declaration of Installation.....	- 103 -
9.3 caractéristiques techniques.....	- 104 -
9.4 Diagrammes de perte de pression.....	- 105 -
9.5 fiche dimensionnelle.....	- 108 -
9.6 pièces de rechange et accessoires.....	- 109 -

1 Généralités

1.1 Introduction

Le présent mode d'emploi est une aide considérable afin d'assurer le maniement correct et sans danger du produit.

Il comprend des consignes importantes afin d'exploiter le produit de manière sûre, conforme et économique. Le respecter aide à éviter toute mise en danger, à réduire les frais de réparations et les temps d'arrêt et à optimiser la fiabilité et la durée de vie du produit. Le présent mode d'emploi doit constamment être disponible et doit être lu et appliqué par toutes les personnes qui se voient confier des travaux sur ou avec le produit.

Cela inclut entre autres :

- l'utilisation et le dépannage pendant le fonctionnement,
- le maintien en bon état (entretien, maintenance),
- le transport,
- le montage,
- la mise au rebut.

Sous réserve de modifications techniques et d'erreurs.

1.2 Remarques sur les droits de protection et de propriété intellectuelle

Le présent mode d'emploi doit être traité de manière confidentielle. Il doit uniquement être accessible aux personnes autorisées. Il ne doit pas être remis à des tiers sans l'autorisation écrite de KEMPER GmbH, ci-après dénommé fabricant.

L'ensemble de la documentation est protégé par la loi relative aux droits d'auteur. Il est strictement interdit de transmettre et de reproduire les documents, même partiellement, ainsi que d'évaluer et de communiquer leur contenu. Sous réserve d'autorisation écrite préalable.

Toute infraction est passible de poursuites pénales et d'une astreinte au versement de dommages et intérêts. Le fabricant se réserve tous les droits de recours aux droits de propriété industrielle.

1.3 Remarques pour l'exploitant

Le présent mode d'emploi fait partie intégrante du produit.

L'exploitant doit s'assurer que le personnel opérateur en prend connaissance.

En raison des directives nationales concernant la prévention des accidents et la protection environnementale et afin de respecter les instructions opératoires, le présent mode d'emploi doit être complété par l'exploitant,

les informations relatives à l'obligation de surveillance et de rapport relatives aux particularités fonctionnelles y compris, par exemple concernant l'organisation du travail, les procédures et le personnel mandaté. Outre le mode d'emploi et les réglementations légales de prévention des accidents en vigueur dans le pays d'utilisation et sur le site d'utilisation, il convient également de prendre en compte les règles techniques reconnues relatives au travail sécurisé et conforme.

Sans autorisation préalable du fabricant, l'exploitant n'a pas le droit d'effectuer de modifications, de transformations ou d'installer des éléments complémentaires pouvant entraver la sécurité ! Les pièces de rechange destinées à être utilisées doivent correspondre aux exigences techniques du fabricant. En cas d'utilisation de pièces d'origine, la conformité est toujours garantie.

Il ne peut être mandaté qu'un personnel formé ou instruit au fonctionnement, à la maintenance et au transport du produit. Définir clairement les compétences du personnel en charge de la manipulation, de la maintenance et du transport.

2 Sécurité

2.1 Généralités

Ce produit a été élaboré et conçu selon l'état actuel de la technique et des règles de sécurité technique reconnues. Le fonctionnement du produit peut engendrer des dangers techniques pour l'opérateur ou des dommages sur le produit et d'autres biens matériels, si le produit :

- est utilisé par du personnel non formé ou non instruit,
- est utilisé de manière non conforme et / ou
- est entretenue de manière non conforme.

2.2 Remarques à propos des pictogrammes et symboles

▲ DANGER

Combiné au mot signalétique « Danger », ce symbole indique un danger imminent. Tout non-respect des consignes de sécurité entraîne une issue fatale ou de graves blessures.

▲ AVERTISSEMENT

Combiné au mot signalétique « Avertissement », ce symbole indique une situation éventuellement dangereuse. Tout non-respect des consignes de sécurité peut entraîner une issue fatale ou de graves blessures.

▲ ATTENTION

Combiné au mot signalétique « Attention », ce symbole indique une situation éventuellement dangereuse. Tout non-respect des consignes de sécurité peut entraîner de légères blessures ou des blessures bénignes.

Peut également être utilisé pour avertir de dommages matériels.

REMARQUE

Les remarques générales constituent des informations complémentaires simples n'avertissant pas face aux dommages corporels ou matériels.

1. Les énumérations d'étapes sont indiquées par des chiffres suivis d'un point, le respect de l'ordre indiqué est primordial.
- Les énumérations de pièces sont indiquées par des signes dans une légende ou pour des instructions pour lesquelles suivre l'ordre est

secondaire.

2.3 Marquages / panneaux à installer par l'exploitant

Le cas échéant, il incombe à l'exploitant d'apposer des marquages et panneaux supplémentaires sur le produit et dans son environnement.

Ces marquages et panneaux peuvent par ex. se référer à la directive de port obligatoire de l'équipement de protection individuelle.

2.4 Prescriptions de sécurité pour le personnel de service

Avant toute utilisation, l'opérateur du produit doit être instruit par le biais d'informations, de consignes et de formations au maniement du produit et des matériaux et auxiliaires utilisés.

Le produit ne doit être utilisé que dans un état technique irréprochable et de manière conforme, consciente des directives de sécurité et des dangers et en respectant le présent mode d'emploi ! Tous les dysfonctionnements, et en particulier ceux qui pourraient influencer sur la sécurité doivent être immédiatement réparés !

Toute personne mandatée pour la mise en service, l'opération ou la réparation, doit avoir lu et compris ce mode d'emploi. Cela s'applique particulièrement aux personnes n'opérant le produit que de manière occasionnelle.

Le présent mode d'emploi doit impérativement se trouver constamment à proximité du produit.

Nous déclinons toute responsabilité pour les dommages et les accidents causés par le non-respect du mode d'emploi.

Il convient de respecter les consignes de prévention des accidents en vigueur ainsi que les autres réglementations reconnues concernant les techniques de sécurité et la médecine du travail.

Clairement définir les compétences pour les différentes activités dans le cadre de la maintenance et de la réparation et les respecter. C'est le seul moyen d'éviter les manipulations incorrectes, notamment en cas de danger.

L'exploitant doit obliger le personnel opérateur et de maintenance à porter les équipements de protection individuelle. Il s'agit plus particulièrement des chaussures de sécurité, des lunettes de protection et des gants.

Ne pas porter de cheveux longs non attachés, des vêtements amples ou des bijoux ! Il y a toujours un risque de rester accroché quelque part ou d'être entraîné ou happé par des pièces mobiles !

Si le produit présente des modifications entravant la sécurité, immédiatement interrompre l'opération, sécuriser la zone et avertir l'incident au service / à la personne compétente !

Seul le personnel fiable et formé est autorisé à travailler avec et sur le produit. Respecter l'âge minimum légal !

Le personnel à former, à instruire ou se trouvant dans le cadre d'une formation générale ne peut œuvrer sur le produit qu'en étant constamment surveillé par une personne expérimentée !

2.5 Consignes de sécurité pour l'entretien et le dépannage

Les portes de service et de maintenance doivent librement être accessibles en permanence.

Uniquement réaliser les travaux d'équipement, de maintenance et de réparation ainsi que les dépannages après la mise hors circuit du produit.

Toujours resserrer les vis desserrées lors des travaux de maintenance et de réparation ! Dans la mesure où cela est prescrit, serrer à fond les vis prévues à cet effet à l'aide d'une clé dynamométrique.

Avant le début des travaux de maintenance, de réparation ou d'entretien, protéger en particulier les raccords à vis et boulonnages contre les impuretés et produits d'entretien.

Respecter les intervalles réglementaires ou ceux stipulés dans le mode d'emploi pour les contrôles ou inspections récurrents.

Avant de procéder au démontage, marquer les pièces selon leur appartenance.

2.6 Remarques attirant l'attention sur des dangers particuliers

▲ DANGER

Charges suspendues

En cas de chute ou de renversement, les charges peuvent provoquer des blessures graves, voire mortelles.

- Ne jamais se tenir au-dessous de charges suspendues.
- Toujours rester en dehors de la zone de danger.
- Tenir compte du poids total, des points d'ancrage et du centre de gravité de la charge.
- Observer les remarques pour le transport et les symboles sur la marchandise transportée.

⚠ AVERTISSEMENT**Danger pour la santé émanant des particules de fumées de soudage !**

Ne pas inhaler la poussière de soudage/les fumées de soudage !
D'importants dommages de santé pour les organes et les voies respiratoires sont possibles !

Les fumées de soudage contiennent des substances pouvant provoquer des cancers !

Le contact de la peau avec des fumées de découpe et de soudage, etc. peut provoquer des irritations cutanées chez les personnes sensibles !

Seul un personnel spécialisé formé et habilité est autorisé à effectuer les travaux de réparation et de maintenance et ceci, en respectant les consignes de sécurité et les directives de prévention des accidents en vigueur !

Pour éviter tout contact et toute inhalation des particules de poussière, porter une combinaison jetable, des lunettes de protection, des gants et un masque filtrant de protection respiratoire approprié de la classe FFP2 selon la norme EN 149.

Pendant les travaux de réparation et de maintenance, éviter tout dégagement de particules de poussière nocives afin de garantir qu'aucune personne extérieure à la tâche ne soit blessée.

3 Données produit

3.1 Description du fonctionnement

Le produit est un préséparateur, qui sépare et élimine les étincelles et les particules de poussière grossières transportées sporadiquement du courant d'air brut.

Il minimise le danger d'incendie et réduit également la maintenance requise du système de filtration raccordé.

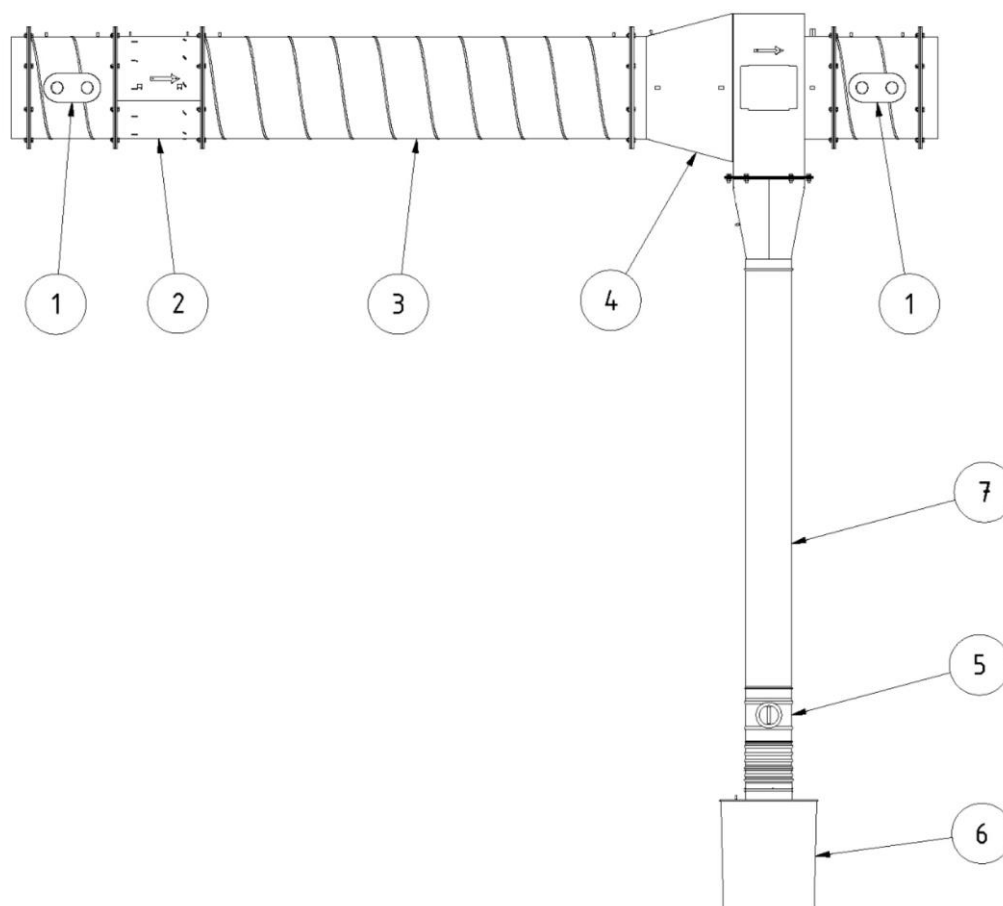


Fig. 25 : description du produit

Pos.	Désignation	Pos.	Désignation
1	Couvercle de maintenance	5	Vanne papillon / vanne d'arrêt
2	Buse à tourbillon	6	Bac collecteur de poussières
3	Tronçon de séparation	7	Tuyau de descente
4	Chambre annulaire de piégeage des étincelles		

Tabl. 26 : positions sur le produit

3.2 Utilisation conforme

Ce produit a été développé en vue de la séparation et de l'élimination des étincelles et des particules grossières transportées sporadiquement du courant d'air vicié.

Il est intégré à un système de tuyauterie ou installé immédiatement en amont d'un système de filtration.

En raison de sa conception technique, l'utilisation du produit est limitée. La puissance dépend du type de dispositif de détection ainsi que du degré d'encrassement de l'air vicié.

Le principal domaine d'application est l'industrie de transformation des métaux, où une augmentation des étincelles volantes est probable durant l'aspiration à partir des postes de travail de soudage, de tronçonnage et de meulage.

En raison des faibles pertes de pression, le produit peut être installé en amont de la quasi-totalité des systèmes de filtration.

Les caractéristiques techniques contiennent les dimensions et d'autres informations spécifiques au produit, qui doivent être respectées.

REMARQUE

Observer et impérativement respecter les informations dans le chapitre « Caractéristiques techniques ».

L'utilisation conforme implique également le respect des remarques à propos de :

- la sécurité,
- l'utilisation et de la commande,
- l'entretien et de la maintenance,

-
- du transport et du montage, décrites dans le présent mode d'emploi.

Toute autre utilisation ou toute utilisation dépassant ce cadre est réputée non conforme. L'exploitant assume l'intégralité de la responsabilité pour les dommages en résultant. Cela s'applique également aux modifications arbitraires du produit.

3.3 Utilisation inadaptée raisonnablement prévisible

En respectant les clauses d'utilisation conforme, il est impossible de prévoir une mauvaise utilisation de ce produit pouvant entraîner des situations dangereuses incluant des blessures corporelles.

Une exploitation du produit dans des zones industrielles dans lesquelles il convient de satisfaire à des exigences en matière de protection antidéflagrante est interdite.

De même, l'utilisation est interdite pour :

1. les procédés, qui ne sont pas mentionnés dans l'utilisation conforme et au cours desquels l'air aspiré :
 - contient des étincelles, par exemple issues de procédés de ponçage qui, en raison de leur taille et de leur nombre, peuvent détériorer le milieu filtrant, voire même un incendie ;
 - contient des liquides et une contamination consécutive du flux d'air avec des vapeurs d'aérosol ou des vapeurs oléagineuses ;
 - contient des poussières facilement inflammables, combustibles et / ou des substances, qui peuvent former des atmosphères ou mélanges explosifs ;
 - contient des poussières agressives ou abrasives pouvant endommager le produit et les éléments filtrants employés ;
 - contient des substances ou fractions de substances organiques toxiques libérés lors de la séparation du matériau.
2. les emplacements en plein air où le produit est exposé aux intempéries car l'installation du produit est uniquement autorisée dans les bâtiments fermés.

Si une variante du produit prévue pour une installation en plein air est disponible le cas échéant, celle-ci peut être installée à l'extérieur. Veuillez noter qu'une installation en plein air peut nécessiter des accessoires supplémentaires.

3.4 Marquages et panneaux sur le produit

Différents marquages et panneaux sont apposés au produit. En cas de dommage ou de suppression de ces derniers, les remplacer immédiatement par de nouveaux situés au même emplacement.

Le cas échéant, il incombe à l'exploitant d'apposer des marquages et panneaux supplémentaires sur le produit et dans son environnement.

Ces marquages et panneaux peuvent référer par ex. à la directive de port de l'équipement de protection personnel.

Dans le pays d'utilisation, il est possible de demander au fabricant les consignes de sécurité et pictogrammes supplémentaires requis conformément à la législation en vigueur.

3.5 Risque résiduel

Même en respectant à la lettre les consignes de sécurité, l'exploitation du produit n'exclut pas un des risques résiduels décrits par la suite.

Toutes les personnes travaillant sur ou avec le produit doivent connaître ce risque résiduel et se plier aux directives, lesquels empêchent que ces risques résiduels provoquent des accidents ou des dommages.

⚠ AVERTISSEMENT

Risque de lésions graves des organes et des voies respiratoires – Porter une protection respiratoire de la classe FFP2 ou d'une classe supérieure.

Le contact de la peau avec des particules de fumées de soudage peut provoquer des irritations cutanées chez les personnes sensibles – Porter des vêtements de protection.

Avant le début du processus de soudage, s'assurer que le produit est réglé correctement et qu'il est en marche. Les éléments filtrants doivent être complets et intacts.

L'élément de détection raccordé doit détecter les fumées de soudage de manière sûre. Le positionnement correct est indiqué dans la documentation de l'élément de détection.

Lors du remplacement des éléments filtrants, un contact des particules de poussière dégagées avec la peau est possible et des particules de poussière peuvent également se soulever lors des travaux. Il est donc obligatoire de porter une protection respiratoire et des vêtements de protection.

Des points incandescents dans les éléments filtrants peuvent provoquer une combustion lente : éteindre le produit. Le cas échéant, fermer le clapet d'étranglement de l'élément de détection et laisser refroidir le produit sous contrôle.

4 Transport et stockage

4.1 Transport

⚠ DANGER

Risque d'écrasements mortels pendant le chargement et le transport du produit !

Le cas échéant, un levage et un transport incorrects du produit peuvent provoquer un basculement et une chute de la palette avec le produit !

- Ne jamais se tenir au-dessous de charges suspendues !
- Respecter les charges admissibles des aides au transport et au levage !
- Observer les consignes de prévention des accidents et de sécurité au travail en vigueur.

Pour le transport de produits avec palette, employer un transpalette ou un chariot élévateur à fourche approprié.

Pour connaître le poids du produit, se reporter à la plaque signalétique.

4.2 Stockage

Il est recommandé de stocker le produit dans son emballage d'origine à un emplacement sec et propre à une température ambiante comprise entre -20 °C et +50 °C. L'emballage ne doit pas être surchargé avec d'autres objets.

La durée de stockage n'importe pour aucun des produits.

5 Montage

Remarques pour le montage en toute sécurité du produit.

REMARQUE

L'exploitant du produit doit uniquement confier le montage autonome au personnel spécialisé.

- Deux collaborateurs sont au minimum requis pour le montage du produit.
 - Utiliser uniquement des outils de transport et engins de levage appropriés.
 - S'assurer que la charge admissible de l'emplacement de montage est suffisante.
 - Uniquement employer du matériel de fixation approprié.
 - Adapter le matériel de fixation aux spécifications locales.
 - Le produit ne doit gêner personne dans son espace de travail.
 - Il est interdit de recouvrir les grilles de sortie d'air existantes.
 - Les portes et couvercles de maintenance existants doivent être librement accessibles.
-

⚠ DANGER

Danger de blessures mortelles en cas de chute de composants !

En cas de chute ou de renversement, les charges peuvent provoquer des blessures graves, voire mortelles.

- Ne jamais se tenir au-dessous de charges suspendues.
 - Toujours rester en dehors de la zone de danger.
 - Tenir compte du poids total, des points d'ancrage et du centre de gravité de la charge.
 - Observer les remarques pour le transport et les symboles sur la marchandise transportée.
-

⚠ AVERTISSEMENT

Risque de blessures graves en cas de raccordement incorrect !

Observer les mesures de protection nécessaires et uniquement confier le raccordement du produit à un technicien dûment formé.

5.1 Déballage et montage du produit

REMARQUE

Pendant le montage des produits rapportés, observer les notices jointes le cas échéant.

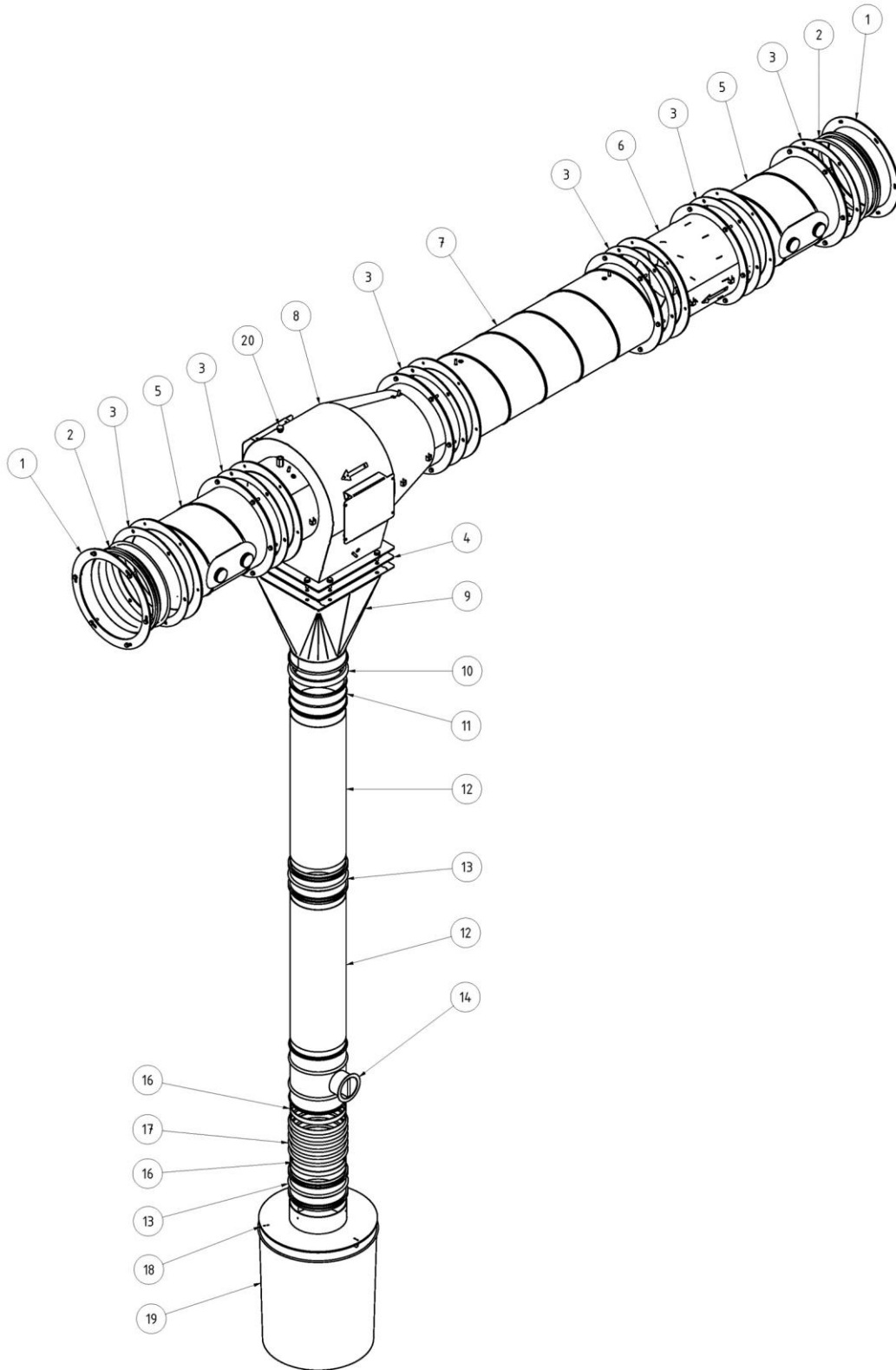


Fig. 26 : montage

Pos.	Désignation	Pos.	Désignation
1	Collet rapporté (2 pc.)	11	Pièce de transition pour verrou de tension DN 160
2	Collet (2 pc.)	12	Tuyau de descente DN 160 (2 pc.)
3	Joint en caoutchouc, rond (6 pc.)	13	Mamelon DN 160
4	Joint en caoutchouc, rectangulaire	14	Vanne papillon / vanne d'arrêt DN 160
5	Embout d'échappement (2 pc.)	16	Collier de serrage 160 mm (2 pc.)
6	Buse à tourbillon	17	Tuyau flexible de raccordement DN 160
7	Tuyau de séparation	18	Couvercle avec orifice DN 160
8	Chambre annulaire de piégeage des étincelles	19	Seau de collecte des poussières de 30 litres
9	manchon et mamelon	20	Capuchon ¼" avec joint
10	Verrou de tension 160 mm		

Tabl. 27 : montage

- Visser les composants du produit comme représenté sur la figure à l'aide du matériel de montage fourni. Respecter alors les distances minimales (min. 600 mm) par rapport aux parties du bâtiment dans la zone de circulation de personnes.
- Pendant le montage, veiller à ce que le sens d'écoulement de la buse à tourbillon (pos. 6) et de la chambre annulaire de piégeage des étincelles (pos. 8) soit correct. Voir flèches du sens d'écoulement sur le produit.
- Fixer les pièces moulées (pos. 12, 13, 14) à chaque point de raccordement à l'aide de trois vis à tête d'usinage disposées de manière homogène sur la circonférence
- Visser le capuchon avec le joint (1/4") (pos. 20) dans la douille de la chambre annulaire de piégeage des étincelles (pos. 8).
- En fonction des conditions locales, monter les constructions porteuses disponibles en option (support mural ou support) aux emplacements du produit marqués avec la lettre « A ». (Voir également chapitre : Pièces de rechange et accessoires)
- Monter la vanne d'arrêt (pos. 14) en veillant à ce que la coupelle pointe vers l'avant.

- Après le montage du produit, ouvrir la vanne d'arrêt (pos. 14) afin que la poussière séparée par la suite puisse tomber directement dans le seau de collecte des poussières (pos. 19).

5.2 Mise à la terre contre la charge électrostatique

REMARQUE

La mise à la terre du préséparateur est strictement réservée à un électricien qualifié ou à du personnel instruit sous la direction et la surveillance d'un électricien qualifié conformément aux règles reconnues en électrotechnique !

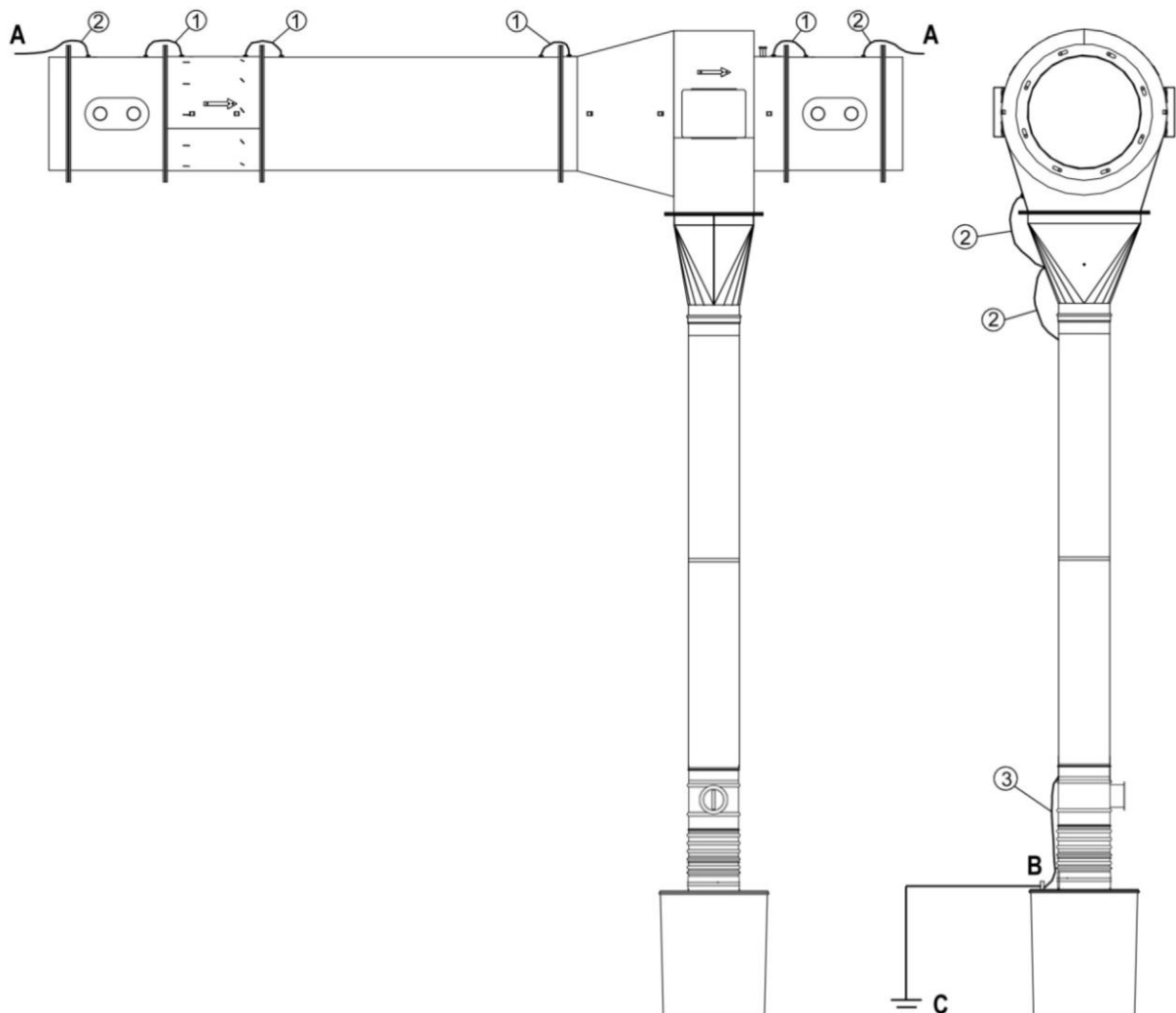


Fig. 27 : mise à la terre contre la charge électrostatique

Pos.	Désignation	Quantité
------	-------------	----------

1	Câble de mise à la terre, l = 200 mm	4
2	Câble de mise à la terre, l = 400 mm	4
3	Câble de mise à la terre, l = 600 mm	1

Tabl. 28 : mise à la terre contre la charge électrostatique

Pos.	Désignation
A	Raccord continu de mise à la terre des parties de la tuyauterie avec des vis à tête d'usinage
B	Point central de mise à la terre du préséparateur
C	Point de mise à la terre local / rail d'équilibrage de potentiel

Tabl. 29 : raccord de mise à la terre

Raccorder les câbles de mise à la terre en procédant comme suit :

1. Fixer les câbles de mise à la terre (pos. 1 + 2) à l'aide de vis à tête d'usinage conformément à la figure.
2. Raccorder le câble de mise à la terre (pos. 3) au point central de mise à la terre du produit (pos. B).
3. Raccorder le point central de mise à la terre (pos. B) du seau de collecte des poussières au réseau local de mise à la terre / au rail d'équilibrage de potentiel (pos. C).
4. Après le montage des câbles de mise à la terre, contrôler la résistance de la terre à l'aide d'un testeur de continuité.

6 Utilisation

Toute personne en charge de l'utilisation, de la maintenance et de la réparation du produit doit avoir lu et compris le présent mode d'emploi ainsi que les modes d'emploi d'éventuels produits rapportés et accessoires.

6.1 Qualification du personnel de service

Pour opérer le produit de manière autonome, l'exploitant n'est autorisé à mandater que des personnes habituées à ce genre de tâches.

Il est entendu que lors de ces travaux, les personnes concernées ont reçu des instructions par rapport à la tâche et qu'elles ont compris le mode d'emploi ainsi que les instructions de fonctionnement pertinentes.

Il est recommandé de ne confier l'utilisation du produit qu'au personnel dûment formé ou instruit.

C'est le seul moyen de faire travailler tous les collaborateurs en sécurité et en ayant conscience du danger.

6.2 Mise en service

▲ AVERTISSEMENT

Danger résultant d'un état défectueux de l'installation.

Avant la mise en service, le montage du produit doit être complètement terminé.

En présence d'une panne, voir chapitre « Dépannage ».

7 Réparation

Les prescriptions décrites dans ce chapitre doivent être considérées comme des exigences minimales. En fonction des conditions de service, des directives complémentaires peuvent s'avérer nécessaire afin de conserver le produit dans un état optimal.

Les travaux de maintenance et de réparations décrits dans ce chapitre sont strictement réservés au personnel de l'exploitant formé aux réparations.

Les pièces de rechange requises en vue du fonctionnement doivent correspondre aux exigences techniques du fabricant.

En cas d'utilisation de pièces d'origine, la conformité est toujours garantie.

Veiller à une mise au rebut sûre et écologique des consommables ainsi que des pièces remplacées.

Pendant les travaux d'entretien, observer les consignes de sécurité stipulées dans le présent mode d'emploi.

7.1 Entretien

L'entretien du produit se limite en grande partie au nettoyage de toutes les surfaces du produit ainsi que, le cas échéant, au contrôle des éléments filtrants.

Prendre en compte les avertissements indiqués dans le chapitre « Consignes de sécurité relatives à la réparation et au dépannage du produit ».

REMARQUE

Ne pas nettoyer le produit à l'air comprimé ! Cela peut disperser des particules de poussière et / ou de saletés dans l'air ambiant.

Un entretien approprié aide à conserver au long terme le produit dans un état fonctionnel.

- Minutieusement nettoyer le produit une fois par mois.
- Les surfaces extérieures du produit peuvent être nettoyées à l'aide d'un aspirateur industriel approprié de la classe de poussière H ou essuyées à l'aide d'un chiffon humide.

7.1.1 Calendrier de maintenance

Activités	Période / intervalles	Remarques :
Contrôler le niveau de remplissage du seau de collecte des poussières	1 fois par semaine / selon les besoins	
Remplacer le seau de collecte des poussières	En fonction des besoins	
S'assurer que le produit n'est pas endommagé	1 fois par mois	
S'assurer que le produit ne fuit pas	1 fois par mois	
Contrôler le fonctionnement correct de la vanne d'arrêt	1 fois par mois	

Tabl. 30 : Calendrier de maintenance

7.2 Maintenance

Un contrôle et une maintenance réguliers sont les garants d'un fonctionnement en toute sécurité de l'appareil.

Observer les avertissements spécifiques à l'entretien et au dépannage dans le chapitre « Sécurité ».

La maintenance du produit se limite essentiellement au contrôle et au remplacement du seau de collecte des poussières et au contrôle visuel du produit en vue de la détection des dommages et des fuites.

⚠ AVERTISSEMENT

Tout contact de la peau avec des particules de poussière, etc. peut provoquer des irritations cutanées chez les personnes sensibles.

D'importants dommages de santé pour les organes et les voies respiratoires sont possibles !

Pour éviter tout contact ainsi que toute inhalation des particules de poussière, il convient de porter des gants jetables et un masque anti-poussière jetable de la classe FFP2 ou supérieure.

Il faut faire en sorte que le nettoyage ne dégage aucune particule de poussière dangereuse afin de ne pas nuire aux personnes se trouvant à proximité de l'appareil.

REMARQUE

Ne pas nettoyer le produit à l'air comprimé. Cela peut disperser des particules de poussière dans l'air ambiant.

Toujours veiller à un éclairage suffisant et à une ventilation suffisante pendant les travaux d'entretien !

7.2.1 Contrôle / remplacement du bac collecteur de poussière

Contrôler le niveau de remplissage du seau de collecte des poussières à intervalles réguliers.

Le laps de temps jusqu'à ce que le collecteur de poussière doive être remplacé dépend du type et de la quantité de particules de poussière accumulée. Par conséquent, le niveau de remplissage doit être régulièrement vérifié par l'exploitant afin d'éviter un trop-plein du bac collecteur de poussière.

Le bac collecteur de poussière doit toujours être remplacé dans les délais prescrits afin d'éviter une contamination de l'environnement !

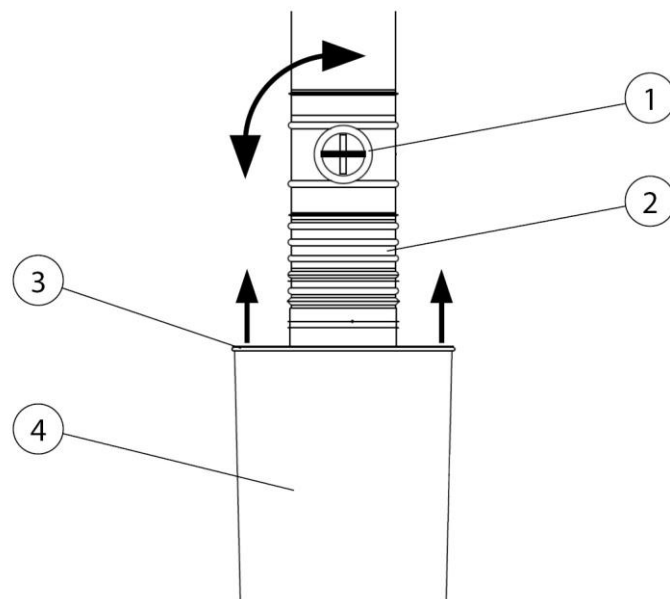


Fig. 28 : remplacement du bac collecteur de poussières

Pos.	Désignation	Pos.	Désignation
1	Vanne papillon / vanne d'arrêt	3	Couverture d'obturation
2	Morceau de tuyau souple	4	Bac collecteur de poussière

Tabl. 31 : remplacement du bac collecteur de poussières

L'installation de filtrage en aval, etc., peut rester allumée pendant le remplacement du bac collecteur de poussières.

Pour remplacer le bac collecteur de poussières, procéder comme suit.

1. Fermer la vanne papillon / vanne d'arrêt (pos. 1).
2. Préparer un nouveau bac collecteur de poussières (pos. 4).
3. Ouvrir l'anneau de serrage sur le couvercle (pos. 3) du bac collecteur de poussières (pos. 4).
4. Soulever le couvercle d'obturation et retirer le bac collecteur de poussières plein.
5. Obturer le bac collecteur de poussières plein avec le couvercle fourni du nouveau bac collecteur de poussières puis l'éliminer conformément à la réglementation en vigueur.
6. Raccorder à nouveau le nouveau bac collecteur de poussières en procédant dans l'ordre inverse.
7. Fixer le couvercle sur le seau de collecte des poussières à l'aide de l'anneau de serrage puis ouvrir la vanne papillon / vanne d'arrêt.

7.3 dépannage

Anomalie	Cause	Remarque
Aucune puissance d'aspiration ou puissance insuffisante	Colmatage, aspiration de corps étrangers	Ouvrir le couvercle de maintenance et éliminer le colmatage
	Produit non étanche	S'assurer que le produit ne fuit pas

Tabl. 32 : dépannage

7.4 Mesures d'urgence

En cas d'incendie du produit ou des produits raccordés, prendre les mesures suivantes :

1. Arrêter l'alimentation en oxygène ! À cet effet, éteindre le produit ou les produits raccordés et les débrancher du réseau électrique.
2. Si disponible, couper l'alimentation en air comprimé.

3. Éteindre le foyer de l'incendie à l'aide d'un extincteur à poudre disponible dans le commerce.
4. Le cas échéant, informer les pompiers compétents.

▲ AVERTISSEMENT

Ne pas ouvrir les produits équipés d'une porte de maintenance.
Formation de jets de flammes !

En cas d'incendie, ne jamais toucher le produit sans gants de protection adaptés. Danger de brûlures !

8 Mise au rebut

▲ AVERTISSEMENT

Le contact de la peau avec des fumées de soudage, etc. peut provoquer des irritations cutanées chez les personnes sensibles !

Les travaux de démontage sur le produit sont strictement réservés au personnel spécialisé dûment formé et autorisé en respectant les consignes de sécurité et les consignes de prévention des accidents en vigueur ! D'importants dommages de santé pour les organes et les voies respiratoires sont possibles !

Afin d'éviter tout contact et toute inhalation de particules de poussière, employez des vêtements de protection, des gants et un système de protection respiratoire à soufflerie !

Pendant les travaux de démontage, éviter toute libération de particules de poussière dangereuse afin de ne pas nuire à la santé des personnes à proximité.

▲ ATTENTION

Pendant tous les travaux sur et avec le produit, respecter les obligations légales en vue de la réduction des déchets et du recyclage et de la mise au rebut conformes.

8.1 Plastiques

Les plastiques éventuellement utilisés doivent être triés autant que possible. Les plastiques doivent être éliminés en respectant la législation.

8.2 Métaux

Les métaux éventuellement utilisés doivent être triés et mis au rebut. L'élimination doit être confiée à une entreprise autorisée.

8.3 Éléments filtrants

Les éléments filtrants éventuellement employés doivent être mis au rebut conformément aux directives légales.

9 Pièce jointe

9.1 Déclaration d'incorporation CE

Désignation : Produit rapporté
Série : SparkTrap
Type : **196200250, 196200355, 196200450, 196200560, 196200710, 196200900** (le cas échéant, référence divergente si autre variante du produit)

ID machine : Voir plaque signalétique au début du présent mode d'emploi
Le produit a été développé, construit et fabriqué sous forme de quasi-machine conformément aux directives CE 2006/42/CE – Directive Machines

Entreprise : Sous la seule responsabilité de **KEMPER GmbH**
Von-Siemens-Str. 20, D-48691 Vreden
La mise en service de la quasi-machine est uniquement autorisée après avoir constaté que la machine dans laquelle la quasi-machine doit être installée est conforme à la directive Machines 2006/42/EG.

Les normes harmonisées suivantes ont été appliquées :
EN ISO 12100:2010 Sécurité des machines – Principes généraux de conception
EN ISO 13857:2019 Sécurité des machines – Distances de sécurité
EN ISO 13854:2019 Sécurité des machines – Écartements minimaux

Une liste complète des normes, directives et spécifications appliquées est disponible auprès du fabricant. Le mode d'emploi du produit est disponible.

Informations supplémentaires :

La déclaration de conformité expire en cas d'utilisation non conforme et en cas de modifications de conception qui n'ont pas été confirmées par écrit par nous en tant que fabricant.

Vreden, 05.10.2021



Directeur général

Lieu, date

B. Kemper

Informations à propos du signataire

9.2 UKCA Declaration of Installation

Designation: Installation products
Series: SparkTrap
Type: **196200250, 196200355, 196200450, 196200560, 196200710, 196200900** (possibly different article numbers for other product variants)
Machine ID: See name plate in front section of this operating manual
This product is developed, designed and manufactured in accordance with the UKCA directives
Supply of Machinery (safety) Regulations 2008
Company: At the sole responsibility of
KEMPER GmbH
Von-Siemens-Str. 20, D-48691 Vreden

The following designated standards and technical specifications have been applied:

BS EN ISO 12100:2010 Safety of machinery - General principles for design
BS EN ISO 13857:2019 Safety of machinery - Safety distances
BS EN ISO 13854:2019 Safety of machinery

A complete list of standards, directives and specifications applied is available from the manufacturer. The operating manual belonging to the product is available.

Additional information:

If it is not used for as intended or the design is altered, the Declaration of Conformity expires, unless confirmed in writing by us as manufacturers.

UK Authorised Representative (for authorities only): Mr. Marc Crawford
United Kingdom KEMPER (U.K.) Ltd.
Venture Court, 2 Debdale Road, Wellingborough, Northamptonshire NN8 5AA

Vreden, 05.10.2021

Place, date



B. Kemper

CEO

Identification of the signatory

9.3 caractéristiques techniques

Désignation			
Type	196200250	196200355	196200450
Niveaux de filtration	1		
Technique de filtration	Pré-séparateur d'étincelles		
Données de base			
Diamètre de raccordement Ø (mm)	250	355	450
Débit volumétrique recommandé (V) [m ³ /h]	2500	5000	8000
Perte de pression max. Δp [Pa]	700		
Température ambiante admissible	-10 °C à +40 °C		
Dimensions de l'appareil de base (l x h x p) [mm]	Voir fiche dimensionnelle		
Poids du produit de base [kg]	65	85	115

Tabl. 33 : caractéristiques techniques

Désignation			
Type	196200560	196200710	196200900
Niveaux de filtration	1		
Technique de filtration	Pré-séparateur d'étincelles		
Données de base			
Diamètre de raccordement Ø (mm)	560	710	900
Débit volumétrique recommandé (V) [m ³ /h]	12500	20000	33000
Perte de pression max. Δp [Pa]	700		
Température ambiante admissible	-10 °C à +40 °C		
Dimensions de l'appareil de base (l x h x p) [mm]	Voir fiche dimensionnelle		

Poids du produit de base [kg]	200	210	260
-------------------------------	-----	-----	-----

Tabl. 34 : caractéristiques techniques

9.4 Diagrammes de perte de pression

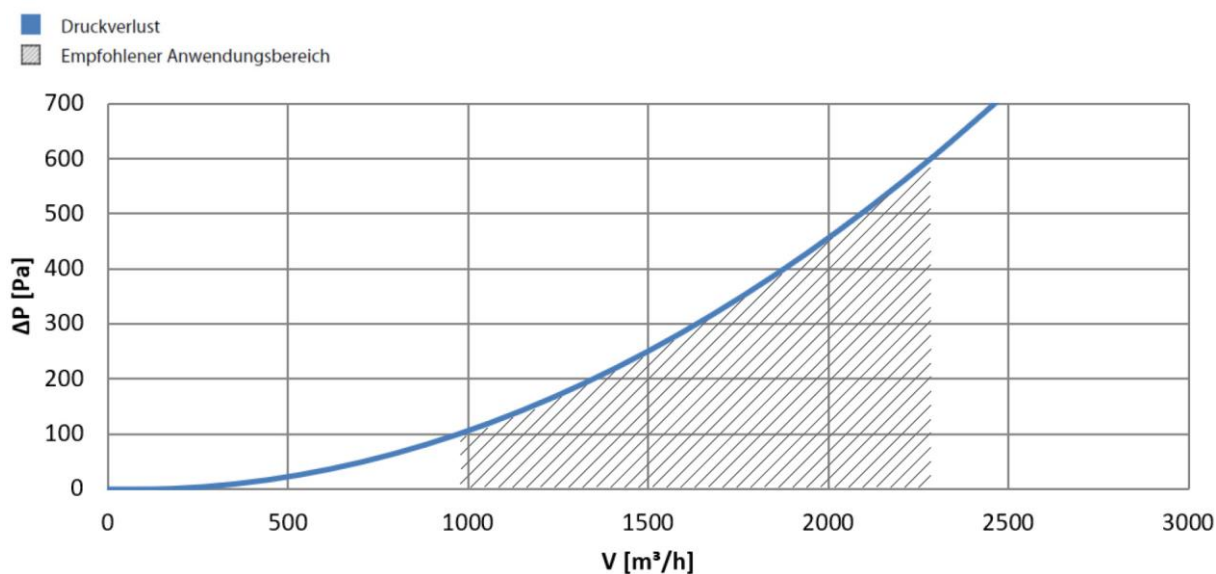


Fig. 29 : diagramme de perte de pression – DN 250

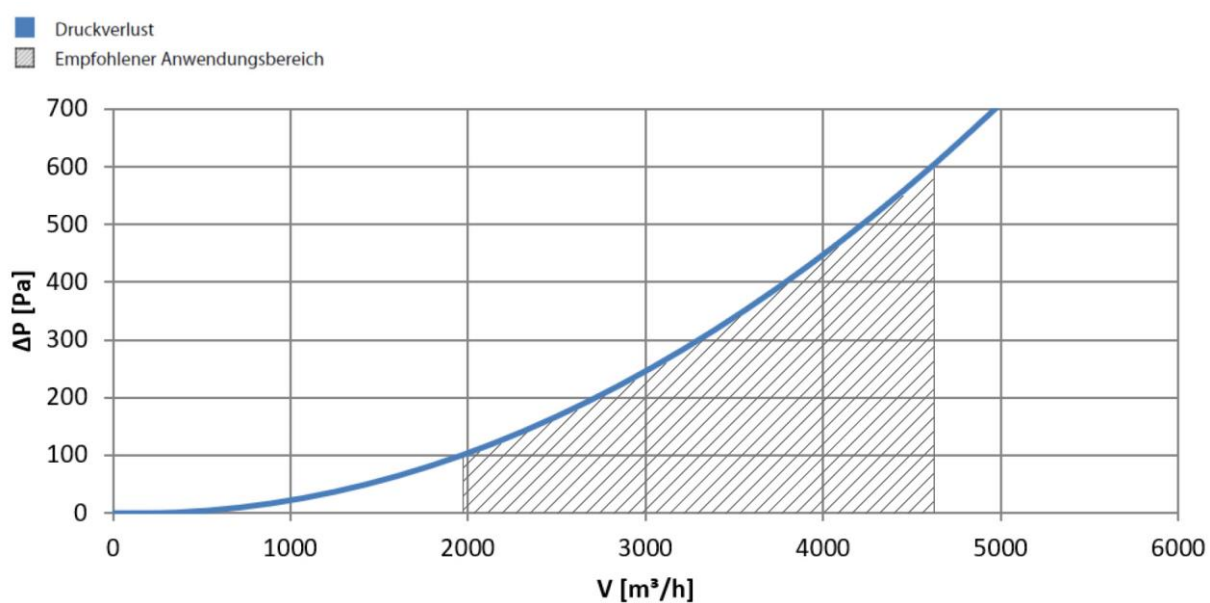


Fig. 30 : diagramme de perte de pression – DN 355

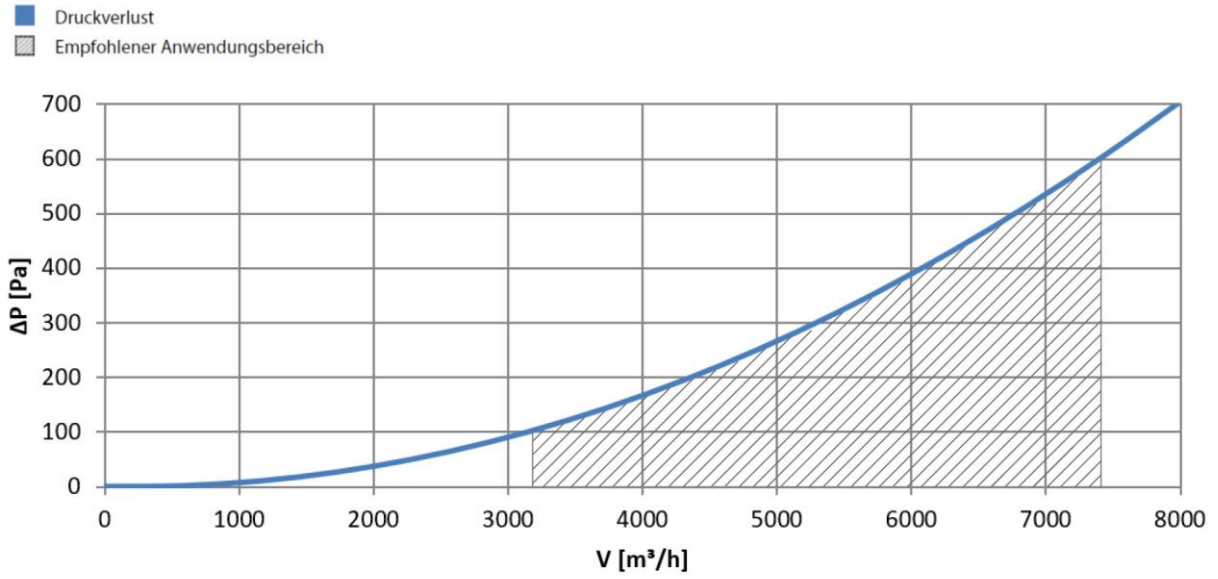


Fig. 31 : diagramme de perte de pression – DN 450

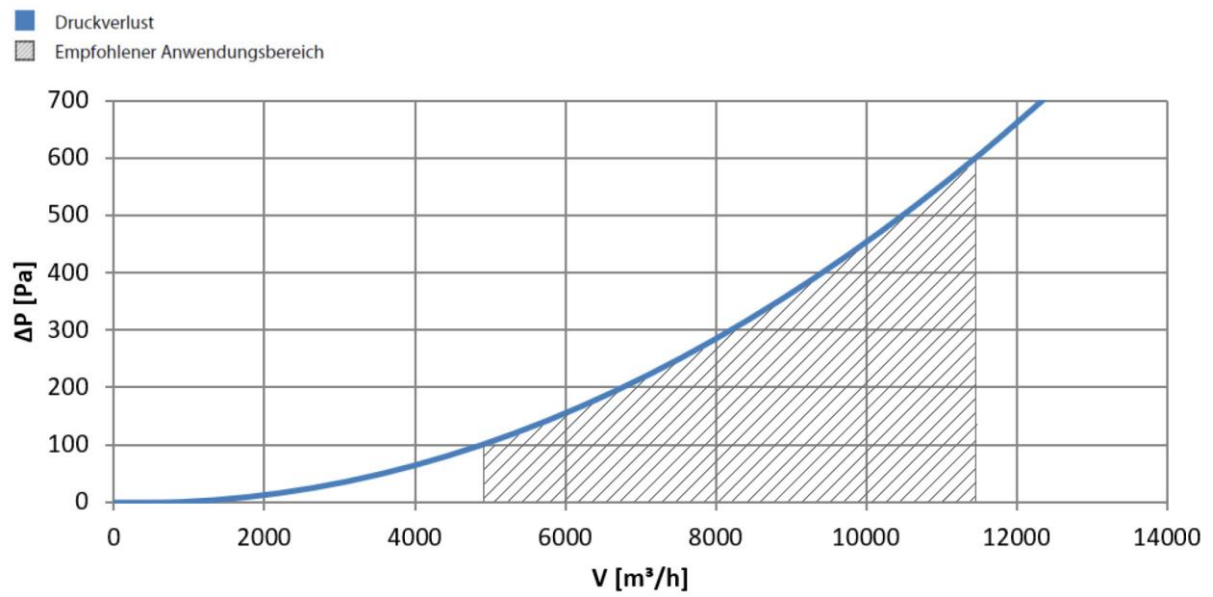


Fig. 32 : diagramme de perte de pression – DN 560

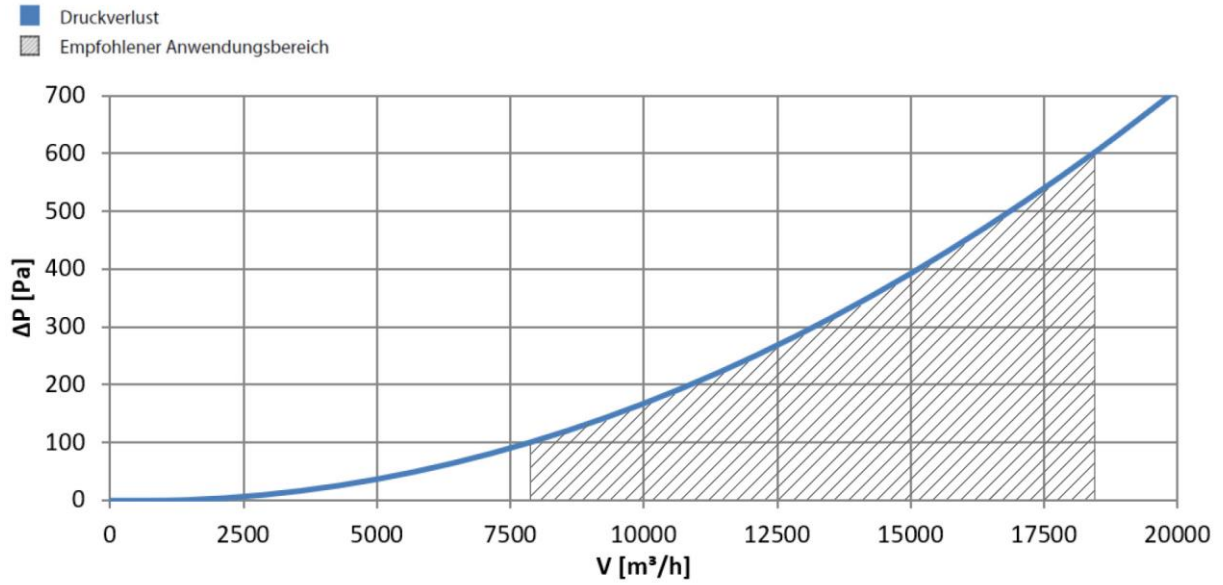


Fig. 33 : diagramme de perte de pression – DN 710

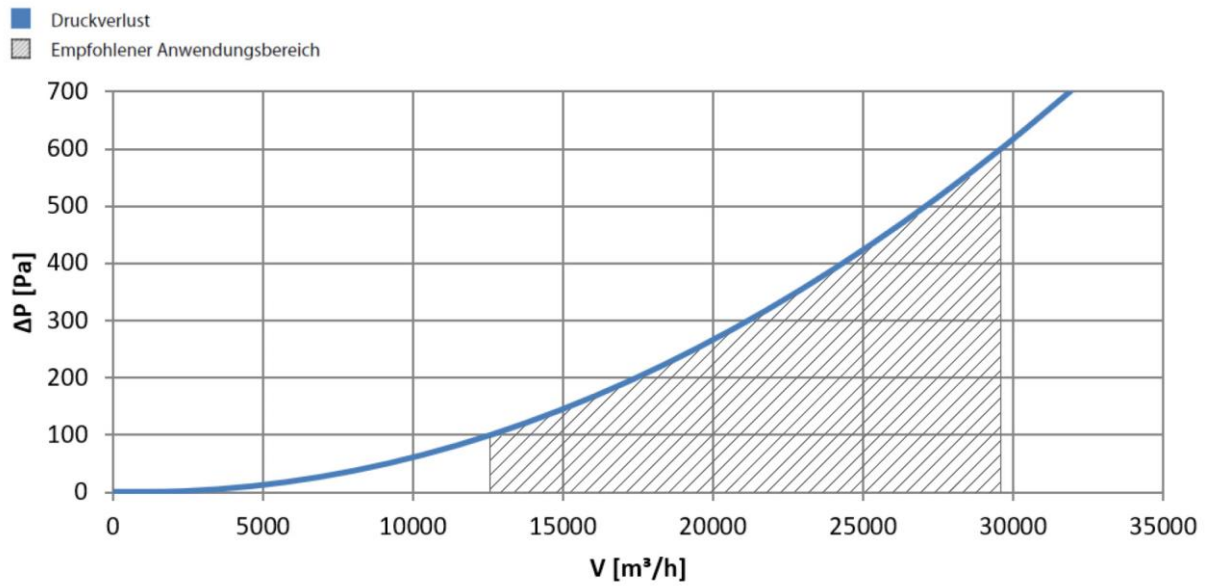


Fig. 34 : diagramme de perte de pression – DN 900

9.5 fiche dimensionnelle

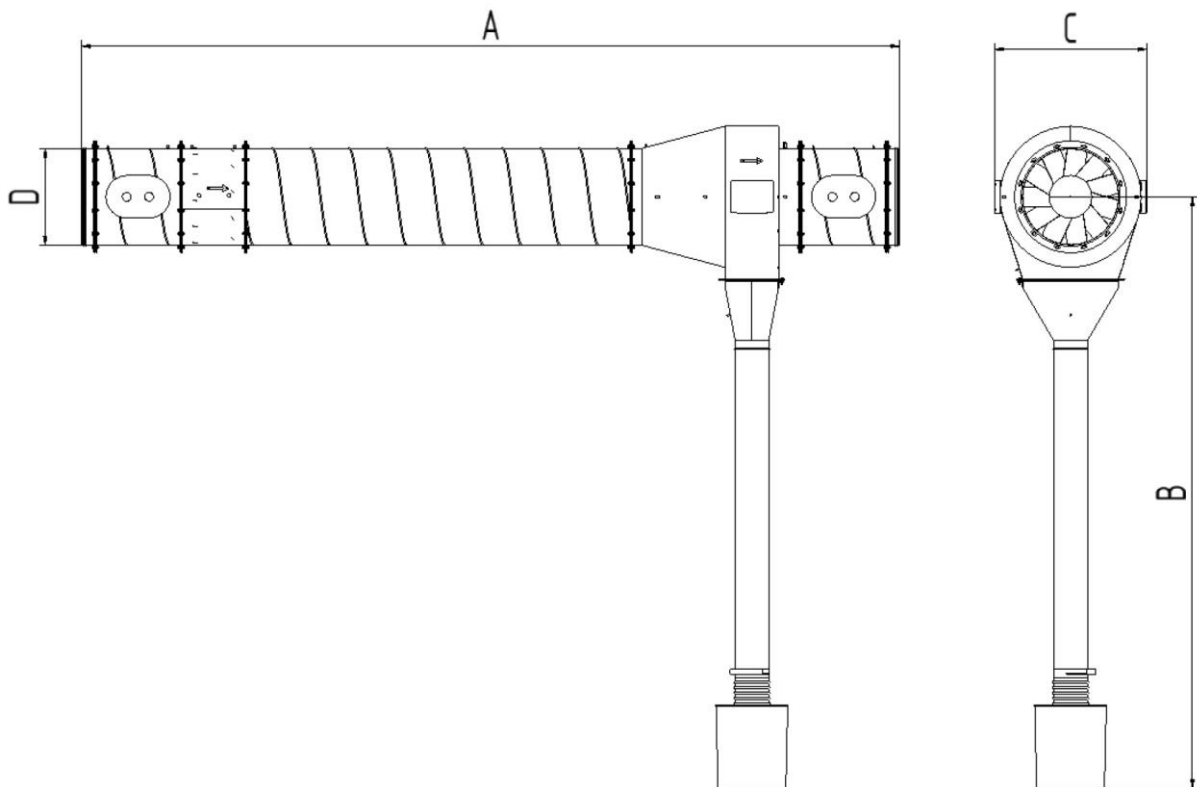


Fig. 35 : fiche dimensionnelle

Type	Dimensions pos. (mm)			
	A	B	C	D (Ø)
196200250	2340	1120 - 2620	412	250
196200355	3240	1200 - 2700	570	355
196200450	3830	1270 - 2770	710	450
196200560	4590	1350 - 2840	854	560
196200710	5690	1615 - 3115	1095	710
196200900	7380	1615 - 3115	1320	900

Tabl. 35 : Dimensions

9.6 pièces de rechange et accessoires

N° courant	Désignation	Référence
1	Seau de collecte des poussières avec couvercle et anneau de serrage	1490089

Tabl. 36 : Pièces de rechange

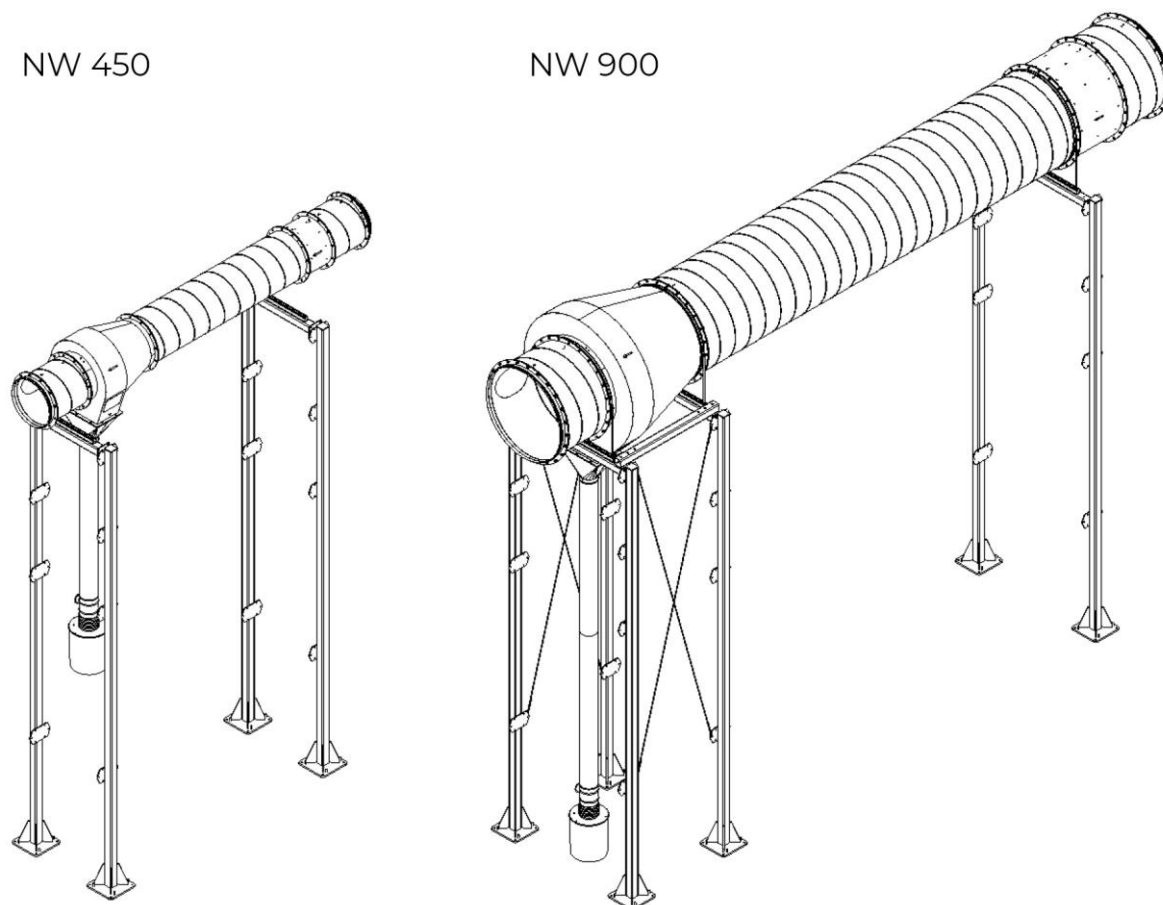


Fig. 36 : kits de supports d'accessoires

Diamètre nominal (DN)	Kit de supports 3 m (référence)	Kit de supports 5 m (référence)	Kit de montage mural
250	998103492	998103616	998103485
355	998103493	998103617	998103481
450	998103494	998103618	998103486
560	998103495	998103619	998103487
710	998103541	998103620	998103540

900	998103622	998103621	Non disponible
-----	-----------	-----------	----------------

Tabl. 37 : kits de supports d'accessoires

1 Algemeen.....	- 113 -
1.1 Inleiding	- 113 -
1.2 Richtlijnen over copyright en auteursrechten.....	- 113 -
1.3 Richtlijnen voor de operator.....	- 113 -
2 Veiligheid	- 115 -
2.1 Algemeen.....	- 115 -
2.2 Richtlijnen bij tekens en symbolen	- 115 -
2.3 Door de exploitant aan te brengen markeringen / bordjes	- 116 -
2.4 Veiligheidsvoorschriften voor de gebruiker.....	- 116 -
2.5 Veiligheidsinstructies voor onderhoud/ probleemoplossing.....	- 117 -
2.6 Opmerkingen over speciale soorten gevaar	- 117 -
3 Productinformatie.....	- 119 -
3.1 Functiebeschrijving	- 119 -
3.2 Gebruik waarvoor de SmartMaster bestemd is.....	- 120 -
3.3 Redelijkerwijs voorzienbaar foutief gebruik	- 121 -
3.4 Markeringen en bordjes op het product.....	- 121 -
3.5 Resterend risico	- 122 -
4 Transport en opslag	- 123 -
4.1 Transport	- 123 -
4.2 Opslag	- 123 -
5 Montage.....	- 124 -
5.1 Uitpakken en montage van het product	- 125 -
5.2 Aarding tegen elektrostatische oplading.....	- 128 -
6 Gebruik	- 130 -
6.1 Kwalificatie van de operators	- 130 -
6.2 Inbedrijfstelling	- 130 -
7 Onderhoud.....	- 131 -
7.1 Service.....	- 131 -
7.1.1 Onderhoudsschema.....	- 132 -
7.2 Onderhoud	- 132 -
7.2.1 Stofreservoir controleren /uitwisselen.....	- 133 -
7.3 Problemen oplossen	- 134 -
7.4 Noodprocedures	- 134 -

8 Verwijdering	- 136 -
8.1 Kunststoffen.....	- 136 -
8.2 Metalen.....	- 136 -
8.3 Filterelementen.....	- 136 -
9 Bijlage	- 137 -
9.1 EU-Inbouwverklaring	- 137 -
9.2 UKCA Declaration of Installation	- 138 -
9.3 Technische gegevens.....	- 139 -
9.4 Drukverliesschema's	- 140 -
9.5 Maatblad.....	- 143 -
9.6 Vervangonderdelen en toebehoren	- 144 -

1 Algemeen

1.1 Inleiding

Deze gebruiksaanwijzing moet nauwgezet worden nageleefd om het naar behoren en veilig functioneren van het product te kunnen garanderen.

De gebruiksaanwijzing bevat belangrijke informatie om het product veilig, correct en economisch te gebruiken. Door de gebruiksaanwijzing na te leven, worden gevaren vermeden, reparatiekosten en uitvaltijd verminderd, de betrouwbaarheid verbeterd en de levensduur van het product verlengd. De gebruiksaanwijzing moet constant beschikbaar zijn en moet door elke persoon die aan of met het product werkt, worden gelezen en gebruikt.

Hiertoe behoren onder andere:

- de bediening en oplossing van problemen tijdens de werking,
- de instandhouding (reinigen, onderhoud),
- het transport,
- de montage,
- de verwijdering.

Technische wijzigingen en vergissingen voorbehouden.

1.2 Richtlijnen over copyright en auteursrechten

Deze gebruiksaanwijzing moet als vertrouwelijk behandeld worden. Het mag alleen voor bevoegde personen toegankelijk gemaakt worden. Het mag aan derden uitsluitend met schriftelijke toestemming van KEMPER GmbH overgedragen worden.

Alle documenten zijn auteursrechtelijk beschermd. Het is niet toegestaan de documenten (gedeeltelijk) over te dragen en te dupliceren of de inhoud ervan te gebruiken en te communiceren. Behalve wanneer dat uitdrukkelijk schriftelijk is toegestaan.

Overtredingen zijn strafbaar en verplichten tot schadevergoeding. Alle rechten om industriële eigendomsrechten uit te oefenen, zijn voorbehouden aan de fabrikant.

1.3 Richtlijnen voor de operator

De gebruiksaanwijzing vormt een integraal onderdeel van het product. De exploitant zorgt ervoor dat het bedienende personeel op de hoogte is van deze handleiding.

De exploitant dient de gebruiksaanwijzing op basis van nationale voorschriften inzake ongevalpreventie en milieubescherming met bedieningsinstructies aan te vullen, inclusief informatie over toezicht- en rapportageverplichtingen. Daarbij moet rekening worden gehouden met

operationele bijzonderheden, zoals de arbeidsorganisatie, werkprocessen en het ingezette personeel. Naast de gebruiksaanwijzing en de in het land en plaats van het gebruik van de machine geldende regelgeving voor de ongevallenpreventie moeten ook de erkende technische regels voor veilig en vakkundig omgaan in acht genomen worden.

De exploitant mag geen modificaties, toevoegingen of omzettingen aan het product uitvoeren zonder dat de fabrikant daar zijn goedkeuring voor heeft gegeven, aangezien dat de veiligheid kan beïnvloeden! De te gebruiken reserveonderdelen moeten aan de door de fabrikant gespecificeerde technische vereisten voldoen. Dit is bij originele reserveonderdelen altijd gewaarborgd.

Alleen getraind of geïnstrueerd personeel mag het product bedienen, onderhouden en transporteren. De verantwoordelijkheden van het personeel dat het product bedient, onderhoudt en transporteert, dienen duidelijk te worden vastgelegd.

2 Veiligheid

2.1 Algemeen

Het product is ontwikkeld en gebouwd volgens de laatste stand der techniek en conform de erkende veiligheidsregels. Het gebruik van het product kan tot technische risico's voor de gebruiker of schade aan het product of aan andere eigendommen leiden, als het:

- bediend wordt door ongeschoold en niet geïnstrueerd personeel,
- niet wordt gebruikt zoals is bedoeld en/of
- onjuits wordt onderhouden.

2.2 Richtlijnen bij tekens en symbolen

▲ GEVAAR

Dit symbool in combinatie met het signaalwoord 'Gevaar' wijst op een onmiddellijk dreigend gevaar. Als de veiligheidsinstructies niet worden nageleefd, kan dat overlijden of ernstig letsel tot gevolg hebben.

▲ WAARSCHUWING

Dit symbool in combinatie met het signaalwoord 'Waarschuwing' wijst op een mogelijk gevaarlijke situatie. Als de veiligheidsinstructies niet worden nageleefd, kan dat overlijden of ernstig letsel tot gevolg hebben.

▲ LET OP

Dit symbool in combinatie met het signaalwoord 'Let op' wijst op een mogelijk gevaarlijke situatie. Als de veiligheidsinstructies niet worden nageleefd, kan dat lichte verwondingen tot gevolg hebben.

Kan ook worden gebruikt om te waarschuwen voor schade aan eigendommen.

INFORMATIE

De algemene instructies zijn eenvoudige extra informatie die niet voor persoonlijk letsel of materiële schade waarschuwen.

1. De opsommingen van de actiestappen zijn gemarkeerd als getallen met een punt, waarbij de volgorde van belang is.
- Met behulp van bulletpunten worden onderdelen in een legenda of voor instructies opgesomd, waarvan de volgorde onbelangrijk is.

2.3 Door d exploitant aan te brengen markeringen / bordjes

De exploitant is verplicht om, indien nodig, extra markeringen en bordjes op het product en in zijn directe omgeving aan te brengen.

Dergelijke markeringen en bordjes kunnen bijvoorbeeld verwijzen naar het verplicht dragen van persoonlijke beschermingsmiddelen.

2.4 Veiligheidsvoorschriften voor de gebruiker

Voordat het product wordt gebruikt, dient de gebruiker van het product te worden geïnstrueerd over de omgang met het product en de materialen en over de apparatuur die daarbij worden ingezet. Dat geschiedt middels informatie, instructies en training.

Het product mag alleen worden gebruikt als het zich in een technisch perfecte staat bevindt, en moet in overeenstemming met het beoogde gebruik, op een veiligheidsbewuste en risicobewuste manier, met inachtneming van deze gebruiksaanwijzing, worden gebruikt! Alle storingen en met name degene die de veiligheid in gevaar kunnen brengen, moeten onmiddellijk verholpen worden!

Elke persoon die het product in gebruik neemt, bedient of onderhoudt, moet deze handleiding volledig hebben gelezen en begrepen. Tijdens de werking van het toestel is het al te laat. Dat geldt in het bijzonder voor personeel dat slechts af en toe aan of met het product werkt.

De gebruiksaanwijzing moet altijd binnen handbereik van het product liggen.

Voor eventuele schade en ongevallen veroorzaakt door de niet naleving van deze gebruiksaanwijzing wordt er geen aansprakelijkheid genomen.

De desbetreffende voorschriften voor ongevallenpreventie, evenals de overige algemeen aanvaarde veiligheidstechnische regels en de regels voor de gezondheid op het werk moeten worden opgevolgd.

De verantwoordelijkheid voor de verschillende activiteiten op het gebied van onderhoud en service dienen duidelijk te worden vastgelegd en nageleefd. Dat is de enige manier om fouten te voorkomen, vooral in gevaarlijke situaties.

De exploitant moet het bedienings- en onderhoudspersoneel verplichten tot het gebruik van persoonlijke beschermingsmiddelen. Dat zijn vooral veiligheidsschoenen, veiligheidsbril en handschoenen.

Geen onbedekt, lang haar, geen losse kleding of sieraden! In principe bestaat er een gevaar om ergens te blijven hangen of met de bewegende delen meegetrokken of -gesleept te worden!

Als er veiligheidsrelevante wijzigingen aan het product optreden, dient u

het gebruik ervan onmiddellijk te stoppen en te beveiligen en dit aan de verantwoordelijke afdeling/persoon te melden!

Werkzaamheden aan het product mogen alleen worden uitgevoerd door betrouwbaar, opgeleid personeel. Let op de wettelijk toegelaten minimumleeftijd!

Personeel dat moet worden opgeleid, ingewerkt, geïnstrueerd of dat stage volgt, mag alleen onder constant toezicht van een ervaren persoon aan of met het product werken!

2.5 Veiligheidsinstructies voor onderhoud/ probleemoplossing

Service- en onderhoudsdeuren moeten te allen tijde vrij toegankelijk zijn.

Alleen als het product is uitgeschakeld, mogen onderhouds- en reparatiewerkzaamheden evenals probleemoplossing worden uitgevoerd.

De bij de onderhouds- en reparatiewerkzaamheden losgemaakte schroefverbindingen altijd terug vastdraaien! Indien voorgeschreven, de daarvoor voorziene schroeven met de draaimomentsleutel vastdraaien.

Met name aansluitingen en schroefverbindingen aan het begin van de onderhouds-/reparatie-/schoonmaakbeurt ontdoen van vuil of schoonmaakmiddelen.

Leef de in de gebruiksaanwijzing voorgeschreven of aangegeven perioden voor herhaalde controles en inspecties na.

Markeer de onderdelen vóór het demonteren, zodat u precies weet waar ze horen.

2.6 Opmerkingen over speciale soorten gevaar

▲ GEVAAR

Zwevende lasten

Kantelende of vallende lasten leiden tot ernstige en dodelijke verwondingen.

- Stap nooit onder zwevende lasten.
- Blijf altijd buiten de gevarenzone.
- Let op het totale gewicht, de bevestigingspunten en het zwaartepunt van de last.
- Neem de transportinstructies en -symbolen op de vervoerde goederen in acht.

⚠ WAARSCHUWING**Gezondheidsgevaar door lasrookdeeltjes!**

Lasstof/-rook niet inademen! Ernstig lichamelijk letsel in de ademhalingsorganen en de luchtwegen is mogelijk!

Lasrook bevat stoffen die kanker kunnen veroorzaken!

Huidcontact met snij- en lasrook enz. kan bij gevoelige personen huidirritatie veroorzaken!

Reparatie- en onderhoudswerkzaamheden aan het product mogen alleen worden uitgevoerd door getraind en geautoriseerd vakpersoneel. Daarbij dienen de veiligheidsinstructies en de geldende voorschriften inzake ongevallenpreventie in acht te worden genomen!

Voorkom contact met en inademing van stofdeeltjes; draag wegwerpoverall, veiligheidsbril, handschoenen en een geschikt geschikt ademhalingsbeschermend FFP2-masker (mondkapje) volgens EN 149.

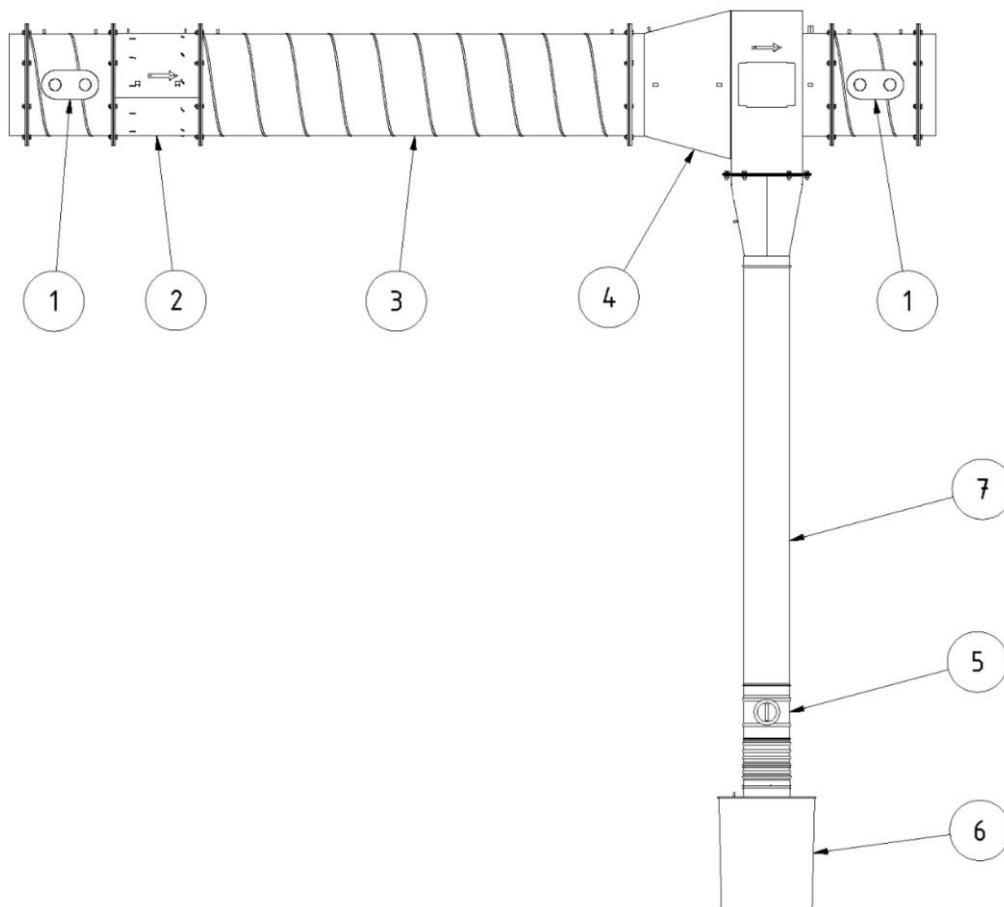
Het vrijkomen van gevaarlijke stofdeeltjes moet tijdens reparatie- en onderhoudswerkzaamheden worden vermeden. Op die manier wordt voorkomen dat personen die dit werk zelf niet uitvoeren, daar schade van ondervinden.

3 Productinformatie

3.1 Functiebeschrijving

Het product is een voorafscheider die sporadisch meegevoerde vonken en grove stofdeeltjes filtreert en van de ruwe luchtstroom scheidt.

Dit minimaliseert het brandgevaar en vermindert ook de onderhoudseisen van het aangesloten filtersysteem.



Afb. 37: Productbeschrijving

Pos.	Benaming	Pos.	Benaming
1	Onderhoudsdeksel	5	Vlinderklep/afsluiter
2	Wervelsproeier	6	Stof verzamel emmer
3	Separatietraject	7	Valpijp
4	Vonkenvanger met ringspleet		

Tab. 38: Posities op het product

3.2 Gebruik waarvoor de SmartMaster bestemd is

Het product is ontworpen om afzonderlijke vonken en grove deeltjes van de uitlaatluchtstroom af te scheiden en op te vangen.

Het wordt geïntegreerd in een buisleidingsysteem of direct voor een filtersysteem gemonteerd.

Het product is door zijn technisch ontwerp beperkt bruikbaar. De prestaties hangen af van het soort detectiesysteem en de mate van vervuiling van de afvoerlucht.

Het belangrijkste toepassingsgebied is de metaalverwerkende industrie, waar bij het afzuigen op werkplekken voor las-, snij- en slijpwerkzaamheden een hoog aantal rondvliegende vonken te verwachten is.

Door de lage drukverliezen kan het product bij vrijwel elk filtersysteem worden voorgeschakeld.

In de specificaties vindt u de afmetingen en verdere details over het product die gevolgd moeten worden.

INFORMATIE

Neem de specificaties in het hoofdstuk 'Technische gegevens' in acht en volg ze op.

Bij het gebruik volgens het beoogde doel behoort ook de naleving van de aanwijzingen voor

- de veiligheid,
- de bediening en besturing,
- de reparatie en onderhoud,
- het transport en de montage,

die in deze gebruiksaanwijzing beschreven worden.

Elk ander of verder gebruik wordt beschouwd als oneigenlijk gebruik. Alleen de exploitant van het product is aansprakelijk voor de hieruit voortvloeiende schade. Dit geldt ook voor ongeautoriseerde wijzigingen aan het product.

3.3 Redelijkerwijs voorzienbaar foutief gebruik

Als het product wordt gebruikt zoals bedoeld is, zal het product geen aanleiding geven tot redelijkerwijs te voorzien verkeerd gebruik dat tot gevaarlijke situaties met lichamelijk letsel kan leiden.

Het is niet toegestaan het product te gebruiken in industriële omgevingen, waar aan vereisten voor explosiebeveiliging moet worden voldaan.

Verder mag het toestel niet worden gebruikt voor:

1. de processen , die volgens de bovenvermelde gegevens niet in overeenstemming zijn met het beoogde gebruiksdoel en waarbij de aangezogen lucht:
 - door slijpwerkzaamheden vonken bevat, die de filter, vanwege hun grootte en aantal, kunnen leiden tot beschadigingen of brand;
 - vloeistoffen bevat die leiden tot de verontreiniging van de luchtstroom door aerosol- en oliehoudende dampen;
 - met licht ontvlambare, brandbare stoffen en/of met stoffen is belast, die explosieve mengsels of atmosferen kunnen vormen;
 - wordt gemengd met ander agressieve of schurende stoffen die het product en de gebruikte filterelementen beschadigen;
 - organische, toxische stoffen/bestanddelen bevat die vrijkomen bij het scheiden van het materiaal.

2. Standplaatsen in de open lucht waarbij het product aan weersinvloeden wordt blootgesteld – omdat het product slechts in gesloten omgevingen opgesteld mag worden.
Is eventueel een buitenversie van het product beschikbaar, mag deze buiten worden opgesteld. Houd er rekening mee dat voor het opstellen buiten eventueel ander toebehoren nodig is.

3.4 Markeringen en bordjes op het product

Er zijn verschillende markeringen en bordjes op het product bevestigd. Als die worden beschadigd of verwijderd, moeten ze op dezelfde plek onmiddellijk worden vervangen door nieuwe exemplaren.

De exploitant is verplicht om, indien nodig, extra markeringen en bordjes op het product en in zijn directe omgeving aan te brengen.

Dergelijke markeringen en bordjes kunnen bijvoorbeeld verwijzen naar het verplicht dragen van persoonlijke beschermingsmiddelen.

In het land van gebruik land kunnen aanvullende vereiste veiligheidsinstructies en pictogrammen door de fabrikant worden verstrekt om te voldoen aan de toepasselijke wetgeving.

3.5 Resterend risico

Zelfs als alle veiligheidsvoorschriften worden nageleefd, blijven de hieronder beschreven restryisco's aanwezig als het product wordt gebruikt.

Alle personen die aan en met het product werken, moeten van dit restryisco op de hoogte zijn gebracht en moeten de instructies volgen om te voorkomen dat deze restryisco's tot ongevallen of schade leiden.

▲ WAARSCHUWING

Ernstige schade aan de luchtwegen en het ademhalingsstestem mogelijk – draag ademhalingsbescherming van FFP2-klasse of hogere kwaliteit.

Huidcontact met lasrookdeeltjes kan huidirritatie veroorzaken bij gevoelige personen – beschermende kledij dragen.

Alvorens met het lassen te beginnen, dient te worden gecontroleers of het product goed afgesteld en in werking gesteld is. De filterelementen moeten volledig aanwezig en onbeschadigd zijn.

Het aangesloten detectie-element moet de lasrook betrouwbaar detecteren. Informatie over het juiste positioneren is te vinden in de documentatie van het detectie-element.

Bij het vervangen van de filterelementen kan huidcontact met de afgescheiden stofdeeltjes optreden. Ook kunnen stofdeeltjes door het werk worden verspreid. Daarom moeten ademhalingsbescherming en beschermende kleding worden gedragen.

Smeulende resten in de filterelementen kunnen aanleiding geven tot brand – product uitschakelen, de smoorklep in de afzuigkap sluiten en het apparaat gecontroleerd laten afkoelen.

4 Transport en opslag

4.1 Transport

⚠ GEVAAR

Levensbedreigende verdrukkingen mogelijk bij het laden en transporteren van het product!

Door verkeerd tillen en transporteren kan de aanwezige pallet met het product erop kantelen en vallen!

- Begeef u nooit onder hangende lasten!
- Let op het toelaatbare draagvermogen van de transport- en hefhelpmiddelen!
- Neem de geldende voorschriften voor ongevallenpreventie en arbeidsveiligheid in acht.

Gebruik voor het vervoer van producten met pallets een geschikte heftruck of vorkheftruck.

Het gewicht van het product staat op het typeplaatje vermeld.

4.2 Opslag

Het product moet in zijn originele verpakking bij een omgevingstemperatuur van -20 °C tot +50°C, op een droge en schone plaats, opgeslagen worden. De verpakking mag daarbij niet door andere voorwerpen worden belast.

Voor alle producten geldt dat de opslagduur onbeperkt is.

5 Montage

Instructies voor een veilige montage van het product

INFORMATIE

De exploitant van het product mag alleen geschoold vakpersoneel machtigen om het product te monteren.

- Voor montage van de installatie zijn ten minste twee medewerkers nodig.
 - Gebruik alleen geschikte transport- en hefmiddelen.
 - Er moet voor worden gezorgd dat de plaats van montage een voldoende draagvermogen heeft.
 - Gebruik alleen geschikt bevestigingsmateriaal.
 - Het bevestigingsmateriaal moet worden geselecteerd op basis van de lokale omstandigheden.
 - Het product mag niemand in zijn werkgebied hinderen.
 - Bestaande luchtuitlaatroosters mogen niet worden afgedekt.
 - Bestaande onderhoudsdeuren en deksels moeten vrij toegankelijk zijn.
-

⚠ GEVAAR

Levensgevaarlijk letsel door vallende delen mogelijk!

Kantelende of vallende lasten leiden tot ernstige en dodelijke verwondingen.

- Stap nooit onder zwevende lasten.
 - Blijf altijd buiten de gevarenzone.
 - Let op het totale gewicht, de bevestigingspunten en het zwaartepunt van de last.
 - Neem de transportinstructies en -symbolen op de vervoerde goederen in acht.
-

⚠ WAARSCHUWING

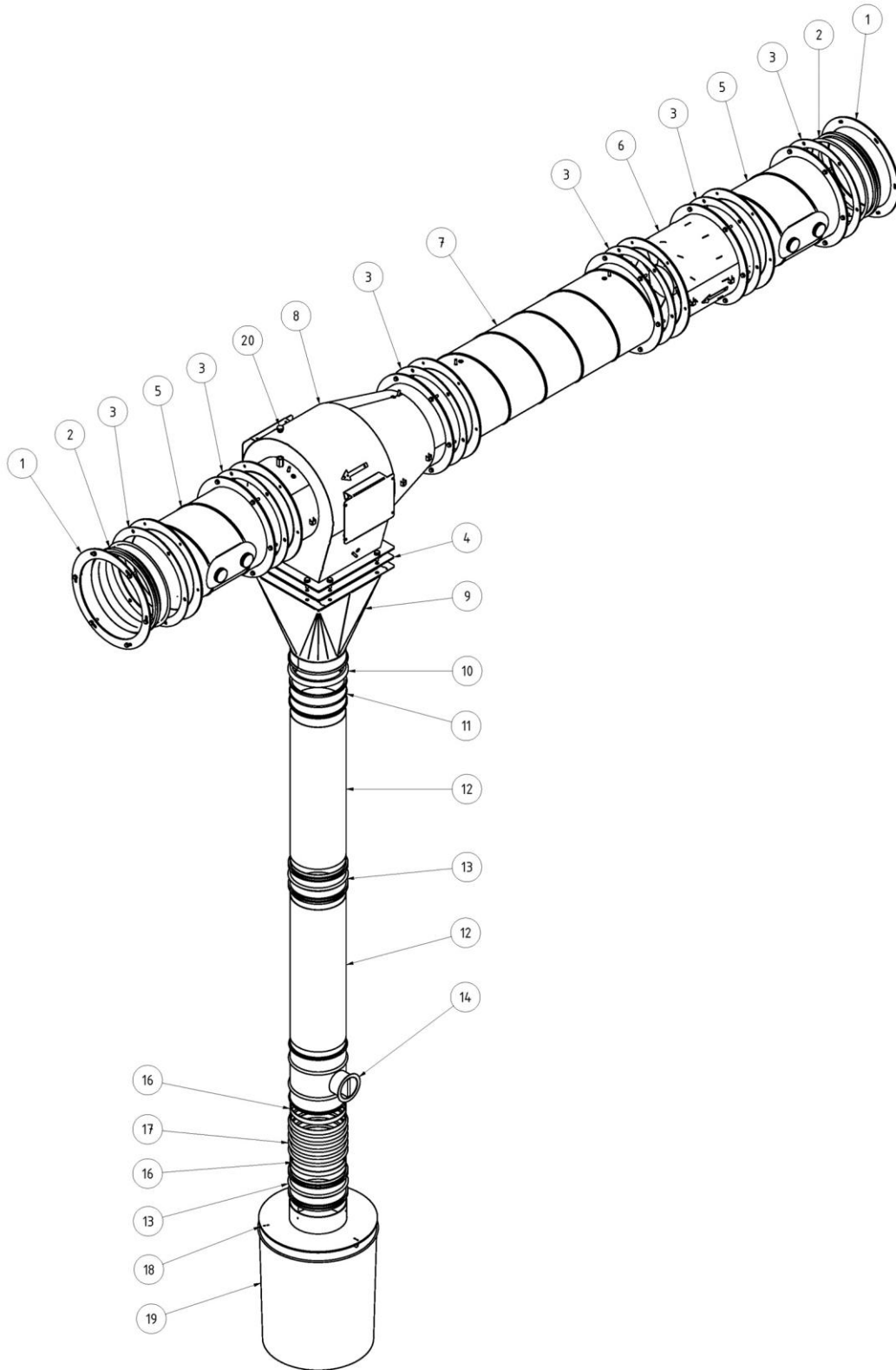
Ernstig letsel mogelijk door verkeerde aansluiting!

Neem de nodige veiligheidsmaatregelen in acht en laat het product alleen aansluiten door opgeleid vakpersoneel.

5.1 Uitpakken en montage van het product

INFORMATIE

Bij de montage van de eventueel verkrijgbare aanbouwproducten dienen de bijgevoegde handleidingen gevolgd te worden.



Afb. 38: Montage

Pos.	Benaming	Pos.	Benaming
1	Flensring (2x)	11	Overloopstuk voor spansluiting NW 160
2	Randkraag (2x)	12	Valpijp NW 160 (2x)
3	Afdichtingsrubber, rond (6x)	13	Nippel NW 160
4	Afdichtingsrubber, rechthoekig	14	Vlinderklep/afsluiter NW 160
5	Eindbuis (2x)	16	Slangklem 160 mm (2x)
6	Wervelsproeier	17	Verbindingsslang NW 160
7	Scheidingsbuis	18	Deksel met opening NW 160
8	Vonkenvanger met ringspleet	19	Stofopvangreservoir 30 liter
9	Verloopstuk	20	¼" dop met pakking
10	Spansluiting 160 mm		

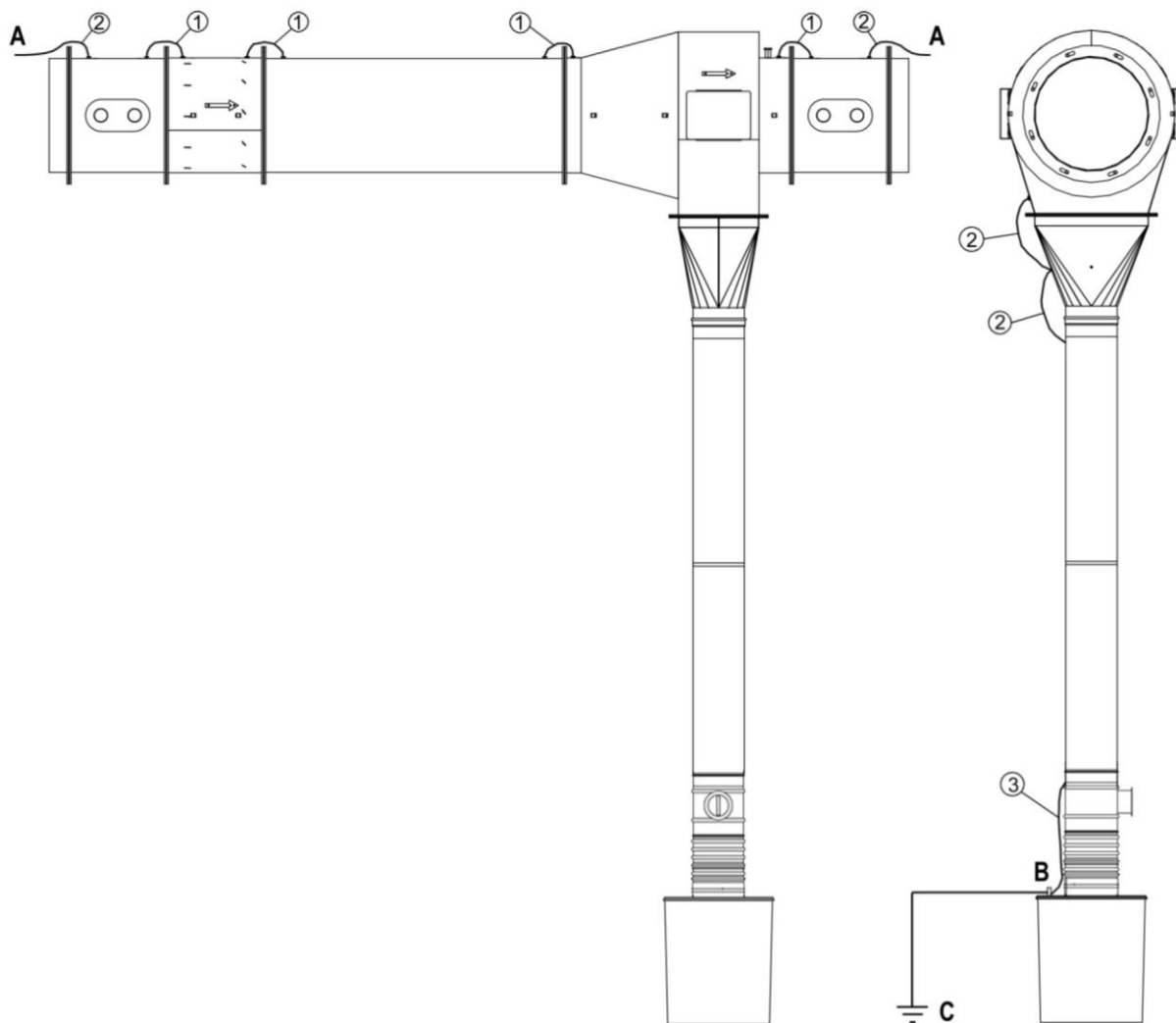
Tab. 39: Montage

- Schroef de componenten van het product aan elkaar zoals getoond in de illustratie. Maak daarbij gebruik van de meegeleverde bevestigingsmaterialen en neem de minimale afstanden (min. 600 mm) in acht tussen het product en de delen van gebouwen in de nabijheid van voetgangersverkeer.
- Let bij de montage op de juiste stromingsrichting van de wervelsproeier (pos. 6) en de vonkenvanger met ringspleet (pos. 8). Zie de stroompijlen op het product.
- Bevestig de vormdelen (pos. 12, 13, 14) op elk verbindingspunt m.b.v. drie boorkopschroeven, die gelijkmatig verdeeld zijn over de omtrek.
- Schroef de dop met pakking (1/4") (pos. 20) in de mof van de vonkenvanger met ringspleet (pos. 8).
- Monteer, afhankelijk van de omstandigheden ter plaatse, de optioneel verkrijgbare draagconstructies (wandconsoles of steunen) op de met "A" gemarkeerde punten van het product. (Zie ook hoofdstuk: Reserveonderdelen en toebehoren)
- Monteer de afsluiter (pos. 14) zodanig dat de kelk naar voren wijst.
- Open na de montage van het product de afsluiter (pos. 14), zodat het afgescheiden stof later rechtstreeks in het stofopvangreservoir (pos. 19) kan vallen.

5.2 Aarding tegen elektrostatische oplading

INFORMATIE

De voorafscheider mag alleen geaard worden door een erkende elektricien of door geïnstrueerd personeel onder leiding en toezicht van een erkende elektricien, overeenkomstig de elektrotechnische voorschriften!



Afb. 39: Aarding tegen elektrostatische oplading

Pos.	Benaming	Hoeveelheid
1	Aardingskabel, l = 200 mm	4
2	Aardingskabel, l = 400 mm	4
3	Aardingskabel, l = 600 mm	1

Tab. 40: Aarding tegen elektrostatische oplading

Pos.	Benaming
A	Doorgaande aardingsaansluiting van de buisleidingdelen met boorkopschroeven
B	Centraal aardingspunt van de voorafscheider
C	Aardingspunt / potentiaalvereffeningsrail ter plaatse

Tab. 41: Aardingsaansluiting

Ga als volgt te werk om de aardingskabel aan te sluiten:

1. Bevestig de aardingskabels (pos. 1 + 2) met boorkopschroeven zoals getoond in de illustratie.
2. Verbind de aardingskabel (pos. 3) met het centrale aardingspunt van het product (pos. B).
3. Verbind het centrale aardingspunt (pos. B) op het stofopvangreservoir met het aardingsnet/potentiaalvereffeningsrail (pos. C) ter plaatse.
4. Controleer na het monteren van de aardingskabels de aardingsweerstand met een continuïteitstester.

6 Gebruik

Elke persoon die betrokken is bij het gebruik, het onderhoud en de reparatie van het product moet deze handleiding en de instructies voor eventuele hulpstukken en accessoires hebben gelezen en begrepen.

6.1 Kwalificatie van de operators

De exploitant van het product mag alleen personen die vertrouwd zijn met deze taak, het product zelfstandig laten gebruiken.

Met deze opdracht vertrouwd zijn, omvat ook dat de betreffende personen overeenkomstig met de opdrachtsbepaling opgeleid zijn en zowel de gebruikshandleiding als de desbetreffende werkingsaanwijzingen kennen.

Het product mag alleen worden gebruikt door getraind of geïnstrueerd personeel.

Alleen zo bereikt men een bewustzijn van veiligheid en gevaren bij alle medewerkers.

6.2 Inbedrijfstelling

▲ WAARSCHUWING

Gevaar door defecte toestand van het systeem.

Voor de ingebruikname moet de montage van het product geheel afgerond zijn.

In geval van een storing, zie hoofdstuk "Probleemoplossing".

7 Onderhoud

De aanwijzingen, beschreven in dit hoofdstuk, moeten als minimale eisen beschouwd worden. Afhankelijk van de bedrijfsomstandigheden kunnen er verdere instructies nodig zijn om het product in optimale staat te houden.

De in dit hoofdstuk beschreven onderhouds- en reparatiewerkzaamheden mogen alleen door speciaal opgeleid reparatiepersoneel van de exploitant uitgevoerd worden.

De benodigde reserveonderdelen moeten aan de door de fabrikant gespecificeerde technische vereisten voldoen.

Dit is bij originele onderdelen altijd gegarandeerd.

Zorg voor een veilige en milieuvriendelijke verwijdering van bedrijfsstoffen en onderdelen die vervangen zijn.

Neem tijdens onderhoudswerkzaamheden de veiligheidsinstructies in deze gebruiksaanwijzing in acht.

7.1 Service

Het onderhouden van het product is hoofdzakelijk beperkt tot het reinigen van alle oppervlakken waarop zich stof en afzettingen bevinden, evenals tot het controleren van de filterpatronen.

Neem de waarschuwingen in het hoofdstuk 'Veiligheidsinstructies voor onderhoud en reparatie van het product' in acht.

INFORMATIE

Maak het product niet schoon met perslucht! Daardoor kunnen stofdeeltjes/ of vuildeeltjes in de omgevingslucht terecht komen.

Door het product op de juiste manier schoon te houden, kan het product op de lange termijn in goede staat worden gehouden.

- Reinig het product één keer per maand grondig.
- De buitenoppervlakken van het product kunnen met een geschikte industriële stofzuiger van stofklasse H worden gereinigd of kunnen eventueel met een vochtige doek worden afgeveegd.

7.1.1 Onderhoudsschema

Werkzaamheden	Tijdstip/intervallen	Aanwijzingen:
Vulpeil van het stofopvangreservoir controleren	1 x wekelijks/ naar behoefte	
Stofopvangreservoir uitwisselen	Indien nodig	
Product op beschadiging controleren	1 x maandelijks	
Product op lekken controleren	1 x maandelijks	
Functie van de afsluiter controleren	1 x maandelijks	

Tab. 42: Onderhoudsschema

7.2 Onderhoud

Het naar behoren functioneren van het product wordt positief beïnvloed door regelmatig(e) inspectie en onderhoud.

Neem de waarschuwingen voor onderhoud en probleemoplossing in het hoofdstuk "Veiligheid" in acht.

Het onderhoud van het product beperkt zich in hoofdzaak tot het controleren en vervangen van het stofopvangreservoir en de visuele controle op beschadigingen en lekken in het product.

⚠ WAARSCHUWING

Huidcontact met stofdeeltjes enz. kan bij gevoelige personen huidirritatie veroorzaken.

Ernstig lichamelijk letsel in de ademhalingsorganen en de luchtwegen is mogelijk!

Voorkom contact en inademing van stofdeeltjes. Draag wegwerphandschoenen en wegwerpstofmaskers met geschikt filter van klasse FFP2 of hoger.

Het vrijkomen van gevaarlijke stofdeeltjes moet bij de reiniging vermeden worden, zodat dit geen schade toebrengt aan personen in de omgeving.

INFORMATIE

Maak het product niet schoon met perslucht. Daardoor kunnen stofdeeltjes in de omgevingslucht terechtkomen.

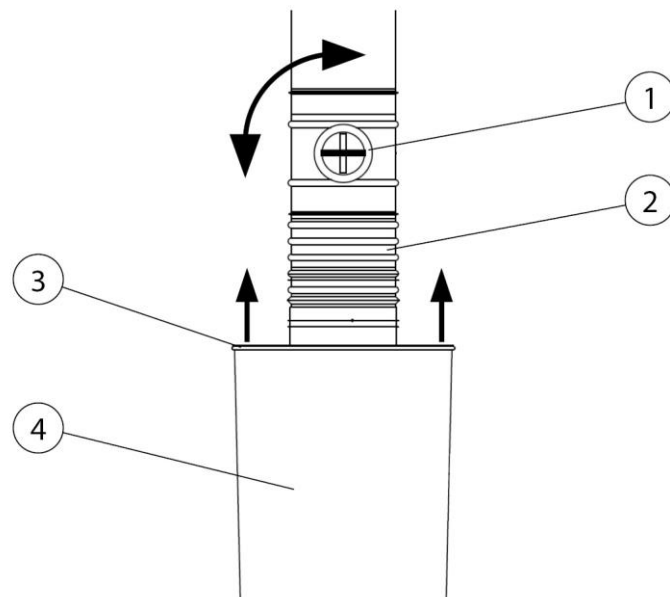
Altijd voor voldoende verlichting en ventilatie bij onderhoudswerkzaamheden zorgen!

7.2.1 Stofreservoir controleren /uitwisselen

Het niveau in het stofopvangreservoir moet regelmatig worden gecontroleerd.

De tijdspanne tot vervanging van de stofafvalbak wordt bepaald door het soort en de hoeveelheid stofdeeltjes. Daarom moet het vulpeil regelmatig door de exploitant gecontroleerd worden om te voorkomen dat het stofopvangreservoir te vol raakt.

het stofreservoir moet altijd tijdig vervangen worden om vervuiling van de omgeving te voorkomen!



Afb. 40: Stofopvangreservoir uitwisselen

Pos.	Benaming	Pos.	Benaming
1	Vlinderklep/afsluiter	3	Sluitdeksel
2	Slangstuk	4	Stofreservoir

Tab. 43: Stofopvangreservoir vervangen

De nageschakelde filterinstallatie enz. kan ingeschakeld blijven wanneer het stofopvangreservoir wordt vervangen.

Bij het vervangen van het stofopvangreservoir als volgt te werk gaan.

1. Sluit de vlinderklep/afsluiter (pos. 1).
2. Houd een nieuw stofopvangreservoir klaar (pos. 4).
3. Open de spanring op het deksel (pos. 3) van het stofopvangreservoir (pos. 4).
4. Til het sluitdeksel op en verwijder het gevulde stofopvangreservoir.
5. Sluit het gevulde stofopvangreservoir met het bijgeleverde deksel van het nieuwe stofopvangreservoir en voer het vervolgens af volgens de geldende voorschriften.
6. Sluit het nieuwe stofopvangreservoir weer aan op het product in omgekeerde volgorde.
7. Zet het deksel met de spanring vast op het stofopvangreservoir en open de vlinderklep/afsluiter.

7.3 Problemen oplossen

Probleem	Oorzaak	Informatie
Helemaal geen of weinig afzuigvermogen	Verstopping, vreemde voorwerpen aangezogen	Open het onderhoudsdeksel en verwijder de verstopping
	Product lekt	Controleer het product op lekken

Tab. 44: Problemen oplossen

7.4 Noodprocedures

In geval van brand van het product of van de aangesloten producten, moeten de volgende stappen worden ondernomen:

1. Stop de zuurstoftoevoer! Schakel hiertoe het product of de aangesloten producten uit en haal het netsnoer uit het stopcontact.
2. Schakel de persluchttoevoer, indien beschikbaar, uit.
3. Bestrijd het vuur met een in de handel verkrijgbare poederblusser.
4. Verwittig de plaatselijke brandweer indien nodig.

⚠ WAARSCHUWING

Producten met onderhoudsdeur niet openen. risico van steekvlam vorming!

Raak het product in geval van brand nooit aan zonder geschikte beschermende handschoenen te dragen. Gevaar voor brandwonden!

8 Verwijdering

▲ WAARSCHUWING

Huidcontact met snijdrook enz. kan bij gevoelige personen huidirritatie veroorzaken!

Alleen daarvoor opgeleid en geautoriseerd vakpersoneel mag het product in overeenstemming met de veiligheidsinstructies en de geldende voorschriften inzake ongevallenpreventie demonteren!

Ernstig lichamenteel letsel in de ademhalingsorganen en de luchtwegen is mogelijk!

Gebruik om contact en inademen van stofdeeltjes te voorkomen beschermende kleding, handschoenen en een ademhalingsapparaat! Het vrijkomen van gevaarlijke stofdeeltjes moet bij de demontage vermeden worden, zodat dit geen schade toebrengt aan personen in de omgeving.

▲ LET OP

Houd u bij alle werkzaamheden aan en met het product aan de wettelijke verplichtingen inzake afvalpreventie en correcte recycling/verwijdering.

8.1 Kunststoffen

Alle gebruikte kunststoffen moeten zo veel mogelijk worden gesorteerd. Kunststoffen moeten in overeenstemming met de wettelijke vereisten worden weggegooid.

8.2 Metalen

Alle eventueel gebruikte metalen moeten worden gescheiden en verwijderd. Verwijdering moet door een geautoriseerd bedrijf worden uitgevoerd.

8.3 Filterelementen

Alle eventueel gebruikte filterelementen moeten in overeenstemming met de wettelijke vereisten worden weggegooid.

9 Bijlage

9.1 EU-Inbouwverklaring

Etikettering:	Aanbouwproduct
Serie:	SparkTrap
Type:	196200250, 196200355, 196200450, 196200560, 196200710, 196200900 (eventueel andere artikelnummers bij andere productvarianten)
Machine-ID:	Zie typeplaatje in het voorste deel van deze bedrijfshandleiding Het product is ontworpen, geconstrueerd en gefabriceerd als niet voltooide machines in overeenstemming met EG-richtlijnen 2006/42/EG Machinerichtlijn
Bedrijf:	In uitsluitende verantwoordelijkheid van KEMPER GmbH Von-Siemens-Str. 20, D-48691 Vreden De niet voltooide machine mag niet in bedrijf worden gesteld voordat is vastgesteld dat de machine waarin de niet voltooide machine wordt ingebouwd, voldoet aan de machinerichtlijn 2006/42/EG.

De volgende geharmoniseerde normen worden toegepast:

EN ISO 12100:2010 – Veiligheid van machines – Algemene ontwerpbeginselen

EN ISO 13857:2019 – Veiligheid van machines – Veiligheidsafstanden

EN ISO 13854:2019 – Veiligheid van machines – Minimumafstanden

Een volledige lijst met toepasselijke normen, richtlijnen en specificaties is verkrijgbaar bij de fabrikant. De bij het product behorende bedrijfshandleiding is aanwezig.

Aanvullende informatie:

Deze conformiteitsverklaring vervalt wanneer deze verkeerd gebruikt wordt, zoals bij constructieve verandering die niet schriftelijk door ons als fabrikant is bevestigd.

Vreden, 05.10.2021

Plaats, datum



B. Kemper

CEO

Gegevens over ondertekenaar

9.2 UKCA Declaration of Installation

Designation: Installation products
Series: SparkTrap
Type: **196200250, 196200355, 196200450, 196200560, 196200710, 196200900** (possibly different article numbers for other product variants)
Machine ID: See name plate in front section of this operating manual
This product is developed, designed and manufactured in accordance with the UKCA directives
Supply of Machinery (safety) Regulations 2008
Company: At the sole responsibility of
KEMPER GmbH
Von-Siemens-Str. 20, D-48691 Vreden

The following designated standards and technical specifications have been applied:

BS EN ISO 12100:2010 Safety of machinery - General principles for design
BS EN ISO 13857:2019 Safety of machinery - Safety distances
BS EN ISO 13854:2019 Safety of machinery

A complete list of standards, directives and specifications applied is available from the manufacturer. The operating manual belonging to the product is available.

Additional information:

If it is not used for as intended or the design is altered, the Declaration of Conformity expires, unless confirmed in writing by us as manufacturers.

UK Authorised Representative (for authorities only): Mr. Marc Crawford
United Kingdom KEMPER (U.K.) Ltd.
Venture Court, 2 Debdale Road, Wellingborough, Northamptonshire NN8 5AA

Vreden, 05.10.2021

Place, date



B. Kemper

CEO

Identification of the signatory

9.3 Technische gegevens

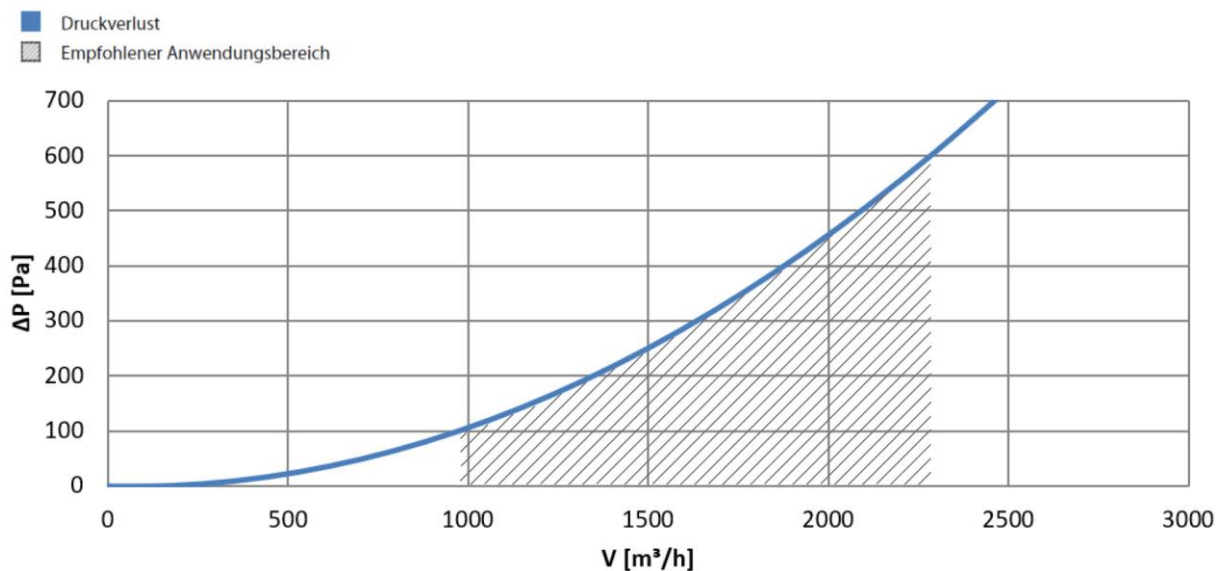
Benaming			
Type	196200250	196200355	196200450
Filtratiegraden	1		
Filtertechniek	Vonkenvanger		
Basisgegevens			
Aansluitdiameter Ø (mm)	250	355	450
Aanbevolen volumestroom (V [m ³ /h])	2500	5.000	8000
Max. drukverlies Δp [Pa]	700		
Toelaatbare omgevingstemperatuur	- 10 ° + 40 °C		
Afmeting basisproduct (b x h x d) [mm]	Zie maatblad		
Gewicht basisproduct [kg]	65	85	115

Tab. 45: Technische gegevens

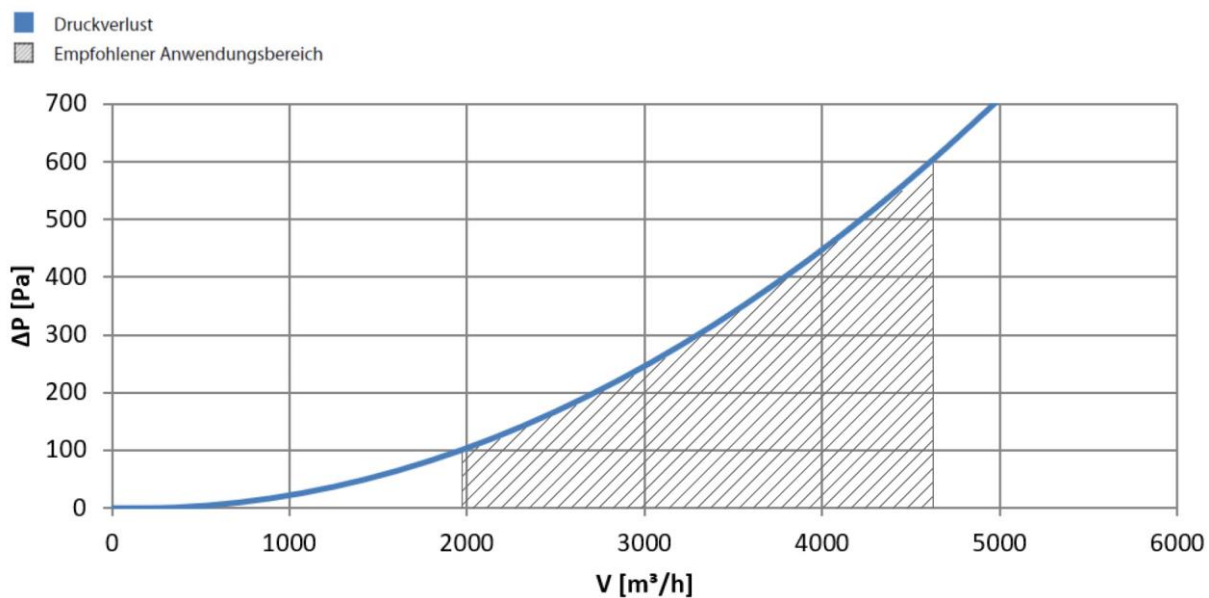
Benaming			
Type	196200560	196200710	196200900
Filtratiegraden	1		
Filtertechniek	Vonkenvanger		
Basisgegevens			
Aansluitdiameter Ø (mm)	560	710	900
Aanbevolen volumestroom (V [m ³ /h])	12500	20000	33000
Max. drukverlies Δp [Pa]	700		
Toelaatbare omgevingstemperatuur	- 10 ° + 40 °C		
Afmeting basisproduct (b x h x d) [mm]	Zie maatblad		
Gewicht basisproduct [kg]	200	210	260

Tab. 46: Technische gegevens

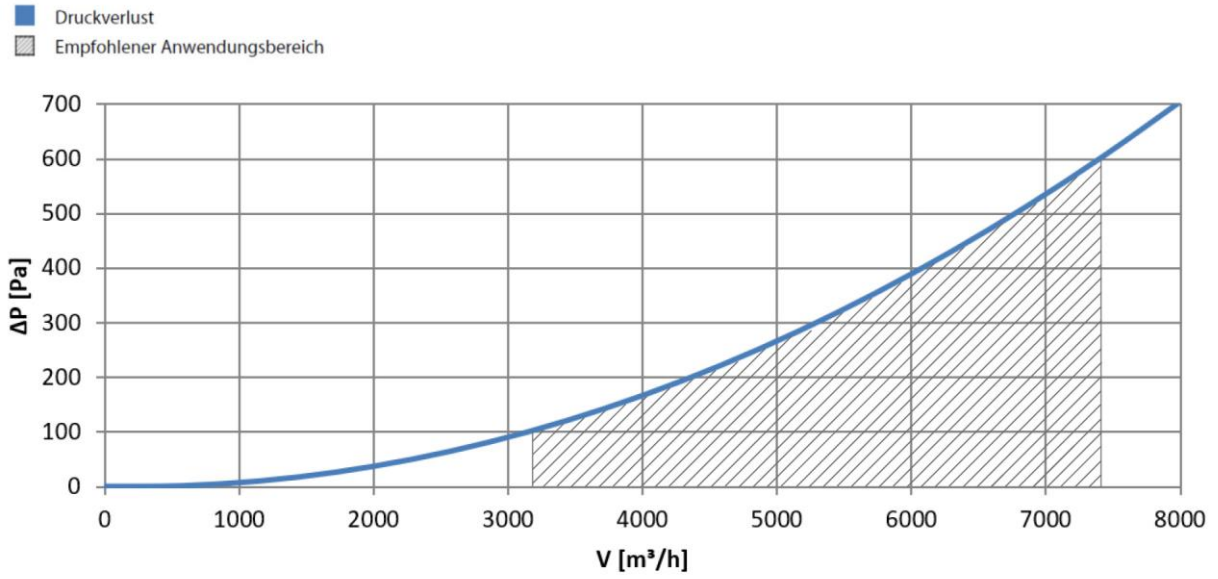
9.4 Drukverliesschema's



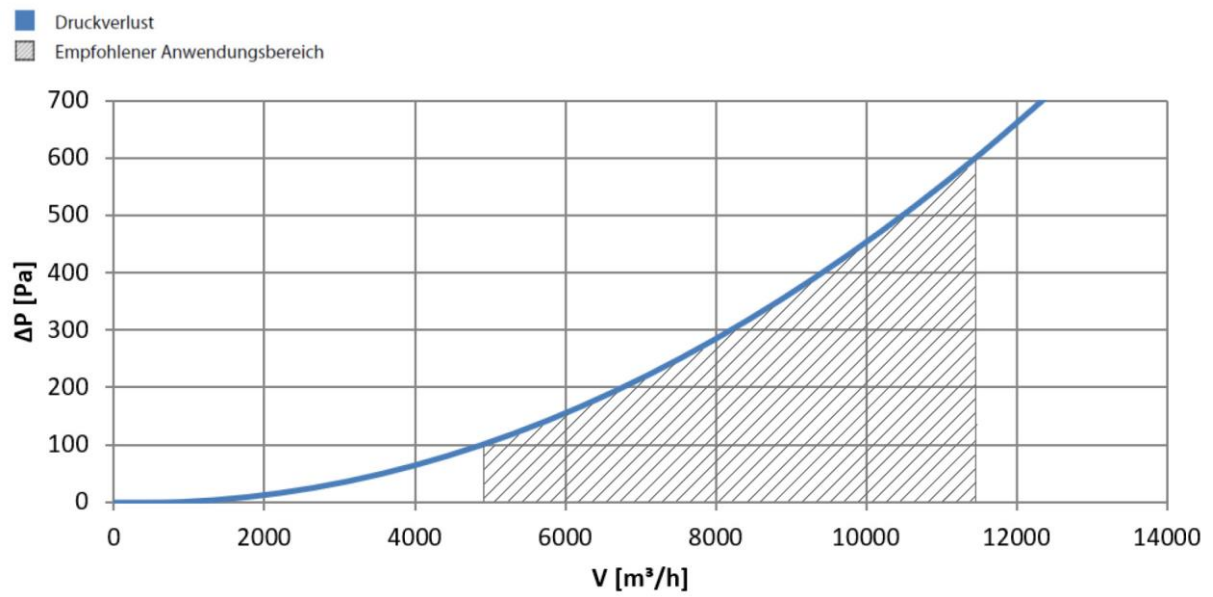
Afb. 41: Drukverliesschema – NW 250



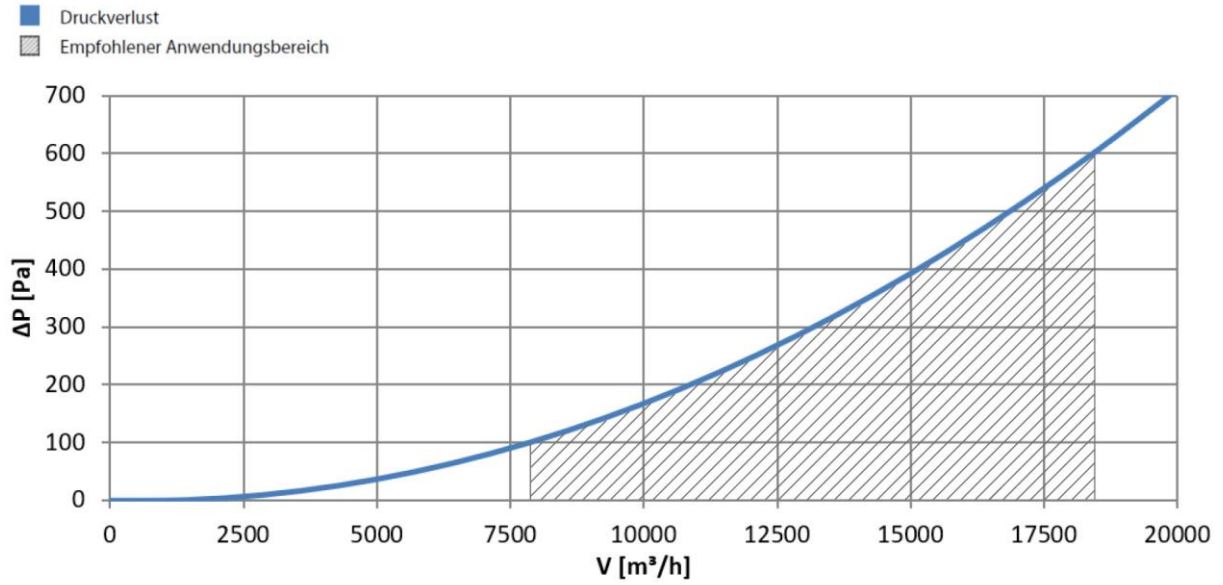
Afb. 42: Drukverliesschema – NW 355



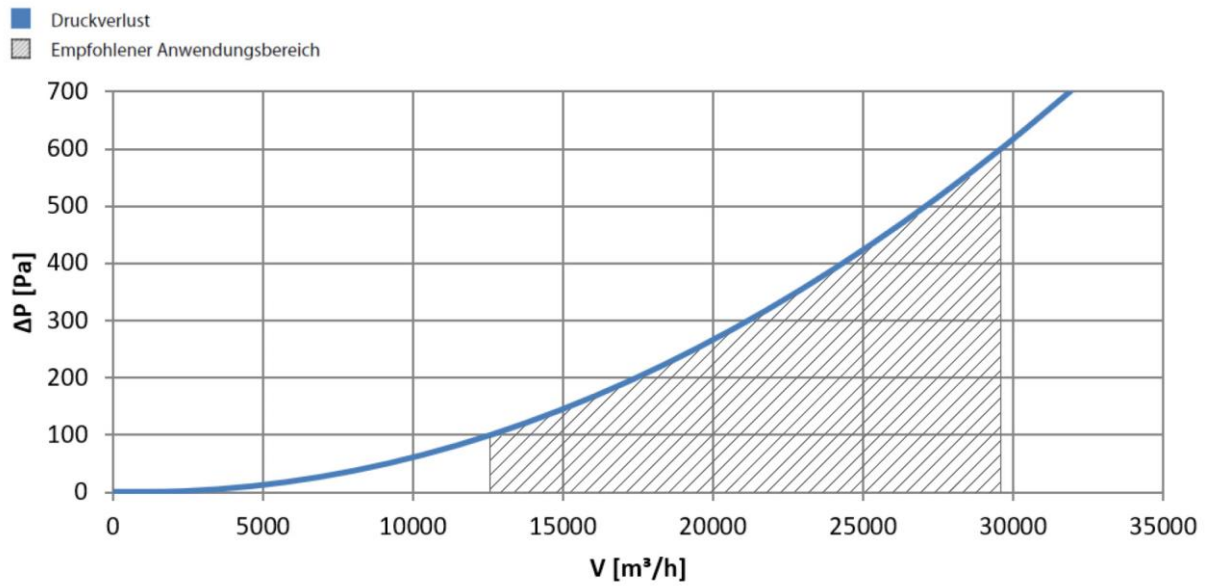
Afb. 43: Drukverliesschema – NW 450



Afb. 44: Drukverliesschema – NW 560

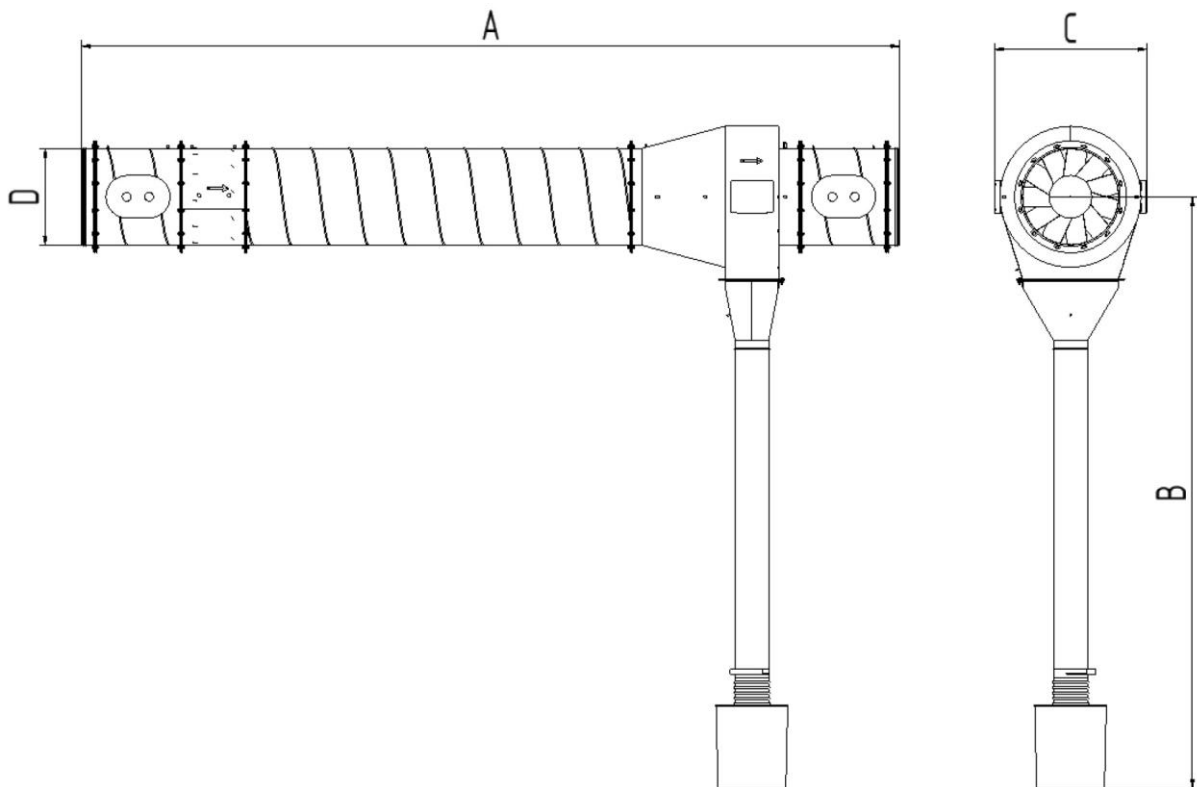


Afb. 45: Drukverliesschema – NW 710



Afb. 46: Drukverliesschema – NW 900

9.5 Maatblad



Afb. 47: Maatblad

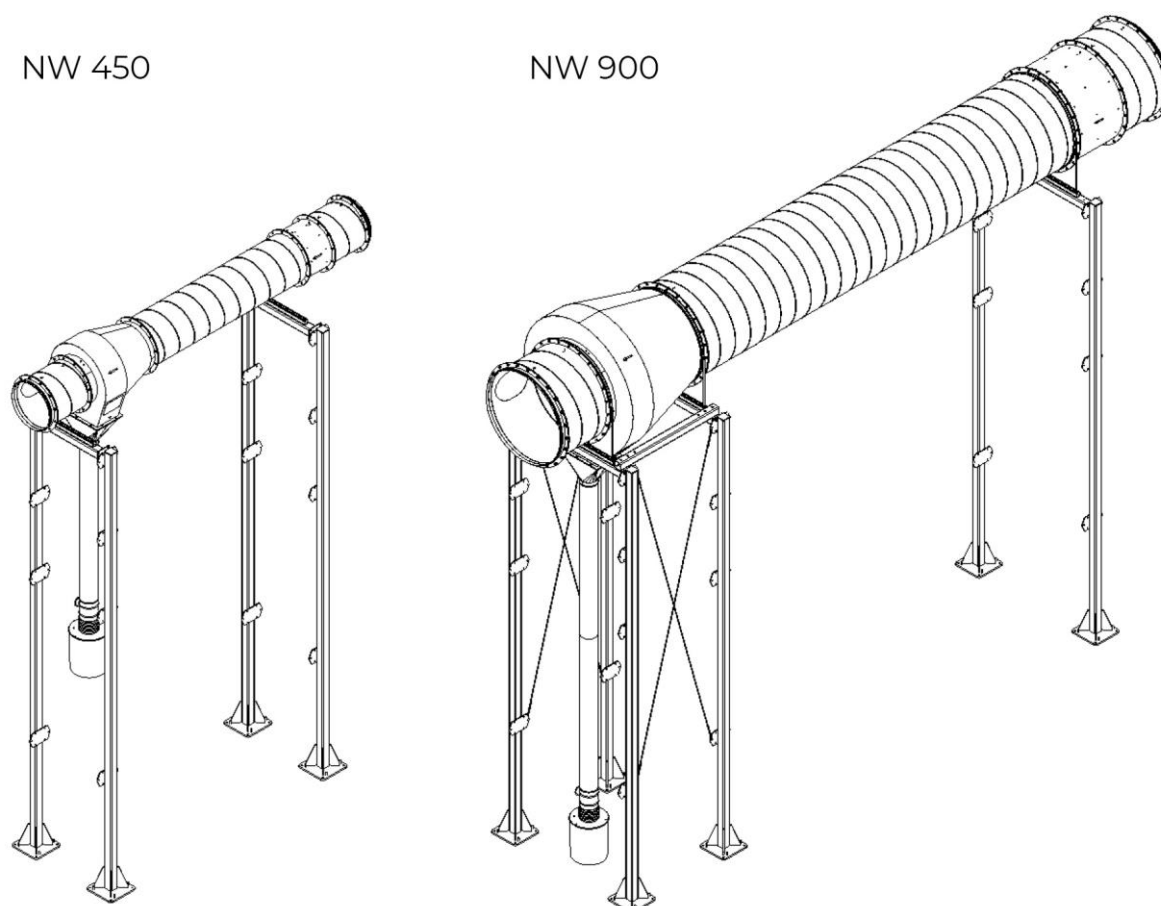
Type	Afmetingen pos. (mm)			
	A	B	C	D (Ø)
196200250	2.340	1.120 - 2.620	412	250
196200355	3.240	1.200 - 2.700	570	355
196200450	3.830	1.270 - 2.770	710	450
196200560	4.590	1.350 - 2.840	854	560
196200710	5.690	1.615 - 3.115	1.095	710
196200900	7.380	1.615 - 3.115	1.320	900

Tab. 47: Afmetingen

9.6 Vervangonderdelen en toebehoren

Volgnummer	Benaming	Art.nr.
1	Stofopvangreservoir met deksel en spanring	1490089

Tab. 48: Reservedelen



Afb. 48: Toebehoren, set van steunen

Nominale breedte (NW)	set van steunen 3m (art. nr.)	set van steunen 5m (art. nr.)	Muur montageset
250	998103492	998103616	998103485
355	998103493	998103617	998103481
450	998103494	998103618	998103486
560	998103495	998103619	998103487
710	998103541	998103620	998103540
900	998103622	998103621	Niet beschikbaar

Tab. 49: Toebehoren, set van steunen

1 Generalidades.....	- 148 -
1.1 Introducción	- 148 -
1.2 Indicaciones sobre derechos de autor y propiedad industrial ...	- 148 -
1.3 Indicaciones para el usuario	- 148 -
2 Seguridad.....	- 150 -
2.1 Generalidades	- 150 -
2.2 Indicaciones sobre señales y símbolos	- 150 -
2.3 Distintivos / letreros a colocar por el propietario	- 151 -
2.4 Indicaciones de seguridad para los operarios	- 151 -
2.5 Indicaciones de seguridad para el mantenimiento / solución de fallos	- 152 -
2.6 Indicaciones sobre peligros especiales	- 152 -
3 Información de producto.....	- 154 -
3.1 Descripción del funcionamiento.....	- 154 -
3.2 Uso previsto.....	- 155 -
3.3 Uso incorrecto razonablemente previsible	- 156 -
3.4 Distintivos y letreros colocados en el producto.....	- 156 -
3.5 Riesgo inherente	- 157 -
4 Transporte y almacenamiento.....	- 158 -
4.1 Transporte	- 158 -
4.2 Almacenaje	- 158 -
5 Montaje	- 159 -
5.1 Desembalaje y montaje del producto.....	- 160 -
5.2 Puesta a tierra contra carga electrostática.....	- 163 -
6 Uso.....	- 165 -
6.1 Cualificación de los operarios	- 165 -
6.2 Puesta en marcha	- 165 -
7 Mantenimiento.....	- 166 -
7.1 Cuidados	- 166 -
7.1.1 Plan de mantenimiento	- 167 -
7.2 Mantenimiento.....	- 167 -
7.2.1 Comprobar/sustituir el colector de polvo	- 168 -
7.3 Solución de fallos	- 169 -

7.4	Medidas de emergencia.....	- 169 -
8	Eliminación.....	- 171 -
8.1	Plásticos	- 171 -
8.2	Metales.....	- 171 -
8.3	Elementos de filtrado	- 171 -
9	Anexo.....	- 172 -
9.1	Declaración de montaje CE.....	- 172 -
9.2	UKCA Declaration of Installation	- 173 -
9.3	Datos técnicos.....	- 174 -
9.4	Diagramas de pérdida de presión	- 175 -
9.5	Hoja de medidas.....	- 178 -
9.6	Piezas de repuesto y accesorios	- 179 -

1 Generalidades

1.1 Introducción

Este manual de servicio es una ayuda esencial para el funcionamiento correcto y seguro del producto.

Contiene indicaciones importantes para manejar el producto de manera segura, adecuada y rentable. La observancia de su contenido contribuye a evitar peligros, reducir costes de reparación y tiempos de inactividad, así como a aumentar la fiabilidad y la vida útil del producto. El presente manual deberá estar disponible en todo momento, y toda persona encargada de realizar tareas en o con la máquina deberá leerlo y aplicarlo.

Esto incluye, entre otros:

- el manejo y la eliminación de averías durante el funcionamiento,
- el mantenimiento (cuidado y mantenimiento),
- el transporte,
- el montaje,
- la eliminación.

Reservado el derecho a realizar modificaciones técnicas y errores.

1.2 Indicaciones sobre derechos de autor y propiedad industrial

Este manual de instrucciones debe tratarse de manera confidencial. Solo deben tener acceso a él las personas expresamente autorizadas. Solo puede ser cedido a terceros con el consentimiento por escrito de KEMPER GmbH, en lo sucesivo el fabricante.

Todos los documentos están protegidos por la ley de derechos de autor. No se permiten la transmisión ni la reproducción de documentos, incluso en forma de extractos, ni tampoco el uso o la divulgación de su contenido. a menos que esté expresamente autorizado por escrito.

Toda infracción en este sentido será punible y obligará a compensar los daños causados. El fabricante se reserva todos los derechos para ejercer los derechos de propiedad intelectual.

1.3 Indicaciones para el usuario

El manual de servicio forma parte esencial del producto. La empresa operadora deberá garantizar que los operarios tengan en cuenta estas instrucciones.

El propietario deberá complementar el manual de servicio con instrucciones de utilización basadas en la legislación nacional relativa a prevención de accidentes y protección del medio ambiente, incluyendo la información sobre las obligaciones de supervisión y de declaración

existentes acerca del cumplimiento de las particularidades operativas, por ejemplo, relativas a la organización del trabajo, los procesos de trabajo y el personal empleado. Además de las instrucciones incluidas en este manual de servicio y las normas sobre la prevención de accidentes laborales vigentes en el país donde se usa la máquina, es imprescindible respetar las normas sobre el trabajo seguro y adecuado para este tipo de máquinas.

¡Sin la autorización del fabricante, el operador no podrá realizar ninguna modificación, adición o reforma que pudiera afectar a la seguridad en el producto! Las piezas de repuesto utilizadas deberán cumplir los requisitos técnicos especificados por el fabricante. Esto se garantiza siempre con piezas de recambio originales.

El manejo, transporte y mantenimiento de la máquina solo podrá ser asignado a personal instruido o cualificado para dichas funciones. Las responsabilidades del personal de operación, mantenimiento y transporte deberán estar claramente definidas.

2 Seguridad

2.1 Generalidades

El producto ha sido fabricado conforme a los avances tecnológicos y a las reglamentaciones técnicas de seguridad reconocidas. Durante el funcionamiento del producto pueden surgir riesgos técnicos para el operador o se pueden producir daños en el producto y en otros bienes cuando el producto:

- es manejado por personas no formadas o instruidas,
- no se utiliza adecuadamente y/o
- si se realiza un mantenimiento indebido.

2.2 Indicaciones sobre señales y símbolos

▲ PELIGRO

Este símbolo junto con la palabra "Peligro" indica un peligro inminente. El incumplimiento de las indicaciones de seguridad provoca la muerte o lesiones graves.

▲ ADVERTENCIA

Este símbolo junto con la palabra "Advertencia" indica una situación potencialmente peligrosa. El incumplimiento de esta indicación de seguridad puede provocar la muerte o lesiones graves.

▲ PRECAUCIÓN

Este símbolo junto con la palabra "Precaución" indica una situación potencialmente peligrosa. El incumplimiento de las indicaciones de seguridad puede provocar lesiones leves o menores. También puede utilizarse como advertencia de daños materiales.

INDICACION

Las notas generales son una simple información adicional que no advierte de daños personales o materiales.

1. Las listas de pasos a seguir en los que el orden es importante, están señalizadas con números con un punto.
- Con la viñeta se señalan las listas de piezas de una leyenda o de instrucciones en las que el orden no es importante.

2.3 Distintivos / letreros a colocar por el propietario

El operador está obligado a colocar distintivos y letreros adicionales en el producto y en su entorno.

Tales distintivos y letreros pueden referirse, por ejemplo, a la prescripción de utilizar el equipo de protección personal.

2.4 Indicaciones de seguridad para los operarios

Antes de su uso, el usuario del producto de información deberá instruir a su personal con información, instrucciones y cursos de formación sobre el manejo del producto y sobre el uso de los materiales y medios auxiliares que se van a utilizar.

¡El producto solo deberá ser utilizado en un estado técnico perfecto, con plena consciencia de los peligros y de las cuestiones de seguridad competentes, y observando lo dispuesto en este manual de servicio! ¡Todos los fallos, especialmente aquellos que merman la seguridad, deberán ser subsanados de inmediato!

Toda persona encargada de la puesta en marcha, la operación y el mantenimiento deberá haber leído y entendido completamente este manual. Hacerlo durante el trabajo será demasiado tarde. Esto se aplica especialmente al personal que solo trabaja ocasionalmente con el producto.

El manual de servicio siempre deberá estar a mano, cerca del producto.

No se asumirá ninguna responsabilidad en caso de daños y accidentes por no seguir este manual de instrucciones.

Se deberán cumplir las prescripciones relevantes de prevención de accidentes, así como las restantes normas reconocidas de seguridad técnica y normas médicas en el trabajo.

Se deberán establecer y asignar claramente la responsabilidad para las diferentes actividades en las operaciones de mantenimiento y reparación. Solo de este modo se podrán evitar los fallos de funcionamiento y las situaciones de peligro.

El propietario obligará al personal de servicio y mantenimiento a llevar equipos de protección personal. Estos incluyen especialmente calzado de seguridad, gafas protectoras y guantes.

¡No llevar nunca el pelo largo suelto, ropa holgada o joyas! ¡Ello implica el peligro de quedar enganchado o de ser arrastrado o quedar prisionero en piezas móviles!

¡Cuando se realicen cambios relevantes para la seguridad en el producto, ¡se deberá detener y asegurar inmediatamente el proceso de trabajo y avisar del proceso a la persona o el departamento competente!

Los trabajos realizados en el producto solo podrán ser ejecutados por personal fiable y debidamente formado. ¡Deberá respetarse la edad mínima prescrita por ley!

¡El personal en situación de formación, aprendizaje, instrucción o que forma parte de una formación general solo podrá trabajar en el producto bajo la constante supervisión de una persona experta!

2.5 Indicaciones de seguridad para el mantenimiento / solución de fallos

Las puertas de mantenimiento y servicio deberán estar accesibles en todo momento.

Los trabajos de equipamiento, mantenimiento y reparación, así como la solución de fallos solo podrán ser realizados cuando el producto esté apagado.

¡En trabajos de mantenimiento y reparación, apretar siempre fuertemente toda unión a rosca! Cuando así se indique, apretar los tornillos previstos con una llave dinamométrica.

Se deberá proteger de cualquier suciedad o restos de productos de limpieza especialmente las conexiones y uniones atornilladas antes de realizar las operaciones de mantenimiento, reparación y cuidado.

Asimismo, se deberán cumplir los plazos de comprobación e inspección prescritos y los indicados en el manual de servicio.

Antes del desmontaje, se deberán anotar los lugares a los que pertenecen las piezas.

2.6 Indicaciones sobre peligros especiales

⚠ PELIGRO**Cargas suspendidas**

Las cargas que vuelcan o que se desprenden conllevan lesiones graves e incluso mortales.

- No situarse nunca debajo de cargas suspendidas.
- Permanecer siempre fuera de la zona de peligro.
- Tener en cuenta el peso total, puntos de anclaje y punto de gravedad de la carga.
- Tener en cuenta las indicaciones de transporte y símbolos de la mercancía de transporte.

⚠ ADVERTENCIA**¡Peligro de daños a la salud por partículas de humos de soldadura!**

¡No inhalar polvo de soldadura/humos! ¡Los órganos y las vías respiratorias pueden resultar dañados gravemente!

¡El humo de soldadura contiene sustancias que puede provocar cáncer!

¡El humo de oxicorte y de soldadura en contacto con la piel puede provocar irritaciones en personas sensibles!

¡Las operaciones de reparación y mantenimiento en el producto sólo podrán ser realizadas por personal instruido y autorizado, de acuerdo con las instrucciones de seguridad y las normas vigentes de prevención de accidentes!

Para evitar el contacto y la inhalación de las partículas de polvo, se deberá llevar puesta una bata desechable, gafas protectoras, guantes y una máscara filtrante protectora adecuada de la clase FFP2 según EN 149.

Se deberá evitar la liberación de polvo peligroso durante las operaciones de mantenimiento y reparación para que la persona encargada de dicha tarea no sufra daños.

3 Información de producto

3.1 Descripción del funcionamiento

El producto es un preseparador que separa y expulsa las chispas arrastradas individuales y las partículas de polvo gruesas del flujo de aire del aire en bruto.

Minimiza el riesgo de incendio y reduce además las intervenciones de mantenimiento del sistema de filtro instalado.

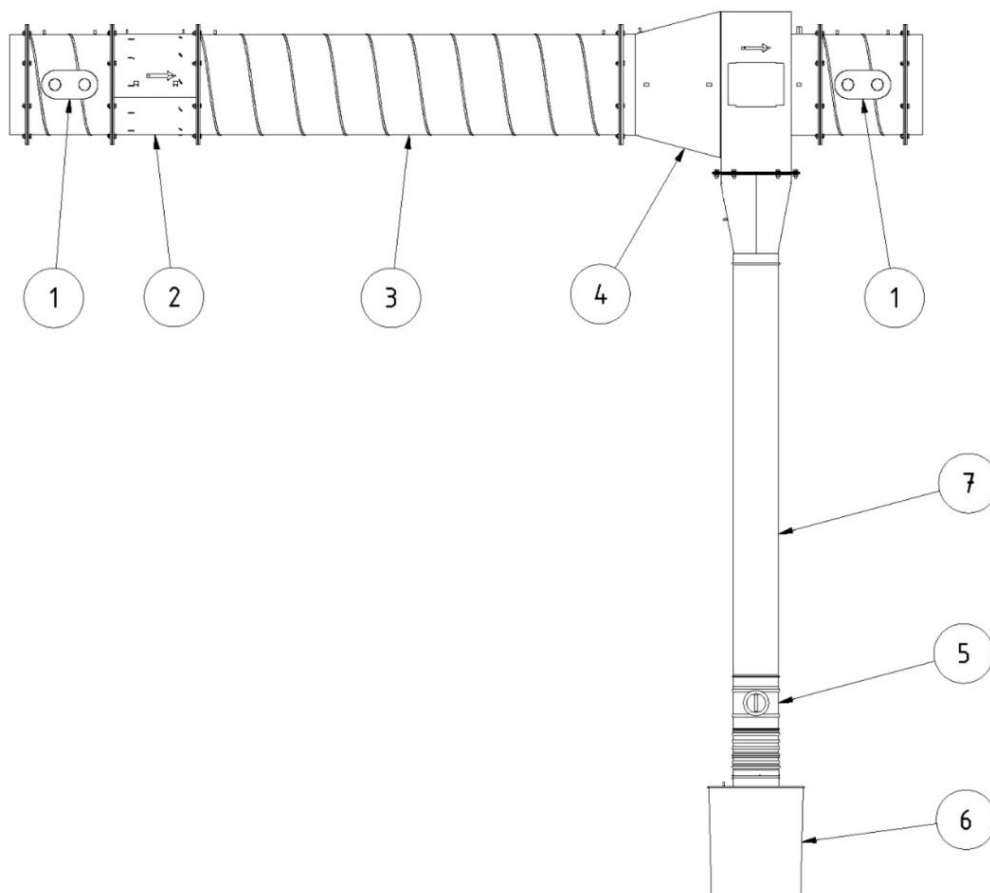


Fig. 49: Descripción del producto

Pos.	Denominación	Pos.	Denominación
1	Tapa de mantenimiento	5	Válvula de mariposa/compuerta de cierre
2	Boquilla de turbulencia	6	Bidón recolector de polvo
3	Tramo de separación	7	Bajante
4	Trampa de chispas de espacio anular		

Tab. 50: Posiciones en el producto

3.2 Uso previsto

El producto ha sido desarrollado para separar y expulsar las chispas arrastradas individuales y las partículas gruesas del flujo de aire de aspiración.

Se integra en un sistema de tuberías o los más próximo posible del sistema de filtrado.

Por su diseño técnico el producto se puede aplicar con limitaciones. El rendimiento depende del tipo de los dispositivos de captura así como el grado de polución del aire de aspiración.

El principal ámbito de aplicación es la industria metalúrgica, donde es previsible un aumento de las chispas que saltan durante la aspiración de los puestos de trabajo de soldadura, corte y amolado.

Debido a las pérdidas de presión bajas, el producto se puede anteponer prácticamente en casi cualquier sistema de filtrado.

En los datos técnicos se recogen las medidas y otras indicaciones sobre el producto, que deben ser observadas.

INDICACION

La información contenida en el capítulo "Datos técnicos" es de cumplimiento obligatorio.

El uso previsto también incluye el cumplimiento de las indicaciones

- sobre seguridad,
- de manejo y control,
- de mantenimiento y reparaciones,
- para transporte y montaje,

que se describen en este manual de instrucciones.

Cualquier otro uso distinto o adicional se considera no conforme con el uso previsto. La empresa explotadora será responsable de cualquier daño resultante. Esto también se aplicará a las modificaciones no autorizadas realizadas en el producto.

3.3 Uso incorrecto razonablemente previsible

Siempre que se cumpla con el uso previsto, no es posible que se produzca un mal uso razonablemente previsible del producto que pudiera conducir a situaciones de peligro con lesiones personales como resultado.

No está permitido el funcionamiento del producto en ámbitos industriales en los que deben cumplirse los requisitos de protección contra explosión.

El uso también estará prohibido para:

1. Los procesos no incluidos en el uso previsto y en los que el aire aspirado:
 - está mezclado con chispas, por ejemplo, de procesos de lijado, que podrían dañar, debido a su tamaño y número, el medio de filtrado hasta llegar a provocar un incendio;
 - está mezclado con líquidos y la contaminación resultante de la corriente de aire con vapores con contenido de aerosol y aceite;
 - contenga polvo de fácil combustión y/o sustancias que puedan formar mezclas o atmósferas;
 - cuando está mezclado con otros polvos agresivos o abrasivos que pueden dañar el producto y los cartuchos de filtro instalados;
 - contenga sustancias o partículas orgánicas y tóxicas las cuales se desprendan en la separación de materiales.

2. Ubicaciones al aire libre, en los que el producto está expuesto a los agentes atmosféricos, debido a que el producto solo se puede utilizar en edificios cerrados.

Si existiera una variante para exteriores del producto, esta podrá ser instalada en el exterior. Tenga en cuenta que para la instalación en el exterior se precisa accesorio adicional.

3.4 Distintivos y letreros colocados en el producto

En el producto se han colocado varios distintivos y letreros. Si estos distintivos y letreros estuvieran dañados o fueran retirados, deberán ser reemplazados inmediatamente por otros nuevos en la misma posición.

El operador está obligado a colocar distintivos y letreros adicionales en el producto y en su entorno.

Tales distintivos y letreros pueden referirse, por ejemplo, a la prescripción de utilizar el equipo de protección personal.

En el país que se va a utilizar, el fabricante puede proporcionar las indicaciones de seguridad y los pictogramas adicionales necesarios de acuerdo con la normativa aplicable.

3.5 Riesgo inherente

Aun cumpliendo con todas las disposiciones relativas a la seguridad, seguirá existiendo un riesgo residual al utilizar el producto.

Todas las personas que trabajan en y con el producto deberán conocer dichos riesgos residuales y seguir las instrucciones destinadas a evitar que estos riesgos residuales puedan provocar accidentes o daños.

▲ ADVERTENCIA

Se pueden ocasionar daños graves en el aparato respiratorio y en las vías respiratorias: utilizar la protección de la respiración Clase FFP2 o una de mayor calidad.

El contacto de la piel con las partículas de humo de soldadura puede provocar irritaciones de piel a personas sensibles – Llevar ropa de protección.

Asegúrese antes de iniciar el proceso de soldadura que el producto está ajustado correctamente y en funcionamiento. Los elementos filtrantes deberán estar completos y en un estado sin daños.

El elemento de captura conectado deberá aspirar los humos de soldadura con seguridad. El posicionamiento correcto se deberá consultar en la documentación del elemento de captura.

Al cambiar los cartuchos de los filtros, la piel puede entrar en contacto con las partículas del polvo expedido y durante el trabajo se pueden levantar parte de las partículas de polvo. Por lo tanto, es obligatorio utilizar protección respiratoria y ropa protectora.

La presencia de pequeños rescoldos en los filtros podría ocasionar una combustión latente: desconectar el producto, en su caso, cerrar la tapa de regulación de la campana de aspiración y dejar enfriar el aparato de forma controlada.

4 Transporte y almacenamiento

4.1 Transporte

▲ PELIGRO

¡Posibilidad de que se produzcan golpes mortales durante la carga y el transporte del producto!

¡Una elevación o transporte incorrecto podrá provocar en su caso la inclinación y caída del palé existente con el producto!

- ¡No permanecer nunca debajo de cargas suspendidas!
- ¡Respetar las cargas portantes para el transporte y medios auxiliares de elevación!
- Cumplir la normativa de prevención de accidentes y seguridad laboral.

Para el transporte de productos sobre palé, utilice una carretilla elevadora o montacargas adecuado.

El peso del producto está recogido en la placa de identificación.

4.2 Almacenaje

El producto deberá ser almacenado en su embalaje original, a una temperatura ambiente entre -20 °C hasta +50 °C, en un lugar seco y limpio. El embalaje no debe sufrir el peso de otras cargas.

En todos los productos, la duración del almacenamiento no es crítica.

5 Montaje

Indicaciones para un montaje del producto seguro.

INDICACION

La empresa explotadora del producto solo podrá encargarse del montaje propio del producto al personal especialista debidamente formado.

- Para el montaje del producto se requieren como mínimo dos operarios.
 - Utilice sólo útiles de transporte y de elevación apropiados.
 - Se ha de asegurar que la ubicación de montaje ofrezca suficiente capacidad de carga.
 - Utilice sólo material de sujeción adecuado.
 - El material de sujeción deberá seleccionarse conforme a las condiciones locales.
 - El producto no deberá obstaculizar a ninguna persona en su ámbito de trabajo.
 - Las rejillas de salida de aire existente no deben taparse.
 - Las puertas y tapas de mantenimiento deberán quedar accesibles.
-

⚠ PELIGRO

¡Posibilidad de lesiones mortales por caída de componentes!

Las cargas que vuelcan o que se desprenden conllevan lesiones graves e incluso mortales.

- No situarse nunca debajo de cargas suspendidas.
 - Permanecer siempre fuera de la zona de peligro.
 - Tener en cuenta el peso total, puntos de anclaje y punto de gravedad de la carga.
 - Tener en cuenta las indicaciones de transporte y símbolos de la mercancía de transporte.
-

⚠ ADVERTENCIA

¡Posibilidad de lesiones graves debido a conexión defectuosa!

Es necesario respetar las protecciones necesarias y solo el personal especialmente cualificado para ello estará facultado para conectar el producto.

5.1 Desembalaje y montaje del producto

INDICACION

Para el montaje de los productos accesorios que pueda haber, seguir las instrucciones adjuntas.

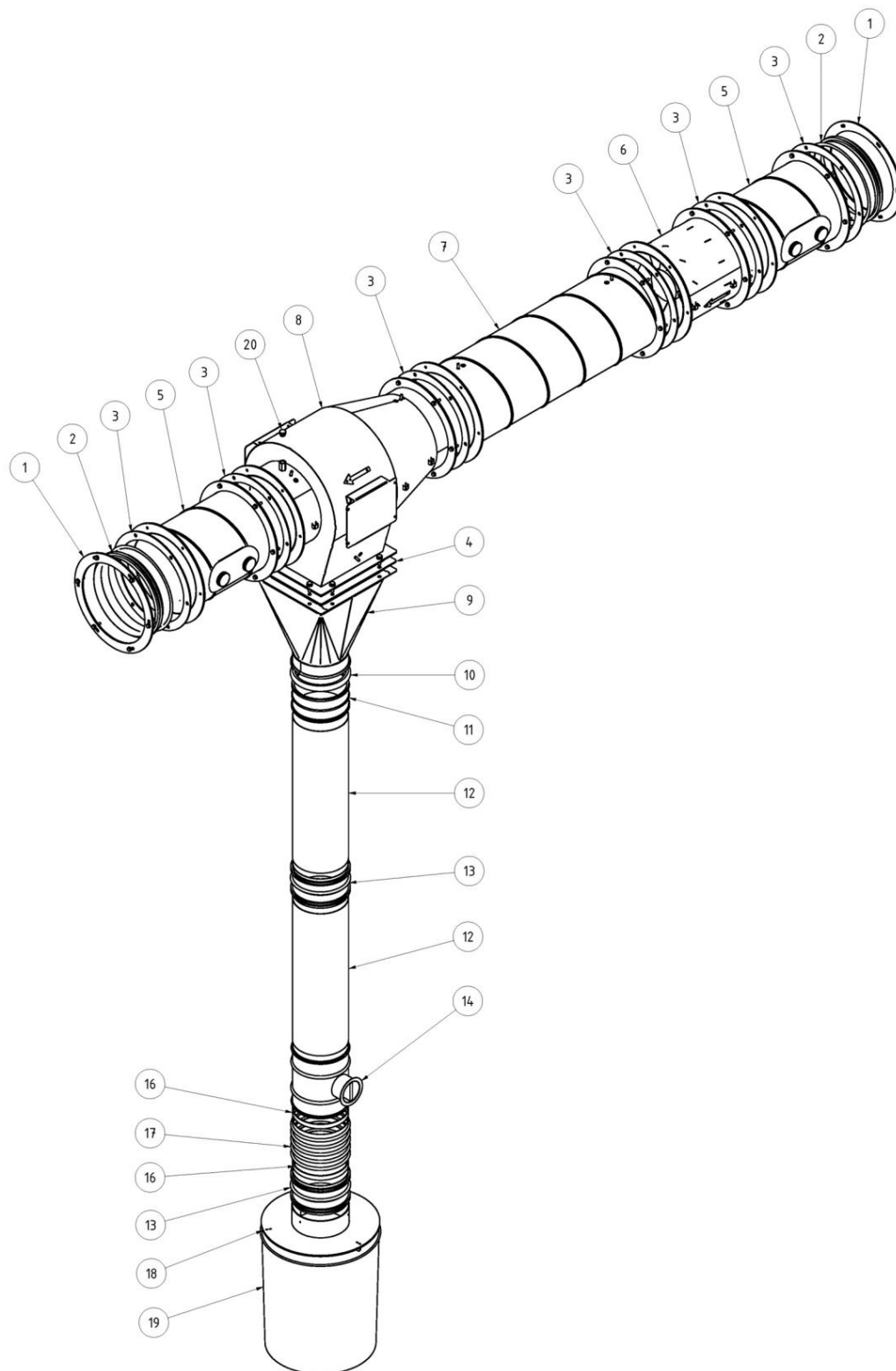


Fig. 50: Montaje

Pos.	Denominación	Pos.	Denominación
1	Anillo abridado (2x)	11	Pieza de transición para cierres de sujeción DN 160
2	Collarín (2x)	12	Tubo de bajante DN 160 (2x)
3	Junta de goma, redonda (6x)	13	Boquilla DN 160
4	Junta de goma, rectangular	14	Válvula de mariposa/compuerta de cierre DN 160
5	Tubo final (2x)	16	Abrazadera para tubos 160 mm (2x)
6	Boquilla de turbulencia	17	Manguera de conexión DN 160
7	Tubo de separación	18	Tapa con abertura DN 160
8	Trampa de chispas de espacio anular	19	Cubo colector de polvo 30 litros
9	Pieza de transición	20	Tapón 1/4" con junta
10	Obturador de tensión 160 mm		

Tab. 51: Montaje

- Atornillar los componentes del producto tal como se muestra en la imagen con el material de montaje suministrado- asegúrese de mantener una distancia mínima (min. 600mm) respecto a las partes del edificio en la zona de tránsito de personas.
- Prestar atención durante el montaje a la dirección correcta del flujo de la boquilla de turbulencia (pos. 6) y a la trampa de chispas de espacio anular (pos. 8). Véase la flecha de flujo situada sobre el producto.
- Fijar las piezas moldeadas (pos. 12, 13, 14) en cada punto de unión con tornillos con cabezal perforador distribuidas uniformemente alrededor
- Enrosque el tapón con la junta (1/4") (Pos. 20) en el manguito de la trampa de chispas de espacio anular (pos. 8).
- Según las condiciones locales monte las estructuras de soporte disponibles opcionalmente (soportes de pared o apoyos) en los puntos del producto marcados con "A". (véase también el capítulo: Piezas de repuesto y accesorios)
- Monte la válvula de mariposa (pos. 14) de modo que la copa apunte hacia delante.

- Después del montaje del producto, abra la válvula de mariposa (pos. 14) con el fin que mas adelante puedan caer directamente los polvos separados en el cubo colector de polvo (pos. 19).

5.2 Puesta a tierra contra carga electrostática

INDICACION

La puesta a tierra del preseparador debe ser realizada por un técnico electricista o por personal instruido bajo la dirección y supervisión de un técnico electricista conforme a las normas electrotécnicas.

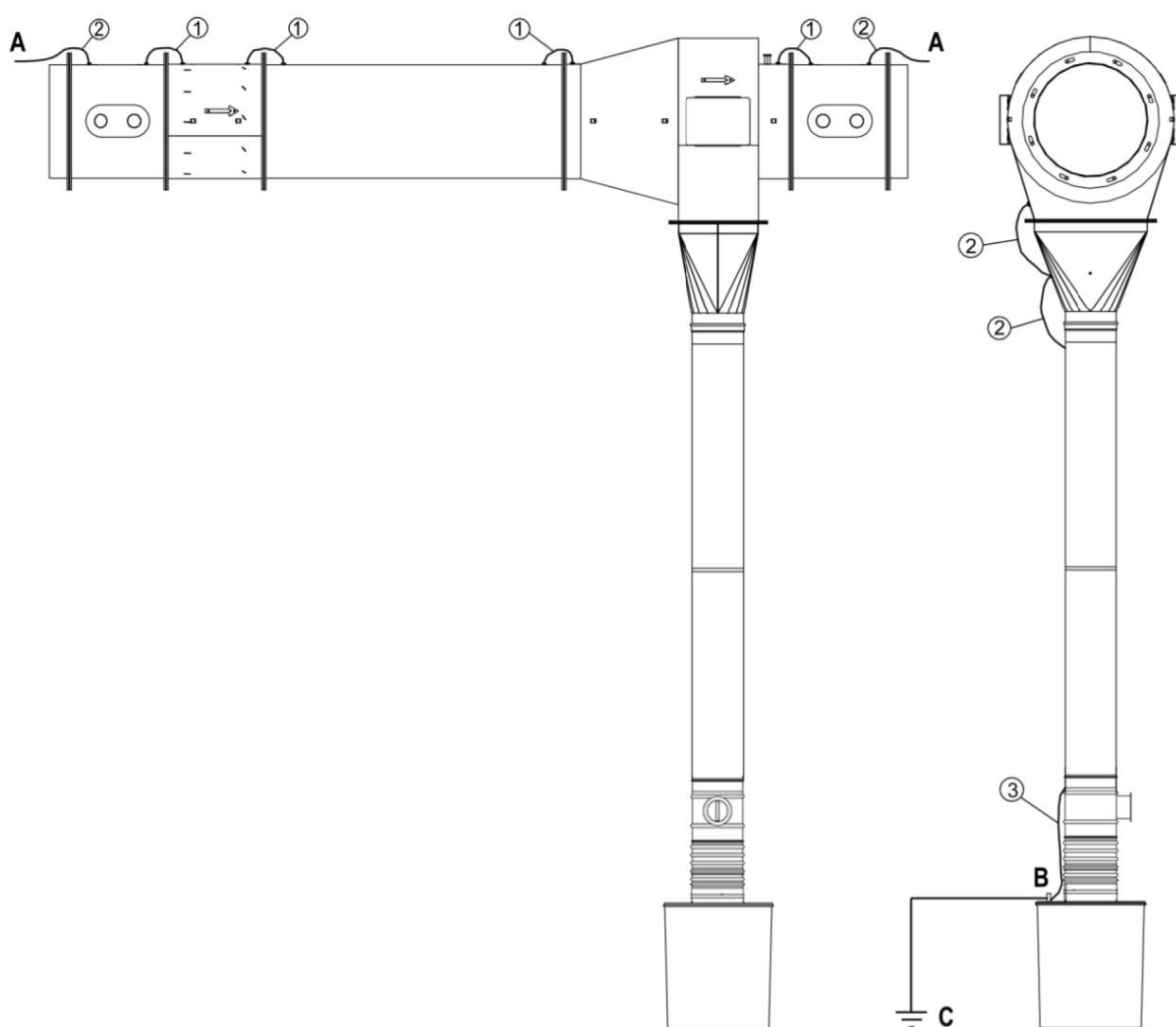


Fig. 51: Puesta a tierra contra carga electrostática

Pos.	Denominación	Cantidad
1	Cable toma de tierra, l = 200 mm	4

2	Cable toma de tierra, l = 400 mm	4
3	Cable toma de tierra, l = 600 mm	1

Tab. 52: Puesta a tierra contra carga electrostática

Pos.	Denominación
A	Conexión a tierra continua de las piezas de tuberías con tornillos de cabezal perforador
B	Punto de toma de tierra central del preseparador
C	Punto de toma de tierra local/carril de conexión equipotencial

Tab. 53: Conexión a tierra

Realizar la conexión del cable de toma de tierra del modo siguiente:

1. Fijar el cable de toma de tierra (pos 1 + 2) según la imagen usando tornillos de cabezal perforador.
2. Conectar el cable de toma de tierra (pos. 3) con el punto de toma de tierra central del producto (pos. B).
3. Conectar el punto de toma de tierra central (pos. B) en el cubo colector de polvo con la red de tierra local / carril de conexión equipotencial (pos. C).
4. Después del montaje del cable de toma de tierra comprobar la resistencia de tierra con un instrumento de continuidad.

6 Uso

Toda persona encargada del uso, mantenimiento y la reparación del producto deberá haber leído y entendido perfectamente este manual de servicio y los manuales de cualquier producto de montaje o accesorio.

6.1 Cualificación de los operarios

La empresa operadora del producto solo podrá encargarse del uso del mismo al personal especializado en dicha tarea.

Estar familiarizado con esta tarea incluye que las personas en cuestión hayan sido instruidas según corresponda y conozcan el manual de instrucciones así como las instrucciones internas pertinentes.

El producto lo deberá usar sólo personal instruido y con formación. Sólo así se logra un trabajo seguro y con conocimiento de los peligros por parte de todos los empleados.

6.2 Puesta en marcha

▲ ADVERTENCIA

Peligro por el estado defectuoso de la planta.

Antes de la puesta en marcha deberá haber finalizado completamente el montaje del producto.

En el caso de fallo, consulte el capítulo de „solución de fallos“.

7 Mantenimiento

Las instrucciones indicadas en este capítulo son recomendaciones mínimas. Dependiendo de las condiciones de funcionamiento, pueden ser necesarias otras instrucciones adicionales para mantener el producto en condiciones óptimas.

Los trabajos de mantenimiento y reparación descritos en este capítulo solo pueden ser llevados a cabo por personal de reparación del usuario especialmente formado para ello.

Las piezas de repuesto necesarias para su utilización deberán cumplir los requisitos técnicos especificados por el fabricante.

Esto queda básicamente garantizado con el uso de piezas originales.

Se ha de procurar desechar de forma segura y respetuosa con el medio ambiente los materiales de consumo así como las piezas de repuesto.

Las advertencias de seguridad contenidas en este manual de servicio se deberán tener en cuenta obligatoriamente al realizar los trabajos de mantenimiento.

7.1 Cuidados

El cuidado del producto se limita esencialmente a la limpieza de todas las superficies del producto así como - si está disponible - al control de los cartuchos de filtro.

Tenga en cuenta las advertencias recogidas en el capítulo "Instrucciones de seguridad para el mantenimiento y la resolución de problemas del producto".

INDICACION

¡No limpiar el producto con aire comprimido! Si lo hiciera podrían esparcirse por el aire del entorno partículas de suciedad y polvo.

Un cuidado adecuado contribuye a mantener el producto en un estado funcional de forma indefinida.

- Limpiar a fondo el producto una vez al mes.
- Limpiar las superficies externas del producto con una aspiradora industrial adecuada de la clasificación de polvo H o, alternativamente, con un paño húmedo.

7.1.1 Plan de mantenimiento

Actividades	Fecha/Intervalos	Notas:
Comprobar nivel de llenado del cubo colector de polvo	1 x semanalmente según necesidad	
Cambiar el cubo colector de polvo	Según necesidad	
Comprobar si el producto presenta daños	1 x mensualmente	
Comprobar el producto respecto a fugas	1 x mensualmente	
Comprobar la válvula de mariposa respecto a su función	1 x mensualmente	

Tab. 54: Plan de mantenimiento

7.2 Mantenimiento

Al buen funcionamiento del producto contribuye la realización de inspecciones regulares y de operaciones de mantenimiento.

Se deben tener en cuenta las advertencias recogidas en el capítulo "Seguridad" sobre el mantenimiento y la solución de problemas.

El mantenimiento del producto se limita esencialmente a la comprobación y sustitución del cubo colector de polvo y al control visual respecto a daños y fugas del producto.

⚠ ADVERTENCIA

¡Las partículas de polvo etc., en contacto con la piel puede provocar irritaciones en personas sensibles.

¡Los órganos y las vías respiratorias pueden resultar dañados gravemente!

Con el fin de evitar el contacto y la inhalación de partículas de polvo, se deben utilizar guantes desechables y mascarillas de protección contra el polvo de la clase FFP2 o de mayor calidad.

Durante las operaciones de limpieza, se deberá evitar la liberación de partículas de polvo peligrosas, para que las personas del entorno no sufran daños.

INDICACION

No limpiar el producto con aire comprimido. De lo contrario podrían esparcirse por el aire del entorno partículas de polvo.

¡Durante los trabajos de reparación y mantenimiento proporcione siempre una iluminación y ventilación suficiente!

7.2.1 Comprobar/sustituir el colector de polvo

El nivel de llenado del cubo colector de polvo deberá inspeccionarse periódicamente.

El intervalo de tiempo hasta la sustitución del colector de polvo se rige por la clase y la cantidad de partículas de polvo generadas. Por tanto, el nivel de llenado debe ser controlado regularmente por el explotador para evitar un rebose del colector de polvo.

¡El depósito acumulador de polvo siempre debe sustituirse puntualmente para evitar una contaminación del entorno!

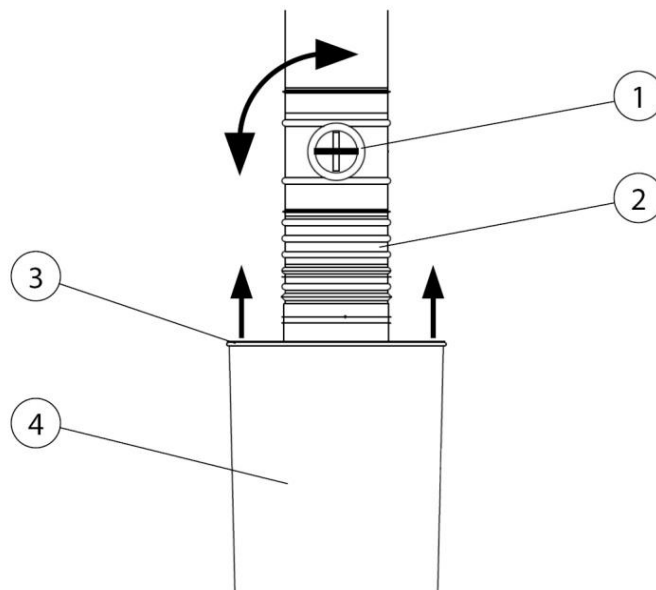


Fig. 52: Cambio del depósito colector de polvo

Pos.	Denominación	Pos.	Denominación
1	Válvula de mariposa/compuerta de cierre	3	Tapa de cierre
2	Tubo flexible	4	Recipiente colector de polvo

Tab. 55: Cambio del depósito colector de polvo

El sistema de filtrado conectado a continuación etc., puede permanecer encendido al cambiar el colector de polvo.

El cambio del depósito colector de polvo se deberá realizar del modo siguiente.

1. Cerrar la válvula de mariposa/compuerta de cierre (pos. 1).
2. Poner a disposición un depósito colector de polvo nuevo (pos. 4).
3. Abrir el anillo tensor en la tapa (pos. 3) del depósito colector de polvo (pos. 4).
4. Levantar la tapa de cierre y extraer el depósito colector de polvo lleno.
5. Cerrar el depósito colector de polvo lleno con la tapa suministrada del depósito colector de polvo nuevo y desecharlo a continuación conforme a la normativa en vigor.
6. Volver a conectar el depósito colector de polvo nuevo al producto en orden correlativo inverso.
7. Fijar la tapa del anillo tensor al cubo colector de polvo y abrir la compuerta de cierre/válvula de mariposa.

7.3 Solución de fallos

Fallo	Causa	Indicación
Potencia de aspiración insuficiente o inexistente	Obstrucción, cuerpo extraño aspirado	Abrir la tapa de mantenimiento y eliminar las obstrucción
	Producto inestanco	Compruebe el producto respecto a fugas

Tab. 56: Solución de fallos

7.4 Medidas de emergencia

En caso de incendio del producto o bien de los productos conectados, deberá seguir los pasos siguientes:

1. ¡Cortar el suministro de oxígeno! Para ello deberá apagar el producto o bien productos y desconectarlo de la red eléctrica.
2. Si está disponible, cortar el suministro de aire comprimido.
3. .Apagar el foco de incendio utilizando un extintor de polvo normal.

4. En su caso avisar a los bomberos.

⚠ ADVERTENCIA

No abrir productos con puerta de mantenimiento. ¡Formación de llamas!
En el caso de incendio, no tocar el producto sin guantes protectores.
¡Peligro de quemaduras!

8 Eliminación

▲ ADVERTENCIA

¡El humo de soldadura en contacto con la piel puede provocar irritaciones en personas sensibles!

¡Las operaciones de desmontaje en el producto solo podrán ser realizadas por personal instruido y autorizado, de acuerdo con las instrucciones de seguridad y las normas vigentes de prevención de accidentes!

¡Los órganos y las vías respiratorias pueden resultar dañados gravemente!

¡Para evitar el contacto con el polvo y su aspiración, utilice la vestimenta de protección, guantes y un sistema de ventilación para protección respiratoria!

Durante los trabajos de desmontaje, se deberá evitar la liberación de polvos peligrosos, para que las personas del entorno no sufran daños.

▲ PRECAUCIÓN

En todos los trabajos que se lleven a cabo en o con el producto se deberán cumplir las obligaciones legales para evitar la producción de residuos y realizar un reciclado/una eliminación correctos.

8.1 Plásticos

Siempre que sea posible, se deberán clasificar los plásticos utilizados. Elimine los plásticos de acuerdo con las disposiciones legales.

8.2 Metales

Los metales utilizados en caso pertinente deberán ser clasificados y eliminados.

La eliminación debe ser encargada a una empresa autorizada.

8.3 Elementos de filtrado

Los elementos de filtrado deberán ser eliminados teniendo en cuenta la normativa al respecto.

9 Anexo

9.1 Declaración de montaje CE

Denominación: Producto adosado
Serie: SparkTrap
Tipo: **196200250, 196200355, 196200450, 196200560, 196200710, 196200900** (En su caso números de artículos diferentes para otras variantes de producto)

ID de máquinas: Véase la placa de características situada en la parte delantera de este manual de instrucciones
Este producto ha sido desarrollado, fabricado y producido como máquina incompleta conforme a las directivas CE 2006/42/CE - Directiva de máquinas

Empresa: Bajo la responsabilidad exclusiva de **KEMPER GmbH**
Von-Siemens-Str. 20, D-48691 Vreden
Sólo se podrá poner en servicio la máquina incompleta cuando se compruebe que la máquina a la que se va instalar la máquina incompleta, cumple la directiva de máquinas 2006/42/CE.

Se han aplicado las siguientes normas armonizadas:

EN ISO 12100:2010 Seguridad de las máquinas - Principios generales de diseño

EN ISO 13857:2019 Seguridad de las máquinas - Distancias de seguridad

EN ISO 13854:2019 Seguridad de las máquinas - Distancias mínimas

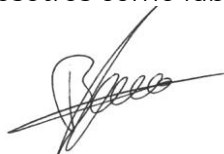
Una lista completa de las normas, directivas y especificaciones aplicadas, está disponible en el fabricante. Existe el manual de instrucciones del producto.

Información adicional:

La declaración de conformidad quedará anulada en el caso de un uso no conforme, así como en el caso de modificaciones estructurales que no hayan sido previamente autorizadas por escrito por nosotros como fabricante.

Vreden, 05.10.2021

Lugar, fecha



B. Kemper

Gerente

Información sobre el firmante

9.2 UKCA Declaration of Installation

Designation: Installation products
Series: SparkTrap
Type: **196200250, 196200355, 196200450, 196200560, 196200710, 196200900** (possibly different article numbers for other product variants)
Machine ID: See name plate in front section of this operating manual
This product is developed, designed and manufactured in accordance with the UKCA directives
Supply of Machinery (safety) Regulations 2008
Company: At the sole responsibility of
KEMPER GmbH
Von-Siemens-Str. 20, D-48691 Vreden

The following designated standards and technical specifications have been applied:

BS EN ISO 12100:2010 Safety of machinery - General principles for design
BS EN ISO 13857:2019 Safety of machinery - Safety distances
BS EN ISO 13854:2019 Safety of machinery

A complete list of standards, directives and specifications applied is available from the manufacturer. The operating manual belonging to the product is available.

Additional information:

If it is not used for as intended or the design is altered, the Declaration of Conformity expires, unless confirmed in writing by us as manufacturers.

UK Authorised Representative (for authorities only): Mr. Marc Crawford
United Kingdom KEMPER (U.K.) Ltd.
Venture Court, 2 Debdale Road, Wellingborough, Northamptonshire NN8 5AA

Vreden, 05.10.2021

Place, date



B. Kemper

CEO

Identification of the signatory

9.3 Datos técnicos

Denominación			
Tipo	196200250	196200355	196200450
Niveles de filtración	1		
Método de filtración	Preseparador de chispas		
Datos básicos			
Diámetro de conexión Ø (mm)	250	355	450
Flujo volumétrico recomendado (V [m ³ /h])	2500	5000	8000
Pérdida de presión máx. Δp [Pa]	700		
Temperatura ambiente permitida	-10 ° + 40 °C		
Medidas producto base (An x Al x F) [mm]	Véase hoja de medidas		
Peso producto base en [kg]	65	85	115

Tab. 57: Datos técnicos

Denominación			
Tipo	196200560	196200710	196200900
Niveles de filtración	1		
Método de filtración	Preseparador de chispas		
Datos básicos			
Diámetro de conexión Ø (mm)	560	710	900
Flujo volumétrico recomendado (V [m ³ /h])	12500	20000	33000
Pérdida de presión máx. Δp [Pa]	700		
Temperatura ambiente permitida	-10 ° + 40 °C		
Medidas producto base (An x Al x F) [mm]	Véase hoja de medidas		

Peso producto base en [kg]	200	210	260
----------------------------	-----	-----	-----

Tab. 58: Datos técnicos

9.4 Diagramas de pérdida de presión

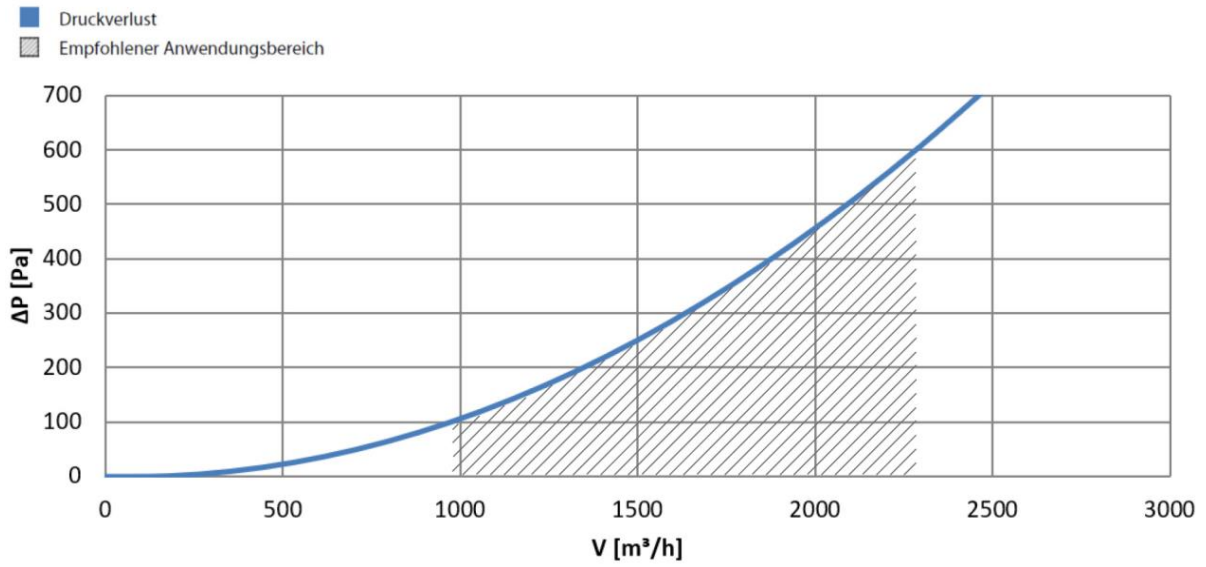


Fig. 53: Diagrama de pérdida de presión - DN 250

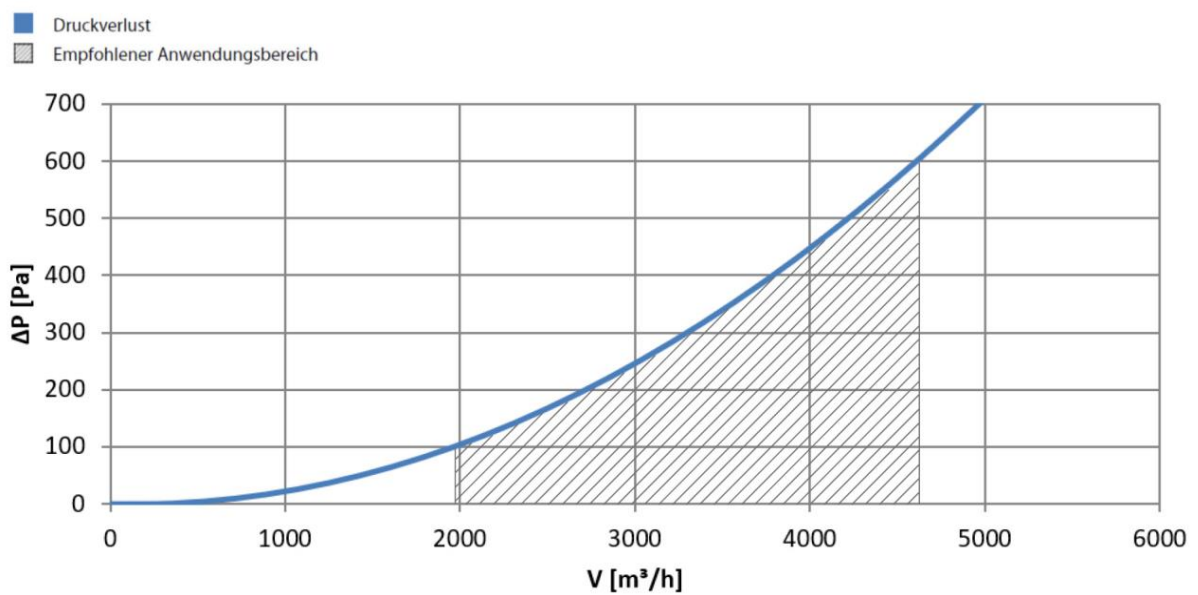


Fig. 54: Diagrama de pérdida de presión - DN 355

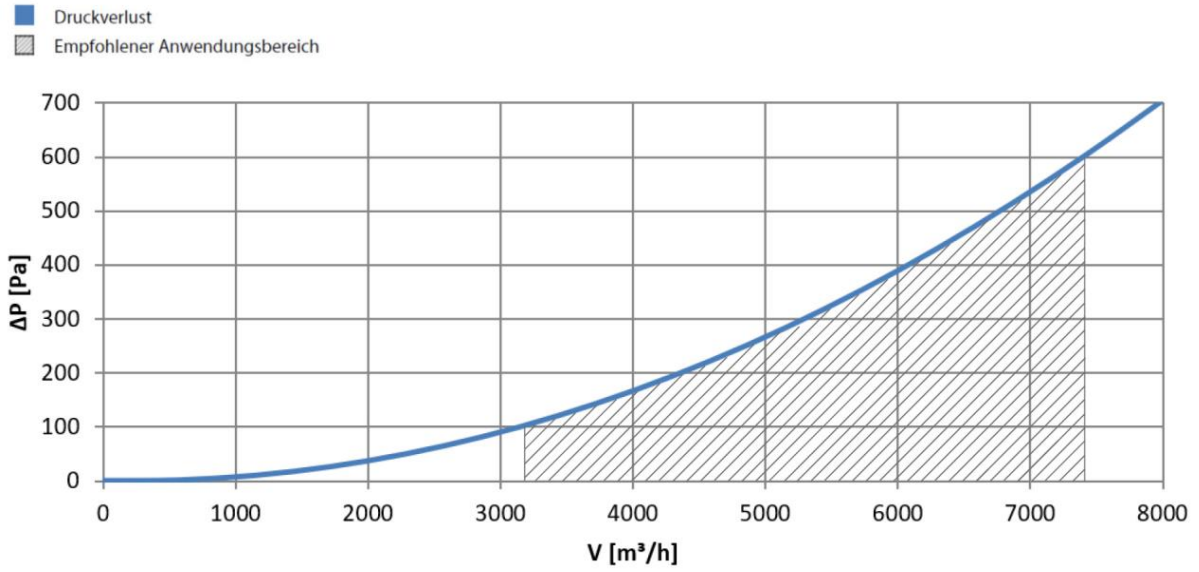


Fig. 55: Diagrama de pérdida de presión - DN 450

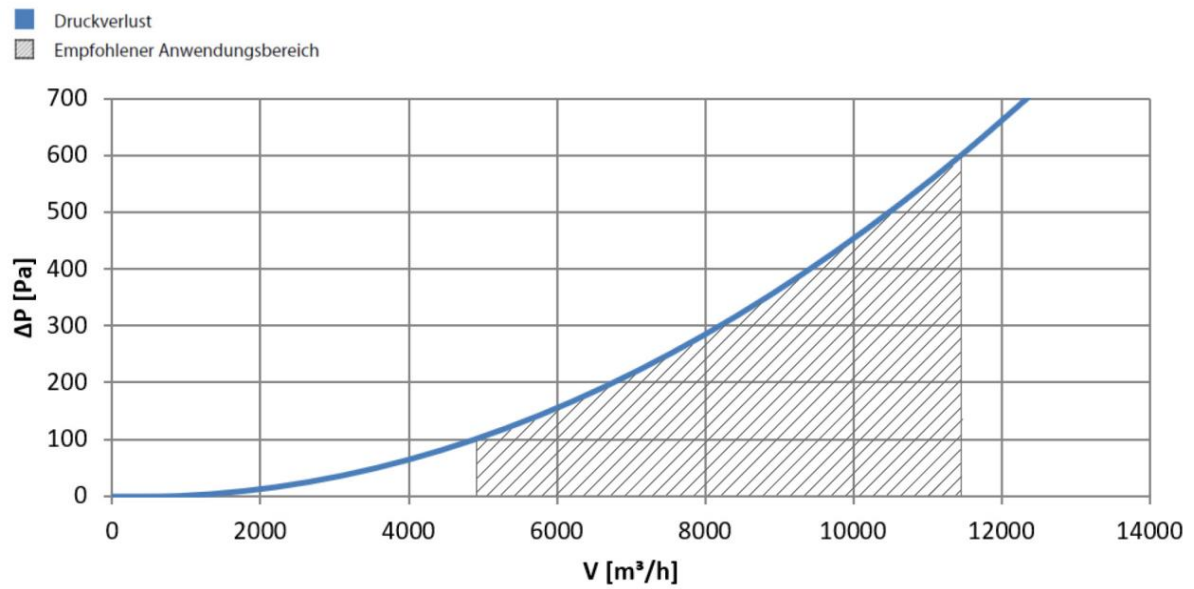


Fig. 56: Diagrama de pérdida de presión - DN 560

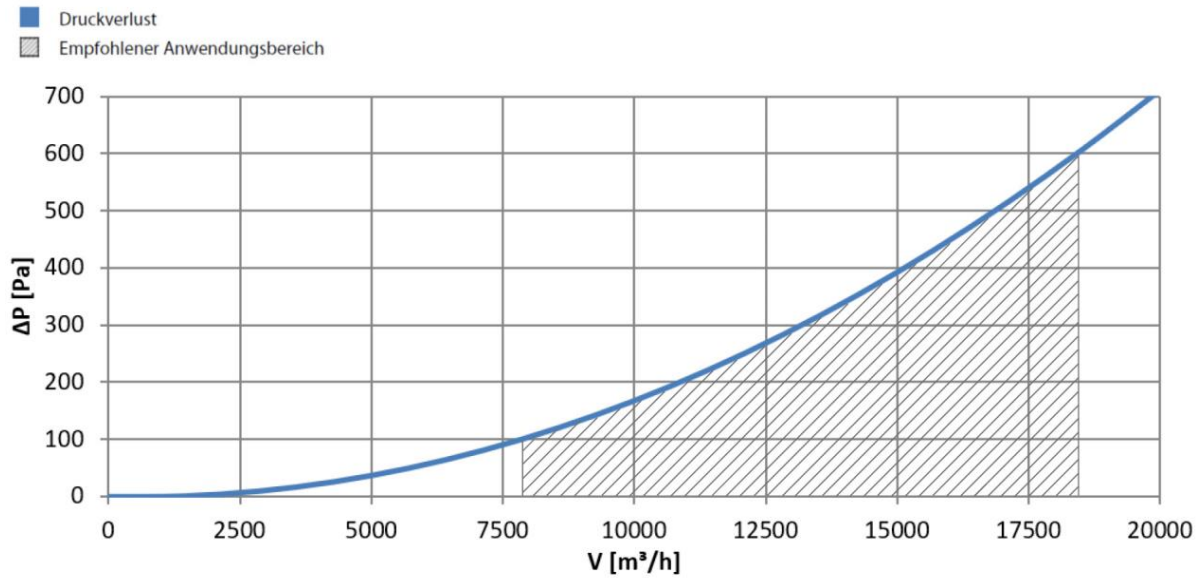


Fig. 57: Diagrama de pérdida de presión - DN 710

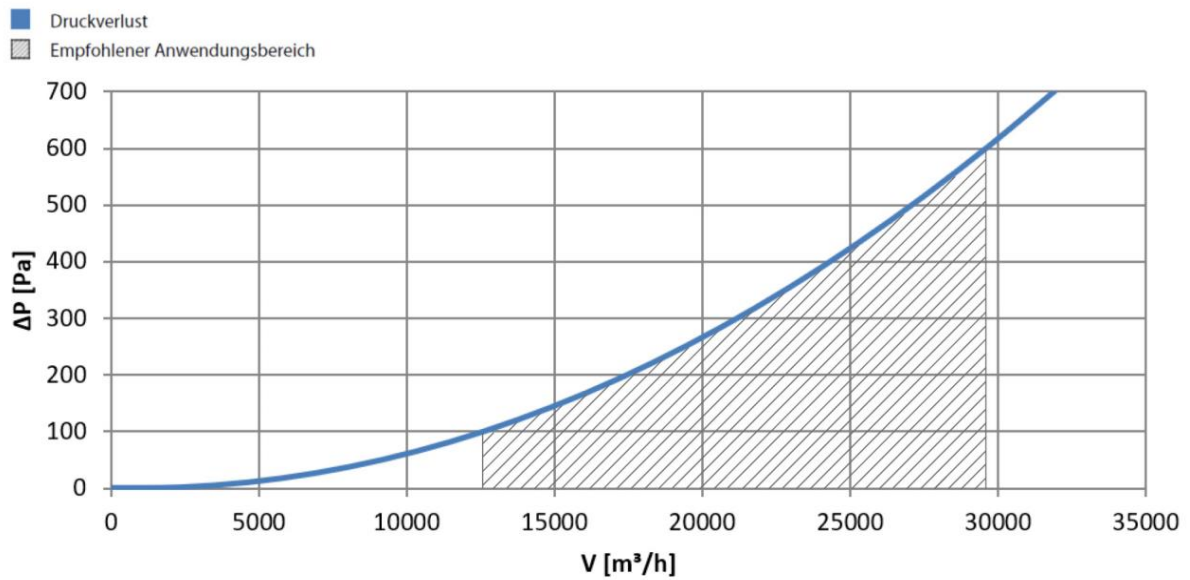


Fig. 58: Diagrama de pérdida de presión - DN 900

9.5 Hoja de medidas

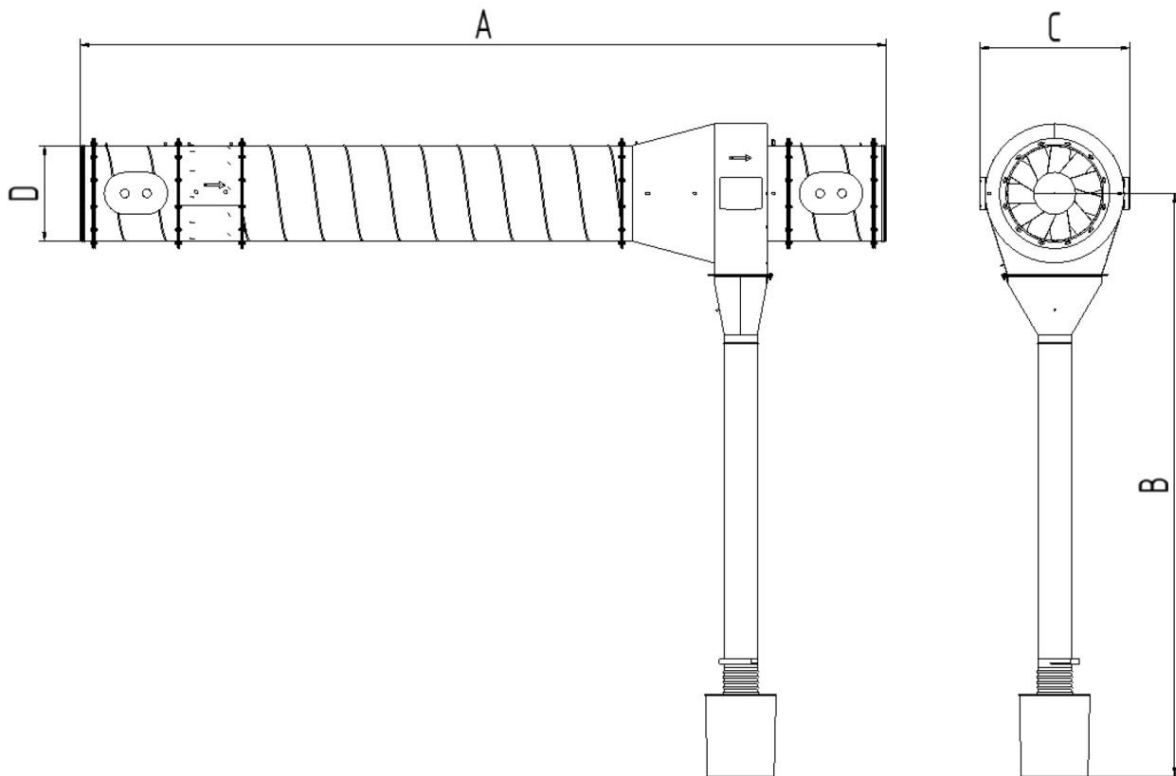


Fig. 59: Hoja de medidas

Tipo	Medidas pos. (mm)			
	A	B	C	D (Ø)
196200250	2.340	1120 - 2620	412	250
196200355	3.240	1200 - 2700	570	355
196200450	3.830	1270 - 2770	710	450
196200560	4.590	1350 - 2840	854	560
196200710	5.690	1615 - 3115	1.095	710
196200900	7.380	1615 - 3115	1.320	900

Tab. 59: Medidas

9.6 Piezas de repuesto y accesorios

N° orden.	Denominación	N° Art.
1	Cubo colector de polvo con tapa y anillo tensor	1490089

Tab. 60: Piezas de repuesto

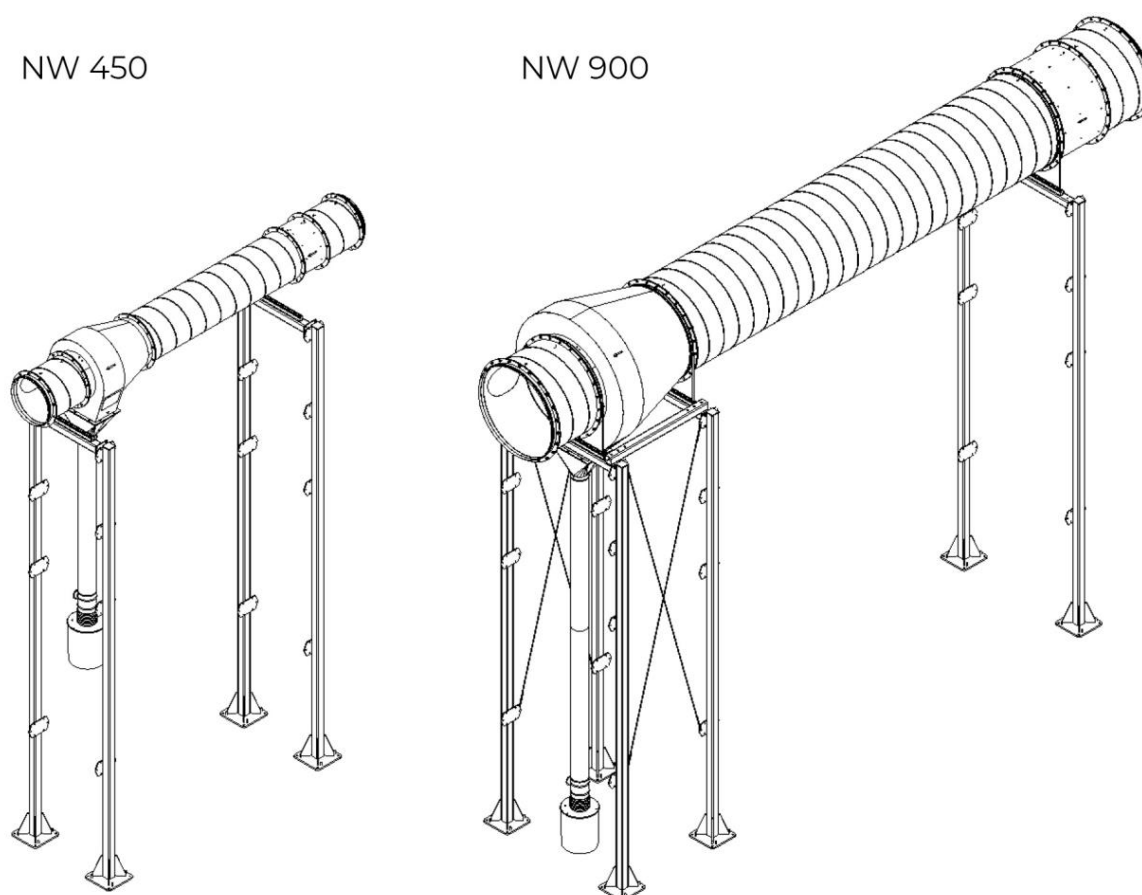


Fig. 60: Accesorio set de soportes

Ancho nominal (AN)	Set de soportes 3m (N.º art.)	Set de soportes 5m (N.º art.)	Set de montaje mural
250	998103492	998103616	998103485
355	998103493	998103617	998103481
450	998103494	998103618	998103486
560	998103495	998103619	998103487
710	998103541	998103620	998103540
900	998103622	998103621	No disponible

Tab. 61: Accesorio set de soportes

1	Aspetos gerais.....	- 183 -
1.1	Introdução.....	- 183 -
1.2	Indicações sobre os direitos autorais e direitos de propriedade industrial.....	- 183 -
1.3	Indicações para a entidade operadora.....	- 183 -
2	Segurança.....	- 185 -
2.1	Generalidades.....	- 185 -
2.2	Indicações sobre sinais e símbolos.....	- 185 -
2.3	Marcações/placas a afixar pela entidade exploradora.....	- 186 -
2.4	Instruções de segurança para o pessoal de operação.....	- 186 -
2.5	Instruções de segurança sobre a conservação/eliminação de avarias.....	- 187 -
2.6	Indicações sobre tipos de perigos especiais.....	- 187 -
3	Dados do produto.....	- 189 -
3.1	Descrição das funções.....	- 189 -
3.2	Utilização prevista.....	- 190 -
3.3	Má utilização razoavelmente previsível.....	- 191 -
3.4	Marcações e placas no produto.....	- 191 -
3.5	Risco residual.....	- 192 -
4	Transporte e armazenamento.....	- 193 -
4.1	Transporte.....	- 193 -
4.2	Armazenamento.....	- 193 -
5	Montagem.....	- 194 -
5.1	Desembalar e montar o produto.....	- 195 -
5.2	Ligação à terra para evitar cargas eletrostáticas.....	- 198 -
6	Utilização.....	- 200 -
6.1	Qualificação do pessoal de operação.....	- 200 -
6.2	Colocação em funcionamento.....	- 200 -
7	Conservação.....	- 201 -
7.1	Cuidados.....	- 201 -
7.1.1	Plano de manutenção.....	- 202 -
7.2	Manutenção.....	- 202 -
7.2.1	Verificar/substituir o recipiente coletor de pó.....	- 203 -
7.3	Eliminação de falhas.....	- 204 -

7.4	Medidas em caso de emergência	- 204 -
8	Eliminação	- 206 -
8.1	Plásticos	- 206 -
8.2	Metais	- 206 -
8.3	Elementos de filtro	- 206 -
9	Anexo.....	- 207 -
9.1	Declaração de incorporação CE	- 207 -
9.2	UKCA Declaration of Installation	- 208 -
9.3	Dados técnicos.....	- 209 -
9.4	Diagramas de perdas de pressão	- 210 -
9.5	Folha de dimensões	- 213 -
9.6	Peças sobresselentes e acessórios.....	- 214 -

1 Aspectos gerais

1.1 Introdução

Este manual de instruções é uma ajuda essencial para o funcionamento correto e sem perigos do produto.

O manual de instruções contém indicações importantes para o manuseamento do produto de forma segura, correta e económica. O seu cumprimento ajuda a evitar perigos, reduzir custos de reparação e períodos de imobilização e a aumentar a fiabilidade e vida útil do produto. O manual de instruções tem de estar sempre disponível e tem de ser lido e aplicado por cada pessoa que estiver incumbida de realizar trabalhos no e com o produto.

Entre outros, fazem parte disso:

- a operação e eliminação de falhas durante o funcionamento,
- a conservação (tratamento, manutenção),
- o transporte,
- a montagem,
- a eliminação.

Reservado o direito a alterações técnicas e possibilidades de erros.

1.2 Indicações sobre os direitos autorais e direitos de propriedade industrial

Este manual de instruções tem de ser tratado de forma confidencial. Ele deve ser acessível apenas a pessoas autorizadas. Ele só pode ser entregue a terceiros com autorização por escrito da KEMPER GmbH, adiante designada por fabricante.

Todos os documentos estão protegidos nos termos da lei relativa aos direitos de autor. A divulgação e reprodução de documentos, mesmo que parcial, bem como uma utilização e informação do seu conteúdo não são permitidas. A não ser que isto seja explicitamente autorizado por escrito.

Violações são puníveis e acarretam indemnização. Todos os direitos para o exercício dos direitos de propriedade industrial estão reservados ao fabricante.

1.3 Indicações para a entidade operadora

O manual de instruções é parte integrante do produto.

A entidade operadora tem a responsabilidade de dar a conhecer este manual de instruções ao pessoal operador.

O manual de instruções tem de ser completado pela entidade operadora no que diz respeito às instruções de utilização, devido aos regulamentos nacionais para a prevenção de acidentes e à proteção do meio-ambiente,

incluindo as informações em relação aos deveres de supervisão e de comunicação para a consideração de particularidades operacionais como, por exemplo, em relação à organização do trabalho, sequências de trabalho e pessoal utilizado. Além do manual de instruções e dos regulamentos válidos no país de utilização, bem como no local de utilização, relativamente à prevenção de acidentes, devem ser respeitadas ainda as regras técnicas reconhecidas para um trabalho seguro e correto.

A entidade operadora não pode efetuar quaisquer alterações, complementos e transformações no produto, que possam interferir na segurança, sem autorização do fabricante! As peças sobresselentes a serem utilizadas devem corresponder aos requisitos técnicos estabelecidos pelo fabricante. No caso de peças sobresselentes originais, isto estará sempre assegurado.

Apenas pessoal formado ou instruído pode ser incumbido da operação, da manutenção e do transporte do produto. Determinar claramente as responsabilidades do pessoal em relação à operação, manutenção e transporte.

2 Segurança

2.1 Generalidades

O produto foi construído e desenvolvido segundo a tecnologia atual e as regras técnicas de segurança reconhecidas. Durante a operação do produto podem surgir perigos técnicos para o operador ou danos no produto, bem como de outros valores materiais, se este:

- não for operado por pessoal formado ou instruído,
- não for corretamente utilizado e/ou
- for conservado incorretamente.

2.2 Indicações sobre sinais e símbolos

PERIGO

Este símbolo em ligação com a palavra de sinalização “Perigo” identifica um perigo iminente. A inobservância da instrução de segurança provoca ferimentos muito graves ou mesmo à morte.

AVISO

Este símbolo em ligação com a palavra de sinalização “Aviso” identifica uma possível situação de perigo. A inobservância da instrução de segurança pode provocar ferimentos muito graves ou mesmo a morte.

CUIDADO

Este símbolo em ligação com a palavra de sinalização “Cuidado” identifica uma possível situação de perigo. A inobservância da instrução de segurança pode provocar ferimentos leves ou moderados. Também podem ser utilizados para avisos de danos materiais.

INDICAÇÃO

As indicações gerais são informações adicionais simples que não avisam contra ferimentos ou danos materiais.

1. As enumerações de passos de atuação estão identificadas com números com ponto, nos quais a ordem é importante.
- Com o ponto visualmente atraente são identificadas listagens de peças numa legenda ou para instruções, nas quais a sequência não é importante.

2.3 Marcações/placas a afixar pela entidade exploradora

É da responsabilidade da entidade exploradora afixar, se necessário, outras marcações e placas no produto e no seu ambiente circundante.

Tais marcações e placas podem referir-se, por exemplo, ao uso obrigatório de equipamentos de proteção individual.

2.4 Instruções de segurança para o pessoal de operação

Antes da utilização, o operador do produto tem de ser instruído, por meio de informação, instrução e formação sobre o manuseamento do produto, bem como sobre os materiais e meios auxiliares para utilização.

O produto só pode ser utilizado em perfeito estado técnico, bem como de acordo com a utilização a que se destina, de forma consciente em relação à segurança e aos perigos, tendo em consideração este manual de instruções! Todas as falhas devem ser imediatamente eliminadas, especialmente aquelas que podem prejudicar a segurança!

Qualquer pessoa incumbida da colocação em funcionamento, operação ou conservação tem de ter lido e compreendido este manual de instruções. Durante a utilização no trabalho será tarde demais. Isto aplica-se especialmente ao pessoal encarregue de trabalhar com o produto ocasionalmente.

O manual de instruções tem de estar sempre acessível na proximidade do produto.

Não assumimos qualquer responsabilidade por danos e acidentes que ocorram devido à não observação do manual de instruções.

Os regulamentos relevantes sobre a prevenção de acidentes, bem como as outras regras de técnica de segurança e de medicina no trabalho geralmente reconhecidas têm de ser cumpridas.

As competências para as diferentes atividades no âmbito da manutenção e conservação têm de ser claramente determinadas e cumpridas. Apenas assim, são evitadas ações incorretas, especialmente em situações de perigo.

A entidade operadora tem de obrigar o pessoal de operação e manutenção a usar o equipamento de proteção individual. Isso inclui em especial sapatos de segurança, óculos de proteção e luvas.

Não usar cabelos compridos soltos, roupa folgada ou jóias! Existe basicamente o perigo de ficar preso em algum ponto ou de ser recolhido ou arrastado por peças móveis!

Caso se detetem quaisquer alterações relevantes para a segurança no produto, interromper imediatamente o processo de trabalho e comunicar o processo ao serviço/pessoa responsável!

Os trabalhos no produto podem ser executados apenas por pessoal de confiança formado. Observar a idade legal mínima!

Pessoal que se encontra em formação, a aprender, a ser instruído ou no âmbito de uma formação geral pode trabalhar no produto apenas sob supervisão de uma pessoa experiente!

2.5 Instruções de segurança sobre a conservação/eliminação de avarias

As portas de serviço e de manutenção têm de permanecer acessíveis em qualquer altura.

Os trabalhos de reequipamento, manutenção e reparação, bem como a eliminação de avarias apenas podem ser realizados com o produto desligado.

Nos trabalhos de manutenção e reparação, apertar sempre as uniões aparafusadas soltas! Se prescrito, apertar bem os parafusos previstos com uma chave dinamométrica.

Proteger especialmente as ligações e uniões roscadas, no início da manutenção/reparação/conservação, contra a sujidade ou produtos de tratamento.

Cumprir os prazos prescritos ou indicados no manual de instruções para verificações/inspeções recorrentes.

Antes da desmontagem, marcar as peças no que diz respeito ao conjunto a que pertencem.

2.6 Indicações sobre tipos de perigos especiais

▲ PERIGO

Cargas suspensas

Cargas tombadas ou caídas provocam lesões graves ou mortais.

- Nunca se posicionar debaixo de cargas suspensas.
- Permanecer sempre fora da área de perigo.
- Respeitar o peso total, o ponto de fixação e o centro de gravidade da carga.
- Respeitar as indicações de transporte e os símbolos colocados nos produtos transportados.

▲ ATENÇÃO**Perigo para a saúde devido a partículas de fumo de soldadura!**

Não inale poeiras/fumo de soldadura! Risco de danos graves para a saúde nos órgãos respiratórios e nas vias respiratórias!

O fumo de soldadura contém substâncias que podem provocar cancro!

O contacto da pele com o fumo de corte e soldadura, etc. pode provocar irritações na pele em pessoas sensíveis!

Os trabalhos de reparação e de manutenção no produto podem ser executados apenas por técnicos formados e autorizados, tendo em conta as instruções de segurança e as prescrições de prevenção de acidentes em vigor!

Para evitar o contacto e a inalação de partículas de pó, usar um macacão descartável, óculos de proteção, luvas e uma máscara de filtro adequada para a proteção respiratória da classe FFP2 segundo a norma EN 149.

A libertação de partículas de pó nocivas deve ser evitada durante os trabalhos de reparação e manutenção, para não prejudicar as pessoas, que não foram incumbidas da tarefa.

3 Dados do produto

3.1 Descrição das funções

O produto é um separador prévio, que separa e elimina faíscas isoladas e partículas de pó grosseiras transportadas da corrente de ar não tratado.

Minimiza, assim, o risco de incêndio e reduz também a necessidade de manutenção do sistema de filtragem ligado.

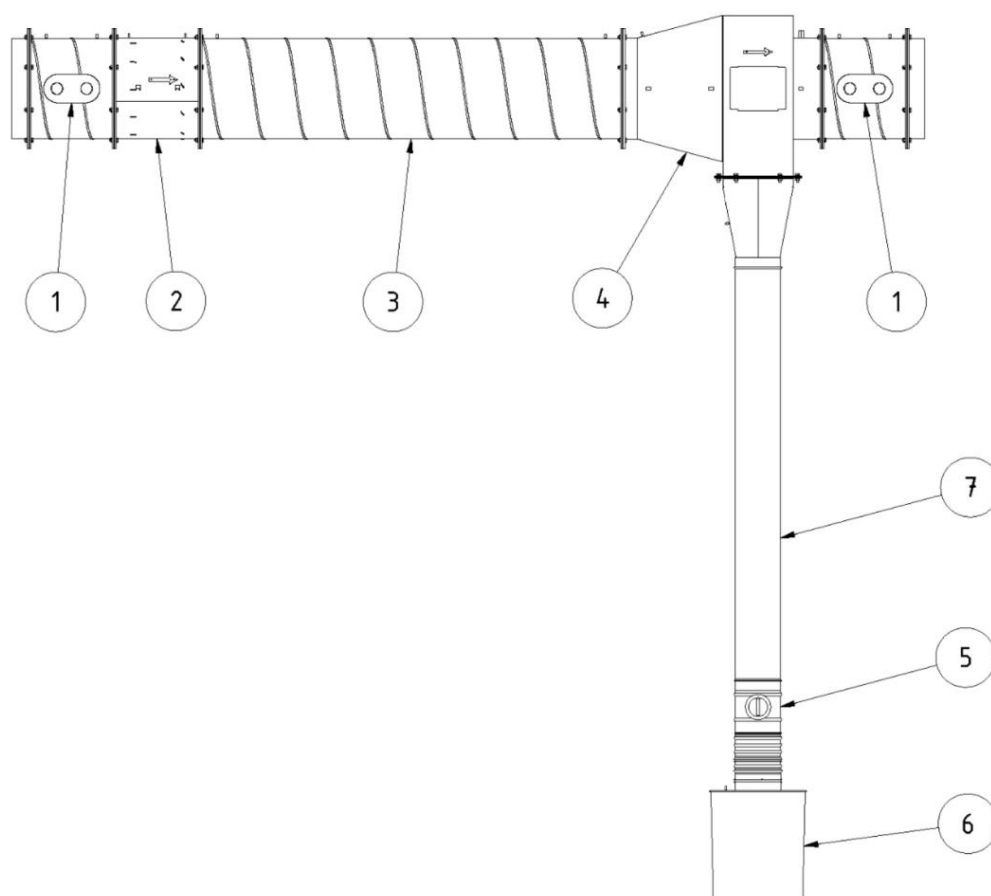


Fig. 61: Descrição do produto

Pos.	Designação	Pos.	Designação
1	Tampa de manutenção	5	Válvula de bloqueio/corte
2	Injetor de vórtice	6	Recipiente de recolha de pó
3	Trajeto de separação	7	Tubo de queda
4	Armadilha de fenda anelar para faíscas		

Tab. 62: Posições no produto

3.2 Utilização prevista

O produto foi desenvolvido para separar e eliminar faíscas isoladas e partículas grosseiras transportadas da corrente de ar de exaustão.

É integrado num sistema de tubagens ou instalado diretamente a montante de um sistema de filtragem.

Em virtude da sua conceção técnica, o produto tem uma utilização limitada. A potência depende do dispositivo de recolha e do grau de contaminação do ar de exaustão.

A principal área de utilização é a indústria metalúrgica, onde é expectável um elevado voo de faíscas durante a aspiração de postos de trabalho de soldadura, corte e retificação.

Em virtude das baixas perdas de pressão, o produto pode ser instalado a montante de praticamente todos os sistemas de filtragem.

Nos dados técnicos encontram-se as dimensões e outras informações relativas ao produto que têm de ser cumpridas.

AVISO

As indicações no capítulo "Dados técnicos" têm de ser observadas e rigorosamente cumpridas.

A utilização prevista também inclui o cumprimento das indicações relativas

- à segurança,
- à operação e ao comando,
- à conservação e manutenção,
- ao transporte e à montagem,

que estão descritas neste manual de instruções.

Uma utilização diferente ou para além do âmbito descrito é considerada contrária à utilização prevista. A entidade exploradora do produto é o único responsável por danos daí resultantes. Isto aplica-se igualmente a alterações no produto por iniciativa própria.

3.3 Má utilização razoavelmente previsível

Desde que o produto seja utilizado conforme previsto, não existe a possibilidade de má utilização razoavelmente previsível que possa provocar situações perigosas e ferimentos.

Não é permitida a operação do produto em setores da indústria sujeitos ao cumprimento de requisitos de proteção contra explosões.

Além disso, é proibida a operação para:

1. Processos não incluídos na utilização prevista e em que o ar aspirado esteja misturado com:
 - faíscas, por exemplo, de processos de soldadura, que podem causar danos no material filtrante ou até incêndio, dependendo do seu tamanho e quantidade;
 - líquidos e, por conseguinte, o fluxo de ar esteja contaminado com vapores contendo aerossóis e óleo;
 - poeiras e/ou substâncias facilmente inflamáveis e combustíveis que podem formar misturas ou atmosferas explosivas;
 - outras poeiras agressivas ou abrasivas, que possam danificar o produto e os elementos de filtro utilizados;
 - substâncias/teor de substâncias orgânicas e tóxicas, que são libertadas na separação da peça.

2. Locais nas quais o produto é exposto a condições meteorológicas adversas, visto que o produto só pode ser instalado em edifícios fechados. Se houver uma variante Outdoor do produto, esta pode ser instalada no exterior. Ter em conta que para a instalação no exterior são necessários eventualmente outros acessórios.

3.4 Marcações e placas no produto

No produto estão apostas diversas marcações e placas. Se estas ficarem danificadas ou saírem, devem ser imediatamente substituídas por novas no mesmo lugar.

É da responsabilidade da entidade exploradora afixar, se necessário, outras marcações e placas no produto e no seu ambiente circundante.

Tais marcações e placas podem referir-se, por exemplo, ao uso obrigatório de equipamentos de proteção individual.

O fabricante pode disponibilizar avisos de segurança e pictogramas adicionais que possam ser necessárias no país de utilização de acordo com a legislação em vigor.

3.5 Risco residual

Mesmo cumprindo todos os regulamentos de segurança ainda persiste, durante a utilização do produto, um risco residual descrito em seguida.

Todas as pessoas que trabalham no e com o produto têm de conhecer este risco residual e cumprir as instruções, que evitam que estes riscos causem acidentes ou danos.

▲ ATENÇÃO

Possibilidade de danos graves nos órgãos respiratórios e nas vias respiratórias – usar proteção respiratória da classe FFP2 ou superior.

O contacto com a pele de partículas de fumo de soldadura pode causar irritações cutâneas em pessoas sensíveis – usar vestuário de proteção.

Antes do início do processo de soldadura, garantir que o produto está devidamente ajustado e em funcionamento. Os elementos filtrantes têm de estar completos e não apresentar danos.

O elemento de recolha ligado tem de recolher os fumos de soldadura de forma segura. O posicionamento correto deve ser consultado na documentação do elemento de recolha.

Durante a substituição dos elementos filtrantes pode ocorrer o contacto da pele com as partículas de pó recolhidas e também é possível que partes das partículas de pó sejam levantadas pelos trabalhos. Por isso, têm de ser usados proteção respiratória e vestuário de proteção.

Focos de combustão nos elementos filtrantes podem possivelmente conduzir a um incêndio de combustão lenta - desligar o produto, se existir fechar a válvula de regulação no elemento de deteção e deixar o produto arrefecer de forma controlada.

4 Transporte e armazenamento

4.1 Transporte

▲ PERIGO

São possíveis esmagamentos com perigo de morte ao carregar e transportar o produto!

Se for incorretamente elevada e transportada, a palete eventualmente existente com o produto pode tombar e cair!

- Nunca permanecer sob cargas suspensas!
- Respeitar a carga máxima admissível dos equipamentos de transporte e elevação!
- Observar as normas de prevenção de acidentes e de segurança no trabalho em vigor.

Para o transporte de produtos com palete, usar uma empilhadora ou um porta-paletes adequados.

O peso do produto pode ser consultado na placa de características.

4.2 Armazenamento

O produto deve ser armazenado na sua embalagem original, num local seco e limpo e a uma temperatura ambiente entre -20 °C e +50 °C. A embalagem não poderá receber carga de outros objetos.

O tempo de armazenamento não é problemático em nenhum dos produtos.

5 Montagem

Indicações para a montagem segura do produto.

AVISO

A entidade exploradora do produto só pode incumbir pessoal instruído de efetuar a montagem autónoma do produto.

- Para a montagem do produto são necessários pelo menos dois colaboradores.
 - Usar exclusivamente equipamento de transporte e elevação adequado.
 - É necessário assegurar que o local de montagem tem capacidade de carga suficiente.
 - Utilizar apenas material de fixação adequado.
 - O material de fixação deve ser escolhido de acordo com as condições locais.
 - O produto não pode perturbar ninguém no seu espaço de trabalho.
 - As grelhas de saída de ar existentes não podem ser tapadas.
 - As portas e tampas de manutenção existentes têm de ser livremente acessíveis.
-

⚠ PERIGO

Risco de ferimentos potencialmente fatais devido à queda de componentes!

Cargas tombadas ou caídas provocam lesões graves ou mortais.

- Nunca se posicionar debaixo de cargas suspensas.
 - Permanecer sempre fora da área de perigo.
 - Respeitar o peso total, os pontos de fixação e o centro de gravidade da carga.
 - Respeitar as indicações de transporte e os símbolos colocados nos produtos transportados.
-

⚠ ATENÇÃO

Risco de ferimentos graves devido à ligação incorreta!

Deve cumprir com as proteções necessárias e permitir que apenas um técnico especializado e devidamente formado possa estabelecer as ligações.

5.1 Desembalar e montar o produto

AVISO

Seguir as instruções em anexo durante a montagem de eventuais produtos complementares existentes.

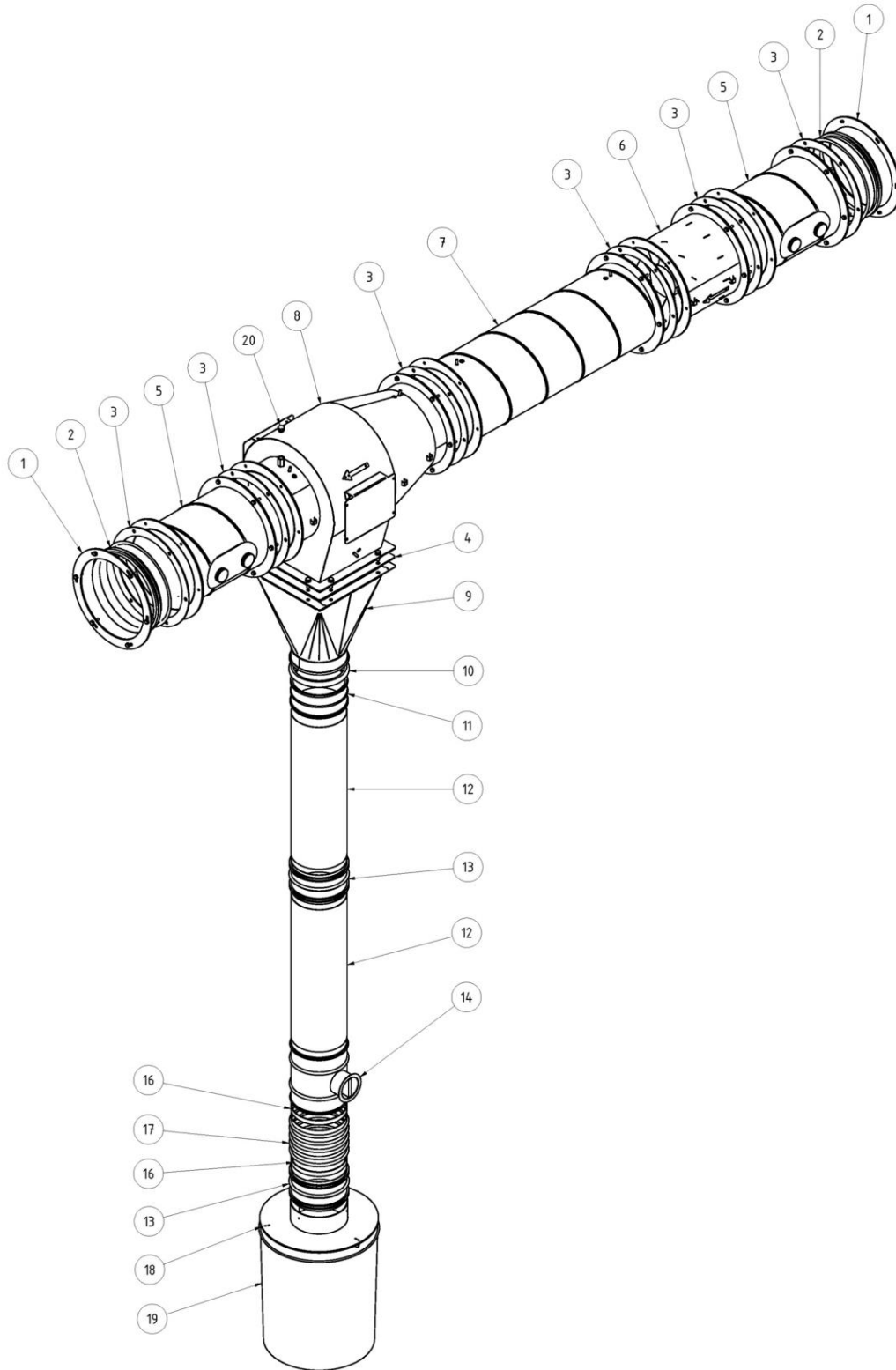


Fig. 62: Montagem

Pos.	Designação	Pos.	Designação
1	Anel de flange (2x)	11	Peça de transição para fecho de aperto DN 160
2	Colar (2x)	12	Tubo de queda DN 160 (2x)
3	Anilha de vedação de borracha (6x)	13	Bico DN 160
4	Vedação de borracha retangular	14	Válvula de bloqueio/corte DN 160
5	Tubo terminal (2x)	16	Braçadeira de 160 mm (2x)
6	Injetor de vórtice	17	Tubo flexível de ligação DN 160
7	Tubo de separação	18	Tampa com abertura DN 160
8	Armadilha de fenda anelar para faíscas	19	Balde coletor de pó de 30 litros
9	Peça de transição	20	Bujão de 1/4" com vedação
10	Fecho de aperto de 160 mm		

Tab. 63: Montagem

- Enroscar os componentes do produto com o material de montagem fornecido conforme ilustrado na figura - observar as distâncias mínimas (mín. 600 mm) em relação a partes de edifícios nas zonas de circulação de pessoas.
- Durante a montagem, ter atenção ao sentido de fluxo correto do injetor de vórtice (pos. 6) e da armadilha de fenda anelar para faíscas (pos. 8). Ver setas de fluxo no produto.
- Fixar as peças moldadas (pos. 12, 13, 14) em cada ponto de união com três parafusos dispostos uniformemente na circunferência.
- Enroscar o bujão com a vedação (1/4") (pos. 20) na manga da armadilha de fenda anelar (pos. 8).
- Dependendo das condições locais, montar as estruturas de suporte (suportes de parede ou apoios), disponíveis como opção, nos pontos do produto identificados com "A". (Ver também o capítulo: "Peças sobresselentes e acessórios")
- Montar a válvula de bloqueio (pos. 14), com o copo virado para a frente.
- Após a montagem do produto, abrir a válvula de bloqueio (pos. 14) para que, mais tarde, as poeiras separadas possam cair diretamente para o balde coletor de pó (pos. 19).

5.2 Ligação à terra para evitar cargas eletroestáticas

AVISO

A ligação à terra do separador prévio só pode ser realizada por um electricista qualificado ou por pessoal instruído sob a direção e vigilância de um electricista qualificado segundo as regras eletrotécnicas!

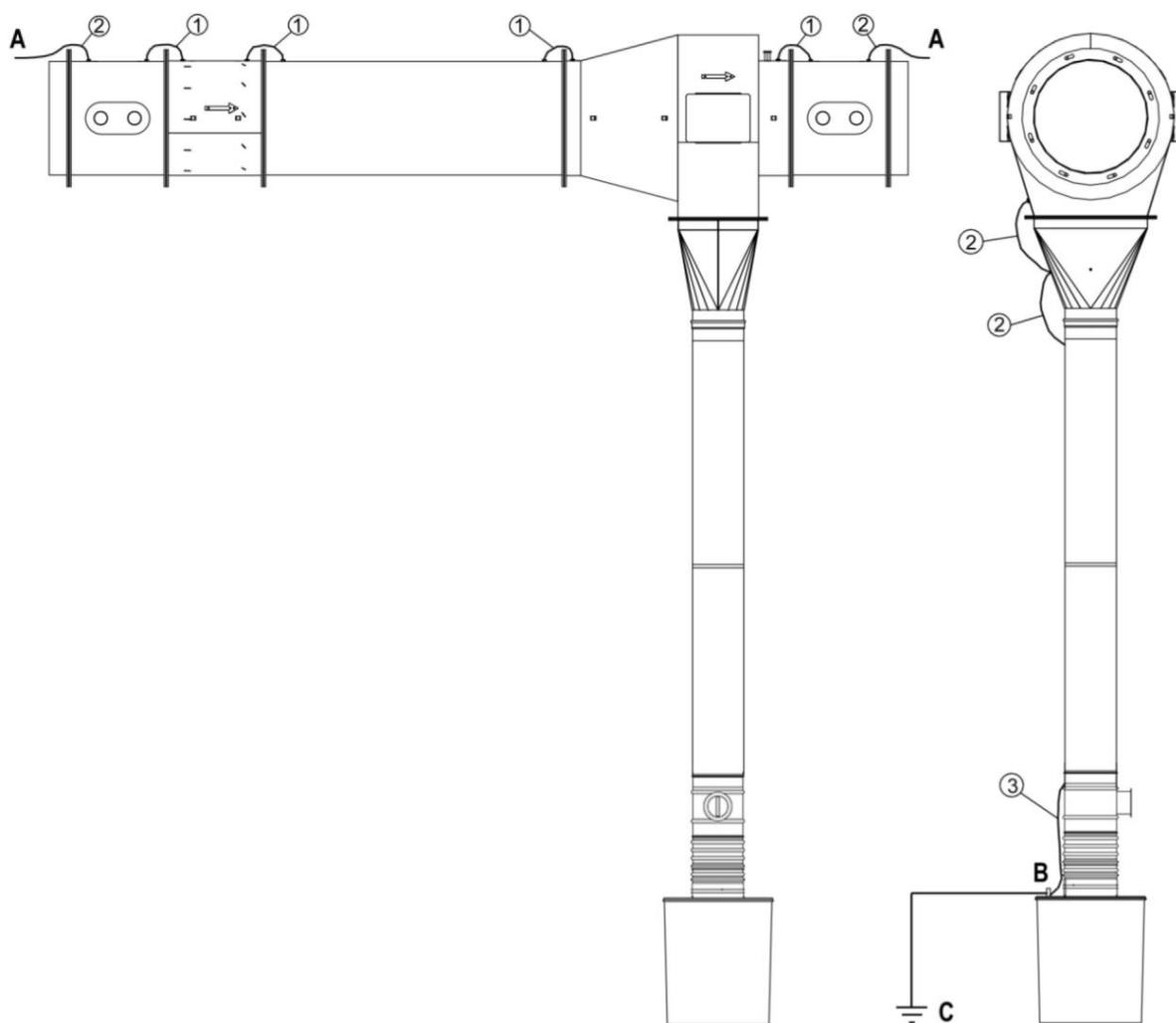


Fig. 63: Ligação à terra para evitar cargas eletroestáticas

Pos.	Designação	Quantidade
1	Cabo de terra, l = 200 mm	4
2	Cabo de terra, l = 400 mm	4
3	Cabo de terra, l = 600 mm	1

Tab. 64: Ligação à terra para evitar cargas eletroestáticas

Pos.	Designação
A	Ligação à terra contínua das secções de tubagens com parafusos
B	Ponto de ligação à terra central do separador prévio
C	Ponto de ligação à terra local/ barra de ligação equipotencial

Tab. 65: Ligação à terra

Estabelecer a ligação dos cabos de terra como se segue:

1. Fixar os cabos de terra (pos. 1 + 2) com parafusos conforme ilustrado na figura.
2. Ligar o cabo de terra (pos. 3) ao ponto de ligação à terra central do produto (pos. B).
3. Ligar o ponto de ligação à terra central (pos. B) no balde coletor de pó à rede pública de terra/ barra de ligação equipotencial (pos. C).
4. Após a montagem dos cabos de terra, testar a resistência de terra com um medidor de continuidade.

6 Utilização

Qualquer pessoa que se ocupa da utilização, manutenção e reparação do produto tem de ter lido minuciosamente e compreendido este manual de instruções, bem como as instruções de eventuais produtos complementares e acessórios.

6.1 Qualificação do pessoal de operação

A entidade operadora do produto apenas pode incumbir pessoas, com a montagem autónoma do mesmo, que estejam familiarizadas com esta tarefa.

Estar familiarizado com esta tarefa significa que o pessoal em causa foi devidamente instruído para a execução das tarefas e conhece o manual de instruções, bem como as instruções operacionais relevantes.

O produto só deve ser utilizado por pessoas formadas ou instruídas. Apenas deste modo é possível obter um trabalho com consciência da segurança e dos perigos para todos os colaboradores.

6.2 Colocação em funcionamento

▲ AVISO

Perigo devido a estado defeituoso do sistema.

Antes da colocação em funcionamento, a montagem do produto deve estar completamente concluída.

Em caso de avaria consulte o capítulo “Eliminação de avarias”.

7 Conservação

As instruções descritas neste capítulo devem ser entendidas como requisitos mínimos. Dependendo das condições de operação, podem ser necessárias mais instruções para manter o produto num estado ideal.

Os trabalhos de manutenção e reparação descritos nestes capítulos apenas podem ser executados por pessoal de reparação especialmente treinado pela entidade operadora.

As peças sobresselentes necessárias para a utilização têm de cumprir os requisitos técnicos definidos pelo fabricante.

No caso de peças sobresselentes originais, isto estará necessariamente assegurado.

Garanta a eliminação segura e ecológica dos materiais de operação, bem como das peças de substituição.

Nos trabalhos de conservação, é necessário respeitar as instruções de segurança mencionadas neste manual de instruções.

7.1 Cuidados

O tratamento do produto limita-se basicamente à limpeza de todas as superfícies do produto, bem como ao controlo dos elementos filtrantes, caso estes existam.

Observar os avisos apresentados no capítulo “Instruções de segurança para a conservação e eliminação de avarias no produto”.

AVISO

Não pode utilizar ar comprimido na limpeza do produto! Caso contrário, podem ser libertadas partículas de pó/ou de sujidade para o ar ambiente.

Um tratamento adequado ajuda a manter o produto perfeitamente funcional durante mais tempo.

- Limpar bem o produto uma vez por mês.
- As superfícies exteriores do produto podem ser limpas com um aspirador industrial apropriado da classe de pó H ou, em alternativa, com um pano húmido.

7.1.1 Plano de manutenção

Atividades	Tempo/Intervalos	Indicações:
Verificar o nível de enchimento do balde coletor de pó	1 x por semana/ quando necessário	
Mudar o balde coletor de pó	Quando necessário	
Inspecionar o produto quanto a danos	1 x por mês	
Inspecionar o produto quanto a fugas	1 x por mês	
Testar o funcionamento da válvula de bloqueio	1 x por mês	

Tab. 66: Plano de manutenção

7.2 Manutenção

Um funcionamento seguro do produto é positivamente influenciado através de um controlo e uma manutenção regulares.

Respeite os avisos apresentados no capítulo "Segurança" sobre a conservação e eliminação de falhas.

A manutenção do produto está, essencialmente, limitada à verificação e mudança do balde coletor de pó e ao controlo visual quanto a danos e fugas no produto.

▲ ATENÇÃO

O contacto da pele com partículas de pó, etc. pode provocar irritações na pele em pessoas sensíveis.

Risco de danos graves para a saúde nos órgãos respiratórios e nas vias respiratórias!

Para evitar o contacto e a inalação das partículas de pó, devem ser usadas luvas descartáveis e máscaras de proteção contra pó descartáveis da classe FFP2 ou de qualidade superior.

Durante a limpeza, deve evitar-se a libertação de partículas de pó perigosas, de modo a não prejudicar as pessoas que se encontram nas proximidades.

AVISO

Não limpar o produto com ar comprimido. Caso contrário, podem ser libertadas partículas de pó para o ar ambiente.

Garantir sempre uma boa iluminação e ventilação durante os trabalhos de conservação!

7.2.1 Verificar/substituir o recipiente coletor de pó

É necessário verificar regularmente o nível de enchimento do balde coletor de pó.

O intervalo de mudança do recipiente coletor de pó depende do tipo e da quantidade de partículas de pó existentes. Por esta razão, o operador deve verificar regularmente o nível de enchimento para evitar o transbordo do recipiente coletor de pó.

O recipiente coletor de pó tem de ser sempre mudado atempadamente para evitar a contaminação do meio ambiente!

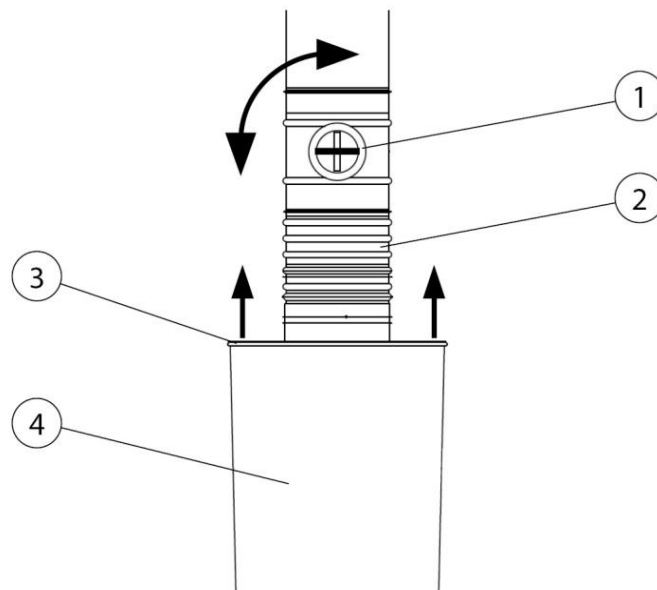


Fig. 64: Mudança do recipiente coletor de pó

Pos.	Designação	Pos.	Designação
1	Válvula de bloqueio/corte	3	Tampa
2	Pedaço de mangueira	4	Recipiente coletor de pó

Tab. 67: Mudança do recipiente coletor de pó

O sistema de filtragem e outros equipamentos ligados a jusante podem permanecer ligados durante a mudança do recipiente coletor de pó.

Proceder à mudança do recipiente coletor de pó como se segue.

1. Fechar a válvula de bloqueio/corte (pos. 1).
2. Preparar um novo recipiente coletor de pó (pos. 4).
3. Abrir o anel de aperto na tampa (pos. 3) do recipiente coletor de pó (pos. 4).
4. Levantar a tampa e retirar o recipiente coletor de pó cheio.
5. Tapar o recipiente coletor de pó cheio com a tampa fornecida do novo recipiente coletor de pó e eliminá-lo, em seguida, de acordo com as normas em vigor.
6. Voltar a colocar o novo recipiente coletor de pó no produto na sequência inversa.
7. Fixar a tampa com o anel de aperto no balde coletor de pó e abrir a válvula de bloqueio/corte.

7.3 Eliminação de falhas

Falha	Causa	Indicação
Potência de aspiração inexistente ou insuficiente	Obstrução, corpo estranho aspirado	Abrir a tampa de manutenção e desobstruir
	Produto com fuga	Inspecionar o produto quanto a fugas

Tab. 68: Eliminação de falhas

7.4 Medidas em caso de emergência

Em caso de incêndio do produto ou dos produtos ligados ao mesmo, iniciar os seguintes passos:

1. Interromper a alimentação de oxigénio! Para o efeito, desligar o produto ou os produtos ligados ao mesmo e separá-los da rede elétrica.
2. Se existente, desligar a alimentação de ar comprimido.
3. Combater o foco de incêndio com um extintor de pó disponível comercialmente.
4. Eventualmente informar os bombeiros locais.

⚠ ATENÇÃO

Não abrir produtos com porta de manutenção. Formação de labaredas de fogo!

Em caso de incêndio, nunca se pode tocar no produto sem luvas de proteção. Perigo de queimaduras!

8 Eliminação

▲ ATENÇÃO

O contacto da pele com o fumo de soldadura, etc. pode provocar irritações na pele em pessoas sensíveis!

Os trabalhos de desmontagem no produto podem ser executados apenas por técnicos formados e autorizados, tendo em conta as indicações de segurança e as normas de prevenção de acidentes em vigor!

Risco de danos graves para a saúde nos órgãos respiratórios e nas vias respiratórias!

Para evitar o contacto e a inalação de partículas de pó, use vestuário de proteção, luvas e um sistema de proteção respiratória!

A libertação de partículas de pó nocivas durante os trabalhos de desmontagem deve ser evitada, para que pessoas na área não sejam prejudicadas.

▲ CUIDADO

Em todos os trabalhos no e com o produto tem de respeitar os deveres legais relativos à redução de resíduos e a reciclagem/eliminação correta.

8.1 Plásticos

Os plásticos eventualmente utilizados devem, na medida do possível, ser separados. Os plásticos devem ser eliminados, tendo em conta as exigências legais.

8.2 Metais

Os metais eventualmente utilizados têm de ser separados e eliminados. A eliminação tem de ser realizada por empresas autorizadas.

8.3 Elementos de filtro

Os elementos de filtro eventualmente utilizados devem ser eliminados, tendo em conta as exigências legais.

9 Anexo

9.1 Declaração de incorporação CE

Designação: Produto de montagem
Série: SparkTrap
Tipo: **196200250, 196200355, 196200450, 196200560, 196200710, 196200900** (eventualmente número de artigo divergente noutra variante do produto)

ID da máquina: Consulte a placa de características na parte da frente deste manual de instruções
O produto foi desenvolvido, construído e fabricado como quase-máquina em conformidade com as diretivas da CE 2006/42/CE - Diretiva Máquinas

Empresa: Da exclusiva responsabilidade de **KEMPER GmbH**
Von-Siemens-Str. 20, D-48691 Vreden
A quase-máquina só pode ser colocada em funcionamento, quando for verificado que a máquina na qual a quase-máquina deve ser incorporada cumpre os requisitos da Diretiva Máquinas 2006/42/CE.

São aplicadas as seguintes normas harmonizadas:

EN ISO 12100:2010 Segurança de máquinas - Princípios gerais de conceção

EN ISO 13857:2019 Segurança de máquinas - Distâncias de segurança

EN ISO 13854:2019 Segurança de máquinas - Distâncias mínimas

Uma lista completa das normas, diretivas e especificações aplicadas está à disposição junto do fabricante. O manual de instruções relativo ao produto está disponível.

Informação adicional:

A declaração de conformidade perde a validade em caso de utilização incorreta, bem como em caso de alterações construtivas que não tenham sido autorizadas, de forma escrita, por nós, como fabricante.

Vreden, 05.10.2021

Local, data



B. Kemper

Gerente

Dados sobre o signatário

9.2 UKCA Declaration of Installation

Designation: Installation products
 Series: SparkTrap
 Type: **196200250, 196200355, 196200450, 196200560, 196200710, 196200900** (possibly different article numbers for other product variants)
 Machine ID: See name plate in front section of this operating manual
 This product is developed, designed and manufactured in accordance with the UKCA directives
 Supply of Machinery (safety) Regulations 2008
 Company: At the sole responsibility of **KEMPER GmbH**
 Von-Siemens-Str. 20, D-48691 Vreden

The following designated standards and technical specifications have been applied:


- BS EN ISO 12100:2010 Safety of machinery - General principles for design
- BS EN ISO 13857:2019 Safety of machinery - Safety distances
- BS EN ISO 13854:2019 Safety of machinery

A complete list of standards, directives and specifications applied is available from the manufacturer. The operating manual belonging to the product is available.

Additional information:

If it is not used for as intended or the design is altered, the Declaration of Conformity expires, unless confirmed in writing by us as manufacturers.

UK Authorised Representative (for authorities only): Mr. Marc Crawford
 United Kingdom KEMPER (U.K.) Ltd.
 Venture Court, 2 Debdale Road, Wellingborough, Northamptonshire NN8 5AA

Vreden, 05.10.2021		CEO
Place, date	B. Kemper	Identification of the signatory

9.3 Dados técnicos

Designação			
Tipo	196200250	196200355	196200450
Níveis de filtragem	1		
Processo de filtragem	Separador prévio de faíscas		
Dados básicos			
Diâmetro de ligação Ø (mm)	250	355	450
Fluxo volumétrico recomendado (V [m ³ /h])	2500	5000	8000
Perda de pressão máx. Δp [Pa]	700		
Temperatura ambiente autorizada	-10 ° + 40 °C		
Dimensões do produto básico (L x A x P) [mm]	Ver folha de dimensões		
Peso produto básico [kg]	65	85	115

Tab. 69: Dados técnicos

Designação			
Tipo	196200560	196200710	196200900
Níveis de filtragem	1		
Processo de filtragem	Separador prévio de faíscas		
Dados básicos			
Diâmetro de ligação Ø (mm)	560	710	900
Fluxo volumétrico recomendado (V [m ³ /h])	12500	20000	33000
Perda de pressão máx. Δp [Pa]	700		
Temperatura ambiente autorizada	-10 ° + 40 °C		
Dimensões do produto básico (L x A x P) [mm]	Ver folha de dimensões		

Peso produto básico [kg]	200	210	260
--------------------------	-----	-----	-----

Tab. 70: Dados técnicos

9.4 Diagramas de perdas de pressão

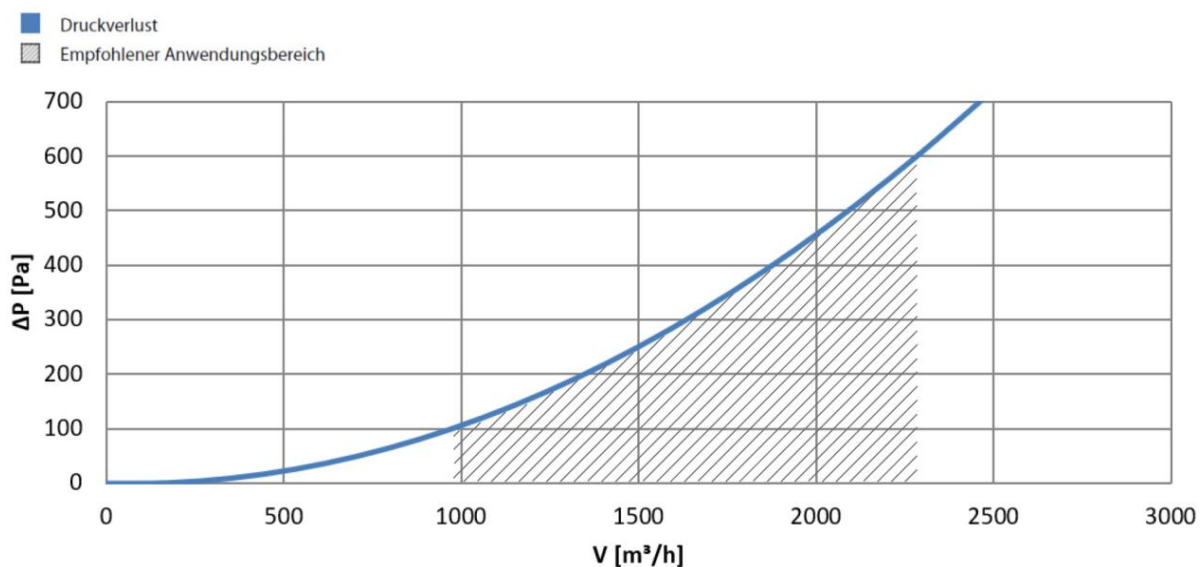


Fig. 65: Diagrama de perdas de pressão - DN 250

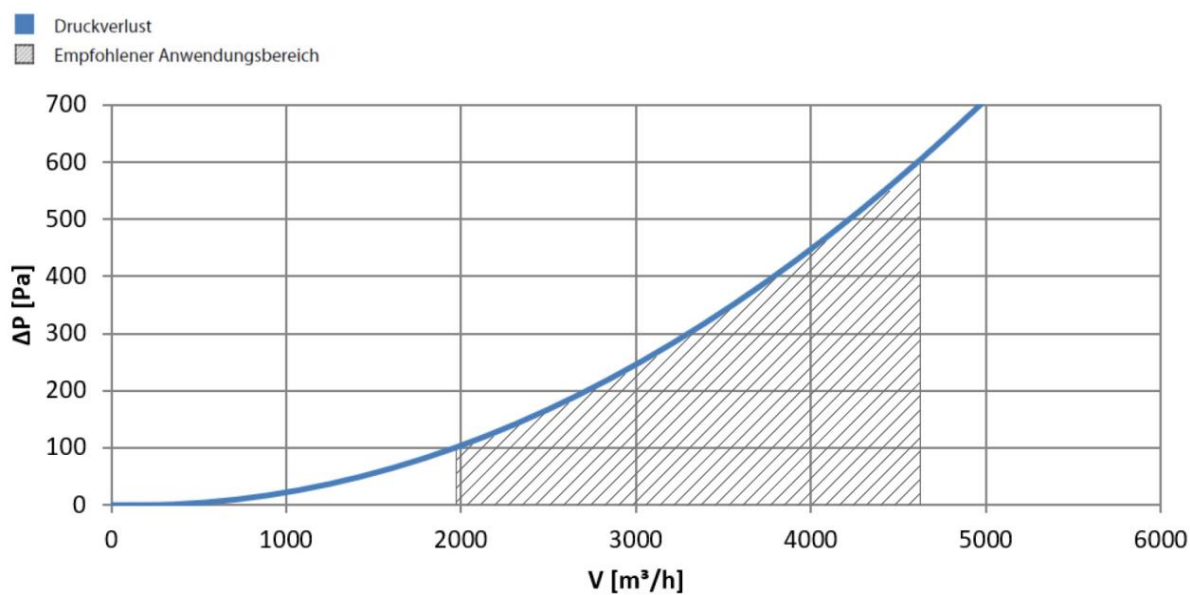


Fig. 66: Diagrama de perdas de pressão - DN 355

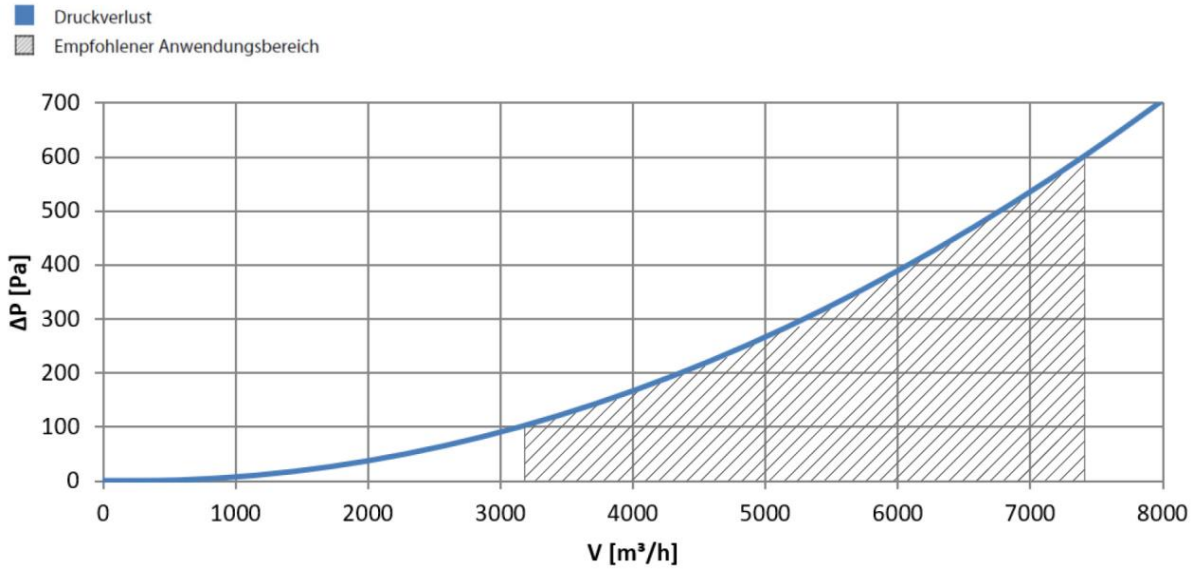


Fig. 67: Diagrama de perdas de pressão - DN 450

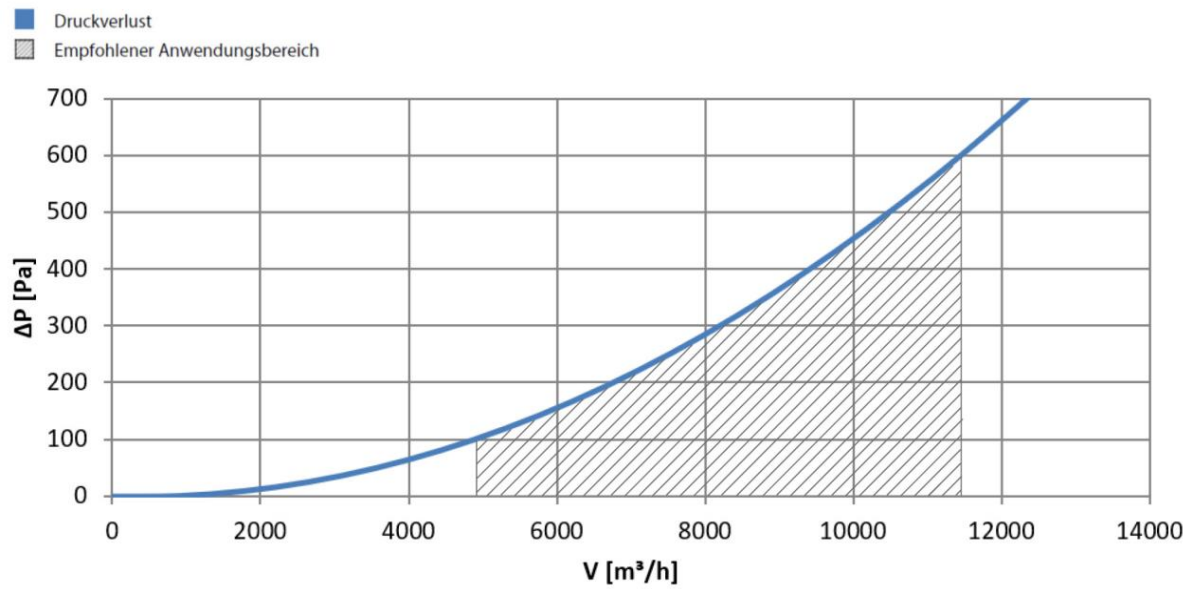


Fig. 68: Diagrama de perdas de pressão - DN 560

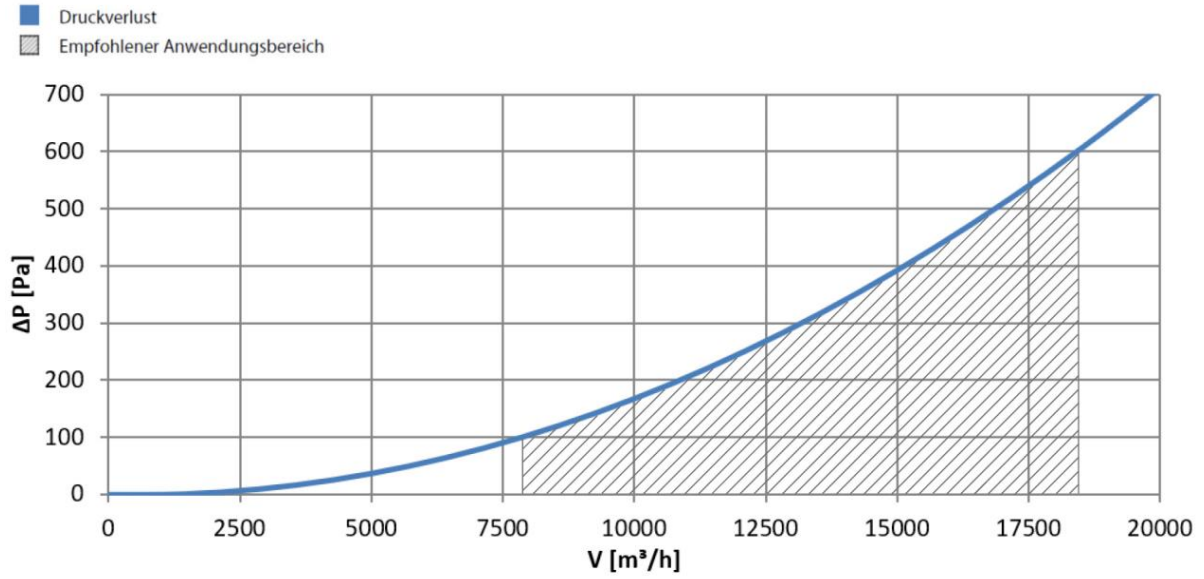


Fig. 69: Diagrama de perdas de pressão - DN 710

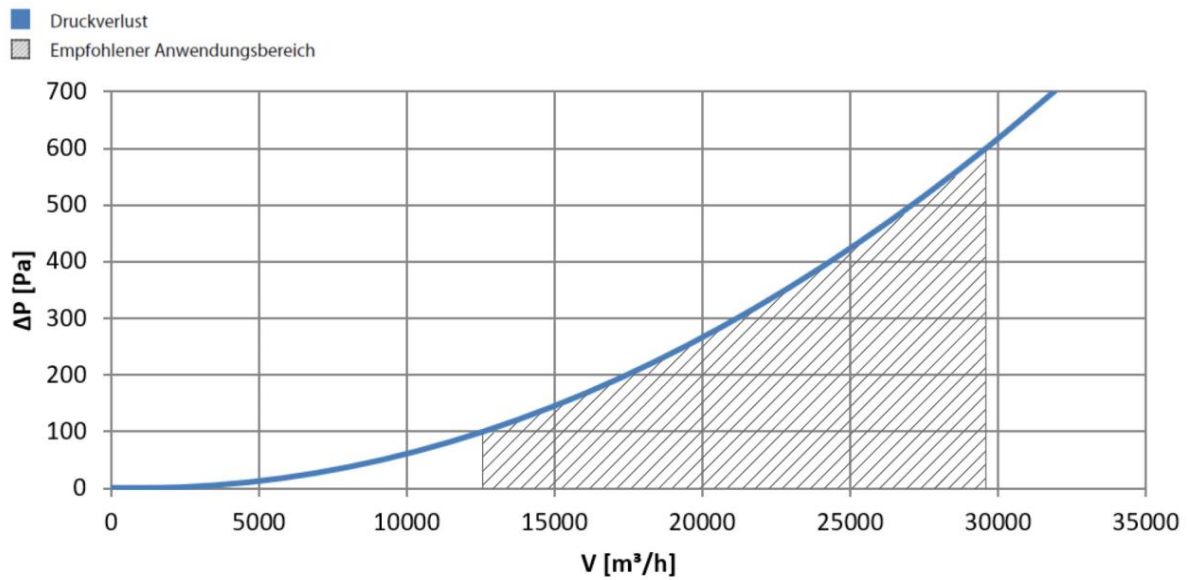


Fig. 70: Diagrama de perdas de pressão - DN 900

9.5 Folha de dimensões

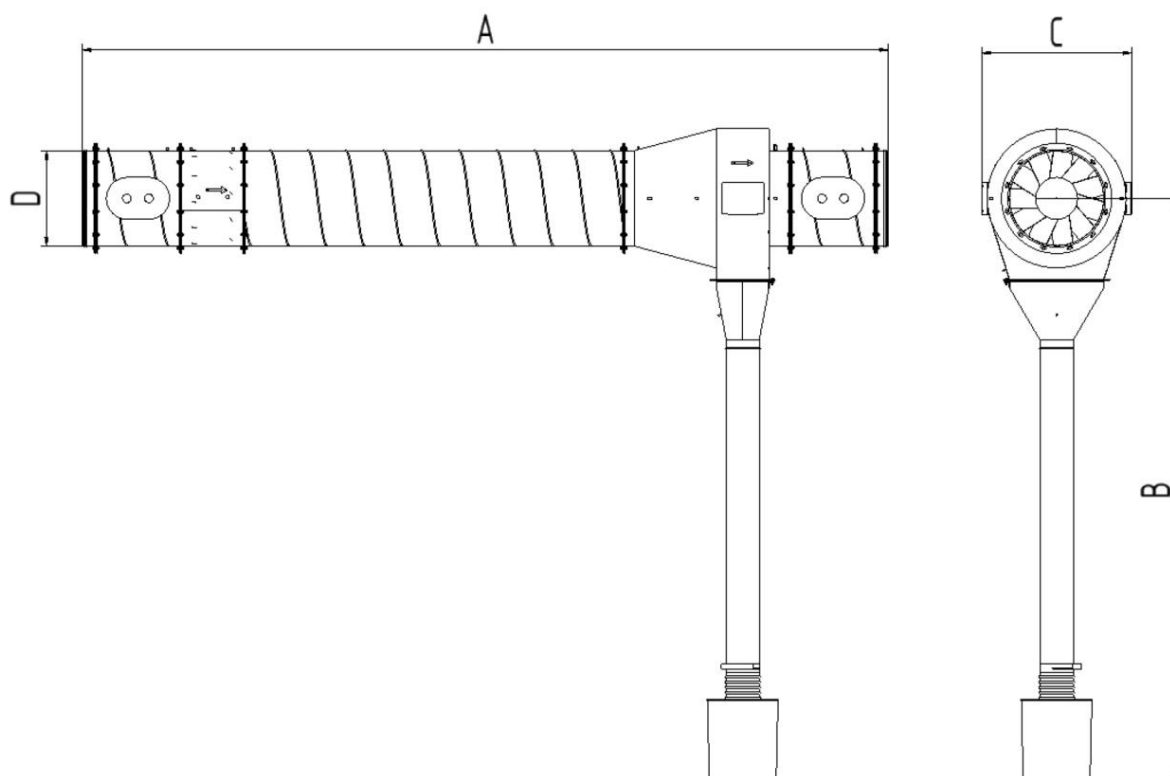


Fig. 71: Folha de dimensões

Tipo	Dimensões pos. (mm)			
	A	B	C	D (Ø)
196200250	2 340	1 120 - 2 620	412	250
196200355	3 240	1 200 - 2 700	570	355
196200450	3 830	1 270 - 2 770	710	450
196200560	4 590	1 350 - 2 840	854	560
196200710	5 690	1 615 - 3 115	1 095	710
196200900	7 380	1 615 - 3 115	1 320	900

Tab. 71: Dimensões

9.6 Peças sobresselentes e acessórios

N.º de ordem	Designação	Ref. ^a
1	Balde coletor de pó com tampa e anel de aperto	1490089

Tab. 72: Peças sobresselentes

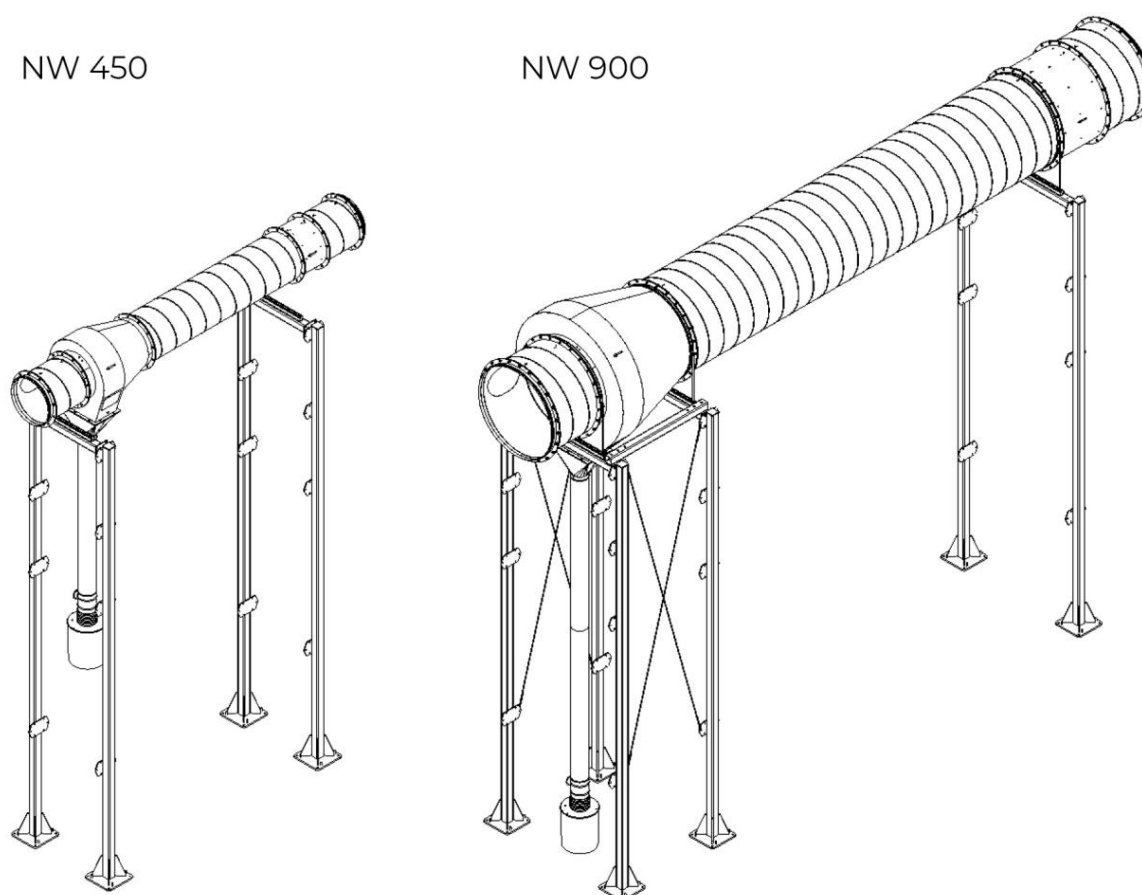


Fig. 72: Acessórios - conjuntos de apoios

Diâmetro nominal (DN)	Conjunto de apoios de 3m (ref. ^a)	Conjunto de apoios de 5m (ref. ^a)	Kit de montagem na parede
250	998103492	998103616	998103485
355	998103493	998103617	998103481
450	998103494	998103618	998103486
560	998103495	998103619	998103487
710	998103541	998103620	998103540
900	998103622	998103621	Não disponível

Tab. 73: Acessórios - conjuntos de apoios

1	Generale	- 218 -
1.1	Introduzione	- 218 -
1.2	Note sul diritto d'autore e sui diritti di proprietà intellettuale ...	- 218 -
1.3	Indicazioni per l'esercente	- 218 -
2	Sicurezza.....	- 220 -
2.1	Indicazioni generali.....	- 220 -
2.2	Note su segnali e simboli	- 220 -
2.3	Contrassegni/etichette da applicare da parte dell'utilizzatore .	- 221 -
2.4	Istruzioni di sicurezza per gli operatori	- 221 -
2.5	Avvertenze di sicurezza relative alla riparazione/ all'eliminazione di guasti	- 222 -
2.6	Indicazioni di particolari tipi di pericolo.....	- 222 -
3	Informazioni sul prodotto	- 224 -
3.1	Descrizione del funzionamento.....	- 224 -
3.2	Uso conforme allo scopo previsto.....	- 225 -
3.3	Applicazioni errate ragionevolmente prevedibili	- 226 -
3.4	Contrassegni ed etichette sul prodotto	- 226 -
3.5	Rischio residuo.....	- 227 -
4	Trasporto e stoccaggio.....	- 228 -
4.1	Trasporto.....	- 228 -
4.2	Stoccaggio.....	- 228 -
5	Montaggio.....	- 229 -
5.1	Disimballaggio e montaggio del prodotto	- 229 -
5.2	Messa a terra contro le cariche elettrostatiche.....	- 232 -
6	Uso.....	- 234 -
6.1	Qualifica degli operatori.....	- 234 -
6.2	Messa in funzione	- 234 -
7	Riparazione.....	- 235 -
7.1	Cura.....	- 235 -
7.1.1	Piano di manutenzione	- 236 -
7.2	Manutenzione.....	- 236 -
7.2.1	Controllo/sostituzione del collettore di polvere	- 237 -
7.3	Eliminazione delle anomalie.....	- 238 -

7.4	Misure in caso di emergenza.....	- 238 -
8	Smaltimento	- 240 -
8.1	materie plastiche.....	- 240 -
8.2	Metalli.....	- 240 -
8.3	Elementi filtranti	- 240 -
9	Appendice.....	- 241 -
9.1	Dichiarazione di incorporazione CE.....	- 241 -
9.2	UKCA Declaration of Installation	- 242 -
9.3	Dati tecnici	- 243 -
9.4	Diagrammi della perdita di pressione	- 244 -
9.5	Disegno quotato.....	- 247 -
9.6	Ricambi e accessori.....	- 248 -

1 Generale

1.1 Introduzione

Il presente manuale d'uso è uno strumento essenziale per l'impiego corretto e senza pericoli del prodotto.

Le importanti indicazioni in esso contenute permettono di utilizzare il prodotto in maniera sicura, adeguata e conveniente. La loro osservanza aiuta a prevenire rischi, ridurre costi di riparazione e tempi di inattività, aumentare l'affidabilità del prodotto e prolungarne la durata. Il presente manuale d'uso deve essere sempre disponibile, nonché letto e applicato da ogni persona incaricata di attività con o sul prodotto.

Esso include:

- uso ed eliminazione delle anomalie durante il funzionamento,
- manutenzione (riparazione e revisione),
- trasporto,
- montaggio,
- smaltimento.

Si riserva il diritto di apportare modifiche tecniche e di errori.

1.2 Note sul diritto d'autore e sui diritti di proprietà intellettuale

Il presente manuale d'uso è soggetto a riservatezza. Deve essere reso accessibile solo alle persone autorizzate. Può essere consegnato a terzi solo dietro autorizzazione di KEMPER GmbH, di seguito denominato "il produttore".

Tutti i documenti sono protetti ai sensi della legge sui diritti d'autore. La trasmissione e riproduzione di documenti o loro estratti, nonché l'utilizzo e la comunicazione del loro contenuto sono vietati, in assenza di espressa autorizzazione scritta.

Le violazioni sono punibili dalle legge e obbligano a un risarcimento danni. Il produttore si riserva tutti i diritti per l'esercizio dei diritti di protezione industriali.

1.3 Indicazioni per l' esercente

Il presente manuale d'uso rappresenta un componente essenziale del prodotto.

L'esercente deve garantire che il personale operativo sia a conoscenza di queste istruzioni.

Il presente manuale d'uso deve essere integrato dall'esercente con istruzioni per l'uso basate sulle norme nazionali in materia di prevenzione degli infortuni e protezione dell'ambiente, includendo le informazioni sugli

obblighi di vigilanza e segnalazione per tener conto delle peculiarità aziendali, ad esempio in relazione all'organizzazione e alle procedure di lavoro nonché al personale impiegato. Oltre alle avvertenze contenute nel manuale e alle prescrizioni obbligatorie in vigore nel paese e nel luogo di impiego riguardanti la prevenzione di infortuni, vanno osservate anche le regole tecniche comunemente riconosciute in materia di sicurezza e professionalità.

Senza l'autorizzazione del fabbricante l'esercente non può apportare modifiche, ampliamenti con accessori o trasformazioni al prodotto che ne possano pregiudicare la sicurezza! Eventuali parti di ricambio impiegate devono corrispondere ai requisiti tecnici stabiliti dal produttore. Questo è sempre garantito dalle parti di ricambio originali.

Le attività di uso, manutenzione e trasporto del prodotto devono essere eseguite esclusivamente da personale adeguatamente qualificato o addestrato. Definire chiaramente le responsabilità del personale addetto a utilizzo, manutenzione e trasporto.

2 Sicurezza

2.1 Indicazioni generali

Il prodotto è progettato e costruito secondo la tecnologia più moderna e nell'osservanza delle norme tecniche di sicurezza comunemente riconosciute. L'uso del prodotto può comportare pericoli tecnici per l'operatore nonché pregiudicare il prodotto e altri beni, se:

- viene utilizzato da personale non addestrato o non istruito,
- non viene impiegato in modo conforme allo scopo previsto e/o
- viene sottoposto a manutenzione impropria.

2.2 Note su segnali e simboli

▲ PERICOLO

Questo simbolo abbinato all'avvertenza "pericolo" contrassegna un pericolo imminente. La mancata osservanza dell'istruzione di sicurezza provoca morte o lesioni gravissime.

▲ AVVERTENZA

Questo simbolo abbinato al termine "avvertenza" contrassegna una situazione potenzialmente pericolosa. La mancata osservanza dell'istruzione di sicurezza può provocare morte o lesioni gravissime.

▲ ATTENZIONE

Questo simbolo abbinato all'avvertenza "precauzione" contrassegna una situazione potenzialmente pericolosa. La mancata osservanza dell'istruzione di sicurezza può provocare lesioni lievi o minime. Può essere utilizzato anche per indicare la possibilità di danni alle cose.

AVVISO

Le note generali sono ulteriori semplici informazioni che non avvertono di danni a persone o cose.

1. Le fasi degli interventi da eseguire secondo una determinata sequenza sono indicate da un numero seguito da un punto.
- I singoli elementi di una legenda non interessati da una particolare sequenza sono contrassegnati da un punto elenco.

2.3 Contrassegni/etichette da applicare da parte dell'utilizzatore

L'utilizzatore ha eventualmente l'obbligo di collocare altri contrassegni ed etichette sul prodotto e nell'ambiente circostante.

Tali contrassegni ed etichette possono essere riferiti, ad esempio, alla normativa in tema di uso dei dispositivi di protezione individuale.

2.4 Istruzioni di sicurezza per gli operatori

Prima dell'uso l'utilizzatore deve essere istruito all'impiego del prodotto nonché dei relativi materiali e strumenti ausiliari attraverso informazioni, istruzioni e corsi di addestramento.

Il prodotto deve essere impiegato esclusivamente in condizioni di perfetta efficienza tecnica, conformemente alle disposizioni e tenendo conto delle norme di sicurezza e dei pericoli, seguendo le istruzioni di questo manuale! Tutti i guasti, in particolare quelli che potrebbero compromettere la sicurezza, devono essere riparati immediatamente!

Chiunque venga incaricato delle attività di messa in servizio, impiego o manutenzione deve aver letto per intero e compreso il presente manuale d'uso. Durante il lavoro è troppo tardi. Ciò si applica in particolare al personale assegnato solo occasionalmente all'uso del prodotto.

Il manuale d'uso deve essere sempre disponibile nelle vicinanze del prodotto.

KEMPER non si assume alcuna responsabilità per i danni e gli incidenti causati da mancata osservanza del manuale d'istruzioni.

Osservare le norme antinfortunistiche applicabili, le regole generalmente riconosciute della sicurezza tecnica e di medicina del lavoro.

Assegnare chiaramente e rispettare le competenze delle varie attività di manutenzione e riparazione. Solo così è possibile evitare azioni errate, soprattutto in situazioni di pericolo.

L'esercente obbliga gli operatori e il personale di manutenzione a indossare attrezzature di protezione personale. In queste attrezzature rientrano in particolare scarponcini antinfortunistici, occhiali protettivi e guanti.

Non tenere sciolti i capelli lunghi, non indossare indumenti larghi o gioielli! Si corre sempre il pericolo di rimanere impigliati o intrappolati sulle parti in movimento dell'impianto!

Alla comparsa di alterazioni al prodotto, rilevanti dal punto di vista della sicurezza, interrompere e bloccare immediatamente l'attività lavorativa, segnalando il caso alla persona o all'ufficio competente!

Tutte le attività sul prodotto devono essere eseguite esclusivamente da personale affidabile e debitamente formato. Rispettare l'età minima ammessa per legge!

Il personale in fase di addestramento, istruzione, formazione o inserito in un programma generale di apprendistato può lavorare al prodotto esclusivamente sotto la supervisione costante di una persona già esperta!

2.5 Avvertenze di sicurezza relative alla riparazione/ all'eliminazione di guasti

Le porte di servizio e di manutenzione devono essere sempre liberamente accessibili.

I lavori di attrezzaggio, manutenzione e riparazione e l'eliminazione di guasti possono essere eseguiti solo con il prodotto spento.

Serrare sempre eventuali raccordi a vite allentati individuati nel corso degli interventi di manutenzione e di assistenza! Se prescritto, serrare le viti previste a tale scopo con una chiave dinamometrica.

Prima dell'inizio dei lavori di manutenzione/riparazione/cura rimuovere da raccordi e collegamenti a vite eventuali impurità e tracce di prodotti per la manutenzione.

Attenersi agli intervalli previsti o indicati nel manuale di istruzioni per le ispezioni e i collaudi periodici.

Prima dello smontaggio, contrassegnare i componenti con riferimento alla loro posizione.

2.6 Indicazioni di particolari tipi di pericolo

⚠ PERICOLO

Carichi sospesi

Il ribaltamento o la caduta di carichi porta a gravi lesioni, anche mortali.

- Non sostare mai sotto carichi sospesi.
- Rimanere sempre fuori della zona pericolosa.
- Osservare il peso complessivo, i punti di imbracatura e il baricentro del carico.
- Osservare le avvertenze per il trasporto e i simboli sulla merce trasportata.

⚠ AVVERTENZA

Pericolo per la salute dovuto a particelle di fumo di saldatura!

Non inalare le polveri e i fumi di saldatura! Possibilità di gravi danni alla salute, a carico di organi della respirazione e vie respiratorie!

Il fumo di saldatura contiene sostanze cancerogene!

Il contatto della pelle con fumi di taglio e di saldatura ecc. può provocare irritazioni cutanee nei soggetti sensibili!

Le attività di riparazione e manutenzione sul prodotto devono essere eseguite esclusivamente da personale specializzato in possesso di relativa formazione e autorizzazione, nell'osservanza delle istruzioni di sicurezza e delle norme vigenti in ambito di prevenzione degli infortuni!

Per evitare il contatto e l'inalazione delle particelle di polvere, indossare una tuta monouso, occhiali di protezione, guanti e una mascherina filtrante protettiva della classe FFP2 conforme a EN 149.

Durante l'esecuzione di lavori di riparazione e manutenzione va evitata la liberazione di particelle di polvere pericolose al fine di proteggere le persone non addette a tali lavori.

3 Informazioni sul prodotto

3.1 Descrizione del funzionamento

Il prodotto è un pre-separatore che separa le scintille sporadicamente trascinate e le particelle di polvere grossolana dal flusso d'aria grezza.

Esso riduce al minimo il pericolo di incendio e inoltre il fabbisogno di manutenzione del sistema di filtraggio collegato.

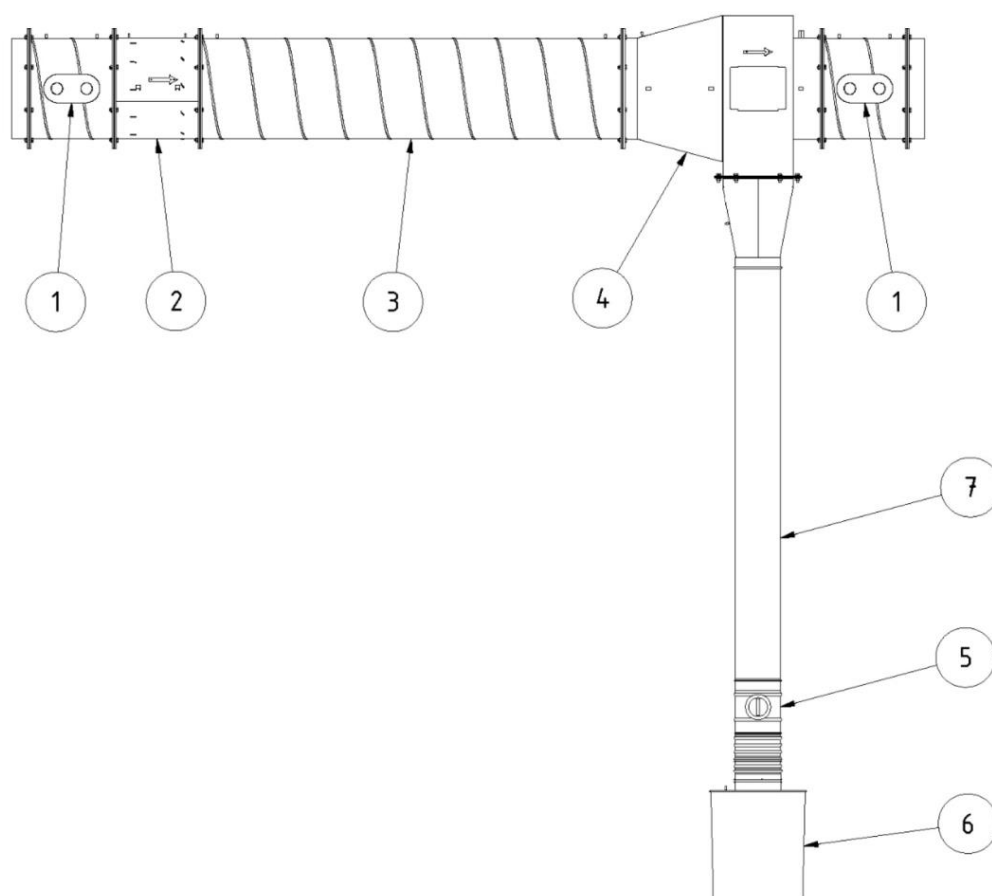


Fig. 73: Descrizione prodotto

Pos.	Denominazione	Pos.	Denominazione
1	Coperchio di manutenzione	5	Serranda / saracinesca di intercettazione
2	Ugello a elica	6	Collettore di polvere
3	Tratto di separazione	7	Tubo discendente
4	Trappola antiscintille		

Tab. 74: Posizioni sul prodotto

3.2 Uso conforme allo scopo previsto

Il prodotto è stato sviluppato per separare le scintille sporadicamente trascinate e le particelle grossolane dal flusso d'aria di scarico.

Esso viene integrato in un sistema di tubazioni o immediatamente davanti a un sistema di filtraggio.

A causa della sua progettazione tecnica, il prodotto può essere utilizzato solo limitatamente. La potenza dipende dal tipo del dispositivo di aspirazione nonché dal grado di inquinamento dell'aria di scarico.

Il campo principale d'impiego è l'industria della lavorazione dei metalli dove è previsto un aumento delle scintille volanti durante l'aspirazione dei posti di lavoro di saldatura, taglio e rettifica.

Grazie alle perdite di pressione ridotte, il prodotto può essere installato a monte di quasi ogni sistema di filtraggio.

Osservare nelle specifiche tecniche le dimensioni e gli ulteriori dati relativi al prodotto.

AVVISO

Osservare e rispettare le indicazioni del capitolo "Dati tecnici".

L'uso conforme allo scopo previsto include anche l'osservanza delle istruzioni

- di sicurezza,
- per l'uso e di comando,
- di manutenzione e riparazione,
- per trasporto e montaggio,

di cui al presente manuale.

Ogni ulteriore o diverso impiego è da considerarsi non conforme. I danni conseguenti sono totalmente a carico dell'utilizzatore del prodotto. Lo stesso dicasi per modifiche arbitrarie del prodotto.

3.3 Applicazioni errate ragionevolmente prevedibili

Se utilizzato in conformità alle disposizioni, il prodotto esclude la possibilità di un uso scorretto ragionevolmente prevedibile, che possa provocare situazioni pericolose con danni a persone.

Non è consentito l'utilizzo del prodotto in aree industriali in cui devono essere soddisfatti i requisiti di protezione antideflagrante.

Il suo utilizzo è inoltre vietato per:

1. Procedure non elencate sotto il punto Uso conforme allo scopo previsto e dove l'aria aspirata:
 - viene miscelata, ad esempio, con le scintille provenienti dai processi di rettifica che, a causa delle loro dimensioni e del loro numero, possono essere causa di danni al mezzo filtrante o di incendio;
 - viene miscelata con liquidi e la conseguente contaminazione del flusso di aria con vapori contenenti aerosol e olio;
 - viene miscelata con polveri facilmente combustibili e infiammabili e/o con sostanze che possono formare miscele o atmosfere esplosive;
 - viene miscelata con altre polveri aggressive o abrasive che danneggiano il prodotto e gli elementi filtranti utilizzati;
 - viene miscelata con sostanze/parti di sostanze organiche tossiche rilasciate durante la separazione del materiale.
2. Posizioni esterne in cui il prodotto è esposto agli agenti atmosferici, dato che il prodotto può essere installato soltanto in edifici chiusi.
La variante Outdoor del prodotto può essere installato all'aperto. Aver cura che per l'installazione all'aperto sono necessari ulteriori accessori.

3.4 Contrassegni ed etichette sul prodotto

Il prodotto riporta contrassegni ed etichette differenti che, qualora danneggiati o rimossi, devono essere immediatamente sostituiti da nuovi, applicati nella stessa posizione.

L'utilizzatore ha eventualmente l'obbligo di collocare altri contrassegni ed etichette sul prodotto e nell'ambiente circostante.

ad es. riferiti alla norma che prevede l'impiego di dispositivi di protezione personale.

Nel Paese di utilizzo il produttore può fornire ulteriori istruzioni di sicurezza e pittogrammi richiesti in conformità alla legge applicabile.

3.5 Rischio residuo

L'impiego del prodotto comporta un rischio residuo illustrato di seguito, anche nel caso in cui vengano osservate tutte le disposizioni di sicurezza.

Tutti gli utilizzatori del prodotto devono essere a conoscenza del suddetto rischio residuo e attenersi alle istruzioni volte a evitare il verificarsi di infortuni o danni.

▲ AVVERTENZA

Può causare gravi danni all'apparato respiratorio – indossare il dispositivo di protezione di classe FFP2 o superiore.

Il contatto cutaneo con particelle di polveri di saldatura può provocare irritazioni cutanee nei soggetti sensibili – indossare indumenti protettivi.

Prima di procedere al processo di saldatura, assicurarsi che il prodotto sia stato impostato correttamente e che sia in funzione. Gli elementi filtranti devono essere completi e in condizioni integre.

L'elemento di aspirazione collegato deve raccogliere i fumi di saldatura in modo sicuro. Per il posizionamento corretto consultare la documentazione dell'elemento di aspirazione.

Sostituendo gli elementi filtranti, la pelle può venire a contatto con la polvere separata e le lavorazioni svolte possono vorticare delle particelle di polvere. Perciò devono essere indossate mascherina e tuta di protezione.

I tizzoni ardenti negli elementi filtranti possono provocare combustione senza fiamma. Spegnerli il dispositivo filtrante, chiudere la valvola a farfalla nella cappa di aspirazione se presente, e lasciar raffreddare in modo controllato il dispositivo.

4 Trasporto e stoccaggio

4.1 Trasporto

⚠ PERICOLO

Pericolo di morte per schiacciamento durante le operazioni di carico e trasporto del prodotto!

Manovre improprie durante il sollevamento e il trasporto possono determinare il ribaltamento e la caduta del pallet eventualmente usato con il prodotto!

- Non sostare mai sotto carichi sospesi!
- Osservare i carichi massimi ammissibili dei mezzi ausiliari per il trasporto e per il sollevamento!
- Osservare le norme vigenti in materia di prevenzione degli infortuni e di sicurezza sul lavoro.

Per il trasporto di prodotti con pallet utilizzare un transpallet o un carrello elevatore a forche adatto.

Il peso del prodotto è indicato sulla targhetta identificativa del prodotto.

4.2 Stoccaggio

Il prodotto deve essere conservato nella sua confezione originale a una temperatura ambiente compresa tra -20°C e +50°C in un luogo asciutto e pulito. La confezione non deve essere danneggiata da altri oggetti.

La durata dello stoccaggio è irrilevante per tutti i prodotti.

5 Montaggio

Avviso sul montaggio sicuro del prodotto.

AVVISO

Per eseguire il montaggio l'utilizzatore del prodotto può incaricare solo personale qualificato e istruito.

- Per il montaggio del prodotto sono necessarie almeno due persone.
 - Utilizzare solo mezzi di trasporto e attrezzi di sollevamento idonei.
 - Deve essere garantito che il luogo di montaggio abbia una portata sufficiente.
 - Utilizzare solo materiale di fissaggio idoneo.
 - Scegliere il materiale di fissaggio in base alle condizioni locali.
 - Il prodotto non deve ostacolare nessuno nella propria zona di lavoro.
 - Le griglie delle bocche di uscita dell'aria presenti non devono essere coperte.
 - Le porte e i coperchi di manutenzione devono essere sempre liberamente accessibili.
-

⚠ PERICOLO

Lesioni mortali dovute alla caduta di parti!

Il ribaltamento o la caduta di carichi porta a gravi lesioni, anche mortali.

- Non sostare mai sotto carichi sospesi.
 - Rimanere sempre fuori della zona pericolosa.
 - Osservare il peso complessivo, i punti di imbracatura e il baricentro del carico.
 - Osservare le avvertenze per il trasporto e i simboli sulla merce trasportata.
-

⚠ AVVERTENZA

Pericolo di gravi lesioni a causa di collegamenti sbagliati!

Osservare le misure di protezione necessarie e servirsi dell'operato di personale specializzato per collegare il prodotto.

5.1 Disimballaggio e montaggio del prodotto

AVVISO

Seguire le istruzioni fornite per il montaggio di qualsiasi parte annessa.

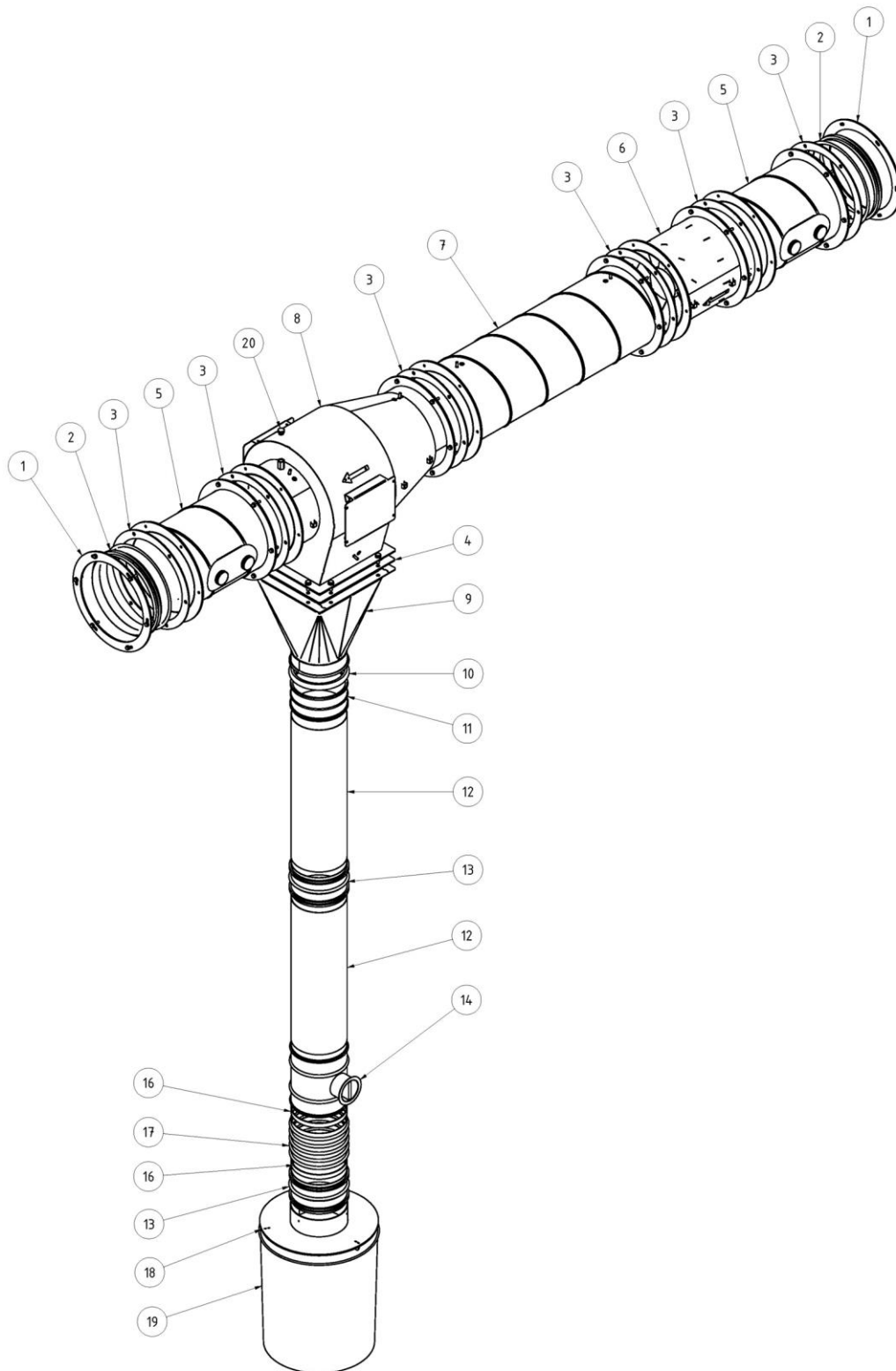


Fig. 74: Montaggio

Pos.	Denominazione	Pos.	Denominazione
1	Anello flangiato (2x)	11	Pezzo di transizione per chiusura a scatto DN 160
2	Collare flangiato (2x)	12	Tubo discendente DN 160 (2x)
3	Guarnizione in gomma, tonda (6x)	13	Nipplo DN 160
4	Guarnizione in gomma, rettangolare	14	Serranda / saracinesca di intercettazione DN 160
5	Tubo terminale (2x)	16	Fascetta stringitubo 160 mm (2x)
6	Ugello a elica	17	Tubo flessibile di collegamento DN 160
7	Tubo di separazione	18	Coperchio con apertura DN 160
8	Trappola antiscintille	19	Cestello di raccolta polveri 30 litri
9	Elemento di passaggio	20	Tappo 1/4" con guarnizione
10	Chiusura a scatto 160 mm		

Tab. 75: Montaggio

- Avvitare i componenti del prodotto, come mostrato nell'illustrazione, utilizzando i materiali di montaggio forniti in dotazione - durante questa operazione è necessario rispettare le distanze minime (min. 600mm) dalle parti dell'edificio in prossimità della zona di circolazione delle persone.
- Durante il montaggio prestare attenzione alla corretta direzione di flusso dell'ugello a elica (pos. 6) e della trappola antiscintille (pos. 8). Vedi frecce di flusso sul prodotto.
- Fissare le parti sagomate (pos. 12, 13, 14) in ogni punto di collegamento con tre viti automaschianti disposte uniformemente sulla circonferenza
- Avvitare il tappo con la guarnizione (1/4") (pos. 20) nel manicotto della trappola antiscintille (pos. 8).
- A seconda delle condizioni locali, montare le strutture portanti opzionali (supporto da parete o supporti a se stanti) nelle posizioni del prodotto contrassegnate con "A". (Vedi anche capitolo: Ricambi e accessori)

- Montare la serranda di intercettazione (pos. 14) in modo tale che lo scodellino sia rivolto in avanti.
- Dopo aver montato il prodotto, aprire la serranda di intercettazione (pos. 14) per far sì che successivamente le polveri separate possano cadere direttamente nel cestello di raccolta polveri (pos. 19).

5.2 Messa a terra contro le cariche elettrostatiche

AVVISO

I lavori di messa a terra del pre-separatore possono essere eseguiti unicamente da un elettrotecnico specializzato o da persone istruite sotto la direzione e il controllo di un elettrotecnico specializzato conformemente alle regole elettrotecniche!

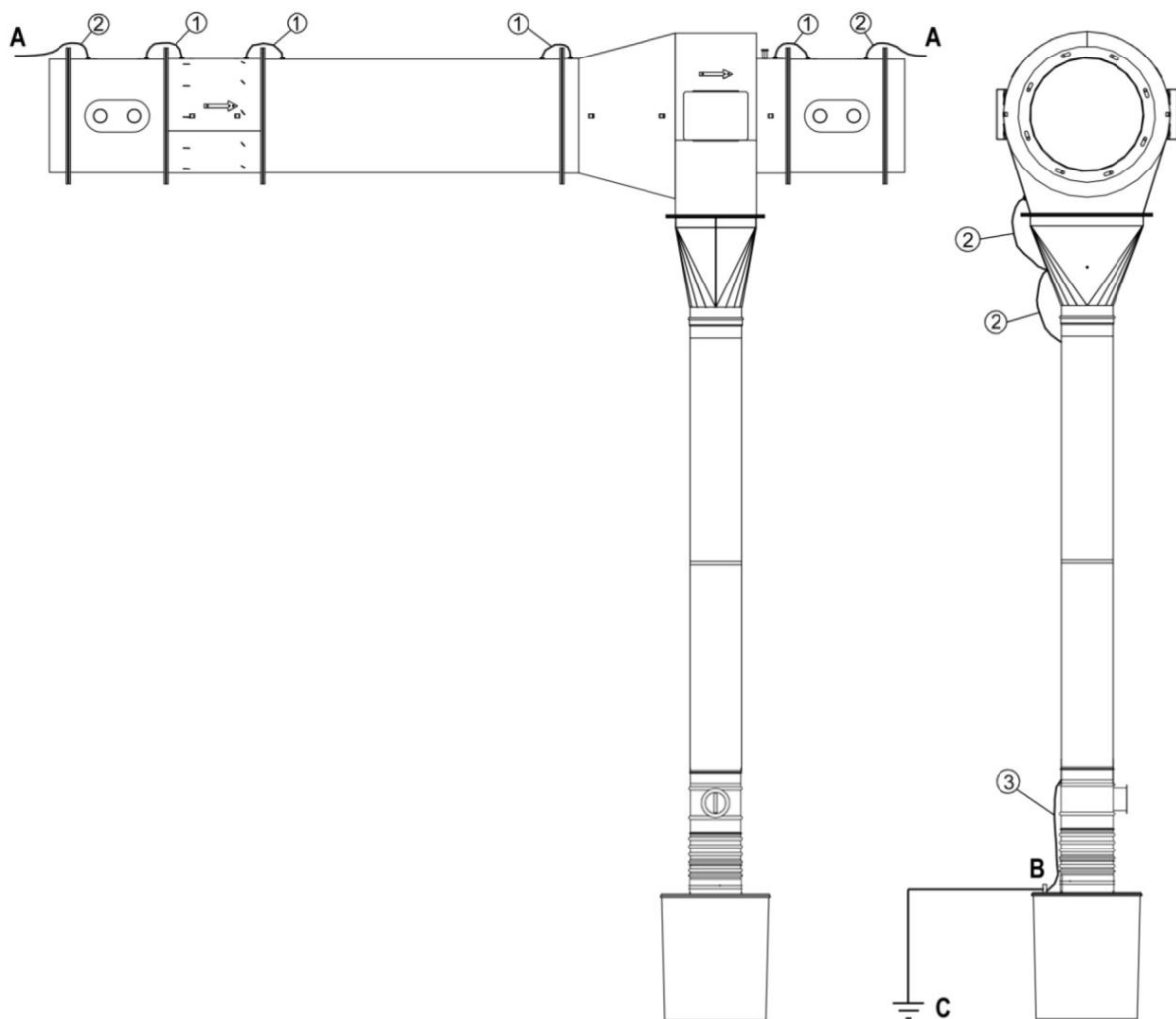


Fig. 75: Messa a terra contro le cariche elettrostatiche

Pos.	Denominazione	Quantità
1	Cavo di messa a terra, l = 200 mm	4
2	Cavo di messa a terra, l = 400 mm	4
3	Cavo di messa a terra, l = 600 mm	1

Tab. 76: Messa a terra contro le cariche elettrostatiche

Pos.	Denominazione
A	Collegamento a terra continuo delle parti della tubazione con viti automaschianti
B	Punto di messa a terra centrale del pre-separatore
C	Punto di messa a terra locale/ barra equipotenziale

Tab. 77: Collegamento a terra

Per collegare i cavi di messa a terra, procedere come segue:

1. I cavi di messa a terra (pos. 1 + 2) vengono fissati con viti automaschianti, come mostrato nell'illustrazione.
2. Collegare il cavo di messa a terra (pos. 3) con il punto di messa a terra centrale del prodotto (pos. B).
3. Collegare il punto di messa a terra centrale (pos. B) del cestello di raccolta polveri con la rete di terra locale/ barra equipotenziale (pos. C).
4. Una volta terminato il montaggio dei cavi di messa a terra, controllare la resistenza di terra con un tester di continuità.

6 Uso

Chiunque si occupi delle attività di utilizzo, manutenzione e riparazione del prodotto deve aver letto e compreso il presente manuale d'uso nonché le istruzioni di eventuali accessori e dispositivi annessi.

6.1 Qualifica degli operatori

L' esercente deve incaricare dell'uso autonomo del prodotto esclusivamente persone che abbiano familiarità con il compito.

Conoscere l'apparecchio significa che gli operatori sono stati formati sulle funzioni, e conoscono il manuale d'istruzioni e le istruzioni d'esercizio.

Il prodotto deve essere utilizzato soltanto da personale qualificato o addestrato.

Soltanto in tal modo è possibile ottenere una tipologia di lavoro sicura e consapevole dei pericoli.

6.2 Messa in funzione

▲ AVVERTENZA

Pericolo mediante stato difettoso dell'impianto.

Assicurarsi che il montaggio del prodotto sia terminato completamente, prima di procedere alla messa in funzione.

In caso di guasto vedi il capitolo "Eliminazione delle anomalie".

7 Riparazione

Le istruzioni riportate in questo capitolo sono da intendersi come requisiti minimi. Condizioni d'esercizio particolari possono richiedere l'osservanza di ulteriori istruzioni, volte a garantire il mantenimento ottimale del prodotto.

Le attività di manutenzione e di riparazione descritte nel presente capitolo possono essere eseguite solo dal personale dell'utente addestrato e addetto alle riparazioni.

Le parti di ricambio necessarie per l'uso devono soddisfare i requisiti tecnici stabiliti dal produttore.

Questo viene garantito principalmente con i pezzi di ricambio originali.

Smaltire i materiali di esercizio e le parti di ricambio in modo sicuro e nel rispetto dell'ambiente.

Durante le attività di manutenzione attenersi alle istruzioni di sicurezza contenute nel presente manuale di istruzioni per l'uso.

7.1 Cura

La cura del prodotto si limita essenzialmente alla pulizia delle superfici del prodotto e al controllo delle cartucce dei filtri.

Attenersi alle avvertenze indicate nel capitolo "Istruzioni di sicurezza per la riparazione e l'eliminazione dei guasti del prodotto".

AVVISO

Non pulire il prodotto con aria compressa! In questo modo è possibile che particelle di polvere o di sporco fuoriescano nell'aria ambiente.

Una cura adeguata contribuisce ad assicurare il funzionamento del prodotto nel tempo.

- Pulire a fondo il prodotto una volta al mese.
- Le superfici esterne del prodotto possono essere pulite con un adeguato aspiratore industriale di classe H o, in alternativa, con un panno umido.

7.1.1 Piano di manutenzione

Attività	Momento/intervalli	Note:
Controllare il livello nel cestello di raccolta polveri	1 volta alla settimana/ a seconda del fabbisogno	
Cambiare il cestello di raccolta polvere	All'occorrenza	
Controllare la presenza di danni sul prodotto	1 volta al mese	
Controllare la tenuta del prodotto	1 volta al mese	
Verificare il funzionamento della serranda di intercettazione	1 volta al mese	

Tab. 78: Piano di manutenzione

7.2 Manutenzione

La sicurezza di funzionamento del prodotto è positivamente influenzata da una regolare ispezione e manutenzione.

Osservare gli avvisi di pericolo contenuti nel capitolo "Sicurezza" relativi alla manutenzione e alla rimozione dei guasti.

La manutenzione del prodotto si limita essenzialmente alla verifica e alla sostituzione del cestello di raccolta polvere e al controllo visivo per eventuali danni e difetti di tenuta del prodotto.

⚠ AVVERTENZA

Il contatto della pelle con particelle di polvere ecc. può provocare irritazioni cutanee nei soggetti sensibili.

Possibilità di gravi danni alla salute, a carico di organi della respirazione e vie respiratorie!

Per evitare il contatto e l'inalazione di particelle di polvere, si dovrebbero utilizzare guanti monouso e maschere monouso della classe FFP2 o superiore.

Durante la pulizia evitare l'esposizione a particelle di polveri pericolose per non causare lesioni alle persone nei paraggi.

AVVISO

Non pulire il prodotto con aria compressa. In questo modo è possibile che particelle di polvere finiscano nell'aria ambiente.

Assicurare sempre una sufficiente illuminazione e ventilazione durante i lavori di manutenzione!

7.2.1 Controllo/sostituzione del collettore di polvere

Il livello del cestello di raccolta polvere deve essere controllato a intervalli regolari.

L'intervallo di tempo per la sostituzione del collettore di polvere dipende dal tipo e dalla quantità di particelle di polvere. Pertanto è necessario che l'utilizzatore verifichi regolarmente il livello, al fine di evitare un accumulo eccessivo del collettore di polvere.

Il collettore di polvere deve essere sostituito sempre a tempo debito, al fine di evitare la contaminazione dell'ambiente circostante!

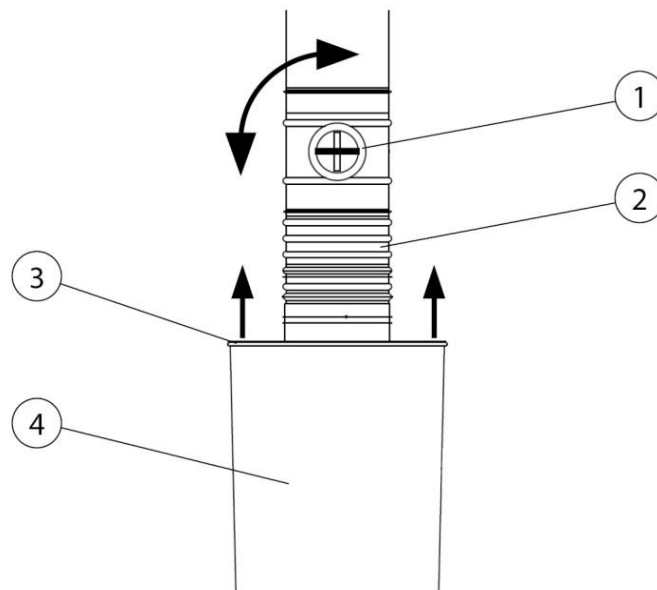


Fig. 76: Sostituzione del cestello di raccolta polveri

Pos.	Denominazione	Pos.	Denominazione
1	Serranda / saracinesca di intercettazione	3	Coperchio di chiusura
2	Parte del tubo flessibile	4	Contentore raccogli-polvere

Tab. 79: Sostituzione del cestello di raccolta polveri

L'impianto di filtrazione ecc. che è installato a monte, può rimanere acceso durante la sostituzione del cestello di raccolta polveri.

Per cambiare il cestello di raccolta polveri, procedere come segue.

1. Chiudere la serranda / saracinesca di intercettazione (pos. 1).
2. Tener pronto un nuovo collettore di polvere (pos. 4).
3. Aprire l'anello di serraggio del coperchio (pos. 3) del collettore di polvere (pos. 4).
4. Sollevare il coperchio di chiusura e rimuovere il collettore di polvere pieno.
5. Chiudere il collettore di polvere pieno con il coperchio fornito in dotazione del nuovo collettore e poi smaltirlo conformemente alle disposizioni di legge.
6. Ricollegare il nuovo collettore di polvere al prodotto, procedendo in sequenza inversa.
7. Fissare il coperchio con l'anello di serraggio al cestello di raccolta polveri e aprire la serranda / saracinesca di intercettazione.

7.3 Eliminazione delle anomalie

Guasto	Causa	Avviso
Nessuna o poca potenza di aspirazione	Intasamento, corpi estranei aspirati	Aprire il coperchio di manutenzione ed eliminare l'intasamento
	Difetto di tenuta nel prodotto	Controllare la tenuta del prodotto

Tab. 80: Eliminazione delle anomalie

7.4 Misure in caso di emergenza

In caso di incendio del prodotto o degli eventuali prodotti collegati, procedere come segue:

1. Bloccare l'alimentazione di ossigeno! A questo scopo spegnere il prodotto ovvero i prodotti collegati e separarli dalla rete elettrica.
2. Se disponibile, scollegare l'alimentazione pneumatica.
3. Cercare di estinguere l'incendio con un comune estintore a polvere.
4. Se necessario, informare i vigili del fuoco locali.

▲ AVVERTENZA

Non aprire prodotti dotati di porta di manutenzione. Formazione di fiammate!

In caso di incendio, non toccare per nessun motivo il prodotto senza guanti protettivi adatti. Pericolo di ustioni!

8 Smaltimento

▲ AVVERTENZA

Il contatto della pelle con fumi di saldatura ecc. può provocare irritazioni cutanee nei soggetti sensibili!

Le attività di smontaggio sul prodotto devono essere eseguite esclusivamente da personale specializzato appositamente addestrato e autorizzato e rispettando le istruzioni di sicurezza e le norme antinfortunistiche vigenti!

Possibilità di gravi danni alla salute, a carico di organi della respirazione e vie respiratorie!

Per evitare il contatto e l'inalazione di particelle di polvere, utilizzare indumenti protettivi, guanti e un sistema di protezione respiratoria a ventola!

Durante i lavori di smontaggio evitare l'esposizione a particelle di polvere pericolose per non causare lesioni alle persone nei paraggi.

▲ ATTENZIONE

Per tutte le attività eseguite sul e con il prodotto attenersi agli obblighi di legge per la riduzione e il regolare riciclaggio/smaltimento dei rifiuti.

8.1 materie plastiche

Le materie plastiche eventualmente utilizzate devono essere selezionate nella maggior misura possibile. e smaltite nell'osservanza degli obblighi di legge.

8.2 Metalli

I metalli eventualmente utilizzati devono essere separati e smaltiti. Lo smaltimento deve essere effettuato da un'azienda autorizzata.

8.3 Elementi filtranti

Gli elementi di filtraggio eventualmente utilizzati devono essere smaltiti nell'osservanza degli obblighi di legge.

9 Appendice

9.1 Dichiarazione di incorporazione CE

Denominazione: Parte annessa
Serie costruttiva: SparkTrap
Tipo: **196200250, 196200355, 196200450, 196200560, 196200710, 196200900** (possibilmente si hanno numeri di articolo diversi per altre varianti di prodotto)

ID della macchina: Vedi targhetta identificativa nella prima parte di questo manuale di istruzioni
Il prodotto è sviluppato, progettato e fabbricato come quasi-macchina in conformità alle direttive CE 2006/42/CE- Direttiva macchine

Azienda: Nella sola responsabilità di **KEMPER GmbH**
Von-Siemens-Str. 20, D-48691 Vreden
La quasi-macchina non deve essere messa in funzione finché la macchina finale in cui deve essere incorporata non è stata dichiarata conforme alla direttiva Macchine 2006/42/CE.

Sono state applicate le seguenti norme armonizzate:

EN ISO 12100:2010 Sicurezza del macchinario - Principi generali di progettazione

EN ISO 13857:2019 Sicurezza del macchinario - Distanze di sicurezza

EN ISO 13854:2019 Sicurezza del macchinario - spazi minimi

L'elenco completo delle norme applicate, delle linee guida e delle specifiche è disponibile presso il produttore. Il manuale di istruzioni per l'uso del prodotto è disponibile.

Informazioni supplementari:

La dichiarazione di conformità decade in caso di utilizzo non conforme e in caso di modifiche costruttive non confermate per iscritto dal produttore.

Vreden, 05.10.2021

Luogo, data



B. Kemper

Amministratore

Identificazione del firmatario

9.2 UKCA Declaration of Installation

Designation: Installation products
Series: SparkTrap
Type: **196200250, 196200355, 196200450, 196200560, 196200710, 196200900** (possibly different article numbers for other product variants)

Machine ID: See name plate in front section of this operating manual
This product is developed, designed and manufactured in accordance with the UKCA directives
Supply of Machinery (safety) Regulations 2008

Company: At the sole responsibility of
KEMPER GmbH
Von-Siemens-Str. 20, D-48691 Vreden

The following designated standards and technical specifications have been applied:

BS EN ISO 12100:2010 Safety of machinery - General principles for design
BS EN ISO 13857:2019 Safety of machinery - Safety distances
BS EN ISO 13854:2019 Safety of machinery

A complete list of standards, directives and specifications applied is available from the manufacturer. The operating manual belonging to the product is available.

Additional information:

If it is not used for as intended or the design is altered, the Declaration of Conformity expires, unless confirmed in writing by us as manufacturers.

UK Authorised Representative (for authorities only): Mr. Marc Crawford
United Kingdom KEMPER (U.K.) Ltd.
Venture Court, 2 Debdale Road, Wellingborough, Northamptonshire NN8 5AA

Vreden, 05.10.2021

Place, date



B. Kemper

CEO

Identification of the signatory

9.3 Dati tecnici

Denominazione			
Tipo	196200250	196200355	196200450
Livello di filtrazione	1		
Procedura di filtrazione	Pre-separatore di scintille		
Dati di base			
Diametro di collegamento Ø (mm)	250	355	450
Flusso volumetrico raccomandato (V [m ³ /h])	2500	5000	8000
Perdita di pressione max. Δp [Pa]	700		
Temperatura ambiente consentita	-10 ° + 40 °C		
Dimensioni apparecchio di base (L x A x P) [mm]	Vedi disegno quotato		
Peso apparecchio di base [kg]	65	85	115

Tab. 81: Dati tecnici

Denominazione			
Tipo	196200560	196200710	196200900
Livello di filtrazione	1		
Procedura di filtrazione	Pre-separatore di scintille		
Dati di base			
Diametro di collegamento Ø (mm)	560	710	900
Flusso volumetrico raccomandato (V [m ³ /h])	12500	20000	33000
Perdita di pressione max. Δp [Pa]	700		
Temperatura ambiente consentita	-10 ° + 40 °C		
Dimensioni apparecchio di base (L x A x P) [mm]	Vedi disegno quotato		

Peso apparecchio di base [kg]	200	210	260
-------------------------------	-----	-----	-----

Tab. 82: Dati tecnici

9.4 Diagrammi della perdita di pressione

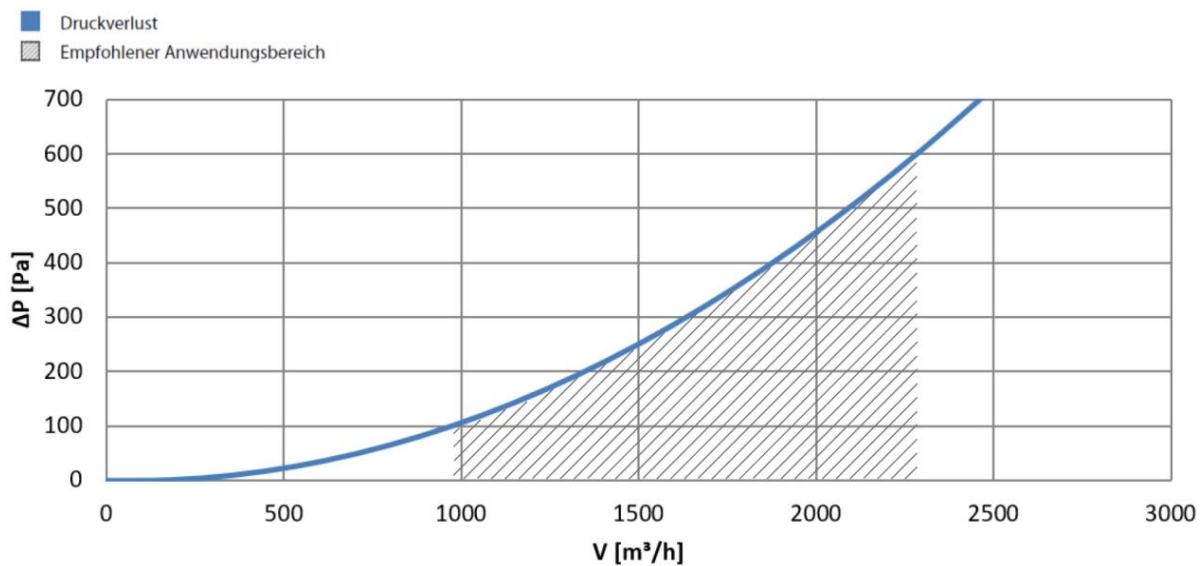


Fig. 77: Diagramma della perdita di pressione - DN 250

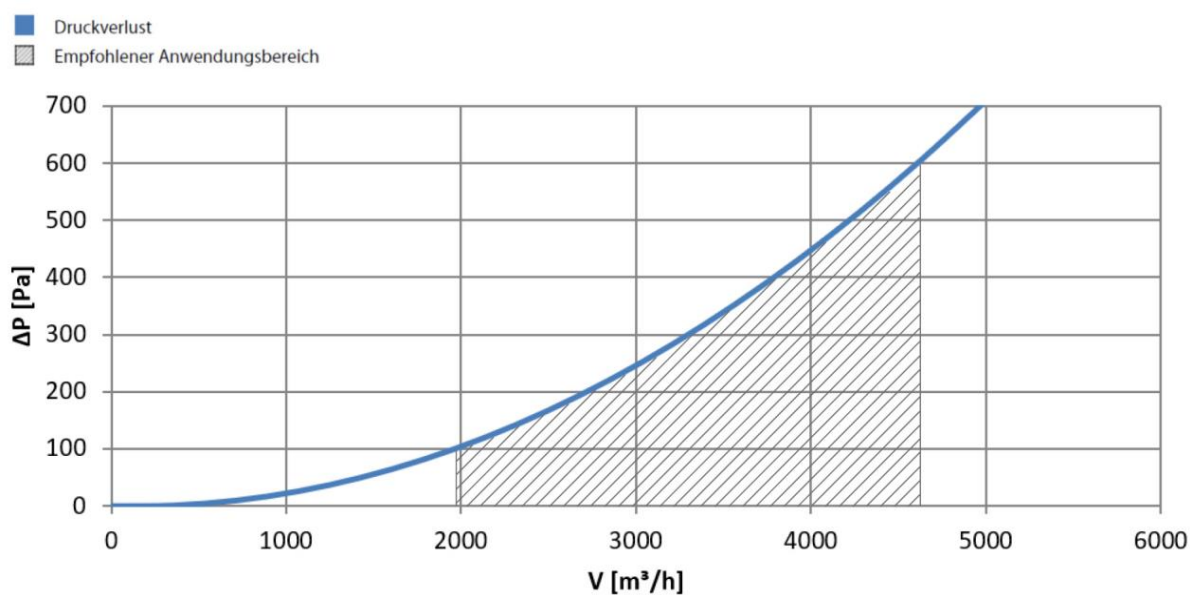


Fig. 78: Diagramma della perdita di pressione - DN 355

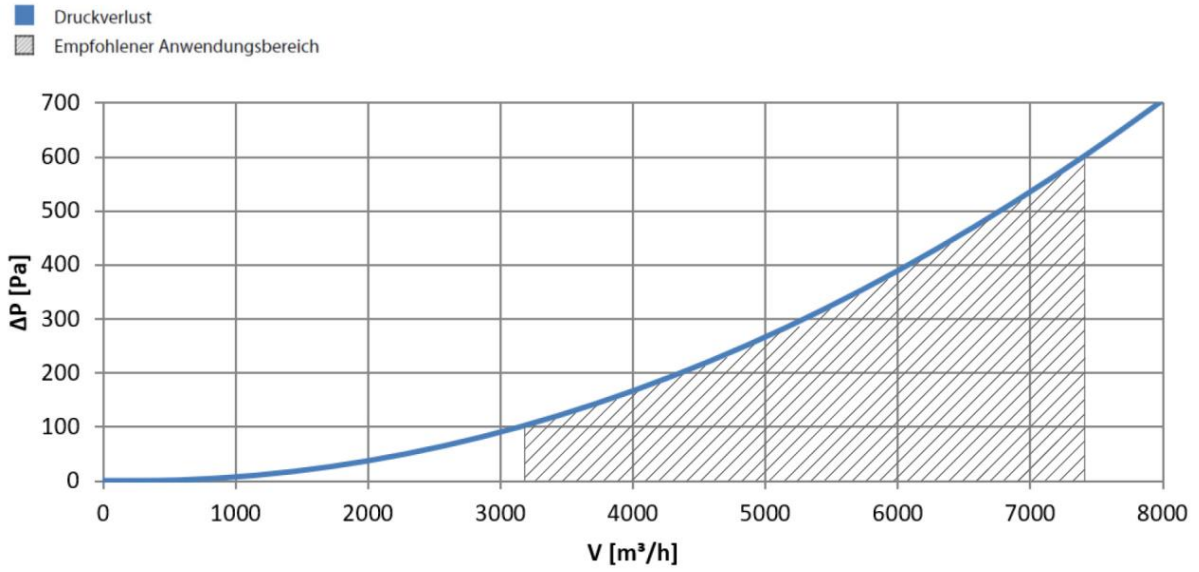


Fig. 79: Diagramma della perdita di pressione - DN 450

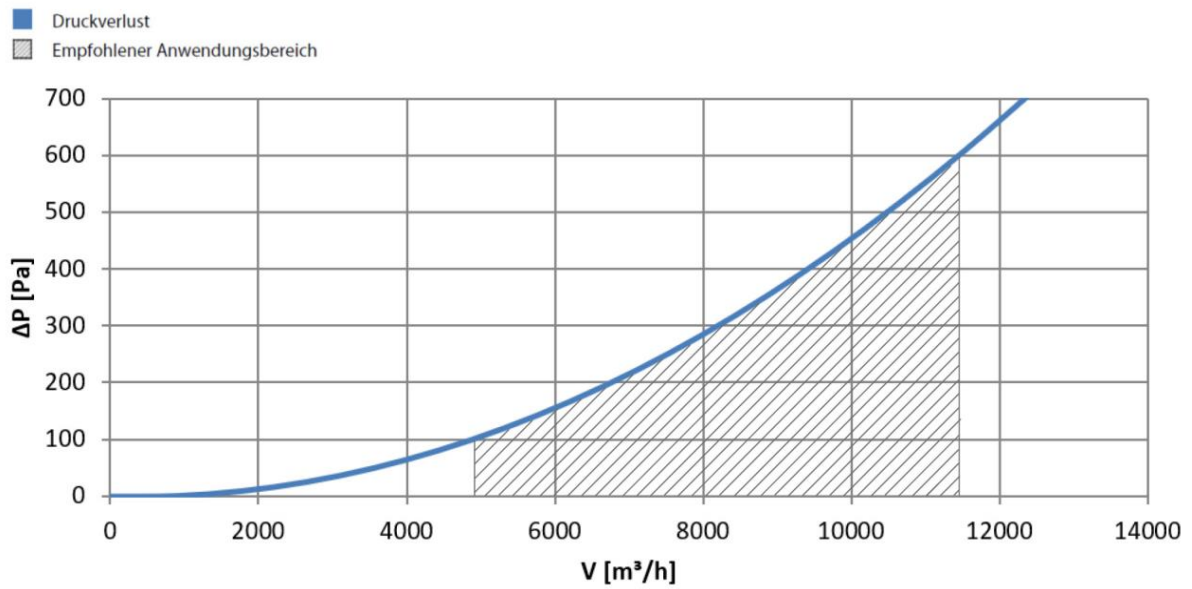


Fig. 80: Diagramma della perdita di pressione - DN 560

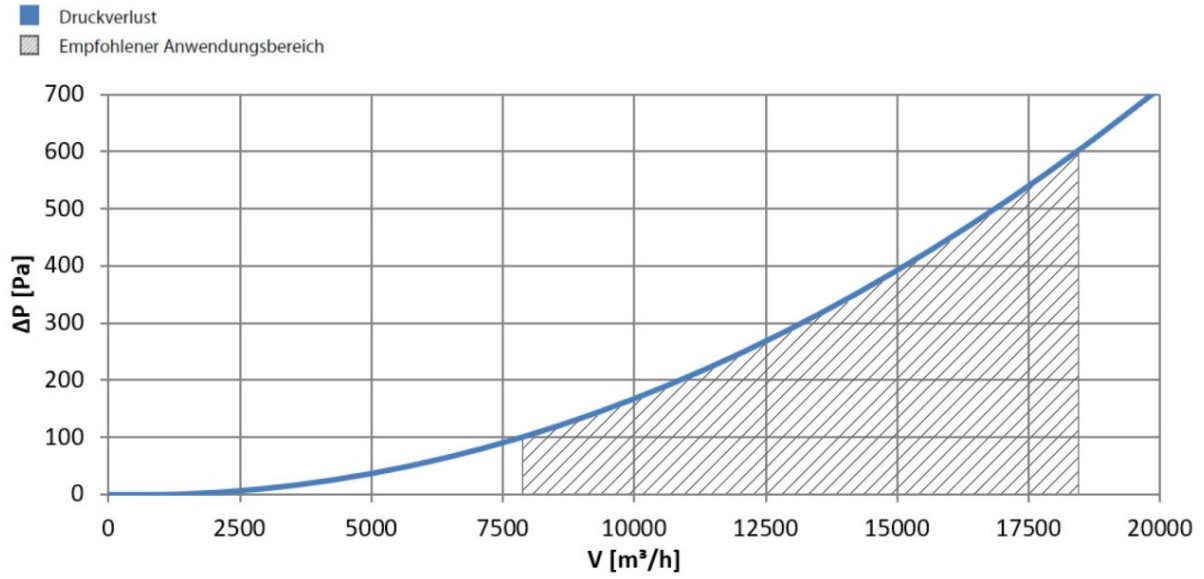


Fig. 81: Diagramma della perdita di pressione - DN 710

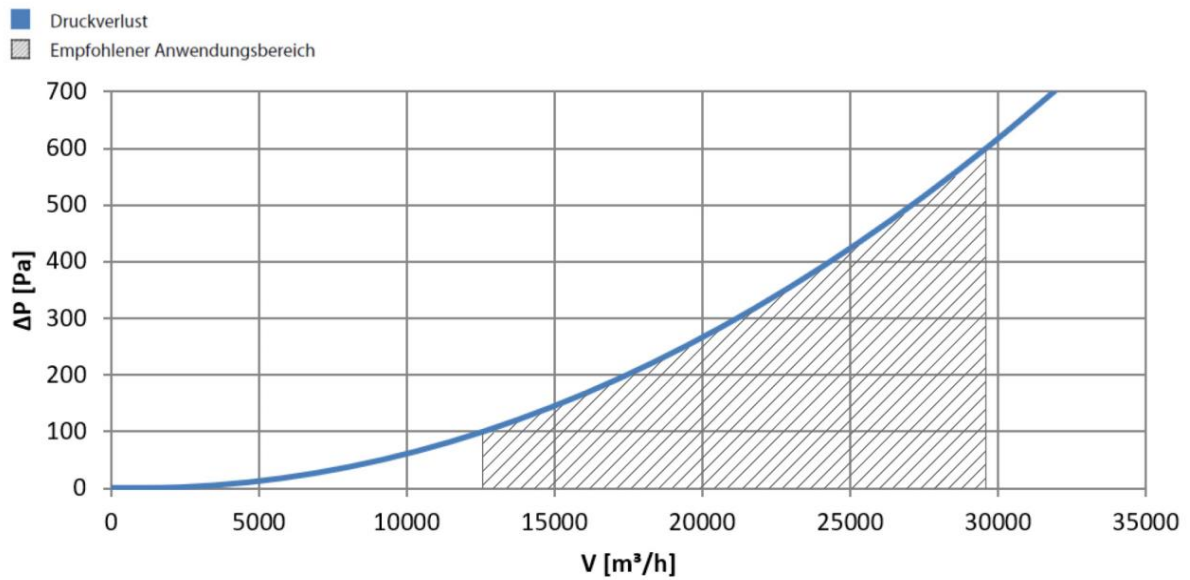


Fig. 82: Diagramma della perdita di pressione - DN 900

9.5 Disegno quotato

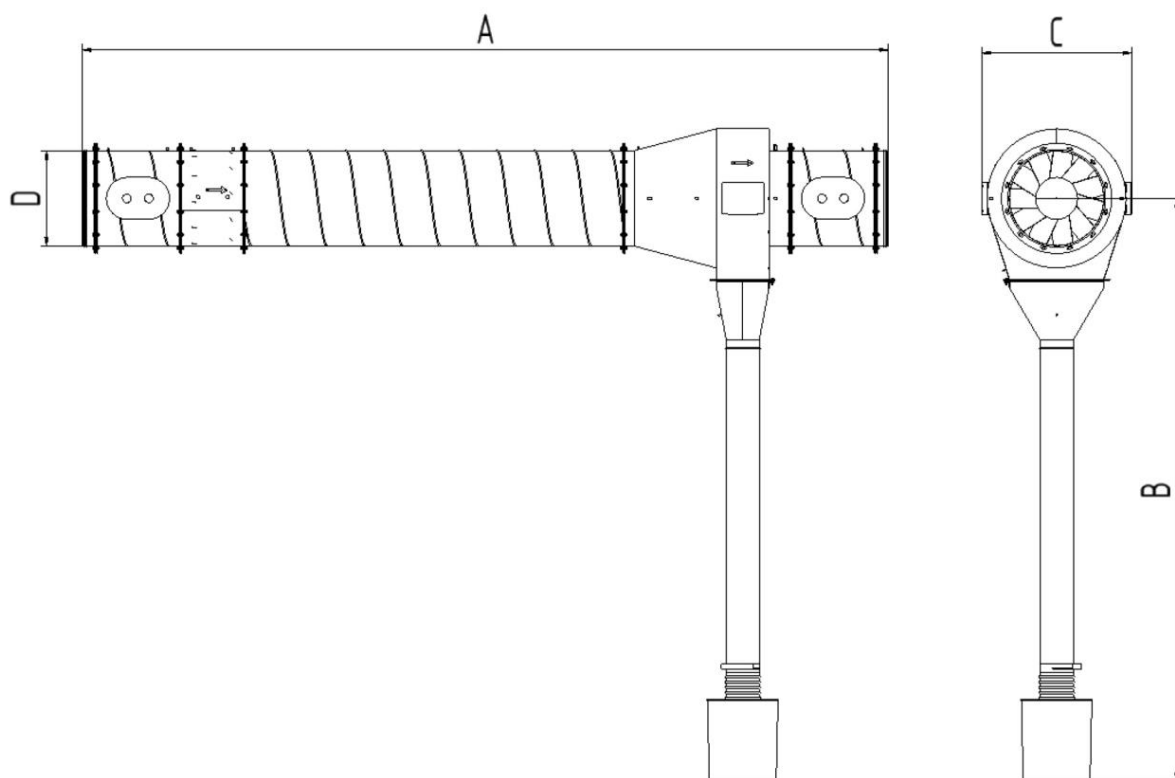


Fig. 83: Disegno quotato

Tipo	Dimensioni pos. (mm)			
	A	B	C	D (Ø)
196200250	2.340	1120 - 2620	412	250
196200355	3.240	1200 - 2700	570	355
196200450	3.830	1270 - 2770	710	450
196200560	4.590	1350 - 2840	854	560
196200710	5.690	1615 - 3115	1.095	710
196200900	7.380	1615 - 3115	1.320	900

Tab. 83: Dimensioni

9.6 Ricambi e accessori

N. prog.	Denominazione	N. art.
1	Cestello di raccolta polveri con coperchio e anello di serraggio	1490089

Tab. 84: Ricambi

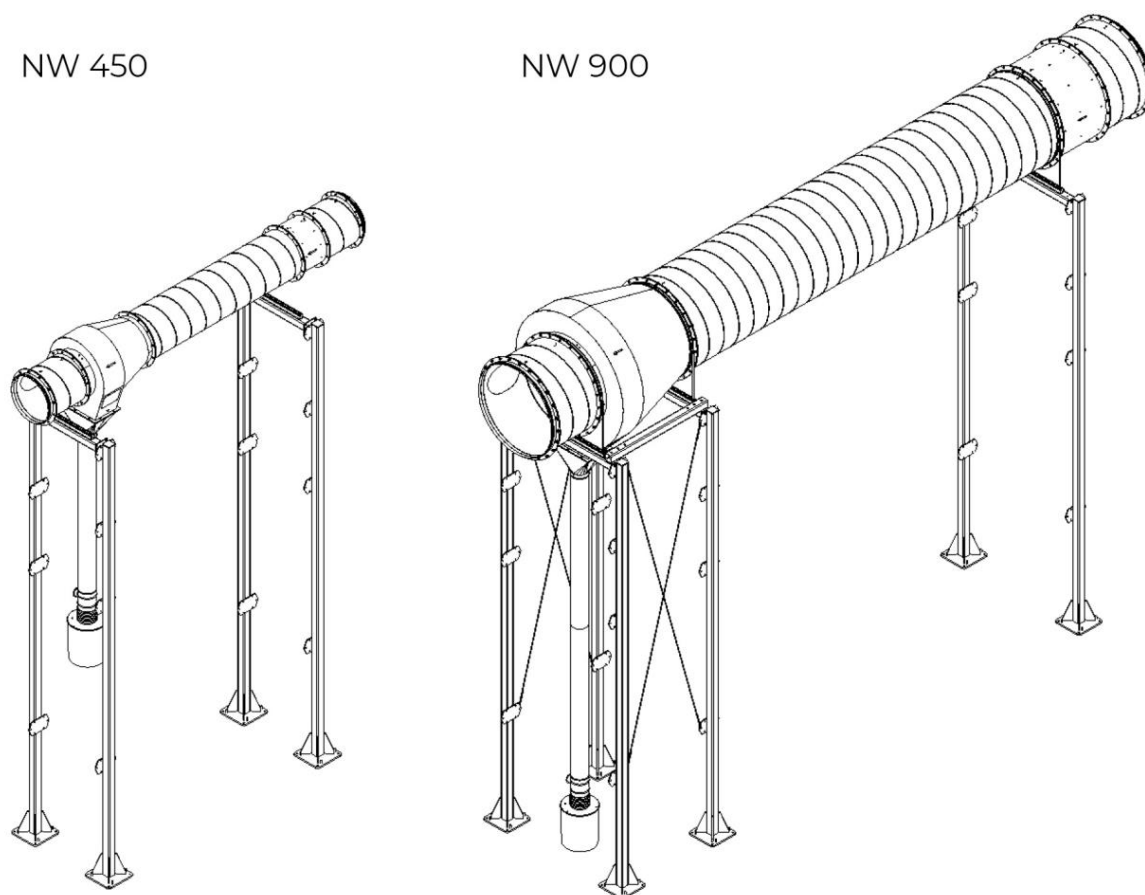


Fig. 84: Accessori set di supporti

Diametro nominale (DN)	Set di supporti 3m (n. art.)	Set di supporti 5m (n. art.)	Set per montaggio a parete
250	998103492	998103616	998103485
355	998103493	998103617	998103481
450	998103494	998103618	998103486
560	998103495	998103619	998103487
710	998103541	998103620	998103540
900	998103622	998103621	Non disponibile

Tab. 85: Accessori set di supporti

1	Obecné informace	- 252 -
1.1	Úvod.....	- 252 -
1.2	Upozornění na autorská a ochranná práva	- 252 -
1.3	Informace pro provozovatele	- 252 -
2	Bezpečnost	- 254 -
2.1	Obecné informace	- 254 -
2.2	Informace ke značkám a symbolům.....	- 254 -
2.3	Označení/štítky, které je povinen nainstalovat provozovatel... -	255 -
2.4	Bezpečnostní pokyny pro pracovníky obsluhy	- 255 -
2.5	Bezpečnostní upozornění k technické údržbě a odstraňování poruch	- 256 -
2.6	Upozornění na zvláštní druhy nebezpečí.....	- 256 -
3	Údaje o zařízení	- 258 -
3.1	Popis funkce	- 258 -
3.2	Účel použití.....	- 259 -
3.3	Důvodně předvídatelné nesprávné použití.....	- 260 -
3.4	Označení a štítky na zařízení.....	- 260 -
3.5	Zbytkové riziko	- 261 -
4	Přeprava a skladování	- 262 -
4.1	Přeprava.....	- 262 -
4.2	Skladování	- 262 -
5	Montáž.....	- 263 -
5.1	Vybalení a montáž zařízení	- 263 -
5.2	Uzemnění proti výbojům statické elektřiny	- 267 -
6	Použití	- 269 -
6.1	Kvalifikace personálu obsluhy	- 269 -
6.2	Uvedení do provozu	- 269 -
7	Technická údržba	- 270 -
7.1	Péče	- 270 -
7.1.1	Plán údržby.....	- 271 -
7.2	Údržba	- 271 -
7.2.1	Kontrola a výměna sběrné nádoby na prach	- 272 -
7.3	Odstraňování poruch.....	- 273 -

7.4	Nouzová opatření	- 273 -
8	Likvidace	- 274 -
8.1	Plasty.....	- 274 -
8.2	Kovy	- 274 -
8.3	Filtrační články	- 274 -
9	Příloha	- 275 -
9.1	Prohlášení o zabudování.....	- 275 -
9.2	UKCA Declaration of Installation	- 276 -
9.3	Technické údaje	- 277 -
9.4	Grafy tlakových ztrát.....	- 278 -
9.5	Rozměrový výkres	- 281 -
9.6	Náhradní díly a příslušenství	- 282 -

1 Obecné informace

1.1 Úvod

Tento návod k použití je důležitou pomůckou pro zajištění správného a bezpečného provozu zařízení.

Návod k použití obsahuje důležitá upozornění ohledně bezpečného, odborného a ekonomického provozu zařízení. Jejich dodržování pomůže zabránit rizikům, nákladům na opravy a výpadkům, a zvýšit spolehlivost a životnost zařízení. Tento návod k použití musí být trvale k dispozici a musí si jej přečíst a používat každý, kdo je pověřen prací na nebo s přístrojem.

Jedná se mj. o tyto práce:

- obsluha a odstraňování poruch za provozu,
- údržba (péče a technická údržba),
- přeprava,
- montáž,
- likvidace.

Technické změny a omyly vyhrazeny.

1.2 Upozornění na autorská a ochranná práva

S tímto návodem k použití je nutno zacházet důvěrně. Smí být zpřístupňován pouze pověřeným osobám. Smí být předán třetím osobám pouze s písemným souhlasem společnosti KEMPER GmbH, dále jen výrobce.

Veškeré podklady jsou chráněny ve smyslu zákona o ochraně autorských práv. Je zakázáno šíření a kopírování podkladů nebo jejich částí, jakož i využívání a sdělování jejich obsahu. Pokud k tomu není udělen výslovný písemný souhlas.

Nedodržení tohoto zákazu je trestné a zavazuje k náhradě škody. Všechna práva na výkon práv průmyslového vlastnictví jsou vyhrazena výrobcí.

1.3 Informace pro provozovatele

Tento návod k použití je podstatnou součástí zařízení.

Provozovatel je povinen zajistit, aby se pracovníci obsluhy s tímto návodem seznámili.

Návod k použití musí provozovatel doplnit provozními pokyny založenými na vnitrostátních předpisech pro prevenci nehod a ochranu životního prostředí, včetně informací o povinnostech dozoru a hlášení, aby se zohlednily provozní specifika, například s ohledem na organizaci práce, pracovní procesy a zaměstnané zaměstnance. Vedle provozních pokynů a závazných předpisů pro prevenci úrazů platných v zemi použití a na místě

použití je třeba dodržovat také uznaná technická pravidla pro bezpečnou a profesionální práci.

Provozovatel nesmí bez souhlasu výrobce provádět na zařízení žádné změny, přístavby a přestavby, které by mohly mít vliv na jeho bezpečnost! Použité náhradní díly musí odpovídat technickým požadavkům stanoveným výrobcem. To je při použití originálních náhradních dílů zajištěno vždy.

Pro obsluhu, technickou údržbu a přepravu zařízení se smí využívat výhradně vyškolený nebo poučený personál. Musí být jasně stanoveny kompetence personálu ohledně obsluhy, technické údržby a přepravy.

2 Bezpečnost

2.1 Obecné informace

Zařízení bylo vyvinuto a zkonstruováno v souladu s aktuálním stavem techniky a uznávanými bezpečnostně technickými pravidly. Provoz výrobku může mít za následek technická rizika pro provozovatele, resp. poškození produktu a dalších věcných hodnot, pokud:

- jej obsluhuje nevyškolený nebo nepoučený personál,
- je používáno v rozporu s určením a/nebo
- je prováděna neodborná údržba.

2.2 Informace ke značkám a symbolům

▲ NEBEZPEČÍ

Tento symbol spolu se signálním slovem „Nebezpečí“ označuje bezprostředně hrozící nebezpečí. Nerespektování bezpečnostního upozornění vede k usmrcení nebo těžkým úrazům.

▲ VAROVÁNÍ

Tento symbol spolu se signálním slovem „Varování“ označuje možné nebezpečí. Nerespektování bezpečnostního upozornění může vést k usmrcení nebo těžkým úrazům.

▲ POZOR

Tento symbol spolu se signálním slovem „Pozor“ označuje možné nebezpečí. Nerespektování bezpečnostního upozornění může vést k lehkým nebo méně závažným úrazům. Používá se rovněž pro varování před věcnými škodami.

UPOZORNĚNÍ

Obecná upozornění jsou základní informace, které nevarují před poškozením osob nebo věcí.

1. Výčty kroků činností jsou označeny čísly s tečkou v případě, že je důležité jejich pořadí.
- Tučným bodem jsou označeny seznamy dílů uvedené ve vysvětlivkách nebo pokynech, u kterých není pořadí důležité.

2.3 Označení/štítky, které je povinen nainstalovat provozovatel

Provozovatel je povinen umístit na zařízení nebo v jeho okolí případná další označení a štítky.

Tato označení a štítky se mohou vztahovat např. k předpisu o používání osobních ochranných prostředků.

2.4 Bezpečnostní pokyny pro pracovníky obsluhy

Uživatel musí být před použitím zařízení prostřednictvím informací, pokynů a školení poučen ohledně manipulace se zařízením a používaných materiálů a pomůcek.

Zařízení se smí používat pouze v bezvadném technickém stavu, v souladu s jeho určením, při dodržení bezpečnosti a zohlednění všech nebezpečí a tohoto návodu k použití! Veškeré poruchy, zejména ty, které mohou ohrozit bezpečnost, musí být neprodleně odstraněny!

Každá osoba pověřená uvedením do provozu, obsluhou nebo technickou údržbou zařízení musí být podrobně seznámena s tímto návodem k použití a porozumět jeho obsahu. V průběhu práce je na to již pozdě. Platí to zejména pro personál, který se zařízením pracuje pouze příležitostně.

Návod k použití musí být vždy po ruce v blízkosti zařízení.

Za škody a nehody vzniklé v důsledku nedodržení tohoto návodu k použití neručíme.

Je třeba dodržovat příslušné předpisy pro prevenci úrazů a další všeobecně uznávaná pravidla bezpečnosti práce a zdraví při práci.

Odpovědnosti za různé činnosti v souvislosti s údržbou a opravami musí být jasně definovány a dodržovány. To je jediný způsob, jak se vyhnout chybám - zejména v nebezpečných situacích.

Provozovatel je povinen zavázat pracovníky obsluhy a údržby k používání osobních ochranných prostředků. K nim patří zejména bezpečnostní obuv, ochranné brýle a rukavice.

Nenoste rozpuštěné dlouhé vlasy, volné oděvy nebo šperky! Vždy existuje riziko, že se někde zachytí nebo je vtáhnou nebo zachytí pohybuující se části!

V případě bezpečnostně relevantních změn na zařízení okamžitě průběh práce zastavte a zabezpečte před opětovným spuštěním a událost ohlaste příslušnému pracovišti/osobě!

Práce na zařízení smí provádět pouze spolehlivý, vyškolený personál. Dbejte na zákonem povolenou minimální věkovou hranici!

Zaškolený, zaučovaný, instruovaný nebo učňovský personál smí se zařízením manipulovat pouze za stálého dozoru zkušené osoby!

2.5 Bezpečnostní upozornění k technické údržbě a odstraňování poruch

Servisní a údržbová dvířka musí být neustále volně přístupná.

Přípravné, údržbářské a opravářské práce, jakož i odstraňování poruch, lze provádět pouze tehdy, je-li zařízení odpojené.

Šroubové spoje uvolněné při údržbě a opravách je nutné vždy utáhnout! V případě potřeby utáhněte příslušné šrouby momentovým klíčem.

Chraňte zejména spoje a šroubové spoje na začátku údržby/opravy/péče před nečistotami nebo přípravky pro péči.

Dodržujte předepsané nebo v návodu k použití uvedené lhůty pro pravidelně prováděné zkoušky/kontroly.

Před demontáží si poznamenejte vzájemnou polohu dílů.

2.6 Upozornění na zvláštní druhy nebezpečí

▲ NEBEZPEČÍ

Zavěšená břemena

Převržená nebo padající břemena způsobují těžké až smrtelné úrazy.

- Nikdy nevstupujte pod zavěšená břemena.
- Zdržujte se vždy mimo nebezpečnou zónu.
- Mějte vždy na paměti celkovou hmotnost, místa upevnění a polohu těžiště břemena.
- Řiďte se přepravními pokyny a symboly na přepravovaném nákladu.

▲ VAROVÁNÍ

Ohrožení zdraví částicemi svařečského dýmu!

Nevdechujte svařovací prach/dýmy! Hrozí těžké poškození dýchacích orgánů a dýchacích cest!

Svařečský dým obsahuje látky, které mohou způsobit rakovinu!

Kontakt pokožky s výpary z řezání a svařovacím dýmem atd. může u citlivých osob způsobit podráždění pokožky!

Opravy a údržbu zařízení smí provádět pouze školený a autorizovaný odborný personál při dodržení bezpečnostních pokynů a platných předpisů protiúrazové prevence!

K zabránění kontaktu a vdechování prachových částic noste jednorázový oděv, ochranné brýle, rukavice a vhodnou ochrannou filtrační masku třídy FFP2 podle EN 149.

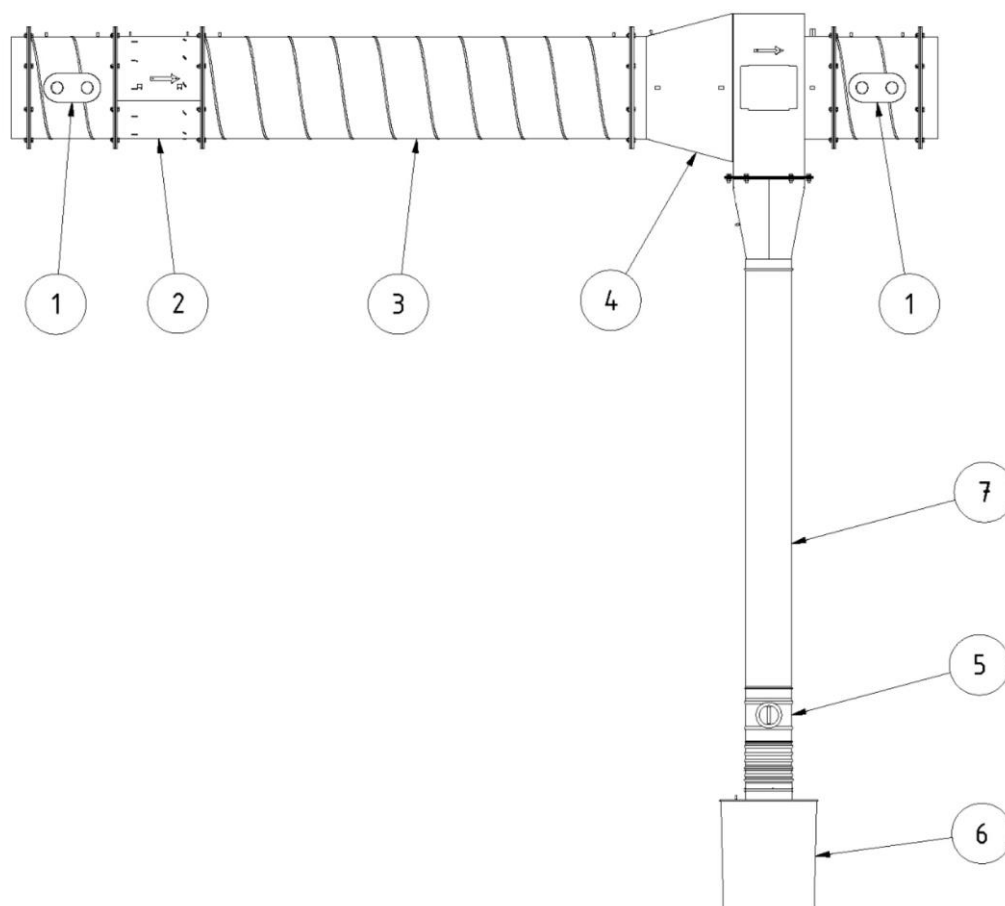
Zabraňte při opravách a údržbě uvolňování nebezpečných prachových částic, aby nedošlo k poškození zdraví nezainteresovaných osob.

3 Údaje o zařízení

3.1 Popis funkce

Výrobek je předřazený odlučovač, který zachycuje ojediněle se vyskytující jiskry a hrubé prachové částice v proudu nevyčištěného vzduchu a odlučuje je.

Minimalizuje nebezpečí požáru a také snižuje potřebu údržby připojeného filtračního systému.



Obr. 85: Popis výrobku

Poz.	Označení	Poz.	Označení
1	Servisní kryt	5	Uzavírací klapka / uzavírací šoupátko
2	Vířivá tryska	6	Sběrná nádoba na prach
3	Oddělovací úsek	7	Spádová trubka
4	Lapač jisker s prstencovou šterbinou		

Tab. 86: Pozice na výrobku

3.2 Účel použití

Účelem výrobku je zachycování ojediněle se vyskytujících jisker a hrubých prachových částic v proudu odpadního vzduchu a jejich odlučování.

Začleňuje se do potrubního systému nebo bezprostředně před filtrační systém.

Z technických důvodů jsou možnosti použití výrobku omezené. Jeho výkon závisí na typu sběrného zařízení a stupni znečištění odpadního vzduchu.

Hlavní oblastí použití je kovožpracující průmysl, ve kterém lze očekávat zvýšené množství odletujících jisker při odsávání svařovacích, řezacích a brusných pracovišť.

Díky malým tlakovým ztrátám lze výrobek zařadit před téměř jakýkoli filtrační systém.

V kapitole „Technické údaje“ najdete rozměry a další údaje o výrobku, které je nutné respektovat.

UPOZORNĚNÍ

Věnujte pozornost informacím v kapitole „Technické údaje“ a bezpodmínečně je dodržujte.

K použití v souladu s určením patří i dodržování pokynů

- k bezpečnosti,
- pro obsluhu a řízení,
- pro technickou údržbu a servis,
- pro přepravu a montáž,

popsaných v tomto návodu k použití.

Jiné použití nebo použití přesahující toto určení je považováno za použití v rozporu s určením. Za takto vzniklé škody ručí výhradně provozovatel zařízení. Totéž platí pro svévolné úpravy na zařízení.

3.3 Důvodně předvídatelné nesprávné použití

Pokud je výrobek používán v souladu s určením, nehrozí důvodně předvídatelné nesprávné použití, které by mohlo vést k nebezpečným situacím s následným poškozením zdraví.

Výrobek se nesmí používat v průmyslových oblastech vyžadujících splnění požadavků na ochranu proti výbuchu.

Výrobek se dále nesmí používat:

1. V procesech, které nejsou dle výše uvedených údajů v souladu s určením a u nichž nasávaný vzduch obsahuje:
 - jiskry, např. z broušení, které mohou na základě své velikosti a množství poškozovat filtrační médium a vést až k požáru;
 - kapaliny způsobující znečištění proudu vzduchu aerosoly a olejovými výpary;
 - snadno zápalný hořlavý prach a/nebo látky, které mohou vytvářet výbušné směsi nebo atmosféry;
 - jiný agresivní nebo abrazivní prach, který poškozují zařízení a vsazené filtrační články;
 - organické, toxické látky/složky, které se uvolňují při dělení materiálu.
2. Na místech ve volném prostoru, kde je výrobek vystaven působení povětrnostních vlivů, protože zařízení smí být používáno jen v uzavřených budovách. Pokud případně existuje varianta zařízení pro venkovní použití, pak smí být instalováno ve venkovním prostoru. Mějte na paměti, že pro provoz ve volném prostoru je případně nutné další příslušenství.

3.4 Označení a štítky na zařízení

Na zařízení jsou umístěna různá označení a štítky. V případě, že by byly poškozeny nebo odstraněny, je nutné je okamžitě nahradit novými na stejném místě.

Provozovatel je povinen umístit na zařízení nebo v jeho okolí případná další označení a štítky.

Tato označení a štítky by se mohla vztahovat např. k předpisu o používání osobních ochranných prostředků.

Pro zemi určení systému může výrobce poskytnout další požadované bezpečnostní pokyny a piktogramy podle platných zákonů.

3.5 Zbytkové riziko

I při dodržení všech bezpečnostních ustanovení zůstává při provozu zařízení následně popsané zbytkové riziko.

Všechny osoby manipulující se zařízením musí toto zbytkové riziko znát a dodržovat pokyny k zamezení nehod či škod v důsledku zbytkových rizik.

▲ VAROVÁNÍ

Možné těžké poškození dýchacích orgánů a dýchacích cest – je nutné používat ochranu dýchacích cest třídy FFP2 nebo vyšší.

Kontakt pokožky s částicemi svařovacího dýmu může u citlivých osob způsobit podráždění pokožky – používejte ochranný oděv.

Před zahájením procesu svařování se ujistěte, že je výrobek správně nastaven a v provozu. Filtrační prvky musí být kompletní a nepoškozené.

Připojený detekční prvek musí spolehlivě detekovat svařovací dýmy. Správné umístění naleznete v dokumentaci detekčního prvku.

Při výměně filtračních vložek může dojít ke kontaktu pokožky s odloučenými prachovými částicemi a části prachových částic mohou být při práci také rozvířeny. Proto je potřeba nosit ochranu dýchacích cest a ochranný oděv.

Hnízda žhavých uhlíků ve filtračních prvcích mohou vést k doutnavému požáru – zařízení vypněte a pokud je v záchytném prvku regulační klapka, tak ji uzavřete; zařízení nechte pod kontrolou vychladnout.

4 Přeprava a skladování

4.1 Přeprava

▲ NEBEZPEČÍ

Při nakládce a přepravě zařízení hrozí životu nebezpečné zhmoždění!

Nesprávné zvedání a přeprava může způsobit, že se stávající paleta s produktem převrátí a spadne!

- Nikdy se nezdržujte pod zavěšenými břemeny!
- Dodržujte přípustná zatížení přepravních a zvedacích pomůcek!
- Dodržujte platné předpisy týkající se prevence úrazů a bezpečnosti práce.

K přepravě výrobků na paletě použijte vhodný paletový nebo vysokozdvizný vozík.

Hmotnost zařízení lze nalézt na typovém štítku.

4.2 Skladování

Výrobek by se měl skladovat v původním obalu při teplotě od -20 do +50 °C na suchém a čistém místě. Obal přitom nesmí být zatěžován jinými předměty.

U všech zařízení je doba skladování nekritická.

5 Montáž

Pokyny pro bezpečnou montáž výrobku.

UPOZORNĚNÍ

Provozovatel zařízení smí samostatnou montáží pověřit pouze instruovaný odborný personál.

- K montáži výrobku jsou zapotřebí nejméně dva pracovníci.
 - Používejte jen vhodné přepravní a zvedací zařízení.
 - Musí být zaručeno, aby místo montáže výrobku poskytovalo dostatečnou nosnost.
 - Používejte pouze vhodný upevňovací materiál.
 - Upevňovací materiál musí být vybrán podle daných podmínek na místě.
 - Výrobek nesmí nikoho omezovat v jeho pracovním prostoru.
 - Mřížky pro výfuk vzduchu nesmějí být zakryté.
 - Servisní dvířka a kryty musejí být volně přístupné.
-

⚠ NEBEZPEČÍ

Nebezpečí úrazu a ohrožení života padajícími díly!

Převržená nebo padající břemena mohou způsobit těžká až smrtelná zranění.

- Nikdy nevstupujte pod zavěšená břemena.
 - Zdržujte se vždy mimo nebezpečnou zónu.
 - Mějte vždy na paměti celkovou hmotnost, místa upevnění a polohu těžiště břemena.
 - Řiďte se přepravními pokyny a symboly na přepravovaném nákladu.
-

⚠ VAROVÁNÍ

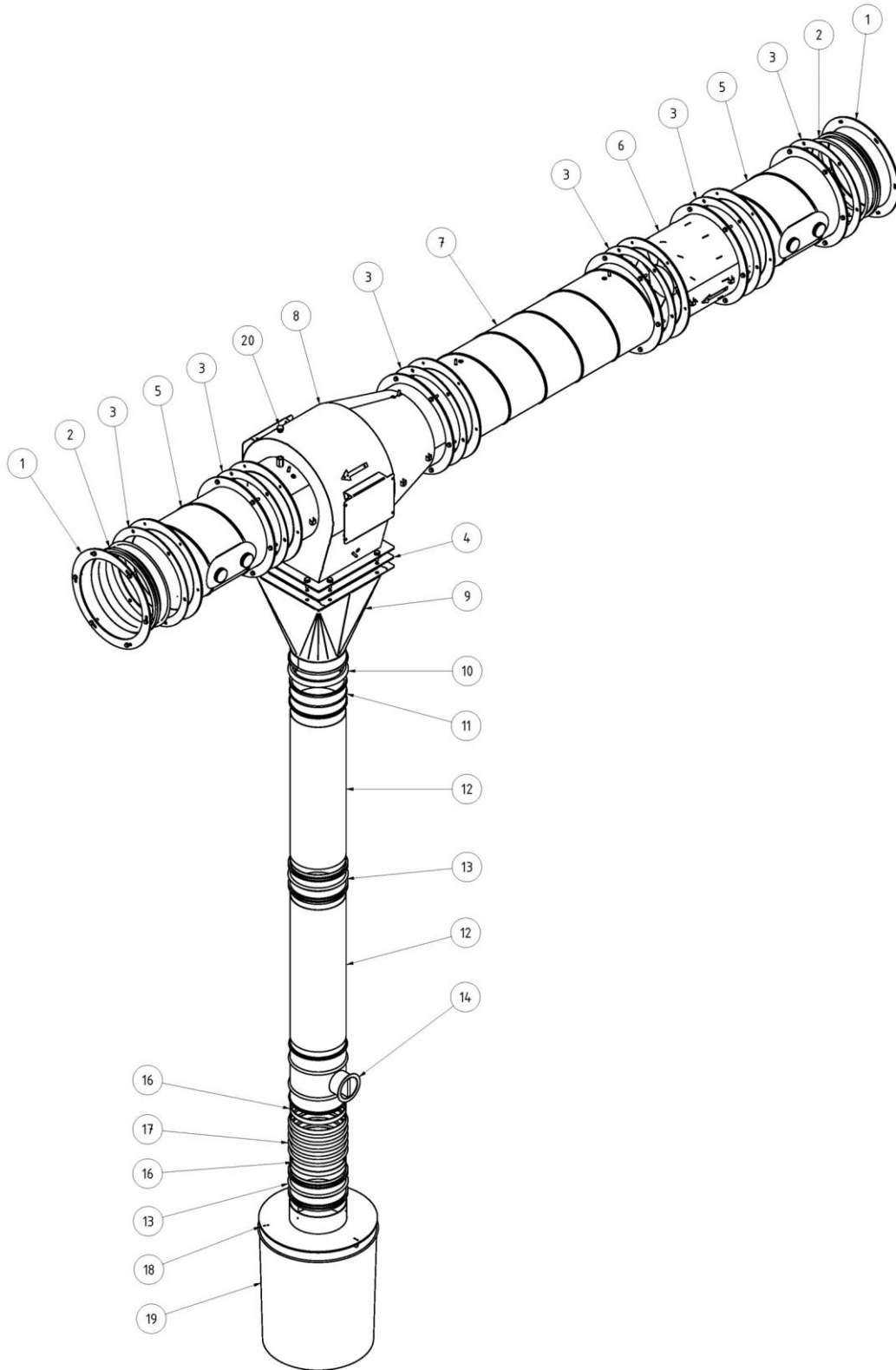
Nebezpečí těžkého úrazu z důvodu chybného připojení!

Je třeba dbát na nutné zajištění a zařízení smí připojovat pouze odborník proškolený pro tyto účely.

5.1 Vybalení a montáž zařízení

UPOZORNĚNÍ

Při montáži případných dodatečných zařízení postupujte podle příložených návodů.



Obr. 86: Montáž

Poz.	Označení	Poz.	Označení
1	Přírubový kroužek (2×)	11	Přechodový kus pro stahovací sponu, JS 160
2	Spojovací límec (2×)	12	Spádová trubka, JS 160 (2×)
3	Pryžové těsnění kulaté (6×)	13	Spojka, JS 160
4	Pryžové těsnění obdélníkové	14	Uzavírací klapka / uzavírací šoupátko, JS 160
5	Koncová trubka (2×)	16	Hadicová objímka 160 mm (2×)
6	Vířivá tryska	17	Spojovací hadice, JS 160
7	Oddělovací trubka	18	Víko s otvorem, JS 160
8	Lapač jisker s prstencovou štěrbinou	19	Sběrná nádoba na prach, 30 l
9	Přechodový kus	20	Zátka s těsněním, 1/4"
10	Stahovací spona, 160 mm		

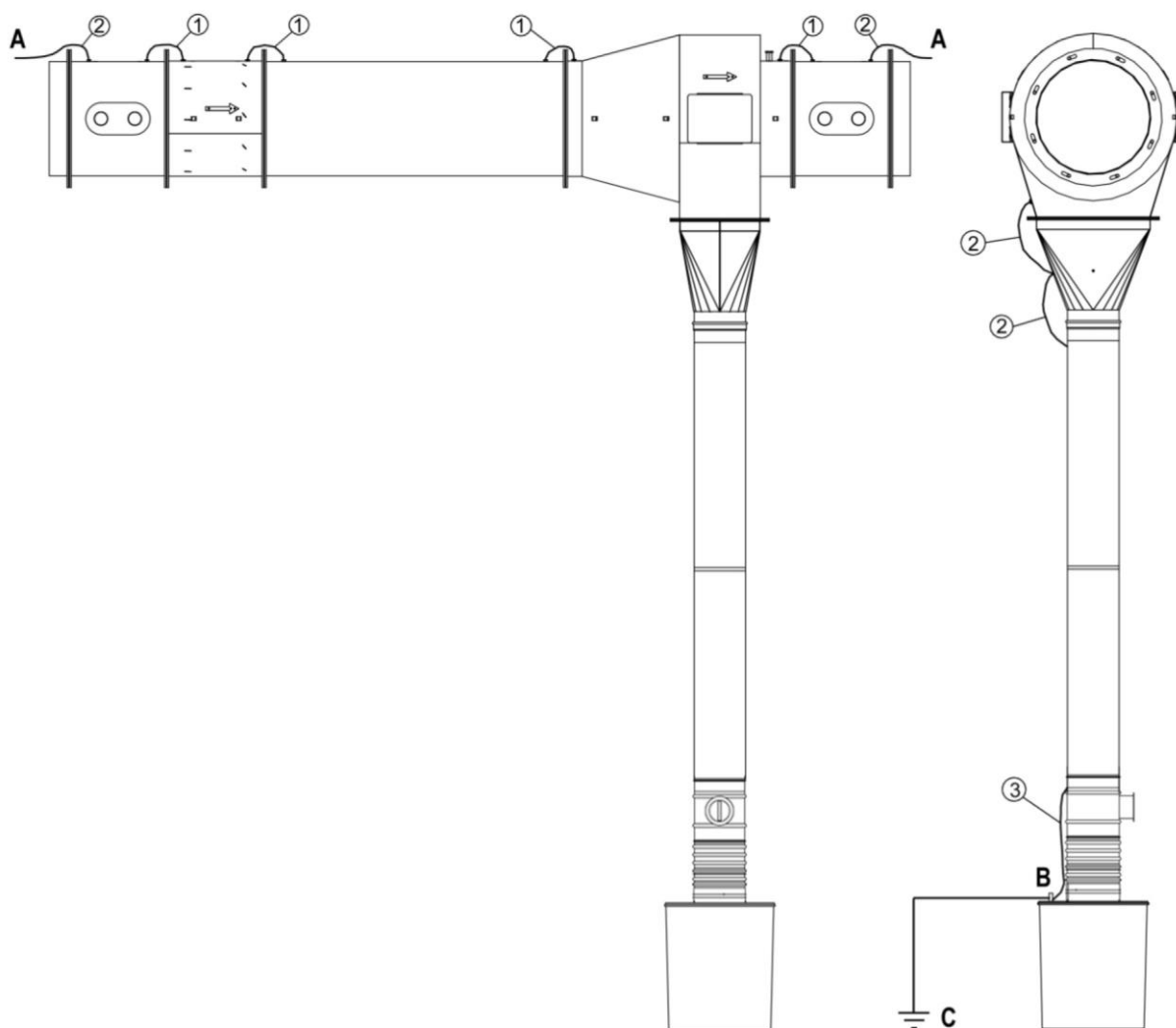
Tab. 87: Montáž

- Sešroubujte součásti výrobku, jak je znázorněno na obrázku, pomocí dodaného montážního materiálu – při tom je na místech výskytu osob třeba dodržovat minimální vzdálenosti (600 mm) od částí budovy.
- Při montáži dbejte na správný směr proudění u vířivé trysky (poz. 6) a lapače jisker s prstencovou štěrbinou (poz. 8). Viz šipky na tělese výrobku.
- Tvarové díly (poz. 12, 13 a 14) upevněte na každém spojovacím místě třemi šrouby rovnoměrně rozmístěnými po obvodu.
- Zátka s těsněním (1/4", poz. 20) zašroubujte do hrdla lapače jisker (poz. 8).
- V závislosti na místních podmínkách namontujte na místa výrobku označená „A“ volitelně dostupné nosné konstrukce (nástěnné držáky nebo podpěry). (Viz také kapitola: Náhradní díly a příslušenství.)
- Namontujte uzavírací klapku (poz. 14) tak, aby kalich směřoval dopředu.
- Po montáži výrobku otevřete uzavírací klapku (poz. 14), aby oddělený prach mohl později padat přímo do sběrné nádoby (poz. 19).

5.2 Uzemnění proti výbojům statické elektřiny

UPOZORNĚNÍ

Uzemnění předřazeného odlučovače smí provádět pouze kvalifikovaný elektrikář nebo poučený personál pod vedením a dozorem kvalifikovaného elektrikáře podle elektrotechnických předpisů!



Obr. 87: Uzemnění proti výbojům statické elektřiny

Poz.	Označení	Množství
1	Uzemňovací kabel, l = 200 mm	4
2	Uzemňovací kabel, l = 400 mm	4
3	Uzemňovací kabel, l = 600 mm	1

Tab. 88: Uzemnění proti výbojům statické elektřiny

Poz.	Označení
A	Průběžné uzemnění částí potrubí pomocí šroubů
B	Centrální uzemňovací bod předřazeného odlučovače
C	Místní uzemňovací bod, lišta k vyrovnávání potenciálů

Tab. 89: Uzemňovací přípojka

Uzemňovací kabely připojte takto:

1. Uzemňovací kabely poz. 1 a 2 upevněte šrouby podle vyobrazení.
2. Uzemňovací kabel poz. 3 připojte k centrálnímu uzemňovacímu bodu (poz. B).
3. Centrální uzemňovací bod (poz. B) na sběrné nádobě na prach spojte s místní uzemňovací sítí, resp. lištou k vyrovnávání potenciálů (poz. C).
4. Po montáži uzemňovacího kabelu zkontrolujte uzemňovací odpor zkoušečem propojení.

6 Použití

Každá osoba, která se podílí na používání, údržbě a opravách produktu, si musí přečíst tento návod k obsluze a pokyny pro všechny doplňkové produkty a příslušenství a porozumět jim.

6.1 Kvalifikace personálu obsluhy

Provozovatel zařízení smí samostatnou montáží přístroje pověřit pouze osoby, které jsou s touto činností dobře obeznámeny.

Toto obeznámení zahrnuje i příslušné proškolení dotčených osob v dané činnosti a znalost tohoto návodu k použití, jakož i dalších relevantních provozních pokynů.

Výrobek by měl používat pouze vyškolený nebo poučený personál. Jen tak lze dosáhnout bezpečného provozu zařízení s ohledem na hrozící nebezpečí.

6.2 Uvedení do provozu

▲ VAROVÁNÍ

Nebezpečí v důsledku defektního stavu zařízení.

Před uvedením do provozu je nutné montáž výrobku kompletně dokončit.

V případě poruchy viz kapitolu „Odstraňování poruch“.

7 Technická údržba

Pokyny popsané v této kapitole odpovídají minimálním požadavkům. V závislosti na provozních podmínkách mohou být pro udržení zařízení v optimálním stavu nutné další pokyny.

Údržbářské a opravářské práce popsané v této kapitole smí provádět jen speciálně vyškolený opravárenský personál provozovatele.

Náhradní díly potřebné k použití musí splňovat technické požadavky stanovené výrobcem.

To je u originálních náhradních dílů vždy zajištěno.

Je třeba dbát na bezpečnou a ekologickou likvidaci provozních materiálů a náhradních dílů.

Při pracích údržby je třeba dodržovat bezpečnostní pokyny uvedené v tomto návodu k obsluze.

7.1 Péče

Údržba produktu se v zásadě omezuje na čištění všech povrchů produktu a na kontrolu filtračních vložek, jsou-li k dispozici.

Respektujte výstražná upozornění uvedená v kapitole „Bezpečnostní pokyny k technické údržbě a odstraňování poruch na zařízení“.

UPOZORNĚNÍ

Nečistěte zařízení stlačeným vzduchem! Do okolního vzduchu by se tak mohly dostat částice prachu nebo nečistot.

Přiměřená péče pomůže udržet zařízení dlouhodobě ve funkčním stavu.

- Zařízení jednou měsíčně důkladně vyčistěte.
- Vnější plochy zařízení lze očistit vhodným průmyslovým vysavačem prachové třídy H nebo alternativně otřít vlhkým hadříkem.

7.1.1 Plán údržby

Činnosti	Doba, intervaly	Pozor:
Kontrola naplnění sběrné nádoby na prach	1× týdně nebo podle potřeby	
Výměna sběrné nádoby na prach	Podle potřeby	
Kontrola, zda výrobek není poškozený	1× měsíčně	
Kontrola těsnosti výrobku	1× měsíčně	
Kontrola funkčnosti uzavírací klapky	1× měsíčně	

Tab. 90: Plán údržby

7.2 Údržba

Bezpečná funkce výrobku je pozitivně ovlivňována pravidelnou kontrolou a údržbou.

Respektujte výstražná upozornění ohledně technické údržby a odstraňování poruch uvedená v kapitole „Bezpečnost“.

Údržba výrobku se v zásadě omezuje na kontrolu a výměnu nádoby na prach a vizuální kontrolu nepoškozenosti a těsnosti.

▲ VAROVÁNÍ

Kontakt prachových částic s pokožkou atd. může vést k u citlivých osob k podráždění pokožky.

Hrozí těžké poškození dýchacích orgánů a dýchacích cest!

Abyste zabránili kontaktu a vdechování prachových částic, měli byste používat jednorázové rukavice a filtrační masky třídy FFP2 nebo kvalitnější.

Při čištění je nutné zabránit uvolňování nebezpečných částic prachu, aby nedocházelo k ohrožování zdraví osob v blízkosti.

UPOZORNĚNÍ

Výrobek nečistěte stlačeným vzduchem. Do okolního vzduchu by se mohly dostat částice prachu.

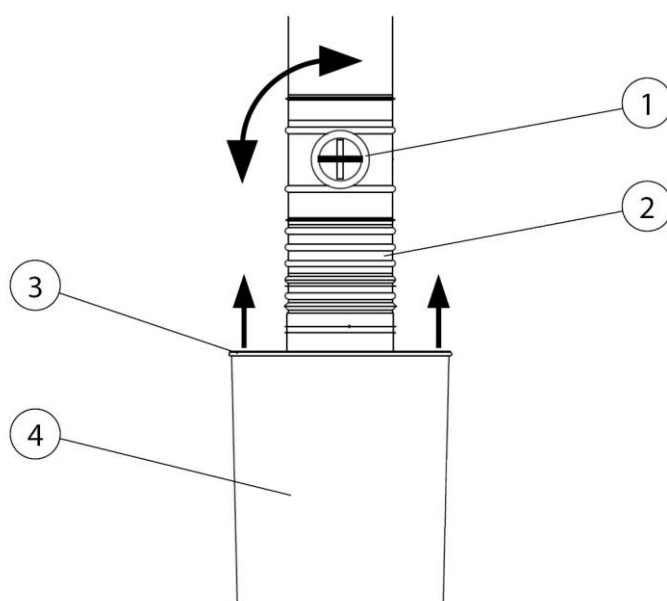
Při činnostech údržby vždy dbejte na dostatečné osvětlení a větrání!

7.2.1 Kontrola a výměna sběrné nádoby na prach

V pravidelných intervalech se musí zkontrolovat hladina náplně ve sběrné nádobě na prach.

Časové rozpětí výměny sběrné nádoby se řídí podle druhu prachových částic. Proto má provozovatel pravidelně ručně kontrolovat stav naplnění, aby nedošlo k přeplnění nádoby.

Sběrný zásobník prachu se musí vždy vyměnit včas, aby nedošlo ke kontaminaci prostředí!



Obr. 88: Výměna sběrné nádoby na prach

Poz.	Označení	Poz.	Označení
1	Uzavírací klapka / uzavírací šoupátko	3	Uzavírací víko
2	Kus hadice	4	Sběrná nádoba na prach

Tab. 91: Výměna sběrné nádoby na prach

Následný filtrační systém atd. může při výměně nádoby na prach zůstat zapnutý.

Výměna sběrné nádoby na prach se provádí takto:

1. Zavřete uzavírací klapku / uzavírací šoupátko (poz. 1).
2. Připravte si novou sběrnou nádobu (poz. 4).

3. Otevřete upínací prsteneček na víku (poz. 3) sběrné nádoby (poz. 4).
4. Zvedněte uzavírací víko a vyjměte plnou sběrnou nádobu.
5. Uzavřete sběrnou nádobu na prach dodaným víkem nové nádoby a zlikvidujte ji podle předpisů.
6. Novou sběrnou nádobu vložte v obráceném pořadí.
7. Upínacím prstencem připevněte víko ke sběrné nádobě na prach a otevřete uzavírací klapku / uzavírací šoupátko.

7.3 Odstraňování poruch

Porucha	Příčina	Upozornění
Žádný nebo malý odsávací výkon	Ucpání, cizí tělesa	Otevřete servisní víko a odstraňte zácpu
	Výrobek je netěsný	Zkontrolujte těsnost výrobku

Tab. 92: Odstraňování poruch

7.4 Nouzová opatření

V případě požáru výrobku nebo jakéhokoli připojeného jiného výrobku je třeba zahájit následující kroky:

1. Uzavřete přívod kyslíku! Vypněte za tím účelem výrobek nebo připojené jiné výrobky a odpojte je od elektrické sítě.
2. Odpojte přívod stlačeného vzduchu, pokud je připojený.
3. Uhasťte ohnisko požáru běžným práškovým hasicím přístrojem.
4. Případně uvědomte místní hasičský sbor.

▲ VAROVÁNÍ

Zařízení se servisními dvířky neotevírejte. Nebezpečí vyšlehnutí plamene!

V případě požáru na přístroj v žádném případě nesahejte bez ochranných rukavic. Nebezpečí popálení!

8 Likvidace

▲ VAROVÁNÍ

U citlivých osob může kontakt svářečského dýmu s pokožkou způsobit podráždění pokožky!

Demontážní práce na zařízení smí provádět pouze školený a autorizovaný odborný personál při dodržení bezpečnostních pokynů a platných předpisů protiúrazové prevence!

Hrozí těžké poškození dýchacích orgánů a dýchacích cest!

K zabránění kontaktu s prachovými částicemi a jejich vdechování používejte ochranný oděv, rukavice a dýchací přístroj s ventilátorem!

Při demontáži je nutné zabránit uvolňování nebezpečných prachových částic, aby nedocházelo k ohrožení zdraví osob v blízkosti.

▲ POZOR

Při veškerých pracích na produktu a s produktem je nutné dodržovat zákonné povinnosti týkající se minimalizace odpadu a jeho řádné recyklace/likvidace.

8.1 Plasty

Případně použité plasty je zapotřebí co možná nejvíce třídít. Plasty je nutné likvidovat v souladu s povinnostmi uloženými zákonem.

8.2 Kovy

Případně použité kovy je zapotřebí roztřídit a zlikvidovat. Likvidaci musí provádět autorizovaná společnost.

8.3 Filtrační články

Případně použité filtrační články je nutné likvidovat v souladu s povinnostmi uloženými zákonem.

9 Příloha

9.1 Prohlášení o zabudování

Označení:	Dodatečné zařízení
Konstrukční řada:	SparkTrap
Typ:	196200250, 196200355, 196200450, 196200560, 196200710, 196200900 (případně jiná čísla výrobků u jiné varianty produktu)
ID stroje:	Viz typový štítek na přední straně tohoto návodu k obsluze Výrobek je vyvinutý, konstruovaný a vyrobený jako neúplný stroj v souladu se směrnicemi ES 2006/42/ES – Směrnice o strojních zařízeních
Společnosti:	Ve výhradní odpovědnosti KEMPER GmbH Von-Siemens-Str. 20, D-48691 Vreden Neúplný stroj lze uvést do provozu až poté, co bylo konstatováno, že stroj, do kterého má být neúplný stroj nainstalován, je v souladu se směrnicí o strojních zařízeních 2006/42/ES.

Byly aplikovány následující harmonizované normy:

EN ISO 12100:2010 Bezpečnost strojních zařízení - Všeobecné zásady pro konstrukci

EN ISO 13857:2019 Bezpečnost strojních zařízení - Bezpečnostní vzdálenosti

EN ISO 13854:2019 Bezpečnost strojních zařízení - Minimální vzdálenosti


Úplný seznam použitých norem, směrnic a specifikací je uložen u výrobce. Návod k obsluze produktu je součástí příložené dokumentace.

Dodatečná informace:

Prohlášení o shodě pozbývá svou platnost v případě použití v rozporu s určením nebo při provedení konstrukční změny, která nebyla námi jako výrobcem písemně potvrzena.

Vreden, 05.10.2021

Místo, datum



B. Kemper

Jednatel

Údaje o podepsané osobě

9.2 UKCA Declaration of Installation

Designation: Installation products
Series: SparkTrap
Type: **196200250, 196200355, 196200450, 196200560, 196200710, 196200900** (possibly different article numbers for other product variants)
Machine ID: See name plate in front section of this operating manual
This product is developed, designed and manufactured in accordance with the UKCA directives
Supply of Machinery (safety) Regulations 2008
Company: At the sole responsibility of
KEMPER GmbH
Von-Siemens-Str. 20, D-48691 Vreden

The following designated standards and technical specifications have been applied:

BS EN ISO 12100:2010 Safety of machinery - General principles for design
BS EN ISO 13857:2019 Safety of machinery - Safety distances
BS EN ISO 13854:2019 Safety of machinery

A complete list of standards, directives and specifications applied is available from the manufacturer. The operating manual belonging to the product is available.

Additional information:

If it is not used for as intended or the design is altered, the Declaration of Conformity expires, unless confirmed in writing by us as manufacturers.

UK Authorised Representative (for authorities only): Mr. Marc Crawford
United Kingdom KEMPER (U.K.) Ltd.
Venture Court, 2 Debdale Road, Wellingborough, Northamptonshire NN8 5AA

Vreden, 05.10.2021

Place, date



B. Kemper

CEO

Identification of the signatory

9.3 Technické údaje

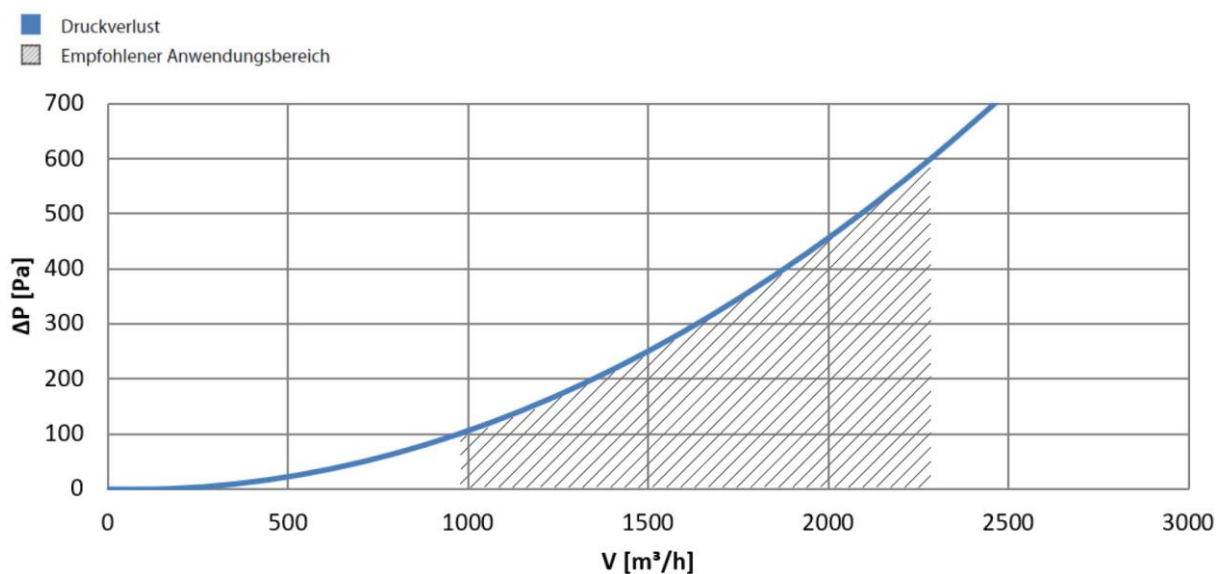
Název			
Typ	196200250	196200355	196200450
Filtrační stupně	1		
Filtrační metoda	Předřazený odlučovač jisker		
Základní údaje			
Přípojovací Ø (mm)	250	355	450
Doporučený objemový průtok (V) [m ³ /h]	2500	5 000	8 000
Max. tlaková ztráta Δp [Pa]	700		
Přípustná okolní teplota	-10 až +40 °C		
Rozměry základního výrobku (š × v × h) [mm]	Viz rozměrový výkres		
Hmotnost základního výrobku [kg]	65	85	115

Tab. 93: Technické údaje

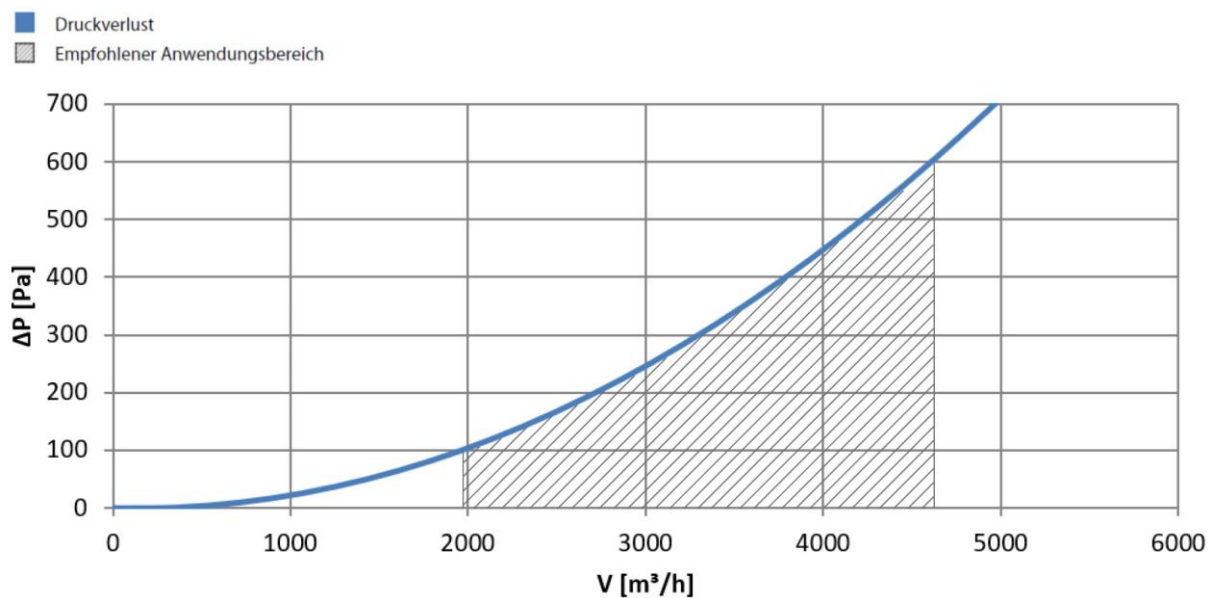
Název			
Typ	196200560	196200710	196200900
Filtrační stupně	1		
Filtrační metoda	Předřazený odlučovač jisker		
Základní údaje			
Přípojovací Ø (mm)	560	710	900
Doporučený objemový průtok (V) [m ³ /h]	12500	20000	33000
Max. tlaková ztráta Δp [Pa]	700		
Přípustná okolní teplota	-10 až +40 °C		
Rozměry základního výrobku (š × v × h) [mm]	Viz rozměrový výkres		
Hmotnost základního výrobku [kg]	200	210	260

Tab. 94: Technické údaje

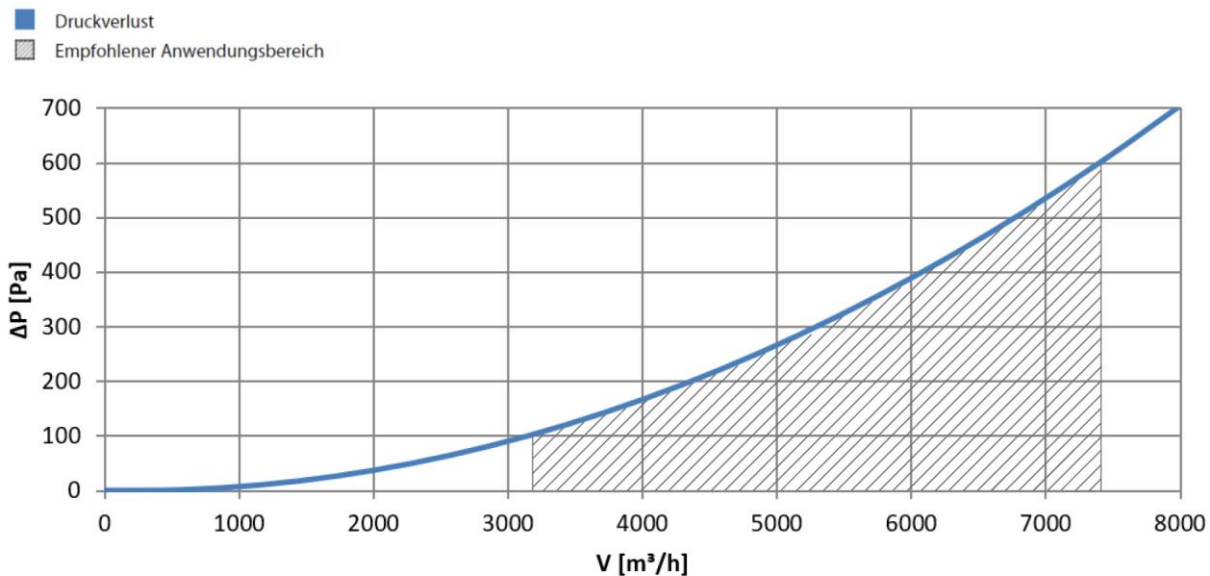
9.4 Grafy tlakových ztrát



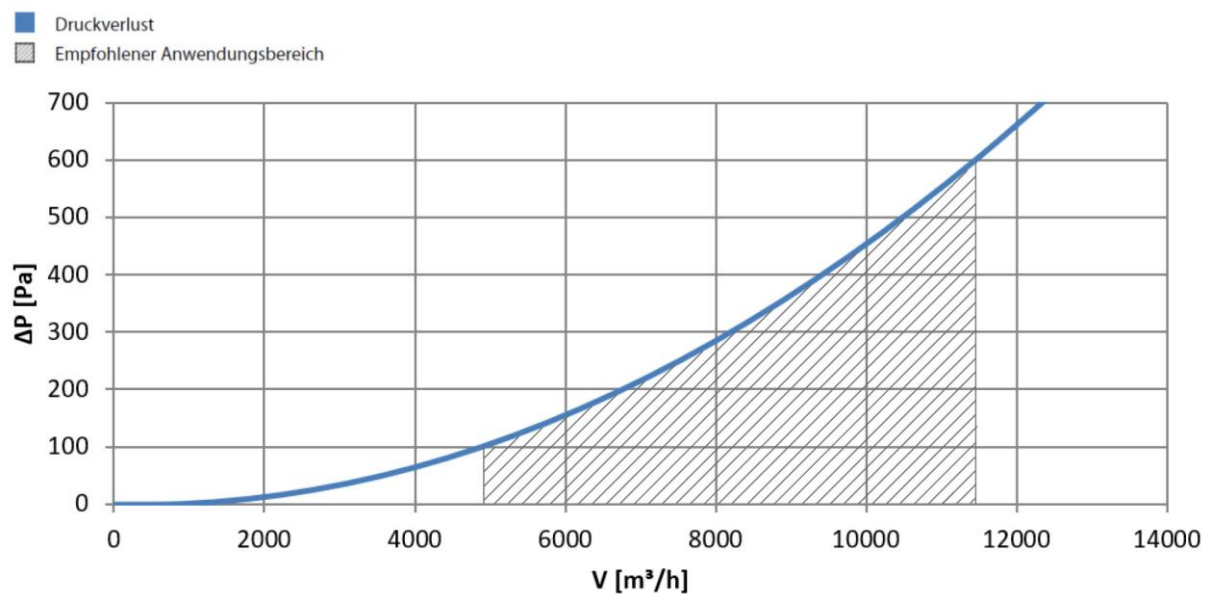
Obr. 89: Graf tlakové ztráty – JS 250



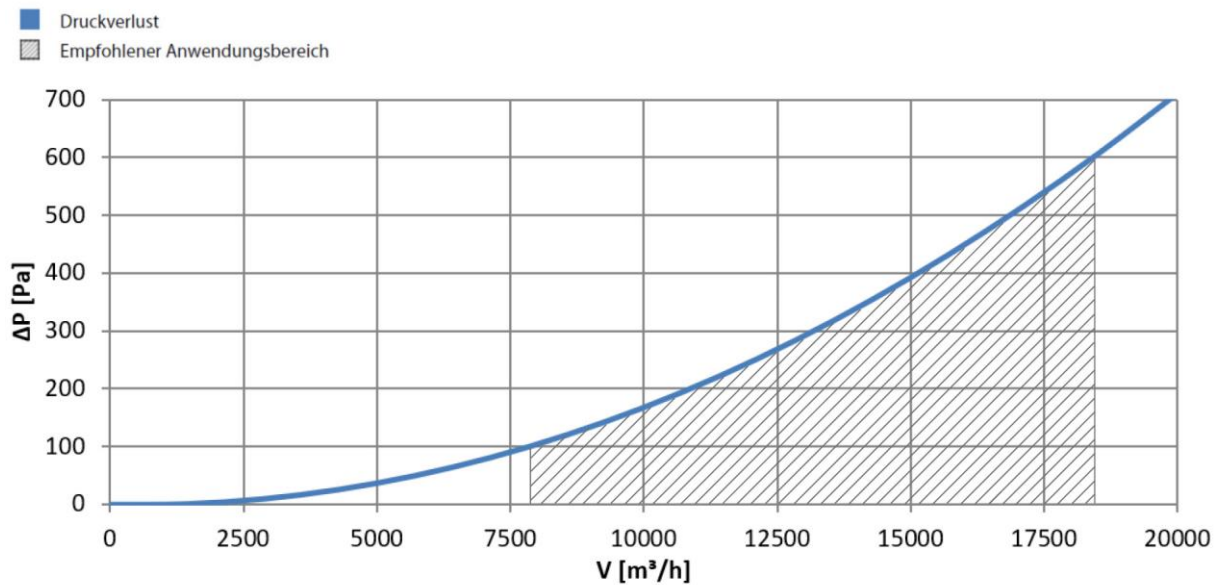
Obr. 90: Graf tlakové ztráty – JS 355



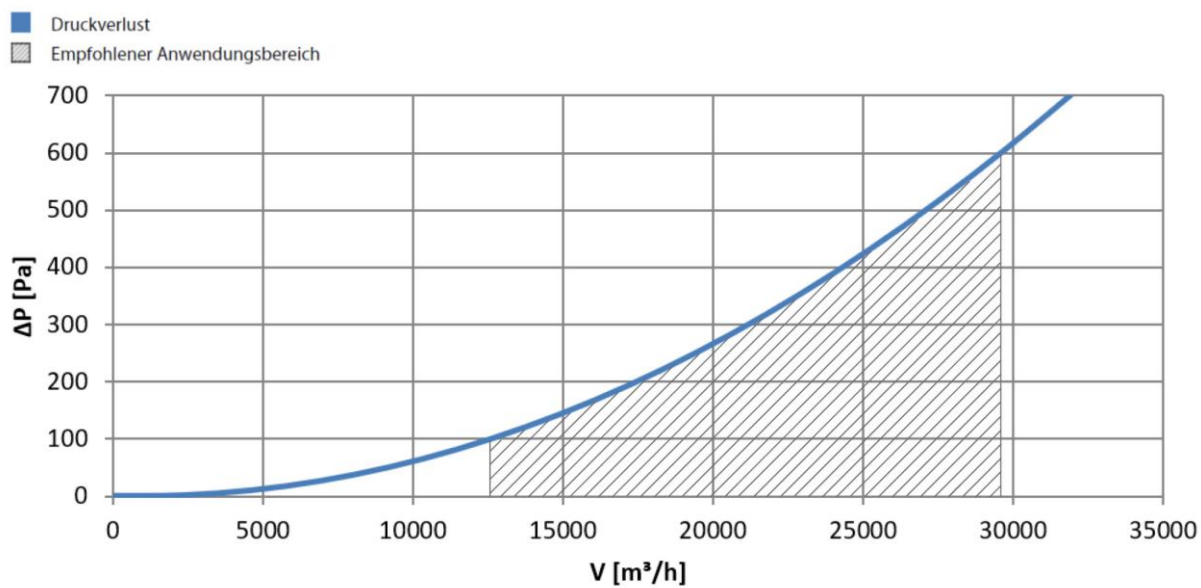
Obr. 91: Graf tlakové ztráty – JS 450



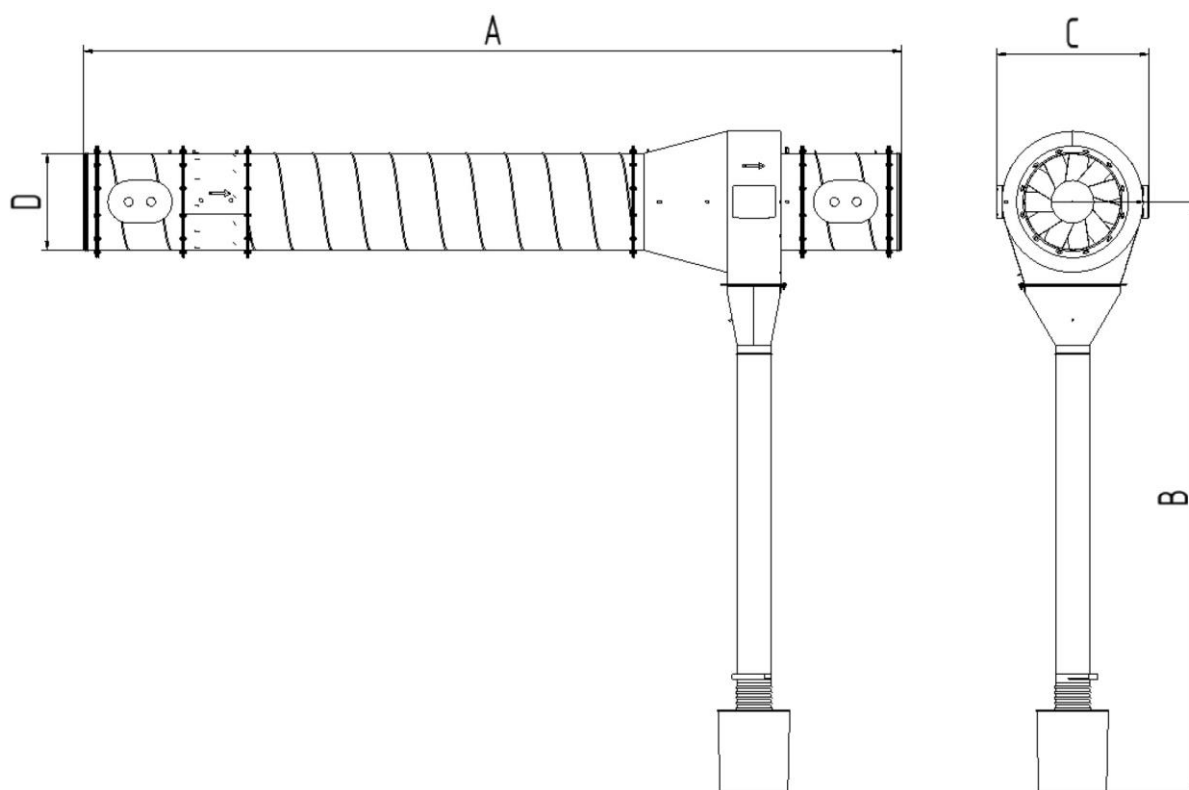
Obr. 92: Graf tlakové ztráty – JS 560



Obr. 93: Graf tlakové ztráty – JS 710



Obr. 94: Graf tlakové ztráty – JS 900

9.5 Rozměrový výkres


Obr. 95: Rozměrový výkres

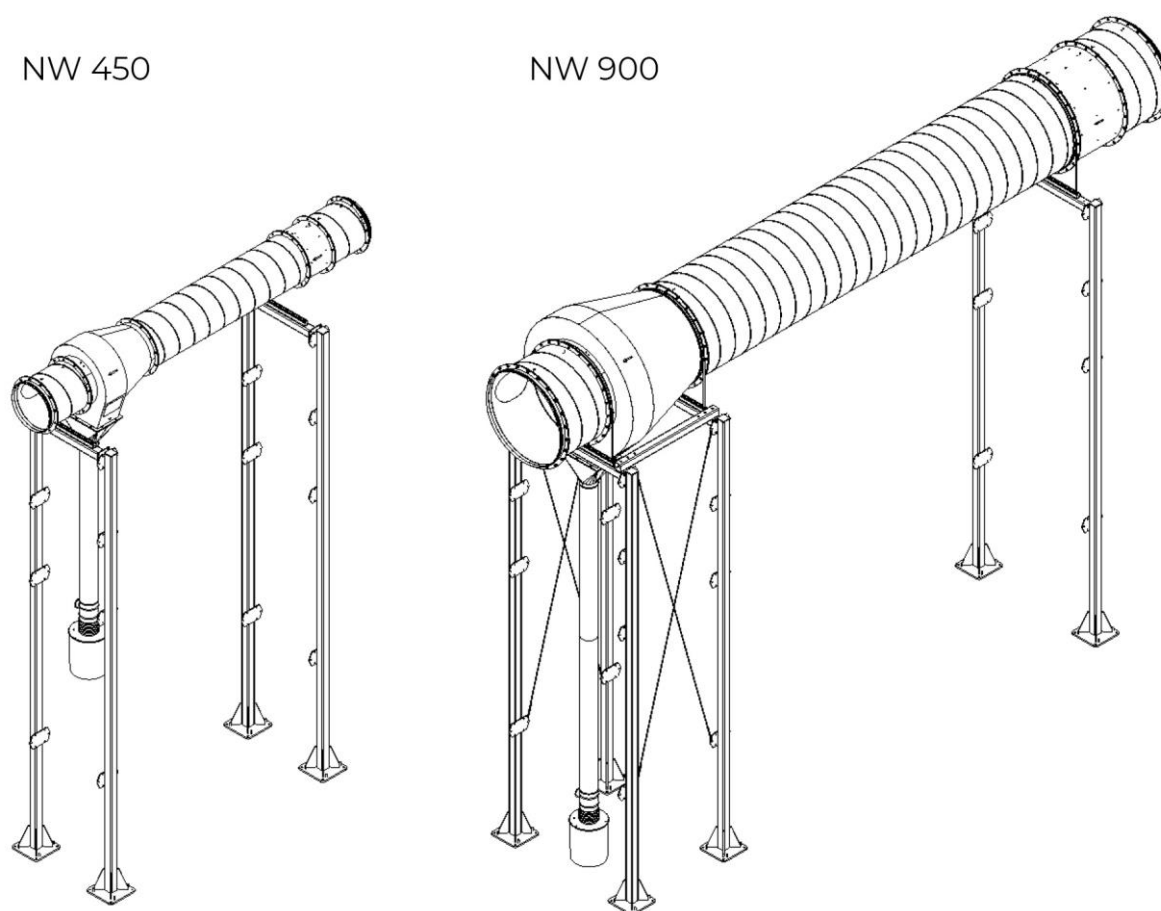
Typ	Rozměry poz. (mm)			
	A	B	C	D (Ø)
196200250	2 340	1 120 až 2 620	412	250
196200355	3 240	1 200 až 2 700	570	355
196200450	3 830	1 270 až 2 770	710	450
196200560	4 590	1 350 až 2 840	854	560
196200710	5 690	1 615 až 3 115	1 095	710
196200900	7 380	1 615 až 3 115	1 320	900

Tab. 95: Rozměry

9.6 Náhradní díly a příslušenství

Poř. č.	Označení	Obj. č.
1	Sběrná nádoba na prach s víkem a upínacím prstencem	1490089

Tab. 96: Náhradní díly



Obr. 96: Příslušenství – sady podpěr

Pro jmenovitou světlost (JS)	Sada podpěr 3 m (obj. č.)	Sada podpěr 5 m (obj. č.)	Sada pro montáž na stěnu
250	998103492	998103616	998103485
355	998103493	998103617	998103481
450	998103494	998103618	998103486
560	998103495	998103619	998103487
710	998103541	998103620	998103540

900	998103622	998103621	Nepoužívá se
-----	-----------	-----------	--------------

Tab. 97: Příslušenství – sady podpěr

1	Ogólne.....	- 286 -
1.1	Wprowadzenie.....	- 286 -
1.2	Wskazówki odnośnie praw autorskich i ochrony prawnej.....	- 286 -
1.3	Wskazówki dla użytkownika.....	- 286 -
2	Bezpieczeństwo	- 288 -
2.1	Zagadnienia ogólne	- 288 -
2.2	Wskazówki dotyczące znaków i symboli.....	- 288 -
2.3	Oznaczenia/ tabliczki, jakie powinien zainstalować użytkownik.....	- 289 -
2.4	Wskazówki dotyczące bezpieczeństwa dla personelu obsługującego.....	- 289 -
2.5	Wskazówki dotyczące bezpieczeństwa odnoszące się do utrzymania ruchu/ usuwania awarii	- 290 -
2.6	Informacje dotyczące szczególnych rodzajów niebezpieczeństw.....	- 290 -
3	Dane dotyczące produktu	- 292 -
3.1	Opis działania	- 292 -
3.2	Zastosowanie zgodne z przeznaczeniem	- 293 -
3.3	Zdroworozsądkowo przewidywalne błędne zastosowanie	- 294 -
3.4	Oznaczenia i tabliczki na produkcie	- 295 -
3.5	Pozostałe rodzaje ryzyka.....	- 295 -
4	Transport i przechowywanie.....	- 296 -
4.1	Transport	- 296 -
4.2	Składowanie	- 296 -
5	Montaż.....	- 297 -
5.1	Rozpakowanie i montaż produktu	- 297 -
5.2	Uziemienie - ochrona przed wyładowaniami elektrostatycznymi	- 301 -
6	Użytkowanie	- 303 -
6.1	Kwalifikacje personelu obsługującego	- 303 -
6.2	Uruchomienie	- 303 -
7	Utrzymanie ruchu.....	- 304 -
7.1	Pielęgnacja.....	- 304 -
7.1.1	Harmonogram konserwacji.....	- 305 -
7.2	Konserwacja.....	- 305 -

7.2.1	Kontrola / wymiana zbiorczego pojemnika na pył	- 306 -
7.3	Usuwanie usterek	- 307 -
7.4	Działania w nagłych przypadkach	- 307 -
8	Utylizacja.....	- 309 -
8.1	Tworzywa sztuczne.....	- 309 -
8.2	Metale.....	- 309 -
8.3	Elementy filtra.....	- 309 -
9	Załącznik	- 310 -
9.1	Deklaracja włączenia WE	- 310 -
9.2	UKCA Declaration of Installation	- 311 -
9.3	Dane techniczne.....	- 312 -
9.4	Wykresy straty ciśnienia.....	- 313 -
9.5	Karta wymiarów	- 316 -
9.6	Części zamienne i osprzęt dodatkowy	- 317 -

1 Ogólne

1.1 Wprowadzenie

Niniejsza instrukcja obsługi stanowi ważną pomoc dla poprawnego i bezpiecznego użytkowania produktu.

Instrukcja obsługi zawiera ważne informacje, pozwalające użytkować produkt bezpiecznie, prawidłowo i ekonomicznie. Przestrzeganie niniejszej instrukcji pozwala uniknąć niebezpieczeństw, zminimalizować koszty naprawy oraz czasu przestoju urządzenia, jak również wydłużyć wydajność i żywotność produktu. Instrukcja obsługi musi być zawsze dostępna, oraz musi być przeczytana i stosowana przez każdą osobę, która pracuje z tym urządzeniem.

Zalicza się tu:

- obsługa i usuwanie awarii podczas eksploatacji,
- utrzymanie ruchu (pielęgnacja, konserwacja),
- transport,
- montaż,
- utylizacja.

Techniczne zmiany i błędy pozostają zastrzeżone.

1.2 Wskazówki odnośnie praw autorskich i ochrony prawnej

Niniejszą instrukcję obsługi należy traktować poufnie. Powinna ona być udostępniana jedynie osobom upoważnionym. Może być przekazywana osobom trzecim jedynie za pisemną zgodą firmy KEMPER GmbH, zwaną dalej producentem.

Wszelkie dokumenty podlegają ochronie w rozumieniu ustawy o ochronie praw autorskich. Nie zezwala się na przekazywanie i powielanie dokumentów, oraz ich fragmentów, jak również ich wykorzystywanie i informowanie o ich zawartości. O ile nie została wydana wyraźna pisemna zgoda.

Wykroczenia przeciwko tym postanowieniom są karalne i powodują powstanie obowiązku uiszczenia odszkodowania. Producent zastrzega sobie wszelkie prawa własności przemysłowej.

1.3 Wskazówki dla użytkownika

Instrukcja obsługi jest istotną częścią składową produktu. Użytkownik powinien dołożyć starań, aby personel obsługujący zapoznał się z niniejszą instrukcją.

Instrukcja obsługi musi zostać uzupełniona przez użytkownika o instrukcje obsługi na podstawie krajowych przepisów bezpieczeństwa i zapobiegania wypadkom oraz przepisów ochrony środowiska, łącznie z informacjami

dotyczącymi obowiązku nadzoru i zgłaszania, w celu uwzględnienia warunków zakładowych, na przykład organizacji pracy, przebiegu pracy i zatrudnionego personelu. Oprócz instrukcji obsługi i przepisów prawnych dotyczących zapobiegania wypadkom obowiązujących w kraju i miejscu użytkowania należy przestrzegać również uznanych przepisów technicznych dotyczących bezpiecznej i fachowej pracy.

Bez zgody producenta, użytkownik nie może dokonywać zmian lub modyfikacji produktu, które mogłyby mieć wpływ na jego bezpieczeństwo! Stosowane części zamienne muszą odpowiadać technicznym wymogom producenta. Wymóg ten jest zawsze spełniony w przypadku oryginalnych części zamiennych producenta.

Do obsługi, konserwacji i transportu produktu należy odesłać tylko przeszkolonych i wykwalifikowanych pracowników. Należy jasno wyznaczyć pracownikom zakres odpowiedzialności odnośnie obsługi, konserwacji i transportu.

2 Bezpieczeństwo

2.1 Zagadnienia ogólne

Produkt wytworzony i skonstruowany został zgodnie ze stanem technicznym i obowiązującymi technicznymi zasadami bezpieczeństwa. Podczas eksploatacji produktu mogą powstawać techniczne niebezpieczeństwa dla użytkownika, jak również może dojść do uszkodzeń produktu lub innych szkód rzeczowych, gdy:

- jest on obsługiwany przez nie przeszkolony i nie pouczony personel,
- nie jest on użytkowany zgodnie z przeznaczeniem i/lub
- nie jest prawidłowo konserwowany i naprawiany.

2.2 Wskazówki dotyczące znaków i symboli

▲ NIEBEZPIECZEŃSTWO

Symbol ten w połączeniu z wyrazem „Niebezpieczeństwo“ oznacza bezwzględnie grożące niebezpieczeństwo. Nieprzestrzeganie tej wskazówki bezpieczeństwa prowadzi do śmierci lub ciężkich obrażeń.

▲ OSTRZEŻENIE

Symbol ten w połączeniu z wyrazem „Ostrzeżenie“ oznacza możliwość wystąpienia niebezpiecznej sytuacji. Nieprzestrzeganie tej wskazówki bezpieczeństwa prowadzi do śmierci lub ciężkich obrażeń.

▲ UWAGA

Symbol ten w połączeniu z wyrazem „Uwaga“ oznacza możliwość wystąpienia niebezpiecznej sytuacji. Nieprzestrzeganie tej wskazówki bezpieczeństwa może prowadzić do lekkich lub nieznacznych obrażeń. Może on być również używany do ostrzegania przed szkodami rzeczowymi.

WSKAZÓWKA

Wskazówki ogólne to proste dodatkowe informacje, które nie ostrzegają przed szkodami osobowymi lub rzeczowymi.

1. Wyliczenia kroków postępowania oznaczone są liczbami z kropką, w których ważna jest kolejność.
- Za pomocą punktatorów oznaczone są listy części w legendzie lub

informacje, w których kolejność nie ma znaczenia.

2.3 Oznaczenia/ tabliczki, jakie powinien zainstalować użytkownik

Użytkownik zobowiązany jest do umieszczenia ewentualnych dalszych oznaczeń i znaków na produkcie w swoim otoczeniu.

Takie oznaczenia i tabliczki mogą odnosić się np. do przepisów dotyczących obowiązku noszenia środków ochrony indywidualnej.

2.4 Wskazówki dotyczące bezpieczeństwa dla personelu obsługującego

Przed użyciem, użytkownik urządzenia musi zostać poinstruowany w formie informacji, instrukcji i szkolenia odnośnie użytkowania produktu, jak również zastosowania materiałów i środków pomocniczych.

Produkt może być użytkowany tylko jeśli znajduje się w nienagannym stanie technicznym, zgodnie z przeznaczeniem, ze świadomością konieczności zachowania bezpieczeństwa i możliwości wystąpienia niebezpieczeństwa, z przestrzeganiem niniejszej instrukcji obsługi! Wszelkie usterki, a szczególnie te, które mogą mieć negatywny wpływ na bezpieczeństwo, należy natychmiast usuwać!

Każda osoba, której zlecono uruchomienie, obsługę lub naprawę, musi w całości przeczytać i zrozumieć niniejszą instrukcję obsługi. W czasie pracy z urządzeniem jest już na to za późno. W szczególności dotyczy to personelu pracującego przy urządzeniu sporadycznie.

Instrukcja obsługi musi zawsze znajdować się w pobliżu urządzenia i musi być w zasięgu ręki.

Nie odpowiadamy za szkody i wypadki powstałe w wyniku nieprzestrzegania zaleceń niniejszej instrukcji.

Należy przestrzegać odpowiednich przepisów BHP, jak również innych ogólnie uznanych zasad bezpieczeństwa technicznego i higieny pracy.

Kompetencje w zakresie różnych czynności w ramach konserwacji i utrzymywania maszyny w dobrym stanie należy jasno ustalić i przestrzegać ich zachowania. Tylko w ten sposób można uniknąć działań nieprawidłowych, szczególnie w sytuacjach niebezpiecznych.

Użytkownik zobowiąże personel obsługujący i naprawiający urządzenie do stosowania środków ochrony osobistej. Należą do nich w szczególności buty ochronne, okulary ochronne i rękawice.

Nie należy nosić nieosłoniętych długich włosów, luźnego ubrania ani ozdób! Zasadniczo istnieje niebezpieczeństwo zaczepienia albo wciągnięcia przez ruchome części!

Jeśli na produkcie wystąpią zmiany związane z bezpieczeństwem, należy natychmiast przerwać i zabezpieczyć przebieg pracy, a sytuację zgłosić odpowiedniej osobie/ jednostce odpowiedzialnej!

Prace przy produkcie mogą być przeprowadzane tylko przez godnych zaufania, przeszkolonych pracowników. Należy przestrzegać minimalnego wieku osób przewidzianego w ustawie!

Personel, który musi zostać przeszkolony, wdrożony, poinformowany lub będący w trakcie ogólnego przyuczenia zawodowego może wykonywać czynności z produktem tylko pod nieprzerwanym nadzorem osoby doświadczonej!

2.5 Wskazówki dotyczące bezpieczeństwa odnoszące się do utrzymania ruchu/ usuwania awarii

Do drzwiczek serwisowych i do celów konserwacji musi być zawsze swobodny dostęp.

Przebrajanie, prace konserwacyjne i naprawy, jak również usuwanie usterek mogą być przeprowadzane tylko na wyłączonym urządzeniu.

W trakcie prac konserwacyjnych i naprawczych należy stale dokręcać poluzowane połączenia śrubowe. O ile jest to wymagane, przewidziane do tego śruby należy dokręcać kluczem dynamometrycznym.

Na początku konserwacji/ naprawy/ pielęgnacji w szczególności przyłącza śrubowe należy chronić przed zabrudzeniem i środkami do pielęgnacji.

Należy dotrzymywać zalecanych, lub podanych w instrukcji obsługi okresów ponownych kontroli/ inspekcji.

Przed demontażem należy oznaczyć części tworzące całość.

2.6 Informacje dotyczące szczególnych rodzajów niebezpieczeństw

▲ NIEBEZPIECZEŃSTWO

Zawieszane ładunki

Przechylające się lub spadające ładunki grożą ciężkimi obrażeniami, a nawet śmiercią.

- Nigdy nie wchodzić pod zawieszony ładunek.
- Zawsze przebywać poza strefą niebezpieczną.
- Przestrzegać wartości masy całkowitej, punktów zaczepiania oraz środka ciężkości ładunku.
- Przestrzegać informacji dotyczących transportu oraz symboli umieszczonych na ładunku.

▲ OSTRZEŻENIE**Zagrożenie dla zdrowia z powodu cząstek dymów spawalniczych!**

Nie wdychać pyłów/dymów spawalniczych! Możliwe są poważne uszkodzenia organów i dróg oddechowych!

Dym spawalniczy zawiera substancje mogące powodować raka!

Kontakt skóry z dymem spawalniczym itp. może doprowadzić u osób wrażliwych do podrażnień skóry!

Naprawy i prace konserwacyjne na produkcie mogą być przeprowadzane wyłącznie przez przeszkolonych i wykwalifikowanych pracowników, pod warunkiem przestrzegania informacji dotyczących bezpieczeństwa oraz obowiązujących przepisów z zakresu zapobiegania wypadkom!

Aby uniknąć kontaktu i wdychania cząstek pyłów, należy nosić jednorazowe kombinezony, okulary ochronne, rękawice i odpowiednią maskę filtrującą klasy FFP2 zgodnie z normą EN 149.

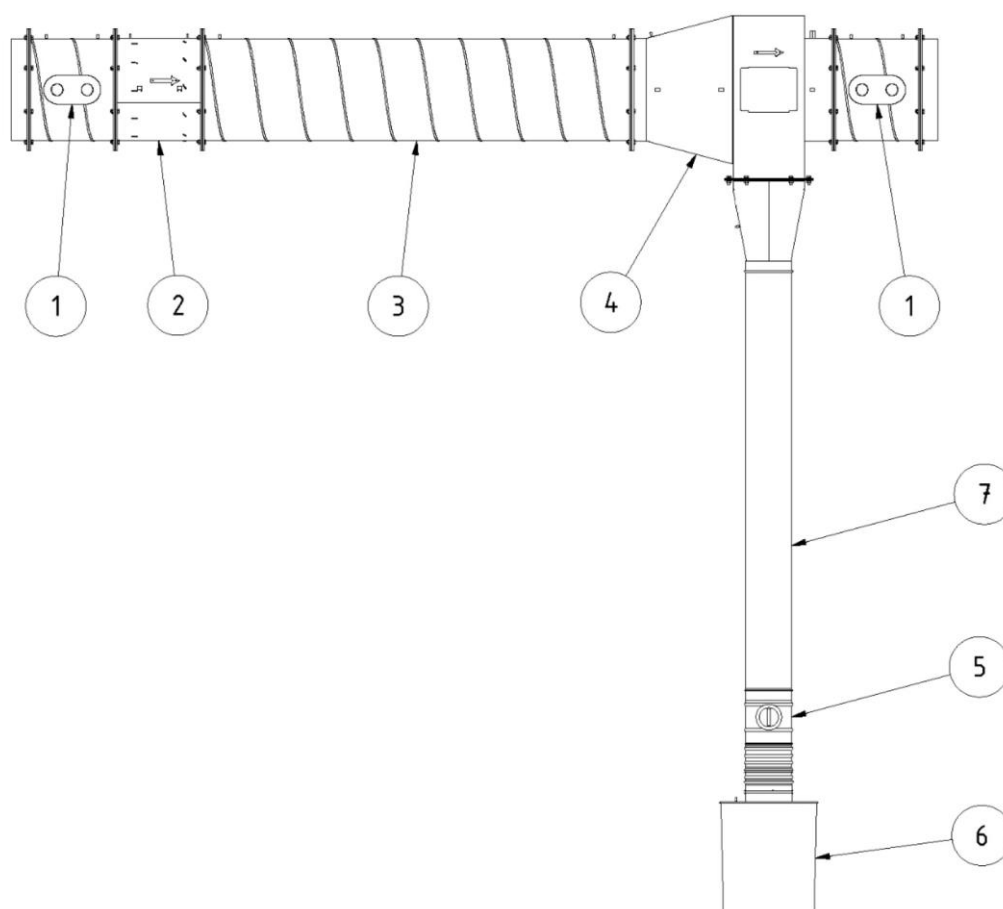
Podczas napraw i prac konserwacyjnych unikać uwalniania niebezpiecznych cząstek pyłów, aby żadna z osób nie zajmująca się tymi pracami nie została poszkodowana.

3 Dane dotyczące produktu

3.1 Opis działania

Produkt jest separatorem wstępnym, który wychwytuje i separuje ze strumienia powietrza pojedyncze iskry i duże cząsteczki pyłu.

Minimalizuje to niebezpieczeństwo pożaru, zmniejszając jednocześnie potrzebę konserwacji podłączonego systemu filtrującego.



Rys. 97: Opis produktu

Poz.	Nazwa	Poz.	Nazwa
1	pokrywa serwisowa	5	Przepustnica odcinająca / zawór odcinający
2	Dysza wirowa	6	Pojemnik na pył
3	Odcinek separacji	7	Rura spustowa
4	Element absorpcji pyłu ze szczeliną pierścieniową		

Tab. 98: Pozycje na produkcie

3.2 Zastosowanie zgodne z przeznaczeniem

Produkt jest przeznaczony do wychwytywania i separowania pojedynczych iskier i dużych cząsteczek pyłu ze strumienia powietrza odprowadzanego.

Podłącza się go do systemu rurociągowego lub bezpośrednio przed systemem filtrującym.

Produkt ma ograniczone zastosowanie ze względu na swoje uwarunkowania techniczne. Jego moc zależy od rodzaju urządzenia wychwytyjącego oraz stopnia zanieczyszczenia odprowadzanego powietrza.

Jest stosowany głównie w przemyśle przetwórstwa metali, w którym należy liczyć się ze zwiększonym powstawaniem iskier podczas odsysania w miejscach spawania, cięcia i szlifowania.

Ze względu na niewielkie straty ciśnienia, produkt można podłączyć praktycznie przed każdym systemem filtrującym.

W danych technicznych znajdują się wymiary i inne dane dotyczące produktu, na które należy zwrócić uwagę.

WSKAZÓWKA

Należy przestrzegać danych w rozdziale „Dane techniczne“ i koniecznie ich dotrzymywać.

Do zastosowania zgodnie z przeznaczeniem należy również przestrzeganie wskazówek

- dotyczących bezpieczeństwa,
- dotyczących obsługi i sterowania,
- dotyczących utrzymania ruchu i konserwacji,
- dotyczących transportu i montażu,

jakie zostały opisane w niniejszej instrukcji obsługi.

Inne lub wykraczające poza wymienione wyżej zastosowanie jest uważane za niezgodne z przeznaczeniem. Za powstałe w wyniku tego szkody odpowiada sam użytkownik. Dotyczy to również samodzielnych modyfikacji produktu.

3.3 Zdroworozsądkowo przewidywalne błędne zastosowanie

Przy tym produkcie przy przestrzeganiu zastosowania zgodnego z przeznaczeniem nie jest możliwe niewłaściwe użycie, które może prowadzić do niebezpiecznych sytuacji ze szkodami osobowymi.

Zakazuje się eksploatacji produktu w obszarach przemysłowych, w których spełnione muszą być wymogi odnośnie ochrony przeciwwybuchowej.

Poza tym eksploatacja zabroniona jest w przypadku:

1. Procesów, które nie zostały wymienione w zastosowaniu zgodnie z przeznaczeniem i w których odciągane powietrze:
 - przenoszone jest z iskrami np. z procesów szlifowania, które ze względu na swoją wielkość i liczbę mogą prowadzić do uszkodzenia filtra, a nawet do pożaru;
 - zawiera ciecze i wynikające z nich zanieczyszczenia strumienia powietrza aerozolami oraz zaolejonymi parami;
 - przenoszone jest z łatwopalnymi, zapalnymi pyłami i/lub materiałami, które mogą tworzyć mieszaniny wybuchowe lub atmosferę wybuchową;
 - przenoszone jest z innymi agresywnymi lub erozyjnie działającymi pyłami, które mogą uszkodzić produkt i zastosowane elementy filtrujące;
 - przenoszone jest z organicznymi, toksycznymi substancjami, które zostaną uwolnione przy rozdzieleniu materiału.
2. Miejsc ustawienia na zewnątrz, w których produkt narażony jest na oddziaływanie warunków atmosferycznych , ponieważ produkt można ustawiać wyłącznie w zamkniętych budynkach.

Jeśli ewentualnie istnieje wersja produktu do użytkowania na zewnątrz, może on stać na zewnątrz. Należy mieć na uwadze, że w przypadku ustawienia na zewnątrz może być ewentualnie potrzebny osprzęt dodatkowy.

3.4 Oznaczenia i tabliczki na produkcie

Na produkcie umieszczone zostały różne oznaczenia i znaki. Jeśli zostały one uszkodzone lub usunięte, należy niezwłocznie zastąpić je nowymi, w tym samym miejscu.

Użytkownik zobowiązany jest do umieszczenia ewentualnych dalszych oznaczeń i znaków na produkcie w swoim otoczeniu.

Takie oznaczenia i znaki mogą odnosić się np. do przepisów dotyczących obowiązku noszenia środków ochrony indywidualnej.

Istnieje możliwość zwrócenia się do producenta z prośbą o dostarczenie dodatkowych wskazówek bezpieczeństwa i piktogramów zgodnych z przepisami obowiązującymi w kraju, w którym będzie użytkowane urządzenie.

3.5 Pozostałe rodzaje ryzyka

Również przy przestrzeganiu wszystkich zasad bezpieczeństwa, podczas eksploatacji produktu pozostaje opisane poniżej ryzyko.

Wszystkie osoby, które pracują przy produkcie i z produktem, muszą znać to ryzyko i postępować zgodnie z wytycznymi, które będą zapobiegać, że to pozostałe ryzyko doprowadzi do wypadków lub szkód.

▲ OSTRZEŻENIE

Możliwe ciężkie uszkodzenia dróg i organów oddechowych – należy nosić maskę ochronną klasy FFP2 lub wyższej.

Kontakt skóry z cząstkami dymów spawalniczych może u osób wrażliwych powodować podrażnienie skóry – nosić odzież ochronną.

Przed rozpoczęciem procesu spawania upewnić się, że produkt jest prawidłowo ustawiony i działa. Elementy filtrujące muszą być kompletne i nieuszkodzone.

Podłączony element wychwytyjący musi w sposób bezpieczny wychwytywać dymy spawalnicze. Prawidłowa pozycja – patrz dokumentacja elementu wychwytyjącego.

Podczas wymiany wkładów filtracyjnych może dojść do kontaktu skóry z oddzielonymi cząstkami pyłu, a w trakcie prac część pyłu może zostać wzniecona. Ponadto należy nosić maskę chroniącą drogi oddechowe oraz odzież ochronną.

Ogniska żaru w elementach filtra mogą prowadzić do pożaru tłącego – należy wyłączyć produkt, o ile występuje zamknięty zawór motylkowy w elemencie wykrywającym, a następnie zostawić produkt pod kontrolą do czasu wychłodzenia.

4 Transport i przechowywanie

4.1 Transport

⚠ NIEBEZPIECZEŃSTWO

Przy załadunku i transporcie produktu możliwe zagrażające życiu przygniecenia!

Przez nieodpowiednie podnoszenie i transportowanie paleta z produktem może się przechylić i spaść!

- Nigdy nie należy przebywać pod zawieszonym ciężarem!
- Przestrzegać dopuszczalnych obciążeń urządzeń transportowych i podnośników!
- Przestrzegać obowiązujących przepisów BHP.

Do transportu produktów dostarczanych na paletach stosować odpowiednie wózki podnośne lub widłowe.

Ciężar produktu znajduje się na tabliczce znamionowej.

4.2 Składowanie

Produkt powinien być składowany w oryginalnym opakowaniu w temperaturze otoczenia od -20°C do +50°C w suchym i czystym miejscu. Opakowania nie należy obciążać innymi przedmiotami.

We wszystkich produktach długość przechowywania nie ma znaczenia.

5 Montaż

Wskazówki dotyczące bezpiecznego montażu produktu.

WSKAZÓWKA

Użytkownik produktu może zlecić samodzielny montaż tylko wykwalifikowanemu, przeszkolonemu personelowi.

- Do montażu produktu potrzeba co najmniej dwóch pracowników.
 - Korzystać tylko z odpowiednich środków transportowych i podnośników.
 - Sprawdzić, czy miejsce montażu posiada wystarczającą nośność.
 - Używać wyłącznie odpowiednich materiałów mocujących.
 - Materiały mocujące należy dobrać zgodnie z miejscowymi warunkami.
 - Produkt nie może nikomu przeszkadzać w strefie pracy.
 - Nie wolno zakrywać krtek wylotowych powietrza.
 - Drzwi serwisowe i pokrywy muszą być dostępne.
-

▲ NIEBEZPIECZEŃSTWO

Spadające elementy mogą grozić obrażeniami niebezpiecznymi dla życia!

Przechylające się lub spadające ładunki grożą ciężkimi obrażeniami, a nawet śmiercią.

- Nigdy nie wchodzić pod zawieszony ładunek.
 - Zawsze przebywać poza strefą niebezpieczną.
 - Przestrzegać wartości masy całkowitej, punktów zaczepienia oraz środka ciężkości ładunku.
 - Przestrzegać informacji dotyczących transportu oraz symboli umieszczonych na ładunku.
-

▲ OSTRZEŻENIE

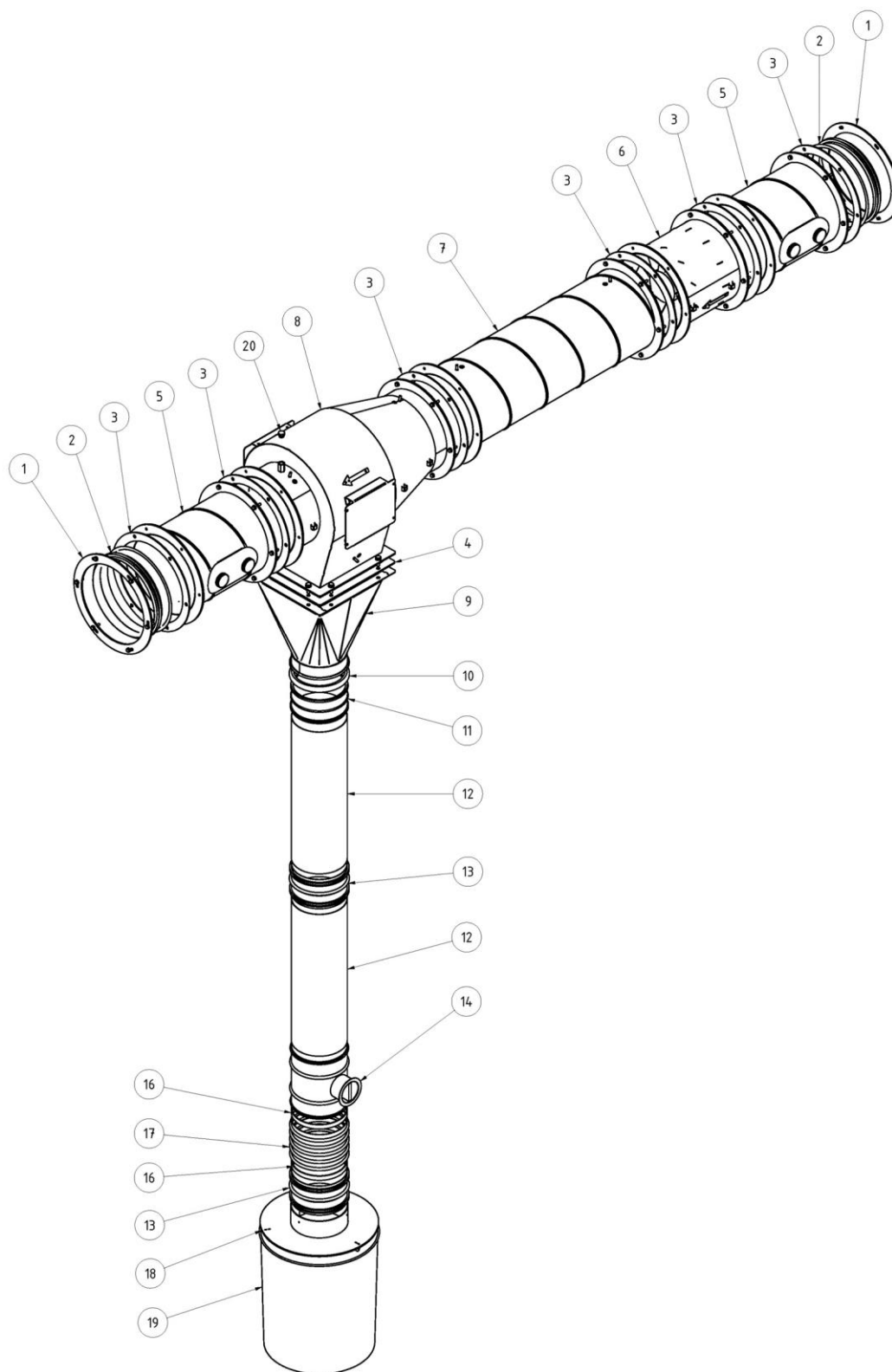
Nieprawidłowe podłączenie grozi poważnymi obrażeniami!

Przestrzegaj koniecznych zabezpieczeń i podłącz produkt do urządzenia tylko przez przeszkoloną specjalistę.

5.1 Rozpakowanie i montaż produktu

WSKAZÓWKA

Przy ewentualnym montażu dostępnych elementów dodatkowych postępować zgodnie z instrukcją obsługi.



Rys. 98: Montaż

Poz.	Nazwa	Poz.	Nazwa
1	Pierścień z kołnierzem (2x)	11	Element przejściowy do zamknięcia zaciskowego NW 160
2	Kołnierz zespolony (2x)	12	Rura spustowa NW 160 (2x)
3	Uszczelka gumowa, okrągła (6x)	13	Nypel NW 160
4	Uszczelka gumowa, prostokątna	14	Przepustnica odcinająca / zawór odcinający NW 160
5	Rura końcowa (2x)	16	Obejma węża 160 mm (2x)
6	Dysza wirowa	17	Wąż łączący NW 160
7	Rura separacyjna	18	Pokrywa z otworem NW 160
8	Element absorpcji pyłu ze szczeliną pierścieniową	19	Pojemnik na pył 30 litrów
9	Łącznik	20	Króciec 1/4" z uszczelką
10	Zamknięcie zaciskowe 160 mm		

Tab. 99: Montaż

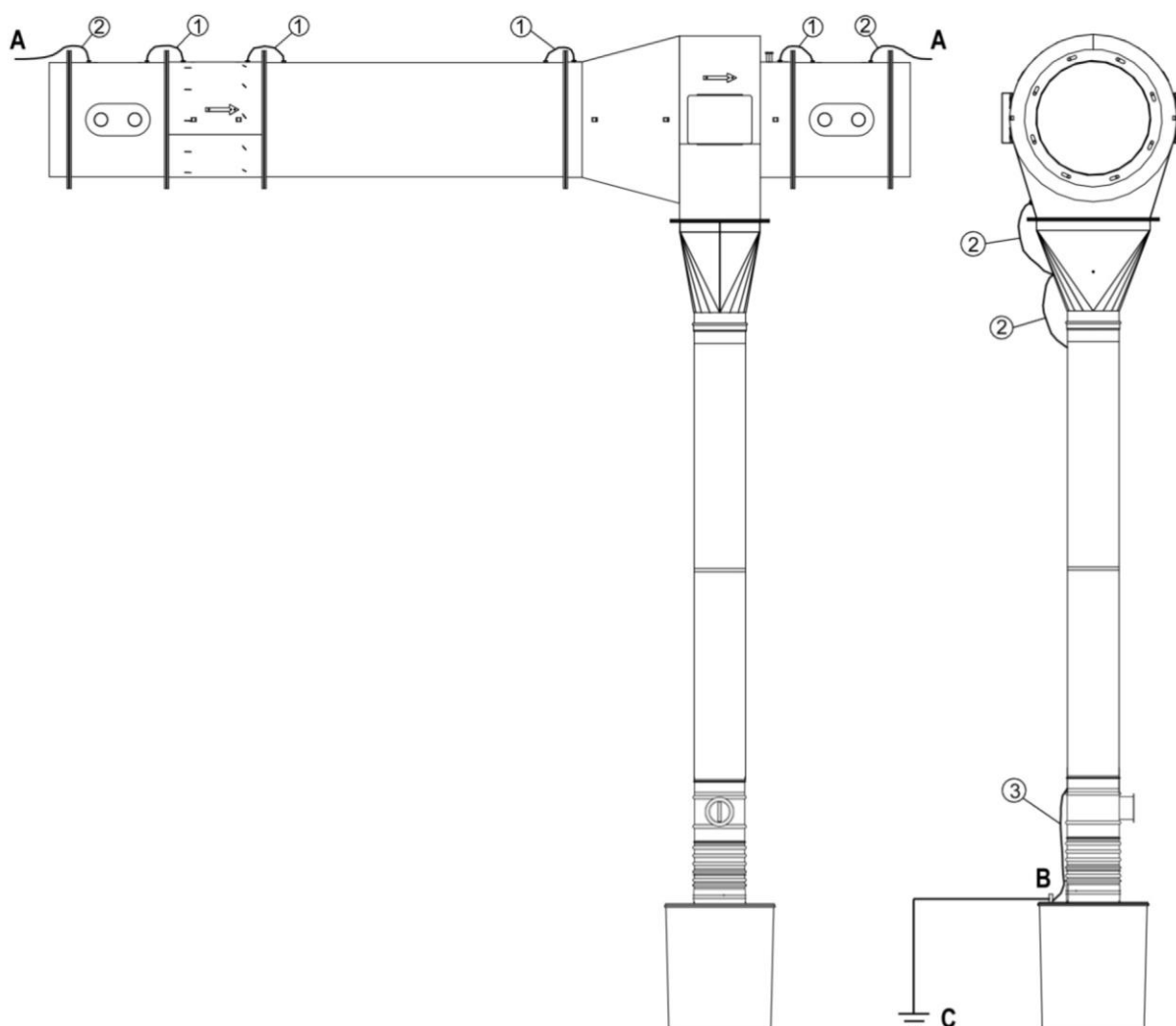
- Skręcić podzespoły produktu w sposób pokazany na rysunku przy wykorzystaniu dołączonych materiałów montażowych - zachować przy tym minimalne odległości (min. 600 mm) od elementów budynku w miejscach przemieszczania się ludzi.
- Podczas montażu dopilnować prawidłowego kierunku przepływu w dyszy wirowej (poz. 6) oraz w elemencie absorpcji pyłu ze szczeliną pierścieniową (poz. 8). Patrz strzałki pokazujące kierunek na produkcie.
- Zamocować elementy kształtowe (poz. 12, 13, 14) w każdym miejscu łączenia za pomocą trzech wkrętów rozmieszczonych równomiernie na obwodzie.
- Wkręcić korek z uszczelką (1/4") (poz. 20) do złączki prostej w elemencie absorpcji pyłu ze szczeliną pierścieniową (poz. 8).
- W zależności od warunków lokalnych zamontować w miejscach produktu oznaczonych literą „A” dostępne opcjonalnie konstrukcje nośne (wsporniki ścienne lub podpory). (Patrz też rozdział: „Części zamienne i osprzęt dodatkowy”)
- Zamontować przepustnicę odcinającą (poz. 14) w taki sposób, aby kielich był skierowany w przód.

- Po zamontowaniu produktu otworzyć przepustnicę odcinającą (poz. 14), aby odseparowane pyły mogły później opadać bezpośrednio do pojemnika na pył (poz. 19).

5.2 Uziemienie - ochrona przed wyładowaniami elektrostatycznymi

WSKAZÓWKA

Prace przy uziemieniu separatora wstępnego mogą być wykonywane wyłącznie przez wykwalifikowanego elektryka lub przez przeszkolony personel pod nadzorem wykwalifikowanego elektryka zgodnie z zasadami elektrotechniki!



Rys. 99: Uziemienie - ochrona przed wyładowaniami elektrostatycznymi

Poz.	Nazwa	Ilość
------	-------	-------

1	Przewód uziemiający, l = 200 mm	4
2	Przewód uziemiający, l = 400 mm	4
3	Przewód uziemiający, l = 600 mm	1

Tab. 100: Uziemienie - ochrona przed wyładowaniami elektrostatycznymi

Poz.	Nazwa
A	Ciągłe przyłącze uziemienia elementów rurociągu za pomocą wkrętów
B	Centralny punkt uziemienia separatora wstępnego
C	Lokalny punkt uziemienia / szyna wyrównania potencjałów

Tab. 101: Przyłącze uziemienia

Sposób podłączenia przewodu uziemiającego:

1. Zamocować przewód uziemiający (poz. 1 + 2) wkrętami w sposób pokazany na rysunku.
2. Połączyć przewód uziemiający (poz. 3) z centralnym punktem uziemienia produktu (poz. B).
3. Połączyć centralny punkt uziemienia (poz. B) na pojemniku na pył z lokalną siecią uziemienia / szyną wyrównania potencjałów (poz. C).
4. Po zamontowaniu przewodu uziemiającego sprawdzić rezystancję uziemienia za pomocą testera.

6 Użytkowanie

Każda osoba zajmująca się użytkowaniem, konserwacją i naprawą produktu musi przeczytać i zrozumieć dokładnie instrukcję obsługi, jak również instrukcje dotyczące montażu i dodatkowego wyposażenia.

6.1 Kwalifikacje personelu obsługującego

Użytkownik produktu może zlecić samodzielne użytkowanie produktu tylko osobom, które się na tym znają.

Właściwe przygotowanie oznacza, że dana osoba została odpowiednio poinstruowana w zakresie wykonywanej pracy i zaznajomiła się z instrukcją obsługi oraz odpowiednimi przepisami zakładowymi.

Produkt może być używany wyłącznie przez przeszkolony lub poinstruowany personel.

Tylko w ten sposób spowodować można, iż wszyscy pracownicy wykonywać będą prace bezpiecznie i ze świadomością istniejących zagrożeń.

6.2 Uruchomienie

▲ OSTRZEŻENIE

Zagrożenie z powodu wadliwego stanu urządzenia.

Przed uruchomieniem montaż produktu musi być kompletny.

W przypadku usterki patrz rozdział „Usuwanie usterek”.

7 Utrzymanie ruchu

Zalecenia opisane w niniejszym rozdziale należy traktować jako minimalne wymagania. W zależności od warunków eksploatacji, konieczne mogą być dalsze instrukcje, aby utrzymać produkt w optymalnym stanie technicznym.

Prace konserwacyjne i naprawy opisane w tym rozdziale mogą być wykonywane tylko przez specjalnie przeszkolony personel obsługi technicznej użytkownika.

Części zamienne do zastosowania muszą odpowiadać wymogom technicznym producenta.

Wymóg ten jest zasadniczo spełniony w przypadku oryginalnych części zamiennych!

Należy zapewnić bezpieczną i nieszkodliwą dla środowiska utylizację materiałów eksploatacyjnych i materiałów pomocniczych, jak również wymienionych części.

Podczas przeprowadzania prac z zakresu utrzymania ruchu należy przestrzegać przepisów bezpieczeństwa wyszczególnionych w niniejszej instrukcji obsługi.

7.1 Pielęgnacja

Pielęgnacja produktu ogranicza się w znacznym stopniu do czyszczenia wszystkich powierzchni produktu, a także, o ile występują, do kontroli wkładów filtrów.

Należy przestrzegać informacji ostrzegawczych zawartych w rozdziale „Wskazówki dotyczące bezpieczeństwa odnośnie utrzymania ruchu i usuwania awarii produktu”.

WSKAZÓWKA

Produktu nie należy czyścić sprężonym powietrzem! W przeciwnym razie cząstki pyłu lub cząstki zabrudzeń mogą się dostać do powietrza otoczenia.

Odpowiednia pielęgnacja pomaga utrzymywać produkt przez długi czas w sprawnym stanie technicznym.

- Raz w miesiącu należy dokładnie wyczyścić produkt.
- Powierzchnie zewnętrzne produktu mogą być czyszczone odpowiednim odkurzaczem przemysłowym klasy pyłu H lub alternatywnie wycierane wilgotną ściereczką.

7.1.1 Harmonogram konserwacji

Czynności	Czas/Interwał	Wskazówki:
Kontrola poziomu napełnienia pojemnika na pył	1x w tygodniu / wg potrzeb	
Wymiana pojemnika na pył	W razie potrzeby	
Kontrola produktu pod kątem uszkodzeń	1x w miesiącu	
Kontrola produktu pod kątem nieszczelności	1x w miesiącu	
Kontrola działania przepustnicy odcinającej	1x w miesiącu	

Tab. 102: Harmonogram konserwacji

7.2 Konserwacja

Na bezpieczne działanie urządzenia pozytywnie wpływa regularna kontrola i konserwacja.

Przestrzegać wskazówek ostrzegawczych dotyczących utrzymania ruchu i usuwania awarii zawartych w rozdziale „Bezpieczeństwo”.

Konserwacja produktu ogranicza się głównie do sprawdzania i wymiany pojemnika zbiorczego na pył oraz wzrokowej kontroli produktu pod kątem uszkodzeń i nieszczelności.

▲ OSTRZEŻENIE

Kontakt skóry z cząsteczkami pyłów itp. może u osób wrażliwych wywołać podrażnienia skóry.

Możliwe są poważne uszkodzenia organów i dróg oddechowych!

Aby uniknąć kontaktu z cząsteczkami pyłów i ich wdychania, należy używać rękawic jednorazowych i jednorazowych masek przeciwpyłowych klasy FFP2 albo wyższej.

Należy unikać uwalniania niebezpiecznych cząsteczek pyłów podczas czyszczenia, aby nie wyrządzić szkody osobom znajdującym się w otoczeniu.

WSKAZÓWKA

Nie czyścić produktu sprężonym powietrzem. W przeciwnym razie cząstki pyłu mogą się dostać do powietrza otoczenia.

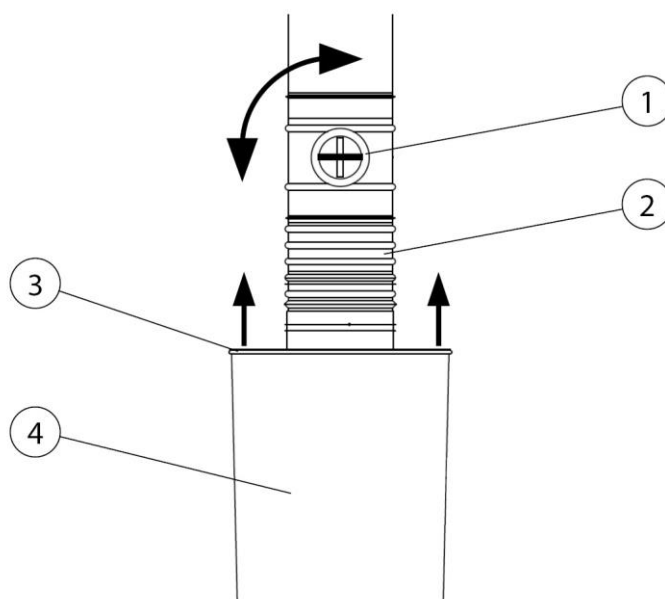
W przypadku prac naprawczych zadbać o odpowiednie oświetlenie i wentylację!

7.2.1 Kontrola / wymiana zbiorczego pojemnika na pył

W regularnych odstępach czasu sprawdzać poziom napełnienia pojemnika zbiorczego na pył.

Okres, po którym należy wymienić zbiorczy pojemnik na pył, zależy od rodzaju i ilości występujących pyłów. Z tego względu użytkownik musi w regularnych odstępach czasu kontrolować poziom napełnienia zbiorczego pojemnika na pył, aby uniknąć jego przepełnienia.

Zbiorczy pojemnik na pył wymieniać zawsze we właściwym czasie, aby uniknąć zanieczyszczenia otoczenia!



Rys. 100: Wymiana zbiorczego pojemnika na pył

Poz.	Nazwa	Poz.	Nazwa
1	Przepustnica odcinająca / zawór odcinający	3	Pokrywa zamykająca
2	Wąż	4	zbiorczy pojemnik na pył

Tab. 103: Wymiana zbiorczego pojemnika na pył

System filtrów itp. można podłączyć później w ramach doposażenia podczas wymiany zbiorczego pojemnika na pył.

Sposób wymiany zbiorczego pojemnika na pył:

1. Zamknąć przepustnicę odcinającą / zawór odcinający (poz. 1).
2. Przygotować zbiorczy pojemnik na pył (poz. 4).
3. Otworzyć pierścień zaciskowy przy pokrywie (poz. 3) zbiorczego pojemnika na pył (poz. 4).
4. Podnieść pokrywę zamykającą zbiorczego pojemnika na pył i wyjąć pojemnik.
5. Zamknąć pełny zbiorczy pojemnik na pył pokrywą dołączoną do nowego zbiorczego pojemnika na pył i zutylizować go zgodnie z przepisami.
6. Podłączyć nowy zbiorczy pojemnik na pył do produktu w odwrotnej kolejności.
7. Zamocować pokrywę pierścieniem zaciskowym na zbiorczym pojemniku na pył i otworzyć przepustnicę odcinającą / zawór odcinający.

7.3 Usuwanie usterek

Usterka	Przyczyna	Wskazówka
Brak lub mała moc ssąca	Zatkanie, zassane ciała obce	Otworzyć pokrywę serwisową i odetkać
	Nieszczelny produkt	Sprawdzić produkt pod kątem nieszczelności

Tab. 104: Usuwanie usterek

7.4 Działania w nagłych przypadkach

Sposób postępowania w przypadku pożaru produktu lub podłączonych produktów:

1. Odciąć dopływ tlenu! Wyłączyć produkt lub podłączone produkty i odłączyć je od sieci elektrycznej.
2. Gdy występuje, odłączyć zasilanie sprężonym powietrzem.
3. Ugasić ogień standardową gaśnicą proszkową.
4. W razie potrzeby wezwać miejscową straż pożarną.

▲ OSTRZEŻENIE

Nie otwierać produktów z drzwiczkami serwisowymi. Tworzenie się płomieni spiczastych!

W przypadku pożaru produktu nie należy pod żadnym pozorem dotykać go bez odpowiednich rękawic ochronnych. Zagrożenie oparzeniem!

8 Utylizacja

▲ OSTRZEŻENIE

Kontakt skóry z dymem spawalniczym itp. może doprowadzić u osób wrażliwych do podrażnień skóry!

Demontaż produktu może być przeprowadzony wyłącznie przez przeszkolonych i wykwalifikowanych pracowników pod warunkiem przestrzegania informacji dotyczących bezpieczeństwa i obowiązujących przepisów BHP!

Możliwe są poważne uszkodzenia organów i dróg oddechowych!

W celu uniknięcia wdychania cząstek pyłów stosować odzież ochronną, rękawice i nawiewowy system ochrony dróg oddechowych!

Unikać uwalniania niebezpiecznych cząstek pyłów podczas robót demontażowych, aby nie wyrządzić szkody osobom znajdującym się w otoczeniu.

▲ UWAGA

Podczas wykonywania wszelkich prac przy produkcie i z produktem należy przestrzegać prawnego obowiązku unikania produkcji odpadów oraz ich odpowiedniego odzysku i utylizacji.

8.1 Tworzywa sztuczne

Stosowane tworzywa sztuczne muszą być odpowiednio sortowane. Tworzywa sztuczne muszą być utylizowane zgodnie z wymogami prawnymi.

8.2 Metale

Stosowane metale muszą być odpowiednio zbierane i zutylizowane. Usuwanie należy zlecać autoryzowanym firmom.

8.3 Elementy filtra

Stosowane elementy filtra należy utylizować z przestrzeganiem przepisów prawnych.

9 Załącznik

9.1 Deklaracja włączenia WE

Nazwa: Produkt do montażu
Seria produkcyjna: SparkTrap
Typ: **196200250, 196200355, 196200450, 196200560, 196200710, 196200900** (numery artykułów mogą się ewentualnie różnić w przypadku innego wariantu produktu)

Nr identyfikacyjny maszyny: Patrz tabliczka znamionowa na początku niniejszej instrukcji

Produkt został zaprojektowany, skonstruowany i wyprodukowany jako maszyna nieukończona zgodnie z dyrektywami WE 2006/42/WE – Dyrektywa maszynowa

Firma: Na wyłączną odpowiedzialność
KEMPER GmbH
Von-Siemens-Str. 20, D-48691 Vreden
Maszyna nieukończona może zostać uruchomiona dopiero po stwierdzeniu, że maszyna, do której ma zostać wbudowana ta maszyna nieukończona, jest zgodna z przepisami dyrektywy maszynowej 2006/42/WE.

Zastosowano następujące ujednolicone normy:
EN ISO 12100:2010 Bezpieczeństwo maszyn – Ogólne zasady projektowania
EN ISO 13857:2019 Bezpieczeństwo maszyn – Odległości bezpieczeństwa
EN ISO 13854:2019 Bezpieczeństwo maszyn – Minimalne odstępy

Pełna lista odpowiednich norm, wytycznych i specyfikacji jest dostępna u producenta.
Dostępna jest instrukcja obsługi tego produktu.

Informacja dodatkowa:

Deklaracja zgodności wygasa w przypadku nieużywania, jak również zmian konstrukcyjnych, które nie zostały potwierdzone na piśmie przez nas jako producenta.

Vreden, 05.10.2021
Miejscowość, Data


B. Kemper

Dyrektor firmy
Informacje o sygnatariuszu

9.2 UKCA Declaration of Installation

Designation: Installation products
Series: SparkTrap
Type: **196200250, 196200355, 196200450, 196200560, 196200710, 196200900** (possibly different article numbers for other product variants)
Machine ID: See name plate in front section of this operating manual
This product is developed, designed and manufactured in accordance with the UKCA directives
Supply of Machinery (safety) Regulations 2008
Company: At the sole responsibility of
KEMPER GmbH
Von-Siemens-Str. 20, D-48691 Vreden

The following designated standards and technical specifications have been applied:

BS EN ISO 12100:2010 Safety of machinery - General principles for design
BS EN ISO 13857:2019 Safety of machinery - Safety distances
BS EN ISO 13854:2019 Safety of machinery

A complete list of standards, directives and specifications applied is available from the manufacturer. The operating manual belonging to the product is available.

Additional information:

If it is not used for as intended or the design is altered, the Declaration of Conformity expires, unless confirmed in writing by us as manufacturers.

UK Authorised Representative (for authorities only): Mr. Marc Crawford
United Kingdom KEMPER (U.K.) Ltd.
Venture Court, 2 Debdale Road, Wellingborough, Northamptonshire NN8 5AA

Vreden, 05.10.2021

Place, date



B. Kemper

CEO

Identification of the signatory

9.3 Dane techniczne

Nazwa			
Typ	196200250	196200355	196200450
Liczba stopni filtra	1		
Metoda filtracyjna	wstępny separator iskier		
Dane podstawowe			
Średnica przyłącza \varnothing (mm)	250	355	450
Zalecany strumień objętości (V [m ³ /h])	2500	5000	8000
Maks. strata ciśnienia Δp [Pa]	700		
Dopuszczalna temperatura otoczenia	-10° + 40°C		
Wymiary urządzenia bazowego (szer. x wys. x głęb.) [mm]	Patrz karta wymiarów		
Waga produktu bazowego [kg]	65	85	115

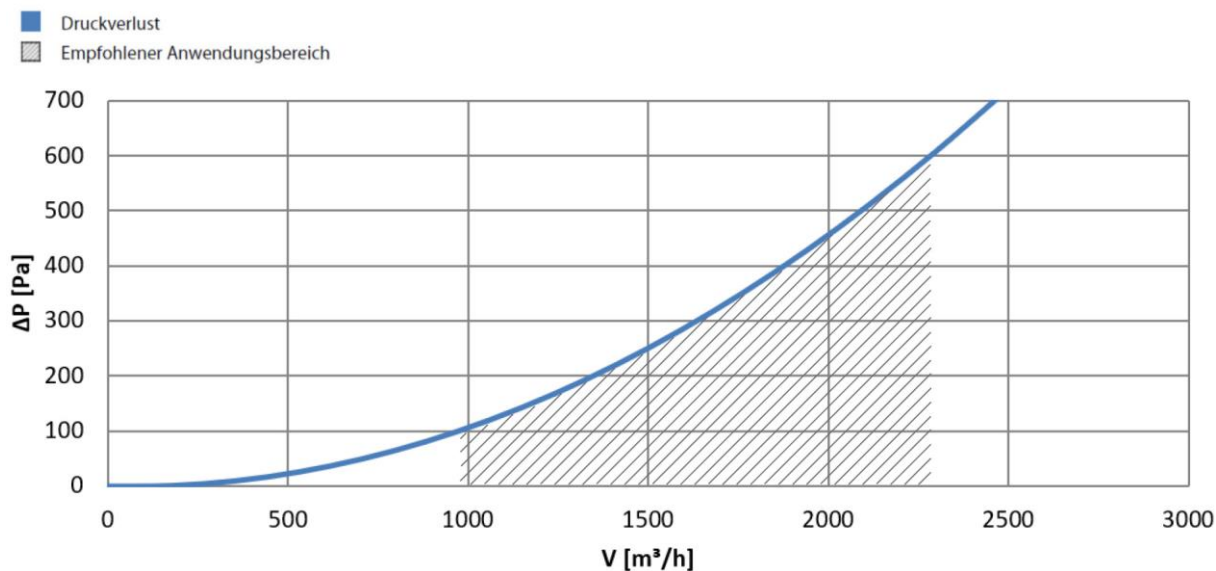
Tab. 105: Dane techniczne

Nazwa			
Typ	196200560	196200710	196200900
Liczba stopni filtra	1		
Metoda filtracyjna	wstępny separator iskier		
Dane podstawowe			
Średnica przyłącza \varnothing (mm)	560	710	900
Zalecany strumień objętości (V [m ³ /h])	12500	20000	33000
Maks. strata ciśnienia Δp [Pa]	700		
Dopuszczalna temperatura otoczenia	-10° + 40°C		
Wymiary urządzenia bazowego (szer. x wys. x głęb.) [mm]	Patrz karta wymiarów		

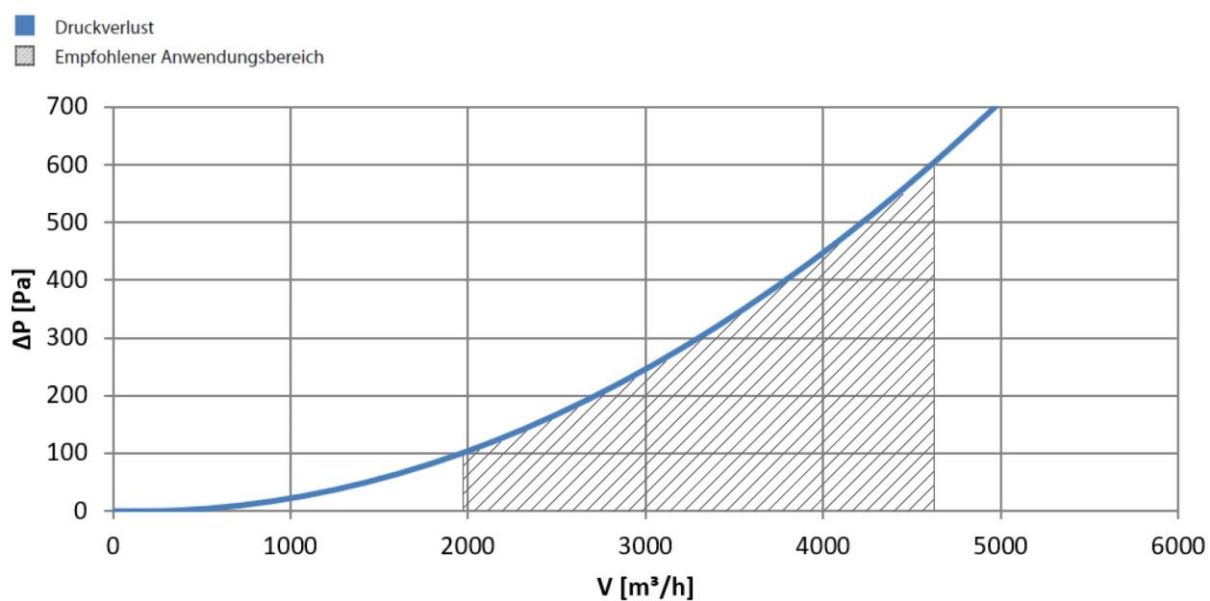
Waga produktu bazowego [kg]	200	210	260
-----------------------------	-----	-----	-----

Tab. 106: Dane techniczne

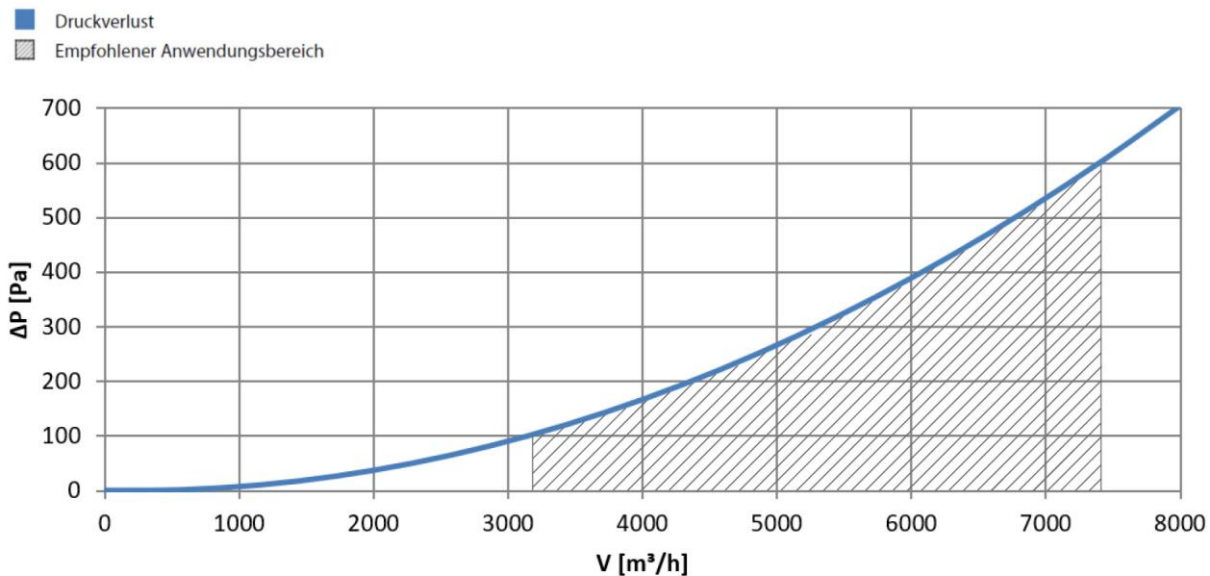
9.4 Wykresy straty ciśnienia



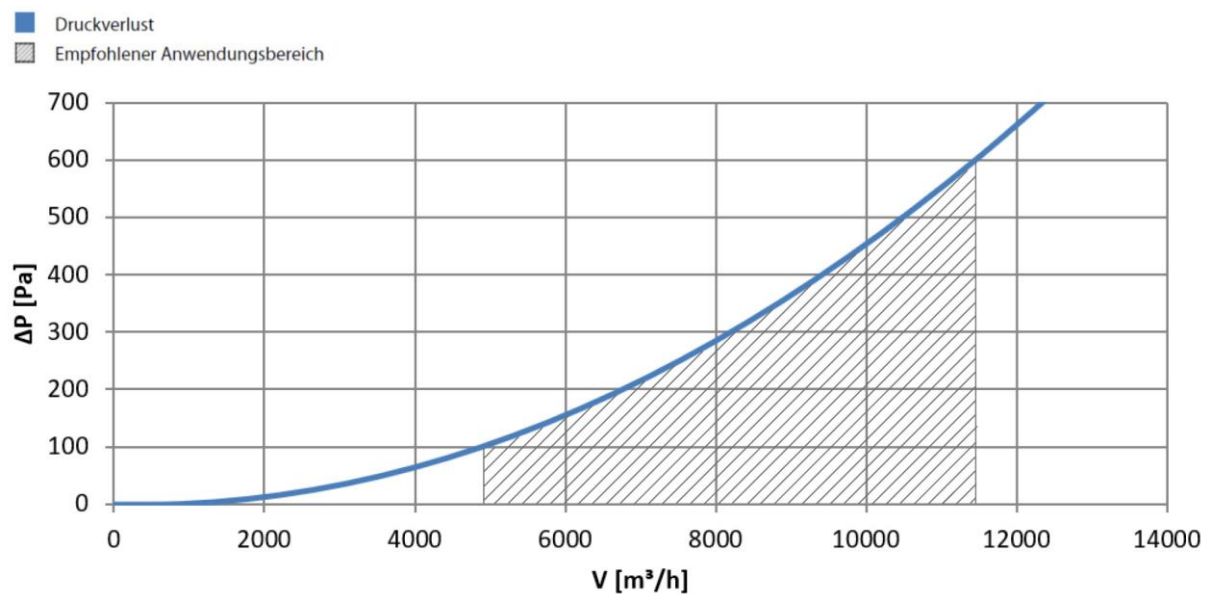
Rys. 101: Wykres straty ciśnienia - NW 250



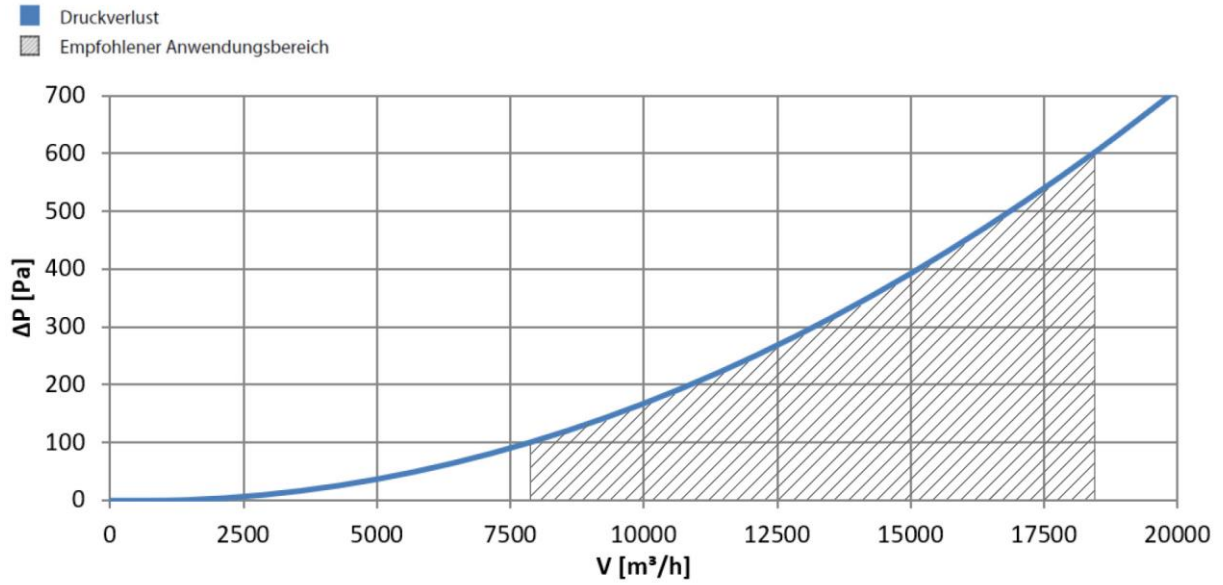
Rys. 102: Wykres straty ciśnienia - NW 355



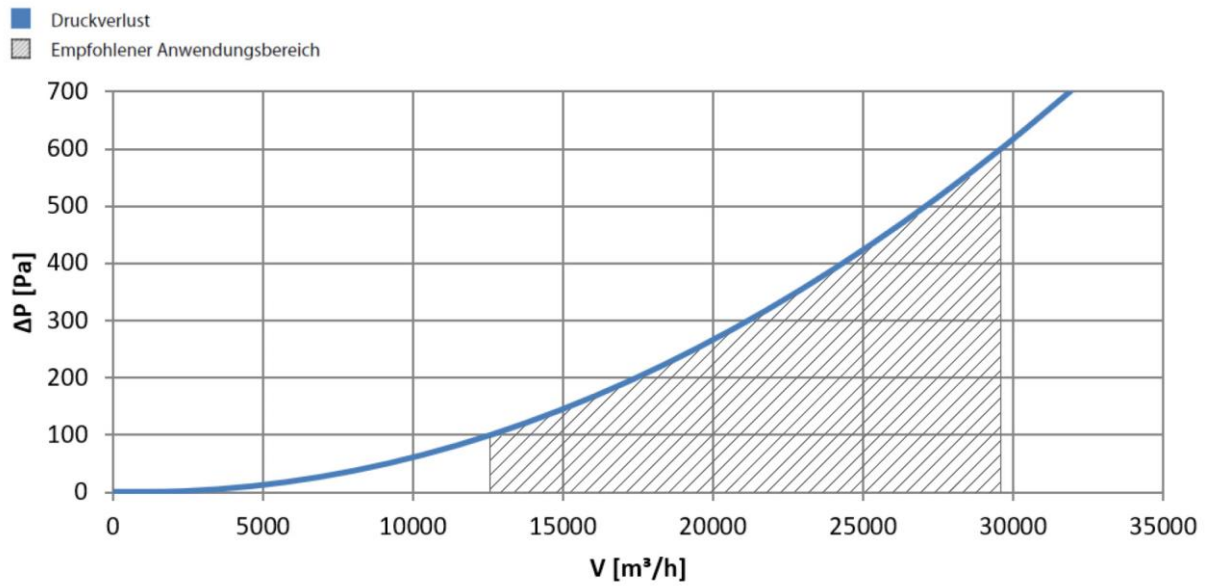
Rys. 103: Wykres straty ciśnienia - NW 450



Rys. 104: Wykres straty ciśnienia - NW 560

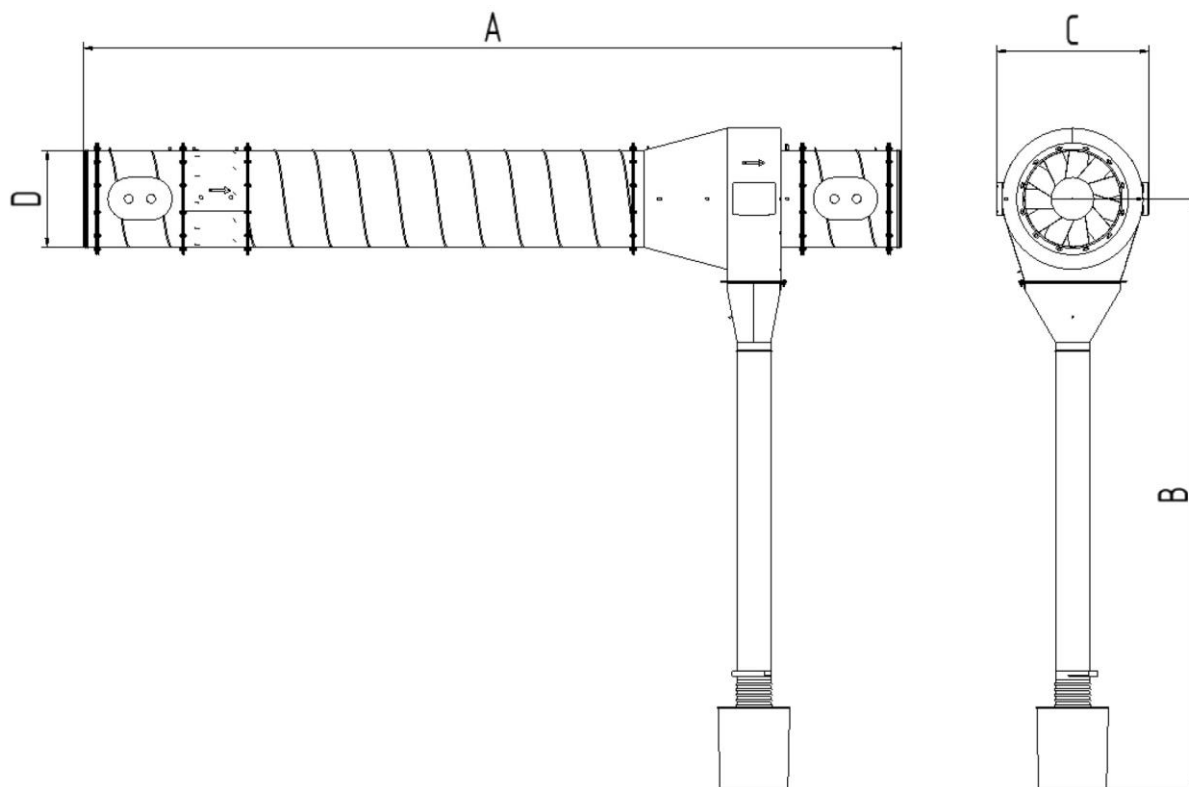


Rys. 105: Wykres straty ciśnienia - NW 710



Rys. 106: Wykres straty ciśnienia - NW 900

9.5 Karta wymiarów



Rys. 107: Karta wymiarów

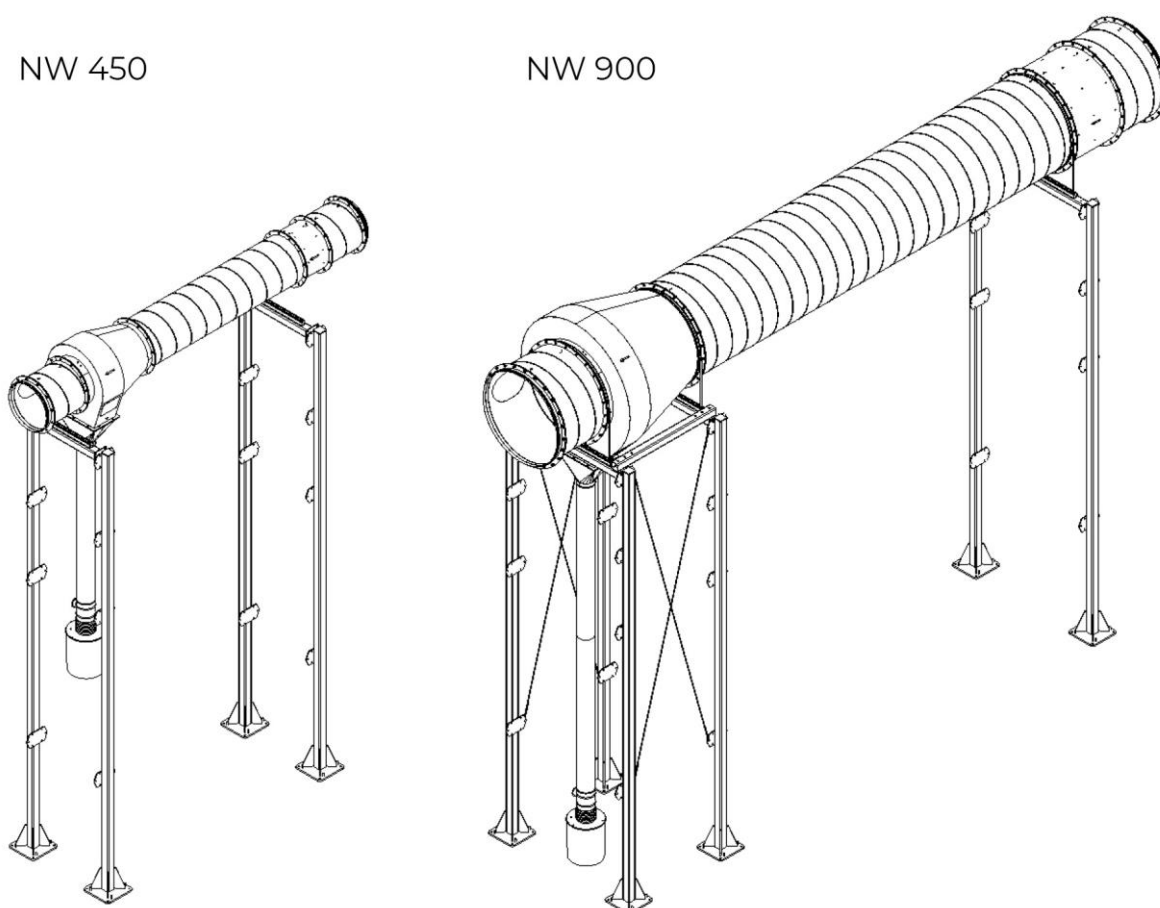
Typ	Wymiary poz. (mm)			
	A	B	C	D (Ø)
196200250	2340	1120 – 2620	412	250
196200355	3240	1200 – 2700	570	355
196200450	3830	1270 – 2770	710	450
196200560	4590	1350 – 2840	854	560
196200710	5690	1615 – 3115	1095	710
196200900	7380	1615 – 3115	1320	900

Tab. 107: Wymiary

9.6 Części zamienne i osprzęt dodatkowy

Lp.	Nazwa	Nr kat.
1	Zbiorny pojemnik na pył z pokrywą i pierścieniem zaciskowym	1490089

Tab. 108: Części zamienne



Rys. 108: Osprzęt dodatkowy, zestawy podpór

Średnica znamionowa (NW)	Zestaw podpór 3 m (nr kat.)	Zestaw podpór 5 m (nr kat.)	zestaw do montażu na ścianie
250	998103492	998103616	998103485
355	998103493	998103617	998103481
450	998103494	998103618	998103486
560	998103495	998103619	998103487
710	998103541	998103620	998103540
900	998103622	998103621	Niedostępny

Tab. 109: Osprzęt dodatkowy, zestawy podpór

1 Общие сведения	321 -
1.1 Введение	321 -
1.2 Ссылки на авторские и прочие права	321 -
1.3 Указания для эксплуатационника.....	322 -
2 Безопасность	323 -
2.1 Общие сведения	323 -
2.2 Указания к знакам и символам	324 -
2.3 Маркировки и таблички, устанавливаемые эксплуатационником	325 -
2.4 Указания по технике безопасности для обслуживающего персонала	325 -
2.5 Указания по технике безопасности при ремонте/ устранении неисправностей.....	326 -
2.6 Указания по особым видам опасностей	326 -
3 Информация об изделии	328 -
3.1 Функциональное описание	328 -
3.2 Целевое применение.....	329 -
3.3 Прогнозируемые случаи не целевого применения.....	330 -
3.4 Маркировки и таблички, устанавливаемые на изделии.....	331 -
3.5 Остаточный риск.....	331 -
4 Транспортировка и хранение	333 -
4.1 Транспортировка.....	333 -
4.2 Хранение.....	333 -
5 Монтаж	334 -
5.1 Удаление упаковки и монтаж изделия.....	335 -
5.2 Анти-электростатическое заземление	338 -
6 Эксплуатация	340 -
6.1 Квалификация обслуживающего персонала.....	340 -
6.2 Ввод в эксплуатацию	340 -
7 Содержание в исправности	341 -
7.1 Уход	341 -
7.1.1 План технического обслуживания	342 -
7.2 Техническое обслуживание	342 -
7.2.1 Проверка и замена пылесборника	343 -

7.3	Устранение неисправностей	- 344 -
7.4	Аварийные процедуры.....	- 344 -
8	Утилизация	- 346 -
8.1	Пластмассы.....	- 346 -
8.2	Металлы	- 346 -
8.3	Фильтрующие элементы.....	- 346 -
9	Приложение	- 347 -
9.1	Декларация о соответствии компонентов требованиям ЕС -	347 -
9.2	UKCA Declaration of Installation	- 348 -
9.3	Технические данные.....	- 349 -
9.4	Диаграмма падения давления	- 350 -
9.5	Габаритный чертеж	- 353 -
9.6	Запасные части и принадлежности	- 355 -

1 Общие сведения

1.1 Введение

Настоящее руководство по эксплуатации является существенным подспорьем для правильной и безопасной эксплуатации изделия.

Руководство по эксплуатации содержит важные указания для безопасной, квалифицированной и экономичной эксплуатации изделия. Их соблюдение поможет предотвратить опасности, избежать расходов на ремонт и простоев, а также повысить надежность и долговечность изделия. Руководство по эксплуатации должно быть доступно всегда — каждый сотрудник, работающий на изделии или использующий изделие, должен ознакомиться с руководством и следовать его инструкциям.

К этим работам, помимо прочего, относятся:

- эксплуатация и устранение неисправностей в процессе эксплуатации,
- содержание в исправности (уход, техническое обслуживание),
- транспортировка,
- монтаж,
- утилизация.

Мы оставляем за собой право на внесение технических изменений. Ошибки не исключены.

1.2 Ссылки на авторские и прочие права

Настоящее руководство по эксплуатации является конфиденциальным документом и требует соответствующего обращения. Доступ к нему должны иметь только уполномоченные лица. Передача третьим лицам допускается только с письменного разрешения компании KEMPER GmbH, в дальнейшем именуемой Изготовителем.

Вся документация находится под защитой законодательства об авторских правах. Передача и копирование документации, в том числе и в виде отдельных фрагментов, а также использование и разглашение содержащейся в ней информации не допускаются. при отсутствии прямого разрешения в письменной форме.

Противоправные действия караются законом и влекут за собой обязанность возмещения ущерба. Все права на пользование охраняемыми документами и патентами принадлежат изготовителю.

1.3 Указания для эксплуатационника

Руководство по эксплуатации является важным компонентом изделия. Эксплуатационник обязан позаботиться о том, чтобы обслуживающий персонал ознакомился с этим руководством.

Эксплуатационник дополняет руководство по эксплуатации инструкцией по эксплуатации на основе национальных правил техники безопасности и охраны окружающей среды, в том числе информацией о нормативных требованиях и конкретных эксплуатационных требованиях, например, к организации работы, документообороту и задействованному персоналу. Наряду с руководством по эксплуатации и действующими в стране использования, а также на месте применения аппарата правилами техники безопасности следует соблюдать также общепризнанные технические правила для безопасной и квалифицированной эксплуатации.

Без разрешения изготовителя эксплуатационник не имеет права вносить изменения, которые могут отрицательно повлиять на безопасность, а также дооснащать или переделывать изделие! Используемые запасные части должны соответствовать техническим требованиям, установленным компанией-изготовителем. Поэтому рекомендуется использовать фирменные запасные части.

К эксплуатации, техническому обслуживанию, ремонту и транспортировке изделия разрешается допускать только обученный или проинструктированный персонал. Следует четко определить сферы ответственности персонала, касающиеся эксплуатации, технического обслуживания, ремонта и транспортировки.

2 Безопасность

2.1 Общие сведения

Изделие разработано и изготовлено на современном техническом уровне и в соответствии с признанными правилами техники безопасности. При эксплуатации изделия могут возникать технические опасности для оператора или изделия, а также других материальных ценностей, если:

- эксплуатация осуществляется не обученным или не проинструктированным персоналом,
- изделие используется не по назначению и/или
- поддержание изделия в исправности осуществляется неквалифицированно.

2.2 Указания к знакам и символам

⚠ ОПАСНОСТЬ

Этот символ в сочетании с сигнальным словом «Опасность» указывает на непосредственно угрожающую опасность. Несоблюдение данного указания по технике безопасности ведет к смерти или тяжелейшим травмам.

⚠ ПРЕДУПРЕЖДЕНИЕ

Этот символ в сочетании с сигнальным словом «Предупреждение» указывает на вероятную опасную ситуацию. Несоблюдение данного указания по технике безопасности может привести к смерти или тяжелейшим травмам.

⚠ ОСТОРОЖНО

Этот символ в сочетании с сигнальным словом «Осторожно» указывает на вероятную опасную ситуацию. Несоблюдение данного указания по технике безопасности может привести к легким или незначительным травмам.

Его допускается использовать также для предупреждения о материальном ущербе.

УКАЗАНИЕ

Общие указания — это простая дополнительная информация, не содержащая предупреждение о травмировании персонала или материальном ущербе.

1. Отдельные операции из последовательности операций обозначены цифрами с точками, при этом необходимо соблюдать приведенную последовательность выполнения операций.
- Маркер пункта в списке используется для обозначения частей в пояснении или для инструкций, очередность которых значения не имеет.

2.3 Маркировки и таблички, устанавливаемые эксплуатационником

Эксплуатационник обязан при необходимости размещать дополнительную маркировку и таблички на изделии и вблизи него.

Такая маркировка и таблички могут, например, содержать информацию и предписания по использованию средств индивидуальной защиты.

2.4 Указания по технике безопасности для обслуживающего персонала

Перед использованием изделия пользователя необходимо проинструктировать об обращении с устройством, а также об используемых материалах и вспомогательных средствах путем предоставления необходимой информации, указаний и проведения обучения.

Эксплуатация изделия разрешается только в технически безупречном состоянии, а также по прямому назначению, с учетом техники безопасности и при соблюдении положений настоящего руководства по эксплуатации! Все неисправности, особенно те, которые могут отрицательно повлиять на безопасность, должны устраняться незамедлительно!

Каждый сотрудник, которому поручено выполнение работ, связанных с пуском оборудования в эксплуатацию, его эксплуатацией или содержанием в исправном состоянии, должен изучить это руководство по эксплуатации. Это необходимо сделать до начала работы. Особенно это касается персонала, который не работает на изделии постоянно.

Данное руководство по эксплуатации должно всегда находиться рядом с изделием.

Изготовитель не несет ответственности за ущерб и несчастные случаи, которые возникают в результате несоблюдения настоящего руководства по эксплуатации.

Необходимо соблюдать соответствующие предписания по предотвращению несчастных случаев на производстве, а также прочие общепризнанные правила техники безопасности и правила по охране труда и здоровья.

Необходимо четко определить и соблюдать сферы ответственности при выполнении технического обслуживания и ухода. Только таким образом можно избежать ошибочных и неправильных действий — особенно в опасных ситуациях.

Эксплуатационник должен обязать обслуживающий и технический персонал пользоваться средствами индивидуальной защиты. К

последним относятся, в частности, защитная обувь, защитные очки и перчатки.

Запрещается работать с распущенными длинными волосами и в свободной одежде, а также носить украшения! Существует опасность застревания, затягивания или захвата подвижными частями изделия!

При обнаружении изменений в изделии, отражающихся на его безопасности, следует немедленно прекратить работу, заблокировать систему, а также известить ответственных лиц!

К работам на изделии разрешается допускать только проверенный, обученный персонал. Необходимо соблюдать законодательные требования к минимальному возрасту работников!

Персонал, проходящий обучение, инструктаж или общую подготовку, разрешается допускать к работе на изделии только под постоянным контролем опытного сотрудника!

2.5 Указания по технике безопасности при ремонте/ устранении неисправностей

К дверям для сервиса и техобслуживания всегда должен быть свободный доступ.

Наладочные работы, работы по техническому обслуживанию и ремонту, а также устранение неисправностей должны выполняться только при отключенном изделии.

Болтовые соединения, ослабленные при выполнении работ по техническому обслуживанию и ремонту, необходимо повторно затянуть! Если предписано, такие болты следует плотно затянуть при помощи динамометрического ключа.

До начала работ по техническому обслуживанию / ремонту / уходу особенно важно очистить штуцеры и резьбовые соединения от загрязнений или средств для ухода.

Соблюдайте предписанные или указанные в руководстве по эксплуатации сроки проведения периодических проверок/осмотров.

Перед демонтажем маркируйте детали в соответствии с их взаимным расположением.

2.6 Указания по особым видам опасностей

⚠ ОПАСНОСТЬ**Грузы, подвешенные на крюке**

Опрокидывание или падение грузов вызывает тяжелые травмы и смерть.

- Никогда не находитесь под подвешенным на крюке грузом.
- Всегда оставайтесь за пределами опасной зоны.
- Учитывайте общий вес, точки строповки и центр тяжести груза.
- Выполняйте указания по транспортировке и учитывайте символы на транспортируемом грузе.

⚠ ПРЕДУПРЕЖДЕНИЕ**Частицы сварочного дыма опасны для здоровья!**

Не вдыхать сварочную пыль/сварочный дым! Серьезная опасность повреждения органов дыхания и дыхательных путей!

Сварочный дым содержит субстанции, которые могут вызвать рак!

При контакте кожи с дымом от резки, сварочным дымом и т. п. у людей с чувствительной кожей может возникнуть раздражение!

Работы по ремонту и техническому обслуживанию изделия разрешается выполнять только квалифицированным и уполномоченным специалистам при соблюдении инструкций по технике безопасности и действующих нормативных документов по охране труда!

Во избежание контакта с пылью и вдыхания частиц пыли используйте защитную одежду, защитные перчатки и систему принудительной подачи воздуха!

При ремонте и техническом обслуживании следует избегать высвобождения опасных частиц пыли, чтобы не нанести вреда здоровью людей, выполняющих другие работы.

3 Информация об изделии

3.1 Функциональное описание

Изделие является предварительным фильтром, улавливающим и удаляющим из не очищенного воздуха отдельные переносимые искры и крупные частицы пыли.

Он снижает опасность пожара и потребность в техобслуживании присоединенной фильтровальной системы.

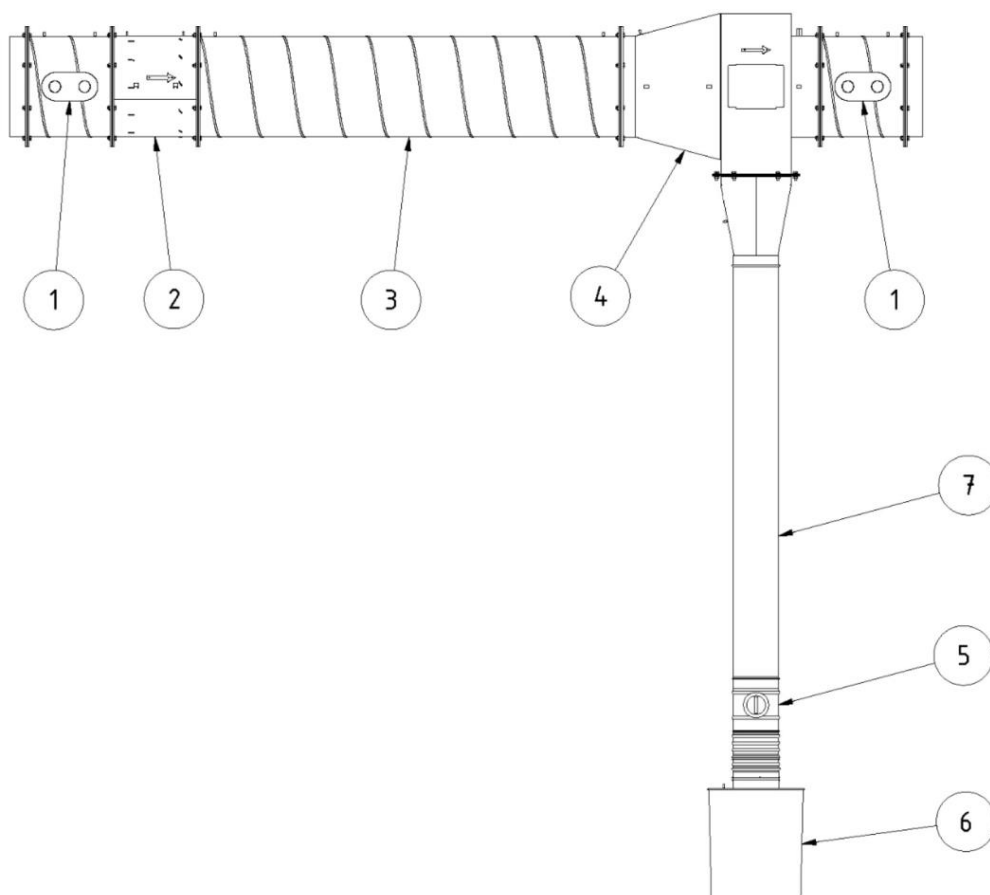


Рис. 109: Описание изделия

Поз.	Наименование	Поз.	Наименование
1	Крышка для техобслуживания	5	Запорная заслонка/ запорная задвижка
2	Вихревая форсунка	6	Пылесборник
3	Разделительный тракт	7	Стояк
4	Искроуловитель с кольцевым зазором		

Табл. 110: Позиции на изделии

3.2 Целевое применение

Изделие разработано для улавливания и удаления из потока отводимого воздуха отдельных переносимых иск и крупных частиц.

Его устанавливают в систему трубопроводов или в фильтровальную систему.

С учетом его технических характеристик изделие имеет ограниченную область применения. Производительность устройства зависит от вида измерительного оборудования и степени загрязнения отводимого воздуха.

Основная область применения устройства – металлообрабатывающие предприятия, на которых при вытяжке воздуха с рабочих мест со сваркой, резкой и т. п. следует исходить из значительного потока искр.

Благодаря низкому падению давления изделие можно включить перед почти любой фильтровальной системой.

В технических данных указаны размеры и другие сведения об изделии, которые следует учитывать.

УКАЗАНИЕ

Данные, указанные в главе «Технические характеристики», подлежат обязательному соблюдению.

К использованию по назначению также относится соблюдение указаний

- по технике безопасности,
- по эксплуатации и управлению,
- по выполнению работ по содержанию в исправности и техническому обслуживанию,

-
- по транспортировке и монтажу, которые приведены в этом руководстве по эксплуатации.

Другое использование или использование, выходящее за указанные рамки, считается использованием не по назначению.

Ответственность за ущерб, возникший в этом случае, несет исключительно эксплуатационник данного изделия. Это относится также к случаям внесения самовольных изменений в изделие.

3.3 Прогнозируемые случаи не целевого применения

Надлежащее использование изделия не приводит к возникновению логично предсказуемых опасных ситуаций с травмированием персонала.

Эксплуатация изделия в отраслях промышленности, где предъявляются требования к обеспечению взрывозащиты, не разрешена.

Кроме того, запрещено использование в рамках:

1. Процессов, которые не перечислены при определении использования по назначению, и при которых всасываемый воздух:
 - имеет искры, например, возникшие в процессе шлифования, при этом искры в связи с их количеством и размером могут вызвать повреждения фильтрующего материала и даже его воспламенение;
 - с жидкостями и обусловленным ими загрязнением воздушного потока аэрозолями и парами, содержащими масло;
 - содержит легко воспламеняющуюся или горючую пыль и/или вещества, которые могут образовывать взрывоопасные смеси или взрывоопасную атмосферу;
 - содержит другую агрессивную или абразивную пыль, которая ведет к повреждению изделия и используемых фильтрующих элементов;
 - содержит органические, токсичные вещества / частицы веществ, которые выделяются при разделении материала.
2. Места вне помещений, в которых изделие подвергается атмосферным воздействиям, т. к. изделия разрешается устанавливать только в закрытых зданиях.

При наличии модели изделия для наружного применения ее можно устанавливать под открытым небом. Учитывайте, что для

установки под открытым небом могут потребоваться дополнительные принадлежности.

3.4 Маркировки и таблички, устанавливаемые на изделии

На изделии размещены различные маркировки и таблички. В случае их повреждения или удаления на том же месте следует установить такие же новые средства маркировки.

Эксплуатационник обязан при необходимости размещать дополнительную маркировку и таблички на изделии и вблизи него.

Такие маркировки и таблички могут, например, содержать информацию и предписания по использованию средств индивидуальной защиты.

Изготовитель может дополнительно предоставить законодательно требуемые в стране использования указания по технике безопасности и пиктограммы.

3.5 Остаточный риск

Даже при соблюдении всех правил техники безопасности во время эксплуатации изделия сохраняются остаточные риски, изложенные далее.

Все специалисты, работающие с изделием, должны знать эти остаточные риски и следовать инструкциям по предотвращению несчастных случаев или материального ущерба, вызываемого этими рисками.

▲ ПРЕДУПРЕЖДЕНИЕ

Серьезная опасность повреждения органов дыхания и дыхательных путей - обязательно ношение фильтровальных защитных масок класса FFP2 или выше.

Контакт кожи с частицами сварочного дыма может у людей с чувствительной кожей вызвать раздражение кожи – использовать защитную одежду.

Перед началом сварки убедиться, что изделие правильно настроено и находится в рабочем режиме. Фильтрующие элементы должны быть комплектны и не иметь повреждений.

Подключенный собирающий элемент должен надежно улавливать сварочный дым. Правильное расположение описано в документации к собирающему элементу.

При замене фильтрующих элементов возможен контакт кожи с сепарированными частицами пыли, а вследствие выполнения работ возможно поднятие частиц пыли в воздух. Поэтому ношение средств защиты органов дыхания и защитной одежды обязательно.

Очаги тления в фильтрующих элементах могут привести к возгоранию - выключите изделие, закройте дроссельную заслонку собирающего элемента, при ее наличии, проконтролируйте остывание изделия.

4 Транспортировка и хранение

4.1 Транспортировка

▲ ОПАСНОСТЬ

Опасное для жизни сдавливание при погрузке и транспортировке изделия!

В результате ненадлежащего подъема и ненадлежащей транспортировки используемый, при необходимости, поддон с изделием может опрокинуться и упасть!

- Не стойте под грузом, подвешенным на крюке грузоподъемного устройства!
- Соблюдайте допустимые нагрузки на средства транспортировки и грузоподъемные средства!
- Соблюдайте действующие правила техники безопасности и охраны труда.

Для транспортировки изделий на поддонах используйте подходящую грузоподъемную тележку или вилочный погрузчик.

Масса изделия указана на заводской табличке.

4.2 Хранение

Изделие следует хранить в оригинальной упаковке при температуре окружающей среды от -20°C до $+50^{\circ}\text{C}$ в сухом и чистом месте. Упаковка не должна оказывать негативное воздействие на другие объекты.

Все изделия не имеют критического срока хранения.

5 Монтаж

Указания по безопасному монтажу изделия.

УКАЗАНИЕ

В случае самостоятельного монтажа эксплуатационником монтаж должны выполнять квалифицированные рабочие.

- Для монтажа изделия требуются, как минимум, два человека.
 - используйте только пригодные для монтажа транспортные и грузоподъемные средства.
 - Место монтажа должно иметь достаточную несущую способность с учетом веса оборудования.
 - Используйте только подходящие средства крепления.
 - Выбирайте средства крепления с учетом местных условий.
 - Изделие не должно никому мешать в его рабочей зоне.
 - Не допускается закрывать имеющиеся решетки в местах выпуска воздуха.
 - Должен быть обеспечен свободный доступ к имеющимся дверям и крышкам для техобслуживания.
-

⚠ ОПАСНОСТЬ

Возможны опасные для жизни травмы вследствие падения частей!

Опрокидывание или падение грузов вызывает тяжелые травмы, вплоть до смертного исхода.

- Никогда не находитесь под подвешенным на крюке грузом.
 - Всегда оставайтесь за пределами опасной зоны.
 - Учитывайте общий вес, точки строповки и центр тяжести груза.
 - Выполняйте указания по транспортировке и учитывайте символы на транспортируемом грузе.
-

⚠ ПРЕДУПРЕЖДЕНИЕ

Возможны опасные для жизни травмы вследствие некачественного присоединения!

К подключению изделия следует допускать только квалифицированных специалистов при соблюдении необходимых мер предосторожности.

5.1 Удаление упаковки и монтаж изделия

УКАЗАНИЕ

При монтаже возможно имеющих навесных изделий руководствуйтесь прилагаемыми инструкциями.

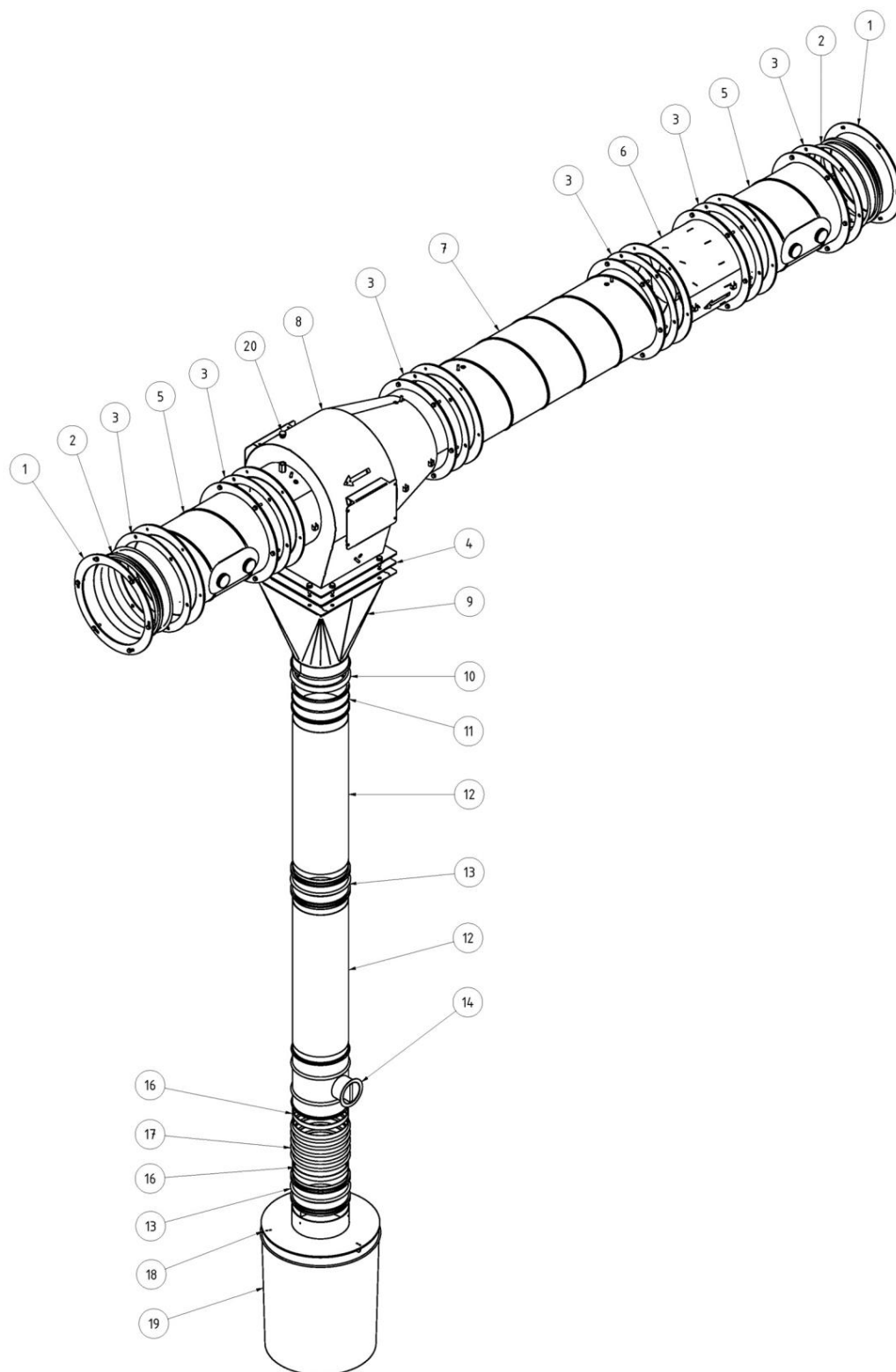


Рис. 110: Монтаж

Поз.	Наименование	Поз.	Наименование
1	Фланцевое кольцо (2 шт.)	11	Переходник для защелки NW 160
2	Кольцо с буртиком (2 шт.)	12	Стояк NW 160 (2 шт.)
3	Резиновое уплотнение, круглое (6 шт.)	13	Ниппель NW 160
4	Резиновое уплотнение, прямоугольное	14	Запорная заслонка/запорная задвижка NW 160
5	Концевая труба (2 шт.)	16	Шланговый хомут 160 мм (2 шт.)
6	Вихревая форсунка	17	Соединительный шланг NW 160
7	Отделительная труба	18	Крышка с отверстием NW 160
8	Искроуловитель с кольцевым зазором	19	Ведро-пылесборник 30 литров
9	Переходник	20	¼" заглушка с уплотнением
10	Защелка 160 мм		

Табл. III: Монтаж

- Привинтите компоненты изделия с помощью монтажных средств из комплекта поставки, как показано на рис., при этом в зонах движения персонала соблюдайте минимальное расстояние (мин. 600 мм) до частей здания.
- При монтаже соблюдайте правильное направление потока в вихревой форсунке (поз. 6) и в искроуловителе с кольцевым зазором (поз. 8). См. стрелку направления потока на изделии.
- Закрепите фасонные детали (поз. 12, 13, 14) в каждом месте соединения с помощью трех винтов с отверстием в головке, равномерно расположенных по окружности
- Заверните заглушку с уплотнением (1/4") (поз. 20) в муфту искроуловителя с кольцевым зазором (поз. 8).
- В зависимости от местных условий, смонтируйте в месте изделия, обозначенным буквой «А», опционные несущие конструкции (настенный кронштейн или патрубки). (см. также раздел Запасные части и принадлежности)
- Смонтируйте запорный клапан (поз. 14) так, чтобы чашка была спереди.

- После монтажа изделия откройте запорную заслонку (поз. 14), чтобы уловленная пыль могла падать непосредственно в пылесборник (поз. 19).

5.2 Анти-электростатическое заземление

УКАЗАНИЕ

Заземление предварительного фильтра разрешается выполнять только электрикам или лицам, прошедшим инструктаж, под контролем электрика с соблюдением электротехнических норм!

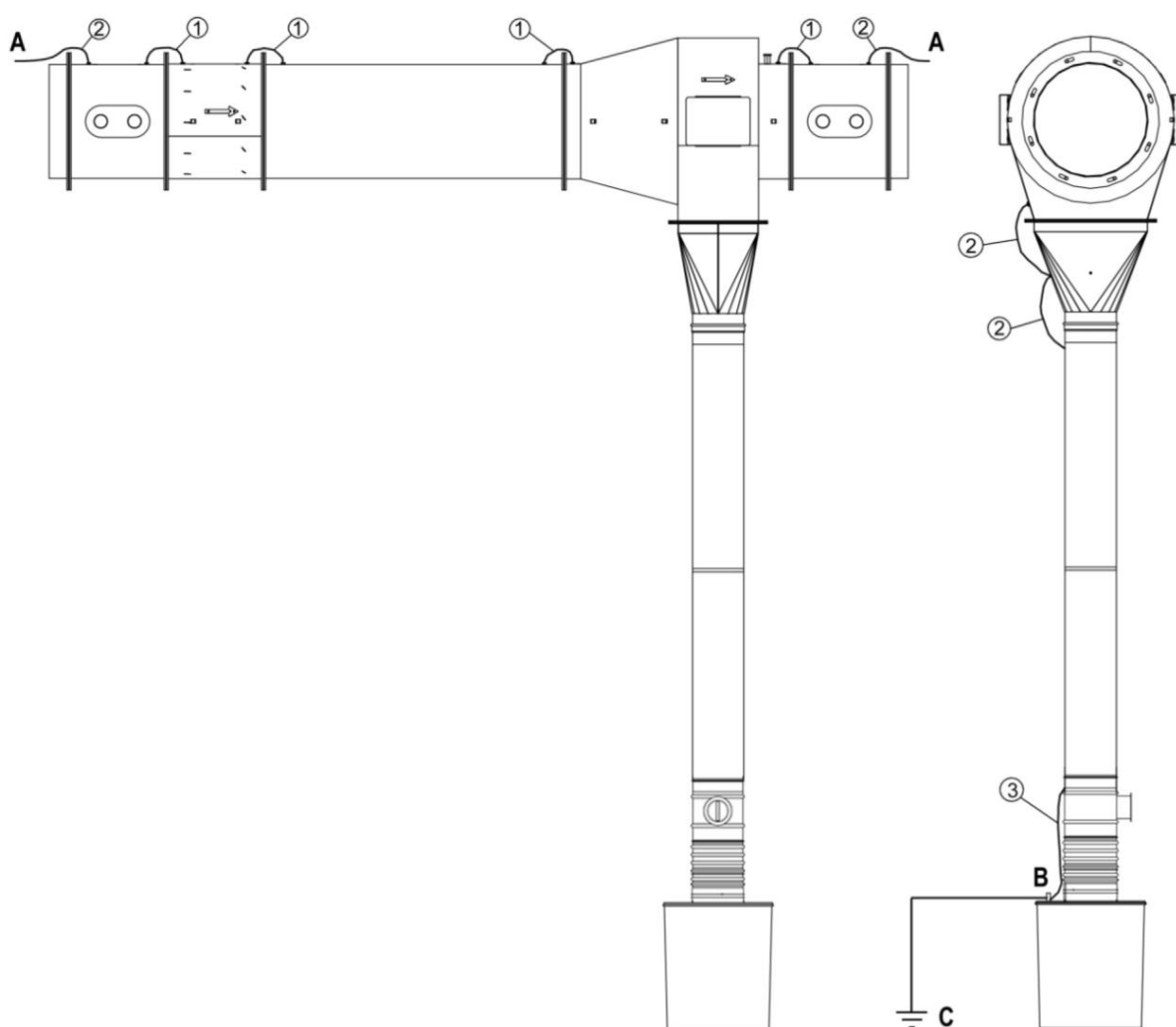


Рис. III: Анти-электростатическое заземление

Поз.	Наименование	Количество
1	Кабель заземления, l = 200 мм	4

2	Кабель заземления, l = 400 мм	4
3	Кабель заземления, l = 600 мм	1

Табл. 112: Анти-электростатическое заземление

Поз.	Наименование
A	Сплошной зажим для заземления частей трубопровода с винтами с отверстием в головке
B	Центральная точка заземления предварительного фильтра
C	Местная точка заземления/ шина выравнивания потенциалов

Табл. 113: Подсоединение заземления

Присоединение кабеля заземления осуществляется следующим образом:

1. Кабель заземления (поз. 1 + 2) крепится согласно рисунку с помощью винтов с отверстием в головке.
2. Соедините кабель заземления (поз. 3) с центральной точкой заземления изделия (поз. B).
3. Соедините центральную точку заземления (поз. B) на ведре-пылесборнике с местной сетью заземления/ шиной выравнивания потенциалов (поз. C).
4. После монтажа кабеля заземления проверьте сопротивление заземления с помощью прибора для проверки монтажа и схем.

6 Эксплуатация

Каждый рабочий, связанный с эксплуатацией, техническим обслуживанием и ремонтом изделия, должен внимательно ознакомиться и хорошо понимать настоящее руководство по эксплуатации, а также инструкции возможных навесных изделий и принадлежностей.

6.1 Квалификация обслуживающего персонала

Эксплуатационнику изделия разрешается привлекать к самостоятельному использованию изделия только персонал, который знаком с выполнением данной задачи.

При этом подразумевается, что эти лица прошли инструктаж в соответствии с техническим заданием и знакомы с руководством по эксплуатации и с соответствующими производственными указаниями. Изделие разрешается использовать только обученному или проинструктированному персоналу. Только таким образом обеспечивается безопасная и надежная работа всех сотрудников.

6.2 Ввод в эксплуатацию

▲ ПРЕДУПРЕЖДЕНИЕ

Опасность при неисправности установки.

Перед вводом в эксплуатацию монтаж изделия должен быть полностью завершен.

В случае неисправности см. раздел «Устранение неисправностей».

7 Содержание в исправности

Указания, изложенные в настоящей главе, следует рассматривать как минимальный набор требований. В зависимости от условий эксплуатации может потребоваться выполнение дополнительных инструкций для поддержания изделия в оптимальном рабочем состоянии.

Работы по техническому обслуживанию и ремонту, описанные в этой главе, должны выполняться только специально обученным техническим персоналом эксплуатационника.

Необходимые запасные части должны соответствовать техническим требованиям изготовителя.

Поэтому рекомендуется всегда использовать фирменные запасные части.

Необходимо обеспечить безопасную и безвредную для окружающей среды утилизацию эксплуатационных материалов и запчастей.

При проведении работ по техническому обслуживанию необходимо соблюдать указания по технике безопасности, изложенные в данном руководстве по эксплуатации.

7.1 Уход

Уход за изделием, как правило, ограничивается очисткой всех поверхностей от пыли и других отложений, а также проверкой фильтрующих элементов (при наличии).

Необходимо соблюдать предупредительные указания, приведенные в главе «Указания по технике безопасности при ремонте и устранении неисправностей изделия».

УКАЗАНИЕ

Очистка изделия сжатым воздухом запрещается! Это может вызвать попадание частиц пыли/ или частиц грязи в окружающий воздух.

Соответствующий уход позволяет поддерживать изделие в рабочем состоянии на протяжении длительного времени.

- Ежемесячно тщательно очищайте изделие.
- Внешние поверхности изделия можно очищать соответствующим промышленным пылесосом класса чистоты Н или протирать влажной салфеткой.

7.1.1 План технического обслуживания

Работы	Срок/интервалы	Указания:
Проверка уровня в ведре-пылесборнике	1 раз в неделю/ по потребности	
Заменить ведро-пылесборник	По необходимости	
Проверить отсутствие повреждений изделия	1 раз в месяц	
Проверить герметичность изделия	1 раз в месяц	
Проверить работу запорной заслонки	1 раз в месяц	

Табл. 114: План технического обслуживания

7.2 Техническое обслуживание

Регулярный контроль и техническое обслуживание оказывают положительное влияние на надежность функционирования изделия.

При ремонте и устранении неисправностей необходимо соблюдать предупредительные указания, приведенные в главе «Безопасность».

Техобслуживание изделия ограничивается в основном проверкой и заменой ведра-пылесборника и визуальным контролем повреждений и герметичности изделия.

▲ ПРЕДУПРЕЖДЕНИЕ

При контакте кожи со сварочным дымом и т. п. у людей с чувствительной кожей может возникнуть раздражение.

Серьезная опасность повреждения органов дыхания и дыхательных путей!

Во избежание контакта с частицами пыли и их вдыхания используйте разовые защитные рукавицы и одноразовые респираторы класса FFP2.

При очистке следует избегать высвобождения опасных частиц пыли для исключения причинения вреда здоровью персонала, выполняющего другие работы.

УКАЗАНИЕ

Очистка изделия сжатым воздухом запрещается. Это может вызвать попадание частиц пыли в окружающий воздух.

Всегда обеспечивайте достаточное освещение и вентиляцию при выполнении работ по техобслуживанию и уходу!

7.2.1 Проверка и замена пылесборника

Необходимо регулярно проверять уровень заполнения ведра-пылесборника.

Интервалы замены пылесборника зависят от вида и количества образующейся пыли. Во избежание переполнения пылесборника эксплуатационник должен регулярно проверять уровень его заполнения.

Во избежание загрязнения окружающей среды пылесборник подлежит своевременной замене!

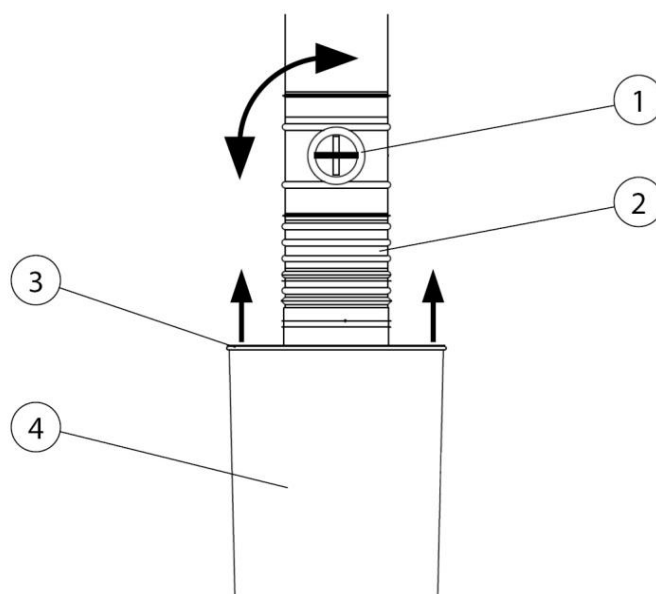


Рис. 112: Замена пылесборника

Поз.	Наименование	Поз.	Наименование
1	Запорная заслонка/ запорная задвижка	3	Запорная крышка
2	Отрезок шланга	4	Пылесборник

Табл. 115: Замена пылесборника

Фильтровальная установка или другое оборудование за устройством. Может оставаться включенным во время замены пылесборника.

Порядок замены пылесборника.

1. Закрыть запорная заслонку/ запорную задвижку (поз. 1).
2. Приготовить новый пылесборник (поз. 4).
3. Отрыть зажимное кольцо на крышке (поз. 3) пылесборника (поз. 4).
4. Поднять запорную крышку и вынуть заполненный пылесборник.
5. Закрыть заполненный пылесборник крышкой нового пылесборника и утилизировать в соответствии с действующими положениями.
6. Установите новый пылесборник в изделие в обратной последовательности.
7. Закрепите крышку зажимным кольцом на ведре-пылесборнике и откройте запорную заслонку/ запорную задвижку.

7.3 Устранение неисправностей

Устранение неисправностей	Причина	Указание
Вытяжка отсутствует или ее мощность недостаточна	Засорение посторонними предметами	Открыть крышку для техобслуживания и устранить засорение
	Изделие негерметично	Проверьте герметичность изделия

Табл. 11б: Устранение неисправностей

7.4 Аварийные процедуры

В случае пожара изделия или присоединенного к нему оборудования необходимо сделать следующее:

1. Перекрыть подвод кислорода! Для этого выключить изделие или присоединенное к нему оборудование и отсоединить их от электросети.
2. Перекройте подачу сжатого воздуха (при наличии).
3. Потушите очаг пожара обычным порошковым огнетушителем.
4. При необходимости вызовите местную пожарную команду.

▲ ПРЕДУПРЕЖДЕНИЕ

Не открывайте изделия с дверью для техобслуживания. Возможно образование выбросов пламени!

В случае возгорания ни при каких обстоятельствах не прикасаться к устройству без надлежащих защитных перчаток. Опасность ожога!

8 Утилизация

▲ ПРЕДУПРЕЖДЕНИЕ

При контакте кожи со сварочным дымом и т. п. у людей с чувствительной кожей может возникнуть раздражение!

Работы по демонтажу изделия разрешается выполнять только квалифицированным и уполномоченным специалистам при соблюдении инструкций по технике безопасности и действующих нормативных документов по охране труда!

Серьезная опасность повреждения органов дыхания и дыхательных путей!

Во избежание контакта с пылью и вдыхания частиц пыли используйте защитную одежду, защитные перчатки и систему принудительной подачи воздуха!

При выполнении демонтажных работ не допускайте выделения опасных частиц пыли во избежание причинения вреда здоровью персонала, находящегося поблизости.

▲ ОСТОРОЖНО

При выполнении любых работ с изделием и на нем соблюдайте законодательные требования по предотвращению возникновения отходов и их надлежащему использованию/утилизации.

8.1 Пластмассы

Использованные, при необходимости, пластмассы необходимо максимально тщательно отсортировать. Утилизация пластмасс должна осуществляться с соблюдением требований законодательства.

8.2 Металлы

Использованные, при необходимости, металлы необходимо разделить и утилизировать.

Утилизация должна осуществляться специалистами авторизованной фирмы.

8.3 Фильтрующие элементы

Утилизация используемых при необходимости фильтрующих элементов должна осуществляться с соблюдением требований законодательства.

9 Приложение

9.1 Декларация о соответствии компонентов требованиям ЕС

Обозначение:	Монтируемое изделие
Серия:	SparkTrap
Тип:	196200250, 196200355, 196200450, 196200560, 196200710, 196200900 (при необходимости отличающиеся номера артикулов других вариантов изделия)
Идентификационный № машины:	См. фирменную табличку в первой части данного руководства по эксплуатации Изделие разработано, сконструировано и изготовлено в качестве не комплектной машины в соответствии с директивами ЕС 2006/42/EG - Директива ЕС в отношении машин
компании:	Под собственную ответственность KEMPER GmbH Von-Siemens-Str. 20, D-48691 Vreden Некомплектную машину разрешается вводить в эксплуатацию лишь в том случае, если будет установлено, что машина, в которую устанавливается некомплектная машина, соответствует Директиве ЕС в отношении машин 2006/42/EG.

Учитывались следующие гармонизированные стандарты:

EN ISO 12100:2010 Безопасность машин - Общие принципы проектирования

EN ISO 13857:2019 Безопасность машин - Безопасные расстояния

EN ISO 13854:2019 Безопасность машин - Минимальные расстояния

Полный перечень примененных стандартов, директив и спецификаций находится у изготовителя. Руководство по эксплуатации изделия имеется в наличии.

Дополнительная информация:

Декларация соответствия утрачивает силу в случае ненадлежащего применения, а также конструктивного изменения машины, осуществленных без письменного согласия изготовителя.

Vreden, 05.10.2021



Управляющий

Место, дата

B. KEMPER

Данные о лице, подписавшем документ

9.2 UKCA Declaration of Installation

Designation: Installation products
Series: SparkTrap
Type: **196200250, 196200355, 196200450, 196200560, 196200710, 196200900** (possibly different article numbers for other product variants)
Machine ID: See name plate in front section of this operating manual
This product is developed, designed and manufactured in accordance with the UKCA directives
Supply of Machinery (safety) Regulations 2008
Company: At the sole responsibility of
KEMPER GmbH
Von-Siemens-Str. 20, D-48691 Vreden

The following designated standards and technical specifications have been applied:

BS EN ISO 12100:2010 Safety of machinery - General principles for design
BS EN ISO 13857:2019 Safety of machinery - Safety distances
BS EN ISO 13854:2019 Safety of machinery

A complete list of standards, directives and specifications applied is available from the manufacturer. The operating manual belonging to the product is available.

Additional information:

If it is not used for as intended or the design is altered, the Declaration of Conformity expires, unless confirmed in writing by us as manufacturers.

UK Authorised Representative (for authorities only): Mr. Marc Crawford
United Kingdom KEMPER (U.K.) Ltd.
Venture Court, 2 Debdale Road, Wellingborough, Northamptonshire NN8 5AA

Vreden, 05.10.2021

Place, date



B. Kemper

CEO

Identification of the signatory

9.3 Технические данные

Обозначение			
Тип	196200250	196200355	196200450
Ступени очистки	1		
Метод фильтрации	Предварительный искроотделитель		
Основные данные			
Присоединительный диаметр Ø (мм)	250	355	450
Рекомендуемый объемный расход (V [м³/ч])	2500	5000	8000
Макс. падение давления Δр [Па]	700		
Допустимая температура окружающей среды	-10 ° + 40 °С		
Размеры основного устройства (Ш x В x Г) [мм]	См. габаритный чертеж		
Вес основного устройства [кг]	65	85	115

Табл. 117: Технические данные

Обозначение			
Тип	196200560	196200710	196200900
Ступени очистки	1		
Метод фильтрации	Предварительный искроотделитель		
Основные данные			
Присоединительный диаметр Ø (мм)	560	710	900
Рекомендуемый объемный расход (V [м³/ч])	12500	20000	33000
Макс. падение давления Δр [Па]	700		
Допустимая температура окружающей среды	-10 ° + 40 °С		

Размеры основного устройства (Ш x В x Г) [мм]	См. габаритный чертеж		
Вес основного устройства [кг]	200	210	260

Табл. 118: Технические данные

9.4 Диаграмма падения давления

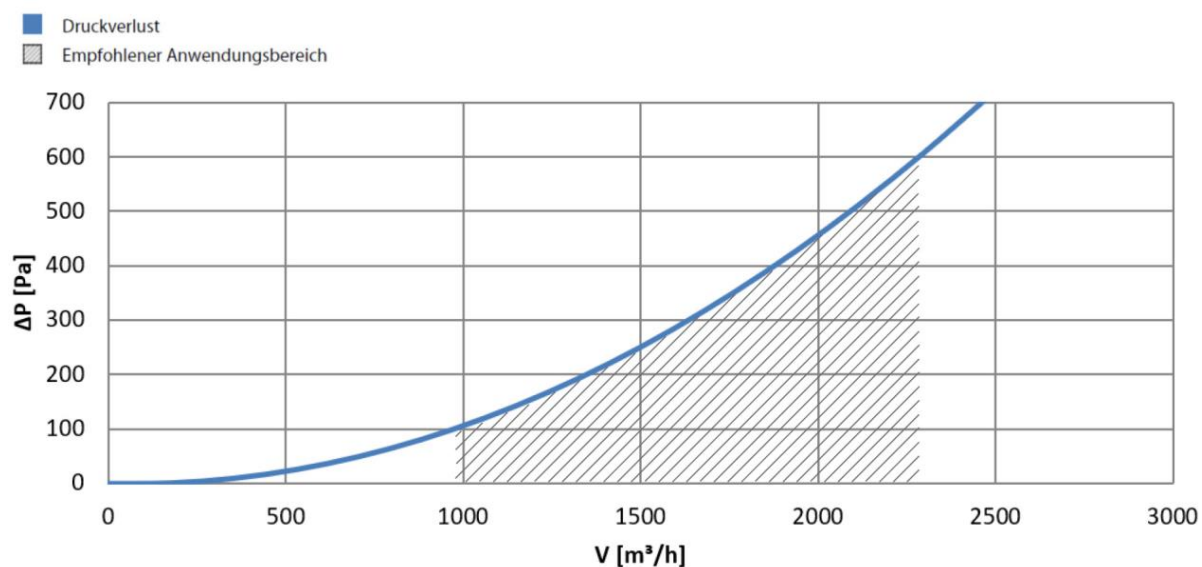


Рис. 113: Диаграмма падения давления - NW 250

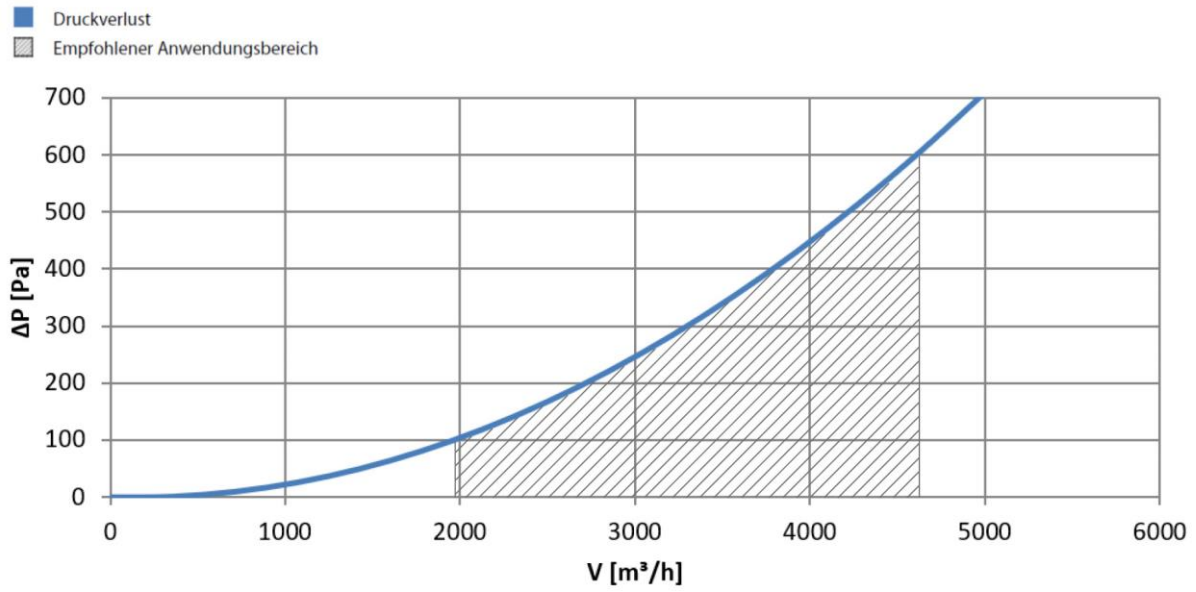


Рис. 114: Диаграмма падения давления - NW 355

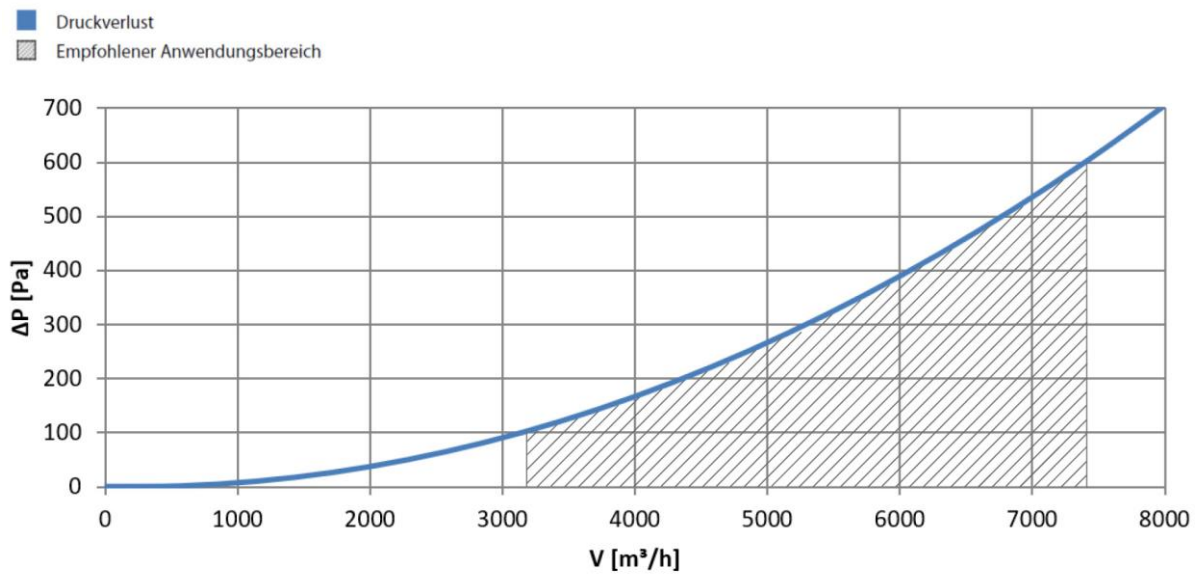


Рис. 115: Диаграмма падения давления - NW 450

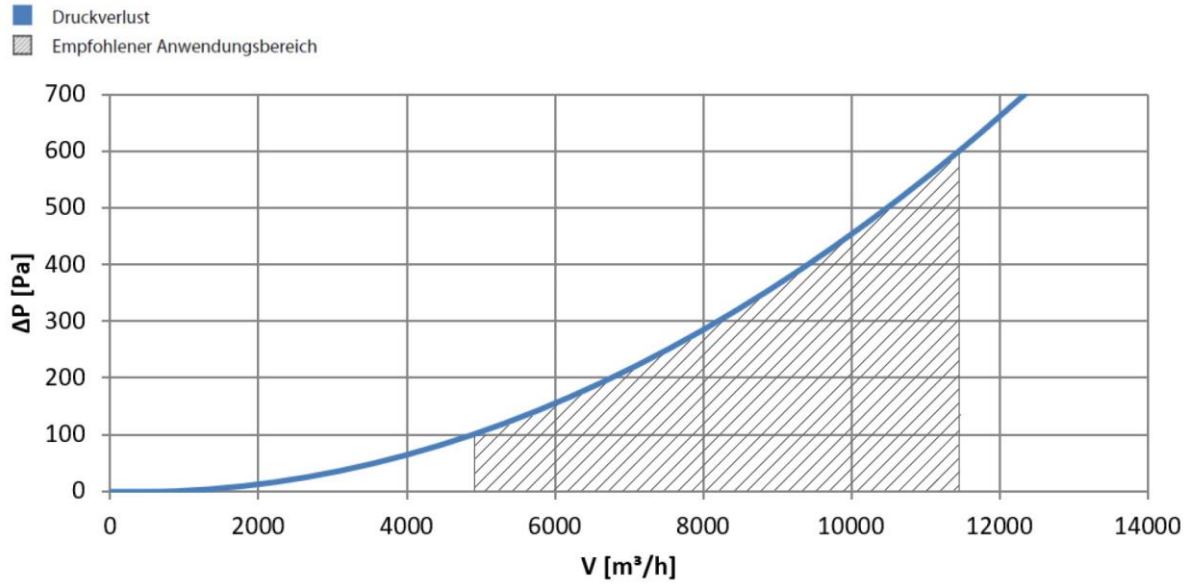


Рис. 116: Диаграмма падения давления - NW 560

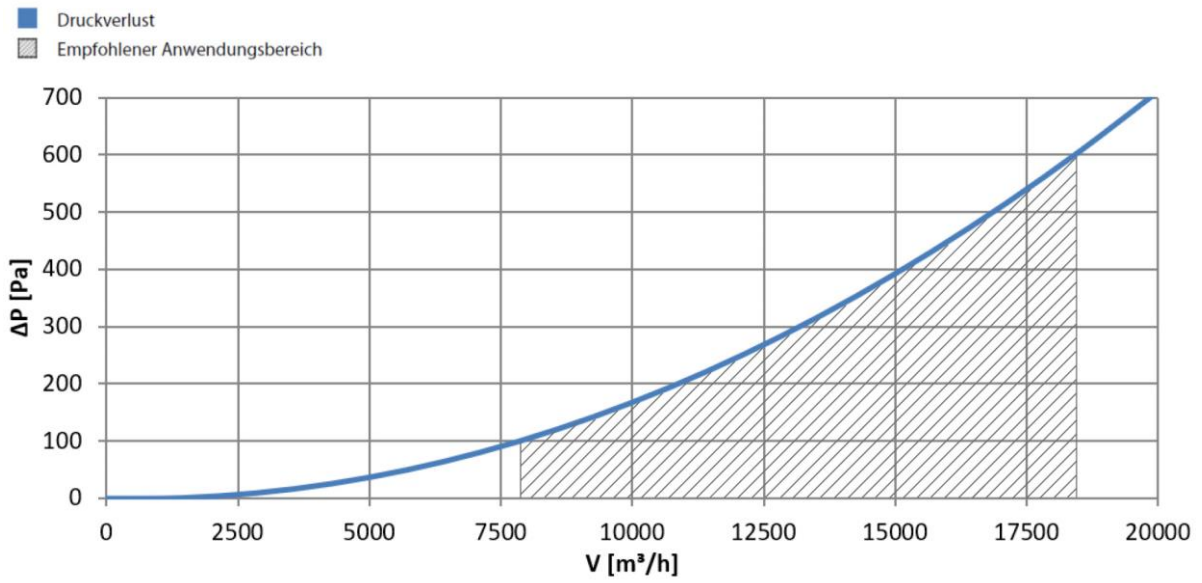


Рис. 117: Диаграмма падения давления - NW 710

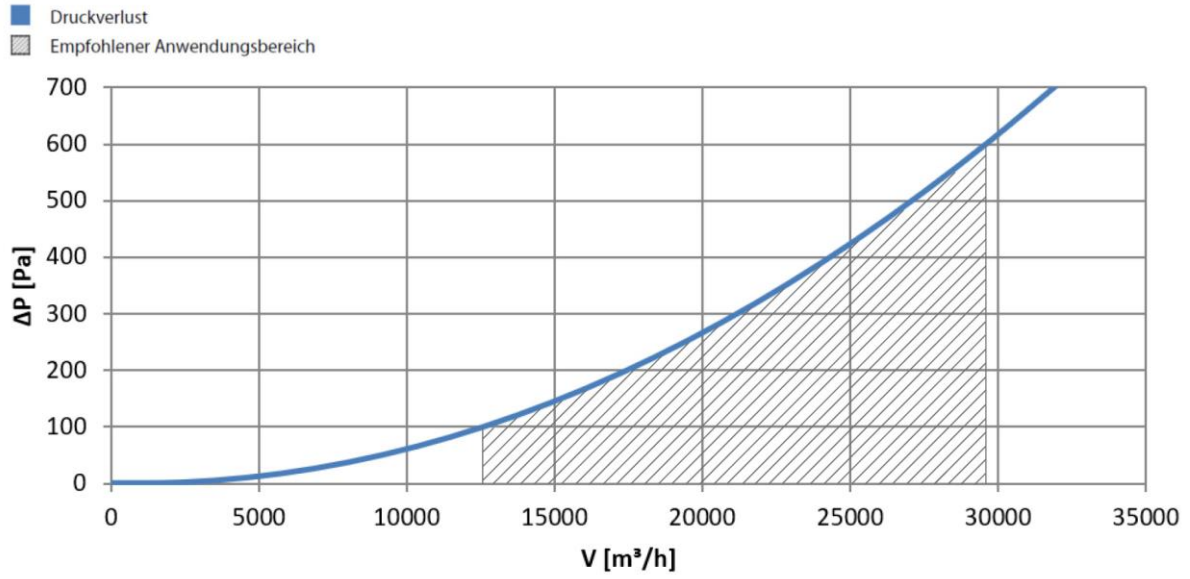


Рис. 118: Диаграмма падения давления - NW 900

9.5 Габаритный чертеж

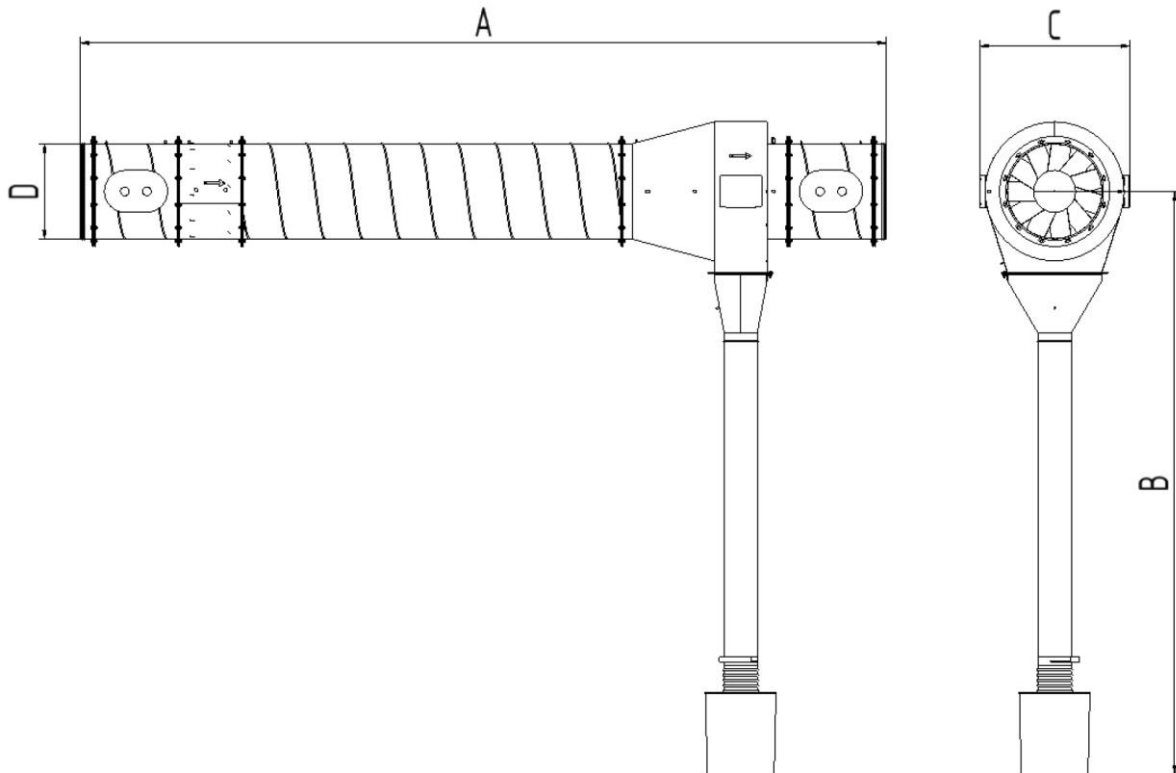


Рис. 119: Габаритный чертеж

Тип	Размеры поз. (мм)			
	A	B	C	D (Ø)
196200250	2340	1120 - 2620	412	250
196200355	3240	1200 - 2700	570	355
196200450	3830	1270 - 2770	710	450
196200560	4590	1350 - 2840	854	560
196200710	5690	1615 - 3115	1095	710
196200900	7380	1615 - 3115	1320	900

Табл. 119: Размеры

9.6 Запасные части и принадлежности

№ п/п	Наименование	№ арт.
1	Ведро-пылесборник с крышкой и зажимным кольцом	1490089

Табл. 120: Запасные части

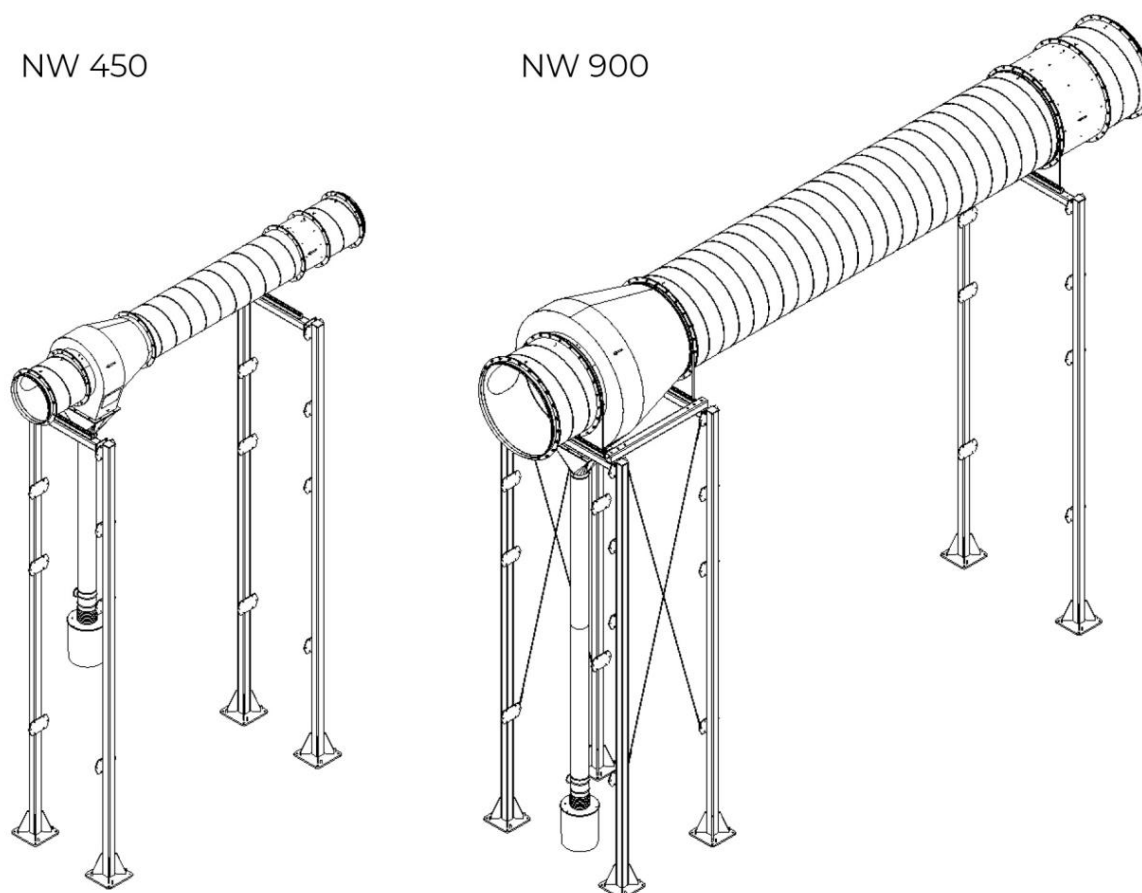


Рис. 120: Принадлежность комплекты патрубков

Условный проход (NW)	Комплект патрубков 3 м (№ арт.)	Комплект патрубков 5 м (№ арт.)	Комплект для монтажа на стене
250	998103492	998103616	998103485
355	998103493	998103617	998103481
450	998103494	998103618	998103486
560	998103495	998103619	998103487
710	998103541	998103620	998103540
900	998103622	998103621	отсутствует

Табл. 121: Принадлежность комплекты патрубков

1	Általános.....	- 359 -
1.1	Bevezetés	- 359 -
1.2	Utalások szerzői és oltalmi jogokra	- 359 -
1.3	Megjegyzés az üzemeltető számára.....	- 359 -
2	Biztonság.....	- 361 -
2.1	Általános tudnivalók.....	- 361 -
2.2	Tudnivalók a jelekről és a szimbólumokról.....	- 361 -
2.3	Az üzemeltető által kihelyezendő jelölések és táblák	- 362 -
2.4	Biztonsági előírások a kezelőszemélyzet részére	- 362 -
2.5	Biztonsági utasítások fenntartáshoz/hibaelhárításhoz.....	- 363 -
2.6	Figyelmeztetés különleges veszélyekre	- 363 -
3	Termékadatok	- 365 -
3.1	Működési leírás.....	- 365 -
3.2	Rendeltetésszerű használat.....	- 366 -
3.3	Ésszerűen előre látható hibás alkalmazás.....	- 367 -
3.4	Jelölések és táblák a terméken.....	- 367 -
3.5	Fennmaradó kockázat	- 368 -
4	Szállítás és raktározás	- 369 -
4.1	Szállítás.....	- 369 -
4.2	Tárolás.....	- 369 -
5	Szerelés.....	- 370 -
5.1	A termék kicsomagolása és felszerelése	- 370 -
5.2	Földelés elektrosztatikus feltöltődéssel szemben	- 374 -
6	Használat.....	- 376 -
6.1	A kezelőszemélyzet képezése.....	- 376 -
6.2	Üzembe helyezés	- 376 -
7	Fenntartás.....	- 377 -
7.1	Gondozás.....	- 377 -
7.1.1	Karbantartási terv	- 378 -
7.2	Karbantartás	- 378 -
7.2.1	A porgyűjtő tartály ellenőrzése/cseréje	- 379 -
7.3	Hibaelhárítás.....	- 380 -
7.4	Katasztrófaelhárítási intézkedések	- 380 -

8	Leselejtezés.....	- 382 -
8.1	Műanyagok	- 382 -
8.2	Fémek.....	- 382 -
8.3	Szűrőelemek.....	- 382 -
9	Függelék	- 383 -
9.1	EK-beépítési nyilatkozat	- 383 -
9.2	UKCA Declaration of Installation	- 384 -
9.3	Műszaki adatok.....	- 385 -
9.4	Nyomásvesztési diagram.....	- 386 -
9.5	Méretlap	- 389 -
9.6	Pótalkatrészek és tartozékok	- 390 -

1 Általános

1.1 Bevezetés

A használati utasítás termék helyes és veszélytelen üzemeltetéséhez nyújt lényeges segítséget.

A használati utasítás fontos előírásokat tartalmaz a termék szakszerű és gazdaságos üzemeltetéséhez. Az előírások betartásával megelőzhetők a veszélyek, csökkennek a javítási költségek és a működéskiesési idők, továbbá nő a termék megbízhatósága és élettartama. A használati utasítás folyamatosan álljon rendelkezésre és azt olvassa el, használja minden olyan személy, akit a termékkel vagy terméken munkavégzéssel bíztak meg.

Ezekhez tartoznak az alábbiak:

- A használat közbeni kezelés és üzemzavar megszüntetése,
- Fenntartás (gondozás, karbantartás),
- Szállítás,
- Szerelés,
- Ártalmatlanítás.

Műszaki módosítások és tévedések joga fenntartva

1.2 Utalások szerzői és oltalmi jogokra

Ezt a használati utasítást bizalmasan kell kezelni. Csak arra jogosult személyek számára szabad hozzáférhetővé tenni. Harmadik személynek csak a KEMPER GmbH (továbbiakban: gyártó) írásos hozzájárulásával szabad átadni.

Valamennyi dokumentum a szerzői jogvédelem hatálya alá esik. A dokumentumok átadása, sokszorosítása, akár kivonatos formában is, tartalmuk értékesítése tilos. Amennyiben nem engedélyezték kifejezetten, írásban.

Ennek megszegése büntetendő, és kártérítés fizetésére kötelez. A gyártó fenntartja magának az ipari oltalmi jogok gyakorlásának minden jogát.

1.3 Megjegyzés az üzemeltető számára

A használati utasítás a termék elválaszthatatlan része.

Az üzemeltetőt terheli a felelősség, hogy az üzemeltető személyzet ezt a használati utasítást megismerje.

Az üzemeltetőnek ki kell egészítenie a használati utasítást a nemzeti balesetvédelmi és környezetvédelmi előírások szerinti üzemeltetési utasításokkal, beleértve a felügyeleti és jelentési kötelezettségeket az üzemi sajátosságok figyelembevételére érdekében, pl. a munkaszervezéssel, a munkafolyamatokkal és az alkalmazott személyzettel kapcsolatban. A használati utasítás és az alkalmazási országban, valamint a felhasználás

helyszínén érvényes kötelező balesetvédelmi szabályozások mellett figyelembe veendő a biztonságos és szakszerű munkavégzés elismert műszaki szabályai is.

A gyártó engedélye nélkül tilos bármiféle olyan változtatást, fel- vagy átszerelést végezni a terméken, amely csökkentheti a biztonságot! A felhasználandó pótalkatrészeknek meg kell felelniük a gyártó által meghatározott technikai követelményeknek. Ez az eredeti pótalkatrészek esetében mindig garantált.

Kizárólag képezett vagy oktatásban részesített személyzet foglalkoztatható a termék kezelésével, karbantartásával, szállításával. A személyzet kezelési, karbantartási, szállítási feladatköreit egyértelműen meg kell határozni.

2 Biztonság

2.1 Általános tudnivalók

A terméket a technika legújabb állásának és az általánosan elfogadott biztonságtechnikai szabályoknak megfelelően fejlesztettük és gyártottuk. A termék üzemeltetése közben technikai veszélyeknek lehet kitéve a kezelő, továbbá kár érheti a terméket, ill. más dologi értékeket, ha:

- nem képezített vagy oktatásban részesített személyzet végzi a kezelését,
- nem rendeltetésszerűen használják és/vagy
- szakszerűtlenül végzik a fenntartását.

2.2 Tudnivalók a jelekről és a szimbólumokról

▲ VESZÉLY

Ez a jel a „Veszély” jelzőszóval együtt közvetlenül fenyegető veszélyt jelez. A biztonsági előírás figyelmen kívül hagyása halálos kimenetelű vagy súlyos sérüléssel járó balesetet okoz.

▲ FIGYELMEZTETÉS

Ez a jel a „Figyelmeztetés” jelzőszóval együtt lehetséges veszélyes helyzetet jelez. A biztonsági előírás figyelmen kívül hagyása halálos kimenetelű vagy súlyos sérüléssel járó balesetet okozhat.

▲ VIGYÁZAT

Ez a jel a „Vigyázat” jelzőszóval együtt lehetséges veszélyes helyzetet jelez. A biztonsági előírás figyelmen kívül hagyása enyhe, csekély sérüléssel járó balesetet okozhat.

Dologi károkra való figyelmeztetéshez is használható.

MEGJEGYZÉS

Az általános előírások személyi vagy dologi károkra figyelmeztető információkhoz vezetnek tovább.

1. Ponttal elválasztott számokkal olyan műveleti lépések felsorolását jelölik, amelyeknél fontos a sorrend.
 - A szembetűnő ponttal alkatrészek felsorolását jelölik jelmagyarázatban vagy utasításokhoz, amelyeknél fontos a sorrend.

2.3 Az üzemeltető által kihelyezendő jelölések és táblák

Az üzemeltető köteles szükség esetén további jelöléseket és táblákat helyezni a termékre és környezetébe.

Az ilyen jelölések és táblák vonatkozhatnak például személyi védőfelszerelés viselésének előírására.

2.4 Biztonsági előírások a kezelőszemélyzet részére

Használat előtt a termék felhasználóját információkkal utasításokkal és oktatásokkal kell eligazítani a termék kezeléséről, valamint a felhasználásra kerülő anyagokról és segédeszközökről.

A terméket csak műszaki szempontból hibátlan állapotban, továbbá rendeltetésszerűen, a biztonsági ismeretek és a lehetséges veszélyek ismeretében, az üzemeltetési utasítások betartásával szabad használni. Minden üzemzavart, különösen azokat melyek a biztonságot befolyásolják azonnal meg kell szüntetni.

Minden olyan személy, akit üzembe helyezéssel, kezeléssel vagy fenntartással bíznak meg, köteles végigolvasni és megérteni ezt az üzemeltetési útmutatót. Ezen kötelezettségek elvégzése a munkavégzés alatt már túl késő. Ez a rendelkezés különösen az időszakosan a terméken munkát végző személyzetre érvényes.

Az üzemeltetési útmutatót mindig a termék közelében, elérhető módon kell tartani.

Nem vállalunk felelősséget az olyan károkra és balesetekre, amelyek a használati utasítás be nem tartása miatt keletkeznek, következnek be.

A vonatkozó balesetvédelmi előírásokat, valamint az egyéb általánosan elismert biztonságtechnikai és munkahelyi egészségüggyel kapcsolatos szabályokat be kell tartani.

Egyértelműen meg kell határozni, és be kell tartani a tevékenységeket a karbantartás és tisztítás keretén belül. Csak így kerülhető el a hibás használat - különösen veszélyhelyzetben.

Az üzemeltető kötelezi a kezelő és a karbantartó személyzetet az egyéni védőfelszerelés viselésére. Ide tartozik mindenekelőtt a biztonsági cipő, biztonsági szemüveg és kesztyű.

Ne viseljen kiengedett haját, laza ruházatot vagy ékszert! Alapvetően fennáll a veszélye, hogy ezek valahová beakadnak, vagy a mozgó alkatrészek behúzzák vagy magukkal sodorják őket!

Ha biztonsági szempontból releváns változtatások lépnek fel a terméken, azonnal állítsa le a munkafolyamatot, biztosítsa a berendezést, és jelentse a folyamatot az illetékes személynek/szervnek!

Munkát kizárólag megbízható, képezett személy végezhet. Tartsa be a törvény által megszabott alsó korhatárt!

Oktatás, betanítás, eligazítás alatt álló, általános képzésben részt vevő személy vagy gyakornok a terméken csak tapasztalt személy állandó felügyelete mellett tevékenykedhet.

2.5 Biztonsági utasítások fenntartáshoz/hibaelhárításhoz

A szerviz- és karbantartási ajtók legyenek mindig hozzáférhetőek.

A szerelési, karbantartási és javítási munkákat, valamint hibaelhárításokat csak kikapcsolt termék mellett szabad végrehajtani.

Mindig húzza meg a karbantartási és javítási munkáknál meglazított csavarkötéseket! Amennyiben azt előírták, nyomatékulccsal húzza meg az arra szolgáló csavarokat.

A karbantartás/javítás/ápolás megkezdése előtt különösen a csatlakozásokat és csavarzatokat tisztítsa meg a szennyeződésektől vagy ápolószerektől.

Az előírt vagy a használati utasításban megadott ismétlődő vizsgálatok/ellenőrzések határidejét be kell tartani.

Szétszerelés előtt meg kell jelölni az összetartozó részeket.

2.6 Figyelmeztetés különleges veszélyekre

⚠ VESZÉLY

Lengő teher

Billenő vagy leeső terhek súlyos, akár halálos sérülést okozhatnak.

- Tilos lengő teher alatt tartózkodni!
- Tartózkodjon mindig a veszélyzónán kívül.
- Vegye figyelembe a teher teljes súlyát, rögzítési pontjait és súlypontját.
- Vegye figyelembe a szállított terméken található szállítási utasításokat és szimbólumokat.

⚠ FIGYELMEZTETÉS

Hegesztési füstreszecskék okozta egészségkárosodás veszélye!

Ne lélegezze be a hegesztési port/füstöt! A légzőszervek és légutak súlyos egészségkárosodása lehetséges!

A hegesztési füst rákkeltő anyagokat tartalmaz!

A vágó- és hegesztési füstreszecskékkel stb. történő bőrérrintkezés az arra érzékenyeknél bőrirritációt okozhat!

A terméken javítási és karbantartási munkát csak képezett és meghatalmazott szakember végezhet a biztonsági utasítások és az érvényes balesetvédelmi előírások betartásával!

Használjon egyszer használatos védőoverált, védőszemüveget, kesztyűt és FFP2 besorolású megfelelő légzésvédő maszkot az EN 149 szerint, hogy a porrészecskék belégzését és az azokkal való érintkezést elkerülje.

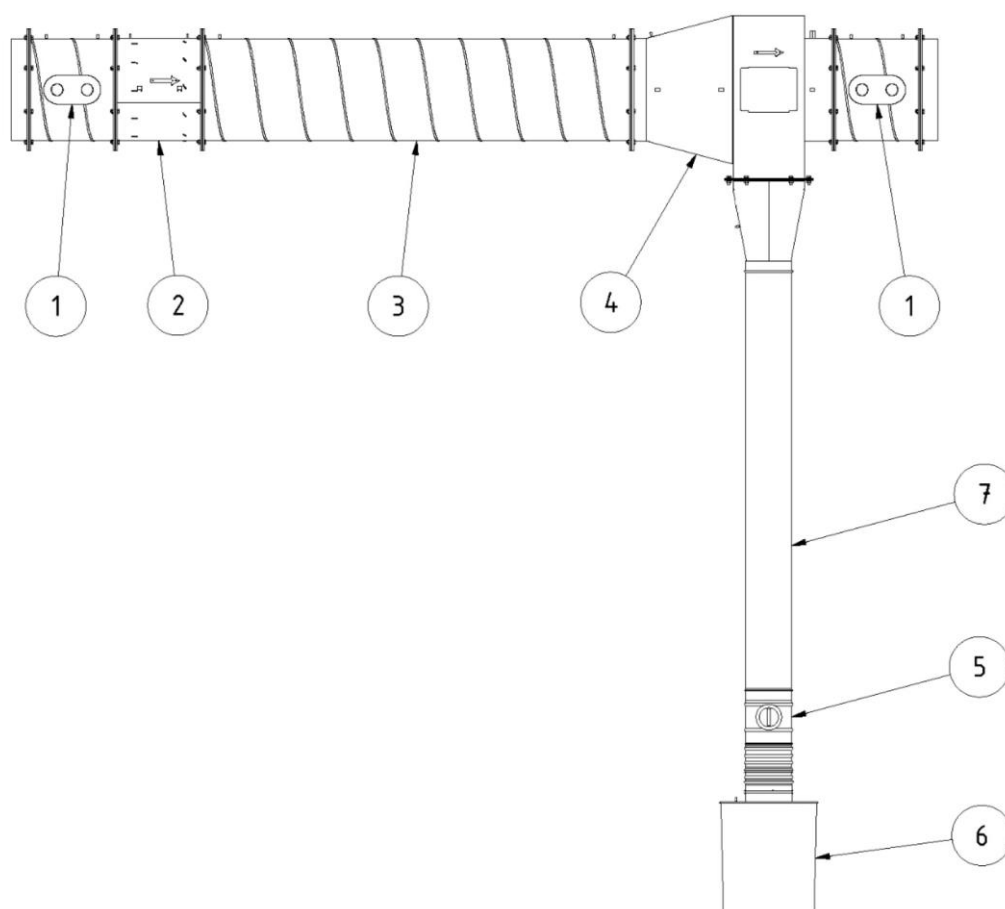
A javítási és karbantartási munkák során kerülni kell a veszélyes porok kibocsátását, hogy ne sérüljenek a feladattal nem megbízott személyek.

3 Termékadatok

3.1 Működési leírás

A termék egy előleválasztó, amely az egyes szállított szikrákat és durva porrészecskéket a nyerslevegő légáramából leválasztja és kiszűri.

Minimalizálja a tűzveszélyt, és csökkenti a csatlakoztatott szűrőrendszer karbantartási igényét.



121. ábra: Termékleírás

Poz.	Megnevezés	Poz.	Megnevezés
1	Karbantartó fedél	5	Elzárófedél/elzárószelep
2	Örvényfúvóka	6	Porgyűjtő edény
3	Leválasztó szakasz	7	Lefelé vezető cső
4	Gyűrűs réssel ellátott szikracsapda		

122. táblázat: Pozíciók a terméken

3.2 Rendeltetésszerű használat

A terméket arra fejlesztették, hogy az egyes szállított szikrákat és durva porrészecskéket a kifúvott légáramából leválasztja és kiszűri.

Ez egy csővezetékes rendszerbe vagy közvetlenül egy szűrőrendszer elé integrálható.

A termék a műszaki méretezésének köszönhetően csak korlátozottan használható. A teljesítmény függ az elszívóberendezés típusától, valamint a kifúvott levegő szennyezettségi fokától.

Fő alkalmazási terület a fémfeldolgozó ipar, ahol a hegesztési, vágási és csiszolási munkaterületek elszívásakor fokozott szikrahullás várható.

Az alacsony nyomásvesztések révén a termék majdnem bármilyen szűrőrendszer elé kapcsolható.

A műszaki adatok a termék méreteit és további adatait is tartalmazzák, amelyeket figyelembe kell venni.

MEGJEGYZÉS

A „Műszaki adatok” című fejezetben szereplő előírásokat figyelembe kell venni és feltétlenül be kell tartani.

A rendeltetésszerű használathoz tartozik

- a biztonsági,
 - a kezelési és a vezérlési,
 - az üzemfenntartási és karbantartási,
 - a szállítási és szerelési utasítások betartása is,
- amelyeket a jelen használati utasítás ismertet.

Bármilyen egyéb, illetve ezeken kívüli használat rendeltetésellenesnek minősül. Az ebből eredő károkért kizárólag az üzemeltető felel. Ez a rendelkezés vonatkozik a termék önhatalmú változtatásaira is.

3.3 Ésszerűen előre látható hibás alkalmazás

A termékkel a rendeltetészerű használat betartásakor nem jelentkezhetnek előre látható hibás alkalmazások, amelyek személyi sérüléssel járó veszélyes helyzetet idézhetnének elő.

Tilos a terméket a robbanásvédelmi követelményeknek nem megfelelő ipari környezetben üzemeltetni.

Továbbá tilos az üzemeltetés:

1. Az olyan eljárásoknál, amelyeknek a rendeltetészerű használatánál nincsenek felsorolva, és amelyeknél az elszívott levegő:
 - pl. köszörlésből keletkező szikrákat tartalmaz, amelyek méretük és mennyiségük következtében a szűrőközeget megrongálhatják, de akár tüzet is okozhatnak;
 - folyadékokkal és a légáramlásából adódó aeroszol- és olajtartalmú gőzökkel való szennyeződéseivel keveredik;
 - könnyen gyulladó, éghető poroknak és/vagy anyagoknak van kitéve, amelyek robbanóképes elegyet vagy közegeket képezhetnek;
 - más agresszív vagy abrazív hatású porokat tartalmaz, amelyek a terméket és a felhasznált szűrőelemeket károsítják;
 - szerves, toxikus anyagokat/anyaghányadokat tartalmaz, amelyek a szerkezeti anyag leválasztásakor felszabadulnak.
2. Kültéri helyszínek, amelyeknél a termék ki van téve az időjárás hatásainak – a termék kizárólag zárt épületekbe telepíthető. Adott esetben létezik a terméknek kültéri változata is, amely már telepíthető zárt helyiségen kívülre is. Ügyeljen arra, hogy a külső felállításhoz adott esetben további tartozékok lehetnek szükségesek.

3.4 Jelölések és táblák a terméken

A terméken különböző jelölések és táblák találhatóak. Ha megrongálódnak vagy eltávolítják őket, azonnal és ugyanarra a helyre kell a pótlásukról gondoskodni.

Az üzemeltető köteles szükség esetén további jelöléseket és táblákat helyezni a termékre és környezetébe.

Az ilyen jelölések és táblák vonatkozhatnak például személyi védőfelszerelés viselésének előírására.

A felhasználó országban a gyártó külön a hatályos törvény szerint szükséges biztonsági utasításokat és piktogramokat állíthat rendelkezésre.

3.5 Fennmaradó kockázat

Az összes biztonsági rendelkezés betartása esetén is a termék üzemeltetése közben fennmarad bizonyos, a folytatásban ismertett fennmaradó kockázat.

Minden személynek, aki a termékkel vagy a terméken munkát végez ismernie kell a fennmaradó kockázatokat és be kell tartania azokat az utasításokat, amelyek megakadályozzák, hogy a fennmaradó kockázatok balesethez vagy káresethez vezessenek.

▲ FIGYELMEZTETÉS

Mivel a légzőszervek és a légutak súlyos károsodhatnak, FFP2 vagy magasabb osztályú légzésvédelmi eszközt kell viselni.

Ha a bőr hegesztési füstreszecskékkel stb. érintkezik, akkor az érzékeny emberek bőre kipirosodhat – viseljen védőruházatot.

A hegesztési folyamat megkezdése előtt győződjön meg a termék megfelelő beállításáról, és hogy üzemben legyen. A szűrőelemek hiánytalanok és ép állapotúak kell legyenek.

A csatlakoztatott érzékelőelemeknek a hegesztési füstöt biztonságosan érzékelniük kell. A megfelelő pozicionálás az érzékelőelemek dokumentációjában található.

A szűrőbetétek cseréjekor a leválasztott porrészecskék érintkezhet a bőrrel, valamint munkavégzés közben előfordulhat a porrészecskék felkavarodása. Ezért viseljen légzésvédő eszközt és védőruházatot.

A szűrőbetétekben felgyülemlett parázs izzó tűz kialakulását eredményezheti – kapcsolja ki a készüléket, zárja el az érzékelőelem fojtószelepét (ha van), majd ellenőrzött módon hagyja lehűlni a készüléket.

4 Szállítás és raktározás

4.1 Szállítás

▲ VESZÉLY

Életveszélyes beszorulás történhet a termék rakodása és szállítása közben!

A szakszerűtlen emeléstől és szállítástól előfordulhat, hogy felbillen és leesik a raklap, rajta a termékkel!

- Tilos lengő teher alatt tartózkodni!
- Vegye figyelembe a szállítási és az emelő segédeszközök megengedett teherbírását!
- Tartsa be az érvényben lévő baleset-megelőzési és munkavédelmi előírásokat.

A raklapos termék szállítására megfelelő emelőkocsi vagy villás targonca alkalmas.

A termék súlyát a típus tábla tartalmazza.

4.2 Tárolás

A terméket eredeti csomagolásában, -20 °C és +50 °C közötti környezeti hőmérsékleten, száraz és tiszta helyen tárolja. A csomagolást egyéb tárgyakkal nem szabad terhelni.

A tárolási idő egyetlen termékénél sem kritikus tényező.

5 Szerelés

A termék biztonságos felszerelésével kapcsolatos megjegyzések

MEGJEGYZÉS

A termék üzemeltetője kizárólag olyan szakképzett személyzetet bízhat meg a termék önálló felszerelésével, akik ezzel kapcsolatos oktatásban részesültek.

- A termék felszereléséhez legalább két munkatárs szükséges.
 - Csak megfelelő szállító- és emelőeszközöket használjon.
 - Bizonyosodjon meg arról, hogy a szerelési helyszín teherbírása megfelelő legyen.
 - Csak megfelelő rögzítőanyagokat használjon.
 - A rögzítőanyagokat a helyi adottságoknak megfelelően válassza ki.
 - A termék senkit nem akadályozhat a munkavégzési területén.
 - A meglévő kifúvott levegő rácsát nem szabad letakarni.
 - A meglévő karbantartási ajtók és fedelek legyenek mindig hozzáférhetőek.
-

▲ VESZÉLY

Életveszélyes sérülések veszélye áll fenn a lezuhanó alkatrészek miatt!

Billenő vagy leeső terhek súlyos, akár halálos sérülést okozhatnak.

- Tilos lengő teher alatt tartózkodni!
 - Tartózkodjon mindig a veszélyzónán kívül.
 - Vegye figyelembe a teher teljes tömegét, rögzítési pontjait és súlypontját.
 - Vegye figyelembe a szállított terméken található szállítási utasításokat és szimbólumokat.
-

▲ FIGYELMEZTETÉS

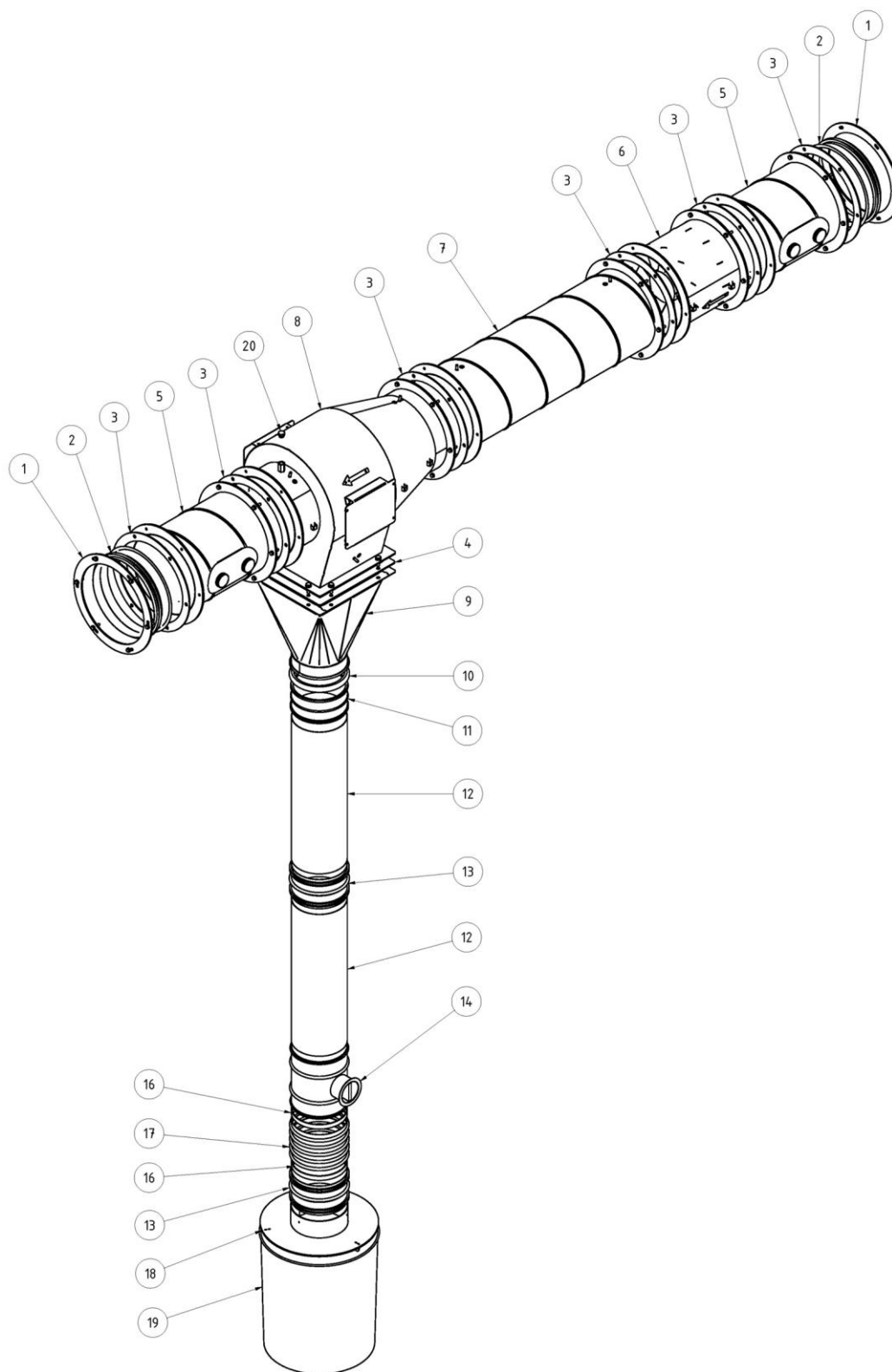
Hibás csatlakoztatás súlyos sérüléseket okozhat!

Ügyeljen a szükséges biztosításokra, és a termék csatlakoztatását csak erre kiképzett szakemberrel végeztesse el.

5.1 A termék kicsomagolása és felszerelése

MEGJEGYZÉS

Az adott esetben meglévő kiegészítő termékek felszerelésekor követni kell a mellékelt utasításokat.



122. ábra: Összeszerelés

Poz.	Megnevezés	Poz.	Megnevezés
1	Karimagyűrű (2 db)	11	Átmeneti idom a szorítózárhoz, NW 160 névleges átmérő
2	Peremes gallér (2 db)	12	Lefelé vezető cső, NW 160 névleges átmérő (2 db)
3	Kerek gumitömítés (6 db)	13	Közcsavar, NW 160 névleges átmérő
4	Négyszögű gumitömítés	14	Elzárófedél/elzárószelep, NW 160 névleges átmérő
5	Végcső (2 db)	16	Tömlőbilincs, 160 mm (2 db)
6	Örvényfúvóka	17	Összekötő tömlő, NW 160 névleges átmérő
7	Leválasztó cső	18	Fedél nyílással, NW 160 névleges átmérő
8	Gyűrűs réssel ellátott szikracsapda	19	Porgyűjtő edény, 30 literes
9	Átvezető idom	20	¼" dugó tömítéssel
10	Szorítózár, 160 mm		

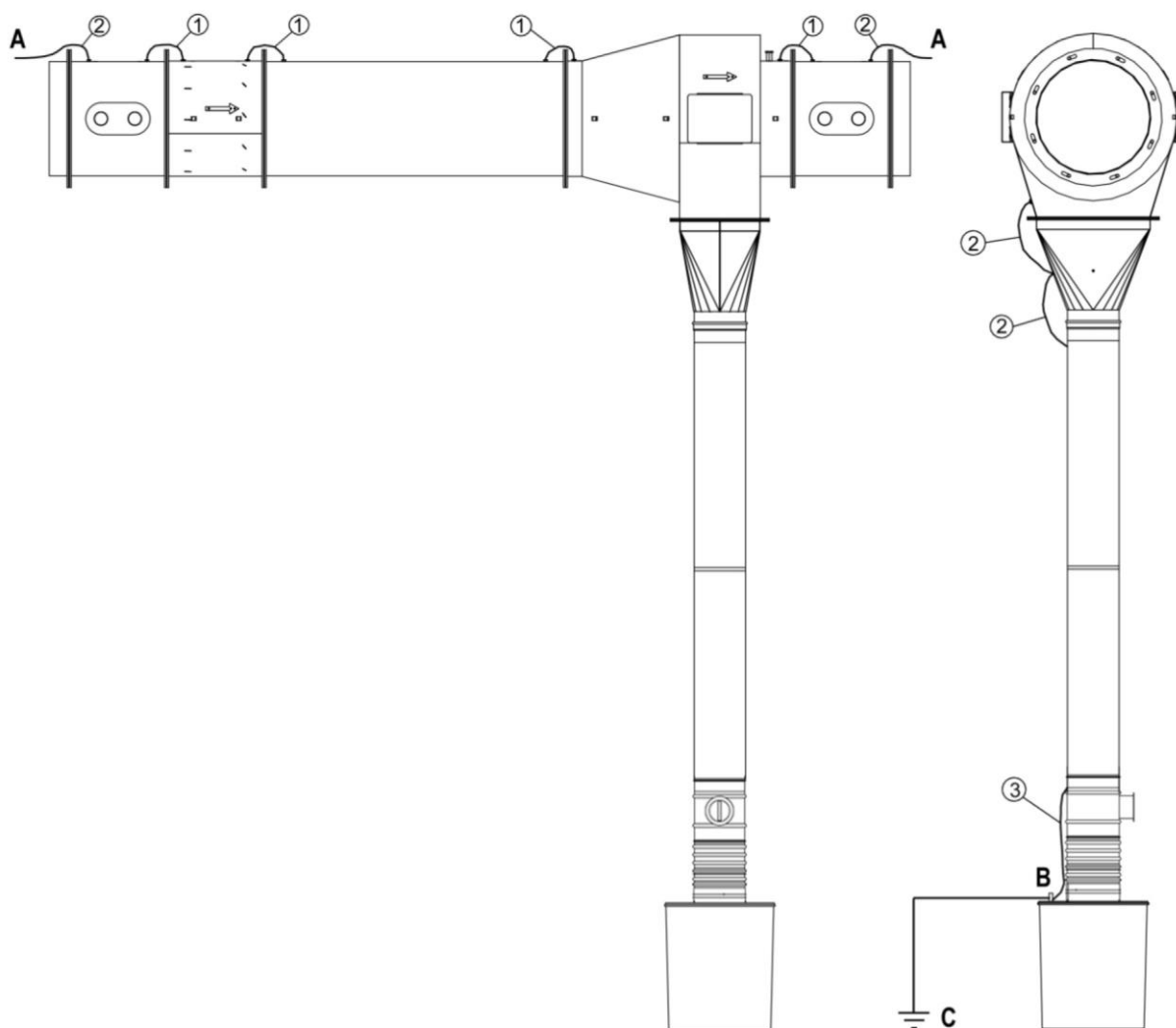
123. táblázat: Összeszerelés

- A termék komponenseit csavarja össze a termékkel együtt szállított szerelőanyaggal az ábra szerint - ennek során vegye figyelembe a min. távolságokat (min. 600 mm) az épület részeihez személyek közlekedési területén.
- A felszereléskor ügyeljen az örvényfúvóka (6. poz.) és a gyűrűs réssel ellátott szikracsapda (8. poz.) megfelelő áramlási irányára. Lásd a terméken található áramlási nyilakat.
- Az alakos darabokat (12., 13., 14. poz.) minden csatlakozási ponton három, egyenletesen a kerületen elhelyezett fúrófejes csavarokkal rögzítse.
- A dugót a tömítéssel együtt (¼") (20. poz.) csavarja be a gyűrűs réssel ellátott szikracsapda karmantyújába (8. poz.).
- A helyi adottságoktól függően szerelje fel a termék „A” jelölésű helyeire az opcionálisan kapható tartószerkezeteket (fali tartó vagy támaszok). (Lásd a fejezetet is: Pótalkatrészek és tartozékok)
- Az elzárófedelelet (14. poz.) szerelje úgy fel, hogy a kehely előre mutasson.
- A termék felszerelése után nyissa az elzárófedelelet (14. poz.), hogy később a leválasztott por közvetlenül a porgyűjtő edénybe (19. poz.) hulljon.

5.2 Földelés elektrosztatikus feltöltődéssel szemben

MEGJEGYZÉS

Az előleválasztó földelését csak villanyszerelő vagy más szakképzett személy egy villanyszerelő vezetése és felügyelete alatt, az elektrotechnikai szabályokat betartva végezheti.



123. ábra: Földelés elektrosztatikus feltöltődéssel szemben

Poz.	Megnevezés	Mennyiség
1	Földelőkábel, l = 200 mm	4
2	Földelőkábel, l = 400 mm	4
3	Földelőkábel, l = 600 mm	1

124. táblázat: Földelés elektrosztatikus feltöltődéssel szemben

Poz.	Megnevezés
A	A csővezetékes részek folyamatos földelő csatlakozása fúrófejes csavarokkal együtt
B	Az előleválasztó központi földelési pontja
C	Helyi földelési pont/potenciálkiegyenlítő sín

125. táblázat: Földelő csatlakozás

A földelőkábel csatlakoztassa a következőképpen:

1. A földelőkábel (1. + 2. poz.) rögzítse a fúrófejes csavarokkal az ábra szerint.
2. A földelőkábel (3. poz.) kösse össze a termék központi földelési pontjával (B poz.).
3. A porgyűjtő edényen lévő központi földelési pontot (B poz.) kösse össze a helyi földelési hálózattal/potenciálkiegyenlítő sínnel (C poz.).
4. A földelőkábel szerelése után ellenőrizze a földelési ellenállást egy átmeneti mérővel.

6 Használat

Valamennyi személynek, aki használja, karbantartja és javítja a terméket, figyelmesen el kell olvasnia és tudnia kell értelmeznie a használati utasítást, valamint az esetleges kiegészítő és tartozéktermékek utasításait.

6.1 A kezelőszemélyzet képesítése

A termék üzemeltetője csak olyan személyeket bízhat meg a termék önálló használatával, akik jártasak az adott munkában.

Az, hogy valaki ismeri ezt a feladatot, azt is jelenti, hogy az érintett személyeket a feladatmeghatározásnak megfelelően betanították, és ismerik a használati utasítást, valamint a szóba jövő üzemi utasításokat.

Csak képezett vagy oktatásban részesített személyzetnek engedjék meg a termék használatát.

Csak így lehet elérni, hogy minden munkatárs a biztonságot szem előtt tartva és a veszélyek tudatában dolgozzon.

6.2 Üzembe helyezés

▲ FIGYELMEZTETÉS

A berendezés hibás állapota miatti veszély.

Üzembe helyezés előtt teljesen be kell fejezni a termék felszerelését.

Hiba esetén lásd a „Hibaelhárítás” c. fejezetet.

7 Fenntartás

Az ebben a fejezetben leírt utasítások minimális követelményekként értendők. Üzemi feltételektől függően további utasítások lehetnek szükségesek a termék optimális állapotban tartásához.

Az ebben a fejezetben leírt karbantartási és helyreállítási munkákat csak az üzemeltető speciálisan kiképzett javítási személyzetének szabad elvégeznie.

A használathoz szükséges pótalkatrészek feleljenek meg a gyártó által meghatározott műszaki követelményeknek.

Ez az eredeti pótalkatrészek esetén ez alapvetően biztosított.

Gondoskodjanak az üzemi anyagok, valamint a cserealkatrészek biztonságos és környezetet kímélő leselejtezéséről.

Karbantartó munkák végzése közben tartsák be a jelen használati utasításban felsorolt biztonsági utasításokat.

7.1 Gondozás

A termék gondozása lényegében a felületek portól és lerakódástól való megtisztítását, valamint a szűrőbetétek ellenőrzését jelenti.

A „Biztonsági utasítások fenntartáshoz és hibaelhárításhoz” című fejezetben felsorolt figyelmeztető utasításokat vegyék figyelembe.

MEGJEGYZÉS

A terméket nem szabad sűrített levegővel tisztítani! Azáltal a por- és/vagy szennyező részecskék a környezeti levegőbe kerülhetnek.

A megfelelő gondozás segíti a terméket hosszútávon megfelelő állapotban tartani.

- A terméket havonta egyszer alaposan tisztítsák meg.
- A termék külső felületei megfelelő, H porosztályú ipari porszívóval tisztítható vagy alternatívaként nedves kendővel letörölhető.

7.1.1 Karbantartási terv

Tevékenységek	Időpont/időköz	Megjegyzések:
A porgyűjtő vödör töltöttségi szintjének ellenőrzése	1 x hetente/szükség esetén	
A porgyűjtő vödör cseréje	Szükség szerint	
A termék ellenőrzése meghibásodásra	1 x havonta	
A termék ellenőrzése tömítetlenségre	1 x havonta	
Az elzárófedél működésének ellenőrzése	1 x havonta	

126. táblázat: Karbantartási terv

7.2 Karbantartás

A termék biztonságos működését kedvező módon befolyásolja a rendszeresen elvégzett ellenőrzés és karbantartás.

A „Biztonság” című fejezetben felsorolt karbantartási és hibaelhárítási figyelmeztető utasításokat be kell tartani.

A termék karbantartása alapvetően a porgyűjtő vödör ellenőrzésére és cseréjére, valamint a termék meghibásodásra és tömítetlenségre való ellenőrzésére korlátozódik.

▲ FIGYELMEZTETÉS

A porrészecskékkel stb. történő bőrérrintkezés az arra érzékenyeknél bőrirritációt okozhat.

A légzőszervek és légutak súlyos egészségkárosodása lehetséges!

Használjon egyszer használatos kesztyűt és egyszer használatos FFP2 besorolású vagy magasabb osztályú légzésvédő maszkot, hogy a porrészecskék belégzését és az azokkal való érintkezést elkerülje.

A tisztítási munkák során kerülni kell a veszélyes porrészecskék kibocsátását, hogy ne sérüljenek a feladattal megbízott személyek.

MEGJEGYZÉS

A terméket nem szabad sűrített levegővel tisztítani. Azáltal a porrészecskék a környezeti levegőbe kerülhetnek.

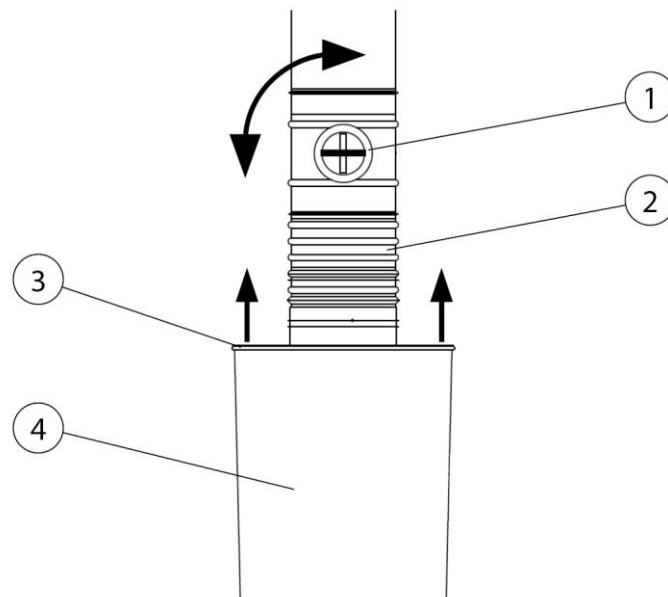
Gondoskodjon mindig a megfelelő megvilágításról és szellőztetésről a karbantartási munkák elvégzésekor!

7.2.1 A porgyűjtő tartály ellenőrzése/cseréje

Rendszeres időközönként ellenőrizze a porgyűjtő vödör töltöttségi szintjét.

A porgyűjtő tartály megteléséig tartó időtartam a keletkező porrészecskék mennyiségétől és típusától függ. Ezért az üzemeltető a töltöttségi szintet rendszeresen ellenőrizze, hogy elkerülje a porgyűjtő tartály túltöltését.

A porgyűjtő tartályt mindig időben cserélje ki, hogy elkerülje a környezetszennyezést!



124. ábra: A porgyűjtő tartály cseréje

Poz.	Megnevezés	Poz.	Megnevezés
1	Elzárófedél/elzárószelep	3	Zárófedél
2	Tömlődarab	4	Porgyűjtő tartály

127. táblázat: A porgyűjtő tartály cseréje

Az utánkapcsolt szűrőberendezés stb. a porgyűjtő tartály cseréjekor bekapcsolva maradhat.

A porgyújtó tartály cseréjét a következőképpen végezze:

1. Zárja az elzárófedelelet/elzárószelepet (1. poz.).
2. Készítsen elő egy új porgyújtó tartályt (4. poz.).
3. Nyissa a porgyújtó tartály (4. poz.) fedelén (3. poz.) lévő feszítőgyűrűt.
4. Emelje meg a zárófedelelet, és vegye ki a megtelt porgyújtó tartályt.
5. Zárja a megtelt porgyújtó tartályt az új porgyújtó tartállyal szállított fedéllel, majd ártalmatlanítsa a hatályos előírások szerint.
6. Az új porgyújtó tartályt a termékbe ismét fordított sorrendben csatlakoztassa.
7. Rögzítse a fedelet a porgyújtó vödörön lévő feszítőgyűrűvel, és nyissa az elzárófedelelet/elzárószelepet.

7.3 Hibaelhárítás

Hiba	Kiváltó ok	Megjegyzés
Nincs vagy kevés elszívási teljesítmény	Eltömődés, idegen test beszívása	Nyissa a karbantartás fedelét, és hárítsa el az eltömődést.
	Tömítetlen termék	Ellenőrizze a terméket tömítetlenségre.

128. táblázat: Hibaelhárítás

7.4 Katasztrófaelhárítási intézkedések

A terméken keletkező tűz esetében, ill. a csatlakoztatott terméken keletkező tűz esetében a következő lépéseket kell tenni:

1. Azonnal állítsa le az oxigénellátást! Ehhez kapcsolja ki a terméket, ill. a csatlakoztatott terméket, és válassza le az elektromos hálózatról.
2. A sűrítettlevegő-ellátást válassza le, ha van.
3. A tűzfészket oltsa el a kereskedelemben szokásos poroltóval.
4. Szükség esetén értesítse a helyi tűzoltóságot.

▲ FIGYELMEZTETÉS

Ne nyissa a szervizajtókat. Szűrő láng keletkezés!
Tűzesetkor a terméket semmiképp ne érintsék meg megfelelő
védőkesztyű nélkül. Égésveszély!

8 Leselejtezés

▲ FIGYELMEZTETÉS

A hegesztési füstreszecskékkel stb. történő bőrérítkezés az arra érzékenyeknél bőrirritációt okozhat!

A terméken szétszerelési munkát csak képesített és meghatalmazott szakszemélyzet végezhet a biztonsági utasítások és az érvényes balesetvédelmi előírások betartásával!

A légzőszervek és légutak súlyos egészségkárosodása lehetséges!

A porrészecskékkel való érintkezés és annak belélegzésének elkerülése érdekében viseljen védőruházatot, kesztyűt és ventilátoros légzésvédő rendszert!

A szétszerelési munkák során kerülni kell a veszélyes porrészecskék kibocsátását, hogy ne sérüljenek a környezetben lévő személyek.

▲ VIGYÁZAT

Bármilyen munkavégzés közben a terméken/termékkel tartsák be a hulladékétkerülésre és szabályszerű felhasználásra/megsemmisítésre vonatkozó törvényes előírásokat!

8.1 Műanyagok

Az esetlegesen felhasznált műanyagokat hacsak lehet, szelektálva kell leselejtezni. A műanyagokat a törvényi korlátozás figyelembevételével távolítsuk el.

8.2 Fémek

Az esetlegesen felhasznált fémeket szelektálva kell leselejtezni. Az ártalmatlanítást engedélyezett vállalat által kell elvégezni.

8.3 Szűrőelemek

Az esetleg felhasznált szűrőelemeket a törvényi rendelkezések figyelembevételével távolítsuk el.

9 Függelék

9.1 EK-beépítési nyilatkozat

Megnevezés: Kiegészítő termék
Gyártási sorozat: SparkTrap
Típus: **196200250, 196200355, 196200450, 196200560, 196200710, 196200900** (a cikkszámok eltérhetnek más termékváltozatnál)
Gépazonosító: Lásd a típustáblát a jelen használati utasítás elején.
A terméket részben kész termékként a következő EK-irányelvek szerint fejlesztették ki, tervezték meg és gyártották:
2006/42/EK – Gépekről szóló irányelv

Cég: A következő kizárólagos felelőssége:
KEMPER GmbH
Von-Siemens-Str. 20, D-48691 Vreden
A részben kész gépet csak akkor szabad üzembe helyezni, ha megállapították, hogy a gép, amelybe a részben kész gépet beépíteni szeretnék, a gépekről szóló 2006/42/EK irányelvnek megfelel.

A következő harmonizált szabványok kerültek alkalmazásra:
EN ISO 12100:2010: Gépek biztonsága. A kialakítás általános elvei
EN ISO 13857:2019: Gépek biztonsága. Biztonsági távolságok
EN ISO 13854:2019: Gépek biztonsága. Minimális távolságok

Az alkalmazott szabványok, irányelvek és specifikációk listája a gyártónál érhető el. A termékhez tartozó használati utasítás szintén elérhető.

Kiegészítő információ:

A megfelelőségi nyilatkozat érvényességét veszti, ha a készüléket nem rendeltetésszerűen használják, valamint olyan szerkezeti módosítás esetén, amelyet gyártóként írásban nem hagyunk jóvá.

Vreden, 05.10.2021
Hely, dátum


B. Kemper

Ügyvezető
Az aláíró adatai

9.2 UKCA Declaration of Installation

Designation: Installation products
 Series: SparkTrap
 Type: **196200250, 196200355, 196200450, 196200560, 196200710, 196200900** (possibly different article numbers for other product variants)
 Machine ID: See name plate in front section of this operating manual
 This product is developed, designed and manufactured in accordance with the UKCA directives
 Supply of Machinery (safety) Regulations 2008
 Company: At the sole responsibility of **KEMPER GmbH**
 Von-Siemens-Str. 20, D-48691 Vreden

The following designated standards and technical specifications have been applied:


- BS EN ISO 12100:2010 Safety of machinery - General principles for design
- BS EN ISO 13857:2019 Safety of machinery - Safety distances
- BS EN ISO 13854:2019 Safety of machinery

A complete list of standards, directives and specifications applied is available from the manufacturer. The operating manual belonging to the product is available.

Additional information:

If it is not used for as intended or the design is altered, the Declaration of Conformity expires, unless confirmed in writing by us as manufacturers.

UK Authorised Representative (for authorities only): Mr. Marc Crawford
 United Kingdom KEMPER (U.K.) Ltd.
 Venture Court, 2 Debdale Road, Wellingborough, Northamptonshire NN8 5AA

Vreden, 05.10.2021		CEO
Place, date	B. Kemper	Identification of the signatory

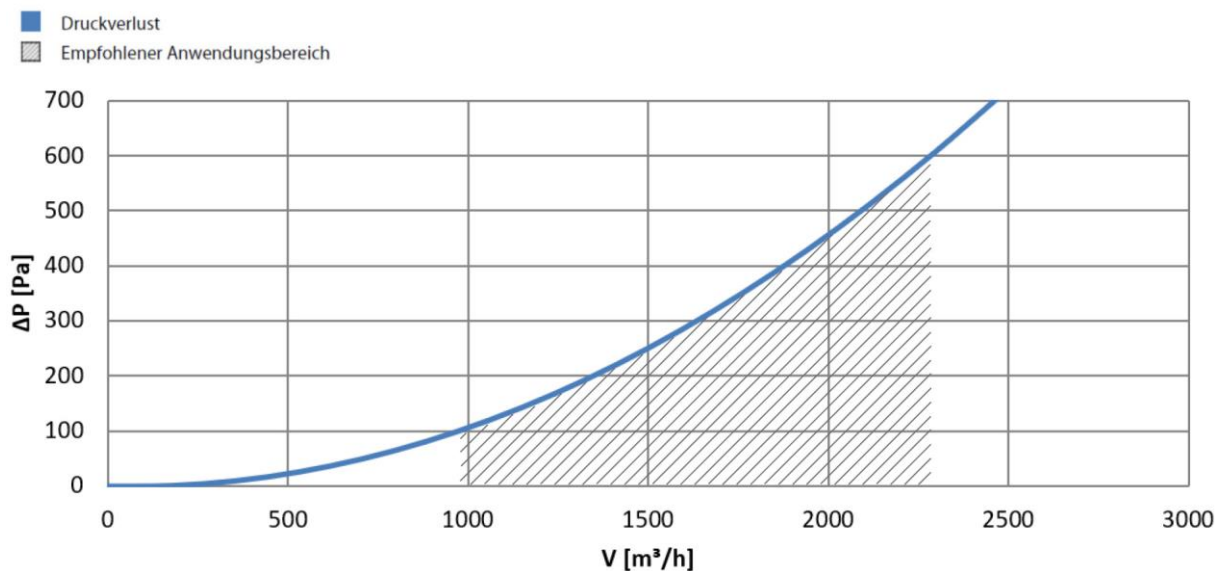
9.3 Műszaki adatok

Megnevezés			
Típus	196200250	196200355	196200450
Szűrési fokozatok	1		
Szűrési eljárás	Szikra-előleválasztó		
Alapadatok			
Csatlakozási átmérő Ø (mm)	250	355	450
Ajánlott térfogatáram (V [m ³ /h])	2500	5000	8000
Max. nyomásvesztés Δp [Pa]	700		
Megengedett környezeti hőmérséklet	-10 és + 40 °C között		
Alapkészülék méretei (Sz x Ma x Mé) [mm]	Lásd a méretlapot		
Alapkészülék súlya [kg]	65	85	115

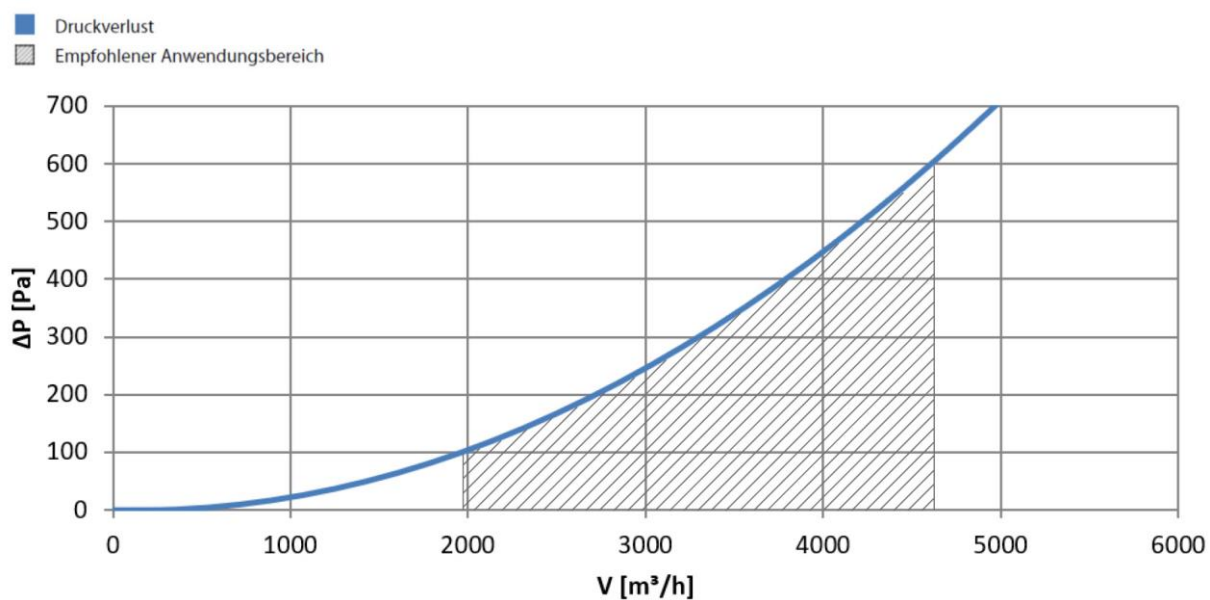
129. táblázat: Műszaki adatok

Megnevezés			
Típus	196200560	196200710	196200900
Szűrési fokozatok	1		
Szűrési eljárás	Szikra-előleválasztó		
Alapadatok			
Csatlakozási átmérő Ø (mm)	560	710	900
Ajánlott térfogatáram (V [m ³ /h])	12500	20000	33000
Max. nyomásvesztés Δp [Pa]	700		
Megengedett környezeti hőmérséklet	-10 és + 40 °C között		
Alapkészülék méretei (Sz x Ma x Mé) [mm]	Lásd a méretlapot		
Alapkészülék súlya [kg]	200	210	260

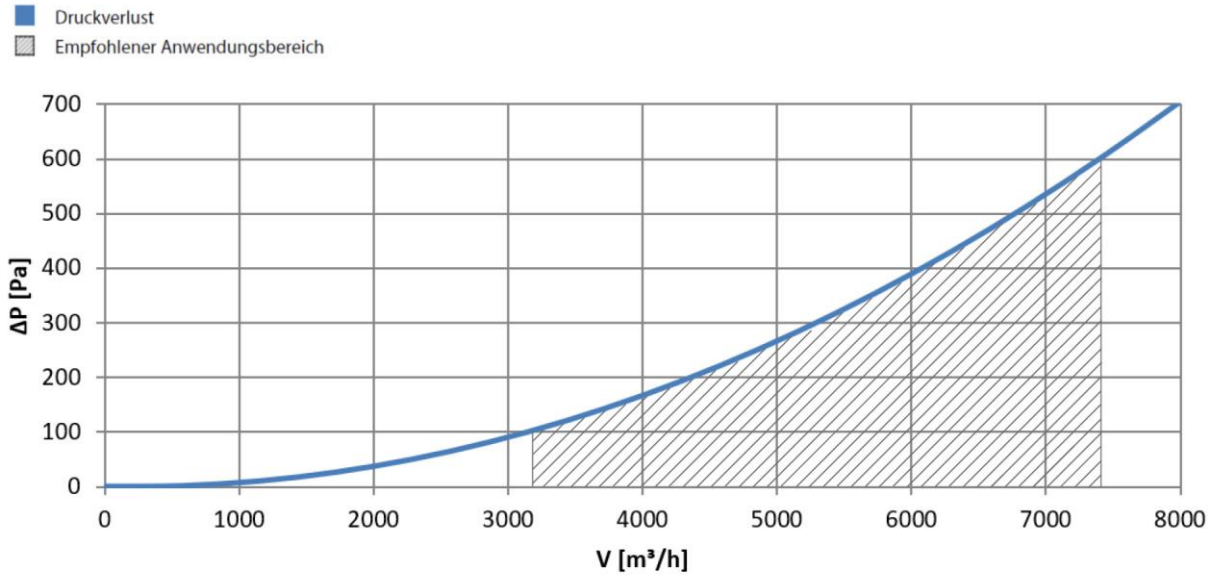
9.4 Nyomásvesztési diagram



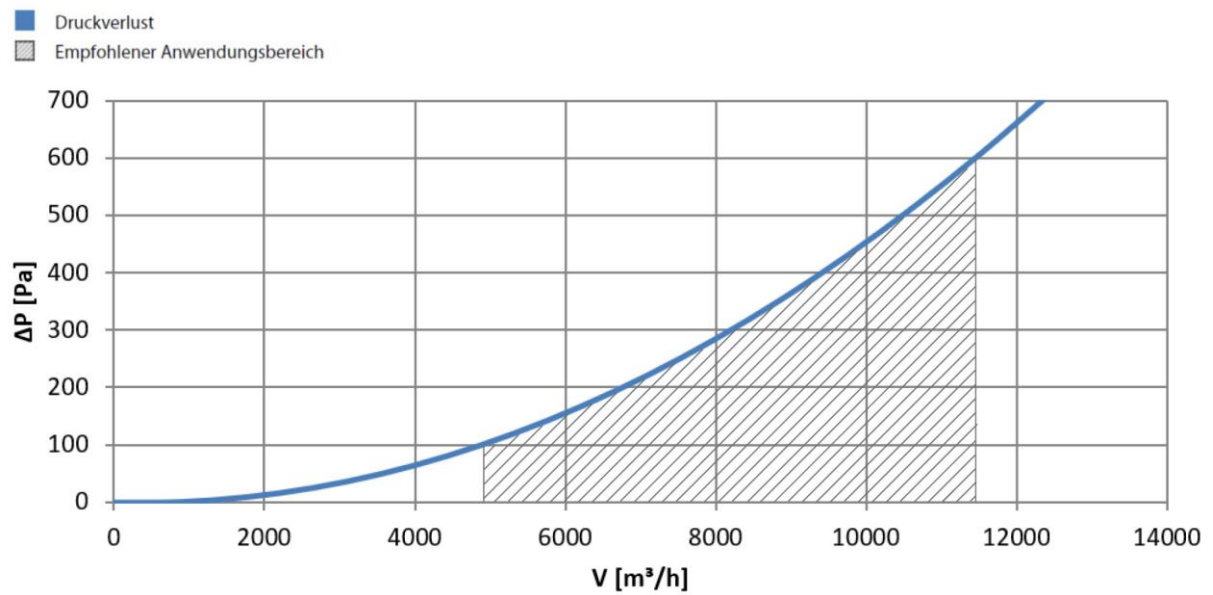
125. ábra: Nyomásvesztési diagram - 250 névleges átmérő



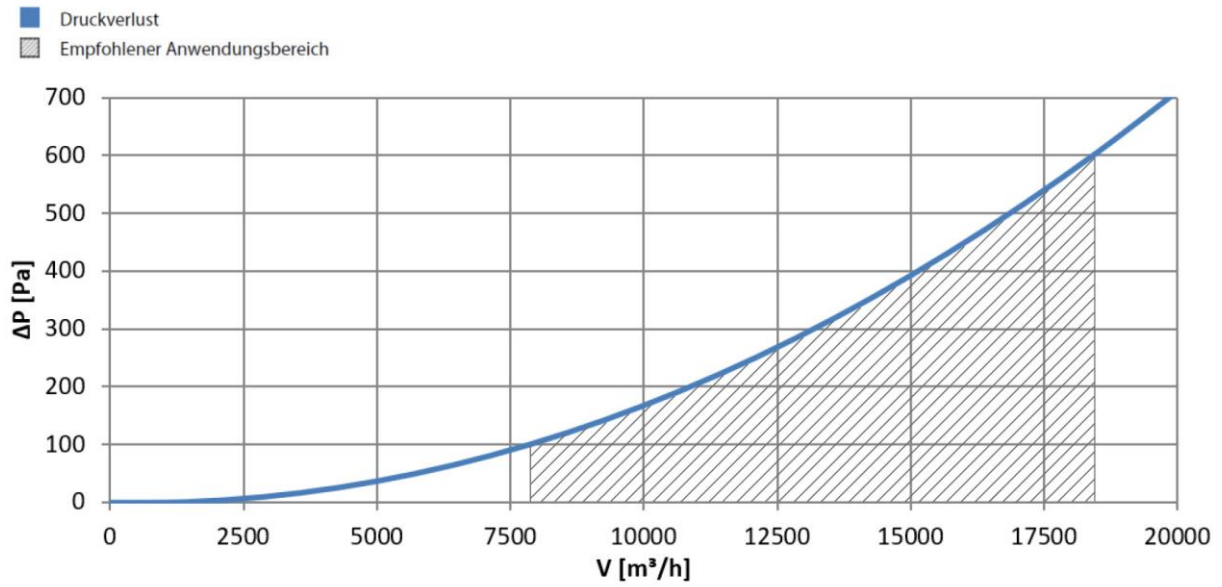
126. ábra: Nyomásvesztési diagram - 355 névleges átmérő



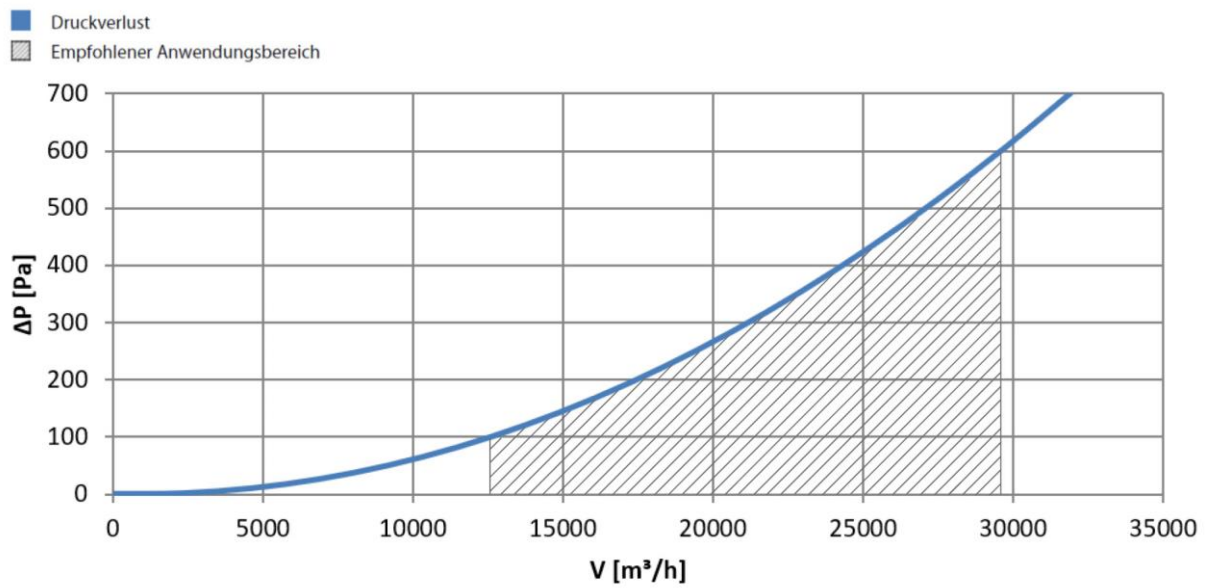
127. ábra: Nyomásvesztési diagram - 450 névleges átmérő



128. ábra: Nyomásvesztési diagram - 560 névleges átmérő

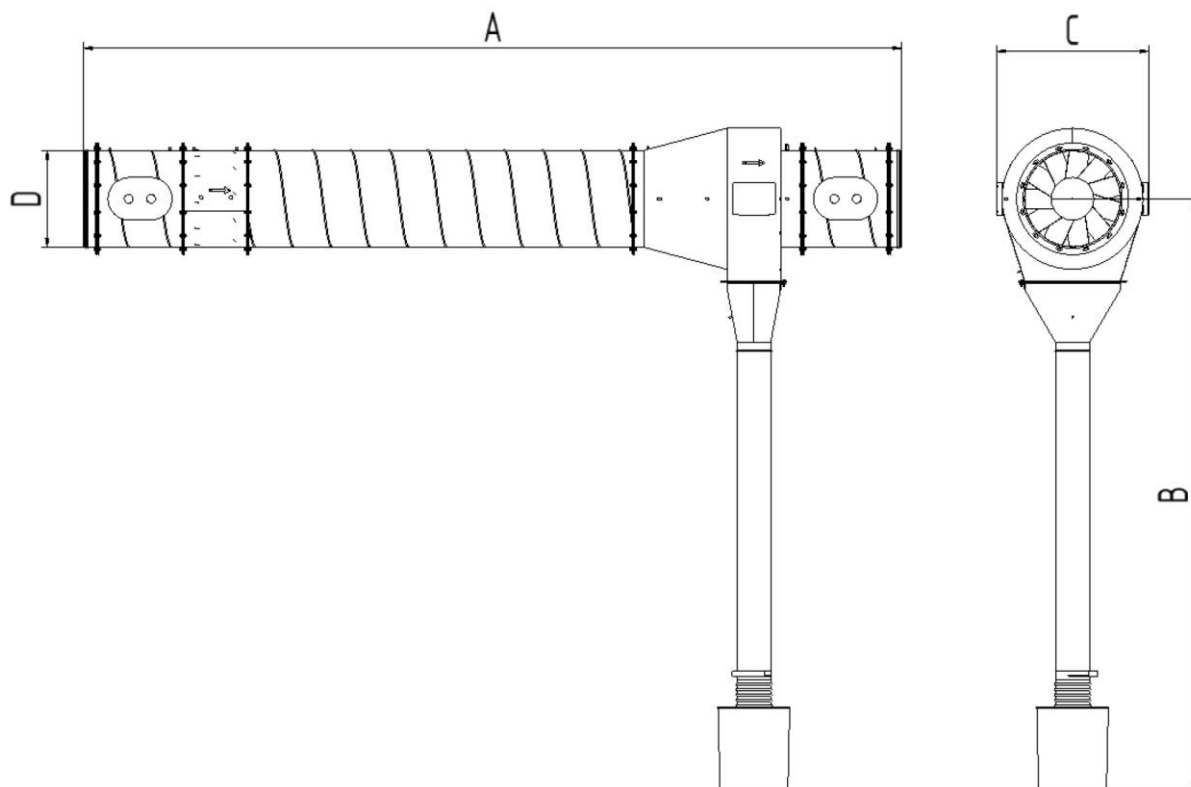


129. ábra: Nyomásvesztési diagram - 710 névleges átmérő



130. ábra: Nyomásvesztési diagram - 900 névleges átmérő

9.5 Méretlap



131. ábra: Méretlap

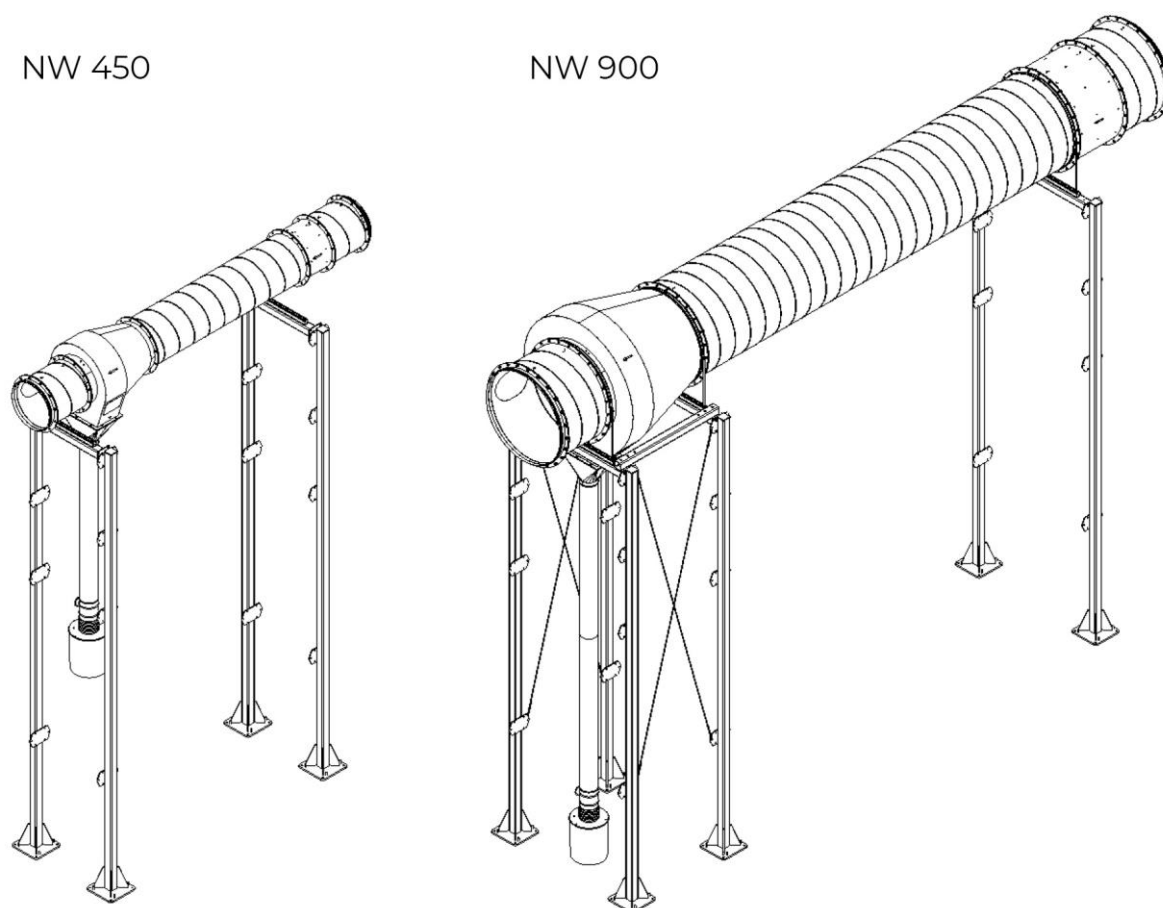
Típus	Méretek poz. (mm)			
	A	B	C	D (Ø)
196200250	2 340	1120–2620	412	250
196200355	3 240	1200–2700	570	355
196200450	3 830	1270–2770	710	450
196200560	4 590	1350–2840	854	560
196200710	5 690	1615–3115	1 095	710
196200900	7 380	1615–3115	1 320	900

131. táblázat: Méret

9.6 Pótalkatrészek és tartozékok

Sorszám	Megnevezés	Cikkszám
1	Porgyűjtő vödör fedéllel és feszítőgyűrűvel	1490089

132. táblázat: Pótalkatrészek



132. ábra: Támaszkészlet tartozék

Névleges átmérő (NW)	Támaszkészlet, 3m (cikksz.)	Támaszkészlet, 5m (cikksz.)	Készlet falra szereléshez
250	998103492	998103616	998103485
355	998103493	998103617	998103481
450	998103494	998103618	998103486
560	998103495	998103619	998103487
710	998103541	998103620	998103540
900	998103622	998103621	Nem áll rendelkezésre

133. táblázat: Támaszkészlet tartozék

1 Splošno	- 394 -
1.1 Uvod.....	- 394 -
1.2 Informacije o avtorskih in sorodnih pravicah	- 394 -
1.3 Napotki za upravljavca.....	- 394 -
2 Varnost.....	- 396 -
2.1 Splošno	- 396 -
2.2 Napotki glede znakov in simbolov	- 396 -
2.3 Oznake/znaki, ki jih mora namestiti upravljavec.....	- 397 -
2.4 Varnostni napotki za upravljalno osebje	- 397 -
2.5 Varnostni napotki za servisiranje/odpravljanje motenj.....	- 398 -
2.6 Opozorila na posebne vrste nevarnosti.....	- 398 -
3 Podatki izdelka.....	- 400 -
3.1 Opis delovanja.....	- 400 -
3.2 Namenska uporaba	- 401 -
3.3 Razumno predvidljiva napačna uporaba	- 402 -
3.4 Oznake in znaki na izdelku	- 402 -
3.5 Preostalo tveganje.....	- 403 -
4 Transport in skladiščenje	- 404 -
4.1 Transport	- 404 -
4.2 Skladiščenje	- 404 -
5 Montaža	- 405 -
5.1 Odstranjevanje embalaže in montaža izdelka.....	- 405 -
5.2 Ozemljitev proti elektrostatičnemu naboju.....	- 408 -
6 Uporaba	- 410 -
6.1 Usposobljenost upravljalnega osebja	- 410 -
6.2 Začetek uporabe	- 410 -
7 Servisiranje	- 411 -
7.1 Nega.....	- 411 -
7.1.1 Načrt vzdrževanja.....	- 412 -
7.2 Vzdrževanje	- 412 -
7.2.1 Preverjanje/menjava zbiralnika za prah	- 413 -
7.3 Odpravljanje motenj	- 414 -
7.4 Ukrepi v nujnem primeru	- 414 -

8	Odstranjevanje	- 416 -
8.1	Umetne snovi	- 416 -
8.2	Kovine.....	- 416 -
8.3	Filtrirni elementi.....	- 416 -
9	Dodatek	- 417 -
9.1	Izjava o vgradnji ES	- 417 -
9.2	UKCA Declaration of Installation	- 418 -
9.3	Tehnični podatki	- 419 -
9.4	Diagram izgube tlaka.....	- 420 -
9.5	List z merami	- 423 -
9.6	Nadomestni deli in dodatna oprema.....	- 424 -

1 Splošno

1.1 Uvod

Ta navodila za uporabo so ključna pomoč za pravilno in nenevarno obratovanje izdelka.

Navodila za uporabo vsebujejo ključne napotke za varno, namensko in gospodarno obratovanje izdelka. Njihovo upoštevanje vam pomaga pri preprečevanju nevarnosti, zniževanju stroškov in časov izpada ter poviševanju zanesljivosti in življenjske dobe izdelka. Navodila za uporabo morajo biti ves čas na voljo in jih morajo prebrati ter uporabljati vse osebe, ki izvajajo dela na ali z izdelkom.

Med ta dela med drugim spada:

- upravljanje in odpravljanje motenj med obratovanjem,
- servisiranje (nega, vzdrževanje),
- transport,
- montaža,
- odstranjevanje.

Pridržujemo si pravico do tehničnih sprememb in pomot

1.2 Informacije o avtorskih in sorodnih pravicah

Ta navodila za uporabo je treba obravnavati zaupno. Na voljo so lahko le pooblaščenim osebam. Tretjim osebam jih smete izročiti le s pisnim soglasjem KEMPER GmbH, v nadaljevanju imenovan proizvajalec.

Vsi dokumenti so zaščiteni v smislu zakona o avtorskih pravicah.

Posredovanje in razmnoževanje dokumentov, tudi izvlečkov, ter ocenjevanje in deljenje njihovih vsebin ni dovoljeno. Če to ni izrecno pisno dovoljeno. Kršitve so kaznive in zahtevajo odškodnino. Proizvajalec si pridržuje vse pravice za izvrševanje poslovnih zaščitnih pravic.

1.3 Napotki za upravljavca

Navodila za uporabo so ključni sestavni del tega izdelka.

Lastnik poskrbi, da se upravljavci seznanijo s temi navodili.

Upravljavec mora na podlagi nacionalnih predpisov za preprečevanje nesreč in zaščito okolja ta navodila za uporabo dopolniti z napotki za uporabo, vključno z informacijami o dolžnostih nadzora in poročanja za upoštevanje obratovalnih posebnosti, na primer glede organizacije dela, potekov dela in zaposlenega osebja. Poleg navodil za uporabo in obvezujočih pravil za preprečevanje nesreč, ki veljajo v državi uporabe in na mestu uporabe, je treba upoštevati tudi priznana strokovno-tehnična pravila za varno in strokovno delo.

Upravljavec brez dovoljenja proizvajalca na izdelku ne sme izvajati nobenih sprememb, nadgradenj in izboljšav, ki bi lahko okrnile varnost! Uporabljeni rezervni deli se morajo skladati s tehničnimi zahtevami, ki jih je določil proizvajalec.

To je pri originalnih rezervnih delih vedno zagotovljeno. Upravljanje, vzdrževanje in transport izdelka lahko izvaja samo usposobljeno in izobraženo osebje.

Treba je jasno določiti pristojnosti osebja za upravljanje, vzdrževanje in transport.

2 Varnost

2.1 Splošno

Izdelek je bil razvit in izdelan v skladu s stanjem tehnike in priznanimi varnostno-tehničnimi pravili. Pri obratovanju izdelka lahko pride do tehničnih nevarnosti za upravljavca oz. do motenj stroja ter druge lastnine, če:

- izdelek upravlja neusposobljeno ali nepodučeno osebje,
- uporaba izdelka ni v skladu z namenom in/ali
- se izdelek nestrokovno servisira.

2.2 Napotki glede znakov in simbolov

▲ NEVARNOST

Ta simbol v povezavi s signalno besedo »Nevarnost« označuje neposredno pretečo nevarnost. Neupoštevanje tega varnostnega napotka privede do smrti ali težkih telesnih poškodb.

▲ OPOZORILO

Ta simbol v povezavi s signalno besedo »Opozorilo« označuje možno nevarno situacijo. Neupoštevanje tega varnostnega napotka lahko privede do smrti ali težkih telesnih poškodb.

▲ PREVIDNO

Ta simbol v povezavi s signalno besedo »Previdno« označuje možno nevarno situacijo. Neupoštevanje tega varnostnega napotka lahko privede do lažjih ali manjših telesnih poškodb.
Se lahko uporablja tudi za opozorila pred materialno škodo.

NAPOTEK

Splošni napotki so enostavne nadaljnje informacije, ki ne opozarjajo pred poškodbami ljudi ali materialno škodo.

1. Naštevavanja potrebnih korakov so označena kot številke s piko, pri katerih je pomemben vrstni red.
- S posebno točko so označena naštevavanja delov v legendi ali navodila, pri katerih zaporedje ni pomembno.

2.3 Oznake/znaki, ki jih mora namestiti upravljavec

Upravljavec je odgovoren, da po potrebi na izdelek in v njegovo okolje namesti dodatne oznake in znake.

Takšne oznake in znaki se lahko nanašajo npr. na predpis za nošenje osebne varovalne opreme.

2.4 Varnostni napotki za upravljalno osebje

Pred uporabo je treba uporabnika izdelka s pomočjo informacij, navodil in izobraževanj poučiti o rokovanju z izdelkom in uporabi ustreznih materialov in pomožnih sredstev.

Izdelek je dovoljeno uporabljati samo v tehnično brezhibnem stanju, v skladu z namenom, ob zavedanju varnosti in nevarnosti ob upoštevanju teh navodil za uporabo! Vse motnje, še posebej tiste, ki lahko poslabšajo varnost, je treba takoj odstraniti!

Vsaka oseba, ki izvaja zagon, upravljanje ali servisiranje, mora v celoti prebrati in razumeti ta navodila za uporabo. Med delom je to prepozno. To velja še posebej za osebje, ki občasno dela na izdelku.

Navodila za uporabo morajo biti ves čas na voljo v bližini izdelka

Za škode in nesreče, ki nastanejo zaradi neupoštevanja navodil za uporabo, se ne prevzema jamstvo.

Upoštevat je treba veljavne predpise o preprečevanju nesreč ter druga splošne priznana pravila o varnostni tehniki in zdravju pri delu.

Pristojnosti za različna opravila v okviru vzdrževanja in servisiranja je treba jasno določiti in upoštevat. Samo tako lahko preprečite napačna ravnanja, še posebej v nevarnih situacijah.

Lastnik zaveže upravljavca in vzdrževalca k nošenju osebne zaščitne opreme. Sem sodijo zlasti varnostni čevlji, zaščitna očala in rokavice.

Dolge lase spnite in ne nosite ohlapnih oblačil ali nakita! Načeloma obstaja nevarnost, da se nekje zataknete oz. da pride do uvlečenja ali raztrganja zaradi gibljivih delov!

Če se na izdelku pokažejo spremembe, ki vplivajo na njegovo varnost, takoj zaustavite delovni proces in dogodek prijavite pristojnemu organu/osebi!

Dela na izdelku lahko izvaja samo zanesljivo, usposobljeno osebje. Upošteвайте zakonsko predpisano minimalno starost!

Osebje, ki se izobražuje, uči, usposablja oz. se nahaja v okviru splošnega izobraževanja, lahko na stroju dela samo pod stalnim nadzorom izkušene osebe!

2.5 Varnostni napotki za servisiranje/odpravljanje motenj

Servisna vrata in vrata za vzdrževanje morajo biti ves čas prosto dostopna. Opremljanje, vzdrževalna in servisna dela ter odpravljanje motenj se lahko izvaja samo ob izklopljenem izdelku.

Pri vzdrževalnih in servisnih delih vedno zategnite zrahljane vijačne spoje! Če je to predpisano, predvidene vijake zategujte z momentnim ključem.

Na začetku vzdrževanja/popravil/nege še posebno priključke in vijačne spoje zavarujte pred umazanijo in čistilnimi sredstvi.

Upoštevajte intervale za ponavljajoča preverjanja/preglede, ki so predpisani ali navedeni v teh navodilih za uporabo.

Pred demontažo označite, kako je treba dele ponovno sestaviti.

2.6 Opozorila na posebne vrste nevarnosti

⚠ NEVARNOST

Dvignjeni tovari

Tovor, ki se prevrne ali pade, lahko povzroči hude ali tudi smrtne poškodbe.

- Nikoli se ne zadržujte pod dvignjenim tovorom.
- Vedno bodite zunaj območja nevarnosti.
- Bodite pozorni na skupno težo, pritrdišča in težišče tovora.
- Upoštevajte navodila za transport in oznake na transportiranem tovoru.

⚠ OPOZORILO

Nevarnost za zdravje zaradi delcev dima pri varjenju!

Ne vdihavajte varilnega prahu/dima! Možne so težke zdravstvene poškodbe dihalnih organov in dihalnih poti!

Varilni dim vsebuje snovi, ki lahko povzročijo raka!

Stik kože z rezalnim in varilnim dimom itd. lahko pri občutljivih osebah povzroči draženje kože!

Popravila in vzdrževalna dela na izdelku lahko izvaja samo usposobljeno in pooblaščen osebje ob upoštevanju varnostnih napotkov in veljavnih predpisov za preprečevanje nesreč!

Da bi preprečili stik s prašnimi delci in njihovo vdihovanje, morate uporabljati kombinezon za enkratno uporabo, zaščitna očala, rokavice in ustrezno dihalno masko s filtrom razreda FFP2 po standardu EN 149.

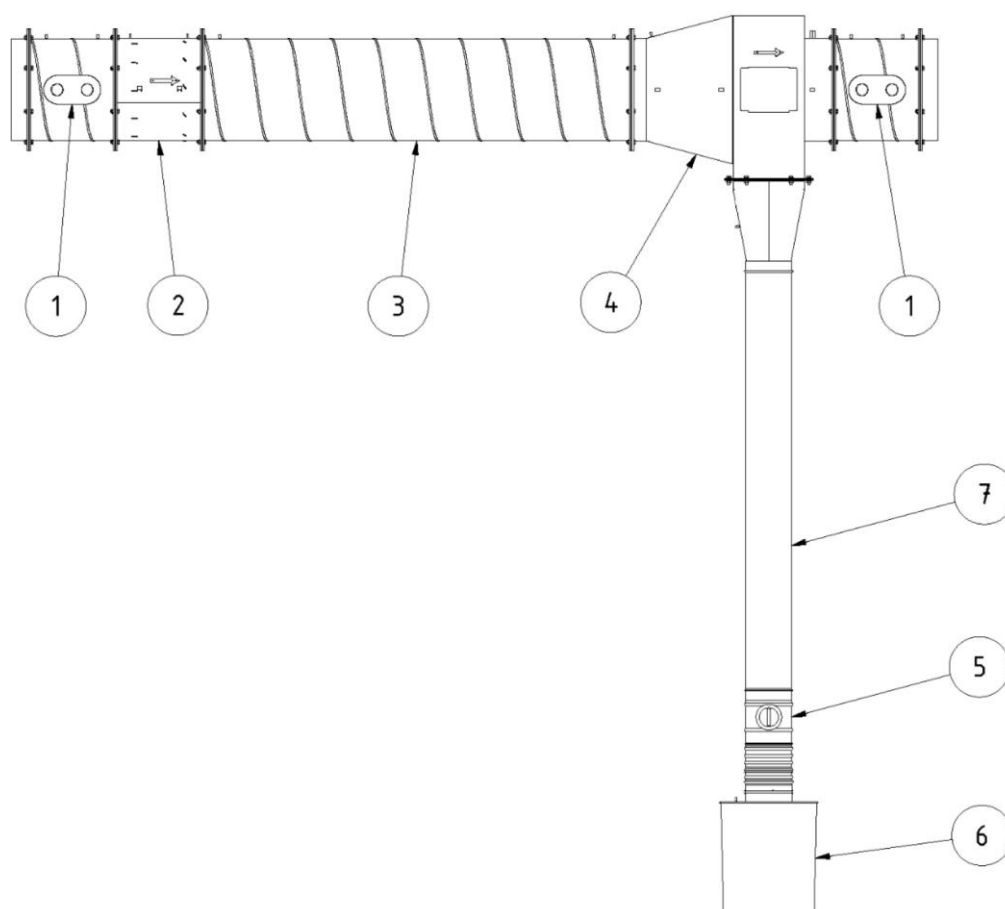
Pri popravilih in vzdrževanju je treba preprečiti sproščanje nevarnih delcev prahu, da ne more priti do poškodb oseb, ki ne izvajajo teh nalog.

3 Podatki izdelka

3.1 Opis delovanja

Izdelek je predhodni ločevalnik, ki iz zračnega toka surovega zraka ločuje in odstranjuje posamične iskre in večje prašne delce.

Zmanjša nevarnost požara in hkrati tudi potrebo po vzdrževanju priključenih filtrirnih sistemov.



Sl. 133: Opis izdelka

Pol.	Oznaka	Pol.	Oznaka
1	Pločevina za vzdrževanje	5	Zaporna loputa/zaporni drsnik
2	Vrtinčna šoba	6	Vedro za zbiranje prahu
3	Ločevalni del	7	Odtočna cev
4	Obročni lovilnik isker		

Tab. 134: Položaji na izdelku

3.2 Namenska uporaba

Izdelek je bil razvit za ločevanje in odstranjevanje isker in večjih prašnih delcev iz odvodnega zračnega toka.

Povezati ga je mogoče neposredno v cevovodni sistem ali pred filtrski sistem.

Izdelek je zaradi svoje tehnične zasnove omejeno uporaben. Zmogljivost je odvisna od vrste zaznavne naprave ter stopnja umazanosti odvodnega zraka.

Glavno področje uporabe predstavlja kovinsko predelovalna industrija, kjer je mogoče pri odsesavanju zraka na delovnih mestih za varjenje, rezanje in brušenje računati na povečano količino isker.

Zaradi majhne izgube tlaka je mogoče izdelek namestiti pred skoraj vsak filtrski sistem.

V tehničnih podatkih najdete mere in dodatne podatke o izdelku, ki jih je treba upoštevati.

NAPOTEK

Nujno upoštevajte podatke v poglavju »Tehnični podatki«.

K namenski uporabi spada tudi upoštevanje napotkov

- za varnost,
- za upravljanje in krmiljenje,
- za servisiranje in vzdrževanje,
- za prevoz in montažo,

ki so opisani v teh navodilih za uporabo.

Drugačna uporaba ali uporaba, ki izhaja nje, velja za nenamensko. Za poškodbe, ki izvirajo iz tega, odgovornost prevzema izključno upravljavec stroja. To velja tudi za samovoljne spremembe na izdelku.

3.3 Razumno predvidljiva napačna uporaba

Pri izdelku ob upoštevanju namenske uporabe niso možne nobene razumno predvidljive napačne uporabe, ki bi lahko privedle do nevarnih situacij s poškodbami oseb.

Obratovanje izdelka v industrijskih območjih, v katerih je potrebno izpolnjevanje zahtev za protieksplozijsko zaščito, ni dovoljeno.

Dalje je uporaba prepovedana za:

1. Postopke, ki niso navedeni v namenski uporabi in pri katerih odsesani zrak:
 - vsebuje iskre, npr. iz postopkov brušenja, ki lahko zaradi svoje velikosti in količine povzročijo poškodbe filtrirnega medija ali celo požar;
 - vsebuje tekočine in z njimi povezano onesnaženje pretoka zraka s hlapi, ki vsebujejo aerosole in olja;
 - vsebuje lahko vnetljive, gorljive in/ali snovi, ki lahko tvorijo eksplozivne zmesi ali ozračja;
 - vsebuje druge agresivne ali abrazivne prahe, ki lahko poškodujejo izdelek in uporabljene filtrirne elemente;
 - vsebuje organske, strupene snovi/deležne snovi, ki se sproščajo pri ločitvi materiala.
2. Mesto postavitve na prostem, kjer je izdelek izpostavljen vremenskim vplivom, saj je izdelek dovoljeno postaviti le v zaprtih stavbah.
Če je morda na voljo različica izdelka za zunanjo uporabo, potem jo je dovoljeno postaviti v zunanjem območju. Pazite na to, da je pri zunanji postavitvi potrebna tudi dodatna oprema.

3.4 Oznake in znaki na izdelku

Na izdelku so nameščene različne oznake in znaki. Če pride do njihove poškodbe ali odstranitve, jih je treba na istem položaju takoj zamenjati z novimi.

Upravljavec je odgovoren, da po potrebi na izdelek in v njegovo okolje namesti dodatne oznake in znake.

Takšne oznake in znaki se lahko nanašajo npr. na predpis za nošenje osebne varovalne opreme.

V državi, kjer bo izdelek v uporabi, lahko pri proizvajalcu glede na trenutno veljavno zakonodajo naročite potrebne varnostne napotke in piktograme.

3.5 Preostalo tveganje

Tudi ob upoštevanju vseh varnostnih določb ostane pri obratovanju izdelka v nadaljevanju opisano preostalo tveganje.

Vse osebe, ki delajo na ali z izdelkom, morajo poznati to preostalo tveganje in upoštevati navodila, ki preprečujejo, da bi ta preostala tveganja privedla do nesreč ali poškodb.

▲ OPOZORILO

Možne so težke zdravstvene poškodbe dihalnih organov in dihalnih poti – nosilce dihalne aparate razreda FFP2 ali več.

Stik kože z delci varilnega dima lahko pri občutljivih osebah povzročijo draženje kože – nosite zaščitna oblačila.

Pred pričetkom postopka varjenja zagotovite, da je izdelek pravilno nastavljen in da obratuje. Filtrirni elementi morajo biti popolni in nepoškodovani.

Priključeni element za zajem mora zanesljivo zajemati varilni dim. Pravilno pozicioniranje najdete v dokumentaciji elementa za zajem.

Pri menjavi vložkov filtra lahko koža pride v stik z izločenimi delcu prahu in zaradi dela se lahko vrtinčijo delci prahu. Zaradi tega morate nositi zaščito za dihala in zaščitna oblačila.

Žareča mesta v filtrirnih elementih lahko povzročijo tlenje – izklopite izdelek, zaprite dušilno loputo v elementu za zajem, če obstaja, ter počakajte, da se izdelek ohladi.

4 Transport in skladiščenje

4.1 Transport

⚠ NEVARNOST

Možne so življenjsko nevarne zmečkanine pri nalaganju in transportu izdelka.

Zaradi neprimerne dviganja in transportiranja se lahko morebitna paleta z izdelkom prevrne in pade!

- Nikoli se ne zadržujte pod visečim bremenom!
- Pri transportu in dvižnih pripomočkih upoštevajte dovoljeno nosilnost!
- Upoštevajte veljavne predpise za preprečevanje nezgod in varnost pri delu.

Za transport izdelkov na paleti je treba uporabiti ustrezni dvižni voziček ali viličarja.

Težo izdelka lahko odčitete na tipski ploščici.

4.2 Skladiščenje

Izdelek je treba skladiščiti v originalni embalaži pri temperaturi okolice od -20 °C do $+50\text{ °C}$ na suhem in čistem mestu. Embalaže pri tem ne smejo obremenjevati drugi predmeti.

Pri vseh izdelkih je trajanje skladiščenja nekritično.

5 Montaža

Napotki za varno montažo izdelka.

NAPOTEK

Upravljavec izdelka lahko za samostojno montažo pooblasti samo usposobljene strokovnjake.

- Za montažo izdelka sta potrebna najmanj dva sodelavca.
 - Uporabljajte samo ustrezne transportne in dvižne naprave.
 - Preveriti je treba, da je nosilnost na mestu postavitve ustrezna.
 - Uporabljajte samo primeren pritrdilni material.
 - Pritrdilni material izberite glede na razmere na licu mesta.
 - Izdelek ne sme nikogar ovirati v njegovem delovnem območju.
 - Obstoječe rešetke za izpust zraka ni dovoljeno prekriti.
 - Obstoječa vrata in pokrovi za vzdrževanje morajo biti prosto dostopni.
-

⚠ NEVARNOST

Zaradi padajočih delov obstaja tveganje za življenjsko nevarne poškodbe!

Tovor, ki se prevrne ali pade, povzroči težke ali celo smrtne poškodbe.

- Nikoli se ne zadržujte pod dvignjenim tovorom.
 - Vedno bodite zunaj območja nevarnosti.
 - Bodite pozorni na skupno težo, točke udarca in težišče tovora.
 - Upoštevajte navodila za transport in oznake na transportiranem tovoru.
-

⚠ OPOZORILO

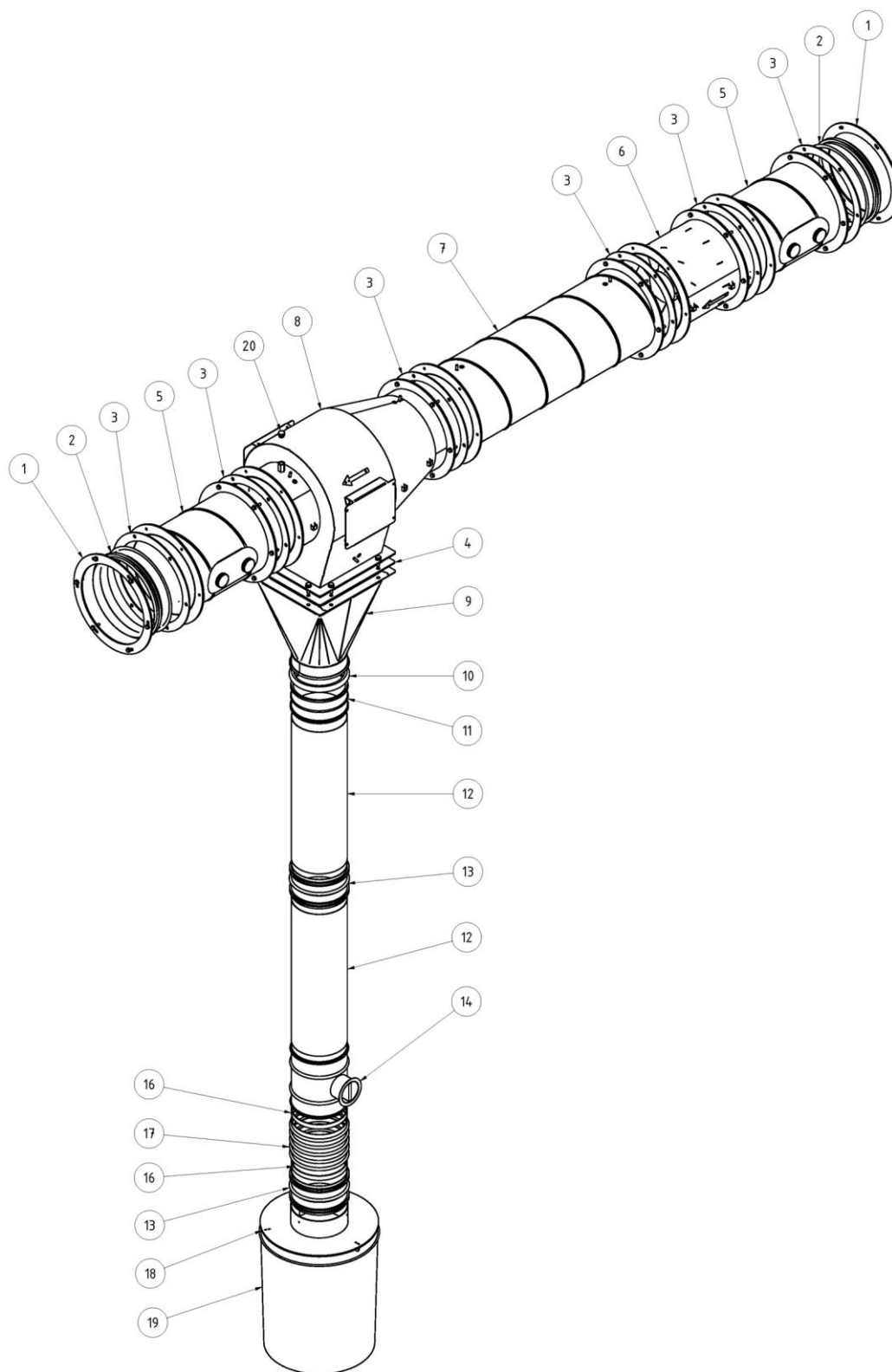
Zaradi napačne priključitve obstaja nevarnost za hude poškodbe!

Pazite na potrebne varovalke in izdelek naj priključi samo za to usposobljen strokovnjak.

5.1 Odstranjevanje embalaže in montaža izdelka

NAPOTEK

Pri montaži morebitnih obstoječih priključnih naprav upoštevajte priložena navodila.



Sl. 134: Montaža

Pol.	Oznaka	Pol.	Oznaka
1	Obroč prirobnice (2x)	11	Prehodni del za zatezni zaklep NW 160
2	Prirobni obroč (2x)	12	Odtočna cev NW 160 (2x)
3	Gumijasto tesnilo, okroglo (6x)	13	Mazalka NW 160
4	Gumijasto tesnilo, pravokotno	14	Zaporna loputa/zaporni drsnik NW 160
5	Zaključna cev (2x)	16	Objemka cevke 160 mm (2x)
6	Vrtinčna šoba	17	Povezovalna cev NW 160
7	Ločevalna cev	18	Pokrov z odprtino NW 160
8	Obročni lovilnik isker	19	Vedro za zbiranje prahu 30 litrov
9	Prehodni del	20	¼" čep s tesnilom
10	Zatezni zaklep 160 mm		

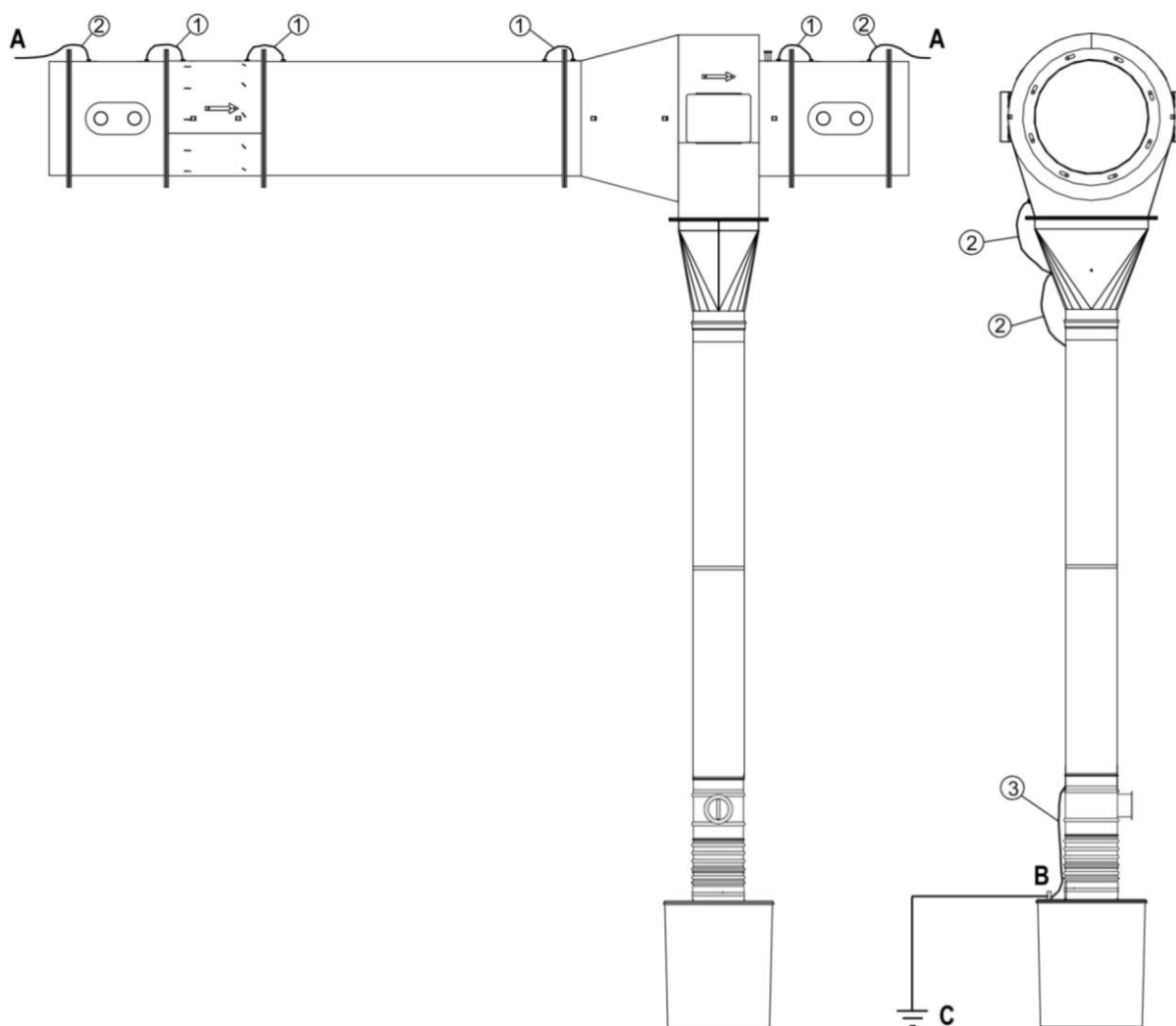
Tab. 135: Montaža

- Sestavne dele izdelka privijte skupaj s priloženim montažnim materialom, kot je prikazano na sliki - pri tem pazite na predpisano najmanjšo razdaljo (najm. 600 mm) do delov zgradbe na območju gibanja oseb.
- Pri montaži pazite na pravilno smer toka vrtinčne šobe (pol. 6) in obročnega lovilnika isker (pol. 8). Glejte puščico smeri toka na izdelku.
- Oblikovne dele (pol. 12, 13, 14) na vsakem mestu povezave fiksirajte s tremi vijaki z vrtalno glavo, razporejenimi po obodu.
- Čep s tesnilom (1/4") (pol. 20) privijte v objemko obročnega lovilnika isker (pol. 8).
- Odvisno od pogojev na lokaciji lahko na mesta, na izdelku označena z »A«, montirate izbirno dobavljive nosilne konstrukcije (stenska držala ali prečni oporniki). (Glejte tudi poglavje: Nadomestni deli in dodatna oprema)
- Montirajte zaporno loputo (pol. 14), tako da glava kaže naprej.
- Po montaži izdelka odprite zaporno loputo (pol. 14), da lahko kasneje izločeni prah pada naravnost v vedro za zbiranje prahu (pol. 19).

5.2 Ozemljitev proti elektrostatičnemu naboju

NAPOTEK

Ozemljitev predločevalnika smejo opravljati električarji ali usposobljeno osebje ob vodstvu in nadzoru električarja v skladu z elektrotehničnimi pravili!



Sl. 135: Ozemljitev proti elektrostatičnemu naboju

Pol.	Oznaka	Količina
1	Ozemljitveni kabel, l = 200 mm	4
2	Ozemljitveni kabel, l = 400 mm	4
3	Ozemljitveni kabel, l = 600 mm	1

Tab. 136: Ozemljitev proti elektrostatičnemu naboju

Pol.	Oznaka
A	Neprekinjen ozemljitveni priključek delov cevovoda z vijaki z vrtalno glavo
B	Centralna točka ozemljitve predločevalnika
C	Lokalna točka ozemljitve/vodnik izenačitve potencialov

Tab. 137: Ozemljitveni priključek

Priključitev ozemljitvenega kabla opravite po naslednjem postopku:

1. Skladno s sliko ozemljitveni kabel (pol. 1 + 2) pritrdite z vijaki z vrtalno glavo.
2. Ozemljitveni kabel (pol. 3) povežite s centralno točko ozemljitve izdelka (pol. B).
3. Centralno točko ozemljitve (pol. B) na vedru za zbiranje prahu povežite z lokalno ozemljitvijo/vodnikom izenačitve potencialov (pol. C).
4. Po montaži ozemljitvenega kabla preverite upornost ozemljitve s kontrolnikom prehodnosti električnega toka.

6 Uporaba

Vsaka oseba, ki se ukvarja z uporabo, vzdrževanjem in popravili izdelka, mora temeljito prebrati in razumeti ta navodila za uporabo in navodila možnih prigradnih izdelkov in dodatne opreme.

6.1 Usposobljenost upravljalnega osebja

Upravljaivec izdelka lahko samostojno uporabo izdelka prepusti samo osebam, ki so seznanjene s to nalogo.

Seznanjenost z nalogo pomeni, da so zadevne osebe usposobljene v skladu s nalogo in da poznajo navodila za uporabo ter zadevna obratovalna navodila.

Izdelek sme uporabljati samo izšolano in podučeno osebje.
Le tako se doseže varno delo vseh zaposlenih brez nevarnosti.

6.2 Začetek uporabe

▲ OPOZORILO

Nevarnost zaradi napak na napravi.

Pred začetkom uporabe mora biti montaža izdelka popolnoma zaključena.

V primer motnje glejte poglavje »Odpravljanje motenj«.

7 Servisiranje

Navodila v tem poglavju je treba razumeti kot minimalne zahteve. Glede na pogoje obratovanja bodo morda potrebna dodatna navodila, da lahko izdelek ohranite v optimalnem stanju.

Vzdrževalna in servisna dela, opisana v tem poglavju, smejo izvesti le posebej usposobljeni serviserji lastnika.

Za uporabo potrebni nadomestni deli se morajo skladati s tehničnimi zahtevami, ki jih je določil proizvajalec.

To je pri originalnih nadomestnih delih načeloma zagotovljeno!

Poskrbite za varno in okolju prijazno odstranjevanje obratovalnih snovi in nadomestnih delov.

Pri servisnih delih upoštevajte v navodilih za uporabo navedene varnostne napotke.

7.1 Nega

Nega izdelka je v osnovi omejena na čiščenje vseh površin izdelka ter preverjanje filtrirnih vložkov, če obstajajo.

Upoštevajte v poglavju »Varnostni napotki za servisiranje in odpravljanje motenj na izdelku« navedene opozorilne napotke.

NAPOTEK

Izdelka ne čistite s stisnjenim zrakom! Na ta način bi se lahko delci prahu ali umazanije sprostili v okoljski zrak.

Primerna nega pomaga, da izdelek trajno ohranite v delujočem stanju.

- Izdelek vsak mesec temeljito očistite.
- Zunanje površine izdelka lahko čistite s primernim industrijskim sesalnikom razreda prahu H ali pa jih obrišite z vlažno krpo.

7.1.1 Načrt vzdrževanja

Dejavnosti	Obdobje/intervali	Napotki:
Preverjanje napolnjenosti vedra za zbiranje prahu	1 x tedensko/po potrebi	
Menjava vedra za zbiranje prahu	Po potrebi	
Preverjanje poškodb izdelka	1 x mesečno	
Preverjanje tesnjenja izdelka	1 x mesečno	
Preverjanje delovanja zaporne lopute	1 x mesečno	

Tab. 138: Načrt vzdrževanja

7.2 Vzdrževanje

Na varno delovanje izdelka boste pozitivno vplivali z njegovim rednim nadzorom in vzdrževanjem.

Upoštevajte opozorilne napotke za servisiranje in odpravljanje motenj, ki so navedeni v poglavju »Varnost«.

Vzdrževanje izdelka je močno omejeno na preverjanje in zamenjavo vedra za zbiranje prahu ter vidne preglede izdelka na poškodbe in tesnjenje.

▲ OPOZORILO

Stik kože s prašnimi delci ipd. lahko pri občutljivih osebah povzroči draženje kože.

Možne so težke zdravstvene poškodbe dihalnih organov in dihalnih poti.

Da bi preprečili stik s prašnimi delci in njihovo vdihovanje, morate uporabljati rokavice in dihalne maske za enkratno uporabo razreda FFP2 ali več.

Pri čiščenju morate paziti, da ne pride do dvigovanja prašnih delcev, da ne bi poškodovali oseb v bližini.

NAPOTEK

Izdelka ne čistite s stisnjenim zrakom. Na ta način bi lahko prašni delci zašli v okoljski zrak.

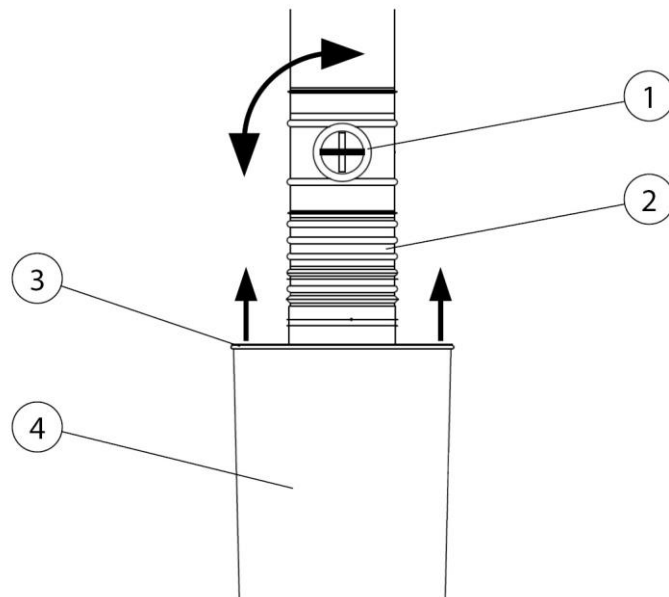
Pri servisnih opravilih vedno poskrbite za ustrezno osvetlitev in ventilacijo!

7.2.1 Preverjanje/menjava zbiralnika za prah

V rednih časovnih intervalih je treba preverjati stanje napolnjenosti vedra za zbiranje prahu.

Časovni interval, po katerem je treba zamenjati zbiralnik za prah, je odvisen od vrste in količine zbranega prašnih delcev. Zato mora upravljaavec redno preverjati napolnjenost zbiralnika, da prepreči njegovo prenapolnjenost.

Zbiralnik za prah je treba vedno menjati pravočasno, da preprečite kontaminacijo okolja!



Sl. 136: Menjava zbiralnika za prah

Pol.	Oznaka	Pol.	Oznaka
1	Zaporna loputa/zaporni drsnik	3	Zapiralni pokrov
2	Cevni kos	4	Zbiralnik za prah

Tab. 139: Menjava zbiralnika za prah

Naknadno vklopljena filtrska naprava ipd. lahko pri menjavi zbiralnika za prah ostane vklopljena.

Menjavo zbiralnika za prah opravite po naslednjem postopku:

1. Zaprite zaporno loputo/zaporni drsnik (pol. 1).
2. Pripravite nov zbiralnik za prah (pol. 4).
3. Na zbiralniku (pol. 4) odprite vpenjalni obroč (pol. 3).
4. Zapiralni pokrov dvignite in vzemite ven poln zbiralnik za prah.
5. Poln zbiralnik za prah zaprite s pokrovom novega zbiralnika in na koncu odstranite v skladu z veljavnimi predpisi.
6. Nov zbiralnik za prah priključite na izdelek v obratnem vrstnem redu.
7. Na vedro za zbiranje prahu namestite pokrov z vpenjalnim obročem, ki ga zaprite, in odprite zaporno loputo/zaporni drsnik.

7.3 Odpravljanje motenj

Motnja	Vzrok	Napotek
Zmogljivosti odsesavanja ni ali je majhna	Zamašitev, posesan tujek	Odprite pločevino za vzdrževanje in odpravite zamašitev
	Izdelek ne tesni	Preverite tesnjenje izdelka

Tab. 140: Odpravljanje motenj

7.4 Ukrepi v nujnem primeru

V primeru požara izdelka oziroma požara priključenih izdelkov morate ravnati po naslednjih korakih:

1. Zaprite dovod kisika! Poleg tega izdelek oziroma priključene izdelke izklopite in ločite iz električnega napajanja.
2. Izklopite napajanje s stisnjenim zrakom, če obstaja.
3. Žarišče požara gasite z običajnim gasilnim aparatom na prah.
4. Po potrebi obvestite lokalne gasilce.

⚠ OPOZORILO

Ne odpirajte izdelkov z vzdrževalnimi vrati. Nastajanje ognjenih izbruhov.
V primeru požara se izdelka v nobenem primeru ne dotikajte brez
primernih zaščitnih rokavic. Nevarnost opeklin!

8 Odstranjevanje

▲ OPOZORILO

Stik kože z varilnim dimom itd. lahko pri občutljivih osebah povzroči draženje kože!

Demontažna dela na izdelku lahko izvaja samo usposobljeno in pooblaščen osebje ob upoštevanju varnostnih napotkov in veljavnih predpisov za preprečevanje nesreč!

Možne so težke zdravstvene poškodbe dihalnih organov in dihalnih poti.

Za preprečevanje stika in vdihovanja delcev prahu uporabite zaščitna oblačila, rokavice in primeren dihalni aparat!

Pri demontažnih delih se je treba izogibati sproščanju nevarnih delcev prahu, da ne pride do poškodb oseb v okolici.

▲ PREVIDNO

Pri vseh delih na izdelku in z njim upoštevajte zakonske obveznosti za preprečevanje nastajanja odpadkov in primerno recikliranje/odstranjevanje.

8.1 Umetne snovi

Možne uporabljene umetne snovi morate razvrstiti kolikor je to mogoče. Umetne snovi je treba odstraniti ob upoštevanju zakonskih pogojev.

8.2 Kovine

Možne uporabljene kovine je treba ločiti in odstraniti. Odstranjevanje mora izvesti pooblaščen podjetje.

8.3 Filtrirni elementi

Možne uporabljene filtrirne elemente je treba odstraniti ob upoštevanju zakonskih pogojev.

9 Dodatek

9.1 Izjava o vgradnji ES

Oznaka: Vgradni izdelek
Serija: SparkTrap
Tip: **196200250, 196200355, 196200450, 196200560, 196200710, 196200900** (po potrebi drugačna številka artikla pri drugi različici izdelka)

ID stroja: glejte tipsko ploščico v sprednjem delu teh navodil za uporabo
Izdelek je bil razvit, konstruiran in izdelan kot nepopoln stroj v skladu z Direktivami ES 2006/42/ES - Direktiva o strojih

Družba: Z izključno odgovornostjo
KEMPER GmbH
Von-Siemens-Str. 20, D-48691 Vreden
Nepopoln stroj se sme pričeti uporabljati šele, ko je bilo ugotovljeno, da stroj, v katerega boste vgradili nepopolni stroj, ustreza Direktivi o strojih 2006/42/ES.

Uporabljeni so bili naslednji usklajeni standardi:
EN ISO 12100:2010 Varnost strojev - Splošne smernice za načrtovanje
EN ISO 13857:2019 Varnost strojev - Varnostne razdalje
EN ISO 13854:2019 Varnost strojev - Minimalne razdalje

Celoten seznam uporabljenih standardov, Uredb in specifikacij je na voljo pri proizvajalcu.
Priložena so navodila za uporabo izdelka.

Dodatne informacije:

Izjava o skladnosti preneha veljati pri nenamenski uporabi ali konstrukcijski spremembi, ki jo mi kot proizvajalci nismo pisno potrdili.

Vreden, 05.10.2021

Kraj, datum



B. Kemper

Direktor

Podatki o podpisniku

9.2 UKCA Declaration of Installation

Designation: Installation products
Series: SparkTrap
Type: **196200250, 196200355, 196200450, 196200560, 196200710, 196200900** (possibly different article numbers for other product variants)
Machine ID: See name plate in front section of this operating manual
This product is developed, designed and manufactured in accordance with the UKCA directives
Supply of Machinery (safety) Regulations 2008
Company: At the sole responsibility of
KEMPER GmbH
Von-Siemens-Str. 20, D-48691 Vreden

The following designated standards and technical specifications have been applied:

BS EN ISO 12100:2010 Safety of machinery - General principles for design
BS EN ISO 13857:2019 Safety of machinery - Safety distances
BS EN ISO 13854:2019 Safety of machinery

A complete list of standards, directives and specifications applied is available from the manufacturer. The operating manual belonging to the product is available.

Additional information:

If it is not used for as intended or the design is altered, the Declaration of Conformity expires, unless confirmed in writing by us as manufacturers.

UK Authorised Representative (for authorities only): Mr. Marc Crawford
United Kingdom KEMPER (U.K.) Ltd.
Venture Court, 2 Debdale Road, Wellingborough, Northamptonshire NN8 5AA

Vreden, 05.10.2021

Place, date



B. Kemper

CEO

Identification of the signatory

9.3 Tehnični podatki

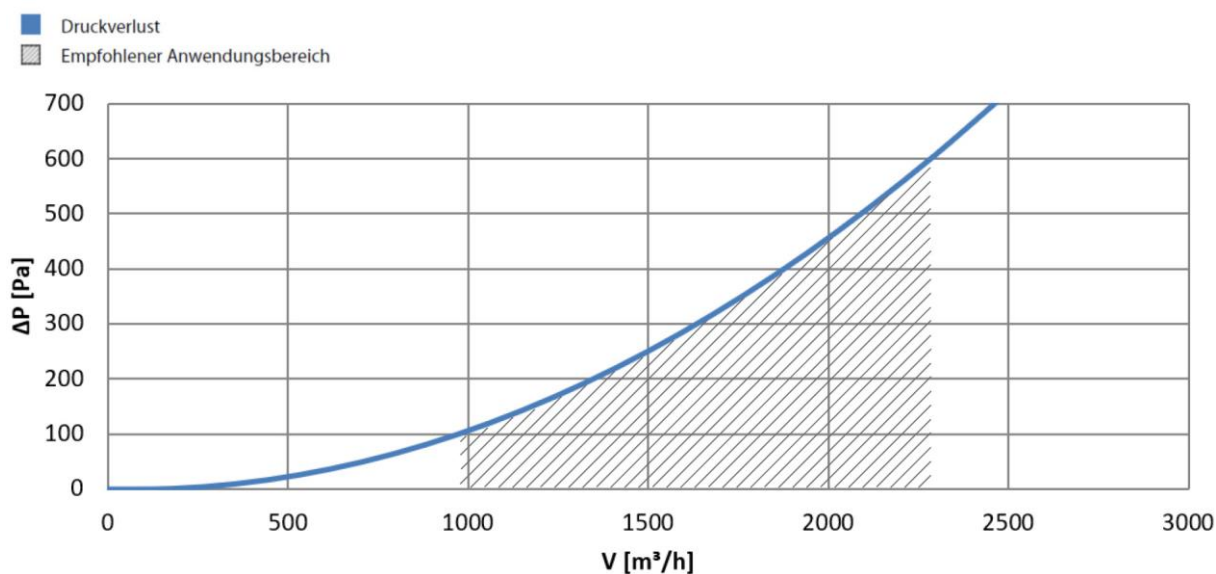
Ime			
Tip	196200250	196200355	196200450
Stopnje filtra	1		
Postopek filtra	Predseparator isker		
Osnovni podatki			
Premer priključka Ø (mm)	250	355	450
Priporočen prostorninski pretok (V [m ³ /h])	2500	5000	8000
Najv. izguba tlaka Δp [Pa]	700		
Dovoljena temperatura okolice	-10 ° + 40 °C		
Mere osnovnega izdelka (Š x V x G) [mm]	Glejte list z merami		
Teža osnovnega izdelka [kg]	65	85	115

Tab. 141: Tehnični podatki

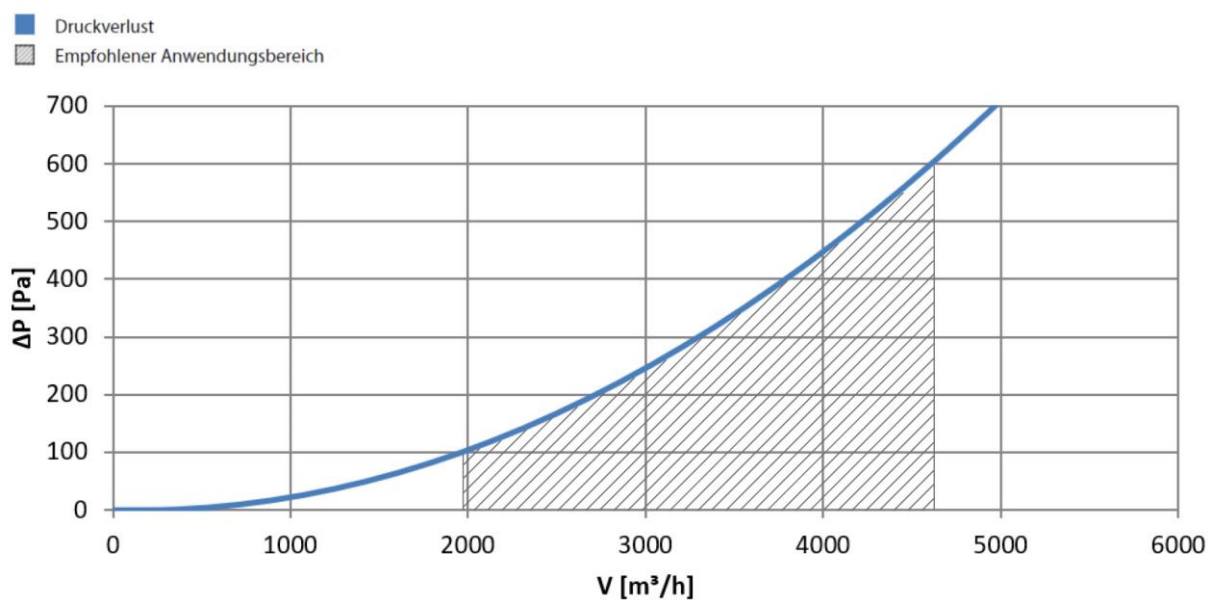
Ime			
Tip	196200560	196200710	196200900
Stopnje filtra	1		
Postopek filtra	Predseparator isker		
Osnovni podatki			
Premer priključka Ø (mm)	560	710	900
Priporočen prostorninski pretok (V [m ³ /h])	12500	20000	33000
Najv. izguba tlaka Δp [Pa]	700		
Dovoljena temperatura okolice	-10 ° + 40 °C		
Mere osnovnega izdelka (Š x V x G) [mm]	Glejte list z merami		
Teža osnovnega izdelka [kg]	200	210	260

Tab. 142: Tehnični podatki

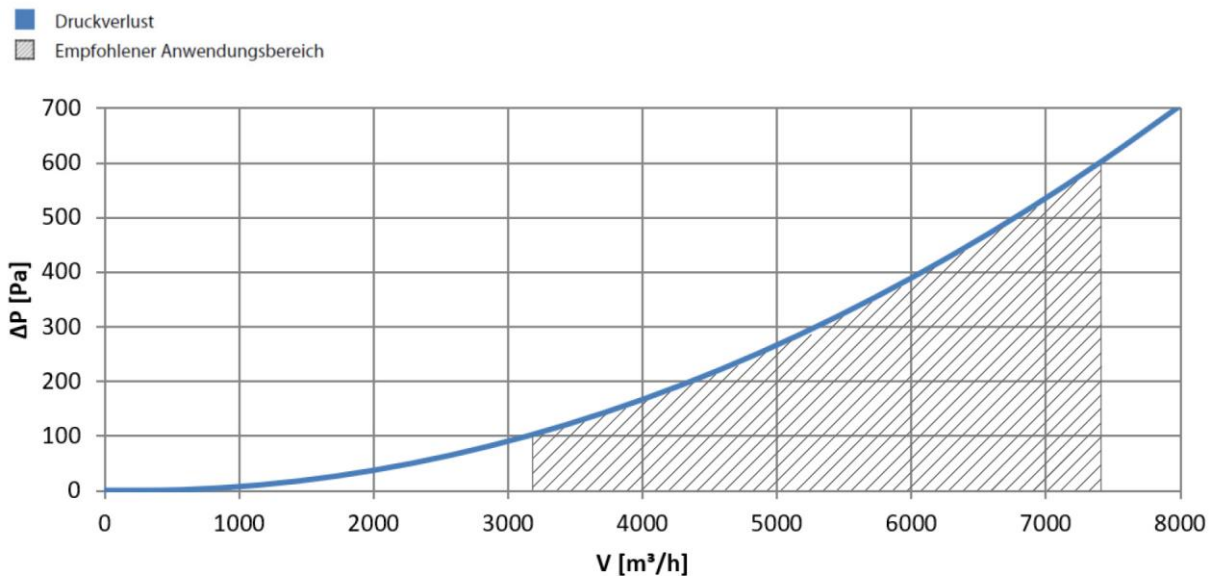
9.4 Diagram izgube tlaka



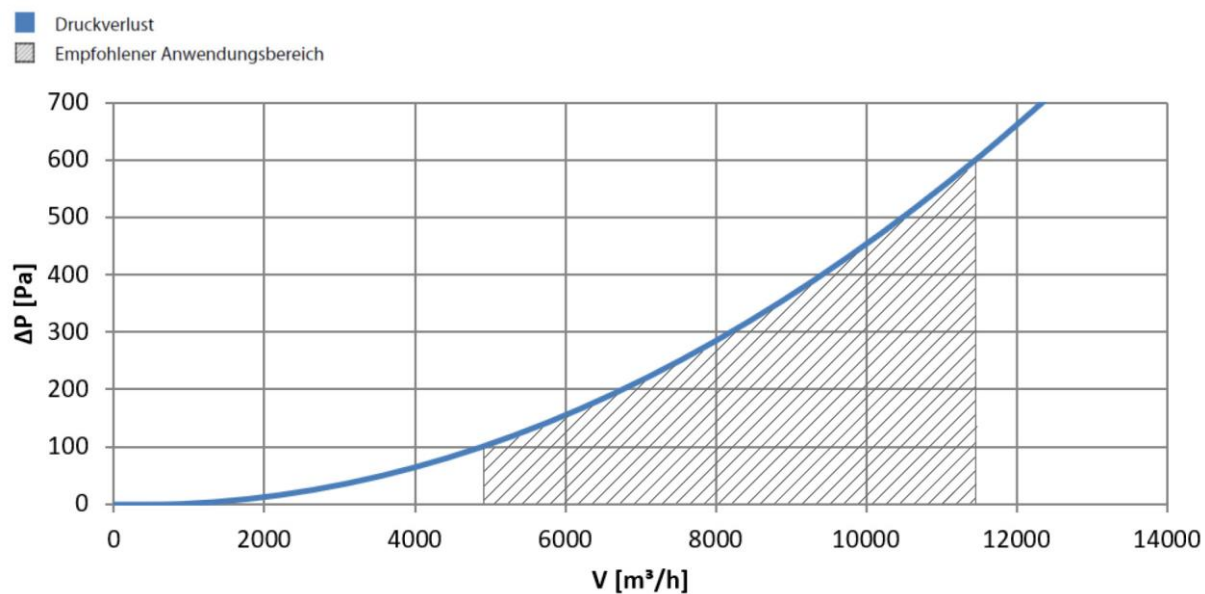
Sl. 137: Diagram izgube tlaka - NŠ 250



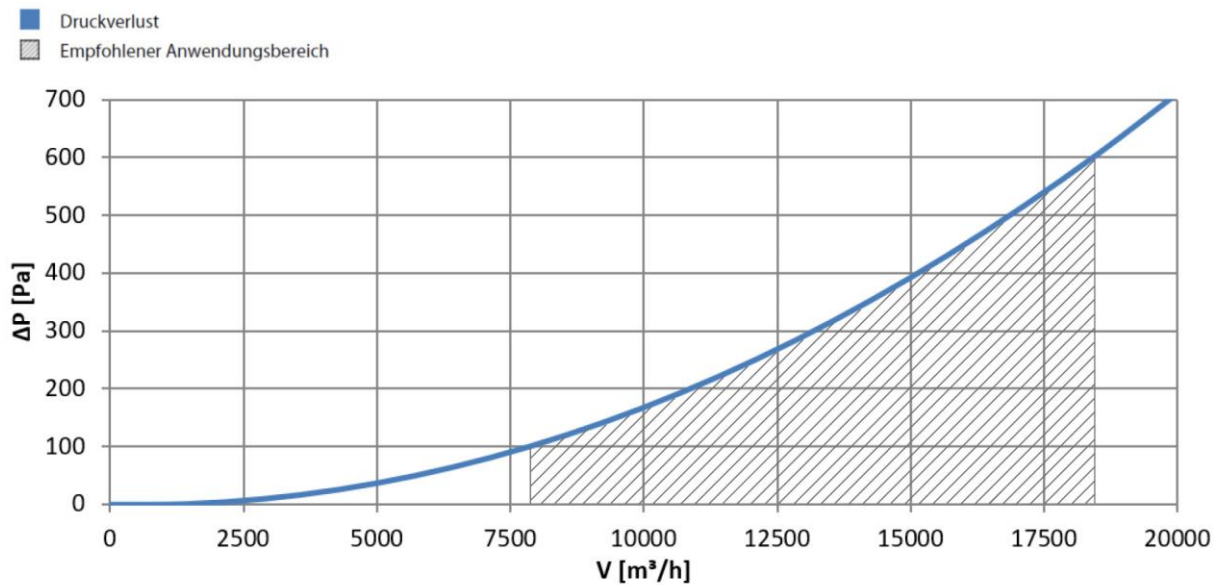
Sl. 138: Diagram izgube tlaka - NŠ 355



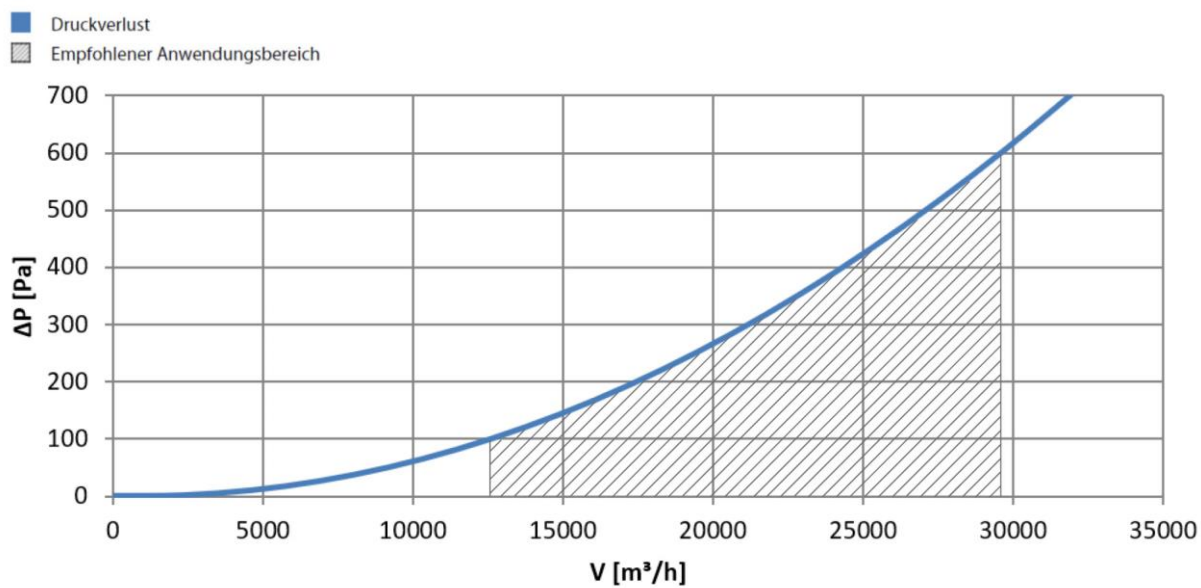
Sl. 139: Diagram izgube tlaka - NŠ 450



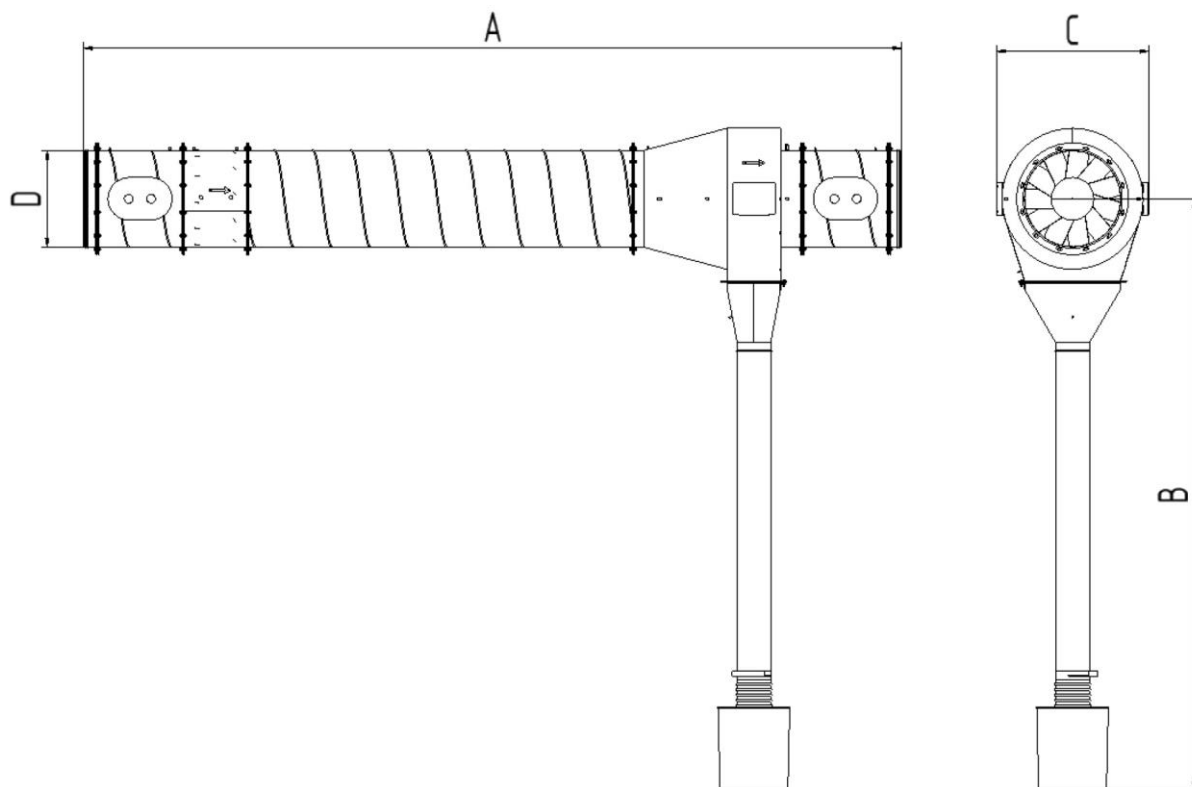
Sl. 140: Diagram izgube tlaka - NŠ 560



Sl. 141: Diagram izgube tlaka - NŠ 710



Sl. 142: Diagram izgube tlaka - NŠ 900

9.5 List z merami

Sl. 143: List z merami

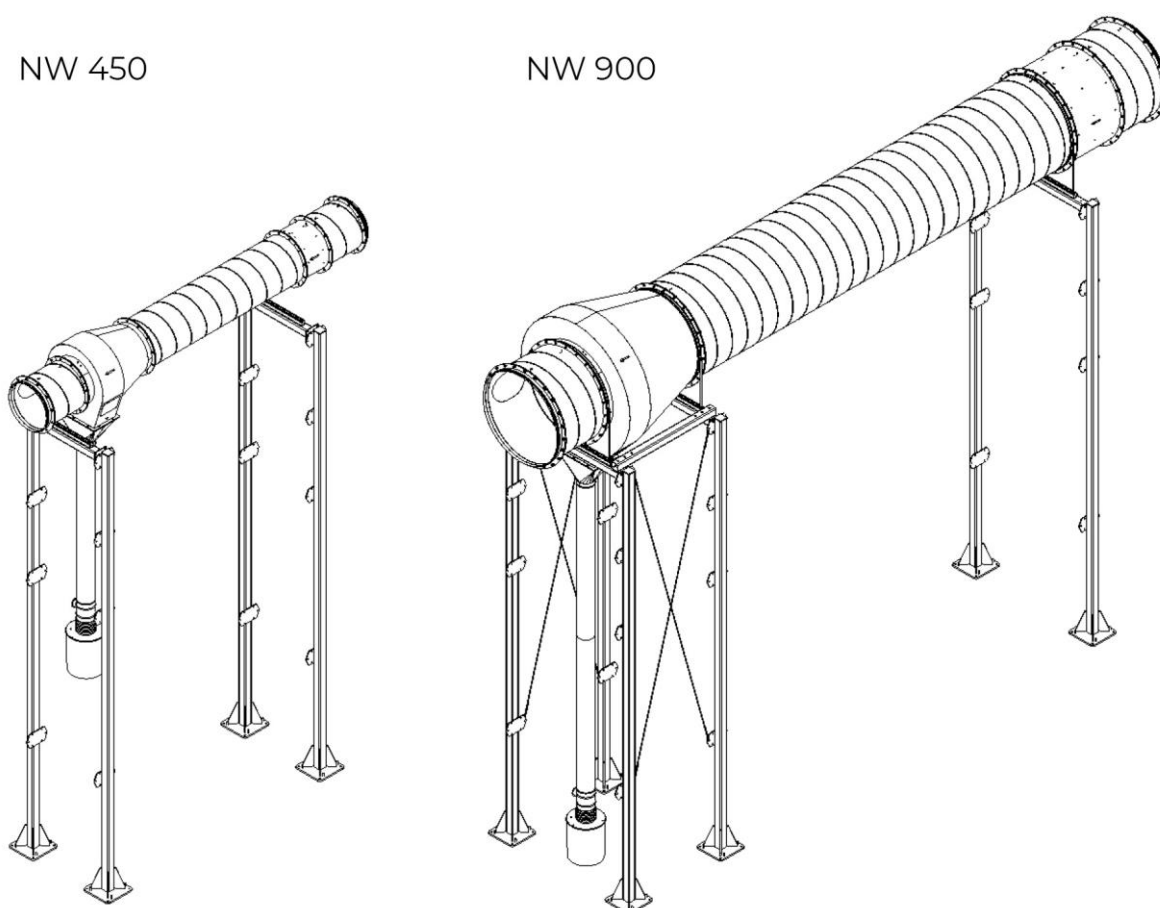
Tip	Mere pol. (mm)			
	A	B	C	D (Ø)
196200250	2.340	1.120 - 2.620	412	250
196200355	3.240	1.200 - 2.700	570	355
196200450	3.830	1.270 - 2.770	710	450
196200560	4.590	1.350 - 2.840	854	560
196200710	5.690	1.615 - 3.115	1.095	710
196200900	7.380	1.615 - 3.115	1.320	900

Tab. 143: Mere

9.6 Nadomestni deli in dodatna oprema

Zap. št.	Oznaka	Št. izd.
1	Vedro za zbiranje prahu s pokrovom in vpenjalnim obročem	1490089

Tab. 144: Nadomestni deli



Sl. 144: Dodatna oprema za komplet opornikov

Nazivna širina (NŠ)	Komplet opornikov 3 m (št. izd.)	Komplet opornikov 5 m (št. izd.)	Komplet za stensko montažo
250	998103492	998103616	998103485
355	998103493	998103617	998103481
450	998103494	998103618	998103486
560	998103495	998103619	998103487
710	998103541	998103620	998103540
900	998103622	998103621	Ni na voljo

Tab. 145: Dodatna oprema za komplet opornikov

Deutschland (HQ)**KEMPER GmbH**

Von-Siemens-Str. 20
D-48691 Vreden
Tel. +49 2564 68-0
Fax +49 2564 68-120
mail@kemper.eu
www.kemper.eu

United Kingdom**KEMPER (U.K.) Ltd.**

Venture Court
2 Debdale Road
Wellingborough
Northamptonshire NN8 5AA
Tel. +44 1327 872 909
Fax +44 1327 872 181
mail@kemper.co.uk
www.kemper.co.uk

France**KEMPER sàrl**

7 Avenue de l'Europe
F-67300 Schiltigheim
Si vous appelez de France
Tél. +33 800 91 18 32
Fax +33 800 91 90 89
De Belgique ou de l'étranger
Tél. +492564 68-135
Fax +492564 68-40135
mail@kemper.fr
www.kemper.fr

China**KEMPER China**

Floor 2, Building 6
No. 500 Huapu Road
Shanghai 201799
P.R. of China
Tel. +86 (21) 5924-0978
Fax +86 1852-1069-401
info@kemper-china.com.cn
www.kemper.cn.com

Česká Republika**KEMPER spol. s r.o.**

Pyšelská 393
CZ-257 21 Poříčí nad Sázavou
Tel. +420 317 798-000
Fax +420 317 798-888
mail@kemper.cz
www.kemper.cz

United States**KEMPER America, Inc.**

2460 Industrial Park BLVD.
Cumming, GA 30041
Tel. +1 770 416 7070
Fax +1 770 828 0643
info@kemperamerica.com
www.kemperamerica.com

Nederland**KEMPER B.V.**

Demmersweg 92
Begane grond
7556 BN Hengelo
Tel. +492564 68-137
Fax +492564 68-120
mail@kemper.eu
www.kemper.eu

España**KEMPER IBÉRICA, S.L.**

Avda Diagonal, 421 3º
E-08008 Barcelona
Tel. +34 902 109-454
Fax +34 902 109-456
mail@kemper.es
www.kemper.es

India**KEMPER India**

55, Ground Floor, MP Mall
MP Block, Pitam Pura
New Delhi -110034
Tel. +91.11.42651472
mail@kemper-india.com
www.kemper-india.com

Polska**Kemper Sp. z o.o.**

ul. Grzybowska 87
00-844 Warszawa
Tel. +48 22 5310 681
Faks +48 22 5310 682
info@kemper.pl
www.kemper.pl

