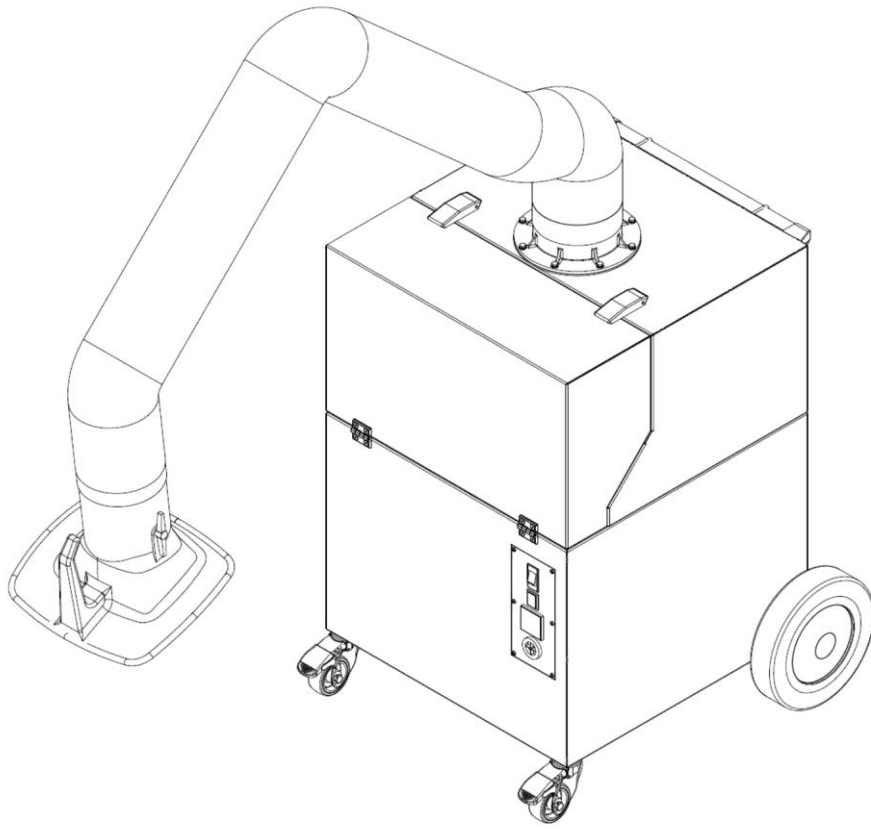


**KEMPER®**



## **SmartMaster**

**NO – Bruksanvisning**

**SV – Bruksanvisning**

**FI – Käyttöohje**

Typenschild einkleben

**NO – Bruksanvisning ..... - 4 -**

**SV – Bruksanvisning ..... - 38 -**

**FI – Käyttöohje ..... - 72 -**

<b>1 Generelt</b> .....	<b>6 -</b>
1.1 Innledning .....	6 -
1.2 Om opphavsrett .....	6 -
1.3 Instruksjoner for brukeren .....	6 -
<b>2 Sikkerhet</b> .....	<b>8 -</b>
2.1 Generelt .....	8 -
2.2 Instruksjoner angående tegn og symboler .....	8 -
2.3 Merking / skilt som skal plasseres av brukeren .....	9 -
2.4 Sikkerhetsinstruksjoner for operatører.....	9 -
2.5 Sikkerhetsinstruksjoner for vedlikehold/feilsøk .....	10 -
2.6 Instruksjoner for spesielle faretyper.....	10 -
<b>3 Produktopplysninger</b> .....	<b>13 -</b>
3.1 Funksjonsbeskrivelse .....	13 -
3.2 Særegenhet – W3/IFA-testet .....	14 -
3.3 Tiltent bruk .....	14 -
3.4 Generelle krav iht. DIN EN ISO 21904 .....	16 -
3.5 Sannsynlig forutsebar feilbruk .....	16 -
3.6 Merking og skilt på produktet .....	17 -
3.7 Restrisiko.....	17 -
<b>4 Transport og lagring</b> .....	<b>19 -</b>
4.1 Transport .....	19 -
4.2 Lagring.....	19 -
<b>5 Montering</b> .....	<b>20 -</b>
<b>6 Bruk</b> .....	<b>22 -</b>
6.1 Kvalifikasjonene til operatører .....	22 -
6.2 Betjeningselementer .....	22 -
6.3 Idriftsetting .....	24 -
<b>7 Vedlikehold</b> .....	<b>25 -</b>
7.1 Stell .....	25 -
7.2 Vedlikehold .....	25 -
7.2.1 Skifte filter – sikkerhetsinstruksjoner.....	26 -
7.2.2 Filterbytte .....	27 -
7.3 Utbedring av feil.....	30 -

---

<b>7.4 Tiltak i nødssituasjoner .....</b>	<b>- 30 -</b>
<b>8 Avfallshåndtering.....</b>	<b>- 32 -</b>
8.1 Plast .....	- 32 -
8.2 Metaller .....	- 32 -
8.3 Filterelementer .....	- 32 -
<b>9 Vedlegg.....</b>	<b>- 33 -</b>
9.1 EU-samsvarserklæring.....	- 33 -
9.2 UKCA Declaration of Conformity.....	- 34 -
9.3 Tekniske data .....	- 35 -
9.4 Måleblad.....	- 36 -
9.5 Reservedeler og tilbehør.....	- 37 -

# **1 Generelt**

## **1.1 Innledning**

Denne bruksanvisningen er til vesentlig hjelp for korrekt og trygg bruk av produktet.

Bruksanvisningen inneholder viktige anvisninger for å bruke produktet sikkert, forskriftsmessig og lønnsomt. Ved å følge dem reduseres reparasjonskostnader og nedetid, og pålitelighet og levetid av produktet økes. Bruksanvisningen skal alltid være tilgjengelig og skal leses og følges av alle personer som jobber med eller på produktet.

Til dette hører også:

- betjening og utbedring av feil under bruk
- reparasjoner (stell, vedlikehold)
- transport
- montering
- kassering

Med forbehold om tekniske endringer og feil.

## **1.2 Om opphavsrett**

Denne bruksanvisningen skal behandles fortrolig. Den skal kun være tilgjengelig for autoriserte personer. Den kan bare overlates tredjepart med skriftlig godkjenning fra KEMPER GmbH, heretter Produsenten.

All dokumentasjon er opphavsrettslig beskyttet. Viderelevering og mangfoldiggjøring av dokumentasjon, også i utdrag, samt bruk og kommunikasjon av innholdet er ikke tillatt. Så fremt tillatelse ikke er gitt uttrykkelig og skriftlig.

Brudd på dette er straffbart og medfører erstatningsansvar. Alle rettigheter tilhørende opphavsretten tilhører Produsenten.

## **1.3 Instruksjoner for brukeren**

Bruksanvisningen er en viktig del av produktet.

Brukeren har ansvar for at operatører kjenner til denne bruksanvisningen.

Bruksanvisningen skal av brukeren utvides med anvisninger basert på nasjonale forskrifter om ulykkesforebygging og miljøvern (HMS), inkludert informasjon om inspeksjons- og rapporteringsplikt ut fra driftsmessige forhold, f.eks. med hensyn til organisering av arbeidet, arbeidsprosesser og operatører som brukes. I tillegg til bruksanvisningen og de nasjonale og

lokale forpliktende forskrifter for ulykkesforebygging (HMS), skal også vanlige fagtekniske regler for sikkert og forskriftsmessig arbeid følges.

Brukeren skal ikke foreta endringer, om- eller påbygger på produktet som kan påvirke sikkerheten uten samtykke fra Produsenten. Reservedeler som skal brukes skal oppfylle tekniske krav fra Produsenten. Dette er alltid sikret ved bruk av originale reservedeler.

Bruk kun opplærte og instruerte operatører for betjening, vedlikehold og transport av produktet. Ansvarsområdene til operatørene angående betjening, vedlikehold og transport er tydelig definerte.

## 2 Sikkerhet

### 2.1 Generelt

Dette produktet er utviklet og produsert i samsvar med dagens tekniske standard og anerkjente sikkerhetstekniske forskrifter. Ved bruk av produktet kan det oppstå tekniske farer for brukeren og farer for produktet og for andre materielle skader, dersom

- det betjenes av personale som ikke er opplært og instruert
- ikke brukes forskriftsmessig og/eller
- vedlikeholdes feil.

### 2.2 Instruksjoner angående tegn og symboler

#### **▲ FARE**

Dette symbolet sammen med ordet «FARE» markerer en umiddelbar fare. Hvis denne sikkerhetsinstruksjonen ikke følges, vil det føre til dødsfall eller svært alvorlig personskade.

#### **▲ ADVARSEL**

Dette symbolet sammen med ordet «Advarsel» markerer en potensielt farlig situasjon. Hvis denne sikkerhetsinstruksjonen ikke følges, kan det føre til dødsfall eller svært alvorlig personskade.

#### **▲ FORSIKTIG**

Dette symbolet sammen med ordet «Forsiktig» markerer en potensielt farlig situasjon. Hvis denne sikkerhetsinstruksjonen ikke følges, kan det føre til lette eller mindre personskader.

Dette symbolet brukes også for advarsler om materielle skader.

#### **MERK**

De generelle merknadene er enkel, videre informasjon, som ikke varsler om person- eller materielle skader.

1. Lister med handlingstrinn er markert som tall med punkter, der rekkefølgen er viktig.



- Kulepunktet brukes lister med punkt i en forklaring eller en anvisning der rekkefølgen er uviktig.

## **2.3 Merking / skilt som skal plasseres av brukeren**

Brukeren er forpliktet til eventuelt å sette på ytterligere merking og skilt på produktet og i omgivelsene rundt.

Slik merking og skilt kan f.eks. gjelde forskrifter om bruk av personlig verneutstyr.

## **2.4 Sikkerhetsinstruksjoner for operatører**

Før bruk skal alle brukere, ved hjelp av informasjon, instruksjoner og kursing, opplæres i håndtering av produktet samt materialer og hjelpemidler som brukes.

Produktet skal kun brukes i teknisk feilfri tilstand og forskriftsmessig, sikkerhetsbevisst og risikobevist, og ved at denne bruksanvisningen følges! Alle feil, spesielt slike som kan påvirke sikkerheten, skal straks rettes!

Alle personer som får i oppdrag å igangsette, betjene eller vedlikeholde produktet, må ha lest og forstått hele bruksanvisningen. Det er for sent å gjøre det under bruken. Dette gjelder spesielt for operatører som bare av og til jobber med produktet.

Bruksanvisningen må alltid være lett tilgjengelig i nærheten av produktet.

For skader og ulykker som skyldes at bruksanvisningen ikke følges, tar vi intet ansvar.

De gyldige forskriftene om forebygging av ulykker (HMS) og andre generelt godkjente sikkerhetstekniske og helsemessige regler skal følges.

Ansvar for de ulike aktivitetene innen vedlikehold og reparasjoner skal bestemmes tydelig og overholdes. Kun på den måten kan feilaktige handlinger – spesielt ved farlige situasjoner – unngås.

Brukeren forplikter operatører og personale som jobber med vedlikehold til å bruke personlig verneutstyr. Til dette hører spesielt vernesko, vernebriller og hansker.

Ikke gå med langt hår åpent, løse klær eller smykker! Det er alltid fare for å bli hengende fast et sted, eller bli dratt inn eller med av bevegelige deler!

Hvis det oppstår sikkerhetsrelevante endringer på produktet, må arbeidsprosessen stoppe omgående, den sikres, og prosessen varsles til ansvarlig instans/person!

Arbeid på produktet skal bare utføres av pålitelige, opplærte operatører. Den lovpålagte tillatte minstealder skal følges!

Personer under opplæring, instruksjon, eller som deltar som del av generell utdanning, skal bare være aktiv med produktet under konstant oppsyn av en erfaren person!

## **2.5 Sikkerhetsinstruksjoner for vedlikehold/feilsøk**

Service- og vedlikeholdsdører må alltid være fritt tilgjengelige.

Klargjørings-, vedlikeholds-, og reparasjonsarbeider, samt utbedring av feil, skal bare utføres mens produktet er slått av.

Skrueforbindelser som løsnes for vedlikehold og reparasjoner må alltid strammes igjen! Dersom det er angitt skal skruene strammes med momentnøkkel.

Spesielt tilkoblinger og skruerforbindelser skal rengjøres for smuss og pleiemidler før vedlikehold/reparasjon/stell starter.

Fristende for gjentatte kontroller/inspeksjoner som er foreskrevet eller angitt i bruksanvisningen skal overholdes.

Førdemontering av komponenter må rekkefølge og plassering merkes.

## **2.6 Instruksjoner for spesielle faretyper**

### **▲ ADVARSEL**

#### **Helseskade på grunn av sveiserøykpartikler!**

Hudkontakt med røyk fra termisk skjæring og liknende kan føre til hudirritasjon hos følsomme personer!

Reparasjoner og vedlikehold på produktet skal bare utføres av opplært og autoriserte fagfolk som følger sikkerhetsinstruksjonene og de gjeldende forskriftene for å forebygge ulykker!

Det er fare for alvorlige helseskader i pusteorganer og luftveier!

For å hindre kontakt og innånding av støvpartikler, bør du bruke verneklær, hansker og viftedrevet åndedrettsvern!

Utslipp av farlige støvpartikler skal unngås ved reparasjons- og vedlikeholdsarbeider, slik at ingen andre personer blir utsatt for fare.

**⚠ FARE****Fare på grunn av elektrisk støt!**

Arbeid på det elektriske utstyret på produktet skal bare utføres av elektriker eller opplærte operatører under ledelse og oppsyn av en elektriker, i henhold til forskriftene for elektrotekniske anlegg.

Før produktet åpnes må strømforsyningen brytes, for eksempel ved å trekke ut nettstøpslet, for å hindre at produktet slår seg på utilsiktet.

Ved feil på strømforsyningen må produktet bli slått av på på/av-bryteren og – hvis tilgjengelig – nettstøpslet trekkes ut!

Bruk kun originale sikringer med foreskrevet strømstyrke!

Elektriske komponenter som det skal foretas inspeksjon, vedlikehold eller reparasjon på, skal være koblet strømløse. Koblingselementer som ble brukt til frikobling må sikres mot uønsket eller selvstendig gjeninnkobling.

Utkoblede elektriske komponenter skal først kontrolleres for strømløshet, og deretter isoleres fra strømførende komponenter i nærheten. Pass ved reparasjoner på at konstruksjonsmessige egenskaper ikke endres på en måte som reduserer sikkerheten.

Kontroller regelmessig om kabler er skadet, og skift de ut ved behov.

**⚠ ADVARSEL****Elektrisk støt ved manglende jording!**

Ved manglende eller feil utført tilkobling av jordingslederen på apparater kan det være høy spenning på åpne deler eller kapslingsdeler, som kan føre til alvorlig personskade eller død ved berøring.

**⚠ ADVARSEL****Elektrisk støt ved tilkobling av en uegnet strømforsyning!**

Ved tilkobling av en uegnet strømforsyning kan deler som kan berøres ha farlig spenning. Kontakt med farlig spenning kan føre til alvorlige personskader eller død.

Se typeskiltet på produktet for elektriske tilkoblingsdata

**⚠ FORSIKTIG****Helseskade på grunn av støy!**

Produktet kan forårsake støy. Nærmere opplysninger finner du i tekniske data. Sammen med andre maskiner og/eller lokale omstendigheter kan det oppstå et høyere støynivå på bruksstedet. I så fall er brukeren forpliktet til å utstyre betjeningspersonellet med nødvendig verneutstyr.



### 3 Produktopplysninger

#### 3.1 Funksjonsbeskrivelse

Produktet er et kompakt sveiserøyk-filterapparat som brukes for å suge bort sveiserøyk i nærheten av der den oppstår under sveising, og skilles ut med en utskillegrad på mer enn 99 %.

Luften med skadestoffer som suges ut renses i en tretrinns filterprosess og deretter ført tilbake til arbeidsrommet.

Produktet er utstyrt med en fleksibel avsugsarm, som har en lettbevegelig avsugshette og beholder hver posisjon. Alternativt til avsugsarmen kan en sugeslange også kobles til på baksiden av produktet.

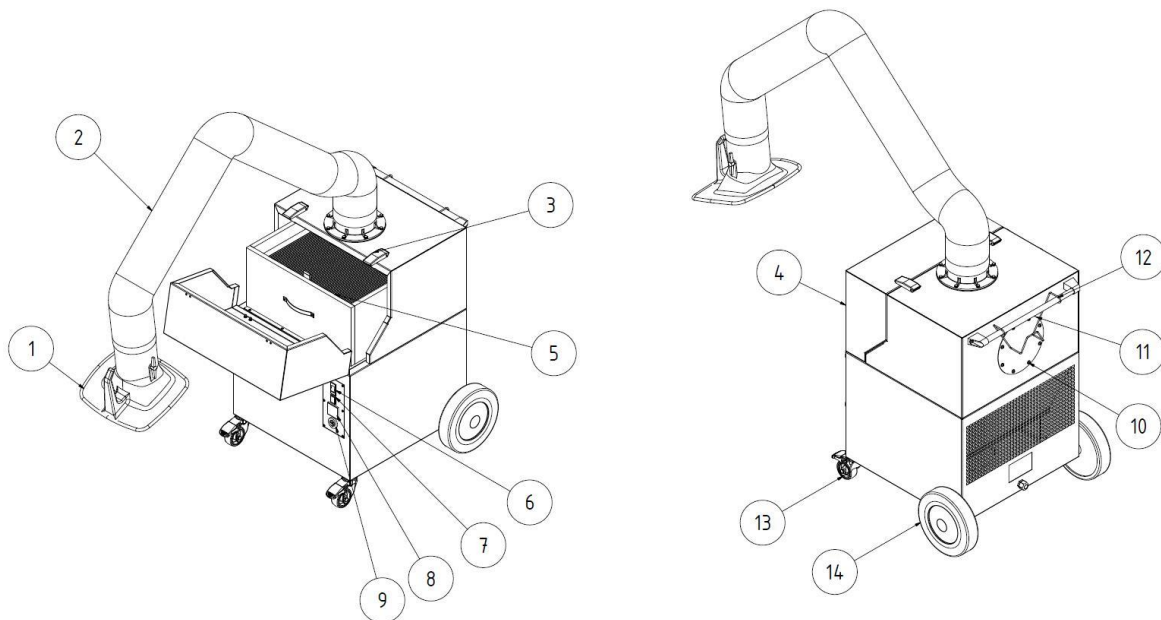


Fig. 1: posisjoner på produktet

Pos.	Betegnelsen	Pos.	Betegnelsen
1	Avsugshette	8	Driftstimeteller
2	Avsugsarm / stativ	9	Signalhorn
3	Strammelås	10	Tilkobling for sugeslange
4	Vedlikeholdsdør	11	Håndtak
5	Filterinnsats	12	Kabelfeste
6	Apparatbryter I/O	13	Styrerull med bremse
7	Driftslampe	14	Bakhjul

Tab. 1: posisjoner på produktet

### 3.2 Særegenhet – W3/IFA-testet

Produktet produseres i to versjoner:

- **Versjon – ikke IFA-testet**
- **Versjon – IFA-testet**

Mer om dette finner du i kapitlet Tekniske data: Sveiserøykklasse og IFA-teststandard.

Standard-versjonen av produktet er IFA-testet.

Det betyr at produktet oppfyller kravene til sveiserøyk-utskilleklassen W3/IFA-testet. Samsvar med denne standarden ble kontrollert av IFA (Institut für Arbeitsschutz der Deutschen Gesetzlichen Unfallversicherung).

For å forenkle noe, blir det heretter markert med IFA-instruksjon-logoen i denne bruksanvisningen.

IFA-instruksjon-logoen gjør oppmerksom på viktige instruksjoner og informasjon, som er relatert til et IFA-produkt.

Merking på produktet	Betydning/forklaring	Instruksjonslogo
IFA	Modell IFA-testet iht. teststandard – se kapittel Tekniske data	

Tab. 2: IFA-merking

IFA-versjonen blir på produktet markert med DGUV-testmerket samt et klistremerke med W3/IFA-testet (markering av sveiserøykklassen).

### 3.3 Tiltent bruk

Produktet er utformet for å suge ut og filtrere sveiserøyk som oppstår under lysbuesveising på stedet der den oppstår. Som regel kan produktet brukes i alle arbeidsprosesser der sveiserøyk slippes ut. Det er imidlertid viktig å passe på at ingen «gnistsprut», for eksempel fra sliping, suges inn av produktet.

I tekniske data finner du dimensjonene og andre opplysninger om produktet som du må ta hensyn til.

---

**MERK**

---



---

**MERK**

---

Ved sveising av legert eller høylegert stål med sveisetilsetninger over 5 % krom/nikkel slippes kreftfremkallende CMR-stoffer (en. Carcinogenic, mutagenic, reprotoxic) ut. I henhold til forskriftene i Tyskland, skal avsuging av disse helseskadelige røykpartikler bare utføres produkter som er testet og godkjent for det i den såkalte omluftprosessen.

Bare produkter som oppfyller kravene for sveiserøyk-utskilleklasse W3/IFA-godkjent kan brukes for de ovennevnte sveiseprosessene med omluft!

Ved avsuging av sveiserøyk med kreftfremkallende komponenter, for eksempel kromater, nikkeloksider osv., skal kravene til TRGS 560 (teknisk regel for farlige materialer) og TRGS 528 (sveiseteknisk arbeid) følges.

---

---

**MERK**

---

Les og følg opplysningene i kapitlet «Tekniske data».

En del av tiltenkt bruk er å overholde instruksjonene

- om sikkerhet
- om betjening og styring
- om reparasjoner og vedlikehold

som er beskrevet i denne bruksanvisningen.

Annen eller mer omfattende bruk regnes som ikke tiltenkt. For skader som følge av dette har brukeren av produktet eneansvar. Dette gjelder også for egenmektige endringer av produktet.

---

### **3.4 Generelle krav iht. DIN EN ISO 21904**

---

#### **MERK**

---

Tilkobling av rørledninger, avsugsarmer og slanger.

Rørledninger, avsugsarmer og slanger som er koblet til produktet kan føre til trykktap, og de må derfor bli tatt hensyn til av planleggeren av anlegget eller brukeren.

Komponentene som blir koblet til må være egnet for produktet, og sikre nødvendig minstevolumstrøm (avsugseffekt).

Mulig dimensjonering av kanaliseringen kan få hos på forespørsel av produsenten.

Kontroller regelmessig at tilkoblede komponenter sitter fast, er tette og ikke tilstoppet.

Den nødvendige sugeseffekten kontrolleres på samleelementet.

---

---

#### **MERK**

---

Tilbakeføring av luften til atmosfæren på arbeidsplassen

I noen stater er tilbakeføring av luften til arbeidsplass-atmosfæren frarådet eller forbudt. Det kan være nødvendig å føre ut avluften gjennom en kanalisering.

---

### **3.5 Sannsynlig forutsebar feilbruk**

Ved tiltenkt bruk fins det for produktet ingen sannsynlig forutsebar feilbruk som kan føre til farlige situasjoner med personskader.

Drift av produktet i industriområder der krav til eksplosjonsbeskyttelse må oppfylles er ikke tillatt.

Det er også forbud mot bruk for:

1. Prosesser som ikke er ført opp under tiltenkt bruk og der den avsugde luften:
  - er forurenset med gnister, for eksempel fra slipeprosesser, som på grunn av størrelse og mengde kan føre til skader, eller til og med brann, på filtermediet
  - er forurenset med væsker og tilhørende forurensninger fra aerosol- og oljeholdige damper
  - er forurenset med antennelig, brennbart støv og/eller stoffer som kan danne eksplosive blandinger eller atmosfære



- er forurenset med annet aggressivt eller slipende støv som kan skade filterelementene i produktet
  - er forurenset med organiske, giftige stoffer, som kan frigjøres ved separering av materialet.
2. Plassering utendørs, der produktet utsettes for vær og vind, ettersom produktet kun skal brukes innendørs.  
Hvis det fins en utendørs-versjon av produktet, kan denne brukes utendørs. Vær obs. på at det for bruk utendørs kan være nødvendig med ekstra tilbehør.

### **3.6 Merking og skilt på produktet**

Diverse merker og skilt er montert på produktet. Dersom disse blir skadet eller fjernet må de omgående erstattes av nye på samme sted.

Brukeren er forpliktet til eventuelt å sette på ytterligere merking og skilt på produktet og i omgivelsene rundt.

Slike merker og skilt kan for eksempel gjelde forskrifter om bruk av personlig verneutstyr.

For landet der produktet skal brukes kan produsenten levere ytterligere nødvendige sikkerhetsinstruksjoner og piktogrammer i samsvar med lokal lovgivning.

### **3.7 Restrisiko**

Selv hvis alle sikkerhetsbestemmelser følges, er det en viss restrisiko ved bruk av produktet, som er beskrevet under.

Alle personer som jobber med produktet må være kjent med denne restrisikoen, og følge anvisningene som hindrer at restrisikoen fører til ulykker eller skader.

**⚠ ADVARSEL**

Det er fare for alvorlige helseskader i pusteorganer og luftveier – Bruk åndedrettsvern klasse FFP2 eller høyere.

Hudkontakt med støv og lignende kan føre til hudirritasjon for følsomme personer – bruk vernetøy.

Forsikre deg før oppstart av sveiseprosessen om at produktet er posisjonert / stilt inn riktig og at filterelementene er hele og uskadet så snart produktet er i drift! Produktet er bare fult funksjonelt når det er slått på.

Utskifting av filterelementer kan føre til hudkontakt med støvpartiklene som ble skilt ut, og som følge av arbeidet kan deler av støvpartiklene virvles opp. Derfor er det nødvendig å bruke åndedrettsvern og vernetøy.

Glødereir i filterelementene kan muligens føre til ulmebrann – slå av produktet, og, hvis montert, steng spjeldet i samleelementet og la produktet kjøle ned kontrollert.

## **4 Transport og lagring**

### **4.1 Transport**

#### **⚠ FARE**

Mulighet for livsfarlig klemming under lasting og transport av produktet!

Ved feil løfting og transport kan ev. pallen med produktet velte og falle ned!

- Opphold deg aldri under hengende last!
- Overhold tillatt bærelast for transport og løftemidler!
- Følg gjeldende forskrifter for forebygging av ulykker og arbeidssikkerhet.

Bruk en egnet løftevogn eller gaffeltruck for transport av produktet med pall.

Vekten til produktet står oppført på typeskiltet.

### **4.2 Lagring**

Produktet bør lagres i original emballasje ved omgivelsestemperaturer mellom -20° C og +50 °C på et tørt og rent sted. Emballasjen skal ikke belastes av andre gjenstander.

Hvor lenge de lagres er ukritisk for alle produkter.

## 5 Montering

### MERK

Brukeren av produkter skal bare gi selvstendig montering av produktet i oppdrag til personer som er fortrolig med oppgaven.

To medarbeidere er nødvendig for å montere produktet.

Det er viktig å påse at sveisestrøm-tilbakeføring mellom emne og sveisemaskin har lav motstand, og at forbindelser mellom emne og produktet unngås, slik at ev. sveisestrøm ikke føres tilbake til sveisemaskinen via beskyttelseslederen til produktet.

### MERK

Følg ved montering av eventuelle påbyggingsprodukter bruksanvisningene som følger med.

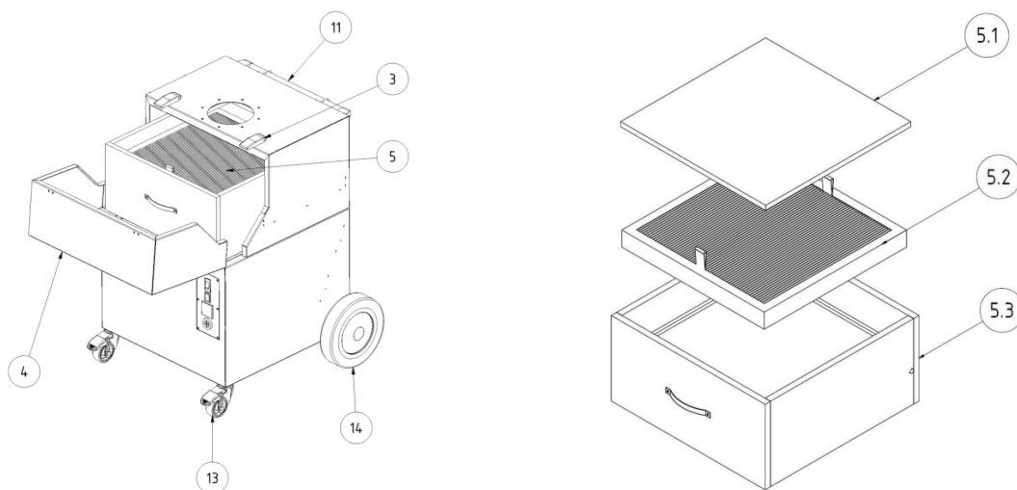


Fig. 2: Montering

<b>Pos.</b>	<b>Betegnelse</b>	<b>Antall</b>
3	Strammelås	2
4	Vedlikeholdsdør	1
5	Filterinnsats	1
5.1	Forfiltermatte	1
5.2	Forfilterkassett	1
5.3	Hovedfilter	1
11	Håndtak	1
13	Styrerull med bremse (framhjul)	2
14	Bakhjul	2

*Tab. 3: Montering*

## **6 Bruk**

Alle personer som bruker, vedlikeholder og reparerer produktet må ha lest denne bruksanvisningen, og bruksanvisningene for eventuelle påbyggings- og tilbehørsprodukter, grundig og ha forstått de(n).

### **6.1 Kvalifikasjonene til operatører**

Brukeren av produktet skal bare gi selvstendig bruk av produktet i oppdrag til personer som er fortrolig med oppgaven.

Å være fortrolig med denne oppgaven omfatter at aktuelle personer er instruert i henhold til oppgaven/stillingen, og kjenner bruksanvisningen og eventuelle aktuelle driftsinstrukser.

Produktet skal bare brukes av utdannet eller opplærte operatører. Kun på den måten er sikkerhetsbevisst og risikobevist arbeid sikret for alle medarbeidere.

### **6.2 Betjeningselementer**

Betjeningselementer og tilkoblingsmuligheter fins på forsiden av produktet:

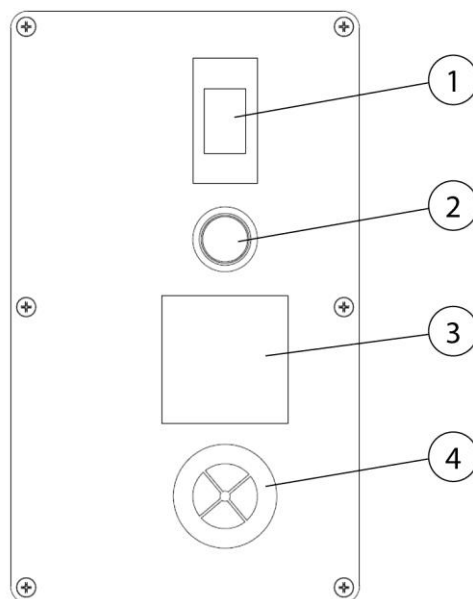



Fig. 3: betjeningselementer

Pos.	Betegnelse	Merknad
1	På/av-bryter	
2	Driftskontrollampe	
3	Driftstimeteller	
4	Signalhorn	

Tab. 4: betjeningselementer

- **I/ 0-bryter (pos. 1)**

Produktet blir slått på og av ved å trykke på denne bryteren.

Bryteren er samtidig en termisk vernebryter for å beskytte viftemotoren.

Hvis for eksempel fremmedlegemer blokkerer vingehjulet i viften,

registrerer bryteren en overstrøm som etter noen få sekunder sørger for at produktet blir slått av.

- **Signallampe (pos. 2)**

Den grønne signallampen signaliserer feilfri drift. Hvis minste-

sugeeffekten underskrides eller apparatbryteren returnere til stillingen «0» på grunn av overbelastning, slukker den grønne signallampen.

Hvis den grønne driftslampen ikke lyser skal produktet ikke brukes.

(mer informasjon om dette finner du i kapitlet «Utbedring av feil»)

## MERK

**• Driftstimeteller (pos. 3)**

Driftstimetelleren teller hvor mange timer produktet har blitt brukt. Den lar deg samle informasjon om driftstiden til produktet, men også å overvåke ståtiden for filtrene som brukes. Dermed kan du skaffe nye reservefilter i god tid før et nødvendig filterbytte.

**• Signalhorn (pos. 4)**

Sikkert opptak av sveiserøyk er bare mulig med tilstrekkelig sugeseffekt. Med økende støvbelastning i filteret øker strømningsmotstanden og sugeseffekten blir svekket.

Så snart minsteverdien blir underskredet høres signalhornet.

Nå må du skifte filter.

Det samme skjer hvis spjeldet på avsugshetten er lukket for langt, og dermed også reduserer sugeseffekten sterkt.

Å åpne spjeldet kan hjelpe med dette.

## 6.3 Idriftsetting

**▲ ADVARSEL**

Fare på grunn av mangler på produktet.

Før idriftsetting må produktet være komplett montert. Alle dører må være lukket og alle nødvendige tilkoblinger koblet til.

1. Koble strømkabelen på produktet til installasjonens strømnnett.
2. Slå på produktet med knappen som det står «0» og «I» på.
3. Viften starter og den grønne signallampen i apparatbryteren viser feilfri drift.

I tilfelle det skulle være feil, se kapittel «Utbedring av feil».



## 7 Vedlikehold

Anvisningene i dette kapitlet skal forstås som minstekrav. Avhengig av driftsbetingelsene kan ytterligere instruksjoner være nødvendige for å holde produktet i en optimal tilstand.

Vedlikeholds- og reparasjonsarbeidene som er beskrevet i dette kapitlet skal bare utføres av spesielt opplært vedlikeholdspersonale hos brukeren.

Nødvendige reservedeler må oppfylle produsentens tekniske krav.

Dette er alltid sikret ved bruk av originale reservedeler.

Sørg for at driftsmidler og utskiftede deler avfallshåndteres miljøvennlig.

Sikkerhetsinstruksjonene i denne bruksanvisningen må følges ved vedlikeholdsarbeider.

### 7.1 Stell

Stell av produktet er i stor grad begrenset til rengjøring av alle overflater produktet samt – hvis montert – kontroll av filterinnsatsene.

Følg varslene som er ført opp i kapittel «Sikkerhetsinstruksjoner for vedlikehold og utbedring av feil på produktet».

---

#### MERK

Ikke rengjør produktet med trykkluft! Hvis det gjøres kan støv-/smusspartikler slippes ut i omgivelsesluften.

---

Passende stell hjelper å beholde produktet i funksjonell tilstand over tid.

- Rengjør produktet grundig hver måned.
- De ytre overflatene på produktet kan rengjøres med en egnet industristøvsuger klasse H, eller alternativt tørkes med en fuktig klut.

### 7.2 Vedlikehold

Sikker funksjon av produktet blir positivt påvirket av regelmessig kontroll og vedlikehold, som bør utføres minst én gang i året.

Bortsett fra nødvendig skifte av filter ved behov, er produktet vedlikeholdsritt.

Varslene for vedlikehold og utbedring av feil som er ført opp i kapitlet «Sikkerhet» må følges.

## 7.2.1 Skifte filter – sikkerhetsinstruksjoner

Levetiden til filterinnsatsene er avhengig av type og mengde partikler.

Med økende støvbelastning i filteret øker strømningsmotstanden og sugeseffekten til produktet blir svekket.

Også ved produkter med en ev. montert automatisk filter-rengjøring, kan avleiringer føre til en reduksjon av strømningsmotstanden.

Det er nødvendig å skifte filter!

### **⚠ ADVARSEL**

Helseskader på grunn av sveiserøykpartikler

Innånding av sveiserøykpartikler, spesielt fra sveiseprosesser på stållegeringer, kan føre til helseskader fordi de er «pustende»!

Hudkontakt med sveiserøykpartikler kan hos følsomme personer føre til hudirritasjon.

For å unngå kontakt med og innånding av støvpartikler må du bruke en engangskjeledress, vernebriller, hansker, og egnet åndedrettsfiltermaske klasse FFP2 iht. EN 149.

### **⚠ ADVARSEL**

Det er ikke tillatt å rengjøre filterinnsatsene. Dette fører uunngåelig til skader på filterelementet, noe som svekker funksjonen til filteret og slipper ut farlige stoffer.

Vær under arbeidene som er beskrevet i det følgende spesielt oppmerksom på pakningen til hovedfilteret. Bare en uskadet pakning muliggjør den høye utskillelsesgraden til produktet. Hovedfilter med skadet pakning må derfor alltid skiftes ut.

---

**MERK**

---



Produkter med IFA-godkjenning er testet mot kravene til sveiserøyk-utskillelseskasse W3/IFA-testet. (mer om dette finner du i kapitlet Tekniske data)

**IFA-godkjenningen blir ugyldig ved:**

- Bruk som faller utenfor tiltenkt bruk og konstruksjonsmessige endringer på produktet
  - Ved bruk av ikke-originale reservedeler iht. reservedelelisten.
- 

---

**MERK**

---

For følgende trinn må kapitlene «Montering» og «Bruk» følges.

---

- Bruk bare originale reservefilter, siden disse garanterer den nødvendige utskillelsesgraden og er tilpasset produktet og ytelsesdata.
- Slå av produktet på apparatknappen.
- Sikre at det ikke slår seg på igjen utilsiktet ved å trekke strømkabelen ut.
- Koble fra trykkluftforsyningen og la trykkluft som fins i produktet strømme ut gjennom kondensatutslippsventilen.

## 7.2.2 Filterbytte

Gjennomfør filterbytte som følger:

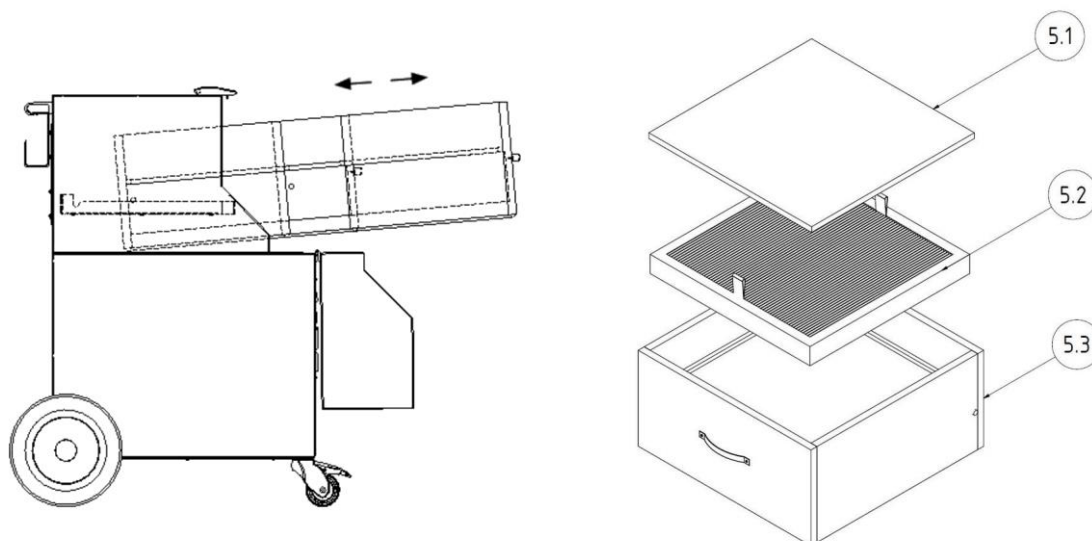


Fig. 4: filterbytte

### Bytte forfiltermatten:

1. Ta forsiktig ut forfilterinnsatsen (pos. 5.1) ut av filterdelen uten å virvle opp støvpartikler.
2. Nå kan du uten problemer fjerne klemmebøylene som fester forfiltermatten.
3. Ta forsiktig, uten å virvle opp støvpartikler, ut den skitne forfiltermatten ut av forfilterinnsatsrammen. Brett forfiltermatten slik at siden som er forurenset med støvpartikler befinner seg på innsiden.
4. Legg den skitne forfiltermatten i en søppelpose og lukk den lufttett med kabelstrips. Egnede søppelposer kan fås fra produsenten.
5. Legg nå en ny forfiltermatte inn i forfilterinnsatsrammen og fest den igjen med klemmebøylene.
6. Skyv forfilterinnsatsrammen tilbake inn i produktet.

### Bytte hovedfilteret:

1. Løft hovedfilteret (pos. 5.3) forsiktig med båndene foran, for å løsne pakningen fra overflaten. Trekk det omtrent to tredjedeler ut av filterhuset slik at filterelementet med bolten fortsatt ligger på føringsprofilene på siden.
2. I bakre område glir hovedfilteret samtidig på de sidemonterte boltene på føringsprofilen, og blir løftet av dette. Dette sørger for at pakningen i det bakre området ikke blir skadet.

3. Grip nå med en hånd under filterelementet fra siden og deretter med den andre hånden. Trekk filterelementet ut av produktet med begge hender og legg det på et rent og flat arbeidsbord.
4. Legg filterelementet som skal byttes inn i en søppelpose og lukk den med kabelstrips. Egnede søppelposer kan fås fra produsenten.
5. Løft det nye filterelementet fra undersiden og sett det med de sidemonterte boltene på føringsprofilen i produktet. Ta deretter tak i båndene på forsiden etter hverandre.
6. Løft filterelementet på forsiden og skyv det samtidig bakover inn i produktet til du føler enden går i lås.
7. Skyv nå forfilterinnsatsrammen over det nye hovedfilteret.

Utfør følgende arbeidstrinn etter at du har skiftet filterinnsatser:

1. Lukk vedlikeholdsdøren til du føler den går i lås.
2. Koble nettstøpslet til strømforsyningen igjen og slå produktet på igjen. Den grønne signallampen i bryteren signaliserer feilfri drift av produktet.
3. Avfallshåndter brukte filterinnsatser i henhold til gjeldende forskrifter. Til dette kan du få en gjeldende avfallsnøkkel hos det lokale renovasjonsselskapet.
4. Deretter må vedlikeholdsområdet rengjøres, f.eks. med en industristøvsuger for støvklasse «H».

## MERK

Vær ved filterbytte oppmerksom på merknadene på filterelementet.

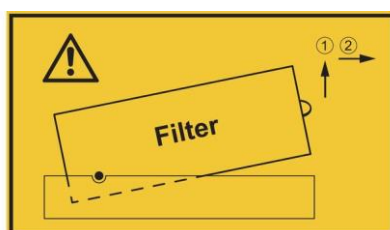



Fig. 5: merknad filterbytte

### 7.3 Utbedring av feil

Feil	Mulig årsak	Merknad
Ikke alle støvpartikler blir samlet	Avstanden mellom avsugshetten og sveisestedet er for stor	Før avsugshetten nærmere
	Renluft-utblåseåpning tildekket	Hold renluft-utblåseåpningen fri
Signalhornet høres	Minste-sugeeffekten som er stilt inn er underskredet. Filterinnsatser mettet, rørlednings-/samlesystem stengt	Filterbytte nødvendig, kontroller rørlednings-/samlesystemet, ta kontakt med service
		 krav blir ikke lenger oppfylt!
Sugeeffekt for lav / mangler	Filterinnsatser mettet	Bytt filterinnsatser
Støvpartikler skilles ut på renluft-siden	Filterinnsatsene er skadet	Bytt filterinnsatser
Apparatbryter løser ut	Motor blokkert	Få kontrollert av en elektriker
Start/stopp-automatikk fungerer ikke	Kontakt broet i avsugsarmen	Demonter avsugsarmen fra produktet og fjern kontaktbroen
Produktet starter ikke	Manglende nettstrøm	Få kontrollert av en elektriker

Tab. 5: utbedring av feil

#### MERK

Hvis kunden ikke kan utbedre feilen selv, må produsentens serviceavdeling kontaktes.

### 7.4 Tiltak i nødssituasjoner

I tilfelle brann i produktet eller eventuelt monterte samleelementer må følgende tiltak iverksettes:

1. Koble produktet fra strømforsyningen, om mulig ved å trekke strømpluggen.
2. Om montert, koble fra trykkluftforsyningen.

3. Prøv å slukk arnestedet med et vanlig pulverapparat.
4. Ring om nødvendig det lokale brannvesenet.

**▲ ADVARSEL**

---

Ikke åpne produkter med vedlikeholdsdør. Stikkflammer!

Ta under ingen omstendigheter på produktet uten vernehansker i tilfelle brann. Forbrenningsfare!

---

## **8 Avfallshåndtering**

### **▲ ADVARSEL**

Hudkontakt med sveiserøyk osv. kan føre til hudirritasjon hos følsomme personer!

Demontering av produktet skal bare utføres av opplærte og autoriserte fagfolk som følger sikkerhetsinstruksjonene og gjeldende HMS-regler!

Det er fare for alvorlige helseskader i pusteorganer og luftveier!

For å hindre kontakt og innånding av støvpartikler, bør du bruke verneklær, hansker og viftedrevet åndedrettsvern!

Utslipp av farlige støvpartikler skal unngås under demonteringsarbeider, slik at personer i området ikke blir skadet.

### **▲ FORSIKTIG**

Ved alt arbeid på og med produktet må lovpålagte plikter for avfallsreduksjon og korrekt gjenbruk/kassering overholdes.

### **8.1 Plast**

Eventuelt brukt plast må sorteres så langt det lar seg gjøre. Plast skal kasseres i henhold til lovpålagte regler.

### **8.2 Metaller**

Eventuelt brukt metall må sorteres ut og kasseres. Gjenbruk skal skje via en godkjent returstasjon.

### **8.3 Filterelementer**

Eventuelt brukte filterelementer skal kasseres i henhold til lovpålagte regler.



## 9 Vedlegg

### 9.1 EU-samsvarserklæring

Betegnelsen: Sveiserøyk-filterapparat  
Serie: SmartMaster  
Type: **64300** (eventuelt avvikende artikkelnummer ved andre produktversjoner)  
Maskin-ID: Se typeskiltet foran i denne bruksanvisningen.  
Produktet er utviklet, konstruert og produsert i samsvar med EU-direktivene  
2006/42/EU – Maskindirektivet

Utover dette samsvarer produktet med bestemmelsene i  
2014/30/EU – EMC-direktivet  
2014/35/EU – Lavspenningsdirektivet  
2011/65/EU – RoHS-direktivet

Firma: Med eneansvar  
**KEMPER GmbH**  
Von-Siemens-Str. 20, D-48691 Vreden

Følgende harmoniserte standarder er anvendt:

EN ISO 12100:2010 Maskinsikkerhet – Hovedprinsipper for konstruksjon

EN ISO 13857:2019 Maskinsikkerhet – Sikre avstander til faresoner

EN ISO 13854:2019 Maskinsikkerhet – Minsteavstander

EN ISO 21904-1:2020 Helse og sikkerhet ved sveising

EN IEC 61000-6-2:2019 Elektromagnetisk kompatibilitet (EMC) – Immunitet for industrimiljø

EN IEC 61000-6-4:2019 Elektromagnetisk kompatibilitet (EMC) – Emisjonsnorm for industrimiljøer

EN 60204-1:2018 Maskinsikkerhet – Elektrisk utstyr i maskiner

EN ISO 13849-1:2015 – Maskinsikkerhet – Sikkerhetsrelaterte deler i styresystemer

En komplett liste med anvendte standarder, retningslinjer og spesifikasjoner finnes hos produsenten. Bruksanvisningen som hører til produktet foreligger.

Ytterligere informasjon:

Samsvarserklæringen blir ugyldig ved bruk som ikke anses å være tiltenkt bruk samt konstruksjonsmessige endringer som ikke er bekreftet skriftlig av produsenten.

Vreden, 05.10.2021

Sted, dato

B. Kemper

Administrerende direktør

Informasjon om undertegnede

## 9.2 UKCA Declaration of Conformity

Designation:	Welding fume filter unit
Series:	SmartMaster
Type:	<b>64300</b> (possibly different article numbers for other product variants)
Machine ID:	See name plate in front section of this operating manual This product is developed, designed and manufactured in accordance with the UKCA directives Supply of Machinery (safety) Regulations 2008  The product continues to comply with the provisions of the Electromagnetic Compatibility Regulations 2016 Electrical Equipment (Safety) Regulations 2016
Company:	At the sole responsibility of <b>KEMPER GmbH</b> Von-Siemens-Str. 20, D-48691 Vreden

The following designated standards and technical specifications have been applied:

BS EN ISO 12100:2010 Safety of machinery - General principles for design  
BS EN ISO 13857:2019 Safety of machinery - Safety distances  
BS EN ISO 13854:2019 Safety of machinery  
BS EN ISO 21904-1:2020 Health and safety in welding and allied processes  
BS EN IEC 61000-6-2:2019 Electromagnetic compatibility (EMC) - Part 6-2: Generic standards - Immunity standard for industrial environments  
BS EN IEC 61000-6-4:2019 Electromagnetic compatibility (EMC) - Part 6-4: Generic standards - Emission standard for industrial environments  
BS EN 60204-1:2018 Safety of machinery - Electrical equipment of machines  
BS EN ISO 13849-1:2016 Safety of machinery - Safety-related parts of control systems

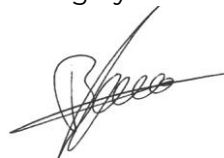
A complete list of standards, directives and specifications applied is available from the manufacturer. The operating manual belonging to the product is available.

Additional information:

If it is not used for as intended or the design is altered, the Declaration of Conformity expires, unless confirmed in writing by us as manufacturers.

Vreden, 05.10.2021

Place, date



B. KEMPER

CEO

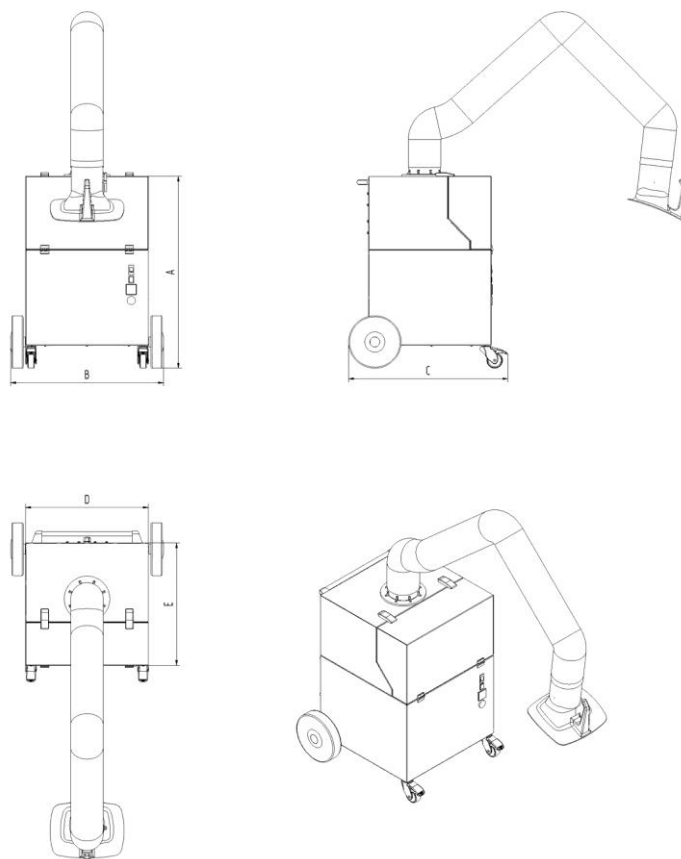
Identification of the signatory

### 9.3 Tekniske data

Betegnelse	Type
<b>Filter</b>	64300
Filtertrinn	3
Filtermetode	Engangsfilter
Rengjøringsmetode	--
Filterareal [m <sup>2</sup> ]	13
Antall filterelementer	1
Totalt filterareal [m <sup>2</sup> ]	13
Filtertype	Filterkassett
Filtermateriale	Glassfiberfleece
Utskillingsgrad [≥ %]	99,5
Sveiserøykklasse	W3
IFA-teststandard	DIN EN ISO 15012-1+4
Filterklasse/støvklasse	E12
<b>Grunnleggende data</b>	
Sugeeffekt [m <sup>3</sup> /t]	950
Undertrykk [Pa]	1500
Motoreffekt [kW]	1,1
Tilkoblingsspenning / nominell strøm / kapslingsgrad / ISO-klasse	Se typeskilt
Tillatt omgivelsestemperatur	-10° + 40° C
Innkoblingstid [%]	100
Støynivå [dB(A)]	72
Trykkluftforsyning [bar]	--
Trykkluftbehov / trykkluftklasse	--
Dimensjoner grunnprodukt (B × H × T) [mm]	Se måleblad
Vekt grunnprodukt [kg]	72,0
<b>Tilleggsinformasjon</b>	
Viftetype	Radialvifte

Tab. 6: tekniske data

**9.4 Måleblad**



*Fig. 6: Måleblad*

<b>Symbol</b>	<b>Dimensjoner</b>	<b>Symbol</b>	<b>Dimensjoner</b>
A	909 mm	E	580 mm
B	722 mm		
C	753 mm		
D	580 mm		

*Tab. 7: måletabell*

## 9.5 Reservedeler og tilbehør

Løpenr.	Betegnelse	Art.nr.
1	Avsugshette	7910300
2	Slange for avsugsarm 2 m	1140348
2	Slange for avsugsarm 3 m	1140349
3	Sett sugeslange 3 m, traktdyse med magnetfot og tilkoblingsmateriale	6430008
4	Sett sugeslange 6 m, traktdyse med magnetfot og tilkoblingsmateriale	6430009
5.1	Forfiltermatte (pakke med 10)	1090452
5.2	Forfilterkassett	1090453
5.3	Hovedfilter	1090454
8	Søppelpose for filter (pakke med 10)	1190746

Tab. 8: Reservedeler og tilbehør

<b>1 Allmänt .....</b>	<b>- 40 -</b>
1.1 Introduktion.....	- 40 -
1.2 Information om upphovsrätt och skydd av den industriella äganderätten .....	- 40 -
1.3 Anvisningar för driftansvarig .....	- 40 -
<b>2 Säkerhet .....</b>	<b>- 42 -</b>
2.1 Allmänt .....	- 42 -
2.2 Anvisningar om tecken och symboler .....	- 42 -
2.3 Märkningar / skyltar som ska sättas upp av driftansvarig .....	- 43 -
2.4 Säkerhetsanvisningar för driftspersonal .....	- 43 -
2.5 Säkerhetsanvisningar för tillsyn / störningsåtgärder .....	- 44 -
2.6 Anvisningar för särskilda typer av fara .....	- 44 -
<b>3 Produktinformation.....</b>	<b>- 47 -</b>
3.1 Funktionsbeskrivning .....	- 47 -
3.2 Skillnader i utförande - W3/IFA-certifierad .....	- 48 -
3.3 Avsedd användning .....	- 48 -
3.4 Allmänna krav enligt DIN EN ISO 21904 .....	- 50 -
3.5 Rimligen förutsebar felaktig användning .....	- 50 -
3.6 Märkningar och skyltar på produkten .....	- 51 -
3.7 Kvarstående risk.....	- 51 -
<b>4 Transport och lagring .....</b>	<b>- 53 -</b>
4.1 Transport .....	- 53 -
4.2 Lagring.....	- 53 -
<b>5 Montering.....</b>	<b>- 54 -</b>
<b>6 Användning.....</b>	<b>- 56 -</b>
6.1 Driftspersonalens kvalifikation .....	- 56 -
6.2 Manöverdon .....	- 56 -
6.3 Idrifttagning.....	- 58 -
<b>7 Tillsyn.....</b>	<b>- 59 -</b>
7.1 Skötsel.....	- 59 -
7.2 Underhåll.....	- 59 -
7.2.1 Filterbyte - Säkerhetsanvisningar .....	- 60 -
7.2.2 Filterbyte.....	- 61 -

---

<b>7.3 Störningsåtgärder.....</b>	<b>- 64 -</b>
<b>7.4 Nödfallsåtgärder .....</b>	<b>- 64 -</b>
<b>8 Avfallshantering .....</b>	<b>- 66 -</b>
<b>8.1 Plaster .....</b>	<b>- 66 -</b>
<b>8.2 Metaller .....</b>	<b>- 66 -</b>
<b>8.3 Filterelement .....</b>	<b>- 66 -</b>
<b>9 Bilaga.....</b>	<b>- 67 -</b>
<b>9.1 EG-försäkran om överensstämmelse .....</b>	<b>- 67 -</b>
<b>9.2 UKCA Declaration of Conformity .....</b>	<b>- 68 -</b>
<b>9.3 Tekniska data .....</b>	<b>- 69 -</b>
<b>9.4 Måttblad .....</b>	<b>- 70 -</b>
<b>9.5 Reservdelar och tillbehör .....</b>	<b>- 71 -</b>

# **1 Allmänt**

## **1.1 Introduktion**

Denna bruksanvisning är en viktig hjälp för föreskriven och riskfri användning av produkten.

Bruksanvisningen innehåller viktiga anvisningar för att driva produkten på ett säkert, föreskrivet och effektivt sätt. Beakta dessa instruktioner för att undvika faror, reparationskostnader och driftavbrott, samt för att höja produktens tillförlitlighet och livslängd. Bruksanvisningen måste ständigt vara tillgänglig och ska läsas igenom av alla personer som fått i uppdrag att genomföra arbeten vid eller med produkten.

Detta omfattar bl.a.

- manövrering och störningsåtgärder under drift
- tillsyn (skötsel, underhåll)
- transport
- montering
- avfallshantering

Med förbehåll för tekniska ändringar och felaktiga uppgifter.

## **1.2 Information om upphovsrätt och skydd av den industriella äganderätten**

Denna bruksanvisning ska hanteras konfidentiellt. Den får endast ställas till behöriga personers förfogande. Den får endast överräckas till tredje part med skriftligt tillstånd från KEMPER GmbH, som i texten nedan kallas för "tillverkaren".

Samtliga underlag skyddas av lagen om upphovsrätt. Vidarebefordran och dupliceringar, även utdragsvis, samt tillämpning av och information om dess innehåll är inte tillåtet, såvida detta inte har tillåtits uttryckligt i skriftlig form.

Lagöverträdelsestraffas och ger rätt till skadeersättning. Tillverkaren förbehåller alla rättigheter för att utöva sitt kommersiella skydd av den industriella äganderätten.

## **1.3 Anvisningar för driftansvarig**

Bruksanvisningen är en väsentlig beståndsdel av produkten. Driftansvarig är ansvarig för att driftspersonalen beaktar denna bruksanvisning.



Driftansvarig ska komplettera bruksanvisningen med driftinstruktioner utifrån nationella föreskrifter för arbetarskydd och miljöskydd, inkl. information om uppsikts- och underrättelseskyldigheter för att ta hänsyn till särskilda egenskaper i företaget, t.ex. för arbetsorganisation, arbetsförlopp och anvisad driftspersonal. Förutom bruksanvisningen och bindande regleringar för arbetarskydd som gäller i användningslandet och vid användningsplatsen, ska även erkända facktekniska riktlinjer för säkerhetsmedvetet och fackmässigt arbete beaktas.

Driftansvarig får endast genomföra ändringar eller utföra till- och ombyggnader på produkten som kan påverka säkerheten om tillverkaren har gett sitt tillstånd. Reservdelar som kommer till användning måste uppfylla de tekniska krav som har fastlagts av tillverkaren. Detta kan alltid garanteras vid originalreservdelar.

Endast utbildad eller instruerad driftspersonal får tilldelas för manövrering, underhåll och transport av produkten. Driftspersonalens ansvarsområden för manövrering, underhåll och transport ska fastläggas klart och tydligt.

## 2 Säkerhet

### 2.1 Allmänt

Produkten har utvecklats och konstruerats enligt gällande teknisk nivå och erkända säkerhetstekniska föreskrifter. När produkten är i drift kan tekniska faror uppstå för driftspersonalen, eller produkten och andra sakvärden påverkas negativt om produkten

- används av ej utbildad eller ej instruerad driftspersonal
- används på ej avsett vis och/eller
- tillsyn utförs på felaktigt sätt

### 2.2 Anvisningar om tecken och symboler

#### FARA

Denna symbol i kombination med signalordet "Fara" informerar om en omedelbart hotande fara. Om denna säkerhetsanvisning inte beaktas uppstår dödsolyckor eller mycket allvarliga personskador.

#### VARNING

Denna symbol i kombination med signalordet "Varning" informerar om en möjligtvis farlig situation. Om denna säkerhetsanvisning inte beaktas kan dödsolyckor eller mycket allvarliga personskador uppstå.

#### FÖRSIKTIG

Denna symbol i kombination med signalordet "Försiktig" informerar om en möjligtvis farlig situation. Om denna säkerhetsanvisning inte beaktas kan lätta eller mindre personskador uppstå.

Denna symbol används även för varningsanvisningar för sakskador.

#### HÄNVISNING

Allmänna anvisningar är enkel vidareförande information som inte varnas för personskador eller sakskador.

1. Uppräkningar av arbetssteg anges som siffror med punkt, där det är viktigt att ordningsföljden beaktas.

- En punkt används för listor av delar i en teckenförklaring eller för anvisningar där ordningsföljden är oviktig.

## **2.3 Märkningar / skyltar som ska sättas upp av driftansvarig**

Driftansvarig är skyldig att vid behov sätta upp ytterligare märkningar och skyltar på produkten och i dess omgivning.

Sådana märkningar och skyltar kan till exempel hänvisa till föreskriften att bära personlig skyddsutrustning.

## **2.4 Säkerhetsanvisningar för driftspersonal**

Innan produkten används ska användaren få information, anvisningar och kurser för att instrueras om avsedd hantering av produkten samt om material och hjälpmedel som kommer till användning.

Produkten får endast användas i tekniskt fullgott skick samt på avsett, säkerhetsmedvetet och riskmedvetet sätt. Denna bruksanvisning måste beaktas. Alla störningar, särskilt de som begränsar säkerheten, måste åtgärdas omedelbart.

Alla personer som fått i uppdrag att genomföra idrifttagning, manövrering eller tillsyn måste ha läst igenom och förstått denna bruksanvisning i sin helhet. Medan arbetet utförs är det för sent. Detta gäller särskilt för driftspersonal som endast arbetar sporadiskt vid produkten.

Bruksanvisningen måste alltid vara tillgänglig i närheten av produkten.

Vi övertar inget ansvar för skador och olyckor som kan härledas till att bruksanvisningen inte har beaktats.

Gällande arbetsmiljöregler samt övriga allmänt erkända säkerhetstekniska och yrkesmedicinska riktlinjer ska beaktas.

Olika ansvarsområden för olika arbetsuppgifter inom underhåll och tillsyn ska bestämmas klart och tydligt, och dessutom beaktas. Detta krävs för att undvika felhandlingar - särskilt i risksituationer.

Driftansvarig förpliktar driftspersonalen resp. underhållspersonalen att bära personlig skyddsutrustning. Detta omfattar särskilt skyddsskor, skyddsglasögon och handskar.

Bär inget utslaget, långt hår, löst sittande kläder eller smycken. Det finns principiellt risk för att fastna någonstans eller för att dras in eller ryckas med av delar som befinner sig i rörelse.

Om säkerhetsrelevanta förändringar uppstår på produkten, ska arbetet omedelbart ställas in och spärras. Informera behörig avdelning/person om incidenten.

Arbeten på produkten får endast utföras av pålitlig och utbildad driftspersonal. Beakta lagstadgad minimiålder.

Driftspersonal som utbildas, lärs upp, instrueras eller som genomgår en allmän utbildning får endast arbeta vid produkten under ständig uppsikt av en erfaren person.

## **2.5 Säkerhetsanvisningar för tillsyn / störningsåtgärder**

Service- och underhållsdörrar måste alltid vid fritt åtkomliga.

Omrustnings-, underhålls- och reparationsarbeten samt störningsåtgärder får endast genomföras efter att produkten har kopplats ifrån.

Skruvförband som har lossats i samband med underhålls- och reparationsarbeten ska alltid dras åt igen. Om detta föreskrivs, ska relevanta skruvar dras åt med en momentnyckel.

Särskilt anslutningar och skruvförband ska skyddas mot nedsmutsning eller skötselmedel vid början av underhåll, reparation eller skötsel.

Föreskrivna frister eller sådana frister som anges i bruksanvisningen för återkommande kontroller och inspektioner ska beaktas.

Innan delarna demonteras ska de märkas utgående ifrån hur de hör samman.

## **2.6 Anvisningar för särskilda typer av fara**

### **▲ VARNING**

#### **Hälsofara av partiklar i svetsrök!**

Hudkontakt med skärrök osv kan leda till hudirritationer hos känsliga personer.

Reparations- och underhållsarbeten på produkten får endast utföras av utbildad och behörig specialiserad personal med hänsyn till gällande säkerhetsanvisningar och gällande arbetsmiljöregler.

Risk för allvarliga hälsoskador på andningsorgan och luftvägar.

Använd skyddskläder, handskar och ett andningsskyddssystem med fläkt för att undvika kontakt med och inandning av stoftpartiklar.

Undvik att farliga stoftpartiklar släpps ut vid reparations- och underhållsarbeten så att personer som inte fått i uppdrag att genomföra detta arbete inte löper risk att skadas.

**⚠ FARA****Risk för elektrisk stöt!**

Arbetsuppgifter på produktens elektriska utrustning får endast utföras av behörig elinstallatör eller av instruerad driftspersonal under ledning och uppsikt av behörig elinstallatör, och enligt föreskrifterna för eltekniska anläggningar.

Bryt spänningsförsörjningen innan produkten öppnas, till exempel genom att dra ut nätstickkontakten, för att spärra produkten mot oavsiktlig återinkoppling.

Vid störningar i den elektriska energiförsörjningen för produkten ska produkten genast kopplas ifrån med strömbrytaren. Om en nätstickkontakt är förhanden ska den dras ut.

Använd endast originalsäkringar med föreskriven strömstyrka.

Elektriska komponenter där inspektion, underhåll och reparation genomförs måste ha kopplats spänningsfria. Kopplingselement som användas för frikoppling ska spärras mot oavsiktlig eller automatisk återinkoppling.

Kontrollera först frikopplade elektriska komponenter på spänningsfrihet, isolera sedan angränsande komponenter som står under spänning. Beakta vid reparationer att konstruktiva egenskaper inte förändras med följd att säkerheten försämras.

Kontrollera kablarna regelbundet på skador och byt ut dem vid behov.

**⚠ VARNING****Elektrisk stöt om jordning saknas!**

Om skyddsledaranslutningen för utrustningar saknas eller har utförts felaktigt, kan höga spänningar föreligga vid öppet liggande delar eller kåpdelar. Om dessa rörs vid föreligger risk för allvarliga personskador eller dödsolyckor.

**⚠ VARNING****Elektrisk stöt om olämplig strömförsörjning ansluts!**

Om en olämplig strömförsörjning ansluts finns det för att delar som kan beröras står under farlig spänning. Kontakt med farlig spänning kan leda till allvarliga personskador eller dödsolyckor.

Elektriska anslutningsdata anges på produktens typskylt

**▲ FÖRSIKTIG****Hälsofara av buller!**

Produkten kan avge buller. Detaljerad information finns i tekniska data. I kombination med andra maskinen och/eller beroende på lokala förhållanden kan en högre ljudtrycksnivå uppstå vid produktens användningsplats. I detta fall är driftansvarig skyldig att utrusta driftspersonalen med lämplig skyddsutrustning.

---

## 3 Produktinformation

### 3.1 Funktionsbeskrivning

Produkten är ett kompakt svetsrökfilter som suger upp svetsrök från svetsning i närheten av där den uppstår. Röken avskiljs sedan med en avskiljningsgrad över 99 %.

Luften som har sugits upp och som innehåller skadliga ämnen renas i en 3-steps filtrering och leds sedan tillbaka till arbetsutrymmet.

Produkten är utrustad med en flexibel sugarm vars sugkåpa är lätttrörlig och behåller varje position i fritt bärande skick. Alternativt till sugarmen kan även en sugslang anslutas på baksidan av produkten.

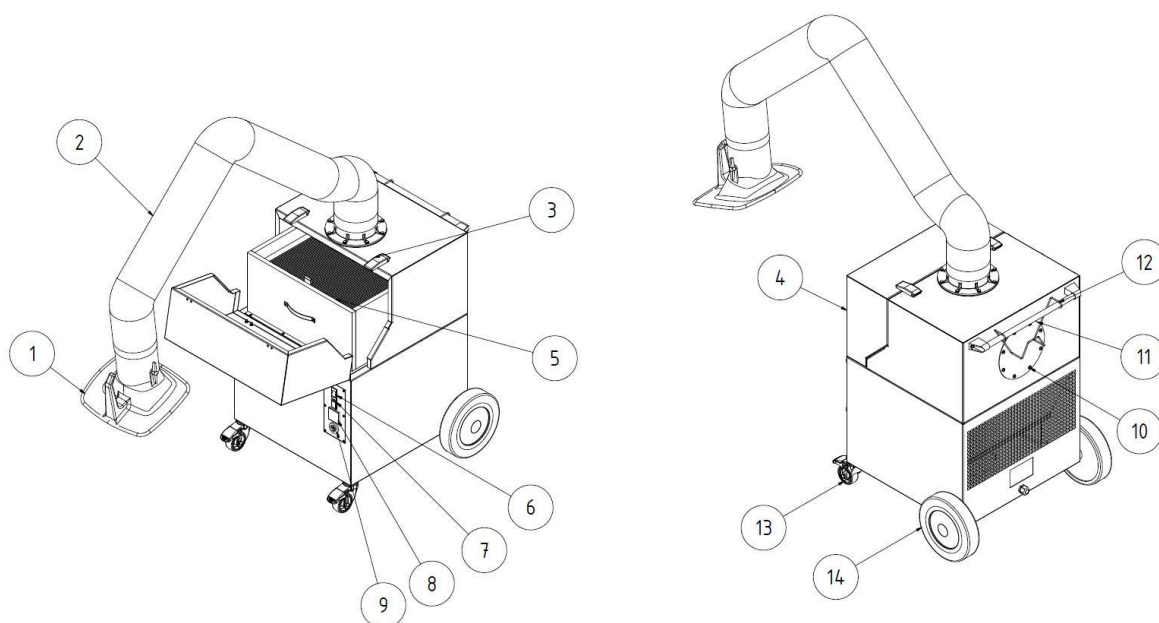


Bild 7: Positioner på produkten

Pos.	Beteckning	Pos.	Beteckning
1	Sugkåpa	8	Drifttidsräknare
2	Sugarm/bärstativ	9	Signalhorn
3	Snäpplås	10	Anslutning för sugslang
4	Underhållsdörr	11	Handtagsstång
5	Filterinsats	12	Kabelhållare
6	Maskinbrytare I / O	13	Svängbart hjul med broms
7	Driftlampa	14	Bakhjul

Tab. 9: Positioner på produkten

### 3.2 Skillnader i utförande - W3/IFA-certifierad

Produkten tillverkas i två olika versioner:

- **Utförande - ej IFA-kontrollerad**
- **Utförande - IFA-kontrollerad**

Se kapitlet Tekniska data: Svetsröklass och IFA-typkontroll.

Standardutförandet av produkten är IFA-kontrollerat.

Detta betyder att produkten uppfyller kraven i avskiljningsklassen W3 för svetsrök/IFA-certifierat. IFA (Institut für Arbeitsschutz der Deutschen Gesetzlichen Unfallversicherung, Institutet för arbetarskydd inom tyska allmänna olycksfallsförsäkringen) har kontrollerat överensstämmelsen med denna standard.

För enkelhetens skull indikeras detta med en IFA-symbol i denna bruksanvisning.

IFA-symbolen hänvisar till viktiga anvisningar och information som är relevanta för IFA-produkten.

Märkningar på produkten	Betydelse/förklaring	Informationssymbol
IFA	Typ IFA-certifierad enl. typkontroll - se kapitel Tekniska data	 IFA

Tab. 10: IFA-märkning

IFA-utförandet markeras på produkten med en DGUV-testmärkning samt W3/IFA-certifierad (märkning av svetsröklass) i form av en dekal.

### 3.3 Avsedd användning

Produkten har koncipierats för att suga upp svetsrök som uppstår vid bågsvetsning direkt vid platsen där den uppstår, för att sedan filtrera ut denna rök. Principiellt kan produkten användas vid alla arbetsprocesser där svetsrök uppstår. Samtidigt måste man se till att inget "gnistregn", till exempel från slipning, sugas in i produkten.

I tekniska data anges måtten och ytterligare information om produkten som måste beaktas.



---

**HÄNVISNING**

---



---

**HÄNVISNING**

---

Om legerat eller höglegerat stål svetsas med tillsatsmaterial över 5 % krom / nickel kommer cancerframkallande CMR-ämnen (eng. carcinogenic, mutagenic, reprotoxic) att avges. I enlighet med myndigheternas föreskrifter får dessa hälsofarliga rökpartiklar i Tyskland endast sugas upp med kontrollerade och härför godkända produkter med en så kallad cirkulationsmetod.

Endast produkter som uppfyller kraven som ställs i avskiljningsklassen W3 för svetsrök / IFA-certifierat får tillämpas för ovanstående svetsningar i en cirkulationsmetod.

När svetsrök som innehåller cancerframkallande beståndsdelar som t.ex. kromater eller nickeloxider sugas upp, ska kraven som ställs i TRGS 560 (Tekniska regler för farliga ämnen) och TRGS 528 (Svetstekniska arbeten) uppfyllas.

---

---

**HÄNVISNING**

---

Beakta uppgifterna i kapitel "Tekniska data" och iaktta dem tvunget.

Avsedd användning omfattar även att följande anvisningar beaktas

- kring säkerhet
- kring manövrering och styrning
- kring tillsyn och underhåll

som beskrivs i denna bruksanvisning.

En användning som avviker från detta, eller som sträcker sig därutöver, definieras som ej avsedd användning. Driftansvarig för produkten är ensamt ansvarig för skador som resulterar från sådan användning. Detta gäller även för egenmäktiga ändringar på produkten.

---

### **3.4 Allmänna krav enligt DIN EN ISO 21904**

---

#### **HÄNVISNING**

---

Anslutning av rörledningar, sugarmar och slangar.

Rörledningar, sugarmar och slangar som har anslutits till produkten kan leda till ett tryckfall och måste därför beaktas av anläggningsplaneraren eller användaren.

Anslutna komponenter måste vara lämpliga för produkten och garantera erforderligt minsta volymflöde (sugprestanda).

Kontakta tillverkaren för information om dimensionering av kanalsystemet.

Kontrollera anslutna komponenter regelbundet på föreskriven montering, otätheter och blockeringar.

Kontrollera erforderlig sugprestanda vid upptagningselementet.

---

---

#### **HÄNVISNING**

---

Återföring av luft till arbetsplatsens atmosfär

I vissa stater är en återföring av luft till arbetsplatsens atmosfär inte rekommenderad eller till och med förbjuden. Det kan vara nödvändigt att frånluften först leds ut via en kanal.

---

### **3.5 Rimligen förutsebar felaktig användning**

Under förutsättning att den avsedda användningen beaktas är inga rimligen förutsebara felaktiga användningar möjliga med produkten, som kan leda till farliga situationer med personsador.

Det är inte tillåtet att använda produkten i industriell miljö där krav på explosionsskydd måste uppfyllas.

Dessutom är drift förbjuden i följande fall:

1. Metoder som inte ingår i avsedd användning och som innebär att den insugna luften:
  - är uppblandad med gnistor till exempel från slipprocesser, som på grund av sin storlek och sitt antal kan leda till skador på filtermediet eller brand.
  - är uppblandad med vätskor och resulterande föroreningar av aerosol- och oljehaltiga ångor i luftflödet.

- är uppblandad med mycket brandfarligt, brännbart stoft och/eller med ämnen som kan bilda explosiva blandningar eller atmosfärer.
  - är uppblandad med andra aggressiva eller abrasivt verkande stoft som skadar produkten och tillämpade filterelement.
  - är uppblandad med organiska, toxiska ämnen/ämnesandelar som frigörs när materialet delas upp.
2. Platser utomhus där produkten är utsatt för väderpåverkan eftersom produkten endast får installeras i slutna byggnader.  
Om en utomhusvariant av produkten är förhanden, får denna installeras utomhus. Beakta att ytterligare tillbehör ev. krävs för installation utomhus.

### **3.6 Märkningarna och skyltar på produkten**

Olika märkningarna och skyltar finns på produkten. Om dessa är skadade eller saknas måste de omgående ersättas med nya märkningarna och skyltar vid samma position.

Driftansvarig är skyldig att vid behov sätta upp ytterligare märkningarna och skyltar på produkten och i dess omgivning.

Sådana märkningarna och skyltar kan till exempel hänvisa till föreskriften att bära personlig skyddsutrustning.

I det aktuella användarlandet kan ytterligare erforderliga säkerhetsanvisningar och symboler enligt gällande lagstiftning beställas från tillverkaren.

### **3.7 Kvarstående risk**

Även om alla säkerhetsbestämmelser beaktas återstår ändå en kvarstående risk när produkten är i drift, vilket beskrivs nedan.

Alla personer som arbetar vid eller med produkten måste känna till denna kvarstående risk och följa anvisningarna som förhindrar att kvarstående risker leder till olyckor eller skador.

**⚠ VARNING**

Risk för allvarliga hälsoskador på andningsorgan och luftvägar – Använd användningsskydd av klass FFP2 eller högvärdigare.

Hudkontakt med svetsrök osv kan leda till hudirritationer hos känsliga personer – Använd skyddskläder.

Kontrollera före svetsprocessen att produkten har positionerats/ställts in rätt. Se till att filterelementen är kompletta och i fullgott skick samt att produkten är i drift. Produkten är endast fullt funktionsduglig efter att den har kopplats in.

När filterinsatser byts ut finns det risk för hudkontakt med avskiljda stoftpartiklar. Under arbetets gång är det dessutom möjligt att delar av stoftpartiklarna virvlas upp. Av denna anledning måste andningsskydd och skyddskläder användas.

Glödande material i filterelement kan möjligtvis leda till en krypbrand – Koppla ifrån produkten, om en strypventil finns i upptagningselementet ska den stängas och låt sedan produkten svalna kontrollerat.

## **4 Transport och lagring**

### **4.1 Transport**

#### **⚠ FARA**

Risk för livsfarliga klämskador vid lastning och transport av produkten.

Vid felaktig lyftning och transport finns det risk för att en ev. befintliga lastpall med produkten välter och faller ned.

- Vistas aldrig under hängande last!
- Beakta tillåtna bärlaster vid transport- och lyftanordningar!
- Beakta gällande arbetsmiljöregler och arbets säkerhetsföreskrifter.

Använd låglyftande truck eller gaffeltruck för att transportera produkter med lastpall.

Produktens vikt anges på dess typskylt.

### **4.2 Lagring**

Produkten bör lagras i sin originalförpackning vid en omgivningstemperatur mellan -20 °C och +50 °C på en torr och ren plats. Förpackningen får inte belastas av andra föremål.

Vid alla produkter är tidslängden för lagringen inte kritisk.

## 5 Montering

### HÄNVISNING

Driftansvarig för produkten får endast anvisa sådana personer med självständig montering av produkten som känner till denna arbetsuppgift.

Två medarbetare krävs för att montera produkten.

Se till att återledaren för svetsström mellan arbetsstycke och svetsaggregat uppvisar ett lågt motstånd och att anslutningar mellan arbetsstycket och svetsaggregatet undviks. Detta krävs för att hindra svetsströmmen från att ledas tillbaka till svetsaggregatet via produktens skyddsledare.

### HÄNVISNING

När ev. tillsatsprodukter monteras ska bifogade anvisningar följas.

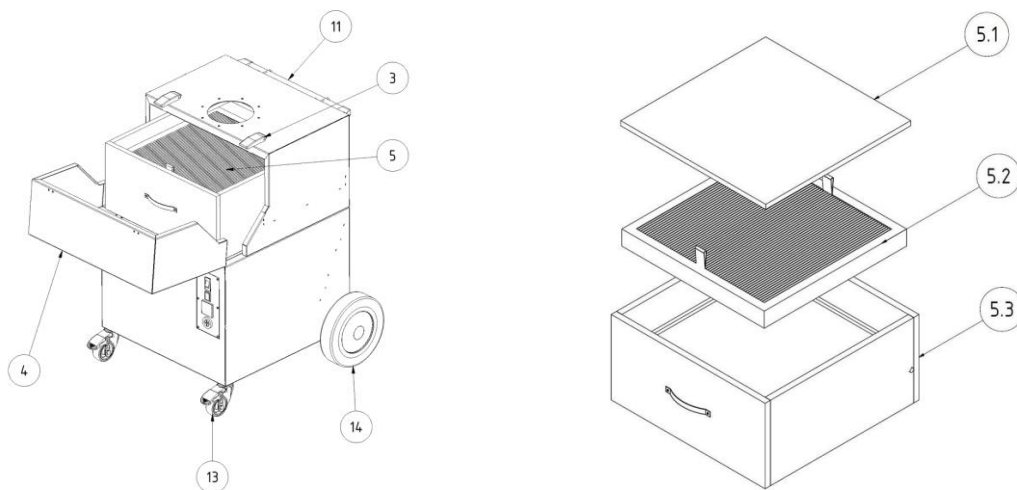


Bild 8: Montering

<b>Pos.</b>	<b>Beteckning</b>	<b>Mängd</b>
3	Snäpplås	2
4	Underhållsdörr	1
5	Filterinsats	1
5.1	Förfiltermatta	1
5.2	Förfilterkassett	1
5.3	Huvudfilter	1
11	Handtagsstång	1
13	Svängbart hjul med broms (framhjul)	2
14	Bakhjul	2

*Tab. 11: Montering*

## **6 Användning**

Alla personer som är sysselsatta med användning, underhåll eller reparation av produkten måste noggrant läsa igenom denna bruksanvisning samt anvisningar för ev. tillsats- och tillbehörsprodukter, och ha förstått all information som ges.

### **6.1 Driftspersonalens kvalifikation**

Driftansvarig för produkten får endast anvisa sådana personer med självständig användning av produkten som känner till denna arbetsuppgift.

Personer som känner till denna uppgift har instruerats inför aktuell arbetsuppgift och känner till bruksanvisningen och relevanta företagsinterna anvisningar.

Produkten bör endast användas av utbildad och instruerad driftspersonal. Detta krävs för att samtliga medarbetare ska kunna utföra sina uppgifter på ett säkerhets- och faromedvetet arbetssätt.

### **6.2 Manöverdon**

På framsidan av produkten finns manöverdon och anslutningsmöjligheter:



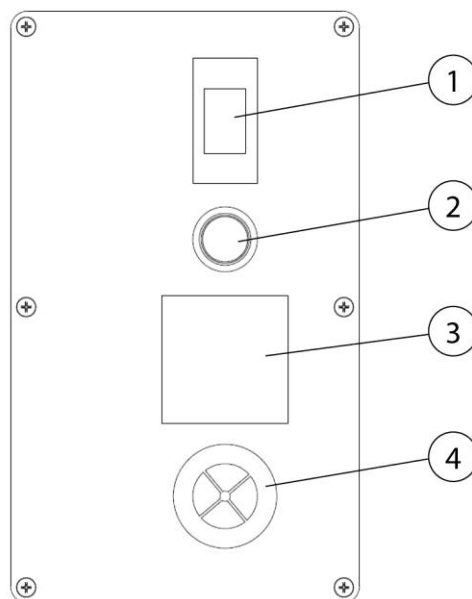



Bild 9: Manöverdon

Pos.	Beteckning	Hänvisning
1	Strömbrytare	
2	Driftkontrollampa	
3	Drifttidsräknare	
4	Signalhorn	

Tab. 12: Manöverdon

- **I/O-brytare (pos. 1)**

Tryck på brytaren för att koppla in och ifrån produkten.

Brytaren är samtidigt en termisk skydds brytare som skyddar fläktmotorn. Om till exempel ett främmande föremål blockerar fläkthjulet, kommer brytaren att känna av en överström som inom få sekunder ser till att produkten kopplas ifrån.

- **Signallampa (pos. 2)**

Den gröna driftlampan signalerar störningsfri drift. Om den minsta sugprestandan underskrids eller om maskinbrytaren skiftar till "0"-läge på grund av överbelastning, kommer den gröna signallampan att slockna.

Om den gröna driftlampan inte lyser får produkten inte användas. (Se kapitel "Störningsåtgärder")

---

**HÄNVISNING**

---



---

**• Drifttidsräknare (pos. 3)**

Drifttidsräknaren räknar antal timmar som produkten har använts. Denna räknare används alltså till att samla information om produktens drifttid, men även för att övervaka livslängden för monterade filter. Därmed är det möjligt att beställa reservfilter i god tid innan filtren behöver bytas ut.

**• Signalhorn (pos. 4)**

En säker upptagning av svetsrök är endast möjlig med tillräcklig sugprestanda. Med tilltagande stoftbelastning i filtren stiger deras flödesmotstånd, samtidigt som sugprestandan avtar.

Om ett minimivärde underskrids ljuder signalhornet.

Nu krävs ett filterbyte.

Detsamma inträffar om strypventilen i sugkåpan stängs för mycket och sugprestandan därmed reduceras för mycket.

Detta kan åtgärdas genom att strypventilen öppnas.

## 6.3 Idrifttagning

**▲ VARNING**

Fara om produkten befinner sig i felaktigt skick.

Inför idrifttagning måste produkten ha monterats komplett. Samtliga dörrar måste ha stängts och alla nödvändiga anslutning ha anslutits.

---

1. Anslut produktens anslutningskabel för elnätet till elnätet vid användningsplatsen.
2. Koppla in produkten med knappen som är märkt med "0" och "1".
3. Fläkten startar och den gröna signallampan för maskinbrytaren indikerar en störningsfri drift.

Om en störning har uppstått, se kapitel "Störningsåtgärder".

## **7 Tillsyn**

De anvisningar som anges i detta kapitel ska uppfattas som minimikrav. Beroende på rådande driftvillkor kan ytterligare anvisningar vara nödvändiga för att hålla produkten i ett optimalt skick.

De underhålls- och reparationsarbeten som beskrivs i detta kapitel får endast utföras av driftansvarigs särskilt utbildade reparationspersonal.

Erforderliga reservdelar måste uppfylla de tekniska krav som har fastlagts av tillverkaren.

Detta kan alltid garanteras vid originalreservdelar.

Vidtag åtgärder för en säker och miljövänlig avfallshantering av driftvätskor och utbytesdelar.

Vid tillsynsarbeten ska de säkerhetsanvisningar som anges i denna bruksanvisning beaktas.

### **7.1 Skötsel**

Skötseln av produkten begränsas i väsentlig mån till rengöring av produktens alla ytor samt, om förhanden, kontroll av filterinsatserna.

Beakta varningsanvisningarna som anges i kapitel "Säkerhetsanvisningar för tillsyn / störningsåtgärder på produkten".

#### **HÄNVISNING**

---

Rengör inte produkten med tryckluft. Detta kan leda till att stoftpartiklar eller smutspartiklar hamnar i omgivningsluften.

---

En lämplig skötsel bidrar till att hålla produkten i funktionsdugligt skick under längre tid.

- Rengör produkten noggrant varje månad.
- Produktens yttre ytor kan rengöras med en industridammsugare av stoftklass H eller alternativt torkas av med en fuktig duk.

### **7.2 Underhåll**

En säker funktion av produkten påverkas positivt om kontroll och underhåll genomförs regelbundet, dvs. minst en gång om året.

Bortsett från att filtret måste bytas ut vid behov, kräver produkten inget underhåll.

Beakta de varningsanvisningar för tillsyn och störningsåtgärder som anges i kapitel "Säkerhet".

## 7.2.1 Filterbyte - Säkerhetsanvisningar

Livslängden för filterinsatserna riktar sig efter typ och mängd av partiklar som ska avskiljas.

Med tilltagande stoftbelastning i filtren stiger deras flödesmotstånd, samtidigt som sugprestandan avtar.

Även vid produkter som vid behov är utrustade med en automatisk filterrening kan avlagringar leda till reducerat flödesmotstånd.

Filtret måste då bytas ut.

### **▲ VARNING**

Hälsofara av partiklar i svetsrök

Om partiklar i svetsrök andas in, särskilt partiklar från en svetsning av legerat stål, kan leda till hälsoskador eftersom de är respirabla.

Hudkontakt med partiklar i svetsrök kan leda till hudirritationer hos känsliga personer.

För att undvika kontakt och inandning av stoftpartiklar, bär en engångsoverall, skyddsglasögon, handskar och ett lämpligt andningsskyddsfiltret av klass FFP2 enligt EN 149.

### **▲ VARNING**

Det är inte tillåtet att rengöra filterinsatserna. Vid sådan rengöring är det ofrånkomligt att filterelementet skadas, vilket innebär att filtret inte längre fungerar och farliga ämnen hamnar i andningsluften.

Var särskilt uppmärksam på tätningen vid huvudfiltret vid de arbetsuppgifter som beskrivs nedan. Endast en oskadad tätning kan garantera en hög avskiljningsgrad i produkten. Huvudfilter med skadad tätning ska alltid bytas ut.

---

**HÄNVISNING**

---



Produkter med IFA-godkännande enligt krav på avskiljningsklassen W3 för svetsrök/IFA-certifierade. (se kapitel Tekniska data)

**IFA-certifieringen upphör att gälla vid:**

- Ej avsedd användning samt vid konstruktiva ändringar på produkten.
  - Vid användning av icke-originalreservdelar enligt reservdelslistan.
- 

---

**HÄNVISNING**

---

Beakta följande steg i kapitel "Montering" och "Användning".

---

- Använd endast original-reservfilter. Dessa garanterar erforderlig avskiljningsgrad och är avstämda till produkt och prestandadata.
- Koppla ifrån produkten med maskinknappen.
- Dra ut nätstickkontakten för att förhindra oavsiktlig återinkoppling.
- Koppla loss tryckförsörjningen och låt den resterande tryckluften i produkten avgå genom kondensavtappningsventilen.

**7.2.2 Filterbyte**

Byt ut filtret på följande sätt:

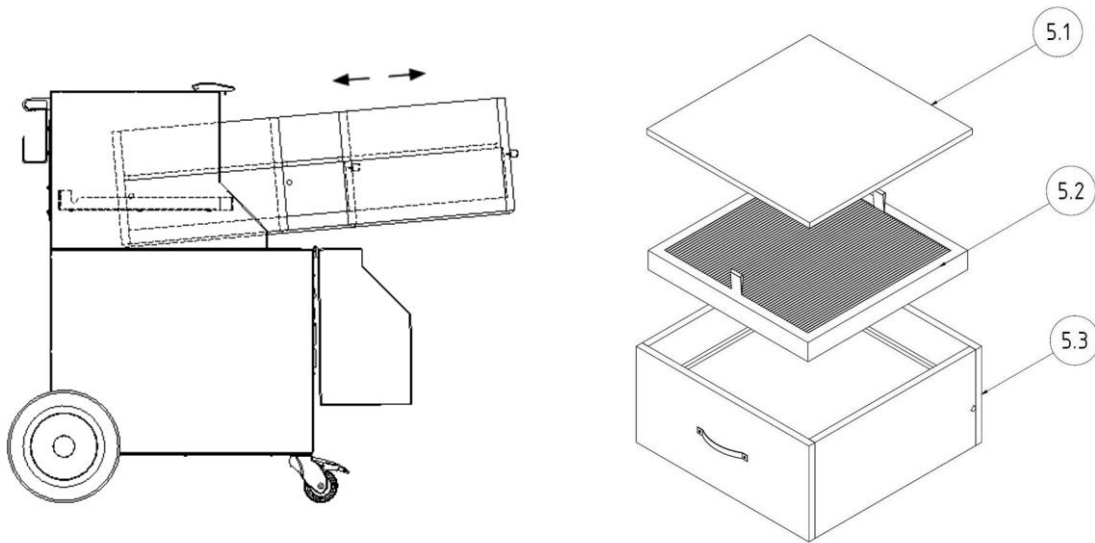


Bild 10: Filterbyte

### Byta ut förfiltermattan:

1. Ta försiktigt ut förfilterfackets ram (pos. 5.1) ur filterdelen utan att stoftpartiklar virvlas upp.
2. Ta nu bort klämbygeln som fixerar förfiltermattan.
3. Ta försiktigt bort den smutsiga förfiltermattan ur förfilterfackets ram utan att stoftpartiklar virvlas upp. Vik samman förfiltermattan så att sidan som är belagd med stoftpartiklar är inåt.
4. Lägg den smutsiga förfiltermattan i en avfallspåse och förslut lufttätt med ett buntband. Lämpliga avfallspåsar kan beställas från tillverkaren.
5. Lägg in en ny förfiltermatta i förfilterfackets ram och fixera på nytt med klämbygeln.
6. Skjut in förfilterfackets ram i produkten igen.

### Byta ut huvudfiltret:

1. Lyft huvudfiltret (pos. 5.3) lätt framtill vid banden så att tätningen lossnar från anliggningsytan. Dra ut ungefär två tredjedelar av filterhuset så att filterelementet inkl. stiftet fortfarande ligger på styrprofilerna på sidan.
2. Baktill glider huvudfiltret med sidoplacerade stift på styrprofilerna, vilket leder till att det höjs. Därmed kommer även tätningen i den bakre delen inte att skadas.

3. Fatta tag vid sidan under filterelementet med en hand och därefter med den andra handen. Dra ut filterelementet ur produkten med båda händerna och lägg det på ett rent och slätt arbetsbord.
4. Lägg filterelementet som ska bytas ut i en avfallspåse och förslut med ett buntband. Lämpliga avfallspåsar kan beställas från tillverkaren.
5. Lyft det nya filterelementet på undersidan och sätt det (inkl. stiften på sidan) på produktens styrprofiler. Ta sedan tag i banden på framsidan efter varandra med händerna.
6. Lyft på filterelementet på framsidan och skjut samtidigt bakåt in i produkten tills det märkbart snäpper in i slutläget.
7. Skjut sedan förfilterfacket ram över det nyligen isatta huvudfiltret.

Genomför följande arbetssteg efter att filterinsatserna har bytts ut:

1. Stäng till underhållsdörren tills den märkbart snäpper in.
2. Anslut nätstickkontakten till strömförsörjningen igen och koppla in produkten. Den gröna driftlampan vid brytaren signalerar störningsfri drift av produkten.
3. Avfallshantera de begagnade filterinsatserna enligt föreskrifter som utgetts av behöriga myndigheter. Kontakta det lokala avfallshanteringsbolaget för att få den aktuella avfallskoden.
4. Rengör därefter underhållsområdet, t.ex. med en industrisugare av dammklass "H".

## HÄNVISNING

Beakta anvisningarna som finns på filterelementet när filtret byts ut.

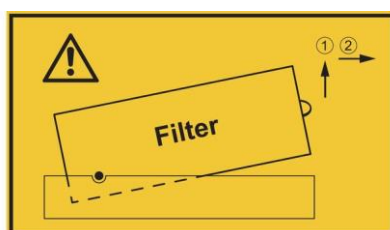


Bild 11: Anvisning om filterbyte

### 7.3 Störningsåtgärder

Störning	Möjlig orsak	Hänvisning
Samtliga stoftpartiklar kan inte sugas upp	Avståndet mellan sugkåpan och svetsstället är för stort	Flytta sugkåpan närmare
	Utblåsningsöppningen för renluft är förtäckt	Håll utblåsningsöppningen för renluft i fritt skick
Signalhornet ljuder	Inställd minsta sugprestanda har underskridits. Filterinsatserna är mättade, rörlednings-/uppsugningssystemet blockerat	Filtret måste bytas ut, kontroller rörlednings-/uppsugningssystemet, kontakta service
		 Kraven uppfylls inte längre!
Sugprestanda för svag / saknas	Filterinsatserna är mättade	Byt ut filterinsatserna
Stoftpartiklar tränger ut på renluftssidan	Filterinsatserna har skadats	Byt ut filterinsatserna
Maskinbrytaren löser ut	Motorn blockerar	Låt behörig elinstallatör kontrollera
Start/stopp-automatik utan funktion	Kontakten i sugarmen är bryggkopplad	Demontera sugarmen från produkten och ta bort bryggkopplingen från kontakten
Produkten startar inte upp	Nätspänning saknas	Låt behörig elinstallatör kontrollera

Tab. 13: Störningsåtgärder

#### HÄNVISNING

Kontakta tillverkarens serviceavdelning om störningen inte kan åtgärdas av kunden.

### 7.4 Nödfallsåtgärder

Om brand uppstår i produkten eller i ett av upptagningselementen krävs följande åtgärder:



1. Koppla om möjligt loss produkten från strömförsörjningen genom att dra ut nätstickkontakten.
2. Koppla loss tryckluftsförsörjningen om sådan finns.
3. Bekämpa brandhärden med en konventionell pulversläckare.
4. Informera den lokala räddningstjänsten vid behov.

**▲ VARNING**

---

Öppna inte produkter med underhållsdörr. Risk för stickflamma!  
Vid brand får produkten endast vidröras med lämpliga skyddshandskar.  
Risk för brännskador!

---

## 8 Avfallshantering

### ▲ VARNING

Hudkontakt med svetsrök osv kan leda till hudirritationer hos känsliga personer.

Demonteringsarbeten på produkten får endast utföras av utbildad och behörig specialiserad personal med hänsyn till gällande säkerhetsanvisningar och gällande arbetsmiljöregler.

Risk för allvarliga hälsoskador på andningsorgan och luftvägar.

Använd skyddskläder, handskar och ett andningsskyddssystem med fläkt för att undvika kontakt med och inandning av stoftpartiklar.

Undvik att farliga stoftpartiklar släpps ut vid demonteringsarbeten så att personer i omgivningen inte löper risk att skadas.

### ▲ FÖRSIKTIG

Vid alla arbeten vid och med produkten måste lagstadgade skyldigheter för att undvika avfall samt för föreskriven återanvändning/bortskaffning iakttas.

### 8.1 Plaster

Ev. plastmaterial som kommer till användning ska sorteras i största möjliga mån. Plastmaterial ska sorteras med hänsyn till lagstadgade krav.

### 8.2 Metaller

Ev. metaller som kommer till användning ska källsorteras och avfallshandteras.

Avfallshandteringen ska genomföras av ett härför auktoriserat bolag.

### 8.3 Filterelement

Filterelement som kommer till användning ska sorteras med hänsyn till lagstadgade krav.

## 9 Bilaga

### 9.1 EG-försäkran om överensstämmelse

Beteckning: Svetsrökfilter  
Serie: SmartMaster  
Typ: **64300** (ev. avvikande artikelnummer vid annan produktvariant)  
Maskin-ID: Se typskylt i den främre delen av denna bruksanvisning.  
Produkten har utvecklats, konstruerats och tillverkats i överensstämmelse med tillämpliga EG-direktiv.  
2006/42/EG – Maskindirektiv

Produkten uppfyller därutöver bestämmelserna i  
2014/30/EU – EMC-direktivet  
2014/35/EU – Lågspänningsdirektivet  
2011/65/EU – RoHS-direktiv

Firma: På eget ansvar av  
**KEMPER GmbH**  
Von-Siemens-Str. 20, D-48691 Vreden

Följande harmoniserade standarder har tillämpats:

EN ISO 12100:2010 Maskinsäkerhet - Allmänna konstruktionsprinciper  
EN ISO 13857:2019 Maskinsäkerhet - Säkerhetsavstånd  
EN ISO 13854:2019 Maskinsäkerhet - Minimiutrymmen  
EN ISO 21904-1:2020 Hälsa och säkerhet vid svetsning  
EN IEC 61000-6-2:2019 Elektromagnetisk kompatibilitet - Immunitet  
EN IEC 61000-6-4:2019 Elektromagnetisk kompatibilitet - Emission  
EN 60204-1:2018 Maskinsäkerhet - Maskiners elutrustning  
EN ISO 13849-1:2015 Maskinsäkerhet - Styrsystem

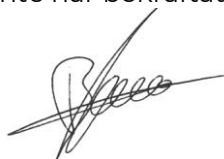
En komplett lista över tillämpade standarder, direktiv och specifikationer finns hos tillverkaren. Bruksanvisningen som hör till produkten är förhanden.

Ytterligare information:

Försäkran om överensstämmelse upphör att gälla vid ej avsedd användning samt vid konstruktiva ändringar som inte har bekräftats i skriftlig form av oss som tillverkare.

Vreden, 05.10.2021

Ort, datum



B. Kemper

VD

Information om undertecknad

## 9.2 UKCA Declaration of Conformity

Designation: Welding fume filter unit  
 Series: SmartMaster  
 Type: **64300** (possibly different article numbers for other product variants)  
 Machine ID: See name plate in front section of this operating manual  
 This product is developed, designed and manufactured in accordance with the UKCA directives  
 Supply of Machinery (safety) Regulations 2008

The product continues to comply with the provisions of the  
 Electromagnetic Compatibility Regulations 2016  
 Electrical Equipment (Safety) Regulations 2016

Company: At the sole responsibility of  
**KEMPER GmbH**  
 Von-Siemens-Str. 20, D-48691 Vreden

The following designated standards and technical specifications have been applied:

- BS EN ISO 12100:2010 Safety of machinery - General principles for design
- BS EN ISO 13857:2019 Safety of machinery - Safety distances
- BS EN ISO 13854:2019 Safety of machinery
- BS EN ISO 21904-1:2020 Health and safety in welding and allied processes
- BS EN IEC 61000-6-2:2019 Electromagnetic compatibility (EMC) - Part 6-2: Generic standards - Immunity standard for industrial environments
- BS EN IEC 61000-6-4:2019 Electromagnetic compatibility (EMC) - Part 6-4: Generic standards - Emission standard for industrial environments
- BS EN 60204-1:2018 Safety of machinery - Electrical equipment of machines
- BS EN ISO 13849-1:2016 Safety of machinery - Safety-related parts of control systems

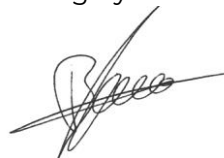
A complete list of standards, directives and specifications applied is available from the manufacturer. The operating manual belonging to the product is available.

Additional information:

If it is not used for as intended or the design is altered, the Declaration of Conformity expires, unless confirmed in writing by us as manufacturers.

Vreden, 05.10.2021

Place, date



B. KEMPER

CEO

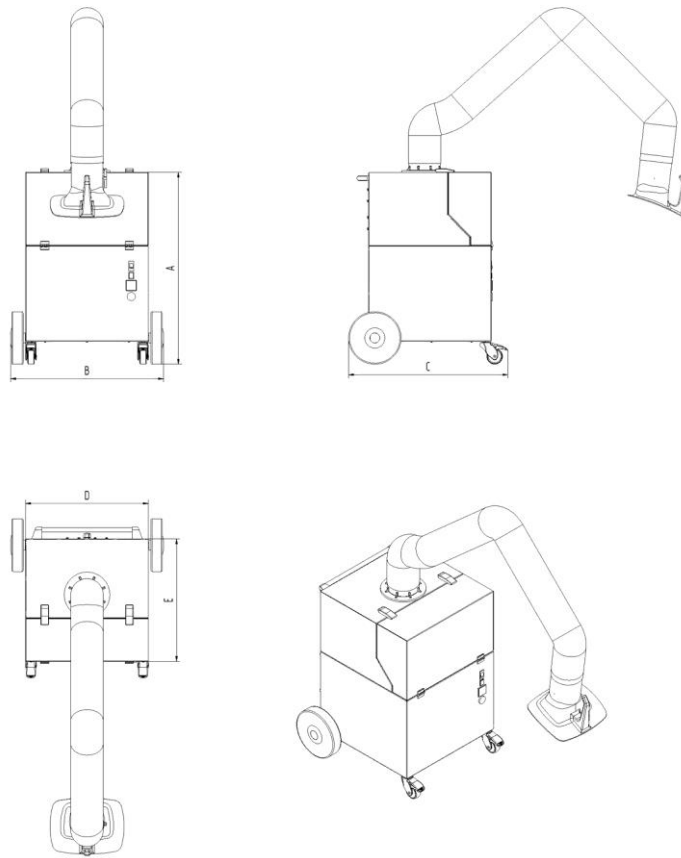
Identification of the signatory

### 9.3 Tekniska data

Benämning	Typ
<b>Filter</b>	64300
Filtersteg	3
Filtrering	Engångsfilter
Reningsmetod	--
Filteryta [m <sup>2</sup> ]	13
Antal filterelement	1
Filteryta totalt [m <sup>2</sup> ]	13
Filtertyp	Filterkassett
Filtermaterial	Glasfiberduk
Avskiljningsgrad [≥ %]	99,5
Svetsrökklass	W3
IFA-typkontroll	DIN EN ISO 15012-1+4
Filterklass / stoftklass	E12
<b>Grunddata</b>	
Sugprestanda [m <sup>3</sup> /h]	950
Undertryck [Pa]	1 500
Motoreffekt [kW]	1,1
Anslutningsspänning/nom. ström/kapslingsklass/ ISO-klass	Se typskylt
Tillåten omgivningstemperatur	-10 °C + 40 °C
Inkopplingstid [%]	100
Ljudtrycksnivå [dB(A)]	72
Tryckluftsförsörjning [bar]	--
Tryckluftsbbehov / tryckluftsklass	--
Mått basprodukt (B x H x D) [mm]	Se måttblad
Vikt basprodukt [kg]	72,0
<b>Tillsatsinformation</b>	
Fläkttyp	Radialfläkt

Tab. 14: Tekniska data

**9.4 Måttblad**



*Bild 12: Måttblad*

<b>Symbol</b>	<b>Mått</b>	<b>Symbol</b>	<b>Mått</b>
A	909 mm	E	580 mm
B	722 mm		
C	753 mm		
D	580 mm		

*Tab. 15: Mått-tabell*

## 9.5 Reservdelar och tillbehör

Löp-nr.	Beteckning	Art.-nr.
1	Sugkåpa	7910300
2	Slang för sugarm 2 m	1140348
2	Slang för sugarm 3 m	1140349
3	Sats sugslang 3 m, trattmunstycke med magnetfot och monteringsmaterial	6430008
4	Sats sugslang 6 m, trattmunstycke med magnetfot och monteringsmaterial	6430009
5.1	Förfiltermatta (10-pack)	1090452
5.2	Förfilterkassett	1090453
5.3	Huvudfilter	1090454
8	Avfallspåse för filter (10-pack)	1190746

Tab. 16: Reservdelar och tillbehör

<b>1 Yleistä.....</b>	<b>- 74 -</b>
1.1 Johdanto .....	- 74 -
1.2 Tekijänoikeuksia ja teollisoikeuksia koskevat ohjeet.....	- 74 -
1.3 Ohjeita käyttäjäyritykselle .....	- 74 -
<b>2 Turvallisuus.....</b>	<b>- 76 -</b>
2.1 Yleistä.....	- 76 -
2.2 Merkkejä ja symboleja koskevat ohjeet.....	- 76 -
2.3 Käyttäjäyrityksen kiinnitettävät merkinnät/kilvet.....	- 77 -
2.4 Turvaohjeet käyttöhenkilöstölle .....	- 77 -
2.5 Turvaohjeet kunnossapitoon/häiriönpoistoon .....	- 78 -
2.6 Ohjeita erityisistä vaaratyypeistä .....	- 78 -
<b>3 Tuotetiedot .....</b>	<b>- 81 -</b>
3.1 Toimintakuvaus.....	- 81 -
3.2 Erottavat tekijät – W3/IFA-tarkastettu.....	- 82 -
3.3 Määräystenmukainen käyttö .....	- 82 -
3.4 Yleiset vaatimukset standardin DIN EN ISO 21904 mukaisesti ..	- 84 -
3.5 Kohtuudella ennakoitavissa oleva virhekäyttö .....	- 84 -
3.6 Tuotteessa olevat merkinnät ja kilvet.....	- 85 -
3.7 Jäämävaara .....	- 85 -
<b>4 Kuljetus ja varastointi .....</b>	<b>- 87 -</b>
4.1 Kuljetus .....	- 87 -
4.2 Varastointi .....	- 87 -
<b>5 Asennus .....</b>	<b>- 88 -</b>
<b>6 Käyttö .....</b>	<b>- 90 -</b>
6.1 Käyttöhenkilöstön pätevyys.....	- 90 -
6.2 Käyttöelementit.....	- 90 -
6.3 Käyttöönotto.....	- 92 -
<b>7 Kunnossapito .....</b>	<b>- 93 -</b>
7.1 Hoito .....	- 93 -
7.2 Huolto.....	- 93 -
7.2.1 Suodattimen vaihto – Turvaohjeet.....	- 94 -
7.2.2 Suodattimen vaihto .....	- 95 -
7.3 Häiriönpoisto .....	- 98 -



<b>7.4 Toimenpiteet hätätapauksessa.....</b>	<b>- 98 -</b>
<b>8 Hävittäminen .....</b>	<b>- 100 -</b>
8.1 Muovit .....	- 100 -
8.2 Metallit .....	- 100 -
8.3 Suodatinelementit.....	- 100 -
<b>9 Liite.....</b>	<b>- 101 -</b>
9.1 EY-vaatimustenmukaisuusvakuutus .....	- 101 -
9.2 UKCA Declaration of Conformity.....	- 102 -
9.3 Tekniset tiedot.....	- 103 -
9.4 Mittalehti.....	- 104 -
9.5 Varaosat ja tarvikkeet .....	- 105 -

# **1 Yleistä**

## **1.1 Johdanto**

Tämä käyttöohje on huomattava apu tuotteen oikeaan ja vaarattomaan käyttöön.

Käyttöohje sisältää tärkeitä ohjeita tuotteen turvallista, asianmukaista ja taloudellista käyttöä varten. Sen noudattaminen auttaa välttämään vaaroja, vähentämään korjauskustannuksia ja seisokkeja sekä lisäämään tuotteen luotettavuutta ja käyttöikä. Käyttöohjeen on oltava jatkuvasti käytettävissä ja jokaisen tuotteen parissa tehtäviin töihin valtuutetun henkilön on luettava ja sovellettava sitä.

Siihen kuuluvat muun muassa:

- käyttö ja häiriönpoisto käytössä,
- kunnossapito (hoito, huolto),
- kuljetus,
- asennus,
- hävittäminen.

Tekniset muutokset ja virheet mahdollisia.

## **1.2 Tekijänoikeuksia ja teollisoikeuksia koskevat ohjeet**

Tätä käyttöohjetta on käsiteltävä luottamuksellisesti. Se tulee antaa vain oikeutettujen henkilöiden saataville. Sen saa luovuttaa kolmannelle osapuolelle vain KEMPER GmbH:n, jatkossa valmistajan, kirjallisella suostumuksella.

Kaikki asiakirjat on suojattu tekijänoikeuden tarkoittamalla tavalla. Asiakirjojen edelleen luovuttaminen ja monistaminen sekä niiden sisällön käyttö ja tiedottaminen on kiellettyä. Mikäli tätä ei selkeästi kirjallisesti luvata.

Rikkomukset ovat rangaistava teko ja velvoittavat vahingonkorvaukseen. Kaikki oikeudet kaupallisiin suoja-oikeuksiin omistaa valmistaja.

## **1.3 Ohjeita käyttäjäryitykselle**

Käyttöohje on tärkeä osa tuotetta.

Käyttäjäryitys vastaa siitä, että käyttöhenkilöstö saa/ottaa ohjeen tiedoksi.

Käyttäjäryityksen on täydennettävä käyttöohjetta toimintaohjeilla kansallisten tapaturmanehkäisy- ja ympäristönsuojelumääräysten perusteella, mukaan lukien valvonta- ja ilmoitusvelvollisuudet yrityksen omat erityisyydet huomioiden, esimerkiksi työorganisaation, työnkulkujen

ja käytetyn käyttöhenkilöstön suhteen. Käyttöohjeen ja käyttömaassa sekä käyttöpaikalla voimassa olevien sitovien tapaturmanehkäisyä koskevien määräysten lisäksi on myös huomioitava voimassa olevat ammattitekniset määräykset turvallisesta ja ammattimaisesta työskentelystä.

Käyttäjäyritys ei saa suorittaa tuotteeseen ilman valmistajan lupaa minkäänlaisia muutoksia, lisä- tai muutostöitä, jotka saattavat vaikuttaa turvallisuuteen! Käyttöön tulevien varaosien on vastattava valmistajan määrittämiä teknisiä vaatimuksia. Tämä on aina taattua alkuperäisillä varaosilla.

Tuotteen käyttöön, huoltoon ja kuljetukseen tulee käyttää vain koulutettua tai opastettua käyttöhenkilöstöä. Käyttöhenkilöstön vastualueet käyttöä, huoltoa ja kuljetusta varten on määritettävä selkeästi.

## 2 Turvallisuus

### 2.1 Yleistä

Tuote on kehitetty ja rakennettu tekniikan tasoa vastaavasti ja hyväksytyjen turvallisuusteknisten määräysten mukaisesti. Tuotteen käytössä voi käyttökäyttäjälle aiheutua teknisiä vaaroja tai tuotetta tai muuta aineellista omaisuutta koskevia haittoja, jos:

- käyttö tapahtuu muun kuin koulutetun tai opastetun käyttökäyttäjän toimesta,
- tuotetta ei käytetä määräystenmukaisesti ja/tai
- tuotetta ei kunnossapidetä asianmukaisesti.

### 2.2 Merkkejä ja symboleja koskevat ohjeet

#### **▲ VAARA**

Tämä symboli yhdessä merkkisanan "Vaara" kanssa ilmoittaa välittömästi uhkaavasta vaarasta. Turvaohjeen noudattamatta jättäminen johtaa kuolemaan tai erittäin vakaviin vammoihin.

#### **▲ VAROITUS**

Tämä symboli yhdessä merkkisanan "Varoitus" kanssa ilmoittaa mahdollisesti vaarallisesta tilanteesta. Turvaohjeen noudattamatta jättäminen voi johtaa kuolemaan tai erittäin vakaviin vammoihin.

#### **▲ HUOMIO**

Tämä symboli yhdessä merkkisanan "Huomio" kanssa ilmoittaa mahdollisesti vaarallisesta tilanteesta. Turvaohjeen noudattamatta jättäminen voi johtaa lieviin tai vähäisiin vammoihin.

Tätä symbolia käytetään myös varoituksena aineellisista vahingoista.

#### **HUOMAUTUS**

Yleiset ohjeet ovat yksinkertaisia edelleen johtavia tietoja, jotka eivät varoita henkilövahingoista tai aineellisista vahingoista.

1. Käsittelyvaiheiden luettelot on merkitty pisteellisinä numeroina, joissa järjestys on tärkeää.

- Huomiopisteellä merkitään osien luettelot selityksessä tai ohjeissa, joissa järjestys ei ole tärkeää.

## **2.3 Käyttäjyrytyksen kiinnitettävät merkinnät/kilvet**

Käyttäjyrytyksellä on velvollisuus kiinnittää tuotteeseen ja sitä ympäröivään ympäristöön tarvittaessa lisää merkintöjä ja kilpiä.

Tällaiset merkinnät ja kilvet voivat koskea esimerkiksi määräyksiä henkilökohtaisen suojarustuksen käyttöön.

## **2.4 Turvaohjeet käyttöhenkilöstölle**

Ennen käyttöä tuotteen käyttäjä on opastettava tuotteen käsittelyyn sekä käytettävistä materiaaleista ja apuvälineistä tiedoin, ohjein ja koulutuksin.

Tuotetta saa käyttää vain teknisesti moitteettomassa kunnossa sekä määräystenmukaisesti, turvallisuus- ja vaaranäkökohdat huomioiden tätä käyttöohjetta noudattaen! Kaikki häiriöt, ja erityisesti sellaiset, jotka saattavat häiritä turvallisuutta, on korjattava välittömästi!

Jokaisen käyttöönottoon, käyttöön tai kunnossapitoon valtuutetun henkilön on oltava lukenut ja ymmärtänyt tämä käyttöohje kokonaan. Työkäytön aikana on liian myöhäistä. Tämä koskee erityisesti vain satunnaisesti tuotteella käytettävää käyttöhenkilöstöä.

Käyttöohjeen on oltava jatkuvasti käsillä tuotteen lähettyvillä.

Emme vastaa vahingoista tai onnettomuuksista, jotka aiheutuvat käyttöohjeen noudattamatta jättämisestä.

Voimassa olevia tapaturmanehkäisymääräyksiä sekä muita yleisesti hyväksytyjä, turvallisuusteknisiä ja työterveydellisiä määräyksiä on noudatettava.

Vastuualueet eri tehtäviin huollon ja kunnossapidon puitteissa on määritettävä selkeästi ja niitä on noudatettava. Vain näin virhetoiminta - erityisesti vaaratilanteissa - voidaan välttää.

Käyttäjyrytyksellä velvoitetaan käyttöhenkilöstön taikka huoltohenkilöstön käyttämään henkilökohtaista suojarustusta. Niihin kuuluvat erityisesti turvajalkineet, suojalasit ja käsineet.

Älä pidä pitkiä hiuksia avoimina, äläkä käytä löysää vaatetusta tai koruja! On olemassa lisäksi johonkin tarttumisen tai liikkuviin osiin sisään vedetyksi tai mukaan repäistyksi joutumisen vaara!

Jos tuotteessa havaitaan turvallisuuden kannalta oleellisia muutoksia, pysäytä työtapahtuma heti, varmista tuote ja ilmoita tapahtumasta vastaavalle taholle/henkilölle!

Tuotteelle suoritettavat työt saa antaa vain luotettavan, koulutetun käyttöhenkilöstön tehtäväksi. Noudata lakisääteistä sallittua vähimmäisikää!

Koulutettava, opetettava, opastettava tai yleisen koulutuksen puitteissa oleva käyttöhenkilöstö saa toimia tuotteella ainoastaan kokeneen henkilön jatkuvassa valvonnassa!

## 2.5 Turvaohjeet kunnossapitoon/häiriönpoistoon

Huolto- ja kunnossapito-oville on oltava jatkuvasti vapaa pääsy.

Varustus-, huolto- ja kunnostustyöt sekä häiriönpoiston saa suorittaa ainoastaan tuotteen ollessa sammutettuna.

Kiristä aina huolto- ja kunnostustyöissä avatut ruuviliitokset! Mikäli määrätty, kiristä siihen tarkoitetut ruuvit momenttiavaimella.

Suojele erityisesti liitäntöjä ja kierrelitoksia huollon/korjauksen/hoidon alussa liialta tai hoitoaineilta.

Määrättyjä tai käyttöohjeessa ilmoitettuja toistuvan tarkastuksen aikavälejä on noudatettava.

Merkitse osien yhteenkuuluvuus ennen purkamista.

## 2.6 Ohjeita erityisistä vaaratyyeistä

### ▲ VAROITUS

#### **Hitsaussavuhiukkasten aiheuttama vaara terveydelle!**

Ihokosketus leikkuusavun jne. kanssa voi herkillä henkilöillä johtaa ihoärsytyksiin!

Tuotteen korjaus- ja huoltotyöt saa suorittaa ainoastaan koulutettu ja valtuutettu ammattihenkilöstö turvaohjeet ja voimassa olevat tapaturmanehkäisymääräykset huomioiden!

Hengityselinten ja -teiden vakavat terveydelliset vauriot mahdollisia!

Käytä suojavaatetusta, käsineitä ja puhallushengityssuojajärjestelmää kosketuksen ja pölyhiukkasten sisäänhengityksen välttämiseksi!

Vaarallisten pölyhiukkasten vapautumista on vältettävä korjaus- ja huoltotöissä, jotta ketään tehtävään kuulumattomia henkilöitä vahingoiteta.

**⚠ VAARA****Sähköiskun aiheuttama vaara!**

Tuotteen sähkövarusteille suoritettavat työt saa antaa ainoastaan sähköalan ammattilaisen tai opastetun käyttöhenkilöstön tehtäväksi sähköalan ammattilaisen ohjauksessa ja valvonnassa, sähköteknisiä laitteita koskevien määräysten mukaisesti.

Keskeytä jännitesyöttö ennen tuotteen avaamista esimerkiksi irrottamalla verkkopistoke tuotteen varmistamiseksi tahatonta päällekytkentää vastaan.

Jos esiintyy häiriötä tuotteen sähköisessä energiansyötössä, sammuta tuote välittömästi virtakytkimestä ja – mikäli olemassa – irrota verkkopistoke!

Käytä vain alkuperäissulakkeita annetuilla virranvahvuuksilla!

Sähköiset rakenneosat, joille suoritetaan tarkastus-, huolto- ja korjaustöitä, on kytkettävä jännitteettömiksi. Varmista kytkentäelementit, joiden avulla jännitteettömyys on kytketty, tahatonta tai itsenäistä päällekytkentää vastaan.

Tarkasta ensin jännitteettömäksi kytketyt rakenneosat jännitteettömyyden suhteen, eristä sitten viereiset, jännitteen alaiset rakenneosat. Varmista korjauksissa, ettei rakenteellisia ominaisuuksia muuteta turvallisuutta vaarantavasti.

Tarkasta johto säännöllisesti vaurioiden varalta ja vaihda tarvittaessa.

**⚠ VAROITUS****Sähköisku maadoituksen puuttuessa!**

Jos laitteiden suojajohdinliitäntä puuttuu tai on toteutettu virheellisesti, saattaa paljaana olevissa osissa tai kotelonosissa olla korkeita jännitteitä, jotka voivat koskettaessa johtaa vakaviin vammoihin tai kuolemaan.

**⚠ VAROITUS****Sähköisku sopimatonta virransyöttöä liitettäessä!**

Jos sopimaton virransyöttö liitetään, kosketettavissa olevat osat voivat olla vaarallisen jännitteen alaisia. Kosketus vaaralliseen jännitteeseen voi johtaa vakaviin vammoihin tai kuolemaan.

Katso sähköiset liitäntätiedot tuotteen arvokilvestä

**▲ HUOMIO****Melun aiheuttama vaara terveydelle!**

Tuote voi tuottaa melua, tarkat tiedot löytyvät teknisistä tiedoista. Yhdessä muiden koneiden kanssa ja/tai paikallisten olosuhteiden vuoksi saattaa tuotteen käyttöpaikalla syntyä suurempi äänenpainetaso. Tässä tapauksessa käyttäjäryityksellä on velvollisuus varustaa käyttöhenkilöstö vastaavalla suojaruustuksella.



### 3 Tuotetiedot

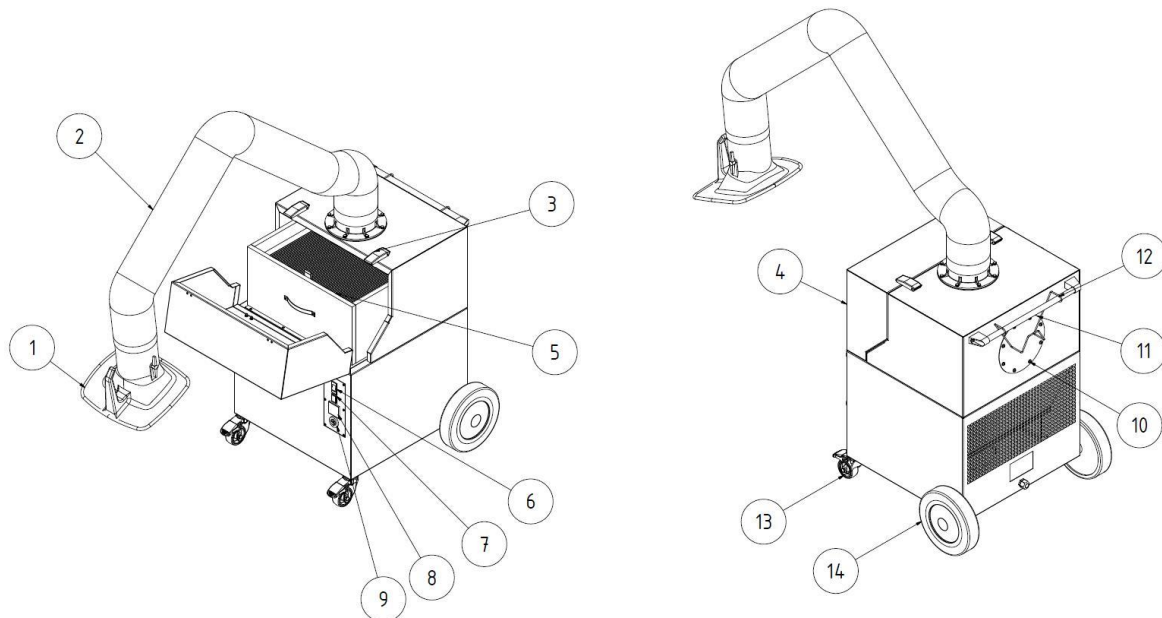
#### 3.1 Toimintakuvaus

Tuote on kompakti hisaussavun suodatuslaite, jonka avulla hitsauksessa syntyvät hitsaussavut imetään lähellä syntymispaikkaa ja poistetaan yli 99 %:n poistoasteella.

Imetty, haitta-ainepitoinen ilma puhdistetaan 3-tasoisessa suodatustapahtumassa ja syötetään sitten takaisin työskentelytilaan.

Tuote on varustettu joustavalla poistoimuvarellla, jonka imukupua on helppo liikuttaa ja joka säilyttää jokaisen asennon ilman tukea.

Vaihtoehtona poistoimuvarelle voidaan tuotteen taustapuolelle liittää myös poistoimuletku.



Kuva 13: Sijainnit tuotteessa

Pos.	Nimitys	Pos.	Nimitys
1	Poistoimukupu	8	Käyttötunnilaskuri
2	Poistoimuvarsi/kantorunko	9	Merkinantotorvi
3	Kiristyskiinnitin	10	Liitäntä imuletkulle
4	Huolto-ovi	11	Kahvatanko
5	Suodatinsisäke	12	Johtopidike
6	Laitekytkin I/O	13	Jarrullinen ohjauksella
7	Käyttövalo	14	Takapyörä

Taul. 17: Sijainnit tuotteessa

### 3.2 Erottavat tekijät – W3/IFA-tarkastettu

Tuote valmistetaan kahtena versiona:

- **Malli – ei IFA-tarkastettu**
- **Malli – IFA-tarkastettu**


Katso tästä luku Tekniset tiedot: hitsaussavuluokka ja IFA-tarkastusnormi.

Tuotteen vakiomalli on IFA-tarkastettu.

Se tarkoittaa, että tuote täyttää hitsaussavun W3/IFA-tarkastettu poistoluokan vaatimukset. IFA (Saksan lakisääteisen tapaturmavakuutuksen työsuojelulaitos) on tarkastanut tämän standardin yhdenmukaisuuden.

Yksinkertaisuuden vuoksi tämä merkitään tässä käyttöohjeessa jatkossa IFA-huomautuslogolla.

IFA-huomautuslogo viittaa IFA-tuotteeseen liittyviin tärkeisiin ohjeisiin ja tietoihin.

Merkintä tuotteessa	Merkitys/selitys	Huomautuslogo
IFA	Tyyppi IFA-tarkastettu tarkastusstandardin mukaisesti – katso luku Tekniset tiedot	 IFA

Taul. 18: IFA-merkintä

IFA-malli merkitään tuotteessa DGUV-testi-merkillä sekä merkinnällä W3/IFA-tarkastettu (hitsaussavuluokan tunnus) tarran muodossa.

### 3.3 Määräystenmukainen käyttö

Tuote on suunniteltu poistamaan piikkohitsauksessa syntyvät hitsaussavut niiden syntymäkohdassa ja suodattamaan ne. Lisäksi tuotetta voidaan käyttää kaikissa työskentelymenetelmissä, joissa hitsaussavuja syntyy. On kuitenkin varmistettava, ettei esimerkiksi hitsausprosessin "kipinäsadetta" imetä tuotteeseen.

Teknisissä tiedoissa on mitat ja tuotteen muita tietoja, jotka on otettava huomioon.

---

**HUOMAUTUS**

---



---

**HUOMAUTUS**

---

Hitsattaessa seosteräksiä tai runsasseosteisia teräksiä, joissa on yli 5 % kromia/ nikkeliä hitsauslisäaineina, vapautuu syöpää aiheuttavia CMR-aineita (engl. Carcinogenic, mutagenic, reprotoxic). Viranomaisten määräyksiä vastaavasti Saksassa saa käyttää näiden terveyttä vaarantavien savuhiukkasten poistomuun vain tarkastettuja ja tähän hyväksytyjä tuotteita niin kutsutussa kiertoilmamenetelmällä.

Vain tuotteita, jotka täyttävät hitsaussavun poistoluokan W3/IFA-tarkastettu vaatimukset, saa käyttää aikaisemmin mainittuun hitsaustapahtumaan kiertoilmamenetelmällä!

Imettäessä hitsaussavua, joka sisältää syöpää aiheuttavia ainesosia, esimerkiksi kromaatteja, nikkelioksiedeita ja muita, on noudatettava TRGS 560:n (Saksan vaarallisia aineita koskevien teknisten määräysten) ja TRGS 528:n (Hitsaustekniset työt) vaatimuksia.

---

---

**HUOMAUTUS**

---

Huomioi luvussa "Tekniset tiedot" annettuja tietoja ja noudata niitä ehdottomasti.

Määräystenmukaiseen käyttöön kuuluu myös noudattaa ohjeita

- turvallisuudesta,
- käytöstä ja ohjauksesta,
- kunnossapidosta ja huollosta,

joita kuvataan tässä käyttöohjeessa.

Muu tai tämän ylittävä käyttö katsotaan määräystenvastaiseksi. Siitä aiheutuvista vahingoista vastaa yksinomaan tuotteen käyttäjäyritys. Tämä koskee myös tuotteelle tehtyjä omatoimisia muutoksia.

---

### **3.4 Yleiset vaatimukset standardin DIN EN ISO 21904 mukaisesti**

#### **HUOMAUTUS**

---

Putkistojen, poistoimuvarsien ja letkujen liitäntä.

Tuotteeseen liitetyt putkistot, poistoimubarret ja letkut voivat johtaa paineen laskuun ja laitteiston suunnittelijan tai käyttäjän on otettava ne huomioon.

Liitettyjen komponenttien on oltava tuotteelle sopivia ja taattava vaadittava vähimmäinen tilavuusvirtaus (imuteho).

Kanavoinnin mahdollisesta vetämisestä voidaan kysyä valmistajalta.

Liitetyt komponentit on tarkastettava säännöllisesti asianmukaisen paikoillaanolon, vuotojen ja tukosten varalta.

Vaadittava poistoimuteho on tarkastettava keruuelementin kohdalla.

---

#### **HUOMAUTUS**

---

Ilman takaisinohjaus työpaikan ilmapiiriin

Joissakin valtioissa palautusta työpaikan ilmaan ei suositella tai se on kiellettyä. Poistoilman johtaminen ulos kanavoinnin kautta saattaa olla tarpeen.

---

### **3.5 Kohtuudella ennakoitavissa oleva virhekäyttö**

Määräystenmukaista käyttöä noudatettaessa ei tuotteella voi tapahtua kohtuudella ennakoitavissa virhekäyttöä, joka voisi johtaa vaarallisiin tilanteisiin ja henkilövahinkoihin.

Tuotteen käyttö teollisuusalueilla, joilla on täytettävä räjähdysuojan vaatimuksia, ei ole sallittu.

Lisäksi käyttö on kielletty seuraavissa tilanteissa:

1. menetelmät, joita ei ole lueteltu määräystenmukaisessa käytössä ja joissa poisimetty ilma:
  - sisältää esimerkiksi hitsausprosesseista syntyviä kipinöitä, jotka kokonsa ja määränsä vuoksi saattavat johtaa suodatinaineen vaurioihin tai jopa tulipaloon;
  - sisältää nesteitä ja niistä aiheutuva ilmavirtauksen epäpuhtaus sisältää aerosoli- ja öljypitoisia höyryjä;

- sisältää helposti syttyviä, palavia pölyjä ja/tai aineita, jotka voivat muodostaa räjähtäviä seoksia tai ympäristöjä;
  - sisältää muita aggressiivisia tai hankaavasti vaikuttavia pölyjä, jotka vahingoittavat tuotetta ja käytettyjä suodatinelementtejä;
  - sisältää orgaanisia, toksisia aineita/ainesosia, jotka vapautuvat työainesta eroteltaessa.
2. Ulkona olevat sijaintipaikat, joissa tuote altistuu sään vaikutuksille, koska tuotteen saa pystyttää vain suljettuihin rakennuksiin. Jos tuotteesta on mahdollisesti olemassa ulkoilmaversio, sen saa pystyttää ulos. Huomaa, että ulkopystytykseen saatetaan tarvita lisää tarvikkeita.

### **3.6 Tuotteessa olevat merkinnät ja kilvet**

Tuotteeseen on kiinnitetty erilaisia merkintöjä ja kilpiä. Jos ne vahingoittuvat tai poistetaan, ne on korvattava välittömästi uudella samassa paikassa.

Käyttäjyrytyksellä on velvollisuus kiinnittää tuotteeseen ja sitä ympäröivään ympäristöön tarvittaessa lisää merkintöjä ja kilpiä.

Tällaiset merkinnät ja kilvet saattavat koskea esimerkiksi määräyksiä henkilökohtaisen suojarustuksen käyttöön.

Käyttömaassa valmistaja voi lisäksi toimittaa käyttöön tarvittavat turvaohjeet ja kuvakkeet voimassa olevan lain mukaisesti.

### **3.7 Jäämävaara**

Myös kaikkia turvamääräyksiä noudatettaessa jää tuotetta käytettäessä seuraavassa kuvattu jäämävaara.

Kaikkien tuotteella ja tuotteen parissa työskentelevien henkilöiden on tunnettava tämä jäämävaara ja noudatettava ohjeita, jotka estävät näiden jäämävaarojen johtamisen onnettomuuksiin tai vaurioihin.

**⚠ VAROITUS**

Hengityselinten ja -teiden vakavat terveydelliset vauriot mahdollisia – käytä luokan FFP2 tai laadukkaampaa hengityssuojaa.

Ihokosketus hitsaussavun jne. kanssa voi herkillä henkilöillä johtaa ihoärsytyksiin – käytä suojavaatetusta.

Varmista ennen hitsausprosessin alkua, että tuote on asetettu/säädetty oikein ja suodatinelementit ovat täydellisiä ja vahingoittumattomassa kunnossa ja että tuote on käytössä! Tuote on täysin toimintakykyinen vain, kun on kytketty päälle.

Suodatinsisäkkeitä vaihdettaessa saattaa tapahtua ihokosketusta erotettujen pölyhiukkasten kanssa, ja työt voivat myös sekoittaa pölyhiukkasten osia ilmaan. Siksi on käytettävä hengityssuojainta ja suojavaatetusta.

Suodatinelementtien hehkupesäkkeet saattavat johtaa kytevään tulipaloon – sammuta tuote, sulje keruelementin kuristusluukku, mikäli olemassa, ja anna tuotteen jäähtyä hallitusti.

## 4 Kuljetus ja varastointi

### 4.1 Kuljetus

#### **⚠ VAARA**

Hengenvaaralliset puristumiset mahdollisia tuotteen kuormauksen ja kuljetuksen aikana!

Virheellinen nostaminen ja kuljetus voi aiheuttaa mahdollisesti olemassa olevan kuormalavan ja sillä olevan tuotteen kaatumisen ja putoamisen!

- Älä koskaan oleskele riippuvien kuormien alla!
- Huomioi kuljetus- ja nostoapujen sallitut kantokuormat!
- Noudata voimassa olevia tapaturmanehkäisy- ja työsuojelumääräyksiä.

Käytä tuotteiden kuljetukseen kuormalavalla soveltuvaa nostovaunua tai haarukkatrukkia.

Tuotteen paino löytyy arvokilvestä.

### 4.2 Varastointi

Tuote tulisi varastoida alkuperäispakkauksessaan, -20 °C ... +50 °:n ympäristölämpötilassa, kuivassa ja puhtaassa paikassa. Pakkausta ei saa tällöin kuormittaa muilla esineillä.

Kaikissa tuotteissa varastoinnin kestolla ei ole merkitystä.

## 5 Asennus

### HUOMAUTUS

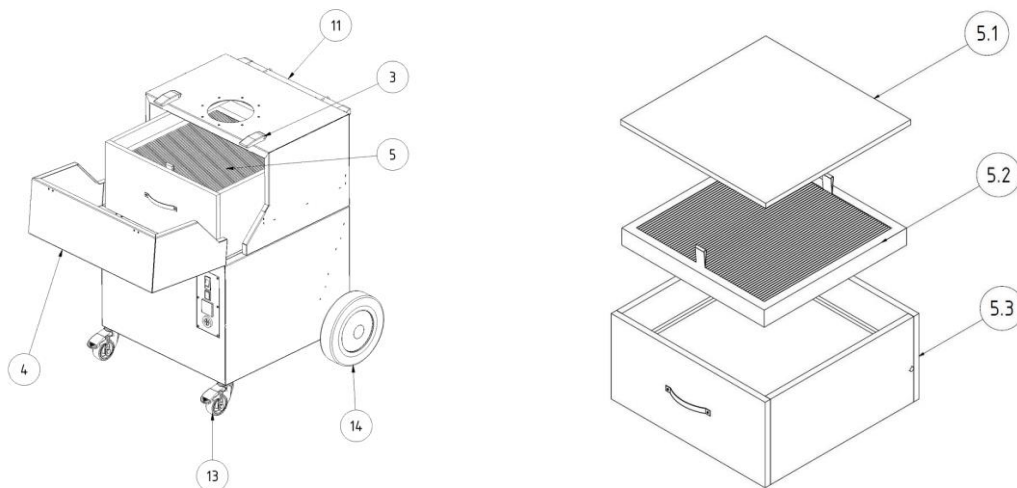
Tuotteen käyttäjäryitys saa antaa tuotteen itsenäisen asennuksen tehtäväksi ainoastaan henkilöille, jotka tuntevat tämän tehtävän.

Tuotteen asennukseen vaaditaan kaksi työntekijää.

On varmistettava, että hitsausvirran paluujohdossa työkappaleen ja hitsauslaitteen välillä on vähäinen vastus ja yhteyksiä työkappaleen ja tuotteen välillä vältetään, jotta hitsausvirta ei mahdollisesti pääse virtaamaan tuotteen suojaohjtimen kautta takaisin hitsauslaitteeseen.

### HUOMAUTUS

Noudata mahdollisesti olemassa olevien lisätuotteiden asennuksessa mukana tulevaa käyttöohjetta.



Kuva 14: Asennus



Pos.	Nimitys	Määrä
3	Kiristyskiinnitin	2
4	Huolto-ovi	1
5	Suodatinsisäke	1
5,1	Esisuodatinmatto	1
5,2	Esisuodatinkasetti	1
5,3	Pääsuodatin	1
11	Kahvatanko	1
13	Jarrullinen ohjauksella (etupyörä)	2
14	Takapyörä	2

*Taul. 19: Asennus*

## **6 Käyttö**

Jokaisen tuotteen käytön, huollon ja korjauksen kanssa tekemisissä olevan henkilön on oltava lukenut tämän käyttöohjeen sekä kaikkien lisä- ja tarviketuotteiden ohjeet perusteellisesti ja ymmärrettävä ne.

### **6.1 Käyttöhenkilöstön pätevyys**

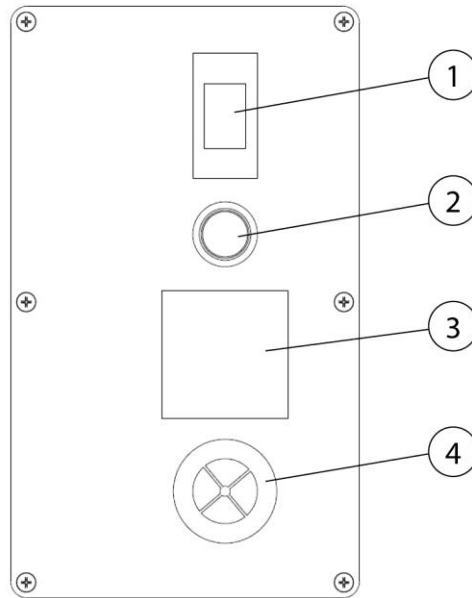
Tuotteen käyttäjäyritys saa antaa tuotteen itsenäisen käytön tehtäväksi ainoastaan henkilöille, jotka tuntevat tämän tehtävän.

Tehtävän tuntemus käsittää myös sen, että kyseinen henkilö on opastettu tehtävänasetusta vastaavasti ja että hän tuntee käyttöohjeen sekä kyseiset yrityksen omat määräykset.


Tuotetta saa käyttää vain koulutettu tai opastettu käyttöhenkilöstö. Vain näin kaikkien työntekijöiden turvallisuus- ja vaaratietoinen työskentely on mahdollista.

### **6.2 Käyttöelementit**

Tuotteen etupuolella on käyttöelementtejä sekä liitännäismahdollisuudet:



Kuva 15: Käyttöelementit

Pos.	Nimitys	Huomautus
1	Virtakytkin	
2	Käyttövalvontavalo	
3	Käyttötuntilaskuri	
4	Merkinantotorvi	

Taul. 20: Käyttöelementit

• **I/O-kytkin (pos. 1)**

Kytöntä painamalla tuote kytketään päälle ja pois päältä.

Kytin on samalla terminen suojakytkin puhaltimen moottorin suojaksi.

Jos esimerkiksi vierasesine estää puhaltimen siipipyörää, kytin tunnistaa ylivirran, joka huolehtii muutaman sekunnin kuluttua siitä, että tuote sammuu.

• **Merkkivalot (pos. 2)**

Vihreä käyttövalo ilmaisee häiriöttömän toiminnan. Jos vähimmäinen poistoimuteho alitetaan tai laitekytkin palaa takaisin "0"-asentoon ylikuormituksen vuoksi, vihreä merkkivalo sammuu.

Jos vihreä käytön merkkivalo ei pala, tuotetta ei saa käyttää. (katso luku Häiriönpoisto)

**HUOMAU  
TUS****• Käyttötuntilaskuri (pos. 3)**

Käyttötuntilaskuri laskee tuotteen käytön tunnit. Se mahdollistaa tietojen keräämisen tuotteen käyttökestosta, mutta myös valvomaan käytettyjen suodattimien käyttöikä. Näin voidaan varasuodattimet hankkia ajoissa ennen tarvittavaa suodattimen vaihtoa.

**• Merkinantotorvi (pos. 4)**

Hitsaussavun turvallinen kerääminen on mahdollista vain riittäväällä poistoimuteholla. Suodattimen pölykuormituksen lisääntyessä sen virtausvastus nousee ja poistoimuteho laskee.

Heti kun vähimmäisarvo alittuu, merkinantotorvi soi.

Nyt suodattimen vaihto on tarpeen.

Sama tapahtuu, jos kuristusläppä poistoimukuvussa on liian pitkälle suljettuna, ja silloin poistoimuteho laskee myös liian voimakkaasti.

Apu saadaan avaamalla kuristusläppä.

## 6.3 Käyttöönotto

**▲ VAROITUS**

Tuotteen virheellisen tilan aiheuttama vaara.

Ennen käyttöönottoa on tuotteen asennuksen oltava valmis. Kaikkien ovien on oltava suljettuna ja kaikkien tarvittavien liitäntöjen liitettynä.

1. Liitä tuotteen sähköverkkoliitännäjohto rakennuksen sähköverkkoon.
2. Kytke laite päälle "0" ja "I" merkityllä painikkeella.
3. Puhallin käynnistyy ja laitekytkimen vihreä merkkivalo ilmoittaa häiriöttömästä toiminnasta.

Katso häiriön sattuessa luku "Häiriönpoisto".

## 7 Kunnossapito

Tässä luvussa kuvatut ohjeet on ymmärrettävä vähimmäisvaatimuksiksi. Aina käyttöolosuhteista riippuen saatetaan vaatia lisäohjeita, jotta tuote pidettäisiin ihanteellisessa kunnossa.

Tässä luvussa kuvatut huolto- ja kunnostustyöt saa antaa vain käyttäjäyrityksen erityisesti koulutetun kunnostushenkilöstön tehtäväksi.

Käyttöön tarvittavien varaosien on vastattava valmistajan määrittämiä teknisiä vaatimuksia.

Tämä on yleensä taattua alkuperäisillä varaosilla.

Käyttöaineiden ja vaihto-osien turvallisesta ja ympäristöystävällisestä hävittämisestä on huolehdittava.

Kunnossapitotöissä on huomioitava tässä käyttöohjeessa annetut turvallisuusohjeet.

### 7.1 Hoito

Tuotteen hoito rajoittuu pääasiassa tuotteen kaikkien pintojen puhdistukseen sekä – mikäli olemassa – suodatinsisäkkeiden tarkastukseen.

Huomioi luvussa "Turvaohjeet kunnossapitoon/häiriönpoistoon" ilmoitetut varoitukset.

#### **HUOMAUTUS**

---

Älä puhdista tuotetta paineilmalla! Se saattaa levittää pölyhiukkasia tai likahiukkasia ympäristöilmaan.

---

Kohtuullinen hoito auttaa pitämään tuotteen pysyvästi toimintakunnossa.

- Puhdista tuote perusteellisesti joka kuukausi.
- Tuotteen ulommat pinnat voidaan puhdistaa soveltuvalla pölyluokan H teollisuuspölynimurilla tai vaihtoehtoisesti pyyhkiä kostealla liinalla.

### 7.2 Huolto

Tuotteen varmaan toimintoon vaikutetaan positiivisesti säännöllisellä tarkastuksella ja huollolla, jotka suoritetaan vähintään kerran vuodessa.

Tarvittaessa tarpeellisen suodattimen vaihdon suorittamista lukuun ottamatta tuote toimii huoltovapaasti.

Huomioi luvussa "Turvallisuus" luetellut varoitukset kunnossapidosta ja häiriönpoistosta.

## 7.2.1 Suodattimen vaihto – Turvaohjeet

Suodatinsisäkkeiden käyttöikä riippuu poistettujen hiukkasten tyypistä ja määrästä.

Suodattimen pölykuormituksen lisääntyessä virtausvastus nousee ja tuotteen poistoimuteho laskee.

Myös tuotteissa, joissa on mahdollisesti automaattinen suodattimen puhdistus, saattavat kertymät aiheuttaa virtausvastuksen laskua.

Suodattimen vaihto on tarpeen!

### ▲ VAROITUS

Hitsaussavuhiukkasten aiheuttama vaara terveydelle

Hitsaussavuhiukkasten, erityisesti seostettujen terästen hitsausprosessissa syntyvien hitsaussavuhiukkasten, sisäänhengittäminen voi johtaa terveyshaittoihin, koska ne kulkeutuvat keuhkoihin! Ihokosketus hitsaussavuhiukkasten kanssa voi herkillä henkilöillä johtaa ihoärsytyksiin.

Käytä kontaktin ja pölyhiukkasten sisäänhengityksen välttämiseksi kertakäyttöhaalaria, suojalaseja, käsineitä ja soveltuvaa luokan FFP2 hengityssuoja-suodatinmaskia standardin EN 149 mukaisesti.

### ▲ VAROITUS

Suodatinsisäkkeiden puhdistaminen ei ole sallittu. Tämä johtaa väistämättä suodatinelementin vaurioitumiseen, jolloin suodattimen toiminta ei ole enää olemassa ja vaaralliset aineet joutuvat hengitysilmaan.

Huomioi seuraavassa kuvatuissa töissä erityisesti pääsuodattimen tiiviste. Vain vahingoittumaton tiiviste mahdollistaa tuotteen suuren poistoasteen. Pääsuodattimet, joiden tiiviste on vahingoittunut, on siksi vaihdettava joka tapauksessa.

---

**HUOMAUTUS**

---



IFA-hyväksynnän omaavat tuotteet hitsaussavupoistoluokalle W3/IFA-tarkastettu asetettujen vaatimusten mukaisesti. (Katso tästä luku Tekniset tiedot)

**IFA-hyväksyntä raukeaa seuraavissa tilanteissa:**

- Muu kuin tarkoituksenmukainen käyttö sekä tuotteen rakenteelliset muutokset.
  - Muiden kuin alkuperäisten varaosien käyttö varaosaluettelo vastavasti.
- 

---

**HUOMAUTUS**

---

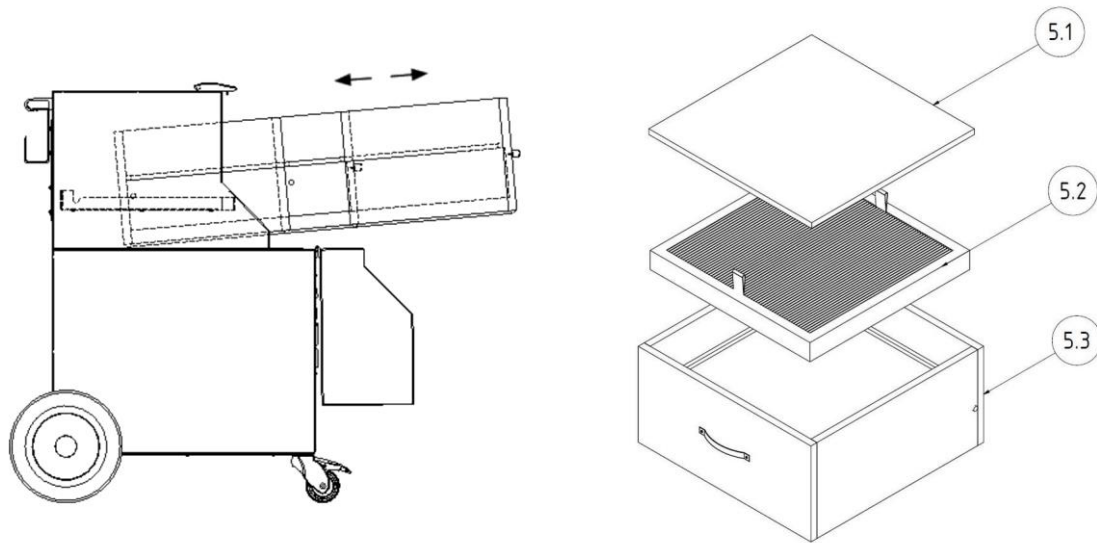
Huomioi tässä seuraavia vaiheita varten luku "Asennus" ja "Käyttö".

---

- Käytä vain alkuperäisiä varaosasuodattimia, koska ne takaavat vaadittavan poistoasteen ja on sovitettu tuotteen ja tehotietojen mukaan.
- Sammuta laite laitepainikkeesta.
- Estä tahaton uudelleenkäynnistäminen irrottamalla verkkopistoke.
- Katkaise painesyöttö ja anna tuotteessa olemassa olevan paineilman virrata ulos tiivisteveden tyhjennysventtiilin kautta.

## **7.2.2 Suodattimen vaihto**

Suorita suodattimen vaihto seuraavasti:



Kuva 16: Suodattimen vaihto

### Esisuodatusmaton vaihto:

1. Ota esisuodattimen sisääntyöntökehys (pos. 5.1) varovasti suodatinosasta pölyhiukkasia lennättämättä.
2. Poista nyt esisuodatinmattoa kiinnittävä kiinnityskaari ongelmitta.
3. Ota likaantunut esisuodatinmatto esisuodattimen sisääntyöntökehyksestä varovasti, pölyä lennättämättä. Taita esisuodatinmatto niin, että pölyhiukkasten kuormittama osa on sisäpuolella.
4. Laita likaantunut esisuodatinmatto hävityspussiin ja sulje se nippusiteellä ilmatiiviisti. Soveltuvia hävityspusseja on saatavana valmistajalta.
5. Aseta nyt uusi esisuodatinmatto esisuodattimen työntökehykseen ja kiinnitä se jälleen kiinnityskaarella.
6. Työnnä esisuodattimen sisääntyöntökehys takaisin tuotteeseen.

### Pääsuodattimen vaihto:

1. Nosta pääsuodatinta (pos. 5.3) kahvanauhoista edestä kevyesti irrottaaksesi tiivisteiden asetuspinnoilta. Vedä noin kaksi kolmasosaa pois suodatinkotelosta niin, että suodatinelementin tappi on edelleen sivuttaisissa ohjainprofiileissa.
2. Taaemmalla alueella pääsuodattimen sivuun kiinnitetty tappi liikuu ohjainprofiileissa, jolloin pääsuodatin nostetaan. Näin tiiviste ei vahingoitu myöskään taaemmalla alueella.



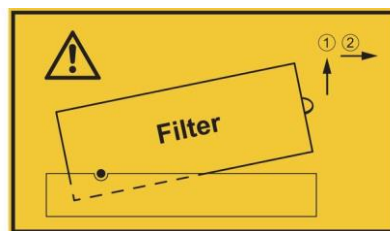
3. Koske vain yhdellä kädellä sivulta suodatinelementin alapuolelta, sitten myös toisella kädellä. Vedä suodatinelementti molemmin käsin ulos tuotteesta ja aseta se puhtaalle, tasaiselle työpöydälle.
4. Laita vaihdettava suodatinelementti hävityspussiin ja sulje se nippusiteellä. Soveltuvia hävityspusseja on saatavana valmistajalta.
5. Nosta uusi suodatinelementti alapuolelta ja aseta sen sivuttaiset tapit tuotteen ohjainprofiilille. Ota lopuksi peräkkäin käsin kiinni etupuolen kahvanauhoista.
6. Nosta suodatinelementtiä etupuolelta ja työnnä samanaikaisesti taaksepäin tuotteeseen, kunnes se lukittuu lopuksi tuntuvasti paikoilleen.
7. Työnnä nyt esisuodattimen sisäänkyntökehys uutena asetetun pääsuodattimen päälle.

Suorita suodatinsisäkkeiden vaihdon jälkeen seuraavat työvaiheet:

1. Sulje huolto-ovi, kunnes se lukittuu tuntuvasti.
2. Liitä verkkopistoke jälleen virransyöttöön ja kytke tuote jälleen päälle. Kytkimen vihreä käyttövalo ilmoittaa tuotteen häiriöttömästä toiminnasta.
3. Hävitä käytetyt suodatinsisäkkeet viranomaisten määräysten mukaisesti. Tätä varten tulee vastaavat jättekoodit kysyä paikalliselta jätehuoltoyritykseltä.
4. Lopuksi huoltoalue tulee puhdistaa esim. pölyluokan "H" teollisuusimurilla.

## **HUOMAUTUS**

Huomioi suodatinelementtiin kiinnitetyt ohjeet suodattimen vaihdossa.



*Kuva 17: Huomautus suodattimen vaihto*

### 7.3 Häiriönpoisto

Häiriö	Mahdollinen syy	Huomautus
Kaikkia pölyhiukkasia ei kerätä	Poistoimukuvun etäisyys hitsauskohdasta on liian suuri	Vie poistoimukupu lähemmäksi
	Puhdasilman puhallusaukko peitetty	Pidä puhdasilman puhallusaukko vapaana
Merkinantotorvi soi	Asetettu vähimmäinen poistoimuteho on alittunut. Suodatinsisäkkeet kylläisiä, putkisto-/keräysjärjestelmä suljettu	Suodattimen vaihto tarpeen, tarkasta putkisto-/keräysjärjestelmä, ota yhteyttä huoltoon
		 Vaatimukset eivät enää täyty!
Poistoimuteho liian vähäinen / puuttuu	Suodatinsisäkkeet kyllästyneet	Vaihda suodatinsisäkkeet
Pölyhiukkaset tulevat ulos puhdasilmapuolelta	Suodatinsisäkkeet vaurioituneet	Vaihda suodatinsisäkkeet
Laitekytkin laukeaa	Moottori estynyt	Anna sähköalan ammattilaisen tarkastaa
Start/Stop-automatiikka ei toimi	Pistoke poistoimuvarressa on silloitettu	Irrota poistoimuvarsi tuotteesta ja poista pistokesilta
Tuote ei käynnisty	Puuttuva verkkojännite	Anna sähköalan ammattilaisen tarkastaa

Taul. 21: Häiriönpoisto

#### **HUOMAUTUS**

Jos häiriötä ei voi korjata asiakkaan toimesta, on otettava yhteyttä valmistajan huoltoon.

### 7.4 Toimenpiteet hätätapauksessa

Tuotteen tai sen mahdollisten keruelementtien tulipalon sattuessa on ryhdyttävä seuraaviin vaiheisiin:

1. Irrota tuote mahdollisuuksien mukaan irrottamalla verkkopistoke virransyötöstä.
2. Irrota paineilmasyöttö, mikäli olemassa.
3. Sammuta palopesäke tavanomaisella jauhesammuttimella.
4. Ilmoita tarvittaessa paikalliselle palokunnalle.

**▲ VAROITUS**

---

Älä avaa huolto-ovella varustettuja tuotteita. Pistoliekin muodostuminen!  
Älä missään tapauksessa koske tuotteeseen ilman soveltuvia suojakäsineitä tulipalon sattuessa. Palovammojen vaara!

---

## 8 Hävittäminen

### ▲ VAROITUS

Ihokosketus hitsaussavun jne. kanssa voi herkillä henkilöillä johtaa ihoärsytyksiin!

Tuotteen purkutyöt saa suorittaa ainoastaan koulutettu ja valtuutettu ammattihenkilöstö turvaohjeet ja voimassa olevat tapaturmanehkäisymääräykset huomioiden!

Hengityselinten ja -teiden vakavat terveydelliset vauriot mahdollisia!

Käytä suojavaatetusta, käsineitä ja puhallushengityssuojajärjestelmää kosketuksen ja pölyhiukkasten sisäänhengityksen välttämiseksi!

Vaarallisten pölyhiukkasten vapautumista on vältettävä purkutöissä, jotta ympäristössä olevia henkilöitä ei vahingoiteta.

### ▲ HUOMIO

Kaikissa tuotteen parissa ja tuotteella suoritettavissa töissä on noudatettava lakisääteisiä velvollisuuksia jätteiden syntymisen välttämiseksi ja asianmukaisen kierrätyksen/hävittämisen suhteen.

### 8.1 Muovit

Mahdollisesti käytetyt muovit on lajiteltava mahdollisimman pitkälti. Muovit on hävitettävä lakisääteisten määräysten mukaisesti.

### 8.2 Metallit

Mahdollisesti käytetyt metallit on lajiteltava ja hävitettävä. Hävitys on tapahduttava valtuutetun yrityksen toimesta.

### 8.3 Suodatinelementit

Mahdollisesti käytetyt suodatinelementit on hävitettävä lakisääteisten määräysten mukaisesti.

## 9 Liite

### 9.1 EY-vaatimustenmukaisuusvakuutus

Nimitys:	Hitsaussavun suodatuslaite
Valmistussarja:	SmartMaster
Tyyppi:	<b>64300</b> (mahdollisesti poikkeavat tuotenumerot toisilla tuoteversioilla)
Kone-ID:	Katso arvokilpi tämän käyttöohjeen etummaisella alueella Tuote on kehitetty, suunniteltu ja valmistettu seuraavien EY-direktiivien mukaisesti 2006/42/EY – konedirektiivi  Tuote vastaa edelleen direktiivien 2014/30/EU - EMC-direktiivi 2014/35/EU – pienjännitedirektiivi 2011/65/EU – RoHS-direktiivi määräyksiä
Yritys:	Yksinomaisena vastuullisena toimii <b>KEMPER GmbH</b> Von-Siemens-Str. 20, D-48691 Vreden

Seuraavia yhdenmukaistettuja standardeja on sovellettu:  
EN ISO 12100:2010 Koneturvallisuus – Yleiset suunnitteluperiaatteet  
EN ISO 13857:2019 Koneturvallisuus – Turvaetäisyydet  
EN ISO 13854:2019 Koneturvallisuus – Vähimmäisetäisyydet  
EN ISO 21904-1:2020 Työ- ja terveyssuojelu hitsattaessa  
EN IEC 61000-6-2:2019 Sähkömagneettinen yhteensopivuus – Häiriönsieto  
EN IEC 61000-6-4:2019 Sähkömagneettinen yhteensopivuus – Häiriön päästö  
EN 60204-1:2018 Koneturvallisuus – Koneiden sähkölaitteisto  
EN ISO 13849-1:2015 Koneturvallisuus – Ohjaukset

Täydellinen luettelo sovelletuista standardeista, direktiiveistä ja määrittelyistä löytyy valmistajalta. Tuotteeseen kuuluva käyttöohje on olemassa.

Lisätietoja:

Vaatimustenmukaisuusvakuutus sammuu määräystenvastaisessa käytössä sekä rakenteellisissa muutoksissa, joita me valmistajana emme ole kirjallisesti vahvistaneet.

Vreden, 05.10.2021

Paikka, päiväys



B. Kemper

Toimitusjohtaja

Allekirjoittajan tiedot

## 9.2 UKCA Declaration of Conformity

Designation:	Welding fume filter unit
Series:	SmartMaster
Type:	<b>64300</b> (possibly different article numbers for other product variants)
Machine ID:	See name plate in front section of this operating manual This product is developed, designed and manufactured in accordance with the UKCA directives Supply of Machinery (safety) Regulations 2008  The product continues to comply with the provisions of the Electromagnetic Compatibility Regulations 2016 Electrical Equipment (Safety) Regulations 2016
Company:	At the sole responsibility of <b>KEMPER GmbH</b> Von-Siemens-Str. 20, D-48691 Vreden

The following designated standards and technical specifications have been applied:

BS EN ISO 12100:2010 Safety of machinery - General principles for design  
BS EN ISO 13857:2019 Safety of machinery - Safety distances  
BS EN ISO 13854:2019 Safety of machinery  
BS EN ISO 21904-1:2020 Health and safety in welding and allied processes  
BS EN IEC 61000-6-2:2019 Electromagnetic compatibility (EMC) - Part 6-2: Generic standards - Immunity standard for industrial environments  
BS EN IEC 61000-6-4:2019 Electromagnetic compatibility (EMC) - Part 6-4: Generic standards - Emission standard for industrial environments  
BS EN 60204-1:2018 Safety of machinery - Electrical equipment of machines  
BS EN ISO 13849-1:2016 Safety of machinery - Safety-related parts of control systems


A complete list of standards, directives and specifications applied is available from the manufacturer. The operating manual belonging to the product is available.

Additional information:

If it is not used for as intended or the design is altered, the Declaration of Conformity expires, unless confirmed in writing by us as manufacturers.

Vreden, 05.10.2021

Place, date



B. KEMPER

CEO

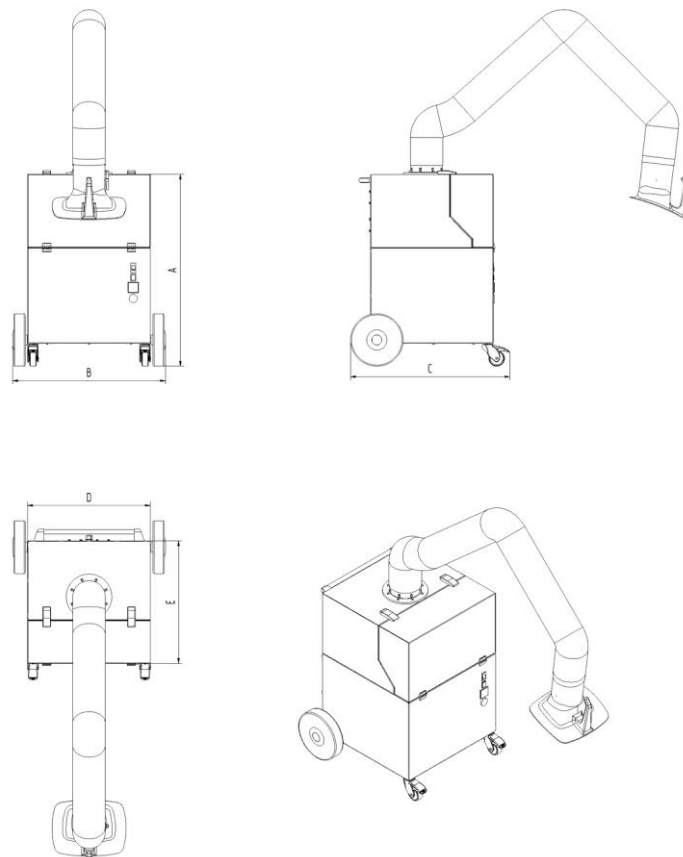
Identification of the signatory

### 9.3 Tekniset tiedot

Nimitys	Tyyppi
<b>Suodatin</b>	64300
Suodatintasot	3
Suodatusmenetelmä	Kertakäyttösuodatin
Puhdistusmenetelmä	--
Suodatinala [m <sup>2</sup> ]	13
Suodatinelementtien lukumäärä	1
Suodatinala yhteensä [m <sup>2</sup> ]	13
Suodatintyyppi	Suodatinkasetti
Suodatinmateriaali	Lasikuitukangas
Poistoaste [≥ %]	99,5
Hitsaussavuluokka	W3
IFA-tarkastusnormi	DIN EN ISO 15012-1+4
Suodatinluokka/ pölyluokka	E12
<b>Perustiedot</b>	
Poistoimuteho [m <sup>3</sup> /h]	950
Alipaine [Pa]	1 500
Moottoriteho [kW]	1,1
Liitäntäjännite/nimellisvirta/suojausluokka/ISO-luokka	Katso arvokilpi
Sallittu ympäristölämpötila	-10 ° ... + 40 °C
Päällekytkennän kesto [%]	100
Äänenpainetaso [dB(A)]	72
Paineilmasyöttö [bar]	--
Paineilman tarve / paineilmaluokka	--
Perustuotteen mitta (L x K x S) [mm]	Katso mittalehti
Perustuotteen paino [g]	72,0
<b>Lisätietoja</b>	
Puhallintyyppi	Radiaalipuhallin

Taul. 22: Tekniset tiedot

## 9.4 Mittalehti



*Kuva 18: Mittalehti*

<b>Symboli</b>	<b>Mitat</b>	<b>Symboli</b>	<b>Mitat</b>
A	909 mm	E	580 mm
B	722 mm		
C	753 mm		
D	580 mm		

*Taul. 23: Mittataulukko*



## 9.5 Varaosat ja tarvikkeet

Juoks.nro	Nimitys	Tuotenro
1	Poistoimukupu	7910300
2	Letku poistoimivarrelle 2 m	1140348
2	Letku poistoimivarrelle 3 m	1140349
3	Sarja imuletku 3 m, suppilosuutin magneettijalalla ja liittomateriaali	6430008
4	Sarja imuletku 6 m, suppilosuutin magneettijalalla ja liittomateriaali	6430009
5,1	Esisuodatinmatto (10 kpl:n pakkaus)	1090452
5,2	Esisuodatinkasetti	1090453
5,3	Pääsuodatin	1090454
8	Hävityspussi suodattimille (10 kpl:n pakkaus)	1190746

Taul. 24: Varaosat ja tarvikkeet



**Deutschland (HQ)****KEMPER GmbH**

Von-Siemens-Str. 20  
D-48691 Vreden  
Tel. +49 2564 68-0  
Fax +49 2564 68-120  
mail@kemper.eu  
www.kemper.eu

**United Kingdom****KEMPER (U.K.) Ltd.**

Venture Court  
2 Debdale Road  
Wellingborough  
Northamptonshire NN8 5AA  
Tel. +44 1327 872 909  
Fax +44 1327 872 181  
mail@kemper.co.uk  
www.kemper.co.uk

**France****KEMPER sàrl**

7 Avenue de l'Europe  
F-67300 Schiltigheim  
Si vous appelez de France  
Tél. +33 800 91 18 32  
Fax +33 800 91 90 89  
De Belgique ou de l'étranger  
Tél. +492564 68-135  
Fax +492564 68-40135  
mail@kemper.fr  
www.kemper.fr

**China****KEMPER China**

Floor 2, Building 6  
No. 500 Huapu Road  
Shanghai 201799  
P.R. of China  
Tel. +86 (21) 5924-0978  
Fax +86 1852-1069-401  
info@kemper-china.com.cn  
www.kemper.cn.com

**Česká Republika****KEMPER spol. s r.o.**

Pyšelská 393  
CZ-257 21 Poříčí nad Sázavou  
Tel. +420 317 798-000  
Fax +420 317 798-888  
mail@kemper.cz  
www.kemper.cz

**United States****KEMPER America, Inc.**

2460 Industrial Park BLVD.  
Cumming, GA 30041  
Tel. +1 770 416 7070  
Fax +1 770 828 0643  
info@kemperamerica.com  
www.kemperamerica.com

**Nederland****KEMPER B.V.**

Demmersweg 92  
Begane grond  
7556 BN Hengelo  
Tel. +492564 68-137  
Fax +492564 68-120  
mail@kemper.eu  
www.kemper.eu

**España****KEMPER IBÉRICA, S.L.**

Avda Diagonal, 421 3º  
E-08008 Barcelona  
Tel. +34 902 109-454  
Fax +34 902 109-456  
mail@kemper.es  
www.kemper.es

**India****KEMPER India**

55, Ground Floor, MP Mall  
MP Block, Pitam Pura  
New Delhi -110034  
Tel. +91.11.42651472  
mail@kemper-india.com  
www.kemper-india.com

**Polska****Kemper Sp. z o.o.**

ul. Miodowa 14  
00-246 Warszawa  
Tel. +48 22 5310 681  
Faks +48 22 5310 682  
info@kemper.pl  
www.kemper.pl

