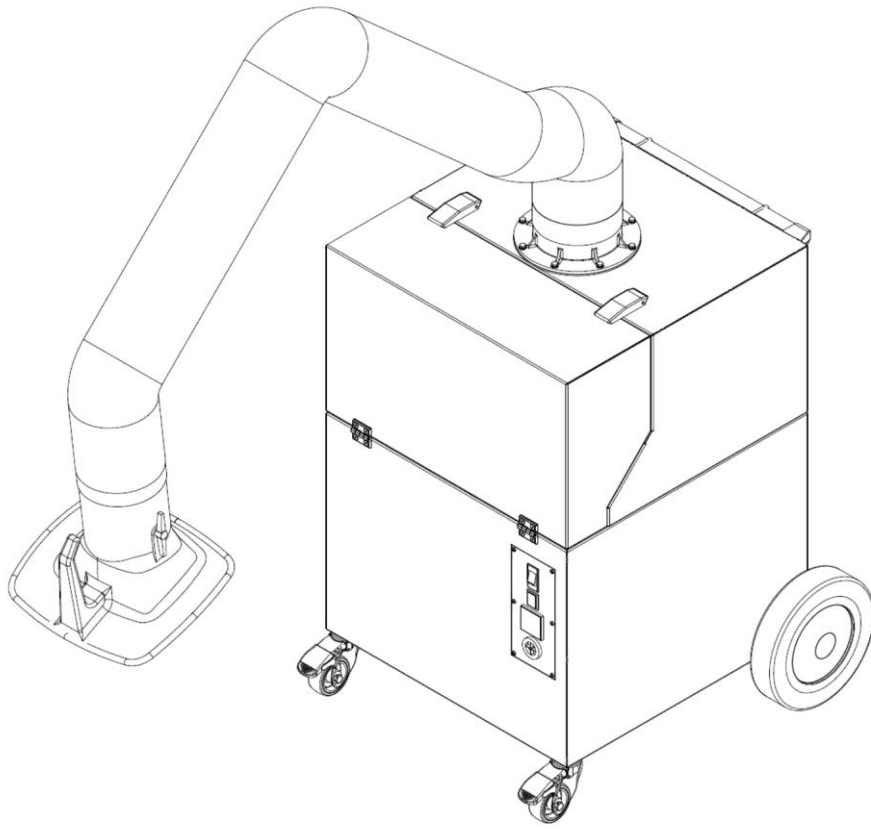


KEMPER®



SmartMaster

DE – Betriebsanleitung (Original)

EN – Operating Manual

FR – Notice d´utilisation

NL – Handleiding

ES – Instrucciones de servicio

PT – Manual de operação

IT – Manuale d´uso

CS – Návod k použití

PL – Instrukcja obsługi

РУ – Руководство по эксплуатации

HU – Üzemeltetési útmutató

SL – Navodila za uporabo

Typenschild einkleben

DE – Betriebsanleitung (Original).....	- 4 -
EN – Operating Manual	- 40 -
FR – Notice d´utilisation.....	- 74 -
NL – Handleiding	- 110 -
ES – Instrucciones de servicio.....	- 145 -
PT – Manual de operação	- 181 -
IT – Manuale d´uso	- 217 -
CS – Návod k použití	- 253 -
PL – Instrukcja obsługi.....	- 287 -
РУ – Руководство по эксплуатации.....	- 322 -
HU – Üzemeltetési útmutató.....	- 360 -
SL – Navodila za uporabo	- 396 -

1 Allgemeines	- 6 -
1.1 Einleitung	- 6 -
1.2 Hinweise auf Urheber- und Schutzrechte	- 6 -
1.3 Hinweise für den Betreiber	- 6 -
2 Sicherheit	- 8 -
2.1 Allgemeines	- 8 -
2.2 Hinweise zu Zeichen und Symbolen.....	- 8 -
2.3 Vom Betreiber anzubringende Kennzeichnungen/ Schilder	- 9 -
2.4 Sicherheitshinweise für das Bedienpersonal.....	- 9 -
2.5 Sicherheitshinweise zur Instandhaltung/ Störungsbeseitigung	- 10 -
2.6 Hinweise auf besondere Gefahrenarten	- 10 -
3 Produktangaben.....	- 13 -
3.1 Funktionsbeschreibung	- 13 -
3.2 Unterscheidungsmerkmal - W3/IFA-geprüft	- 14 -
3.3 Bestimmungsgemäße Verwendung	- 14 -
3.4 Allgemeine Anforderungen nach DIN EN ISO 21904	- 16 -
3.5 Vernünftigerweise vorhersehbare Fehlanwendung	- 16 -
3.6 Kennzeichnungen und Schilder am Produkt.....	- 17 -
3.7 Restrisiko.....	- 17 -
4 Transport und Lagerung.....	- 19 -
4.1 Transport	- 19 -
4.2 Lagerung.....	- 19 -
5 Montage.....	- 20 -
6 Benutzung	- 22 -
6.1 Qualifikation des Bedienpersonals	- 22 -
6.2 Bedienelemente	- 22 -
6.3 Inbetriebnahme.....	- 24 -
7 Instandhaltung.....	- 26 -
7.1 Pflege	- 26 -
7.2 Wartung	- 27 -
7.2.1 Filterwechsel - Sicherheitshinweise.....	- 27 -
7.2.2 Filterwechsel.....	- 29 -
7.3 Störungsbeseitigung	- 32 -

7.4 Notfallmaßnahmen.....	- 32 -
8 Entsorgung.....	- 34 -
8.1 Kunststoffe.....	- 34 -
8.2 Metalle.....	- 34 -
8.3 Filterelemente.....	- 34 -
9 Anhang	- 35 -
9.1 EG-Konformitätserklärung.....	- 35 -
9.2 UKCA Declaration of Conformity.....	- 36 -
9.3 Technische Daten	- 37 -
9.4 Maßblatt.....	- 38 -
9.5 Ersatzteile und Zubehör	- 39 -

1 Allgemeines

1.1 Einleitung

Diese Betriebsanleitung ist eine wesentliche Hilfe für den richtigen und gefahrlosen Betrieb des Produkts.

Die Betriebsanleitung enthält wichtige Hinweise um das Produkt sicher, sachgerecht und wirtschaftlich zu betreiben. Ihre Beachtung hilft Gefahren zu vermeiden, Reparaturkosten und Ausfallzeiten zu vermindern und die Zuverlässigkeit und Lebensdauer des Produkts zu erhöhen. Die Betriebsanleitung muss ständig verfügbar sein und ist von jeder Person zu lesen und anzuwenden, die mit Arbeiten an oder mit dem Produkt beauftragt ist.

Dazu gehören unter anderem:

- die Bedienung und Störungsbeseitigung im Betrieb,
- die Instandhaltung (Pflege, Wartung),
- der Transport,
- die Montage,
- die Entsorgung.

Technische Änderungen und Irrtümer vorbehalten.

1.2 Hinweise auf Urheber- und Schutzrechte

Diese Betriebsanleitung ist vertraulich zu behandeln. Sie soll nur befugten Personen zugänglich gemacht werden. Sie darf Dritten nur mit schriftlicher Zustimmung der KEMPER GmbH, im Folgenden Hersteller genannt, überlassen werden.

Alle Unterlagen sind im Sinne des Urheberrechtsgesetzes geschützt. Die Weitergabe und Vervielfältigung von Unterlagen, auch auszugsweise, sowie eine Verwendung und Mitteilung ihres Inhaltes sind nicht gestattet. Soweit dies nicht ausdrücklich schriftlich zugestanden wird.

Zuwiderhandlungen sind strafbar und verpflichten zu Schadensersatz. Alle Rechte zur Ausübung von gewerblichen Schutzrechten sind dem Hersteller vorbehalten.

1.3 Hinweise für den Betreiber

Die Betriebsanleitung ist ein wesentlicher Bestandteil des Produkts. Der Betreiber trägt dafür Sorge, dass das Bedienpersonal diese Anleitung zur Kenntnis nimmt.

Die Betriebsanleitung ist vom Betreiber, um Betriebsanweisungen aufgrund nationaler Vorschriften zu Unfallverhütung und zum Umweltschutz zu ergänzen, einschließlich der Informationen zu Aufsichts- und Meldepflichten zur Berücksichtigung betrieblicher Besonderheiten, zum Beispiel bezüglich Arbeitsorganisation, Arbeitsabläufen und eingesetztem Bedienerpersonal. Neben der Betriebsanleitung und den im Nutzungsland sowie an der Einsatzstelle geltenden verbindlichen Regelungen zur Unfallverhütung sind auch die anerkannten fachtechnischen Richtlinien für sicherheits- und fachgerechtes Arbeiten zu beachten.

Der Betreiber darf ohne Genehmigung des Herstellers keine Veränderungen sowie An- und Umbauten am Produkt vornehmen, die die Sicherheit beeinträchtigen können! Zur Verwendung kommende Ersatzteile müssen den vom Hersteller festgelegten technischen Anforderungen entsprechen. Dies ist bei Originalersatzteilen immer gewährleistet.

Es ist nur geschultes oder unterwiesenes Bedienpersonal für die Bedienung, Wartung und den Transport des Produkts einzusetzen. Die Zuständigkeiten des Bedienpersonals für die Bedienung, Wartung und den Transport sind klar festlegen.

2 Sicherheit

2.1 Allgemeines

Das Produkt ist nach dem Stand der Technik und den anerkannten sicherheitstechnischen Vorschriften entwickelt und gebaut. Beim Betrieb des Produkts können technische Gefahren für das Bedienpersonal beziehungsweise Beeinträchtigungen des Produkts sowie anderer Sachwerte entstehen, wenn es:

- von nicht geschultem oder unterwiesenem Bedienpersonal bedient,
- nicht bestimmungsgemäß eingesetzt und/oder
- unsachgemäß instandgehalten wird.

2.2 Hinweise zu Zeichen und Symbolen

⚠ GEFAHR

Dieses Symbol in Verbindung mit dem Signalwort „Gefahr“ kennzeichnet eine unmittelbar drohende Gefahr. Die Nichtbeachtung des Sicherheitshinweises führt zu Tod oder schwersten Verletzungen.

⚠ WARNUNG

Das Symbol in Verbindung mit dem Signalwort „Warnung“ kennzeichnet eine möglicherweise gefährliche Situation. Die Nichtbeachtung des Sicherheitshinweises kann zu Tod oder schwersten Verletzungen führen.

⚠ VORSICHT

Das Symbol in Verbindung mit dem Signalwort „Vorsicht“ kennzeichnet eine möglicherweise gefährliche Situation. Die Nichtbeachtung des Sicherheitshinweises kann zu leichten oder geringfügigen Verletzungen führen.

Dieses Symbol wird auch für Warnhinweise vor Sachschäden verwendet.

HINWEIS

Die allgemeinen Hinweise sind einfache weiterführende Informationen, die nicht vor Personen- oder Sachschäden warnen.

1. Aufzählungen von Handlungsschritten sind als Zahlen mit Punkt gekennzeichnet, bei denen die Reihenfolge wichtig ist.

- Mit dem Blickfangpunkt werden Auflistungen von Teilen in einer Legende oder für Anweisungen gekennzeichnet, bei denen die Reihenfolge unwichtig ist.

2.3 Vom Betreiber anzubringende Kennzeichnungen/ Schilder

Der Betreiber ist verpflichtet, gegebenenfalls weitere Kennzeichnungen und Schilder am Produkt und in seinem Umfeld herum anzubringen.

Solche Kennzeichnungen und Schilder können sich zum Beispiel auf die Vorschrift zum Tragen von persönlicher Schutzausrüstung beziehen.

2.4 Sicherheitshinweise für das Bedienpersonal

Vor der Anwendung ist der Benutzer des Produkts durch Information, Anweisung und Schulung über die Handhabung des Produkts sowie die zur Verwendung kommenden Materialien und Hilfsmittel zu unterweisen.

Das Produkt darf nur in technisch einwandfreiem Zustand sowie bestimmungsgemäß, sicherheits- und gefahrenbewusst unter Beachtung dieser Betriebsanleitung eingesetzt werden! Alle Störungen und insbesondere solche, die die Sicherheit beeinträchtigen können, müssen umgehend beseitigt werden!

Jede Person, die mit der Inbetriebnahme, Bedienung oder Instandhaltung beauftragt ist, muss diese Betriebsanleitung vollständig gelesen und verstanden haben. Während des Arbeitseinsatzes ist es zu spät. Dies gilt in besonderem Maße für nur gelegentlich am Produkt eingesetztes Bedienpersonal.

Die Betriebsanleitung muss ständig in der Nähe des Produkts griffbereit sein.

Für Schäden und Unfälle, die durch Nichtbeachtung der Betriebsanleitung entstehen, wird keine Haftung übernommen.

Die einschlägigen Unfallverhütungsvorschriften sowie die sonstigen allgemein anerkannten, sicherheitstechnischen und arbeitsmedizinischen Richtlinien sind einzuhalten.

Die Zuständigkeiten für die unterschiedlichen Tätigkeiten im Rahmen der Wartung und Instandhaltung sind klar festzulegen und einzuhalten. Nur so werden Fehlhandlungen - insbesondere in Gefahrensituationen - vermieden.

Der Betreiber verpflichtet das Bedienpersonal beziehungsweise das Wartungspersonal zum Tragen von persönlicher Schutzausrüstung. Dazu gehören insbesondere Sicherheitsschuhe, Schutzbrille und Handschuhe.

Keine offenen, langen Haare, lose Kleidung oder Schmuck tragen! Es besteht grundsätzlich die Gefahr irgendwo hängen zu bleiben oder an bewegten Teilen eingezogen oder mitgerissen zu werden!

Stellen sich sicherheitsrelevante Änderungen am Produkt ein, den Arbeitsvorgang sofort stillsetzen, sichern und den Vorgang der zuständigen Stelle/Person melden!

Arbeiten am Produkt dürfen nur von zuverlässigem, geschultem Bedienpersonal durchgeführt werden. Das gesetzlich zulässige Mindestalter beachten!

Zu schulendes, anzulernendes, einzuweisendes oder im Rahmen einer allgemeinen Ausbildung befindliches Bedienpersonal darf nur unter ständiger Aufsicht einer erfahrenen Person am Produkt tätig werden!

2.5 Sicherheitshinweise zur Instandhaltung/ Störungsbeseitigung

Service- und Wartungstüren müssen jederzeit frei zugänglich sein.

Rüst-, Wartungs- und Instandsetzungsarbeiten sowie Störungsbeseitigungen dürfen nur bei abgeschaltetem Produkt durchgeführt werden.

Bei Wartungs- und Instandsetzungsarbeiten gelöste Schraubverbindungen stets festziehen! Sofern vorgeschrieben, die dafür vorgesehenen Schrauben mit einem Drehmomentschlüssel festziehen.

Insbesondere Anschlüsse und Verschraubungen zu Beginn der Wartung/Reparatur/Pflege vor Verschmutzung oder Pflegemittel bewahren.

Die vorgeschriebenen oder in der Betriebsanleitung angegebenen Fristen für wiederkehrende Prüfung/Inspektion sind einzuhalten.

Vor der Demontage die Teile in ihrer Zusammengehörigkeit kennzeichnen.

2.6 Hinweise auf besondere Gefahrenarten

▲ WARNUNG

Gesundheitsgefährdung durch Schweißrauchpartikel!

Hautkontakt mit Schneidrauch etc. kann bei empfindlichen Personen zu Hautreizungen führen!

Reparatur- und Wartungsarbeiten am Produkt dürfen nur von geschultem und autorisiertem Fachpersonal unter Beachtung der Sicherheitshinweise und der geltenden Unfallverhütungsvorschriften durchgeführt werden!

Schwere gesundheitliche Schäden der Atemorgane und Atemwege möglich!

Um Kontakt und das Einatmen von Staubpartikeln zu vermeiden, verwenden Sie Schutzkleidung, Handschuhe und ein Gebläseatemschutzsystem!

Die Freisetzung von gefährlichen Staubpartikeln ist bei Reparatur- und Wartungsarbeiten zu vermeiden, damit keine nicht mit der Aufgabe beauftragten Personen geschädigt werden.

▲ GEFAHR

Gefahr durch Stromschlag!

Die Arbeiten an der elektrischen Ausrüstung des Produkts dürfen nur von einer Elektrofachkraft oder von unterwiesenem Bedienpersonal unter Leitung und Aufsicht einer Elektrofachkraft gemäß den Vorschriften für elektrotechnische Anlagen vorgenommen werden.

Vor dem Öffnen des Produkts die Spannungsversorgung zum Beispiel durch Ziehen des Netzsteckers unterbrechen, um das Produkt vor unbeabsichtigten Wiedereinschalten zu sichern.

Bei Störungen an der elektrischen Energieversorgung des Produkts sofort am Ein/Aus- Schalter das Produkt abschalten und - falls vorhanden - den Netzstecker ziehen!

Nur Originalsicherungen mit vorgeschriebenen Stromstärken verwenden!

Elektrische Bauteile, an denen Inspektions-, Wartungs- und Reparaturarbeiten durchgeführt werden, müssen spannungsfrei geschaltet werden. Schaltelemente, mit denen freigeschaltet wurde, gegen unbeabsichtigte oder selbsttätiges Wiedereinschalten sichern.

Freigeschaltete, elektrische Bauteile zuerst auf Spannungsfreiheit prüfen, dann benachbarte unter Spannung stehende Bauteile isolieren. Bei Reparaturen darauf achten, dass konstruktive Merkmale nicht sicherheitsmindernd verändert werden.

Kabel regelmäßig auf Beschädigungen prüfen und gegebenenfalls austauschen.

▲ WARNUNG

Elektrischer Schlag bei fehlender Erdung!

Bei fehlendem oder fehlerhaft ausgeführtem Schutzleiteranschluss von Geräten können hohe Spannungen an offen liegenden Teilen oder Gehäuseteilen anliegen, die bei Berühren zu schweren Verletzungen oder Tod führen können.

⚠️ WARNUNG**Elektrischer Schlag beim Anschluss einer ungeeigneten Stromversorgung!**

Durch den Anschluss einer ungeeigneten Stromversorgung können berührbare Teile unter gefährlicher Spannung stehen. Der Kontakt mit gefährlicher Spannung kann zu schweren Verletzungen oder Tod führen.

Elektrischen Anschlussdaten siehe Typenschild des Produkts

⚠️ VORSICHT**Gesundheitsgefährdung durch Lärm!**

Das Produkt kann Lärm produzieren, genaue Angaben sind den technischen Daten zu entnehmen. In Verbindung mit anderen Maschinen und/oder durch die örtlichen Gegebenheiten kann ein höherer Schalldruckpegel am Einsatzort des Produkts entstehen. In diesem Fall ist der Betreiber verpflichtet, das Bedienpersonal mit der entsprechenden Schutzausrüstung auszustatten.

3 Produktangaben

3.1 Funktionsbeschreibung

Das Produkt ist ein kompaktes Schweißrauchfiltergerät mit dessen Hilfe die beim Schweißen entstehenden Schweißrauche nahe der Entstehungsstelle abgesaugt und mit einem Abscheidegrad von mehr als 99% abgeschieden werden.

Die abgesaugte, schadstoffhaltige Luft wird in einem 3-stufigen Filterverfahren gereinigt und dann dem Arbeitsraum wieder zugeführt.

Das Produkt ist mit einem flexiblen Absaugarm ausgerüstet, dessen Absaughaube leicht beweglich ist und jede Position freitragend beibehält. Alternativ zum Absaugarm kann an der Rückseite des Produkts auch ein Absaugschlauch angeschlossen werden.

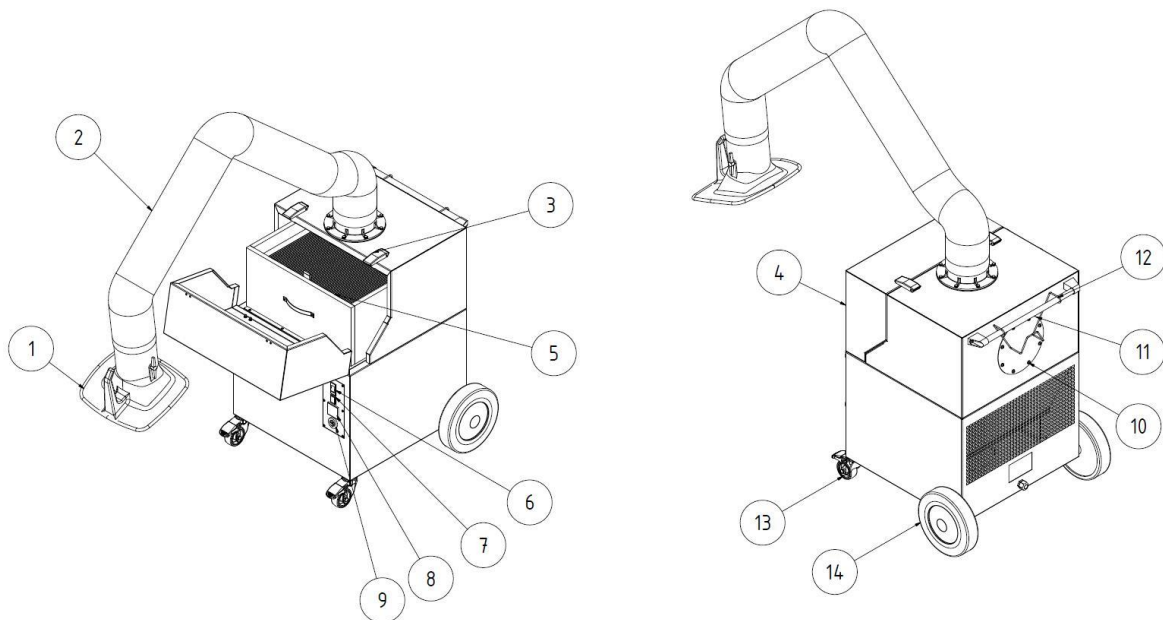


Abb. 1: Positionen am Produkt

Pos.	Bezeichnung	Pos.	Bezeichnung
1	Absaughaube	8	Betriebsstundenzähler
2	Absaugarm/ Tragegestell	9	Signalhupe
3	Spannverschluss	10	Anschluss für Saugschlauch
4	Wartungstür	11	Griffstange
5	Filtereinsatz	12	Kabelhalter
6	Geräteschalter I/ O	13	Lenkrolle mit Bremse

7	Betriebsleuchte	14	Hinterrad
---	-----------------	----	-----------

Tab. 1: Positionen am Produkt

3.2 Unterscheidungsmerkmal - W3/IFA-geprüft

Das Produkt wird in zwei Versionen gefertigt:

- **Ausführung - nicht IFA-geprüft**
- **Ausführung - IFA-geprüft**

Siehe dazu Kapitel Technische Daten: Schweißbrauchklasse und IFA Prüfnorm.

Die Standard-Ausführung des Produkts ist IFA-geprüft. Das bedeutet, dass das Produkt die Anforderungen der Schweißbrauchabscheideklasse W3/IFA-geprüft erfüllt. Die Konformität mit dieser Norm wurde vom IFA (Institut für Arbeitsschutz der Deutschen Gesetzlichen Unfallversicherung) überprüft.

Zur Vereinfachung wird dies in dieser Betriebsanleitung nachfolgend mit einem IFA-Hinweis-Logo gekennzeichnet.

Das IFA-Hinweis-Logo weist auf wichtige Hinweise und Informationen hin, die im Zusammenhang mit dem IFA-Produkt stehen.

Kennzeichnung am Produkt	Bedeutung/Erklärung	Hinweis-Logo
IFA	Baumuster IFA-geprüft gemäß Prüfnorm - siehe Kapitel Technische Daten	

Tab. 2: IFA-Kennzeichnung

Die IFA-Ausführung wird am Produkt mit dem DGUV-Test Zeichen, sowie einer W3/IFA-geprüft (Kennzeichnung der Schweißbrauchklasse) in Form eines Aufklebers gekennzeichnet.

3.3 Bestimmungsgemäße Verwendung

Das Produkt ist dazu konzipiert die Schweißbrauche, die beim E-Schweißen entstehen, an der Entstehungsstelle abzusaugen und auszufiltern. Grundsätzlich ist das Produkt bei allen Arbeitsverfahren einsetzbar, bei denen Schweißbrauche freigesetzt werden. Es ist jedoch darauf zu achten, dass kein „Funkenregen“ zum Beispiel von einem Schleifprozess in das Produkt eingesogen wird.

In den technischen Daten befinden sich die Abmessungen und weitere Angaben zum Produkt, die beachtet werden müssen.

HINWEIS



HINWEIS

Beim verschweißen von legierten oder hochlegierten Stählen mit Schweißzusätzen über 5% Chrom/ Nickel, werden krebserregende CMR-Stoffe (en. Carcinogenic, mutagenic, reprotoxic) freigesetzt. Entsprechend der behördlichen Vorschriften dürfen in Deutschland zum Absaugen dieser Gesundheitsgefährdenden Rauchpartikel nur geprüfte und hierfür Zugelassenen Produkte im sogenannten Umluftverfahren betrieben werden.

Nur Produkte, die den Anforderungen der Schweißrauchabscheideklasse W3/ IFA-geprüft erfüllen, dürfen für die zuvor genannten Schweißverfahren im Umluftverfahren betrieben werden!

Beim Absaugen von Schweißrauch mit krebserzeugenden Bestandteilen zum Beispiel Chromate, Nickeloxide und weitere, sind die Anforderungen der TRGS 560 (technische Regeln für Gefahrstoffe) und TRGS 528 (Schweißtechnische Arbeiten) einzuhalten.

HINWEIS

Die Angaben im Kapitel „Technische Daten“ beachten und diese unbedingt einhalten.

Zur bestimmungsgemäßen Verwendung gehört auch das Einhalten der Hinweise

- zur Sicherheit,
- zur Bedienung und Steuerung,
- zur Instandhaltung und Wartung,

die in dieser Betriebsanleitung beschrieben werden.

Eine andere oder darüber hinaus gehende Verwendung gilt als nicht bestimmungsgemäß. Für hieraus resultierende Schäden haftet allein der Betreiber des Produkts. Dies gilt ebenfalls für eigenmächtige Veränderungen am Produkt.

3.4 Allgemeine Anforderungen nach DIN EN ISO 21904

HINWEIS

Anschluss von Rohrleitungen, Absaugarmen und Schläuchen.

Am Produkt angeschlossene Rohrleitungen, Absaugarme und Schläuche können zu einem Druckabfall führen und müssen vom Anlagenplaner oder Anwender berücksichtigt werden.

Die angeschlossenen Komponenten müssen für das Produkt geeignet sein und den erforderlichen Mindestvolumenstrom (Absaugleistung) gewährleisten.

Eine mögliche Auslegung der Kanalisierung kann beim Hersteller erfragt werden.

Die angeschlossenen Komponenten sind regelmäßig auf ordnungsgemäßen Sitz, Undichtigkeiten und Verstopfungen zu überprüfen.

Die erforderliche Absaugleistung ist am Erfassungselement zu überprüfen.

HINWEIS

Rückführung der Luft in die Arbeitsplatzatmosphäre

In einigen Staaten ist die Rückführung der Luft in die Arbeitsplatzatmosphäre nicht empfohlen oder verboten. Es kann notwendig sein die Abluft über eine Kanalisierung nach draußen zu leiten.

3.5 Vernünftigerweise vorhersehbare Fehlanwendung

Mit dem Produkt sind bei Einhaltung der bestimmungsgemäßen Verwendung keine vernünftigerweise vorhersehbaren Fehlanwendungen möglich, die zu gefährlichen Situationen mit Personenschäden führen könnten.

Der Betrieb des Produkts in Industriebereichen, in denen Anforderungen zum Explosionsschutz zu erfüllen sind, ist nicht erlaubt.

Weiterhin ist der Betrieb untersagt für:

1. Verfahren, die nicht in der bestimmungsgemäßen Verwendung aufgeführt sind und bei denen die angesaugte Luft:
 - mit Funken zum Beispiel aus Schleifprozessen versetzt ist, die aufgrund ihrer Größe und Anzahl zu Schädigungen des Filtermediums bis hin zu einem Brand führen können;

- mit Flüssigkeiten und daraus resultierender Verunreinigung des Luftstromes mit aerosol- und ölhaltigen Dämpfen versetzt ist;
- mit leicht entzündlichen, brennbaren Stäuben und/oder mit Stoffen versetzt ist, die explosive Gemische oder Atmosphären bilden können;
- mit anderen aggressiven oder abrasiv wirkenden Stäuben versetzt ist, die das Produkt und die eingesetzten Filterelemente beschädigen;
- mit organischen, toxischen Stoffen/Stoffanteilen versetzt ist, die bei der Trennung des Werkstoffes freigesetzt werden.

2. Standorte im Außenbereich bei denen das Produkt Witterungseinflüssen ausgesetzt

wird, da das Produkt nur in geschlossenen Gebäuden aufgestellt werden darf.

Ist gegebenenfalls eine Outdoor-Variante vom Produkt vorhanden, darf diese im Außenbereich aufgestellt werden. Darauf achten, dass für die Außenaufstellung gegebenenfalls weiteres Zubehör benötigt wird.

3.6 Kennzeichnungen und Schilder am Produkt

Am Produkt sind diverse Kennzeichnungen und Schilder angebracht. Sollten diese beschädigt oder entfernt werden, sind sie umgehend durch Neue an gleicher Position zu ersetzen.

Der Betreiber ist verpflichtet, gegebenenfalls weitere Kennzeichnungen und Schilder am Produkt und in seinem Umfeld herum anzubringen.

Solche Kennzeichnungen und Schilder könnten sich zum Beispiel auf die Vorschrift zum Tragen von persönlicher Schutzausrüstung beziehen.

In dem zu verwendeten Land können beim Hersteller zusätzlich erforderliche Sicherheitshinweise und Piktogramme nach gültigem Recht zur Verfügung gestellt werden.

3.7 Restrisiko

Auch bei der Beachtung aller Sicherheitsbestimmungen verbleibt beim Betrieb des Produkts ein in der Folge beschriebenes Restrisiko.

Alle Personen, die an und mit dem Produkt arbeiten, müssen dieses Restrisiko kennen und die Anweisungen befolgen, die verhindern, dass diese Restrisiken zu Unfällen oder Schäden führen.

⚠️ WARNUNG

Schwere gesundheitliche Schäden der Atemorgane und Atemwege möglich – Atemschutz der Klasse FFP2 oder hochwertiger tragen.

Hautkontakt mit Schweißrauch etc. kann bei empfindlichen Personen zu Hautreizungen führen – Schutzkleidung tragen.

Vor Beginn der Schweißprozesses sicherstellen, dass das Produkt richtig positioniert/eingestellt ist und die Filterelemente vollständig und in unbeschädigtem Zustand sind sowie das Produkt in Betrieb ist! Das Produkt ist nur voll funktionsfähig, wenn es eingeschaltet ist.

Beim Wechsel der Filtereinsätze kann es zu Hautkontakt mit dem abgeschiedenen Staubpartikeln kommen und es können durch die Arbeiten auch Teile der Staubpartikel aufgewirbelt werden. Daher müssen Atemschutz und Schutzkleidung getragen werden.

Glutnester in den Filterelementen können möglicherweise zu einem Schwelbrand führen – Produkt ausschalten, falls vorhanden die Drosselklappe in dem Erfassungselement schließen und das Produkt kontrolliert auskühlen lassen.

4 Transport und Lagerung

4.1 Transport

▲ GEFAHR

Lebensgefährliche Quetschungen beim Verladen und Transport des Produkts möglich!

Durch unsachgemäßes Heben und Transportieren kann die gegebenenfalls vorhandene Palette mit dem Produkt kippen und herabstürzen!

- Niemals unter schwebenden Lasten aufhalten!
- Die zulässigen Traglasten der Transport und Hebehilfen beachten!
- Die geltenden Unfallverhütungs- und Arbeitssicherheitsvorschriften beachten.

Für den Transport bei Produkten mit Palette einen geeigneten Hubwagen oder Gabelstapler verwenden.

Das Gewicht des Produkts kann dem Typenschild entnommen werden.

4.2 Lagerung

Das Produkt sollte in seiner Originalverpackung bei einer Umgebungstemperatur von -20°C bis +50°C an einem trockenen und sauberen Ort gelagert werden. Die Verpackung darf dabei nicht durch andere Gegenstände belastet werden.

Bei allen Produkten ist die Dauer der Lagerung unkritisch.

5 Montage

HINWEIS

Der Betreiber des Produkts darf mit der selbständigen Montage des Produkts nur Personen beauftragen, die mit dieser Aufgabe vertraut sind.

Für die Montage des Produkts werden zwei Mitarbeiter benötigt.

Es ist darauf zu achten, dass die Schweißstromrückleitung zwischen Werkstück und Schweißmaschine einen geringen Widerstand aufweist und Verbindungen zwischen Werkstück und Produkt vermieden werden, damit gegebenenfalls der Schweißstrom nicht über den Schutzleiter des Produkts zur Schweißmaschine zurückfließen kann.

HINWEIS

Bei der Montage der gegebenenfalls vorhandenen Anbauprodukte den beigelegten Anleitungen folgen.

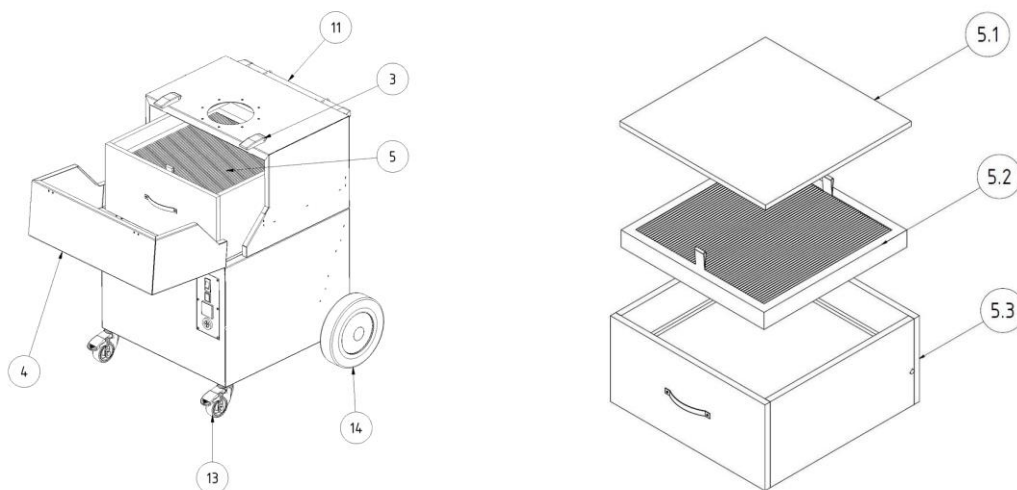


Abb. 2: Montage

Pos.	Bezeichnung	Menge
3	Spannverschluss	2
4	Wartungstür	1
5	Filtereinsatz	1
5.1	Vorfiltermatte	1
5.2	Vorfilterkassette	1
5.3	Hauptfilter	1
11	Griffstange	1
13	Lenkrolle mit Bremse (Vorderrad)	2
14	Hinterrad	2

Tab. 3: Montage

6 Benutzung

Jede Person, die sich mit Verwendung, Wartung und Reparatur des Produkts befasst, muss diese Betriebsanleitung sowie die Anleitungen etwaiger Anbau- und Zubehörprodukte, gründlich gelesen und verstanden haben.

6.1 Qualifikation des Bedienpersonals

Der Betreiber des Produkts darf mit der selbstständigen Anwendung des Produkts nur Personen beauftragen, die mit dieser Aufgabe vertraut sind.

Mit dieser Aufgabe vertraut sein schließt mit ein, dass die betreffenden Personen entsprechend der Aufgabenstellung unterwiesen worden sind und die Betriebsanleitung sowie die in Frage kommenden betrieblichen Anweisungen kennen.

Das Produkt sollte nur von geschultem oder unterwiesenem Bedienpersonal benutzt werden.

Nur so wird ein sicherheits- und gefahrenbewusstes Arbeiten aller Mitarbeiter erreicht.

6.2 Bedienelemente

An der Vorderseite des Produkts befinden sich Bedienelemente sowie Anschlussmöglichkeiten:

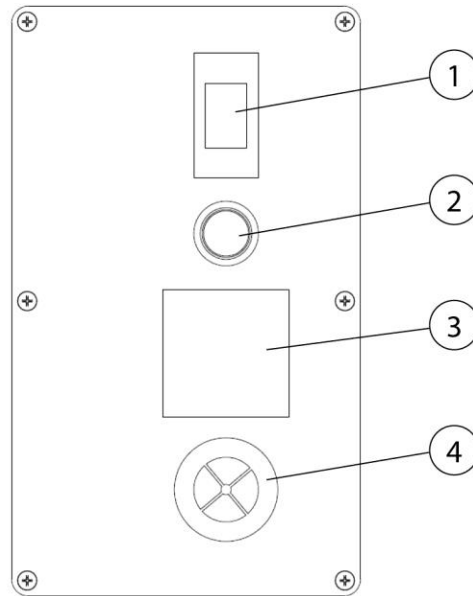



Abb. 3: Bedienelemente

Pos.	Bezeichnung	Hinweis
1	Ein/ Aus Schalter	
2	Betriebskontrollleuchte	
3	Betriebsstundenzähler	
4	Signalhupe	

Tab. 4: Bedienelemente

• **I/ O Schalter (Pos. 1)**

Durch Drücken des Schalters wird das Produkt ein- und ausgeschaltet. Der Schalter ist gleichzeitig ein thermischer Schutzschalter zur Absicherung des Ventilator-Motors. Sollte zum Beispiel ein Fremdkörper das Flügelrad des Ventilators blockieren, erkennt der Schalter einen Überstrom der nach wenigen Sekunden dafür sorgt, dass das Produkt abschaltet.

• **Signalleuchte (Pos. 2)**

Die grüne Betriebsleuchte signalisiert den störungsfreien Betrieb. Sollte die Mindest-Absaugleistung unterschritten werden oder der Geräteschalter wegen Überlastung in die „0“-Position zurückkehren, erlischt die grüne Signalleuchte.

Leuchtet die grüne Betriebsleuchte nicht, dann darf das Produkt nicht verwendet werden. (siehe Kapitel Störungsbeseitigung)

HINWEIS



- **Betriebsstundenzähler (Pos. 3)**

Der Betriebsstundenzähler zählt die Stunden der Verwendung des Produkts. Er ermöglicht Ihnen, Informationen über die Betriebsdauer des Produkts zu sammeln, aber auch die Standzeit der eingesetzten Filter zu überwachen. So können rechtzeitig vor einem erforderlichen Filterwechsel Ersatzfilter beschafft werden.

- **Signalhupe (Pos. 4)**

Eine sichere Erfassung des Schweißrauches ist nur mit einer ausreichenden Absaugleistung möglich. Mit zunehmender Staubbelastung der Filter steigt deren Strömungswiderstand und die Absaugleistung nimmt ab.

Sobald sie einen Mindestwert unterschreitet, ertönt die Signalhupe. Nun ist ein Filterwechsel erforderlich.

Das Gleiche geschieht, wenn die Drosselklappe in der Absaughaube zu weit geschlossen und damit ebenfalls die Absaugleistung zu stark reduziert wird.

Abhilfe schafft man durch Öffnen der Drosselklappe.

6.3 Inbetriebnahme

⚠️ WARNUNG

Gefahr durch fehlerhaften Zustand des Produkts.

Vor der Inbetriebnahme muss die Montage des Produkts komplett abgeschlossen sein. Es müssen alle Türen geschlossen und alle erforderlichen Anschlüsse angeschlossen sein.

1. Das Stromnetz-Anschlusskabel des Produkts mit dem bauseitigen Stromnetz verbinden.
2. Das Produkt an dem „0“ und „I“ beschrifteten Taster einschalten.
3. Der Ventilator startet und die grüne Signalleuchte des Geräteschalters signalisiert den störungsfreien Betrieb.

Im Falle einer Störung siehe Kapitel „Störungsbeseitigung“.

7 Instandhaltung

Die in diesem Kapitel beschriebenen Anweisungen sind als Mindestanforderungen zu verstehen. Je nach Betriebsbedingungen können weitere Anweisungen erforderlich werden, um das Produkt in einem optimalen Zustand zu halten.

Die in diesem Kapitel beschriebenen Wartungs- und Instandsetzungsarbeiten dürfen nur von speziell geschultem Instandsetzungspersonal des Betreibers durchgeführt werden.

Die zur Verwendung erforderlichen Ersatzteile müssen den vom Hersteller festgelegten technischen Anforderungen entsprechen.

Dies ist bei Originalersatzteilen grundsätzlich gewährleistet.

Für die sichere und umweltschonende Entsorgung der Betriebsstoffe sowie der Austauschteile muss Sorge getragen werden.

Bei Instandhaltungsarbeiten müssen die in dieser Betriebsanleitung aufgeführten Sicherheitshinweise beachtet werden.

7.1 Pflege

Die Pflege des Produkts beschränkt sich im Wesentlichen auf das Reinigen aller Oberflächen des Produkts sowie - wenn vorhanden - die Kontrolle der Filtereinsätze.

Die unter Kapitel „Sicherheitshinweise zur Instandhaltung und Störungsbeseitigung am Produkt“ aufgeführten Warnhinweise beachten.

HINWEIS

Das Produkt nicht mit Druckluft reinigen! Dadurch können Staubpartikel/ oder Schmutzpartikel in die Umgebungsluft gelangen.

Eine angemessene Pflege hilft, das Produkt auf Dauer in einem funktionsfähigen Zustand zu erhalten.

- Das Produkt monatlich gründlich reinigen.
- Die äußeren Flächen des Produkts können mit einem geeigneten Industriestaubsauger der Staubklasse H gereinigt oder alternativ mit einem feuchten Tuch abgewischt werden.

7.2 Wartung

Eine sichere Funktion des Produkts wird durch eine regelmäßige Kontrolle und Wartung, die mindestens einmal jährlich erfolgen sollte, positiv beeinflusst.

Außer dass die bei Bedarf notwendigen Filterwechsel durchgeführt werden müssen, arbeitet das Produkt wartungsfrei.

Die unter Kapitel „Sicherheit“ aufgeführten Warnhinweise zur Instandhaltung und Störungsbeseitigung beachten.

7.2.1 Filterwechsel - Sicherheitshinweise

Die Lebensdauer der Filtereinsätze richtet sich nach Art und Menge der abgeschiedenen Partikel.

Mit zunehmender Staubbelastung der Filter steigt der Strömungswiderstand und die Absaugleistung des Produkts nimmt ab.

Auch bei Produkten mit einer gegebenenfalls vorhandenen automatischen Filter-Abreinigung, kann es durch Ablagerungen zu einer Reduzierung des Strömungswiderstandes kommen.

Ein Filterwechsel ist erforderlich!

⚠️ WARNUNG

Gesundheitsgefährdung durch Schweißrauchpartikel

Einatmen von Schweißrauchpartikeln, insbesondere Schweißrauchpartikel aus einem Schweißprozess von legierten Stählen, können zu Gesundheitsschäden führen, da sie „lungengängig“ sind! Hautkontakt mit Schweißrauchpartikeln kann bei empfindlichen Personen zu Hautreizungen führen.

Um den Kontakt und das Einatmen der Staubpartikel zu vermeiden, tragen Sie einen Einwegoverall, Schutzbrille, Handschuhe und eine geeignete Atemschutz-Filtermaske der Klasse FFP2 nach EN 149.

⚠️ WARNUNG

Eine Reinigung der Filtereinsätze ist nicht zulässig. Hierdurch kommt es unweigerlich zu einer Beschädigung des Filterelements, wodurch die Funktion des Filters nicht mehr gegeben ist und Gefahrstoffe in die Atemluft gelangen.

Bei den im Folgenden beschriebenen Arbeiten besonders auf die Dichtung des Hauptfilters achten. Nur eine unbeschädigte Dichtung ermöglicht den hohen Abscheidegrad des Produkts. Hauptfilter mit beschädigter Dichtung sind daher in jedem Fall auszutauschen.

HINWEIS

Produkte mit IFA-Zulassung nach Anforderungen an die Schweißrauchabscheideklasse W3/IFA-geprüft. (siehe Kapitel Technische Daten)

Die IFA-Zulassung erlischt bei:

- Nicht verwendungsgemäßer Benutzung sowie bei konstruktiven Veränderungen am Produkt.
- Bei Verwendung von nicht originalen Ersatzteilen entsprechend der Ersatzteilliste.

HINWEIS

Bitte hierzu für die folgenden Schritte die Kapitel „Montage“ und „Benutzung“ beachten.

- Nur Original-Ersatzfilter verwenden, denn diese garantieren den erforderlichen Abscheidegrad und sind auf Produkt und Leistungsdaten abgestimmt.
- Das Produkt am Gerätetaster ausschalten.
- Unbeabsichtigtes Wiedereinschalten durch Ziehen des Netzsteckers verhindern.
- Die Druckversorgung, falls vorhanden, trennen und die vorhandene Druckluft im Produkt über das Kondensatablassventil ausströmen lassen.

7.2.2 Filterwechsel

Den Filterwechsel wie folgt durchführen:

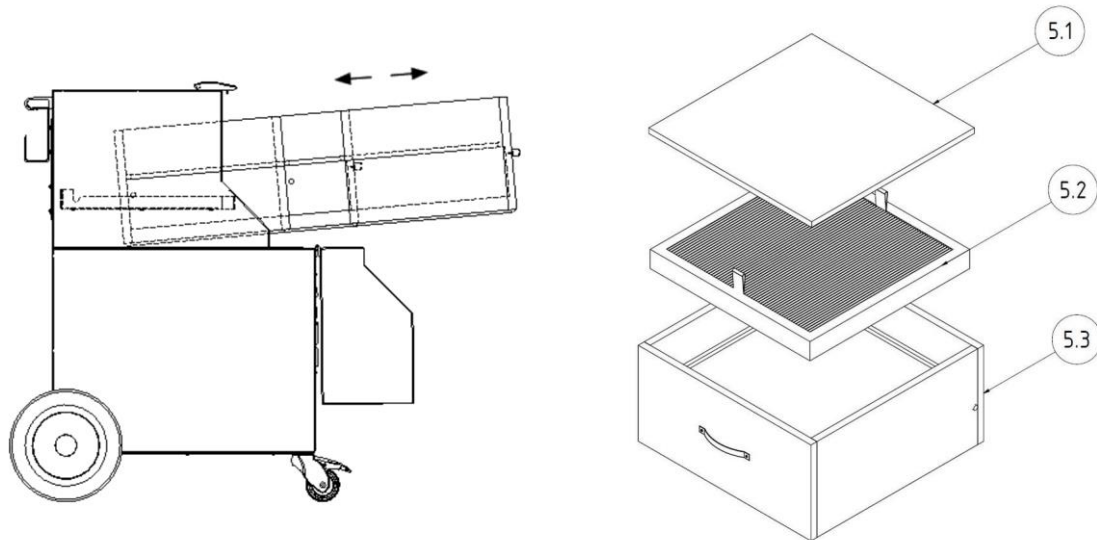


Abb. 4: Filterwechsel

Wechsel der Vorfiltermatte:

1. Den Vorfiltereinschubrahmen (Pos. 5.1) vorsichtig ohne Staubpartikel aufzuwirbeln aus dem Filterteil entnehmen.
2. Jetzt den Klemmbügel, der die Vorfiltermatte fixiert, problemlos entnehmen.
3. Vorsichtig, ohne Staubpartikel aufzuwirbeln, die verschmutzte Vorfiltermatte aus dem Vorfiltereinschubrahmen entfernen. Die Vorfiltermatte so falten, dass sich die mit Staubpartikeln beaufschlagte Seite innen befindet.
4. Den verschmutzte Vorfiltermatte in einen Entsorgungsbeutel geben und mit einem Kabelbindern luftdicht verschließen. Geeignete Entsorgungsbeutel sind beim Hersteller erhältlich.
5. Jetzt eine neue Vorfiltermatte in den Vorfiltereinschubrahmen einlegen und mit dem Klemmbügel wieder fixieren.
6. Den Vorfiltereinschubrahmen wieder in das Produkt schieben.

Wechsel des Hauptfilters:

1. Das Hauptfilter (Pos. 5.3) an den Griffbändern vorne leicht anheben, um die Dichtung von der Auflagefläche zu lösen. Ungefähr zwei Drittel aus dem Filtergehäuse ziehen, sodass das Filterelement mit dem Bolzen weiterhin auf den seitlichen Führungsprofilen liegt.
2. Im hinteren Bereich gleitet das Hauptfilter dabei mit seitlich angebrachten Bolzen auf den Führungsprofilen, wodurch es angehoben wird. So wird die Dichtung auch im hinteren Bereich nicht geschädigt.
3. Nun mit einer Hand seitlich unter das Filterelement fassen, anschließend auch mit der anderen Hand. Das Filterelement mit beiden Händen aus dem Produkt ziehen und es auf einen sauberen, ebenen Arbeitstisch ablegen.
4. Das zu wechselnde Filterelement in einen Entsorgungsbeutel geben und mit einem Kabelbindern verschließen. Geeignete Entsorgungsbeutel sind beim Hersteller erhältlich.
5. Das neue Filterelement an der Unterseite anheben und diesen mit den seitlichen Bolzen auf die Führungsprofile des Produkts setzen. Anschließend nacheinander mit den Händen die Griffbänder an der Vorderseite fassen.
6. Das Filterelement an der Vorderseite anheben und gleichzeitig nach hinten in das Produkt schieben, bis es am Ende spürbar einrastet.
7. Nun den Vorfiltereinschubrahmen über das neu eingesetzte Hauptfilter schieben.

Nach dem Wechsel der Filtereinsätze folgende Arbeitsschritte durchführen:

1. Wartungstür schließen bis diese spürbar einrastet.
2. Netzstecker wieder mit der Stromversorgung verbinden und das Produkt wieder einschalten. Die grüne Betriebsleuchte am Schalter signalisiert den störungsfreien Betrieb des Produkts.
3. Die benutzten Filtereinsätze gemäß den behördlichen Vorschriften entsorgen. Hierzu sind die zutreffenden Abfallschlüssel bei dem örtlichen Entsorgungsunternehmen zu erfragen.
4. Abschließend ist der Wartungsbereich z. B. mit einem Industriesauger der Staubklasse „H“ zu reinigen.

HINWEIS

Beim Filterwechsel die auf dem Filterelement angebrachten Hinweise beachten.

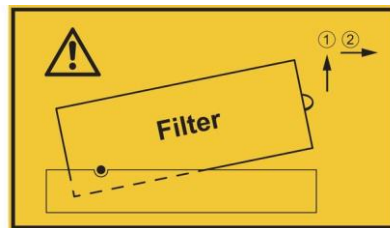


Abb. 5: Hinweis Filterwechsel

7.3 Störungsbeseitigung

Störung	Mögliche Ursache	Hinweis
Es werden nicht alle Staubpartikel erfasst	Abstand der Absaughaube zur Schweißstelle zu groß	Absaughaube näher heranzuführen
	Reinluftausblasöffnung verdeckt	Reinluftausblasöffnung freihalten
Signalhupe ertönt	Die eingestellte Mindest-Absaugleistung ist unterschritten. Filtereinsätze gesättigt, Rohrleitungs-/ Erfassungssystem verschlossen	Filterwechsel erforderlich, Rohrleitungs-/ Erfassungssystem prüfen, Service kontaktieren
		 Anforderungen werden nicht mehr erfüllt!
Absaugleistung zu gering/ nicht vorhanden	Filtereinsätze gesättigt	Filtereinsätze wechseln
Staubpartikel treten auf der Reinluftseite aus	Filtereinsätze beschädigt	Filtereinsätze wechseln
Geräteschalter löst aus	Motor blockiert	Durch Elektrofachkraft prüfen lassen
Start/Stopp - Automatik ohne Funktion	Stecker im Absaugarm ist gebrückt	Absaugarm vom Produkt demontieren und Steckerbrücke entfernen
Produkt läuft nicht an	Fehlende Netzspannung	Durch Elektrofachkraft prüfen lassen

Tab. 5: Störungsbeseitigung

HINWEIS

Kann die Störung kundenseitig nicht behoben werden, ist der Hersteller-Service zu kontaktieren.

7.4 Notfallmaßnahmen

Im Brandfall des Produkts beziehungsweise seiner gegebenenfalls vorhandenen Erfassungselemente sind folgende Schritte einzuleiten:

1. Das Produkt möglichst durch Ziehen des Netzsteckers von der Stromversorgung trennen.
2. Wenn vorhanden, Druckluftversorgung trennen.
3. Brandherd mit einem handelsüblichen Pulverlöscher bekämpfen.
4. Gegebenenfalls örtliche Feuerwehr benachrichtigen.

⚠️ WARNUNG

Produkte mit Wartungstür nicht öffnen. Stichflammenbildung!

Im Brandfall das Produkt unter keinen Umständen ohne geeignete Schutzhandschuhe berühren. Verbrennungsgefahr!

8 Entsorgung

▲ WARNUNG

Hautkontakt mit Schweißrauch etc. kann bei empfindlichen Personen zu Hautreizungen führen!

Demontearbeiten am Produkt dürfen nur von geschultem und autorisiertem Fachpersonal unter Beachtung der Sicherheitshinweise und der geltenden Unfallverhütungsvorschriften durchgeführt werden!

Schwere gesundheitliche Schäden der Atemorgane und Atemwege möglich!

Um Kontakt und das Einatmen von Staubpartikeln zu vermeiden, verwenden Sie Schutzkleidung, Handschuhe und ein Gebläseatemschutzsystem!

Die Freisetzung von gefährlichen Staubpartikeln ist bei Demontearbeiten zu vermeiden, damit Personen in der Umgebung nicht geschädigt werden.

▲ VORSICHT

Bei allen Arbeiten an und mit dem Produkt müssen die gesetzlichen Pflichten zur Abfallvermeidung und ordnungsgemäßen Verwertung/Beseitigung eingehalten werden.

8.1 Kunststoffe

Die gegebenenfalls verwendeten Kunststoffe müssen soweit wie möglich sortiert werden. Kunststoffe sind unter Beachtung der gesetzlichen Auflagen zu entsorgen.

8.2 Metalle

Die gegebenenfalls verwendeten Metalle müssen getrennt und entsorgt werden.

Die Entsorgung muss durch eine autorisierte Firma erfolgen.

8.3 Filterelemente

Die gegebenenfalls verwendeten Filterelemente sind unter Beachtung der gesetzlichen Auflagen zu entsorgen.

9 Anhang

9.1 EG-Konformitätserklärung

Bezeichnung: Schweißrauchfiltergerät
Baureihe: SmartMaster
Typ: **64300** (gegebenenfalls abweichende Artikel-Nummern bei anderer Produkt -Variante)
Maschinen-ID: Siehe Typenschild im vorderen Bereich dieser Betriebsanleitung
Das Produkt ist entwickelt, konstruiert und gefertigt in Übereinstimmung mit den EG-Richtlinien 2006/42/EG – Maschinenrichtlinie

Das Produkt entspricht weiterhin den Bestimmungen der 2014/30/EU - Richtlinie zur EMV
2014/35/EU – Niederspannungsrichtlinie
2011/65EU – RoHS-Richtlinie

Firma: In alleiniger Verantwortung von
KEMPER GmbH
Von-Siemens-Str. 20, D-48691 Vreden

Folgende harmonisierte Normen sind angewandt:

EN ISO 12100:2010 Sicherheit von Maschinen - Allg. Gestaltungsleitsätze
EN ISO 13857:2019 Sicherheit von Maschinen - Sicherheitsabstände
EN ISO 13854:2019 Sicherheit von Maschinen - Mindestabstände
EN ISO 21904-1:2020 Arbeits- und Gesundheitsschutz beim Schweißen
EN IEC 61000-6-2:2019 Elektromagnetische Verträglichkeit - Störfestigkeit
EN IEC 61000-6-4:2019 Elektromagnetische Verträglichkeit - Störaussendung
EN 60204-1:2018 Sicherheit von Maschinen - Elektrische Ausrüstung
EN ISO 13849-1:2015 Sicherheit von Maschinen - Steuerungen

Eine vollständige Liste der angewendeten Normen, Richtlinien und Spezifikationen liegt beim Hersteller vor. Die zum Produkt gehörende Betriebsanleitung liegt vor.

Zusätzliche Information:

Die Konformitätserklärung erlischt bei nicht verwendungsgemäßer Benutzung sowie bei konstruktiver Veränderung, die nicht von uns als Hersteller schriftlich bestätigt wurde.

Vreden, 05.10.2021

Ort, Datum



B. Kemper

Geschäftsführer

Angaben zum Unterzeichner

9.2 UKCA Declaration of Conformity

Designation:	Welding fume filter unit
Series:	SmartMaster
Type:	64300 (possibly different article numbers for other product variants)
Machine ID:	See name plate in front section of this operating manual This product is developed, designed and manufactured in accordance with the UKCA directives Supply of Machinery (safety) Regulations 2008 The product continues to comply with the provisions of the Electromagnetic Compatibility Regulations 2016 Electrical Equipment (Safety) Regulations 2016
Company:	At the sole responsibility of KEMPER GmbH Von-Siemens-Str. 20, D-48691 Vreden

The following designated standards and technical specifications have been applied:

BS EN ISO 12100:2010 Safety of machinery - General principles for design
BS EN ISO 13857:2019 Safety of machinery - Safety distances
BS EN ISO 13854:2019 Safety of machinery
BS EN ISO 21904-1:2020 Health and safety in welding and allied processes
BS EN IEC 61000-6-2:2019 Electromagnetic compatibility (EMC) - Part 6-2: Generic standards - Immunity standard for industrial environments
BS EN IEC 61000-6-4:2019 Electromagnetic compatibility (EMC) - Part 6-4: Generic standards - Emission standard for industrial environments
BS EN 60204-1:2018 Safety of machinery - Electrical equipment of machines
BS EN ISO 13849-1:2016 Safety of machinery - Safety-related parts of control systems

A complete list of standards, directives and specifications applied is available from the manufacturer. The operating manual belonging to the product is available.

Additional information:

If it is not used for as intended or the design is altered, the Declaration of Conformity expires, unless confirmed in writing by us as manufacturers.

Vreden, 05.10.2021

Place, date



B. KEMPER

CEO

Identification of the signatory

9.3 Technische Daten

Benennung	Typ
Filter	64300
Filterstufen	3
Filterverfahren	Einwegfilter
Abreinigungsverfahren	--
Filterfläche [m ²]	13
Anzahl der Filterelemente	1
Filterfläche gesamt [m ²]	13
Filtertyp	Filterkassette
Filtermaterial	Glasfaservlies
Abscheidegrad [≥ %]	99,5
Schweißrauchklasse	W3
IFA Prüfnorm	DIN EN ISO 15012-1+4
Filterklasse/ Staubklasse	E12
Grunddaten	
Absaugleistung [m ³ /h]	950
Unterdruck [Pa]	1.500
Motorleistung [kW]	1,1
Anschlussspannung/Nennstrom/Schutzart/ ISO-Klasse	Siehe Typenschild
Zulässige Umgebungstemperatur	-10 ° + 40 °C
Einschaltdauer [%]	100
Schalldruckpegel [dB(A)]	72
Druckluftversorgung [bar]	--
Druckluftbedarf/ Druckluftklasse	--
Abmessung Basisprodukt (B x H x T) [mm]	Siehe Maßblatt
Gewicht Basisprodukt [kg]	72,0
Zusatzinformationen	
Ventilortyp	Radialventilator

Tab. 6: Technische Daten

9.4 Maßblatt

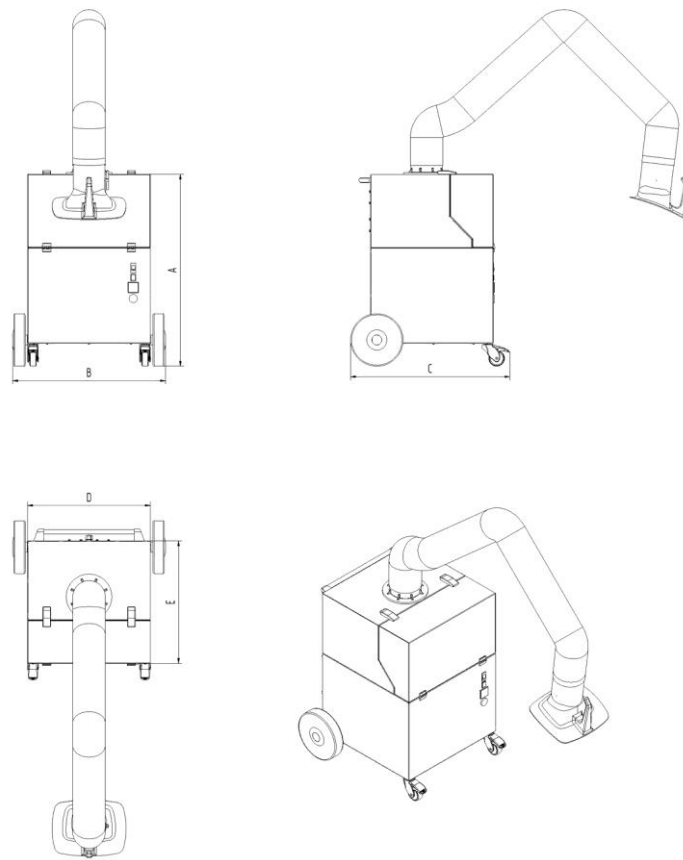


Abb. 6: Maßblatt

Symbol	Abmessungen	Symbol	Abmessungen
A	909 mm	E	580 mm
B	722 mm		
C	753 mm		
D	580 mm		

Tab. 7: Maßtabelle

9.5 Ersatzteile und Zubehör

Lfd. Nr.	Bezeichnung	Art.-Nr.
1	Absaughaube	7910300
2	Schlauch für Absaugarm 2 m	1140348
2	Schlauch für Absaugarm 3 m	1140349
3	Set Saugschlauch 3 m, Trichterdüse mit Magnetfuß und Verbindungsmaterial	6430008
4	Set Saugschlauch 6 m, Trichterdüse mit Magnetfuß und Verbindungsmaterial	6430009
5.1	Vorfiltermatte (10er Pack)	1090452
5.2	Vorfilterkassette	1090453
5.3	Hauptfilter	1090454
8	Entsorgungsbeutel für Filter (10erPack)	1190746

Tab. 8: Ersatzteile und Zubehör

1 General..... - 42 -

1.1 Introduction..... - 42 -

1.2 References to copyright and industrial property rights - 42 -

1.3 Notes for the operating company - 42 -

2 Safety..... - 44 -

2.1 General information..... - 44 -

2.2 Information on signs and symbols - 44 -

2.3 Markings/signs to be affixed by the operating company..... - 45 -

2.4 Safety instructions for operating staff..... - 45 -

2.5 Safety instructions for maintenance/troubleshooting - 46 -

2.6 Notes regarding special types of hazard - 46 -

3 Product information..... - 49 -

3.1 Functional description - 49 -

3.2 Distinguishing feature – W3/IFA certified - 50 -

3.3 Intended use - 50 -

3.4 General requirements in accordance with DIN EN ISO 21904 - 52 -

3.5 Reasonably foreseeable misuse - 52 -

3.6 Markings and signs on the product..... - 53 -

3.7 Residual Risk..... - 53 -

4 Transport and Storage..... - 55 -

4.1 Transport - 55 -

4.2 Storage..... - 55 -

5 Assembly - 56 -

6 Use..... - 58 -

6.1 Qualification of the operating personnel - 58 -

6.2 Operating elements - 58 -

6.3 Commissioning - 60 -

7 Maintenance - 61 -

7.1 Care - 61 -

7.2 Maintenance - 61 -

7.2.1 Changing the filter – Safety instructions..... - 62 -

7.2.2 Changing filters..... - 63 -

7.3 Troubleshooting - 66 -

7.4	Emergency measures	- 66 -
8	Disposal	- 68 -
8.1	Plastics.....	- 68 -
8.2	Metals.....	- 68 -
8.3	Filter elements.....	- 68 -
9	Annex	- 69 -
9.1	EC compliance statement	- 69 -
9.2	UKCA Declaration of Conformity.....	- 70 -
9.3	Technical data	- 71 -
9.4	Dimensions sheet.....	- 72 -
9.5	Spare parts and accessories	- 73 -

1 General

1.1 Introduction

This manual is an essential aid for the proper and safe operation of the product.

These operating instructions contain important information to ensure safe, proper and efficient operation of the product. Observing these instructions helps avoiding danger, reducing repair costs and downtimes and increasing the reliability and service life of the product. The operating instructions must be kept available at all times and have to be read and applied by every person who is assigned to work on or with the product.

These include amongst others:

- the operation and troubleshooting during operation
- the maintenance (care, maintenance, repair)
- the transport
- the assembly
- the disposal

Technical modifications and errors expected.

1.2 References to copyright and industrial property rights

These Operating Instructions should be kept confidential. They should be made accessible only to authorised persons. They may be passed on to third parties only with the written consent from KEMPER GmbH, referred to as manufacturer in the following.

All documents are protected under the Copyright Act. The reproduction and distribution of documents, including excerpts, as well as re-use and passing on of their contents is not permitted. Unless this is expressly permitted in writing.

Violations are liable to prosecution and liable for damages. The manufacturer reserves the right to exercise all intellectual property rights.

1.3 Notes for the operating company

The operating instructions are an essential part of the product. The operating company must ensure that the operating personnel is aware of the contents of this manual.

Based on national regulations for accident prevention and environmental protection, the operating instructions are to be supplemented by the operating company's own operating instructions, including information on regulatory and reporting requirements to meet specific operating requirements, such as work organisation, work flow and staff employed. In addition to the operating instructions and the relevant obligatory

regulations for accident prevention applicable in the country of use, it is also imperative to comply with the recognised technical rules for safe and professional handling.

Without prior consent from the manufacturer, the operating company may not carry out any changes, conversions or additions to the product which may impair safety. Spare parts used must comply with the manufacturer's specified technical requirements. This is always the case with original replacement parts.

Only use trained and instructed staff for the operation, maintenance, repair and transport of the product. Clearly define for staff who is responsible for operation, maintenance and transport.

2 Safety

2.1 General information

The product is designed and built according to state-of-the-art technology and the recognised safety rules and regulations. When operating the product, technical hazards for the operator or impairment of the product as well as other property may occur, if:

- it is not operated by trained or instructed personnel
- it is not used for the purpose intended and/or
- it is improperly maintained

2.2 Information on signs and symbols

▲ DANGER

This symbol in conjunction with the signal word "Danger" indicates imminent danger. Non-adherence of the safety note leads to death or serious injuries.

▲ WARNING

The symbol in conjunction with the signal word "Warning" indicates a potentially dangerous situation. Non-adherence to the safety notice may lead to death or serious injuries.

▲ CAUTION

The symbol in conjunction with the signal word "Caution" indicates a potentially dangerous situation. Non-adherence of the safety note may lead to slight or negligible injuries.

May also be used for warnings against property damage.

NOTE

The general information is simple additional information which does not warn about personal injury or property damage.

1. Enumerations of action steps are marked as numbers with a dot, where the order is important.
- Bullet points indicate lists of parts in a legend or instructions for which the sequence is unimportant

2.3 Markings/signs to be affixed by the operating company

The operating company is obliged to post further markings and signs on the product and the surrounding area if necessary.

Such markings and signs might be related, for example, to the requirement for wearing personal protective equipment.

2.4 Safety instructions for operating staff

Before use, the operator of the product must be instructed through information, instructions and training on the handling of the product and the materials and aids to be used.

The product system may only be used in technically perfect condition, for its intended purpose, in full awareness of the safety aspects and potential dangers and in accordance with these instructions. All errors, especially those that may affect safety, must be removed immediately.

Every person who is charged with commissioning, operation or maintenance must have fully read and understood these operating instructions. Once they are working on the machine, it is too late. This specifically applies to staff who only operate the product occasionally.

The operating instructions must always be within reach of the product.

We accept no liability for any damages or injuries caused by failure to observe these operating instructions.

The relevant accident prevention regulations and other generally recognised safety and occupational health regulations must be observed.

The responsibilities for the various activities included in maintenance and repair must be clearly defined and adhered to. Only then will human error - especially in dangerous situations - be avoided.

The operating company is to enforce wearing of personal protective equipment by operating and maintenance staff. These include in particular safety shoes, safety glasses and gloves.

Do not wear loose, long hair, loose clothing or jewellery. In theory, there is a risk of getting caught on something, or being pulled in or dragged along by moving parts.

If there are any safety-related changes to the product, immediately halt the process, secure it and report the occurrence to the relevant authority/person!

Work on the product may only be carried out by reliable, trained staff. Observe the minimum legal age.

Staff who require training, teaching or instructing or staff who undergo a general apprenticeship may only operate the product under the supervision of an experienced member of staff.

2.5 Safety instructions for maintenance/troubleshooting

Service and maintenance doors must be freely accessible at all times.

Setting up, maintenance and repair work and troubleshooting must only be performed when the product is switched off.

Always tighten bolt connections that have been loosened during repair work. If specified, tighten the relevant bolts with a torque wrench.

In particular, protect connections and screw connections from dirt or care products at the beginning of maintenance/repair/care

The time frames for periodic testing/inspections stipulated or specified in the operating instructions must be observed.

Before disassembling, mark the parts that belong together.

2.6 Notes regarding special types of hazard

▲ WARNING

Health hazards caused by welding fume particles

Skin contact with cutting fumes, etc. can cause skin irritation in susceptible individuals.

Repair and maintenance work on the product may only be carried out by trained and authorised personnel while complying with the safety rules and the applicable accident prevention regulations.

Serious injury to the lungs and respiratory tract is possible!

In order to avoid contact with and inhalation of dust particles, use protective clothing, gloves and a blower respirator system.

The release of hazardous dust particles during repair and maintenance is to be avoided to ensure that persons not charged with the task are not affected.

⚠ DANGER**Danger of electric shock!**

Any work on the electrical equipment of the product must only be performed by a qualified electrician or by operating personnel under the direction and supervision of a qualified electrician in accordance with electronic regulations.

Before opening the product, pull the plug, if available, and secure it against accidental switch-on.

For faults with the product's electrical energy supply, immediately switch the product off at the on/off switch and if available, also pull the plug.

Use only original fuses with the prescribed amperage.

Electrical components, on which inspection, maintenance and repair work must be carried out, must be disconnected from the power supply. Secure equipment that has been used for disconnection against unintentional or automatic reconnection. Firstly check that no voltage is present in activated, electrical components, then isolate adjacent components under voltage. When making repairs, ensure that constructive characteristics are not altered in a way that reduces safety.

Check cables regularly for damage and replace if necessary.

⚠ WARNING**Electric shock if earthing is missing!**

If the protective earth connection of devices is missing or incorrectly executed, high voltages may be present on exposed parts or housing parts which, if touched, can lead to serious injury or death.

⚠ WARNING**Electric shock if an unsuitable power supply is connected!**

The connection of an unsuitable power supply can cause parts that can be touched to be under dangerous voltage. Contact with dangerous voltage can lead to serious or fatal injury.

For electrical connection data, see the name plate of the product

▲ CAUTION**Health hazard due to noise!**

The product can produce noise, please refer to information in the technical data. In connection with other machines and/or local conditions, a higher noise level can occur at the operation site of the product. In this case, the operating company is obliged to provide the operating personnel with the appropriate protective equipment.

3 Product information

3.1 Functional description

The product is a compact welding fumes filter device that extracts welding fumes at the point where they are produced and extracts them with a filter efficiency of more than 99%.

The extracted contaminated air is cleaned using a 3-stage filter method and then fed back into the workspace.

The product is equipped with a flexible extraction arm whose extraction hood is easy to move and is self-supporting in any position. As an alternative to the extraction arm, a suction hose can also be connected to the rear of the product.

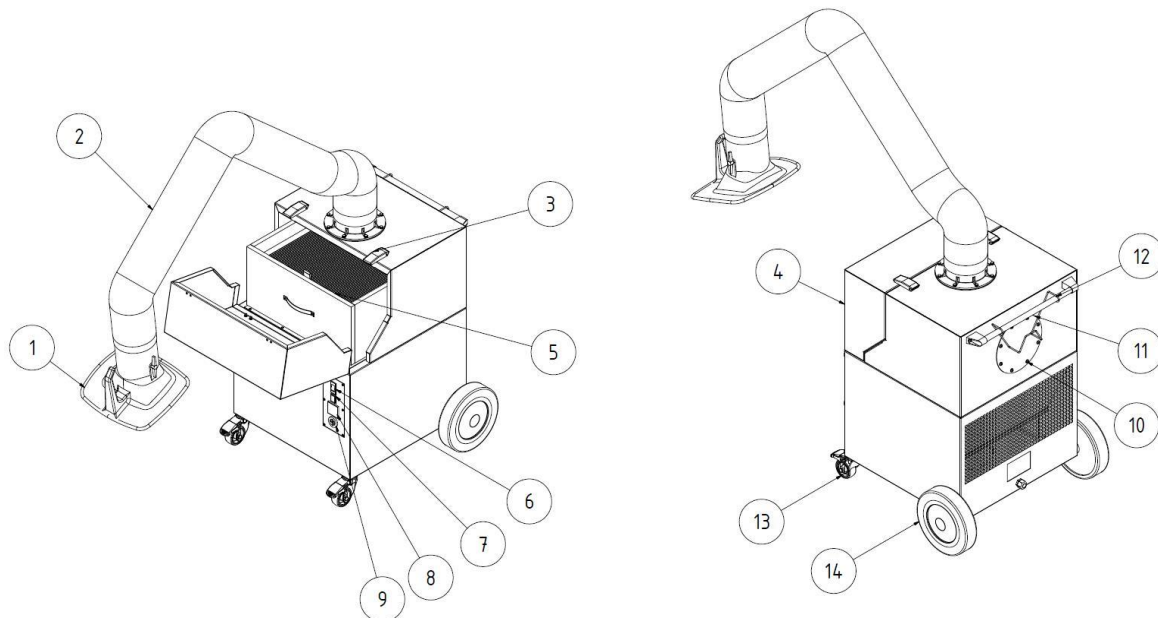


Fig. 7: Positions on the product

Item	Description	Item	Description
1	Extraction hood	8	Operating hours counter
2	Extraction arm/support frame	9	Signal horn
3	Clamp fasteners	10	Connection for extraction hose
4	Maintenance door	11	Handle bar
5	Filter insert	12	Cable holder

6	Device switch I/O	13	Swivel castor with brake
7	Power indicator lamp	14	Rear wheel

Tab. 9: Positions on the product

3.2 Distinguishing feature – W3/IFA certified

The product is manufactured in two versions:

- **Version – non-IFA certified**
- **Version – IFA certified**


See also chapter "Technical data": Welding fume class and IFA test standard.

The standard version of the product is IFA certified.

This means that the product fulfils the requirements of the 'W3/IFA certified' welding fume separation class. Adherence to this standard is certified by the IFA (Institute for Occupational Safety and Health of the German Social Accident Insurance).

For the sake of simplification, in this operation manual this is indicated in the following with an IFA notice logo.

The IFA notice logo highlights important notes and information relating to the IFA product.

Labelling on the product	Meaning/explanation	Reference logo
IFA	Type "IFA certified" according to test standard – see chapter "Technical data"	

Tab. 10: IFA label

The IFA version is marked, on the product, with the DGUV test symbol and a W3/IFA certified (identification of the welding fume class) label.

3.3 Intended use

The product is designed to extract welding fumes from electric welding at their source and filter them out. In general, the product can be used for all work processes in which welding fumes are released. However, it is important to ensure that no "sparks" are drawn into the product from, e.g. a grinding process.

Dimensions and further product details which must be observed can be found in the technical data.

NOTE



NOTE

When welding alloyed or high-alloy steels with welding consumables of more than 5% nickel-chrome, carcinogenic CMR substances (carcinogenic, mutagenic, reprotoxic) are released. In accordance with official regulations, only tested and approved products may be operated in Germany for the extraction of these welding fume particles that are hazardous to health using the so-called recirculation method.

Only products that meet the requirements of welding fume separation class W3/IFA certified may be operated for the aforementioned welding processes using the recirculation method.

When extracting welding fumes with carcinogenic components (e.g. chromates, nickel oxides, etc.), the requirements of TRGS 560 (technical rules for HAZMAT) and TRGS 528 (welding work) must be obeyed.

NOTE

The information in the chapter Technical data must be observed and strictly adhered to.

Intended use also includes the observation of the instructions and information on

- safety
- operation and control
- maintenance and servicing

contained in this manual.

Any other use or use going beyond this is considered improper use. The company operating the product is solely responsible for any damage resulting from it. This also applies to unauthorised modifications to the product.

3.4 General requirements in accordance with DIN EN ISO 21904

NOTE

Connection of ducting systems, extraction arms and hoses.

Ducting systems, extraction arms and hoses connected to the product can lead to a pressure drop and must be taken into account by the system designer or user.

The connected components must be suitable for the product and ensure the required minimum volume flow (extraction capacity).

A possible design of the ducting can be requested from the manufacturer.

The connected components must be checked regularly for proper seating, leaks and blockages.

The required extraction capacity must be checked at the central extraction element.

NOTE

Returning the air to the workplace atmosphere

In some Federal States, recirculation of air into the workplace atmosphere is not recommended or is prohibited. It may be necessary to conduct the exhaust air to the outside via a duct.

3.5 Reasonably foreseeable misuse

No reasonable, foreseeable misuse is possible that could lead to dangerous situations with personal injury when working with the product whilst adhering to its intended use.

The operation of the product in industrial areas that do not comply with the requirements for explosion protection is not permissible.

Furthermore, the operation is prohibited for:

1. Processes that are not in the intended use list and in which the extracted air is:
 - is mixed with sparks, e.g. from grinding processes, which due to their size and quantity might lead to damage to the filter media or even to a fire;

- mixed with liquids and the resulting contamination of the air flow with vapours containing aerosols and oils;
 - mixed with highly flammable, combustible dust and/or with substances that can form explosive mixtures or atmospheres;
 - is mixed with other aggressive or abrasive dust that could damage the product and the filter elements employed;
 - is mixed with organic, toxic substances or a proportion of substances that are released when cutting the material.
2. Outdoor locations where the product is exposed to weather conditions because the product must only be installed in closed buildings. If there is an outdoor variant of the product available, this may be installed outside. Please note that additional accessories may be required for the outdoor installation.

3.6 Markings and signs on the product

Various markings and signs are affixed to the product. If these are damaged or removed, please replace them immediately with new ones in the same location.

The operating company is obliged to post further markings and signs on the product and the surrounding area if necessary.

Such notes and signs might be related, for example, to the requirement for wearing personal protective equipment.

In the country of use, additional required safety instructions and pictograms can be provided by the manufacturer in accordance with applicable law.

3.7 Residual Risk

Even when all safety rules are observed, when operating the product a residual risk remains, as described below.

All persons working on and with the product must be aware of these residual risks and follow the instructions that prevent these residual risks from causing accidents or damages.

⚠ WARNING

Danger of serious injury to the lungs and respiratory tract – always wear respiratory protection, Class FFP2 or higher.

Skin contact with welding fumes, etc. can cause skin irritation in susceptible individuals – wear protective clothing.

Before starting welding work, ensure that the product is positioned correctly, the filter elements are complete and undamaged, and the device is running. The product is only fully functional when it is switched on.

When changing the filter inserts, there may be skin contact with the separated dust and also some of the dust may be stirred up by the work. Respiratory protection and protective clothing must be worn.

Embers in the filter elements may cause smouldering fires – switch off the product, close the damper flap in the collection element if fitted and let the device cool down in a controlled manner.

4 Transport and Storage

4.1 Transport

⚠ DANGER

Life-threatening crushing possible when loading and transporting the product!

Improper lifting and transporting may cause the pallet (if present) to tilt and fall!

- Never stand under suspended loads.
- Observe the permissible loads of the transport and lifting aids.
- Observe the applicable accident prevention and occupational safety regulations.

For transporting products with a pallet, use a suitable pallet truck or forklift. The weight of the product can be found on the name plate.

4.2 Storage

The product should be stored in its original packaging at an ambient temperature of 20 °C to +50 °C in a dry and clean place. The packaging must not be loaded by other objects.

The storage duration is not critical for all products.

5 Assembly

NOTE

The product operator may only assign the independent assembly of the product to personnel who are familiar with this task.

Two people are needed to assemble the product.

Ensure that the welding current return line between the workpiece and the welding machine has a low resistance and that connections between the workpiece and the product are avoided so that the welding current cannot flow back to the welding machine via the product's protective conductor.

NOTE

If add-on products are also present, follow the appropriate manuals when assembling them.

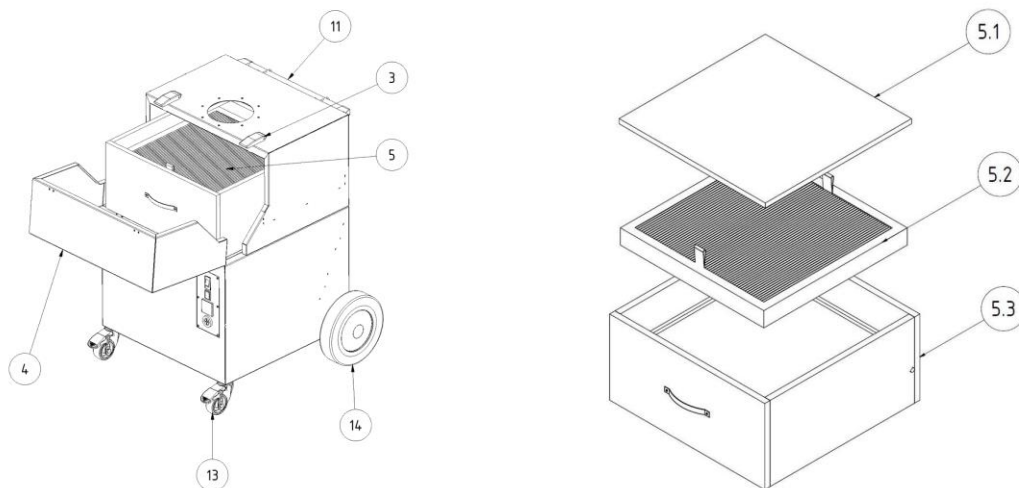


Fig. 8: Assembly

Item	Description	Quantity
3	Clamp fasteners	2
4	Maintenance door	1
5	Filter insert	1
5.1	Pre-filter mat	1
5.2	Pre-filter cassette	1
5.3	Main filter	1
11	Handle bar	1
13	Swivel castor with brake (front wheel)	2
14	Rear wheel	2

Tab. 11: Assembly

6 Use

Every person who deals with use, maintenance and repair of the product must have thoroughly read these operating instructions as well as the instructions for any attachment and accessory products and have understood them.

6.1 Qualification of the operating personnel

The operating company of the product may only commission persons to use the product independently if they are well-versed in this task.

Those familiar with this task includes those who have been instructed appropriately in the task and know the operating instructions as well as the operational issues in question.

The product should only be used by trained or instructed personnel. This is the only way to ensure safety and hazard awareness of all personnel during work.

6.2 Operating elements

Operating controls and connection options are located on the front side of the product:

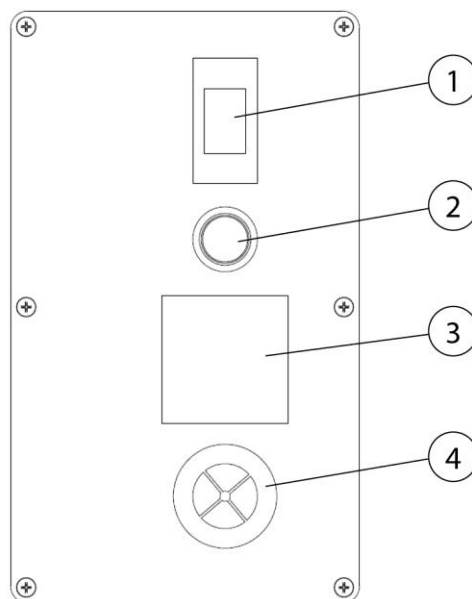



Fig. 9: Operating elements

Item	Description	Note
1	On/Off switch	
2	Operation indicator light	
3	Operating hours counter	
4	Signal horn	

Tab. 12: Operating elements

- **I/O switch (item 1)**

The product is switched on and off by pressing the switch.

The switch is also a thermal circuit breaker to protect the fan motor. If, for example, a foreign object blocks the impeller of the fan, the switch detects an overcurrent that causes the product to switch off after a few seconds.

- **Indicator lamp (item 2)**

The green operating light indicates fault-free operation. If the extraction capacity falls below the minimum level or the device switch returns to the "0" position due to overload, the green indicator lamp goes out.

If the green operating light does not light, the product must not be used (see chapter Troubleshooting).

NOTE



- **Operating hours counter (item 3)**

The operating hours counter counts the hours of use of the product. It enables you to collect information about the operating life of the product, but also to monitor the service life of the filters used. This way the replacement filters can be ordered in time to change them.

- **Signal horn (item 4)**

Reliable capture of welding fumes is only possible with sufficient extraction capacity. As the dust accumulation in the filter increases, its flow resistance increases and the extraction capacity decreases.

As soon as it drops below a minimum value, the signal horn sounds. A filter change is now required.

The same happens if the damper flap in the extraction hood is closed too far and the extraction capacity is reduced too much.

This can be remedied by opening the throttle valve.

6.3 Commissioning

⚠ WARNING

Danger due to faulty product condition.

The product must be fully installed before commissioning begins. All doors must be closed and the necessary connections must have been made.

1. Connect the power supply connection cable of the product to the on-site power supply.
2. Switch the product on using the pushbutton marked "0" and "I".
3. The fan starts and the green indicator lamp on the device switch indicates error-free operation.

If there is a fault, please refer to the "Troubleshooting" chapter.

7 Maintenance

The instructions in this chapter are intended as minimum requirements. Depending on the operating conditions, further instructions may be required to keep the product in optimal condition.

The maintenance and repair work described in this chapter must only be performed by specially trained repair personnel of the operating company.

Spare parts used must comply with the manufacturer's specified technical requirements.

This is guaranteed if original spare parts are used.

The safe and environmentally friendly disposal of operating materials and replacement parts must be ensured.

The safety instructions in these operating instructions must be observed during maintenance work.

7.1 Care

The care of the product is essentially limited to cleaning all surfaces of the product and – if present – checking the filter inserts.

The warning notices listed in the chapter "safety notes for maintenance and fault removal on the product" must be observed.

NOTE

The product may not be cleaned with compressed air. This may result in dust and/or dirt particles getting into the ambient air.

Proper care helps to maintain the product in a continuous functional state.

- The product must be cleaned once a month.
- The exterior areas of the product can be cleaned with a suitable industrial vacuum cleaner of dust classification H or alternatively wiped with a wet cloth.

7.2 Maintenance

Regular inspection and servicing have a positive effect on the reliable functioning of the product and should be carried out at least once a year.

Except for the necessary filter replacements, the product operates maintenance-free.

Observe the warning notices for servicing and troubleshooting in the "Safety" chapter.

7.2.1 Changing the filter – Safety instructions

The life of the filter inserts depends on the type and amount of deposited particles.

As the dust accumulation in the filter increases, its flow resistance increases and the extraction capacity of the product decreases.

Even in the case of products with an automatic filter cleaning system (if present), deposits can reduce the flow resistance.

A filter change is required.

▲ WARNING

Health hazards caused by welding fume particles

Inhalation of welding fume particles, especially welding fume particles from welding processes on alloyed steels, can damage your health as they are 'respirable'. Skin contact with welding fume particles can cause skin irritation in sensitive individuals.

To avoid contact with and inhalation of these dust particles, wear disposable overalls, protective goggles, gloves and a suitable Class FFP2 respiratory protection filter mask in accordance with EN 149.

▲ WARNING

Cleaning the filter inserts is not permitted. This inevitably leads to damage to the filter element, meaning the filter ceases to function and hazardous substances enter the air.

During the work described in the following section, pay particular attention to the seal on the main filter. Only an undamaged seal allows the product to achieve a high filter efficiency. Main filters with a damaged seal must therefore be replaced every time.

NOTE



Products with IFA certification according to requirements for W3/IFA certified welding fume separation class. (See "Technical data" chapter)

The IFA approval becomes void if:

- The product is used other than as intended or is subject to constructive modifications.
 - Non-original spare parts, in accordance with the spare parts list, are used.
-

NOTE

Please also refer to the "Installation" and "Use" chapters for the following stages.

- Only original replacement filters, because they guarantee the necessary filter efficiency and are matched to the product and its performance characteristics.
- Switch the product off at the device switch.
- Prevent unintentional restarting by disconnecting the mains plug.
- Disconnect the pressure supply and let the compressed air present in the product flow out via the condensate drain valve.

7.2.2 Changing filters

Perform the filter change as follows:

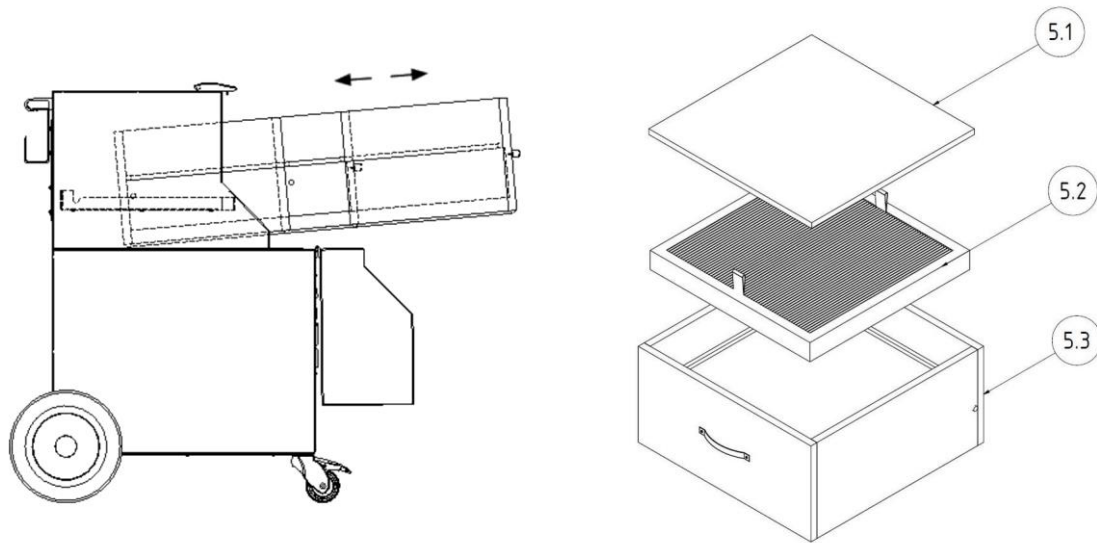


Fig. 10: Changing filters

Changing the pre-filter mat:

1. Carefully remove the pre-filter insert frame (item 5.1) from the filter section without whirling up dust particles.
2. The clamping bracket that fixes the pre-filter mat in place can now be removed without difficulty.
3. Carefully, without whirling up dust particles, remove the soiled pre-filter mat from the pre-filter insertion frame. Fold the pre-filter mat so that the side covered in dust particles is facing inwards.
4. Place the soiled pre-filter mat in a waste disposal bag and seal it airtight with a cable tie. Suitable disposal bags are available from the manufacturer.
5. Now, insert a new pre-filter mat into the pre-filter insertion frame and fix it again with the clamping bracket.
6. Reinsert the pre-filter insert frame into the product.

Changing the main filter:

1. Slightly lift the main filter (item 5.3) at the front using the grip straps in order to separate the seal from the supporting surface. Pull it about two thirds out of the filter housing so that the filter element with the bolt remains on the side guide profiles.
2. At the rear, the main filter slides on side-mounted bolts on guide profiles which causes it to be lifted. This means that the seal is not damaged at the back.

3. Now slide one hand under the side of the filter element, then the other hand. Pull the filter element out of the product using both hands and place it on a clean, flat working table.
4. Place the filter element to be replaced in a waste disposal bag and seal it airtight with a cable tie. Suitable disposal bags are available from the manufacturer.
5. Lift the new filter element at the bottom and place it on the guiding profiles of the product using the side bolts. Then, take hold of the front grip straps with one hand and then the other.
6. Lift the filter element at the front and, at the same time, push it backwards into the product until it noticeably engages at the end.
7. Now push the pre-filter insertion frames over the newly inserted main filter.

After replacing the filter inserts, carry out the following work steps:

1. Close the maintenance door until it noticeably engages.
2. Reconnect the power plug to the power supply and switch on the product again. The green operating light on the switch indicates fault-free operation of the product.
3. Dispose of the used filter inserts in accordance with the official regulations. Please request the relevant waste codes from the local waste disposal service.
4. Finally, the maintenance area must be cleaned, e.g. with an industrial vacuum cleaner of dust classification 'H'.

NOTE

Observe the information printed on the filter element when changing the filter.

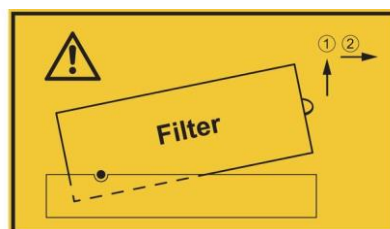



Fig. 11: Information for filter change

7.3 Troubleshooting

Fault	Possible cause	Note
Not all dust particles are collected	Distance between the extraction hood and the welding position too great	Move the extraction hood closer
	Clean air outlet obstructed	Keep clean air outlet free of obstruction
Signal horn sounds	The set minimum extraction capacity has not been reached. Filter inserts saturated, piping/extraction system closed off	Filter change required, check piping/extraction system, contact service
		 <p>Requirements are no longer met!</p>
Extraction capacity too low/non-existent	Filter inserts saturated	Replace filter inserts
Dust particles escape on the clean air side	Filter inserts damaged	Replace filter inserts
Device switch trips	Motor blocked	Have this checked by a qualified electrician
Automatic Start/Stop does not function	Plug in the extraction arm is bridged	Remove the extraction arm from the product and remove the plug bridge
Product will not start up	No mains voltage	Have this checked by a qualified electrician

Tab. 13: Troubleshooting

NOTE

If the fault cannot be corrected by the customer, please contact the manufacturer's service department.

7.4 Emergency measures

In case of fire of the product or its detection elements, the following steps should be taken if necessary:

1. Where possible, disconnect the product from the power supply by unplugging.
2. If present, disconnect the compressed air supply.
3. Fight fire with a commercially available dry powder extinguisher.
4. Notify local fire brigade if necessary.

⚠ WARNING

Do not open products with maintenance door. Flash flame formation!
In the event of a fire, do not touch the product under any circumstances without proper protective gloves. Risk of burns!

8 Disposal

▲ WARNING

Skin contact with welding fumes, etc. can cause skin irritation in susceptible individuals.

Disassembly work on the product may only be carried out by trained and authorised personnel while complying with the safety rules and the applicable accident prevention regulations.

Serious injury to the lungs and respiratory tract is possible!

In order to avoid contact with and inhalation of dust particles, use protective clothing, gloves and a blower respirator system.

The release of hazardous dust particles must be avoided during dismantling work so that persons in the vicinity are not harmed.

▲ CAUTION

All work on and with the product must comply with the legal obligations for waste avoidance and proper recycling/disposal.

8.1 Plastics

Plastics, if present, must be sorted as far as possible. Plastics must be disposed of in compliance with the legal requirements.

8.2 Metals

Metals, if present, must be separated and disposed of. Disposal must be carried out by an authorised company.

8.3 Filter elements

Filter elements, if present, must be disposed of in compliance with the legal requirements.

9 Annex

9.1 EC compliance statement

Designation:	Welding fume filter unit
Series:	SmartMaster
Type:	64300 (if necessary, different item numbers for other product variants)
Machine ID:	See name plate in front section of this operating manual This product is developed, designed and manufactured in accordance with EC directives 2006/42/EC – Machinery Directive The product continues to comply with the provisions of the 2014/30/EU – EMC Directive 2014/35/EU – Low Voltage Directive 2011/65EU – RoHS Directive
Company:	At the sole responsibility of KEMPER GmbH Von-Siemens-Str. 20, D-48691 Vreden

The following harmonised standards are used:

- EN ISO 12100:2010 Safety of machinery - General principles for design
- EN ISO 13857:2019 Safety of machinery - Safety distances
- EN ISO 13854:2019 Safety of machinery - Minimum gaps
- EN ISO 21904-1:2020 Health and safety in welding and allied processes
- EN IEC 61000-6-2:2019 Electromagnetic compatibility (EMC) - Part 6-2: Generic standards - Immunity standard for industrial environments
- EN IEC 61000-6-4:2019 Electromagnetic compatibility (EMC) - Part 6-4: Generic standards - Emission standard for industrial environments
- EN 60204-1:2018 Safety of machinery - Electrical equipment of machines
- EN ISO 13849-1:2015 Safety of machinery - Safety-related parts of control systems


A complete list of standards, directives and specifications applied is available from the manufacturer. The operating manual belonging to the product is available.

Additional information:

If it is not used for as intended or the design is altered, the Declaration of Conformity expires, unless confirmed in writing by us as manufacturers.

Vreden, 05.10.2021

Place, date



B. KEMPER

CEO

Identification of the signatory

9.2 UKCA Declaration of Conformity

Designation: Welding fume filter unit
 Series: SmartMaster
 Type: **64300** (possibly different article numbers for other product variants)
 Machine ID: See name plate in front section of this operating manual
 This product is developed, designed and manufactured in accordance with the UKCA directives
 Supply of Machinery (safety) Regulations 2008

The product continues to comply with the provisions of the
 Electromagnetic Compatibility Regulations 2016
 Electrical Equipment (Safety) Regulations 2016

Company: At the sole responsibility of
KEMPER GmbH
 Von-Siemens-Str. 20, D-48691 Vreden

The following designated standards and technical specifications have been applied:

- BS EN ISO 12100:2010 Safety of machinery - General principles for design
- BS EN ISO 13857:2019 Safety of machinery - Safety distances
- BS EN ISO 13854:2019 Safety of machinery
- BS EN ISO 21904-1:2020 Health and safety in welding and allied processes
- BS EN IEC 61000-6-2:2019 Electromagnetic compatibility (EMC) - Part 6-2: Generic standards - Immunity standard for industrial environments
- BS EN IEC 61000-6-4:2019 Electromagnetic compatibility (EMC) - Part 6-4: Generic standards - Emission standard for industrial environments
- BS EN 60204-1:2018 Safety of machinery - Electrical equipment of machines
- BS EN ISO 13849-1:2016 Safety of machinery - Safety-related parts of control systems

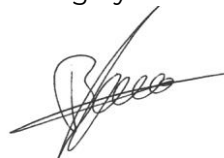
A complete list of standards, directives and specifications applied is available from the manufacturer. The operating manual belonging to the product is available.

Additional information:

If it is not used for as intended or the design is altered, the Declaration of Conformity expires, unless confirmed in writing by us as manufacturers.

Vreden, 05.10.2021

Place, date



B. KEMPER

CEO

Identification of the signatory

9.3 Technical data

Designation	Type
Filter	64300
Filter stages	3
Filter method	Disposable filter
Cleaning method	--
Filter surface [m ²]	13
Number of filter elements	1
Total filter surface [m ²]	13
Type of filter	Filter cassette
Filter material	Non-woven fibre
Filter efficiency [≥ %]	99.5
Welding fumes class	W3
Filter class/Dust classification	E12
Basic data	
Extraction capacity [m ³ /h]	950
Vacuum [Pa]	1,500
Motor power [kW]	1.1
Power supply/rated current/protection type/ISO class	See name plate
Permissible ambient temperature	-10 °C + 40 °C
Duty cycle [%]	100
Noise level [dB(A)]	72
Compressed air supply [bar]	--
Compressed air requirement/compressed air class	--
Dimensions of the basic product (W x H x D) [mm]	See dimension sheet
Basic product weight [kg]	71.0
Additional information	
Fan type	Radial fan

Tab. 14: Technical data

9.4 Dimensions sheet

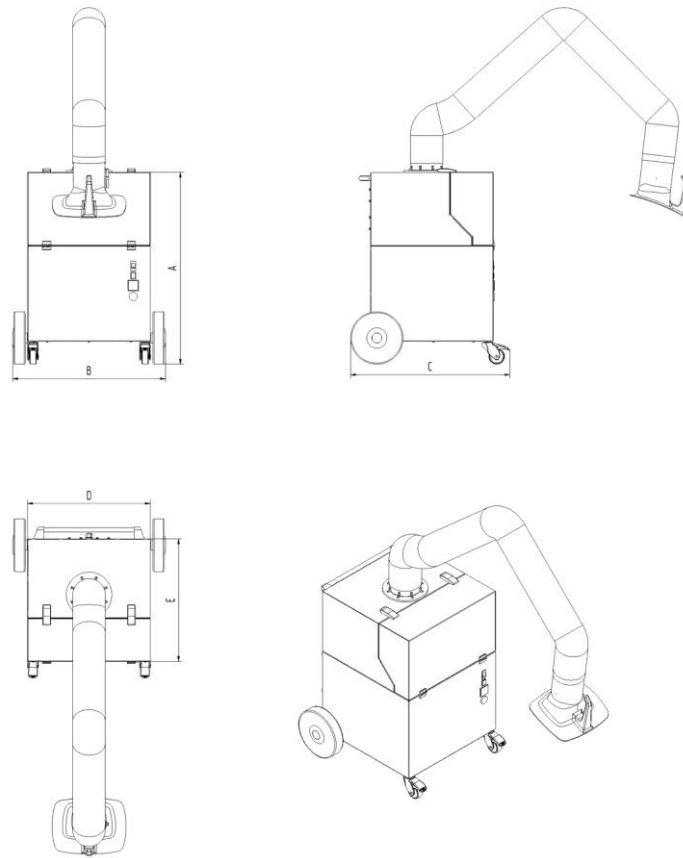


Fig. 12: Dimensions sheet

Symbol	Dimensions	Symbol	Dimensions
A	909 mm	E	580 mm
B	722 mm		
C	753 mm		
D	580 mm		

Tab. 15: Dimensions table

9.5 Spare parts and accessories

Consec. no.	Description	Item no.
1	Extraction hood	7910300
2	Hose for extraction arm 2 m	1140348
2	Hose for extraction arm 3 m	1140349
3	Extraction hose set 3 m, funnel nozzle with magnetic base and connecting material	6430008
4	Extraction hose set 6 m, funnel nozzle with magnetic base and connecting material	6430009
5.1	Pre-filter mat (pack of 10)	1090452
5.2	Pre-filter cassette	1090453
5.3	Main filter	1090454
8	Waste disposal bags for filters (pack of 10)	1190746

Tab. 16: Spare parts and accessories

1 Généralités.....	- 76 -
1.1 Introduction.....	- 76 -
1.2 Remarques sur les droits de protection et de propriété intellectuelle	- 76 -
1.3 Remarques pour l'exploitant.....	- 76 -
2 Sécurité.....	- 78 -
2.1 Généralités.....	- 78 -
2.2 Remarques à propos des pictogrammes et symboles.....	- 78 -
2.3 Marquages / panneaux à installer par l'exploitant.....	- 79 -
2.4 Prescriptions de sécurité pour le personnel de service	- 79 -
2.5 Consignes de sécurité pour l'entretien et le dépannage.....	- 80 -
2.6 Remarques attirant l'attention sur des dangers particuliers.....	- 80 -
3 Données produit	- 83 -
3.1 Description du fonctionnement.....	- 83 -
3.2 Caractéristique distinctive – Certifié W3/IFA.....	- 84 -
3.3 Utilisation conforme	- 84 -
3.4 Exigences générales selon la norme DIN EN ISO 21904.....	- 86 -
3.5 Utilisation inadaptée raisonnablement prévisible	- 87 -
3.6 Marquages et panneaux sur le produit	- 87 -
3.7 Risque résiduel.....	- 88 -
4 Transport et stockage	- 89 -
4.1 Transport	- 89 -
4.2 Stockage	- 89 -
5 Montage.....	- 90 -
6 Utilisation.....	- 92 -
6.1 Qualification du personnel de service	- 92 -
6.2 Éléments de commande	- 92 -
6.3 Mise en service.....	- 94 -
7 Réparation	- 96 -
7.1 Entretien	- 96 -
7.2 Maintenance	- 96 -
7.2.1 Remplacement du filtre – Consignes de sécurité	- 97 -
7.2.2 Remplacement du filtre	- 98 -

7.3	dépannage.....	- 102 -
7.4	Mesures d'urgence.....	- 103 -
8	Mise au rebut.....	- 104 -
8.1	Plastiques.....	- 104 -
8.2	Métaux.....	- 104 -
8.3	Éléments filtrants.....	- 104 -
9	Pièce jointe.....	- 105 -
9.1	Déclaration de conformité CE.....	- 105 -
9.2	UKCA Declaration of Conformity.....	- 106 -
9.3	Caractéristiques techniques.....	- 107 -
9.4	Fiche dimensionnelle.....	- 108 -
9.5	Pièces de rechange et accessoires.....	- 109 -

1 Généralités

1.1 Introduction

Le présent mode d'emploi est une aide considérable afin d'assurer le maniement correct et sans danger du produit.

Il comprend des consignes importantes afin d'exploiter le produit de manière sûre, conforme et économique. Le respecter aide à éviter toute mise en danger, à réduire les frais de réparations et les temps d'arrêt et à optimiser la fiabilité et la durée de vie du produit. Le présent mode d'emploi doit constamment être disponible et doit être lu et appliqué par toutes les personnes qui se voient confier des travaux sur ou avec le produit.

Cela inclut entre autres :

- l'utilisation et le dépannage pendant le fonctionnement,
- le maintien en bon état (entretien, maintenance),
- le transport,
- le montage,
- la mise au rebut.

Sous réserve de modifications techniques et d'erreurs.

1.2 Remarques sur les droits de protection et de propriété intellectuelle

Le présent mode d'emploi doit être traité de manière confidentielle. Il doit uniquement être accessible aux personnes autorisées. Il ne doit pas être remis à des tiers sans l'autorisation écrite de KEMPER GmbH, ci-après dénommé fabricant.

L'ensemble de la documentation est protégé par la loi relative aux droits d'auteur. Il est strictement interdit de transmettre et de reproduire les documents, même partiellement, ainsi que d'évaluer et de communiquer leur contenu. Sous réserve d'autorisation écrite préalable.

Toute infraction est passible de poursuites pénales et d'une astreinte au versement de dommages et intérêts. Le fabricant se réserve tous les droits de recours aux droits de propriété industrielle.

1.3 Remarques pour l'exploitant

Le présent mode d'emploi fait partie intégrante du produit.

L'exploitant doit s'assurer que le personnel opérateur en prend connaissance.

En raison des directives nationales concernant la prévention des accidents et la protection environnementale et afin de respecter les instructions opératoires, le présent mode d'emploi doit être complété par l'exploitant,

les informations relatives à l'obligation de surveillance et de rapport relatives aux particularités fonctionnelles y compris, par exemple concernant l'organisation du travail, les procédures et le personnel mandaté. Outre le mode d'emploi et les réglementations légales de prévention des accidents en vigueur dans le pays d'utilisation et sur le site d'utilisation, il convient également de prendre en compte les règles techniques reconnues relatives au travail sécurisé et conforme.

Sans autorisation préalable du fabricant, l'exploitant n'a pas le droit d'effectuer de modifications, de transformations ou d'installer des éléments complémentaires pouvant entraver la sécurité ! Les pièces de rechange destinées à être utilisées doivent correspondre aux exigences techniques du fabricant. En cas d'utilisation de pièces d'origine, la conformité est toujours garantie.

Il ne peut être mandaté qu'un personnel formé ou instruit au fonctionnement, à la maintenance et au transport du produit. Définir clairement les compétences du personnel en charge de la manipulation, de la maintenance et du transport.

2 Sécurité

2.1 Généralités

Ce produit a été élaboré et conçu selon l'état actuel de la technique et des règles de sécurité technique reconnues. Le fonctionnement du produit peut engendrer des dangers techniques pour l'opérateur ou des dommages sur le produit et d'autres biens matériels, si le produit :

- est utilisé par du personnel non formé ou non instruit,
- est utilisé de manière non conforme et / ou
- est entretenue de manière non conforme.

2.2 Remarques à propos des pictogrammes et symboles

▲ DANGER

Combiné au mot signalétique « Danger », ce symbole indique un danger imminent. Tout non-respect des consignes de sécurité entraîne une issue fatale ou de graves blessures.

▲ AVERTISSEMENT

Combiné au mot signalétique « Avertissement », ce symbole indique une situation éventuellement dangereuse. Tout non-respect des consignes de sécurité peut entraîner une issue fatale ou de graves blessures.

▲ ATTENTION

Combiné au mot signalétique « Attention », ce symbole indique une situation éventuellement dangereuse. Tout non-respect des consignes de sécurité peut entraîner de légères blessures ou des blessures bénignes.

Peut également être utilisé pour avertir de dommages matériels.

REMARQUE

Les remarques générales constituent des informations complémentaires simples n'avertissant pas face aux dommages corporels ou matériels.

1. Les énumérations d'étapes sont indiquées par des chiffres suivis d'un point, le respect de l'ordre indiqué est primordial.
- Les énumérations de pièces sont indiquées par des signes dans une légende ou pour des instructions pour lesquelles suivre l'ordre est

secondaire.

2.3 Marquages / panneaux à installer par l'exploitant

Le cas échéant, il incombe à l'exploitant d'apposer des marquages et panneaux supplémentaires sur le produit et dans son environnement.

Ces marquages et panneaux peuvent par ex. se référer à la directive de port obligatoire de l'équipement de protection individuelle.

2.4 Prescriptions de sécurité pour le personnel de service

Avant toute utilisation, l'opérateur du produit doit être instruit par le biais d'informations, de consignes et de formations au maniement du produit et des matériaux et auxiliaires utilisés.

Le produit ne doit être utilisé que dans un état technique irréprochable et de manière conforme, consciente des directives de sécurité et des dangers et en respectant le présent mode d'emploi ! Tous les dysfonctionnements, et en particulier ceux qui pourraient influencer sur la sécurité doivent être immédiatement réparés !

Toute personne mandatée pour la mise en service, l'opération ou la réparation, doit avoir lu et compris ce mode d'emploi. Lors de la phase de travail, il est trop tard pour s'y référer. Cela s'applique particulièrement aux personnes n'opérant le produit que de manière occasionnelle.

Le présent mode d'emploi doit impérativement se trouver constamment à proximité du produit.

Nous déclinons toute responsabilité pour les dommages et les accidents causés par le non-respect du mode d'emploi.

Il convient de respecter les consignes de prévention des accidents en vigueur ainsi que les autres réglementations reconnues concernant les techniques de sécurité et la médecine du travail.

Clairement définir les compétences pour les différentes activités dans le cadre de la maintenance et de la réparation et les respecter. C'est le seul moyen d'éviter les manipulations incorrectes, notamment en cas de danger.

L'exploitant doit obliger le personnel opérateur et de maintenance à porter les équipements de protection individuelle. Il s'agit plus particulièrement des chaussures de sécurité, des lunettes de protection et des gants.

Ne pas porter de cheveux longs non attachés, des vêtements amples ou des bijoux ! Il y a toujours un risque de rester accroché quelque part ou d'être entraîné ou happé par des pièces mobiles !

Si le produit présente des modifications entravant la sécurité, immédiatement interrompre l'opération, sécuriser la zone et avertir l'incident au service / à la personne compétente !

Seul le personnel fiable et formé est autorisé à travailler avec et sur le produit. Respecter l'âge minimum légal !

Le personnel à former, à instruire ou se trouvant dans le cadre d'une formation générale ne peut œuvrer sur le produit qu'en étant constamment surveillé par une personne expérimentée !

2.5 Consignes de sécurité pour l'entretien et le dépannage

Les portes de service et de maintenance doivent librement être accessibles en permanence.

Uniquement réaliser les travaux d'équipement, de maintenance et de réparation ainsi que les dépannages après la mise hors circuit du produit.

Toujours resserrer les vis desserrées lors des travaux de maintenance et de réparation ! Dans la mesure où cela est prescrit, serrer à fond les vis prévues à cet effet à l'aide d'une clé dynamométrique.

Avant le début des travaux de maintenance, de réparation ou d'entretien, protéger en particulier les raccords à vis et boulonnages contre les impuretés et produits d'entretien.

Respecter les intervalles réglementaires ou ceux stipulés dans le mode d'emploi pour les contrôles ou inspections récurrents.

Avant de procéder au démontage, marquer les pièces selon leur appartenance.

2.6 Remarques attirant l'attention sur des dangers particuliers

⚠ AVERTISSEMENT**Danger pour la santé émanant des particules de fumées de soudage !**

Le contact de la peau avec des fumées de découpe etc. peut provoquer des irritations cutanées chez les personnes sensibles !

Seul un personnel spécialisé formé et habilité est autorisé à effectuer les travaux de réparation et de maintenance et ceci, en respectant les consignes de sécurité et les directives de prévention des accidents en vigueur !

D'importants dommages de santé pour les organes et les voies respiratoires sont possibles !

Afin d'éviter tout contact et toute inhalation de particules de poussière, employez des vêtements de protection, des gants et un système de protection respiratoire à soufflerie !

Pendant les travaux de réparation et de maintenance, éviter tout dégagement de particules de poussière nocives afin de garantir qu'aucune personne extérieure à la tâche ne soit blessée.

⚠ DANGER**Danger par électrocution !**

Les travaux sur l'équipement électrique du produit sont strictement réservés à un électricien ou aux opérateurs instruit sous la direction et la supervision d'un électricien conformément aux consignes spécifiques aux équipements électroniques !

Avant d'ouvrir le produit, débrancher, le cas échéant, la fiche de secteur et ainsi la protéger contre toute remise en marche intempestive.

En cas de panne de l'alimentation électrique du produit, éteindre immédiatement le produit en appuyant sur le bouton-poussoir Marche / Arrêt et débrancher, le cas échéant, la fiche de secteur !

N'utiliser que les fusibles originaux en respectant les intensités de courant prescrites !

Les équipements électriques sur lesquels des travaux de maintenance, d'inspection et de réparation doivent être exécutés, doivent être mis hors tension. Sécuriser de tout redémarrage intempestif ou autonome les équipements ayant servi à l'activation. Vérifier tout d'abord que les équipements électriques déconnectés sont hors tension puis isoler les équipements sous tension environnant. Veillez lors de réparations que les caractéristiques de construction ne soient pas modifiées de façon à en diminuer la sécurité.

Régulièrement s'assurer que les câbles ne sont pas endommagés et les remplacer si nécessaire.

⚠ AVERTISSEMENT**Choc électrique en l'absence de mise à la terre !**

En l'absence de borne pour conducteur de protection ou si celle-ci n'est pas conforme, de hautes tensions peuvent traverser les pièces ou parties du boîtier ouvertes et provoquer des blessures graves, voire mortelles en cas de contact.

⚠ AVERTISSEMENT**Choc électrique en cas de raccordement d'une alimentation électrique inappropriée !**

En cas de raccordement d'une alimentation électrique inappropriée, les pièces accessibles peuvent véhiculer une tension dangereuse. Tout contact avec une tension dangereuse peut provoquer des blessures graves, voire mortelles.

Caractéristiques de raccordement électrique, voir plaque signalétique du produit

⚠ ATTENTION**Danger pour la santé émanant du bruit !**

Le produit peut produire du bruit. Pour de plus amples informations, se reporter aux données techniques. Combiné à d'autres machines et / ou provoqué par les conditions locales, une haute pression acoustique peut être générée sur le site de localisation du produit. Dans ce cas, l'exploitant doit équiper le personnel d'équipements de protection adaptés.

3 Données produit

3.1 Description du fonctionnement

Le produit est un appareil compact à filtre mécanique à l'aide duquel les fumées de soudage générées lors du soudage sont aspirées à la source et séparées avec un degré de séparation supérieur à 99 %.

L'air aspiré, qui contient des substances nocives, est nettoyé par une technique de filtration à 3 niveaux puis réinjecté dans l'espace de travail.

Le produit est équipé d'un bras d'aspiration flexible dont la hotte d'aspiration se déplace facilement et se stabilise librement dans chaque position. À la place du bras d'aspiration, il est également possible de raccorder un flexible d'aspiration à l'arrière du produit.

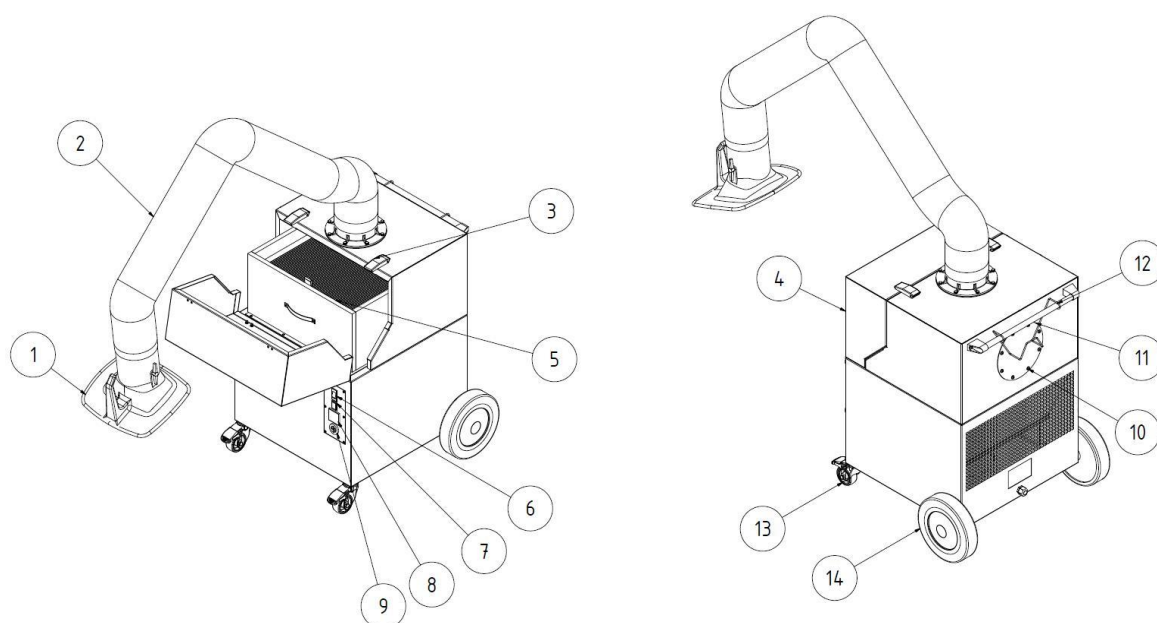


Fig. 13 : positions sur le produit

Pos.	Désignation	Pos.	Désignation
1	Hotte d'aspiration	8	Compteur d'heures de service
2	Bras d'aspiration / structure porteuse	9	Avertisseur sonore
3	Fermeture à genouillère	10	Raccord pour flexible d'aspiration
4	Porte de maintenance	11	Poignée
5	Cartouche filtrante	12	Porte-câble

6	Interrupteur Marche-Arrêt de l'appareil	13	Roulette de guidage avec frein
7	Témoin de fonctionnement	14	Roue arrière

Tabl. 17 : positions sur le produit

3.2 Caractéristique distinctive – Certifié W3/IFA

Le produit est fabriqué en deux versions :

- **Exécution – non certifiée IFA**
- **Exécution – certifiée IFA**


À ce propos, voir chapitre Caractéristiques techniques : classe de fumée de soudage et norme d'essai IFA.

La version standard du produit est certifiée IFA.

Cela signifie que le produit répond aux exigences imposées à la classe de séparation des fumées de soudage Certifié W3/IFA. La conformité à cette norme a été vérifiée par l'IFA (Institut pour la Protection au Travail des Caisses Allemandes d'assurance Accidents).

Par souci de simplicité, ceci est indiqué dans la suite de ce manuel d'emploi, par un logo IFA.

Le logo IFA renvoie à des consignes et informations importantes en relation avec le produit IFA.

Marquage sur le produit	Signification / explication	Logo indicateur
IFA	Modèle type certifié IFA selon la norme d'essai – voir chapitre Caractéristiques techniques	

Tabl. 18 : marquage IFA

Le modèle certifié IFA est identifié, sur le produit, par la marque de contrôle DGUV (Assurance accidents légale allemande) et le marquage Certifié W3/IFA (identification de la classe de fumées de soudage) sous la forme d'un autocollant.

3.3 Utilisation conforme

Le produit est conçu en vue de l'aspiration et de la filtration à la source des fumées de soudage dégagées pendant le soudage à l'électrode. De manière générale, le produit peut être employé pour tous les modes opératoires au cours desquels des fumées de soudage sont produites. Il

convient cependant de veiller à ce qu'aucune « gerbe d'étincelles » soit aspirer dans le produit, par exemple par le biais d'une procédure de ponçage.

Les caractéristiques techniques contiennent les dimensions et d'autres informations spécifiques au produit, qui doivent être respectées.

REMARQUE



REMARQUE

Pendant le soudage d'aciers alliés ou fortement alliés avec des métaux d'apport contenant plus de 5 % de chrome / nickel, des substances CMR (cancérogènes, mutagènes et reprotoxiques) cancérigènes sont dégagées. Conformément à la réglementation officielle, seuls les produits testés et homologués à cette fin peuvent être employés en Allemagne pour aspirer ces particules de fumée dangereuses pour la santé au moyen de la méthode de recyclage d'air.

Seuls les produits qui répondent aux exigences de la classe de séparation des fumées de soudage Certifié W3/IFA peuvent être employés pour les procédés de soudage susmentionnés avec la méthode de recyclage d'air !

Pendant l'aspiration de fumées de soudage contenant des composant cancérigènes, comme par exemple des chromates, des oxydes de nickel, etc., les exigences des TRGS 560 (règles techniques pour substances dangereuses) et TRGS 528 (travaux techniques de soudage) doivent être respectées.

REMARQUE

Observer et impérativement respecter les informations dans le chapitre « Caractéristiques techniques ».

L'utilisation conforme implique également le respect des remarques à propos de :

- la sécurité,
- l'utilisation et de la commande,
- l'entretien et de la maintenance,

décrites dans le présent mode d'emploi.

Toute autre utilisation ou toute utilisation dépassant ce cadre est réputée non conforme. L'exploitant assume l'intégralité de la responsabilité pour les dommages en résultant. Cela s'applique également aux modifications arbitraires du produit.

3.4 Exigences générales selon la norme DIN EN ISO 21904

REMARQUE

Raccordement de systèmes de tuyauterie, de bras d'aspiration et de tuyaux.

Les systèmes de tuyauterie, les bras d'aspiration et les tuyaux raccordés au produit peuvent provoquer une chute de pression et doivent être pris en compte par le concepteur ou l'utilisateur de l'installation.

Les composants raccordés doivent être adaptés au produit et garantit le débit volumétrique minimal requis (puissance d'aspiration).

Un dimensionnement recommandé de la canalisation peut être demandé au fabricant.

Contrôler régulièrement la position correcte, l'étanchéité et l'absence de colmatages sur les composants raccordés.

La puissance d'aspiration requise est à contrôler au niveau de l'élément de détection.

REMARQUE

Réinjection de l'air dans l'atmosphère du poste de travail

Dans certains pays, il est déconseillé, voire même interdit de réinjecter l'air dans l'atmosphère du poste de travail. Il peut s'avérer nécessaire d'évacuer l'air vers l'extérieur par le biais d'une canalisation.

3.5 Utilisation inadaptée raisonnablement prévisible

En respectant les clauses d'utilisation conforme, il est impossible de prévoir une mauvaise utilisation de ce produit pouvant entraîner des situations dangereuses incluant des blessures corporelles.

Une exploitation du produit dans des zones industrielles dans lesquelles il convient de satisfaire à des exigences en matière de protection antidéflagrante est interdite.

De même, l'utilisation est interdite pour :

1. les procédés, qui ne sont pas mentionnés dans l'utilisation conforme et au cours desquels l'air aspiré :
 - contient des étincelles, par exemple issues de procédés de ponçage qui, en raison de leur taille et de leur nombre, peuvent détériorer le milieu filtrant, voire même un incendie ;
 - contient des liquides et une contamination consécutive du flux d'air avec des vapeurs d'aérosol ou des vapeurs oléagineuses ;
 - contient des poussières facilement inflammables, combustibles et / ou des substances, qui peuvent former des atmosphères ou mélanges explosifs ;
 - contient des poussières agressives ou abrasives pouvant endommager le produit et les éléments filtrants employés ;
 - contient des substances ou fractions de substances organiques toxiques libérés lors de la séparation du matériau.

2. les emplacements en plein air où le produit est exposé aux intempéries car l'installation du produit est uniquement autorisée dans les bâtiments fermés.

Si une variante du produit prévue pour une installation en plein air est disponible le cas échéant, celle-ci peut être installée à l'extérieur.
Veuillez noter qu'une installation en plein air peut nécessiter des accessoires supplémentaires.

3.6 Marquages et panneaux sur le produit

Différents marquages et panneaux sont apposés au produit. En cas de dommage ou de suppression de ces derniers, les remplacer immédiatement par de nouveaux situés au même emplacement.

Le cas échéant, il incombe à l'exploitant d'apposer des marquages et panneaux supplémentaires sur le produit et dans son environnement.

Ces marquages et panneaux peuvent référer par ex. à la directive de port de l'équipement de protection personnel.

Dans le pays d'utilisation, il est possible de demander au fabricant les consignes de sécurité et pictogrammes supplémentaires requis conformément à la législation en vigueur.

3.7 Risque résiduel

Même en respectant à la lettre les consignes de sécurité, l'exploitation du produit n'exclut pas un des risques résiduels décrits par la suite.

Toutes les personnes travaillant sur ou avec le produit doivent connaître ce risque résiduel et se plier aux directives, lesquels empêchent que ces risques résiduels provoquent des accidents ou des dommages.

▲ AVERTISSEMENT

Risque de lésions graves des organes et des voies respiratoires – Porter une protection respiratoire de la classe FFP2 ou d'une classe supérieure.

Le contact cutané avec la fumée de soudage etc. peut générer des irritations chez des personnes sensibles - porter une tenue de protection.

Avant de commencer les travaux de soudage, s'assurer que le produit est correctement positionné/réglé, que les éléments filtrants sont complets, qu'ils ne sont pas endommagés et que le produit est en fonctionnement ! Le produit n'est entièrement fonctionnel que lorsqu'il a été mis en marche.

Lors de l'échange des éléments filtrants, un contact des poussières dégagées avec la peau est possible et des poussières peuvent également se soulever lors des travaux. Il est donc obligatoire de porter une protection respiratoire et des vêtements de protection.

Des points incandescents dans les éléments filtrants peuvent provoquer une combustion lente : éteindre le produit. Le cas échéant, fermer le clapet d'étranglement de l'élément de détection et laisser refroidir le produit sous contrôle.

4 Transport et stockage

4.1 Transport

⚠ DANGER

Risque d'écrasements mortels pendant le chargement et le transport du produit !

Le cas échéant, un levage et un transport incorrects du produit peuvent provoquer un basculement et une chute de la palette avec le produit !

- Ne jamais se tenir au-dessous de charges suspendues !
- Respecter les charges admissibles des aides au transport et au levage !
- Observer les consignes de prévention des accidents et de sécurité au travail en vigueur.

Pour le transport de produits avec palette, employer un transpalette ou un chariot élévateur à fourche approprié.

Pour connaître le poids du produit, se reporter à la plaque signalétique.

4.2 Stockage

Il est recommandé de stocker le produit dans son emballage d'origine à un emplacement sec et propre à une température ambiante comprise entre -20 °C et +50 °C. L'emballage ne doit pas être surchargé avec d'autres objets.

La durée de stockage n'importe pour aucun des produits.

5 Montage

REMARQUE

L'exploitant du produit ne doit confier le montage en propre régie du produit qu'aux personnes familiarisées avec cette tâche.

Deux collaborateurs sont requis pour le montage du produit.

Il convient de veiller à ce que la ligne de retour du courant de soudage, entre la pièce et la machine à souder, présente une faible résistance et d'éviter les interconnexions entre la pièce et le produit, afin que le courant de soudage ne puisse pas, le cas échéant, revenir vers la machine à souder, en passant par le conducteur de protection du produit.

REMARQUE

Pendant le montage des produits rapportés, observer les notices jointes le cas échéant.

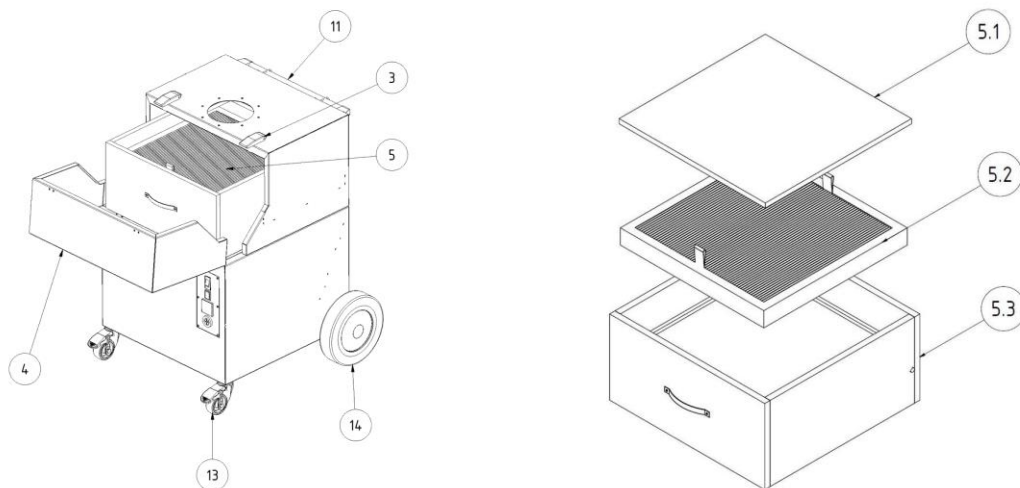


Fig. 14 : montage

Pos.	Désignation	Quantité
3	Fermeture à genouillère	2
4	Porte de maintenance	1
5	Cartouche filtrante	1
5.1	Préfiltre	1
5.2	Cassette préfiltre	1
5.3	Filtre principal	1
11	Poignée	1
13	Roulette directionnelle freinée (roue avant)	2
14	Roue arrière	2

Tabl. 19 : montage

6 Utilisation

Toute personne en charge de l'utilisation, de la maintenance et de la réparation du produit doit avoir lu et compris le présent mode d'emploi ainsi que les modes d'emploi d'éventuels produits rapportés et accessoires.

6.1 Qualification du personnel de service

Pour opérer le produit de manière autonome, l'exploitant n'est autorisé à mandater que des personnes habituées à ce genre de tâches.

Il est entendu que lors de ces travaux, les personnes concernées ont reçu des instructions par rapport à la tâche et qu'elles ont compris le mode d'emploi ainsi que les instructions de fonctionnement pertinentes.

Il est recommandé de ne confier l'utilisation du produit qu'au personnel dûment formé ou instruit.

C'est le seul moyen de faire travailler tous les collaborateurs en sécurité et en ayant conscience du danger.

6.2 Éléments de commande

Les éléments de commande et les possibilités de raccordement se trouvent sur la face avant du produit :

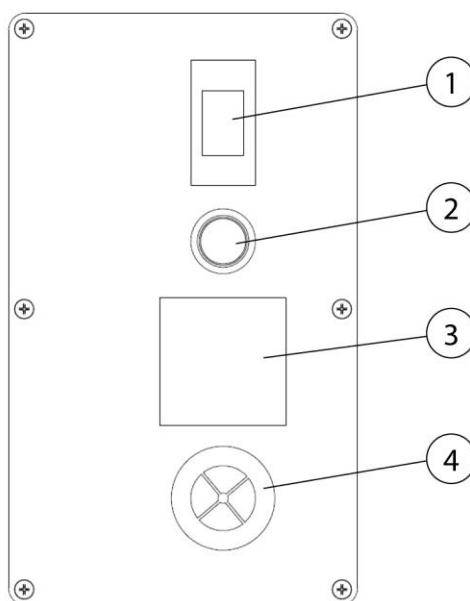



Fig. 15 : éléments de commande

Pos.	Désignation	Remarque
1	Interrupteur marche / arrêt	
2	Voyant de contrôle de service	
3	Compteur d'heures de service	
4	Avertisseur sonore	

Tabl. 20 : éléments de commande

• **Interrupteur I / 0 (pos. 1)**

Une pression sur cet interrupteur permet d'allumer ou d'éteindre le produit.

L'interrupteur fait également office de disjoncteur de protection thermique, qui protège le moteur du ventilateur. En cas de blocage du rouet du ventilateur par un corps étranger par exemple, l'interrupteur détecte une surintensité de courant, qui arrête le produit au bout de quelques secondes.

• **Témoin de signalisation (pos. 2)**

Le témoin de fonctionnement vert signale le fonctionnement irréprochable. En cas de sous-dépassement de la puissance d'aspiration minimale ou de retour en position « 0 » de l'interrupteur de l'appareil en raison d'une surcharge, le témoin de signalisation vert s'éteint.

Si le témoin de fonctionnement vert n'est pas allumé, il est interdit d'employer le produit. (voir chapitre Dépannage)

REMARQUE



- **Compteur d'heures de service (pos. 3)**

Le compteur d'heures de service compte les heures d'utilisation du produit. Il vous permet de collecter des informations concernant la durée de service du produit, et aussi de surveiller la durée de vie des filtres installés. Cela permet de commander suffisamment tôt les filtres de rechange requis en vue du remplacement du filtre.

- **Avertisseur sonore (pos. 4)**

Une aspiration fiable des fumées de soudage est uniquement possible avec une puissance d'aspiration suffisante. Plus les filtres sont colmatés avec de la poussière, plus leur résistance au flux d'air augmente et plus la puissance d'aspiration diminue.

En cas de sous-dépassement d'une valeur minimale, l'avertisseur sonore retentit.

Il est alors nécessaire de remplacer le filtre.

Il en va de même si le clapet d'étranglement est trop fermé dans la hotte d'aspiration et que la puissance d'aspiration s'en trouve donc trop fortement réduite.

Il est possible de remédier à ce problème en ouvrant le clapet d'étranglement.

6.3 Mise en service

⚠ AVERTISSEMENT

Danger résultant d'un état défectueux du produit.

Avant la mise en service, le montage du produit doit être complètement terminé. Toutes les portes doivent être fermées et tous les raccordements nécessaires doivent avoir été effectués.

1. Raccorder le câble de raccordement au réseau électrique du produit au réseau électrique du client.
2. Enclencher le produit en actionnant l'interrupteur qui comporte les caractères « 0 » et « I ».

3. Le ventilateur démarre et le témoin de signalisation vert de l'interrupteur de l'appareil signale le fonctionnement sans anomalie. En présence d'une panne, voir chapitre « Dépannage ».

7 Réparation

Les prescriptions décrites dans ce chapitre doivent être considérées comme des exigences minimales. En fonction des conditions de service, des directives complémentaires peuvent s'avérer nécessaire afin de conserver le produit dans un état optimal.

Les travaux de maintenance et de réparations décrits dans ce chapitre sont strictement réservés au personnel de l'exploitant formé aux réparations.

Les pièces de rechange requises en vue du fonctionnement doivent correspondre aux exigences techniques du fabricant.

En cas d'utilisation de pièces d'origine, la conformité est toujours garantie.

Veiller à une mise au rebut sûre et écologique des consommables ainsi que des pièces remplacées.

Pendant les travaux d'entretien, observer les consignes de sécurité stipulées dans le présent mode d'emploi.

7.1 Entretien

L'entretien du produit se limite en grande partie au nettoyage de toutes les surfaces du produit ainsi que, le cas échéant, au contrôle des éléments filtrants.

Prendre en compte les avertissements indiqués dans le chapitre « Consignes de sécurité relatives à la réparation et au dépannage du produit ».

REMARQUE

Ne pas nettoyer le produit à l'air comprimé ! Cela peut disperser des particules de poussière et / ou de saletés dans l'air ambiant.

Un entretien approprié aide à conserver au long terme le produit dans un état fonctionnel.

- Minutieusement nettoyer le produit une fois par mois.
- Les surfaces extérieures du produit peuvent être nettoyées à l'aide d'un aspirateur industriel approprié de la classe de poussière H ou essuyées à l'aide d'un chiffon humide.

7.2 Maintenance

Un contrôle et une maintenance réguliers du produit, c.-à-d. au moins une fois par an, influence de manière positive le fonctionnement en toute sécurité du produit.

Exception faite d'un éventuel remplacement des filtres, le produit ne nécessite aucun entretien.

Observer les avertissements spécifiques à l'entretien et au dépannage dans le chapitre « Sécurité ».

7.2.1 Remplacement du filtre – Consignes de sécurité

La durée de vie des éléments filtrants dépend de la nature et de la quantité des particules séparées.

Plus les filtres sont colmatés avec de la poussière, plus la résistance au flux d'air augmente et plus la puissance d'aspiration du produit diminue.

Même avec les produits équipés d'un système de nettoyage automatique du filtre, les dépôts peuvent provoquer une réduction de la résistance à l'écoulement.

Le filtre doit être remplacé !

⚠ AVERTISSEMENT

Danger pour la santé émanant des particules de fumées de soudage

L'inhalation de particules de fumées de soudage et en particulier de particules de fumées de soudage provenant d'un procédé de soudage d'aciers alliés peut nuire à la santé car ces particules peuvent contaminer les poumons ! Chez les personnes sensibles, tout contact de la peau avec des particules de fumées de soudage peut provoquer des irritations cutanées.

Pour éviter tout contact et toute inhalation des particules de poussière, portez une combinaison jetable, des lunettes de protection, des gants et un masque filtrant de protection respiratoire approprié de la classe FFP2 selon la norme EN 149.

⚠ AVERTISSEMENT

Il est interdit de nettoyer les éléments filtrants. Cela endommagerait inévitablement l'élément filtrant, ce qui nuirait au bon fonctionnement du filtre et libérerait des substances nocives dans l'air inhalé.

Pendant les travaux décrits ci-dessous, particulièrement veiller à l'étanchéité du filtre principal. Seul un joint d'étanchéité intact permet d'atteindre le degré de séparation élevé du produit. Un filtre principal avec un joint endommagé doit donc systématiquement être remplacé.

REMARQUE



Produits avec homologation IFA conformément aux exigences de la classe de séparation des fumées de soudage Certifié W3/IFA. (voir chapitre Caractéristiques techniques)

L'homologation IFA expire dans les cas suivants :

- Le produit n'est pas utilisé conformément aux prescriptions d'usage qui lui ont été assignées et en cas de modifications apportées à sa conception.
 - En cas d'utilisation de pièces de rechange autres que les pièces d'origine conformément à la liste des pièces de rechange.
-

REMARQUE

Veillez vous reporter aux chapitres « Montage » et « Utilisation » pour les étapes suivantes.

- Uniquement employer des filtres de rechange d'origine, car ces filtres garantissent le degré de séparation requis et sont adaptés au produit et aux caractéristiques de performance.
- Éteindre le produit en appuyant sur le bouton-poussoir de l'appareil.
- Pour éviter toute remise en marche accidentelle, débrancher la fiche de secteur.
- Couper l'alimentation en pression puis évacuer l'air comprimé contenu dans le produit par le biais de la soupape de vidange de condensat.

7.2.2 Remplacement du filtre

Procéder comme suit au remplacement du filtre :

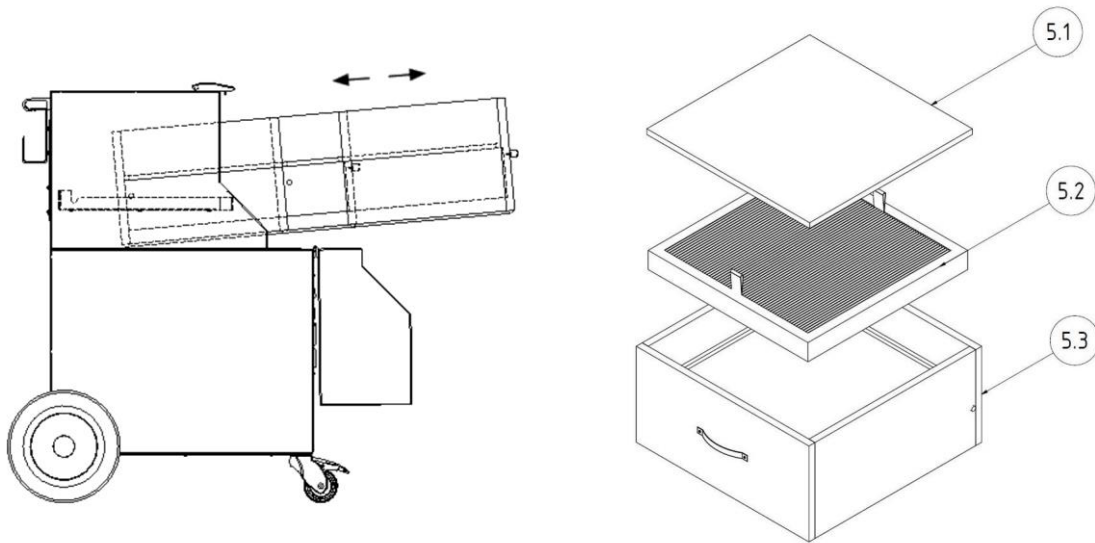


Fig. 16 : Remplacement du filtre

Remplacement de la natte de préfiltre :

1. Retirer avec précaution le cadre support de préfiltre (pos. 5.1) de l'élément filtrant, sans soulever les particules de poussière.
2. L'étrier de blocage, qui immobilise la natte de préfiltre, peut maintenant facilement être retiré.
3. Retirer avec précaution la natte de préfiltre encrassée du cadre support de préfiltre, sans soulever de particules de poussière. Plier la natte de préfiltre de sorte que le côté exposé aux particules de poussière soit à l'intérieur.
4. Mettre la natte de préfiltre encrassée dans un sac-poubelle puis fermer hermétiquement ce dernier à l'aide d'un attache-câbles. Des sacs-poubelle appropriés sont disponibles auprès du fabricant.
5. Insérer maintenant une natte de préfiltre neuve dans le cadre support de préfiltre puis la fixer à nouveau à l'aide de l'étrier de blocage.
6. Glisser à nouveau le cadre support de préfiltre dans le produit.

Remplacement du filtre principal :

1. Soulever légèrement le filtre principal (pos. 5.3) par les poignées à l'avant afin de décoller le joint de la surface d'appui. Sortir environ deux tiers du boîtier de filtre de sorte que l'élément filtrant avec le goujon repose toujours sur les profilés de guidage latéraux.

2. Le filtre principal coulisse alors, avec les goujons latéraux montés, sur les profilés de guidage et est ainsi soulevé. Ceci permet également de ne pas endommager le joint dans la zone arrière.
3. Introduire maintenant une main par le côté au-dessous de l'élément filtrant puis l'autre main. Retirer l'élément filtrant à deux mains du produit puis le déposer sur une table de travail propre et plane.
4. Mettre l'élément filtrant à remplacer dans un sac-poubelle puis fermer ce dernier à l'aide d'un attache-câbles. Des sacs-poubelle appropriés sont disponibles auprès du fabricant.
5. Soulever le nouvel élément filtrant par le bas puis le placer, avec les goujons latéraux, sur les profilés de guidage du produit. Saisir ensuite les poignées sur le devant tours à tours avec chaque main.
6. Soulever l'élément filtrant par l'avant et le pousser simultanément vers l'arrière dans le produit jusqu'à ce qu'il s'enclenche de manière perceptible à la fin.
7. Insérer alors le cadre support de préfiltre sur le filtre principal qui vient d'être mis en place.

Après le remplacement des éléments filtrants, exécuter les étapes suivantes :

1. Fermer la porte de maintenance jusqu'à ce qu'elle s'enclenche de manière perceptible.
2. Raccorder à nouveau la fiche de secteur à l'alimentation électrique puis remettre en marche le produit. Le témoin de fonctionnement vert sur l'interrupteur signale le fonctionnement sans anomalie du produit.
3. Éliminer les éléments filtrants usés conformément aux dispositions légales. Pour cela, demander les codes déchets auprès de l'entreprise de déchetterie locale.
4. Pour finir, nettoyer la zone de maintenance, par ex. à l'aide d'un aspirateur industriel de la classe de poussière « H ».

REMARQUE

Pendant le remplacement du filtre, observer les remarques stipulées sur l'élément filtrant.

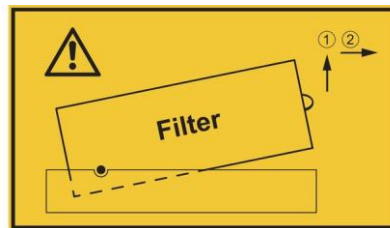



Fig. 17 : remarque à propos du remplacement du filtre

7.3 dépannage

Anomalie	Cause possible	Remarque
Toutes les particules de poussière ne sont pas aspirées	Trop grande distance entre la hotte d'aspiration et la soudure	Rapprocher la hotte d'aspiration
	Orifice de soufflage de l'air purifié recouvert	Ne pas obstruer l'orifice de soufflage de l'air purifié
L'avertisseur sonore retentit	La puissance d'aspiration minimale réglée n'a pas été atteinte. Éléments filtrants saturés, système de tuyauterie / détection fermé	Remplacement du filtre nécessaire, contrôler le système de tuyauterie / détection, contacter le service après-vente
		 IFA Les exigences ne sont plus remplies !
Puissance d'aspiration trop faible / indisponible	Éléments filtrants saturés	Remplacer les éléments filtrants
Des particules de poussière s'échappe du côté de l'air purifié	Éléments filtrants endommagés	Remplacer les éléments filtrants
L'interrupteur de l'appareil se déclenche	Moteur bloqué	Demander à un électricien qualifié de procéder à un contrôle
Système de mise en marche et d'arrêt automatique sans fonction	La fiche dans le bras d'aspiration est pontée	Démonter le bras d'aspiration du produit puis retirer le pontage de la fiche
Le produit ne démarre pas	Tension secteur indisponible	Demander à un électricien qualifié de procéder à un contrôle

Tabl. 21 : dépannage

REMARQUE

Si la panne ne peut pas être éliminée par le client, contacter le service après-vente du fabricant.

7.4 Mesures d'urgence

En cas d'incendie du produit ou de ses éléments de détection installés le cas échéant, prendre les mesures suivantes :

1. Si possible, débrancher le produit de l'alimentation électrique en débranchant la fiche de secteur.
2. Si disponible, couper l'alimentation en air comprimé.
3. Éteindre le foyer de l'incendie à l'aide d'un extincteur à poudre disponible dans le commerce.
4. Le cas échéant, informer les pompiers compétents.

▲ AVERTISSEMENT

Ne pas ouvrir les produits équipés d'une porte de maintenance.
Formation de jets de flammes !

En cas d'incendie, ne jamais toucher le produit sans gants de protection adaptés. Danger de brûlures !

8 Mise au rebut

▲ AVERTISSEMENT

Le contact de la peau avec des fumées de soudage, etc. peut provoquer des irritations cutanées chez les personnes sensibles !

Les travaux de démontage sur le produit sont strictement réservés au personnel spécialisé dûment formé et autorisé en respectant les consignes de sécurité et les consignes de prévention des accidents en vigueur ! D'importants dommages de santé pour les organes et les voies respiratoires sont possibles !

Afin d'éviter tout contact et toute inhalation de particules de poussière, employez des vêtements de protection, des gants et un système de protection respiratoire à soufflerie !

Pendant les travaux de démontage, éviter toute libération de particules de poussière dangereuse afin de ne pas nuire à la santé des personnes à proximité.

▲ ATTENTION

Pendant tous les travaux sur et avec le produit, respecter les obligations légales en vue de la réduction des déchets et du recyclage et de la mise au rebut conformes.

8.1 Plastiques

Les plastiques éventuellement utilisés doivent être triés autant que possible. Les plastiques doivent être éliminés en respectant la législation.

8.2 Métaux

Les métaux éventuellement utilisés doivent être triés et mis au rebut. L'élimination doit être confiée à une entreprise autorisée.

8.3 Éléments filtrants

Les éléments filtrants éventuellement employés doivent être mis au rebut conformément aux directives légales.

9 Pièce jointe

9.1 Déclaration de conformité CE

Désignation : Appareil à filtre mécanique
Série : SmartMaster
Type : **64300** (le cas échéant, référence divergente si autre variante du produit)
ID machine : Voir plaque signalétique au début du présent mode d'emploi
Le produit a été développé, construit et fabriqué conformément aux directives CE
2006/42/CE – Directive Machines

Le produit est encore conforme aux dispositions des directives :
2014/30/UE – Directive CEM
2014/35/UE – Directive Basse tension
2011/65/UE – Directive RoHS

Entreprise : Sous la seule responsabilité de
KEMPER GmbH
Von-Siemens-Str. 20, D-48691 Vreden

Les normes harmonisées suivantes ont été appliquées :
EN ISO 12100:2010 Sécurité des machines – Principes généraux de conception
EN ISO 13857:2019 Sécurité des machines – Distances de sécurité
EN ISO 13854:2019 Sécurité des machines – Écartements minimaux
EN ISO 21904-1:2020 Hygiène et sécurité en soudage
EN IEC 61000-6-2:2019 Compatibilité électromagnétique – Immunité pour les environnements industriels
EN IEC 61000-6-4:2019 Compatibilité électromagnétique – Norme sur l'émission pour les environnements industriels
EN 60204-1:2018 Sécurité des machines – Équipement électrique
EN ISO 13849-1:2015 Sécurité des machines – Systèmes de commande

Une liste complète des normes, directives et spécifications appliquées est disponible auprès du fabricant. Le mode d'emploi du produit est disponible.

Informations supplémentaires :

La déclaration de conformité expire en cas d'utilisation non conforme et en cas de modifications de conception qui n'ont pas été confirmées par écrit par nous en tant que fabricant.

Vreden, 05.10.2021



Directeur général

Lieu, date

B. Kemper

Informations à propos du signataire

9.2 UKCA Declaration of Conformity

Designation:	Welding fume filter unit
Series:	SmartMaster
Type:	64300 (possibly different article numbers for other product variants)
Machine ID:	See name plate in front section of this operating manual This product is developed, designed and manufactured in accordance with the UKCA directives Supply of Machinery (safety) Regulations 2008 The product continues to comply with the provisions of the Electromagnetic Compatibility Regulations 2016 Electrical Equipment (Safety) Regulations 2016
Company:	At the sole responsibility of KEMPER GmbH Von-Siemens-Str. 20, D-48691 Vreden

The following designated standards and technical specifications have been applied:

BS EN ISO 12100:2010 Safety of machinery - General principles for design
BS EN ISO 13857:2019 Safety of machinery - Safety distances
BS EN ISO 13854:2019 Safety of machinery
BS EN ISO 21904-1:2020 Health and safety in welding and allied processes
BS EN IEC 61000-6-2:2019 Electromagnetic compatibility (EMC) - Part 6-2: Generic standards - Immunity standard for industrial environments
BS EN IEC 61000-6-4:2019 Electromagnetic compatibility (EMC) - Part 6-4: Generic standards - Emission standard for industrial environments
BS EN 60204-1:2018 Safety of machinery - Electrical equipment of machines
BS EN ISO 13849-1:2016 Safety of machinery - Safety-related parts of control systems

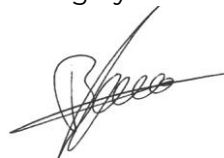
A complete list of standards, directives and specifications applied is available from the manufacturer. The operating manual belonging to the product is available.

Additional information:

If it is not used for as intended or the design is altered, the Declaration of Conformity expires, unless confirmed in writing by us as manufacturers.

Vreden, 05.10.2021

Place, date



B. KEMPER

CEO

Identification of the signatory

9.3 Caractéristiques techniques

Désignation	Type
Filtre	64300
Niveaux de filtration	3
Technique de filtration	Filtre jetable
Méthode de décolmatage	--
Surface filtrante [m ²]	13
Nombre d'éléments filtrants	1
Surface filtrante totale [m ²]	13
Type de filtre	cassette filtrante
Matériau filtrant	Fibres de verre
Degré de séparation [≥ %]	99,5
Classe de fumée de soudage	W3
Classe de filtration / classe de poussière	E12
Données de base	
Puissance d'aspiration [m ³ /h]	950
Dépression [Pa]	1 500
Puissance moteur [kW]	1,1
Tension de raccordement / courant nominal / degré de protection / classe ISO	Voir plaque signalétique
Température ambiante admissible	-10 °C à +40 °C
Facteur de service [%]	100
Niveau de pression acoustique [dB(A)]	72
Alimentation en air comprimé [bar]	--
Consommation / classe d'air comprimé	--
Dimensions de l'appareil de base (l x h x p) [mm]	Voir fiche dimensionnelle
Poids du produit de base [kg]	71,0
Informations supplémentaires	
Type de ventilateur	Ventilateur radial

Tabl. 22 : caractéristiques techniques

9.4 Fiche dimensionnelle

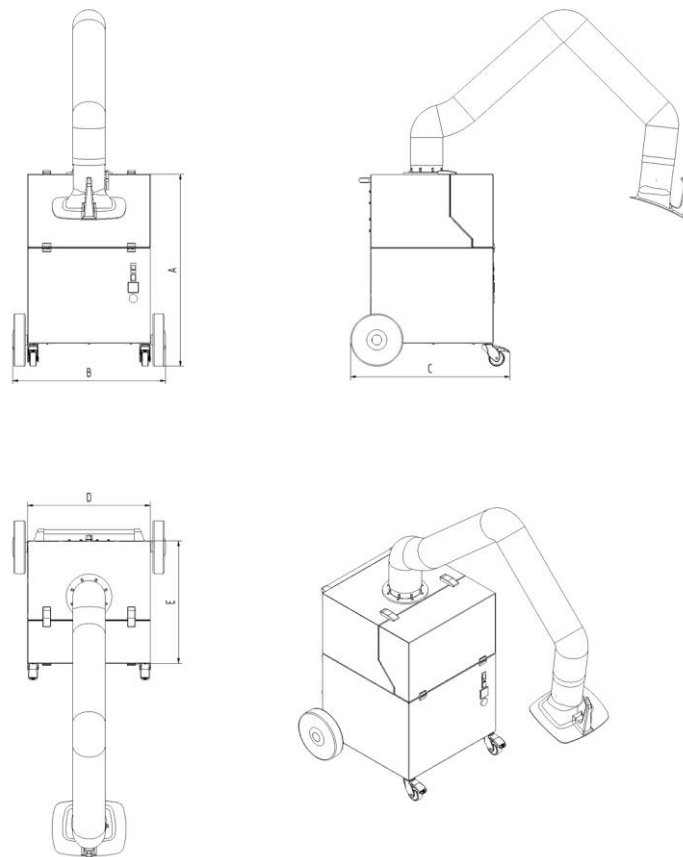


Fig. 18 : fiche dimensionnelle

Symbole	Dimensions	Symbole	Dimensions
A	909 mm	E	580 mm
B	722 mm		
C	753 mm		
D	580 mm		

Tabl. 23 : tableau dimensionnel

9.5 Pièces de rechange et accessoires

N° courant	Désignation	Référence
1	Hotte d'aspiration	7910300
2	Flexible pour bras d'aspiration 2 m	1140348
2	Flexible pour bras d'aspiration 3 m	1140349
3	Kit flexible d'aspiration 3 m, hotte à entonnoir avec pied magnétique et lot de fixation	6430008
4	Kit flexible d'aspiration 6 m, hotte à entonnoir avec pied magnétique et lot de fixation	6430009
5,1	Natte de préfiltre (pack de 10)	1090452
5,2	Cassette préfiltre	1090453
5,3	Filtre principal	1090454
8	Sac-poubelle pour filtres (pack de 10)	1190746

Tabl. 24 : pièces de rechange et accessoires

1 Algemeen.....	- 112 -
1.1 Inleiding	- 112 -
1.2 Richtlijnen over copyright en auteursrechten.....	- 112 -
1.3 Richtlijnen voor de operator.....	- 112 -
2 Veiligheid	- 114 -
2.1 Algemeen.....	- 114 -
2.2 Richtlijnen bij tekens en symbolen	- 114 -
2.3 Door de exploitant aan te brengen markeringen / bordjes	- 115 -
2.4 Veiligheidsvoorschriften voor de gebruiker.....	- 115 -
2.5 Veiligheidsinstructies voor onderhoud/ probleemoplossing.....	- 116 -
2.6 Opmerkingen over speciale soorten gevaar	- 116 -
3 Productinformatie.....	- 119 -
3.1 Functiebeschrijving	- 119 -
3.2 Onderscheidend kenmerk – W3/IFA-getest	- 120 -
3.3 Beoogd gebruik van het product.....	- 120 -
3.4 Algemene eisen conform DIN EN ISO 21904	- 122 -
3.5 Redelijkerwijs voorzienbaar foutief gebruik	- 122 -
3.6 Markeringen en bordjes op het product.....	- 123 -
3.7 Resterend risico.....	- 123 -
4 Transport en opslag	- 125 -
4.1 Transport	- 125 -
4.2 Opslag	- 125 -
5 Montage.....	- 126 -
6 Gebruik	- 128 -
6.1 Kwalificatie van de operators	- 128 -
6.2 Bedieningselementen.....	- 128 -
6.3 Inbedrijfstelling	- 130 -
7 Onderhoud.....	- 131 -
7.1 Service.....	- 131 -
7.2 Onderhoud	- 131 -
7.2.1 Filtervervanging – veiligheidsinstructies	- 132 -
7.2.2 Vervanging van de filter.....	- 133 -
7.3 Problemen oplossen	- 137 -

7.4	Noodprocedures	- 138 -
8	Verwijdering	- 139 -
8.1	Kunststoffen.....	- 139 -
8.2	Metalen.....	- 139 -
8.3	Filterelementen.....	- 139 -
9	Bijlage	- 140 -
9.1	EG-conformiteitsverklaring	- 140 -
9.2	UKCA Declaration of Conformity.....	- 141 -
9.3	Technische gegevens.....	- 142 -
9.4	Maatblad	- 143 -
9.5	Vervangonderdelen en toebehoren	- 144 -

1 Algemeen

1.1 Inleiding

Deze gebruiksaanwijzing moet nauwgezet worden nageleefd om het naar behoren en veilig functioneren van het product te kunnen garanderen.

De gebruiksaanwijzing bevat belangrijke informatie om het product veilig, correct en economisch te gebruiken. Door de gebruiksaanwijzing na te leven, worden gevaren vermeden, reparatiekosten en uitvaltijd verminderd, de betrouwbaarheid verbeterd en de levensduur van het product verlengd. De gebruiksaanwijzing moet constant beschikbaar zijn en moet door elke persoon die aan of met het product werkt, worden gelezen en gebruikt.

Hiertoe behoren onder andere:

- de bediening en oplossing van problemen tijdens de werking,
- de instandhouding (reinigen, onderhoud),
- het transport,
- de montage,
- de verwijdering.

Technische wijzigingen en vergissingen voorbehouden.

1.2 Richtlijnen over copyright en auteursrechten

Deze gebruiksaanwijzing moet als vertrouwelijk behandeld worden. Het mag alleen voor bevoegde personen toegankelijk gemaakt worden. Het mag aan derden uitsluitend met schriftelijke toestemming van KEMPER GmbH overgedragen worden.

Alle documenten zijn auteursrechtelijk beschermd. Het is niet toegestaan de documenten (gedeeltelijk) over te dragen en te dupliceren of de inhoud ervan te gebruiken en te communiceren. Behalve wanneer dat uitdrukkelijk schriftelijk is toegestaan.

Overtredingen zijn strafbaar en verplichten tot schadevergoeding. Alle rechten om industriële eigendomsrechten uit te oefenen, zijn voorbehouden aan de fabrikant.

1.3 Richtlijnen voor de operator

De gebruiksaanwijzing vormt een integraal onderdeel van het product. De exploitant zorgt ervoor dat het bedienende personeel op de hoogte is van deze handleiding.

De exploitant dient de gebruiksaanwijzing op basis van nationale voorschriften inzake ongevalpreventie en milieubescherming met bedieningsinstructies aan te vullen, inclusief informatie over toezicht- en rapportageverplichtingen. Daarbij moet rekening worden gehouden met

operationele bijzonderheden, zoals de arbeidsorganisatie, werkprocessen en het ingezette personeel. Naast de gebruiksaanwijzing en de in het land en plaats van het gebruik van de machine geldende regelgeving voor de ongevallenpreventie moeten ook de erkende technische regels voor veilig en vakkundig omgaan in acht genomen worden.

De exploitant mag geen modificaties, toevoegingen of omzettingen aan het product uitvoeren zonder dat de fabrikant daar zijn goedkeuring voor heeft gegeven, aangezien dat de veiligheid kan beïnvloeden! De te gebruiken reserveonderdelen moeten aan de door de fabrikant gespecificeerde technische vereisten voldoen. Dit is bij originele reserveonderdelen altijd gewaarborgd.

Alleen getraind of geïnstrueerd personeel mag het product bedienen, onderhouden en transporteren. De verantwoordelijkheden van het personeel dat het product bedient, onderhoudt en transporteert, dienen duidelijk te worden vastgelegd.

2 Veiligheid

2.1 Algemeen

Het product is ontwikkeld en gebouwd volgens de laatste stand der techniek en conform de erkende veiligheidsregels. Het gebruik van het product kan tot technische risico's voor de gebruiker of schade aan het product of aan andere eigendommen leiden, als het:

- bediend wordt door ongeschoold en niet geïnstrueerd personeel,
- niet wordt gebruikt zoals is bedoeld en/of
- onjuits wordt onderhouden.

2.2 Richtlijnen bij tekens en symbolen

▲ GEVAAR

Dit symbool in combinatie met het signaalwoord 'Gevaar' wijst op een onmiddellijk dreigend gevaar. Als de veiligheidsinstructies niet worden nageleefd, kan dat overlijden of ernstig letsel tot gevolg hebben.

▲ WAARSCHUWING

Dit symbool in combinatie met het signaalwoord 'Waarschuwing' wijst op een mogelijk gevaarlijke situatie. Als de veiligheidsinstructies niet worden nageleefd, kan dat overlijden of ernstig letsel tot gevolg hebben.

▲ LET OP

Dit symbool in combinatie met het signaalwoord 'Let op' wijst op een mogelijk gevaarlijke situatie. Als de veiligheidsinstructies niet worden nageleefd, kan dat lichte verwondingen tot gevolg hebben.

Kan ook worden gebruikt om te waarschuwen voor schade aan eigendommen.

INFORMATIE

De algemene instructies zijn eenvoudige extra informatie die niet voor persoonlijk letsel of materiële schade waarschuwen.

1. De opsommingen van de actiestappen zijn gemarkeerd als getallen met een punt, waarbij de volgorde van belang is.
- Met behulp van bulletpunten worden onderdelen in een legenda of voor instructies opgesomd, waarvan de volgorde onbelangrijk is.

2.3 Door d exploitant aan te brengen markeringen / bordjes

De exploitant is verplicht om, indien nodig, extra markeringen en bordjes op het product en in zijn directe omgeving aan te brengen.

Dergelijke markeringen en bordjes kunnen bijvoorbeeld verwijzen naar het verplicht dragen van persoonlijke beschermingsmiddelen.

2.4 Veiligheidsvoorschriften voor de gebruiker

Voordat het product wordt gebruikt, dient de gebruiker van het product te worden geïnstrueerd over de omgang met het product en de materialen en over de apparatuur die daarbij worden ingezet. Dat geschiedt middels informatie, instructies en training.

Het product mag alleen worden gebruikt als het zich in een technisch perfecte staat bevindt, en moet in overeenstemming met het beoogde gebruik, op een veiligheidsbewuste en risicobewuste manier, met inachtneming van deze gebruiksaanwijzing, worden gebruikt! Alle storingen en met name degene die de veiligheid in gevaar kunnen brengen, moeten onmiddellijk verholpen worden!

Elke persoon die het product in gebruik neemt, bedient of onderhoudt, moet deze handleiding volledig hebben gelezen en begrepen. Tijdens de werking van het toestel is het al te laat. Dat geldt in het bijzonder voor personeel dat slechts af en toe aan of met het product werkt.

De gebruiksaanwijzing moet altijd binnen handbereik van het product liggen.

Voor eventuele schade en ongevallen veroorzaakt door de niet naleving van deze gebruiksaanwijzing wordt er geen aansprakelijkheid genomen.

De desbetreffende voorschriften voor ongevallenpreventie, evenals de overige algemeen aanvaarde veiligheidstechnische regels en de regels voor de gezondheid op het werk moeten worden opgevolgd.

De verantwoordelijkheid voor de verschillende activiteiten op het gebied van onderhoud en service dienen duidelijk te worden vastgelegd en nageleefd. Dat is de enige manier om fouten te voorkomen, vooral in gevaarlijke situaties.

De exploitant moet het bedienings- en onderhoudspersoneel verplichten tot het gebruik van persoonlijke beschermingsmiddelen. Dat zijn vooral veiligheidsschoenen, veiligheidsbril en handschoenen.

Geen onbedekt, lang haar, geen losse kleding of sieraden! In principe bestaat er een gevaar om ergens te blijven hangen of met de bewegende delen meegetrokken of -gesleept te worden!

Als er veiligheidsrelevante wijzigingen aan het product optreden, dient u

het gebruik ervan onmiddellijk te stoppen en te beveiligen en dit aan de verantwoordelijke afdeling/persoon te melden!

Werkzaamheden aan het product mogen alleen worden uitgevoerd door betrouwbaar, opgeleid personeel. Let op de wettelijk toegelaten minimumleeftijd!

Personeel dat moet worden opgeleid, ingewerkt, geïnstrueerd of dat stage volgt, mag alleen onder constant toezicht van een ervaren persoon aan of met het product werken!

2.5 Veiligheidsinstructies voor onderhoud/ probleemoplossing

Service- en onderhoudsdeuren moeten te allen tijde vrij toegankelijk zijn.

Alleen als het product is uitgeschakeld, mogen onderhouds- en reparatiewerkzaamheden evenals probleemoplossing worden uitgevoerd.

De bij de onderhouds- en reparatiewerkzaamheden losgemaakte schroefverbindingen altijd terug vastdraaien! Indien voorgeschreven, de daarvoor voorziene schroeven met de draaimomentsleutel vastdraaien.

Met name aansluitingen en schroefverbindingen aan het begin van de onderhouds-/reparatie-/schoonmaakbeurt ontdoen van vuil of schoonmaakmiddelen.

Leef de in de gebruiksaanwijzing voorgeschreven of aangegeven perioden voor herhaalde controles en inspecties na.

Markeer de onderdelen vóór het demonteren, zodat u precies weet waar ze horen.

2.6 Opmerkingen over speciale soorten gevaar

⚠ WAARSCHUWING**Gezondheidsgevaar door lasrookdeeltjes!**

Huidcontact met snijdrook enz. kan bij gevoelige personen huidirritatie veroorzaken!

Reparatie- en onderhoudswerkzaamheden aan het product mogen alleen worden uitgevoerd door getraind en geautoriseerd vakpersoneel. Daarbij dienen de veiligheidsinstructies en de geldende voorschriften inzake ongevallenpreventie in acht te worden genomen!

Ernstig lichamelijk letsel in de ademhalingsorganen en de luchtwegen is mogelijk!

Gebruik om contact en inademen van stofdeeltjes te voorkomen beschermende kleding, handschoenen en een ademhalingsapparaat!

Het vrijkomen van gevaarlijke stofdeeltjes moet tijdens reparatie- en onderhoudswerkzaamheden worden vermeden. Op die manier wordt voorkomen dat personen die dit werk zelf niet uitvoeren, daar schade van ondervinden.

⚠ GEVAAR**Gevaar door een elektrische schok!**

Werkzaamheden aan de elektrische uitrusting van het product mogen alleen door een erkend elektricien of door geïnstrueerd bedieningspersoneel onder leiding en toezicht van een erkend elektricien en in overeenstemming met de elektronische voorschriften worden uitgevoerd!

Voordat u het product opent, dient u de stekker, indien aanwezig, uit het stopcontact te trekken, zodat wordt voorkomen dat het product onbedoeld opnieuw opstart.

Schakel het product onmiddellijk uit met de aan-/ uit-schakelaar en trek de stekker, indien aanwezig, uit het stopcontact als er een storing is in de elektrische voeding van het product!

Alleen originele zekeringen met voorgeschreven stroomsterktes gebruiken!

Elektrische componenten, waaraan inspectie-, onderhouds- en reparatuurwerkzaamheden uitgevoerd worden, moeten spanningsvrij uitgeschakeld worden. Bedrijfsmiddelen waarmee de verbinding werd verbroken, moeten tegen onopzettelijk of automatisch opnieuw opstarten worden beveiligd. Vrijgeschakelde elektrische componenten eerst controleren of zij spanningsvrij zijn, daarna de naastliggende, onder spanning zijnde componenten, isoleren. Bij het uitvoeren van reparaties de structurele karakteristieken niet op die manier wijzigen dat de veiligheid daarmee negatief beïnvloedt zou worden.

Kabel regelmatig op beschadigingen controleren en event. vervangen.

⚠ WAARSCHUWING**Gevaar voor elektrische schok bij ontbrekende aarding!**

In geval van een ontbrekende of onjuist uitgevoerde aarding (aansluiten van de PE-geleider) van apparatuur, kunnen op blootgestelde onderdelen of behuizingsdelen hoge spanningen aanwezig zijn die bij aanraking kunnen leiden tot ernstig of dodelijk letsel.

⚠ WAARSCHUWING**Gevaar voor elektrische schok bij aansluiting van een ongeschikte stroomvoorziening!**

Onderdelen die in contact kunnen komen met personen kunnen onder gevaarlijke spanning staan als gevolg van een aangesloten ongeschikte stroomvoorziening. Het contact met gevaarlijke spanning kan leiden tot ernstig of dodelijk letsel.

Voor elektrische aansluitgegevens, zie het typeplaatje van het product

⚠ LET OP**Gezondheidsgevaar door geluidsemisies!**

Het product kan geluid maken. Details zijn in de technische gegevens te vinden. In combinatie met andere machines en/of lokale omstandigheden kan het product op de plaats van gebruik meer geluid produceren. In dit geval is de exploitant verplicht het bedienend personeel te voorzien van de geschikte beschermende uitrusting.

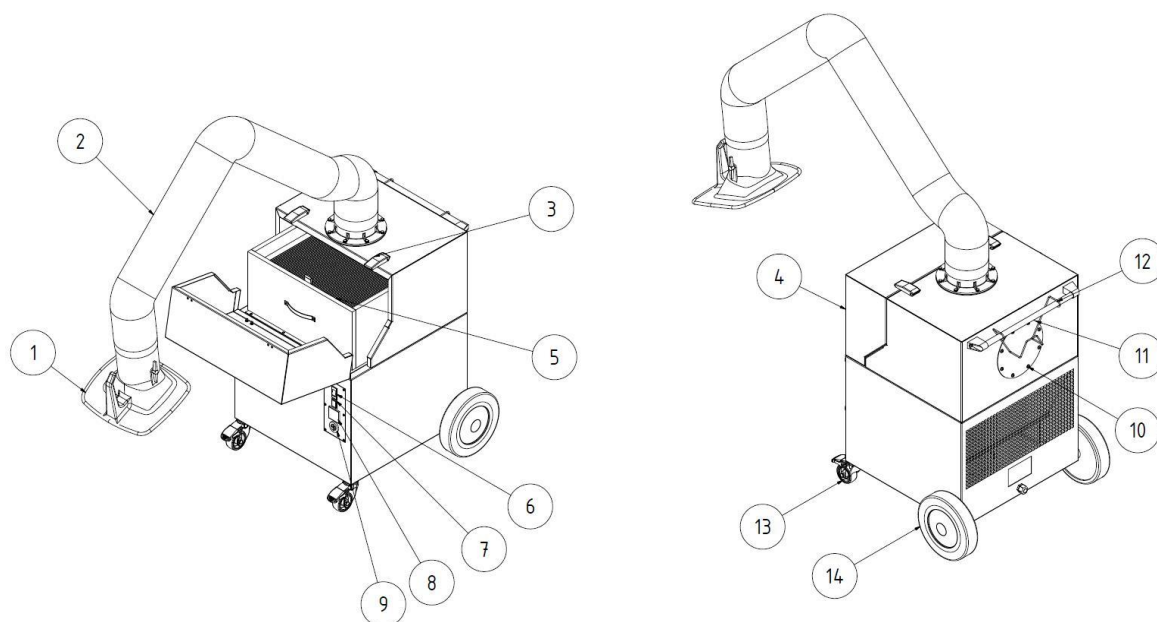
3 Productinformatie

3.1 Functiebeschrijving

Het product is een compacte lasrookfilterinstallatie die ervoor zorgt dat de rook die bij het snijden geproduceerd wordt, afgezogen wordt op de plaats van oorsprong en met een filtratie-efficiëntie van meer dan 99% gefilterd wordt.

De afgezogen lucht met schadelijke stoffen wordt in een 3-traps filtratieproces gereinigd en dan in de werkruimte teruggeblazen.

Het apparaat is uitgerust met een flexibele afzuigarm waarvan de afzuigkap vlot beweegt en elke positie kan innemen. Als alternatief voor de afzuigarm kan op het achterpaneel van het product een afzuigslang worden aangesloten.



Afb. 19: Posities op het product

Pos.	Benaming	Pos.	Benaming
1	Afzuigkap	8	Werkingsurenteller
2	Afzuigarm/ondersteunend frame	9	Signaalhoorn
3	Klem	10	Aansluiting voor afzuigslang
4	Onderhoudsdeur	11	Greepstang
5	Filterelement	12	Kabelhouder

6	Toestelschakelaar I/ O	13	Zwenkwiel met rem
7	Controlelampje	14	Achterwiel

Tab. 25: Posities op het product

3.2 Onderscheidend kenmerk – W3/IFA-getest

Dit product wordt in twee versies vervaardigd:

- **Uitvoering – niet IFA-getest**
- **Uitvoering – IFA-getest**

Zie ook hoofdstuk “Technische gegevens”: Lasrookklasse en IFA-testnorm.

De standaarduitvoering van het product is IFA-getest.

Dit betekent dat het product voldoet aan de eisen van lasrookafscheidingsklasse en getest is conform W3/IFA. Conformiteit met deze norm is geverifieerd door de IFA (instituut voor arbeidsveiligheid van de Duitse sociale ongevallenverzekering).

Voor de eenvoud wordt dit in deze handleiding aangegeven met een IFA verwijzingslogo.

Het IFA verwijzingslogo geeft belangrijke informatie met betrekking tot het IFA-product aan.

Etikettering op het product	Betekenis/verklaring	Verwijzing- logo
IFA	Model IFA-getest volgens testnorm – zie hoofdstuk “Technische gegevens”	

Tab. 26: IFA-markering

De IFA-uitvoering wordt op het product aangegeven met het DGUV-testkenmerk evenals een markering van de W3/IFA-gecertificeerd (markering de lasrookklasse) in de vorm van een sticker.

3.3 Beoogd gebruik van het product

Het product is ontworpen om bij de bron de lasrook af te zuigen en te filteren die ontstaat tijdens het E-lassen. In principe kan het product tijdens alle soorten werkzaamheden waarbij lasrook vrijkomt, worden gebruikt. Er moet echter voor worden gezorgd dat er geen 'vonken', die bijvoorbeeld tijdens het slijpen ontstaan, in het product worden gezogen.

In de specificaties vindt u de afmetingen en verdere details over het product die gevolgd moeten worden.

INFORMATIE



INFORMATIE

Bij het lassen van gelegeerd of hooggelegeerd staal met lasadditieven met meer dan 5 % chroom/nikkel komen kankerverwekkende CMR-stoffen (carcinogeen, mutageen, reprotoxisch) vrij. Overeenkomstig de officiële voorschriften mogen in Duitsland alleen geteste en goedgekeurde producten worden gebruikt voor het afzuigen van deze voor de gezondheid gevaarlijke rookdeeltjes in het zogenaamde recirculatieproces.

Alleen producten die voldoen aan de eisen van de lasrookafscheidingsklasse W3 en IFA-getest zijn mogen voor de bovengenoemde lasprocessen in het recirculatieproces worden gebruikt!

Bij het afzuigen van de lasrook met kankerverwekkende bestanddelen (bijv. chromaten, nikkeloxide enz.) moeten de voorschriften van TRGS 560 (technische regels voor gevaarlijke stoffen) en TRGS 528 (lastechnische werken) nageleefd worden.

INFORMATIE

Neem de specificaties in het hoofdstuk 'Technische gegevens' in acht en volg ze op.

Bij het gebruik volgens het beoogde doel behoort ook de naleving van de aanwijzingen voor

- de veiligheid,
- de bediening en besturing,
- de reparatie en onderhoud,

die in deze gebruiksaanwijzing beschreven worden.

Elk ander of verder gebruik wordt beschouwd als oneigenlijk gebruik. Alleen de exploitant van het product is aansprakelijk voor de hieruit voortvloeiende schade. Dit geldt ook voor ongeautoriseerde wijzigingen aan het product.

3.4 Algemene eisen conform DIN EN ISO 21904

INFORMATIE

Aansluiting van leidingsystemen, afzuigarmen en slangen.

Leidingsystemen, afzuigarmen en slangen die op het product zijn aangesloten, kunnen tot drukverlaging leiden en moeten door de systeemplanner of gebruiker in aanmerking worden genomen.

De aangesloten componenten moeten geschikt zijn voor het product en de vereiste minimale volumestroom (afzuigvermogen) garanderen.

Een mogelijk ontwerp van het kanaalsysteem kan bij de fabrikant worden opgevraagd.

De aangesloten componenten moeten regelmatig worden gecontroleerd op juiste plaatsing, lekken en verstoppingen.

Het vereiste afzuigvermogen moet m.b.v. het detectie-element worden gecontroleerd.

INFORMATIE

Recirculatie van de lucht naar de werkplekatmosfeer

In sommige landen is een recirculatie van lucht naar de werkplekatmosfeer niet aanbevolen of verboden. Het kan nodig zijn de afvoerlucht via een kanaalsysteem naar buiten af te voeren.

3.5 Redelijkerwijs voorzienbaar foutief gebruik

Als het product wordt gebruikt zoals bedoeld is, zal het product geen aanleiding geven tot redelijkerwijs te voorzien verkeerd gebruik dat tot gevaarlijke situaties met lichamelijk letsel kan leiden.

Het is niet toegestaan het product te gebruiken in industriële omgevingen, waar aan vereisten voor explosiebeveiliging moet worden voldaan.

Verder mag het toestel niet worden gebruikt voor:

1. de processen , die volgens de bovenvermelde gegevens niet in overeenstemming zijn met het beoogde gebruiksdoel en waarbij de aangezogen lucht:
 - door slijpwerkzaamheden vonken bevat, die de filter, vanwege hun grootte en aantal, kunnen leiden tot beschadigingen of brand;
 - vloeistoffen bevat die leiden tot de verontreiniging van de luchtstroom door aerosol- en oliehoudende dampen;

- met licht ontvlambare, brandbare stoffen en/of met stoffen is belast, die explosieve mengsels of atmosferen kunnen vormen;
 - wordt gemengd met ander agressieve of schurende stoffen die het product en de gebruikte filterelementen beschadigen;
 - organische, toxische stoffen/bestanddelen bevat die vrijkomen bij het scheiden van het materiaal.
2. Standplaatsen in de open lucht waarbij het product aan weersinvloeden wordt blootgesteld – omdat het product slechts in gesloten omgevingen opgesteld mag worden.
- Is eventueel een buitenversie van het product beschikbaar, mag deze buiten worden opgesteld. Houd er rekening mee dat voor het opstellen buiten eventueel ander toebehoren nodig is.

3.6 Markeringen en bordjes op het product

Er zijn verschillende markeringen en bordjes op het product bevestigd. Als die worden beschadigd of verwijderd, moeten ze op dezelfde plek onmiddellijk worden vervangen door nieuwe exemplaren.

De exploitant is verplicht om, indien nodig, extra markeringen en bordjes op het product en in zijn directe omgeving aan te brengen.

Dergelijke markeringen en bordjes kunnen bijvoorbeeld verwijzen naar het verplicht dragen van persoonlijke beschermingsmiddelen.

In het land van gebruik land kunnen aanvullende vereiste veiligheidsinstructies en pictogrammen door de fabrikant worden verstrekt om te voldoen aan de toepasselijke wetgeving.

3.7 Resterend risico

Zelfs als alle veiligheidsvoorschriften worden nageleefd, blijven de hieronder beschreven restrisico's aanwezig als het product wordt gebruikt.

Alle personen die aan en met het product werken, moeten van dit restrisico op de hoogte zijn gebracht en moeten de instructies volgen om te voorkomen dat deze restrisico's tot ongevallen of schade leiden.

⚠ WAARSCHUWING

Ernstige schade aan de luchtwegen en het ademhalingsstelsel mogelijk - Draag ademhalingsbescherming van FFP2-klasse of hogere kwaliteit.

Huidcontact met lasrook enz. kan bij gevoelige personen huidirritatie veroorzaken – draag beschermende kledij.

Zorg er voor aanvang van de laswerkzaamheden voor dat het product juist is ingesteld, de filterelementen compleet en onbeschadigd zijn en dat het apparaat in werking is! Het product is alleen volledig functioneel als het is ingeschakeld.

Bij vervanging van de filterelementen kan het tot huidcontact met de afgescheiden stof komen. Ook kunnen er door de werkzaamheden stofdeeltjes verspreid worden. Daarom moeten ademhalingsbescherming en beschermende kleding worden gedragen.

Smeulende resten in de filterelementen kunnen aanleiding geven tot brand – product uitschakelen, de smoorklep in de afzuigkap sluiten en het apparaat gecontroleerd laten afkoelen.

4 Transport en opslag

4.1 Transport

⚠ GEVAAR

Levensbedreigende verdrukkingen mogelijk bij het laden en transporteren van het product!

Door verkeerd tillen en transporteren kan de aanwezige pallet met het product erop kantelen en vallen!

- Begeef u nooit onder hangende lasten!
- Let op het toelaatbare draagvermogen van de transport- en hefhelpmiddelen!
- Neem de geldende voorschriften voor ongevallenpreventie en arbeidsveiligheid in acht.

Gebruik voor het vervoer van producten met pallets een geschikte heftruck of vorkheftruck.

Het gewicht van het product staat op het typeplaatje vermeld.

4.2 Opslag

Het product moet in zijn originele verpakking bij een omgevingstemperatuur van -20 °C tot +50°C, op een droge en schone plaats, opgeslagen worden. De verpakking mag daarbij niet door andere voorwerpen worden belast.

Voor alle producten geldt dat de opslagduur onbeperkt is.

5 Montage

INFORMATIE

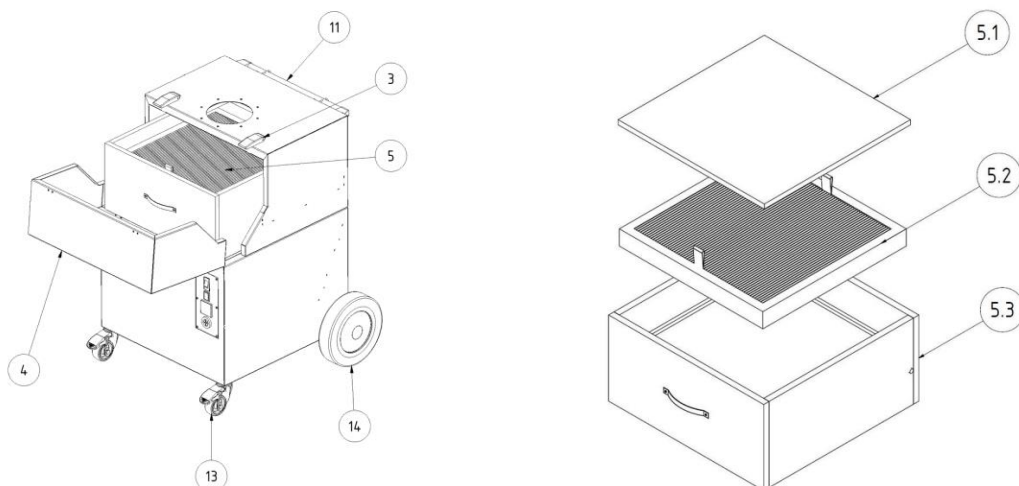
De exploitant van het product mag de zelfstandige montage van de installatie alleen opdragen aan personen die met deze taak vertrouwd zijn.

Er zijn twee mensen nodig om het product te monteren.

Er dient op gelet te worden dat de lasstroomretourleiding tussen het werkstuk en de lastoestel een lage weerstand heeft en verbindingen tussen het werkstuk en product vermeden worden, zodat de lasstroom eventueel niet via de beschermingskabel van het product naar met het lastoestel kan terug terugstromen.

INFORMATIE

Bij de montage van de eventueel verkrijgbare aanbouwproducten dienen de bijgevoegde handleidingen gevolgd te worden.



Afb. 20: Montage

Pos.	Benaming	Hoeveelheid
3	Klem	2
4	Onderhoudsdeur	1
5	Filterelement	1
5.1	Voorfiltermat	1
5.2	Voorfiltercassette	1
5.3	Hoofdfilter	1
11	Greepstang	1
13	Zwenkwiel met rem (voorwiel)	2
14	Achterwiel	2

Tab. 27: Montage

6 Gebruik

Elke persoon die betrokken is bij het gebruik, het onderhoud en de reparatie van het product moet deze handleiding en de instructies voor eventuele hulpstukken en accessoires hebben gelezen en begrepen.

6.1 Kwalificatie van de operators

De exploitant van het product mag alleen personen die vertrouwd zijn met deze taak, het product zelfstandig laten gebruiken.

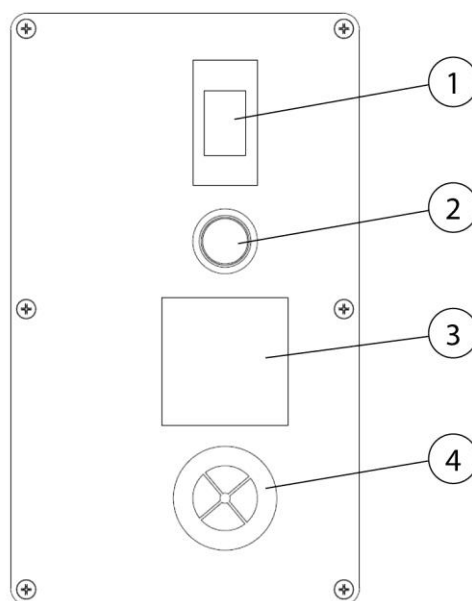
Met deze opdracht vertrouwd zijn, omvat ook dat de betreffende personen overeenkomstig met de opdrachtsbepaling opgeleid zijn en zowel de gebruikshandleiding als de desbetreffende werkingsaanwijzingen kennen.

Het product mag alleen worden gebruikt door getraind of geïnstrueerd personeel.


Alleen zo bereikt men een bewustzijn van veiligheid en gevaren bij alle medewerkers.

6.2 Bedieningselementen

Aan de voorzijde van het product bevinden zich bedieningselementen en aansluitmogelijkheden:



Afb. 21: Bedieningselementen

Pos.	Benaming	Informatie
1	Aan-/uitschakelaar	
2	Bedrijfscontrolelampje	
3	Werkingsurenteller	
4	Signaalhoorn	

Tab. 28: Bedieningselementen

- **I/O Schakelaar (pos. 1)**

Door op de schakelaar te drukken, wordt het product in- en uitgeschakeld.

De schakelaar is ook een thermische beveiligingsschakelaar om de ventilatormotor te beschermen. Als bijvoorbeeld een vreemd voorwerp de waaier van de ventilator blokkeert, detecteert de schakelaar een overstroom, waardoor het product na enkele seconden wordt uitgeschakeld.

- **Signaallamp (pos. 2)**

Het groene lampje duidt de storingsvrije werking van het apparaat aan. Indien de minimale zuigkracht niet gehaald wordt of de aan/uitknop terugschakelt naar "0"-positie vanwege overbelasting, dan gaat het groene signaallampje uit.

Als het groene lampje niet brandt, mag het product niet worden gebruikt. (zie hoofdstuk Probleemoplossing)

INFORMATIE



- **Bedrijfsurenteller (pos. 3)**

De bedrijfsurenteller telt de gebruiksuren van het product. Hiermee kunt u informatie over de werkingstijd van het product verzamelen, maar u kunt tegelijkertijd de levensduur van de gebruikte filters controleren. Zo kunnen de vervangende filters tijdig besteld worden.

- **Signaalhoorn (Pos. 4)**

Een betrouwbare detectie van lasrook is alleen mogelijk met voldoende afzuigcapaciteit. Met toenemende stofbelasting van de filter stijgt de stromingsweerstand en vermindert het zuigvermogen van het product. Zodra deze beneden een ondergrens komt, weerklinkt de signaalclaxon. Nu is het nodig de filter te vervangen.

Hetzelfde gebeurt wanneer de smoorklep van de afzuigkap te ver wordt gesloten, waardoor het zuigvermogen te sterk wordt verminderd.

Dat kunt u oplossen door de smoorklep te openen.

6.3 Inbedrijfstelling

▲ WAARSCHUWING

Gevaar door defecte toestand van het product.

Voor de ingebruikname moet de montage van het product geheel afgerond zijn. Alle deuren moeten gesloten en alle aansluitingen aangesloten zijn.

1. Sluit de voedingskabel van het product aan op de stroomvoorziening ter plaatse.
2. Schakel nu het product in door op het display op "0" en "I" te drukken.
3. De ventilator start en het groene signaallampje van de apparaatschakelaar duidt aan dat het product naar behoren werkt.

In geval van een storing, zie hoofdstuk "Probleemoplossing".

7 Onderhoud

De aanwijzingen, beschreven in dit hoofdstuk, moeten als minimale eisen beschouwd worden. Afhankelijk van de bedrijfsomstandigheden kunnen er verdere instructies nodig zijn om het product in optimale staat te houden.

De in dit hoofdstuk beschreven onderhouds- en reparatiewerkzaamheden mogen alleen door speciaal opgeleid reparatiepersoneel van de exploitant uitgevoerd worden.

De benodigde reserveonderdelen moeten aan de door de fabrikant gespecificeerde technische vereisten voldoen.

Dit is bij originele onderdelen altijd gegarandeerd.

Zorg voor een veilige en milieuvriendelijke verwijdering van bedrijfsstoffen en onderdelen die vervangen zijn.

Neem tijdens onderhoudswerkzaamheden de veiligheidsinstructies in deze gebruiksaanwijzing in acht.

7.1 Service

Het onderhouden van het product is hoofdzakelijk beperkt tot het reinigen van alle oppervlakken waarop zich stof en afzettingen bevinden, evenals tot het controleren van de filterpatronen.

Neem de waarschuwingen in het hoofdstuk 'Veiligheidsinstructies voor onderhoud en reparatie van het product' in acht.

INFORMATIE

Maak het product niet schoon met perslucht! Daardoor kunnen stofdeeltjes/ of vuildeeltjes in de omgevingslucht terecht komen.

Door het product op de juiste manier schoon te houden, kan het product op de lange termijn in goede staat worden gehouden.

- Reinig het product één keer per maand grondig.
- De buitenoppervlakken van het product kunnen met een geschikte industriële stofzuiger van stofklasse H worden gereinigd of kunnen eventueel met een vochtige doek worden afgeveegd.

7.2 Onderhoud

De veilige werking van het product wordt positief beïnvloed door regelmatige inspectie en onderhoud. Deze moeten minstens één keer per jaar plaatsvinden.

Behalve dat indien nodig een filtervervanging moet worden uitgevoerd, werkt het product onderhoudsvrij.

Neem de waarschuwingen voor onderhoud en probleemoplossing in het hoofdstuk "Veiligheid" in acht.

7.2.1 Filtervervanging – veiligheidsinstructies

De levensduur van de filterelementen hangt af van het type en hoeveelheid van de afgescheiden deeltjes.

Met toenemende stofbelasting van de filter stijgt de stromingsweerstand en vermindert het zuigvermogen van het product.

Zelfs bij producten met een automatisch filterreinigingssysteem kunnen afzettingen, indien aanwezig, de stromingsweerstand reduceren.

Vervangen van de filter is vereist!

▲ WAARSCHUWING

Gezondheidsgevaar door lasrookdeeltjes

Inademen van lasrookdeeltjes, in het bijzonder lasrookdeeltjes van een lasproces van gelegeerde staalsoorten, kan leiden tot schade aan de gezondheid omdat ze "respirabel" zijn! Huidcontact met lasrookdeeltjes kan huidirritatie veroorzaken bij personen die hier gevoelig voor zijn.

Voorkom contact en inademing van stofdeeltjes, draag een wegwerpoverall, veiligheidsbril, handschoenen en een geschikt gasmaskerfilter van klasse FFP2 volgens EN 149.

▲ WAARSCHUWING

Reiniging van de filterelementen is niet toegestaan. Dit leidt onvermijdelijk tot beschadiging van het filtermedium, waardoor het functioneren van het filtergedeelte niet meer gegarandeerd is en gevaarlijke stoffen ingeademd kunnen worden.

Let tijdens de hierna beschreven werkzaamheden vooral op de afdichting van de hoofdfilter. Alleen een onbeschadigde afdichting maakt de hoge afscheidingsgraad van het product mogelijk. Een hoofdfilter met beschadigde afdichting moet daarom in ieder geval vervangen worden.

INFORMATIE



Producten met IFA-goedkeuring zijn W3/IFA-getest conform de eisen van lasrookscheidingsklasse. (zie hoofdstuk "Technische gegevens")

De IFA-goedkeuring vervalt in de volgende gevallen:

- Oneigenlijk gebruik en constructiewijzigingen aan het product.
 - Bij gebruik van niet-originele reserveonderdelen volgens de reserveonderdelenlijst.
-

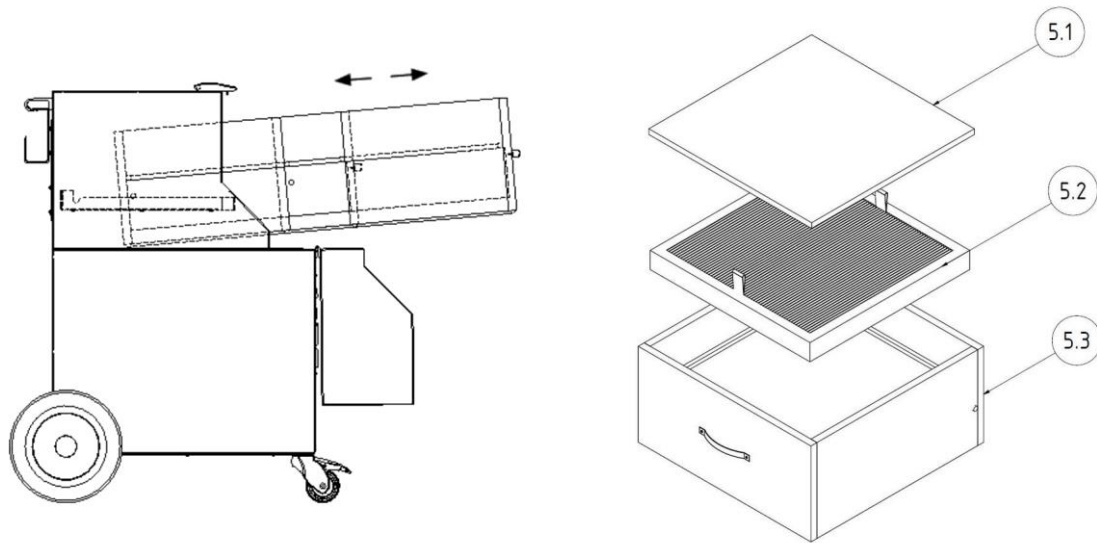
INFORMATIE

Raadpleeg daartoe de volgende stappen in de hoofdstukken "Montage" en "Gebruik".

- Verwend alleen originele filters, omdat alleen deze u de noodzakelijke afscheidingsgraad garanderen en afgestemd zijn op het product en de prestatiespecificaties.
- Schakel het product uit met de apparaatschakelaar.
- Voorkom onbedoeld inschakelen van het product door de stekker uit het stopcontact te trekken.
- Schakel de druktoevoer af en laat de in het product aanwezige perslucht via het condensaatafvoerventiel naar buiten stromen.

7.2.2 Vervanging van de filter

Vervang het filter zoals hieronder beschreven:



Afb. 22: Vervanging van de filter

Vervanging van de voorfiltermat:

1. Het voorfilterinzetframe (pos. 5.1) voorzichtig zonder opwaaien van stofdeeltjes uit het filtergedeelte verwijderen.
2. Nu de klembeugel, die de voorfiltermat fixeert, eenvoudig verwijderen.
3. De vuile voorfiltermat voorzichtig zonder opwaaien van stofdeeltjes uit het voorfilterinzetframe verwijderen. De voorfiltermat zo in elkaar vouwen dat de kant met de stofdeeltjes zich binnenin bevindt.
4. De vervuilde voorfiltermat in een afvalzak stoppen en luchtdicht afsluiten met een kabelbinder. Geschikte afvalzakken zijn bij de fabrikant verkrijgbaar.
5. Daarna een nieuwe voorfiltermat in het voorfilterinzetframe leggen en met de klembeugel weer fixeren.
6. Het voorfilterinzetframe weer in het product schuiven.

Vervanging van het hoofdfilter:

1. Het hoofdfilter (pos. 5.3) aan de hefbanden aan de voorkant iets omhooghalen om de afdichting los te maken van het draagvlak. Ongeveer twee derde uit de filterbehuizing trekken, zodat de filterelement met de bout verder op de geleiders aan de zijkanten ligt.
2. Aan de achterzijde glijdt de hoofdfilter met de zijpennen op de geleideprofielen, waardoor deze opgetild wordt. Op die manier wordt de afdichting ook aan de achterzijde niet beschadigd.

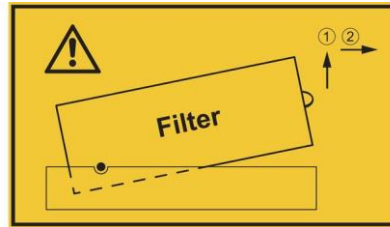
3. Pak nu met één hand de zijkant van het filterelement, vervolgens ook met de andere hand. Het filterelement met beide handen uit het product trekken en op een schone, vlakke werktafel leggen.
4. Het te vervangen filterelement in een afvalzak doen en met een kabelbinder afsluiten. Geschikte afvalzakken zijn bij de fabrikant verkrijgbaar.
5. Het nieuwe filterelement aan de onderkant optillen en met de bouten aan weerszijden op de geleiders van het product plaatsen. Vervolgens de handgrepen aan de voorzijde na elkaar met de handen beetpakken.
6. Het filterelement aan de voorzijde optillen en tegelijkertijd naar achteren in het product schuiven, tot het filterelement aan het einde merkbaar op zijn plaats klikt.
7. Nu het voorfilterinzetframe over het nieuw geplaatste hoofdfilter schuiven.

Na het vervangen van de filterelementen de volgende werkstappen uitvoeren:

1. De onderhoudsdeur sluiten tot deze merkbaar vastklikt.
2. De stekker weer aansluiten op de stroombron en het product weer inschakelen. Het groene lampje op de schakelaar duidt het storingsvrije functioneren van het product aan.
3. De gebruikte filterelementen afvoeren in overeenstemming met lokaal geldende regelgeving. Daarvoor kunt u de betreffende afvalcodering verkrijgen bij het lokale afvalverwerkingsbedrijf.
4. Voltooi het onderhoud door het apparaat te reinigen met een industriële stofzuiger van stofklasse H.

INFORMATIE

Bij de filtervervangning ook letten op de aanwijzingen die op het filterelement staan vermeld.



Afb. 23: Aanwijzing filtervervangning

7.3 Problemen oplossen

Probleem	Mogelijke oorzaak	Informatie
Niet alle stofdeeltjes worden verwijderd	De afstand van de afzuigkap tot de lasplaats is te groot	De afzuigkap dichterbij plaatsen
	Uitlaat voor schone lucht is verstopt	De uitlaat voor schone lucht vrij houden
Signaalclaxon klinkt	Het ingestelde minimale afzuigvermogen is niet bereikt. Filterinzetstukken verzadigd, leidingen/afzuigstelsel geblokkeerd	Het filter moet worden vervangen; controleer leidingen/afzuigstelsel, neem contact op met service.
		 <p>Er wordt niet meer voldaan aan de eisen!</p>
Het afzuigvermogen is te gering of nihil	De filterelementen zijn verzadigd	Filterelementen vervangen
Stofdeeltjes komen uit de uitlaat voor zuivere lucht	Filterelementen zijn beschadigd	Filterelementen vervangen
De hoofdschakelaar springt uit	De motor blokkeert	Door een gekwalificeerde elektricien controleren laten
Start-stop-automaat werkt niet	Stekker in de afzuigarm is overbrugd	Afzuigarm van het product demonteren en stekkerbrug verwijderen
Het product start niet	Ontbrekende netspanning	Door een gekwalificeerde elektricien controleren laten

Tab. 29: Problemen oplossen

INFORMATIE

Als de storing niet door de klant kan worden verholpen, neem dan contact op met de serviceafdeling van de fabrikant.

7.4 Noodprocedures

In geval van brand van het product of de eventuele detectie-elementen ervan moeten de volgende stappen worden ondernomen:

1. Koppel het product, indien mogelijk, los van de stroomtoevoer door de stekker uit het stopcontact te trekken.
2. Schakel de persluchttoevoer, indien beschikbaar, uit.
3. Bestrijd het vuur met een in de handel verkrijgbare poederblusser.
4. Verwittig de plaatselijke brandweer indien nodig.

▲ WAARSCHUWING

Producten met onderhoudsdeur niet openen. risico van steekvlam vorming!

Raak het product in geval van brand nooit aan zonder geschikte beschermende handschoenen te dragen. Gevaar voor brandwonden!

8 Verwijdering

▲ WAARSCHUWING

Huidcontact met snijdrook enz. kan bij gevoelige personen huidirritatie veroorzaken!

Alleen daarvoor opgeleid en geautoriseerd vakpersoneel mag het product in overeenstemming met de veiligheidsinstructies en de geldende voorschriften inzake ongevallenpreventie demonteren!

Ernstig lichamenteel letsel in de ademhalingsorganen en de luchtwegen is mogelijk!

Gebruik om contact en inademen van stofdeeltjes te voorkomen beschermende kleding, handschoenen en een ademhalingsapparaat! Het vrijkomen van gevaarlijke stofdeeltjes moet bij de demontage vermeden worden, zodat dit geen schade toebrengt aan personen in de omgeving.

▲ LET OP

Houd u bij alle werkzaamheden aan en met het product aan de wettelijke verplichtingen inzake afvalpreventie en correcte recycling/verwijdering.

8.1 Kunststoffen

Alle gebruikte kunststoffen moeten zo veel mogelijk worden gesorteerd. Kunststoffen moeten in overeenstemming met de wettelijke vereisten worden weggegooid.

8.2 Metalen

Alle eventueel gebruikte metalen moeten worden gescheiden en verwijderd. Verwijdering moet door een geautoriseerd bedrijf worden uitgevoerd.

8.3 Filterelementen

Alle eventueel gebruikte filterelementen moeten in overeenstemming met de wettelijke vereisten worden weggegooid.

9 Bijlage

9.1 EG-conformiteitsverklaring

Etikettering: Lasrookfilter-inrichting
Serie: SmartMaster
Type: **64300** (eventueel andere artikelnummers bij andere productvarianten)
Machine-ID: Zie typeplaatje in het voorste deel van deze bedrijfshandleiding
Het product is ontworpen, geconstrueerd en gefabriceerd in overeenstemming met EU-richtlijnen 2006/42/EG Machinerichtlijn

Het product komt overeen met de bepalingen van
2014/30/EU – EMC-richtlijn
2014/35/EU – Laagspanningsrichtlijn
2011/65EU – RoHS-richtlijn

Bedrijf: In uitsluitende verantwoordelijkheid van
KEMPER GmbH
Von-Siemens-Str. 20, D-48691 Vreden

De volgende geharmoniseerde normen worden toegepast:
EN ISO 12100:2010 – Veiligheid van machines – Algemene ontwerpbeginselen
EN ISO 13857:2019 – Veiligheid van machines – Veiligheidsafstanden
EN ISO 13854:2019 – Veiligheid van machines – Minimumafstanden
EN ISO 21904-1:2020 – Veiligheid en gezondheid op het werk bij lassen
EN IEC 61000-6-2:2019 – Elektromagnetische compatibiliteit – Immuniteit voor industriële omgevingen
EN IEC 61000-6-4:2019 – Elektromagnetische compatibiliteit – Uitgezonden straling
EN 60204-1:2018 – Veiligheid van machines – Elektrische uitrusting
EN ISO 13849-1:2015 – Veiligheid van machines – Besturingssystemen

Een volledige lijst met toepasselijke normen, richtlijnen en specificaties is verkrijgbaar bij de fabrikant. De bij het product behorende bedrijfshandleiding is aanwezig.

Aanvullende informatie:

Deze conformiteitsverklaring vervalt wanneer deze verkeerd gebruikt wordt, zoals bij constructieve verandering die niet schriftelijk door ons als fabrikant is bevestigd.

Vreden, 05.10.2021

Plaats, datum



B. Kemper

CEO

Gegevens over ondertekenaar

9.2 UKCA Declaration of Conformity

Designation:	Welding fume filter unit
Series:	SmartMaster
Type:	64300 (possibly different article numbers for other product variants)
Machine ID:	See name plate in front section of this operating manual This product is developed, designed and manufactured in accordance with the UKCA directives Supply of Machinery (safety) Regulations 2008 The product continues to comply with the provisions of the Electromagnetic Compatibility Regulations 2016 Electrical Equipment (Safety) Regulations 2016
Company:	At the sole responsibility of KEMPER GmbH Von-Siemens-Str. 20, D-48691 Vreden

The following designated standards and technical specifications have been applied:

BS EN ISO 12100:2010 Safety of machinery - General principles for design
BS EN ISO 13857:2019 Safety of machinery - Safety distances
BS EN ISO 13854:2019 Safety of machinery
BS EN ISO 21904-1:2020 Health and safety in welding and allied processes
BS EN IEC 61000-6-2:2019 Electromagnetic compatibility (EMC) - Part 6-2: Generic standards - Immunity standard for industrial environments
BS EN IEC 61000-6-4:2019 Electromagnetic compatibility (EMC) - Part 6-4: Generic standards - Emission standard for industrial environments
BS EN 60204-1:2018 Safety of machinery - Electrical equipment of machines
BS EN ISO 13849-1:2016 Safety of machinery - Safety-related parts of control systems


A complete list of standards, directives and specifications applied is available from the manufacturer. The operating manual belonging to the product is available.

Additional information:

If it is not used for as intended or the design is altered, the Declaration of Conformity expires, unless confirmed in writing by us as manufacturers.

Vreden, 05.10.2021

Place, date



B. KEMPER

CEO

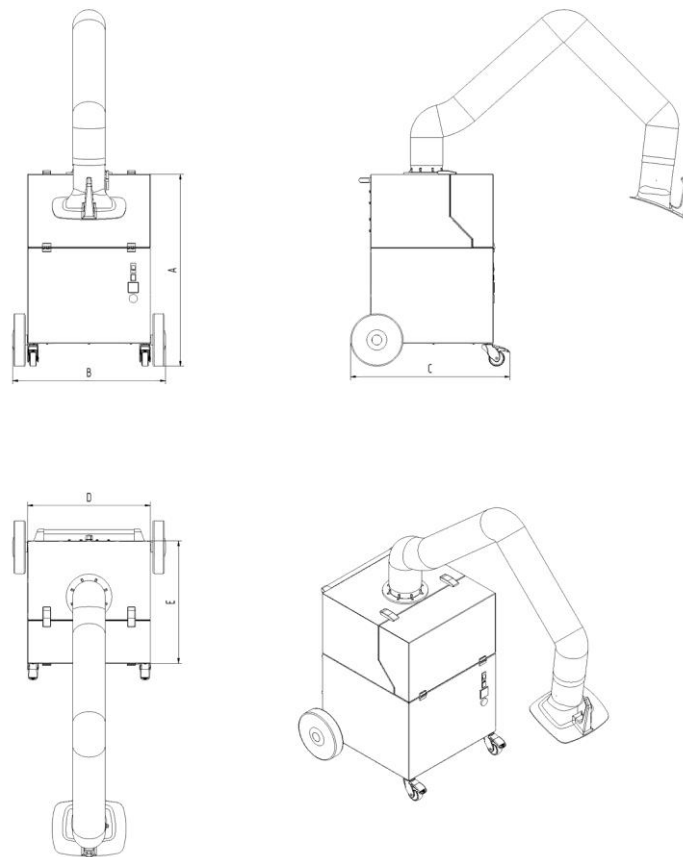
Identification of the signatory

9.3 Technische gegevens

Benaming	Type
Filter	64300
Filtratiegraden	3
Filtertechniek	Eénwegfilter
Reinigingsprocedure	--
Filteroppervlakte [m ²]	13
Aantal filterelementen	1
Filteroppervlakte totaal [m ²]	13
Filtertype	Filtercassette
Filtermateriaal	Glasvezel
Afscheidingsgraad [≥ %]	99.5
Lasrookclassificatie	W3
Filterclassificatie / Stofclassificatie	E12
Basisgegevens	
Afzuigvermogen [m ³ /u]	950
Onderdruk [Pa]	1.500
Motorvermogen [kW]	1.1
Aansluitspanning/Nominale stroom/Beschermingsklasse/ISO-klasse	Zie naamplaatje
Toelaatbare omgevingstemperatuur	- 10 ° + 40 °C
Inschakelduur [%]	100
Geluidsniveau [dB(A)]	72
Persluchttoevoer [bar]	--
Persluchtbehoefte / persluchtklasse	--
Afmeting basisproduct (b x h x d) [mm]	Zie maatblad
Gewicht basisproduct [kg]	71.0
Aanvullende informatie	
Ventilatortype	Radiaalventilator

Tab. 30: Technische gegevens

9.4 Maatblad



Afb. 24: Maatblad

Symbol	Afmetingen	Symbol	Afmetingen
A	909 mm	E	580 mm
B	722 mm		
C	753 mm		
D	580 mm		

Tab. 31: Maattabel

9.5 Vervangonderdelen en toebehoren

Volgnummer	Benaming	Art.nr.
1	Afzuigkap	7910300
2	Slang voor afzuigarm, 2 m	1140348
2	Slang voor afzuigarm, 3 m	1140349
3	Set afzuigslang 3 m, afzuigtrechter met magnetische voet en verbindingsset	6430008
4	Set afzuigslang 6 m, afzuigtrechter met magnetische voet en verbindingsset	6430009
5.1	Voorfiltermat (pak van 10 stuks)	1090452
5.2	Voorfiltercassette	1090453
5.3	Hoofdfilter	1090454
8	Afvalzak voor filters (10 stuks per pak)	1190746

Tab. 32: Vervangonderdelen en toebehoren

1 Generalidades.....	- 147 -
1.1 Introducción	- 147 -
1.2 Indicaciones sobre derechos de autor y propiedad industrial ...	- 147 -
1.3 Indicaciones para el usuario	- 147 -
2 Seguridad.....	- 149 -
2.1 Generalidades	- 149 -
2.2 Indicaciones sobre señales y símbolos	- 149 -
2.3 Distintivos / letreros a colocar por el propietario	- 150 -
2.4 Indicaciones de seguridad para los operarios	- 150 -
2.5 Indicaciones de seguridad para el mantenimiento / solución de fallos	- 151 -
2.6 Indicaciones sobre peligros especiales	- 151 -
3 Información de producto.....	- 154 -
3.1 Descripción del funcionamiento.....	- 154 -
3.2 Característica diferencial- con certificación W3/IFA	- 155 -
3.3 Uso correcto	- 155 -
3.4 Requisitos generales según DIN EN ISO 21904.....	- 157 -
3.5 Uso incorrecto razonablemente previsible	- 157 -
3.6 Distintivos y letreros colocados en el producto	- 158 -
3.7 Riesgo inherente	- 158 -
4 Transporte y almacenamiento.....	- 160 -
4.1 Transporte	- 160 -
4.2 Almacenaje	- 160 -
5 Montaje	- 161 -
6 Uso.....	- 163 -
6.1 Cualificación de los operarios	- 163 -
6.2 Elementos de mando.....	- 163 -
6.3 Puesta en marcha	- 165 -
7 Mantenimiento.....	- 167 -
7.1 Cuidados	- 167 -
7.2 Mantenimiento.....	- 168 -
7.2.1 Cambio de filtro - Indicaciones de seguridad	- 168 -
7.2.2 Cambio de filtros.....	- 169 -

7.3 Solución de fallos	- 173 -
7.4 Medidas de emergencia	- 174 -
8 Eliminación.....	- 175 -
8.1 Plásticos	- 175 -
8.2 Metales.....	- 175 -
8.3 Elementos de filtrado	- 175 -
9 Anexo.....	- 176 -
9.1 Declaración de conformidad CE	- 176 -
9.2 UKCA Declaration of Conformity	- 177 -
9.3 Datos técnicos.....	- 178 -
9.4 Hoja de medidas	- 179 -
9.5 Piezas de repuesto y accesorios.....	- 180 -

1 Generalidades

1.1 Introducción

Este manual de servicio es una ayuda esencial para el funcionamiento correcto y seguro del producto.

Contiene indicaciones importantes para manejar el producto de manera segura, adecuada y rentable. La observancia de su contenido contribuye a evitar peligros, reducir costes de reparación y tiempos de inactividad, así como a aumentar la fiabilidad y la vida útil del producto. El presente manual deberá estar disponible en todo momento, y toda persona encargada de realizar tareas en o con la máquina deberá leerlo y aplicarlo.

Esto incluye, entre otros:

- el manejo y la eliminación de averías durante el funcionamiento,
- el mantenimiento (cuidado y mantenimiento),
- el transporte,
- el montaje,
- la eliminación.

Reservado el derecho a realizar modificaciones técnicas y errores.

1.2 Indicaciones sobre derechos de autor y propiedad industrial

Este manual de instrucciones debe tratarse de manera confidencial. Solo deben tener acceso a él las personas expresamente autorizadas. Solo puede ser cedido a terceros con el consentimiento por escrito de KEMPER GmbH, en lo sucesivo el fabricante.

Todos los documentos están protegidos por la ley de derechos de autor. No se permiten la transmisión ni la reproducción de documentos, incluso en forma de extractos, ni tampoco el uso o la divulgación de su contenido. a menos que esté expresamente autorizado por escrito.

Toda infracción en este sentido será punible y obligará a compensar los daños causados. El fabricante se reserva todos los derechos para ejercer los derechos de propiedad intelectual.

1.3 Indicaciones para el usuario

El manual de servicio forma parte esencial del producto. La empresa operadora deberá garantizar que los operarios tengan en cuenta estas instrucciones.

El propietario deberá complementar el manual de servicio con instrucciones de utilización basadas en la legislación nacional relativa a prevención de accidentes y protección del medio ambiente, incluyendo la información sobre las obligaciones de supervisión y de declaración

existentes acerca del cumplimiento de las particularidades operativas, por ejemplo, relativas a la organización del trabajo, los procesos de trabajo y el personal empleado. Además de las instrucciones incluidas en este manual de servicio y las normas sobre la prevención de accidentes laborales vigentes en el país donde se usa la máquina, es imprescindible respetar las normas sobre el trabajo seguro y adecuado para este tipo de máquinas.

¡Sin la autorización del fabricante, el operador no podrá realizar ninguna modificación, adición o reforma que pudiera afectar a la seguridad en el producto! Las piezas de repuesto utilizadas deberán cumplir los requisitos técnicos especificados por el fabricante. Esto se garantiza siempre con piezas de recambio originales.

El manejo, transporte y mantenimiento de la máquina solo podrá ser asignado a personal instruido o cualificado para dichas funciones. Las responsabilidades del personal de operación, mantenimiento y transporte deberán estar claramente definidas.

2 Seguridad

2.1 Generalidades

El producto ha sido fabricado conforme a los avances tecnológicos y a las reglamentaciones técnicas de seguridad reconocidas. Durante el funcionamiento del producto pueden surgir riesgos técnicos para el operador o se pueden producir daños en el producto y en otros bienes cuando el producto:

- es manejado por personas no formadas o instruidas,
- no se utiliza adecuadamente y/o
- si se realiza un mantenimiento indebido.

2.2 Indicaciones sobre señales y símbolos

▲ PELIGRO

Este símbolo junto con la palabra "Peligro" indica un peligro inminente. El incumplimiento de las indicaciones de seguridad provoca la muerte o lesiones graves.

▲ ADVERTENCIA

Este símbolo junto con la palabra "Advertencia" indica una situación potencialmente peligrosa. El incumplimiento de esta indicación de seguridad puede provocar la muerte o lesiones graves.

▲ PRECAUCIÓN

Este símbolo junto con la palabra "Precaución" indica una situación potencialmente peligrosa. El incumplimiento de las indicaciones de seguridad puede provocar lesiones leves o menores. También puede utilizarse como advertencia de daños materiales.

INDICACION

Las notas generales son una simple información adicional que no advierte de daños personales o materiales.

1. Las listas de pasos a seguir en los que el orden es importante, están señalizadas con números con un punto.
- Con la viñeta se señalan las listas de piezas de una leyenda o de instrucciones en las que el orden no es importante.

2.3 Distintivos / letreros a colocar por el propietario

El operador está obligado a colocar distintivos y letreros adicionales en el producto y en su entorno.

Tales distintivos y letreros pueden referirse, por ejemplo, a la prescripción de utilizar el equipo de protección personal.

2.4 Indicaciones de seguridad para los operarios

Antes de su uso, el usuario del producto de información deberá instruir a su personal con información, instrucciones y cursos de formación sobre el manejo del producto y sobre el uso de los materiales y medios auxiliares que se van a utilizar.

¡El producto solo deberá ser utilizado en un estado técnico perfecto, con plena consciencia de los peligros y de las cuestiones de seguridad competentes, y observando lo dispuesto en este manual de servicio! ¡Todos los fallos, especialmente aquellos que merman la seguridad, deberán ser subsanados de inmediato!

Toda persona encargada de la puesta en marcha, la operación y el mantenimiento deberá haber leído y entendido completamente este manual. Hacerlo durante el trabajo será demasiado tarde. Esto se aplica especialmente al personal que solo trabaja ocasionalmente con el producto.

El manual de servicio siempre deberá estar a mano, cerca del producto.

No se asumirá ninguna responsabilidad en caso de daños y accidentes por no seguir este manual de instrucciones.

Se deberán cumplir las prescripciones relevantes de prevención de accidentes, así como las restantes normas reconocidas de seguridad técnica y normas médicas en el trabajo.

Se deberán establecer y asignar claramente la responsabilidad para las diferentes actividades en las operaciones de mantenimiento y reparación. Solo de este modo se podrán evitar los fallos de funcionamiento y las situaciones de peligro.

El propietario obligará al personal de servicio y mantenimiento a llevar equipos de protección personal. Estos incluyen especialmente calzado de seguridad, gafas protectoras y guantes.

¡No llevar nunca el pelo largo suelto, ropa holgada o joyas! ¡Ello implica el peligro de quedar enganchado o de ser arrastrado o quedar prisionero en piezas móviles!

¡Cuando se realicen cambios relevantes para la seguridad en el producto, ¡se deberá detener y asegurar inmediatamente el proceso de trabajo y avisar del proceso a la persona o el departamento competente!

Los trabajos realizados en el producto solo podrán ser ejecutados por personal fiable y debidamente formado. ¡Deberá respetarse la edad mínima prescrita por ley!

¡El personal en situación de formación, aprendizaje, instrucción o que forma parte de una formación general solo podrá trabajar en el producto bajo la constante supervisión de una persona experta!

2.5 Indicaciones de seguridad para el mantenimiento / solución de fallos

Las puertas de mantenimiento y servicio deberán estar accesibles en todo momento.

Los trabajos de equipamiento, mantenimiento y reparación, así como la solución de fallos solo podrán ser realizados cuando el producto esté apagado.

¡En trabajos de mantenimiento y reparación, apretar siempre fuertemente toda unión a rosca! Cuando así se indique, apretar los tornillos previstos con una llave dinamométrica.

Se deberá proteger de cualquier suciedad o restos de productos de limpieza especialmente las conexiones y uniones atornilladas antes de realizar las operaciones de mantenimiento, reparación y cuidado.

Asimismo, se deberán cumplir los plazos de comprobación e inspección prescritos y los indicados en el manual de servicio.

Antes del desmontaje, se deberán anotar los lugares a los que pertenecen las piezas.

2.6 Indicaciones sobre peligros especiales

⚠ ADVERTENCIA**¡Peligro de daños a la salud por partículas de humos de soldadura!**

¡El humo de corte en contacto con la piel puede provocar irritaciones en personas sensibles!

¡Las operaciones de reparación y mantenimiento en el producto solo podrán ser realizadas por personal instruido y autorizado, de acuerdo con las instrucciones de seguridad y las normas vigentes de prevención de accidentes!

¡Los órganos y las vías respiratorias pueden resultar dañados gravemente!

¡Para evitar el contacto con el polvo y su aspiración, utilice la vestimenta de protección, guantes y un sistema de ventilación para protección respiratoria!

Se deberá evitar la liberación de polvo peligroso durante las operaciones de mantenimiento y reparación para que la persona encargada de dicha tarea no sufra daños.

⚠ PELIGRO**¡Peligro por electrocución!**

¡Los trabajos en los equipos eléctricos del producto deberán ser realizados por un técnico electricista o por personas instruidas, bajo la dirección y supervisión de un técnico electricista conforme a las normas electrotécnicas!

Antes de abrir el producto, desenchufe el cable de alimentación, si lo hubiera, con el fin de asegurar que no se produzca una reconexión involuntaria.

¡En el caso de averías en la alimentación eléctrica del producto, desconecte inmediatamente usando el botón de encendido y apagado del producto y, si lo hubiera, desenchufe el cable de alimentación!

¡Utilizar solo fusibles originales y con el amperaje prescrito!

Los componentes eléctricos en los cuales se realizan trabajos de inspección, mantenimiento y reparación, deben estar libres de tensión. Se deberá evitar que los equipos conectados al producto puedan ser reconectados accidental o automáticamente. Comprobar en primer lugar que no haya tensión eléctrica en los componentes eléctricos desconectados y luego aislar componentes contiguos bajo tensión. Vigilar que durante las reparaciones las características constructivas no se cambien disminuyendo la seguridad.

Revise periódicamente que los cables no estén dañados y, si fuera necesario, sustituirlos.

⚠ ADVERTENCIA**¡Descarga eléctrica por falta de puesta a tierra!**

Si los equipos no disponen de conexión de conductor de protección, o si se ha realizado de forma incorrecta, puede existir tensiones elevadas en las piezas al descubierto o en la carcasa, lo que podría causar lesiones muy graves o incluso la muerte en caso de contacto.

⚠ ADVERTENCIA**¡Descarga eléctrica al conectar una alimentación eléctrica inapropiada!**

Las piezas accesibles que se pueden tocar pueden estar sometidas a una tensión peligrosa en caso de conexión a una alimentación eléctrica inapropiada. El contacto con una tensión peligrosa puede provocar lesiones muy graves o incluso la muerte.

Para consultar los datos eléctricos de conexión ver la placa de características del producto

⚠ PRECAUCIÓN**¡Peligro de daños a la salud por ruido!**

Con respecto al ruido que puede emitir el producto, podrá consultar la información específica en los datos técnicos. En combinación con otras máquinas y/o debido a las condiciones locales, se puede producir un nivel de intensidad sonora mayor en el lugar de instalación del producto. En estos casos el operador estará obligado a suministrar el correspondiente equipamiento de protección al personal.

3 Información de producto

3.1 Descripción del funcionamiento

El producto es un aparato compacto de filtrado de humo de soldadura, para aspirar en el entorno del lugar de trabajo los humos, que se generan durante los trabajos de soldadura, con un grado de filtración de más del 99%.

El aire nocivo aspirado se limpia con un método de filtración de 3 etapas y se conduce después nuevamente a la cámara de trabajo.

El producto está equipado con un brazo de aspiración flexible cuya campana de aspiración tiene cierta movilidad y mantiene cualquier posición por sí misma. Como alternativa al brazo de aspiración se puede conectar en la parte trasera del producto un tubo de aspiración.

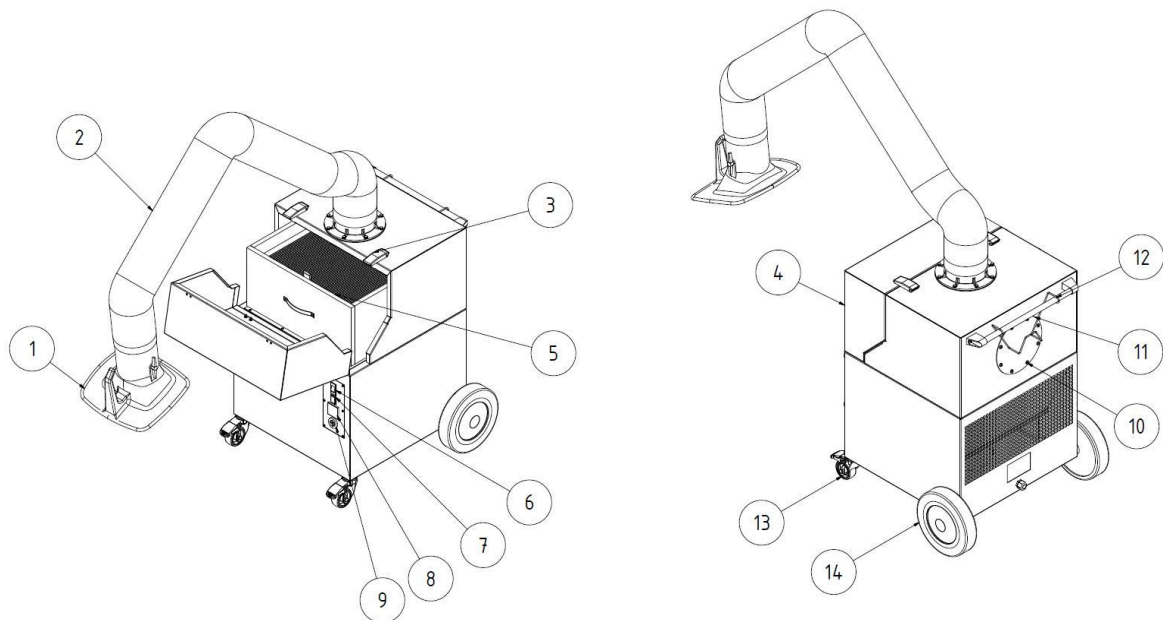


Fig. 25: Posiciones en el producto

Pos.	Denominación	Pos.	Denominación
1	Campana de aspiración	8	Contador de horas de servicio
2	Brazo de aspiración / bastidor portante	9	Bocina de señalización
3	Cierre tensor	10	Conexión para manguera de aspiración
4	Puerta de mantenimiento	11	Barra de agarre

5	Cartucho de filtro	12	Sujeción de cable
6	Interruptor del aparato I / O	13	Rodillo guía con freno
7	Luz de funcionamiento	14	Rueda trasera

Tab. 33: Posiciones en el producto

3.2 Característica diferencial- con certificación W3/IFA

El producto se realiza en dos versiones:


- **Versión - sin aprobación IFA**
- **Versión - con aprobación IFA**

Véase al respecto el capítulo datos técnicos: Clase humos de soldadura y norma de certificación IFA.

La versión estándar del producto se somete a las pruebas IFA. Esto significa que el producto cumple los requisitos de la norma expulsión de humo de soldadura con certificación W3/IFA. El cumplimiento de esta norma ha sido probado por el IFA (Instituto alemán de Salud y protección laboral).

A efectos de simplificación, esto aparecerá marcado en este manual de instrucciones con el logotipo informativo de IFA.

El logotipo informativo de IFA hace referencia a indicaciones e información importantes relativas al producto IFA.

Identificación del producto	Significado/Declaración	Logo indicativo
IFA	Tipo probado IFA de acuerdo con norma de certificación - véase capítulo Datos técnicos	

Tab. 34: Marcado IFA

El diseño IFA va marcado en el producto, mediante el logotipo DGUV así como con certificación W3/IFA (identificación de la clase de humos de soldadura), en forma de pegatina.

3.3 Uso correcto

El producto está concebido para aspirar los humos de soldadura cerca del lugar en que se generan durante los trabajos de soldadura por arco eléctrico y filtrarlos hacia afuera. Básicamente, el producto se puede utilizar en todos los procesos de trabajo donde se libera humo de soldadura. No

obstante, es importante asegurarse de que el producto no aspire las "chispas", por ejemplo, de un proceso de lijado.

En los datos técnicos se recogen las medidas y otras indicaciones sobre el producto, que deben ser observadas.

INDICACION



INDICACION

Al soldar aceros de aleación o de alta aleación con aditivos de soldadura superiores al 5% de cromo/níquel, se liberan sustancias CMR cancerígenas (en. Carcinógenos, mutagénicos, reprotóxicos). Conforme a la normativa oficial, en Alemania sólo pueden utilizarse productos certificados y homologados para la extracción de estas partículas de humo peligrosas para la salud en el denominado proceso de recirculación de aire.

¡Sólo los productos que cumplen los requisitos de la clase de expulsión de humos de soldadura con certificación W3/IFA se pueden utilizar para los métodos de soldadura indicados anteriormente en procesos de recirculación de aire!

Para la aspiración de humo de soldadura con componentes cancerígenos (p. ej. cromatos, óxidos de níquel, etc.) deben satisfacerse las exigencias de la TRGS 560 (normas técnicas para sustancias peligrosas) y la TRGS 528 (trabajos de soldadura).

INDICACION

La información contenida en el capítulo "Datos técnicos" es de cumplimiento obligatorio.

El uso previsto también incluye el cumplimiento de las indicaciones

- sobre seguridad,
- de manejo y control,
- de mantenimiento y reparaciones,

que se describen en este manual de instrucciones.

Cualquier otro uso distinto o adicional se considera no conforme con el uso previsto. La empresa explotadora será responsable de cualquier daño resultante. Esto también se aplicará a las modificaciones no autorizadas realizadas en el producto.

3.4 Requisitos generales según DIN EN ISO 21904

INDICACION

Conexión del sistema de tuberías, brazos de aspiración y mangueras.

El planificador de la instalación o bien usuario, debe tener en cuenta la caída de presión que se pueden producir en el sistema de tuberías, brazos de aspiración y mangueras conectadas al producto.

Los componentes conectados deben ser los adecuados para el producto y que garanticen el flujo mínimo (potencia de aspiración).

Al fabricante se le puede consultar el posible diseño de la canalización.

Periódicamente se ha de comprobar que los componentes conectados respecto a un asiento firme, fugas y obstrucciones.

En el elemento de captura se ha de comprobar la potencia de aspiración necesaria.

INDICACION

Realimentación del aire a la atmósfera del puesto de trabajo

En algunos países está prohibido o no aconsejable realimentar el aire directamente a la atmósfera del puesto de trabajo. Puede ser necesario canalizar el aire de salida hacia el exterior.

3.5 Uso incorrecto razonablemente previsible

Siempre que se cumpla con el uso previsto, no es posible que se produzca un mal uso razonablemente previsible del producto que pudiera conducir a situaciones de peligro con lesiones personales como resultado.

No está permitido el funcionamiento del producto en ámbitos industriales en los que deben cumplirse los requisitos de protección contra explosión.

El uso también estará prohibido para:

1. Los procesos no incluidos en el uso previsto y en los que el aire aspirado:
 - está mezclado con chispas, por ejemplo, de procesos de lijado, que podrían dañar, debido a su tamaño y número, el medio de filtrado hasta llegar a provocar un incendio;
 - está mezclado con líquidos y la contaminación resultante de la corriente de aire con vapores con contenido de aerosol y aceite;
 - contenga polvo de fácil combustión y/o sustancias que puedan formar mezclas o atmósferas;

- cuando está mezclado con otros polvos agresivos o abrasivos que pueden dañar el producto y los cartuchos de filtro instalados;
 - contenga sustancias o partículas orgánicas y tóxicas las cuales se desprendan en la separación de materiales.
2. Ubicaciones al aire libre, en los que el producto está expuesto a los agentes atmosféricos, debido a que el producto solo se puede utilizar en edificios cerrados.
- Si existiera una variante para exteriores del producto, esta podrá ser instalada en el exterior. Tenga en cuenta que para la instalación en el exterior se precisa accesorio adicional.

3.6 Distintivos y letreros colocados en el producto

En el producto se han colocado varios distintivos y letreros. Si estos distintivos y letreros estuvieran dañados o fueran retirados, deberán ser reemplazados inmediatamente por otros nuevos en la misma posición.

El operador está obligado a colocar distintivos y letreros adicionales en el producto y en su entorno.

Tales distintivos y letreros pueden referirse, por ejemplo, a la prescripción de utilizar el equipo de protección personal.

En el país que se va a utilizar, el fabricante puede proporcionar las indicaciones de seguridad y los pictogramas adicionales necesarios de acuerdo con la normativa aplicable.

3.7 Riesgo inherente

Aun cumpliendo con todas las disposiciones relativas a la seguridad, seguirá existiendo un riesgo residual al utilizar el producto.

Todas las personas que trabajan en y con el producto deberán conocer dichos riesgos residuales y seguir las instrucciones destinadas a evitar que estos riesgos residuales puedan provocar accidentes o daños.

⚠ ADVERTENCIA

Se pueden ocasionar daños graves en el aparato respiratorio y en las vías respiratorias: utilizar la protección de la respiración Clase FFP2 o una de mayor calidad.

El contacto de la piel con el humo de soldadura, etc. puede ocasionar irritaciones en personas sensibles – llevar vestimenta de protección.

¡Antes de iniciar los trabajos de soldadura, asegúrese de que el producto esté correctamente colocado/instalado, que los filtros estén íntegros y en perfecto estado, y que el aparato esté en funcionamiento! Este producto solo está plenamente operativo, cuando está encendido.

Al cambiar los filtros, la piel puede entrar en contacto con el polvo expedito y durante el trabajo se pueden levantar partículas de polvo. Por lo tanto, es obligatorio utilizar protección respiratoria y ropa protectora.

La presencia de pequeños rescoldos en los filtros podría ocasionar una combustión latente: desconectar el producto, en su caso, cerrar la tapa de regulación de la campana de aspiración y dejar enfriar el aparato de forma controlada.

4 Transporte y almacenamiento

4.1 Transporte

▲ PELIGRO

¡Posibilidad de que se produzcan golpes mortales durante la carga y el transporte del producto!

¡Una elevación o transporte incorrecto podrá provocar en su caso la inclinación y caída del palé existente con el producto!

- ¡No permanecer nunca debajo de cargas suspendidas!
- ¡Respetar las cargas portantes para el transporte y medios auxiliares de elevación!
- Cumplir la normativa de prevención de accidentes y seguridad laboral.

Para el transporte de productos sobre palé, utilice una carretilla elevadora o montacargas adecuado.

El peso del producto está recogido en la placa de identificación.

4.2 Almacenaje

El producto deberá ser almacenado en su embalaje original, a una temperatura ambiente entre -20 °C hasta +50 °C, en un lugar seco y limpio. El embalaje no debe sufrir el peso de otras cargas.

En todos los productos, la duración del almacenamiento no es crítica.

5 Montaje

INDICACION

El usuario del producto solo debe encomendar el montaje independiente del aparato a personas que estén habituadas a este tipo de trabajos.

Para montar el producto se requieren dos empleados.

Habrá que tener en cuenta que el conducto de corriente de soldadura de retorno entre la pieza y la máquina de soldar tenga una resistencia mínima, así como evitar uniones entre la pieza y el producto para que, dado el caso, la corriente de soldadura pueda regresar a través del conductor de protección del producto hacia la máquina de soldadura.

INDICACION

Para el montaje de los productos accesorios que pueda haber, seguir las instrucciones adjuntas.

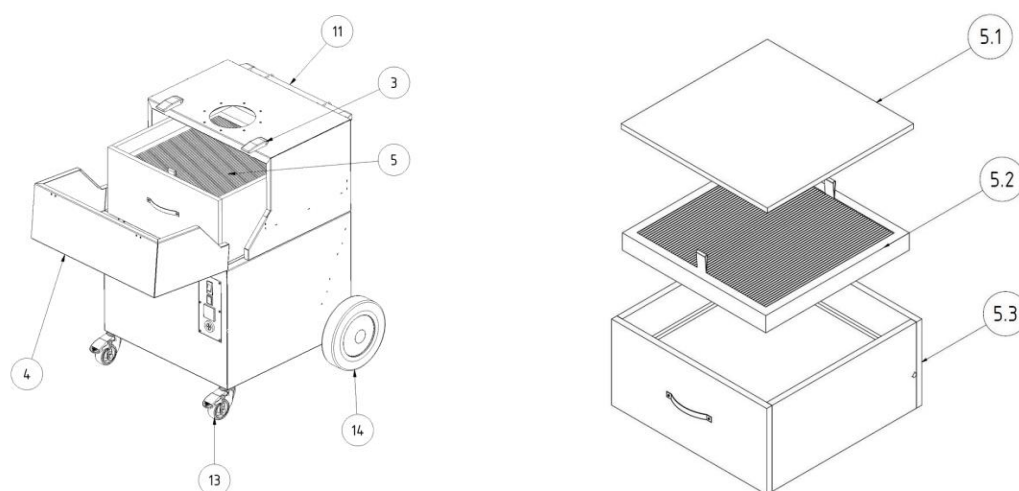


Fig. 26: Montaje

Pos.	Denominación	Cantidad
3	Cierre tensor	2
4	Puerta de mantenimiento	1
5	Cartucho de filtro	1
5.1	Prefiltros	1
5.2	Cartucho prefiltro	1
5.3	Filtro principal	1
11	Barra de agarre	1
13	Rodillo direccional con freno (rueda delantera)	2
14	Rueda trasera	2

Tab. 35: Montaje

6 Uso

Toda persona encargada del uso, mantenimiento y la reparación del producto deberá haber leído y entendido perfectamente este manual de servicio y los manuales de cualquier producto de montaje o accesorio.

6.1 Cualificación de los operarios

La empresa operadora del producto solo podrá encargarse del uso del mismo al personal especializado en dicha tarea.

Estar familiarizado con esta tarea incluye que las personas en cuestión hayan sido instruidas según corresponda y conozcan el manual de instrucciones así como las instrucciones internas pertinentes.

El producto lo deberá usar sólo personal instruido y con formación. Sólo así se logra un trabajo seguro y con conocimiento de los peligros por parte de todos los empleados.

6.2 Elementos de mando

En la parte delantera del producto hay elementos operativos, así como posibilidades de conexión:

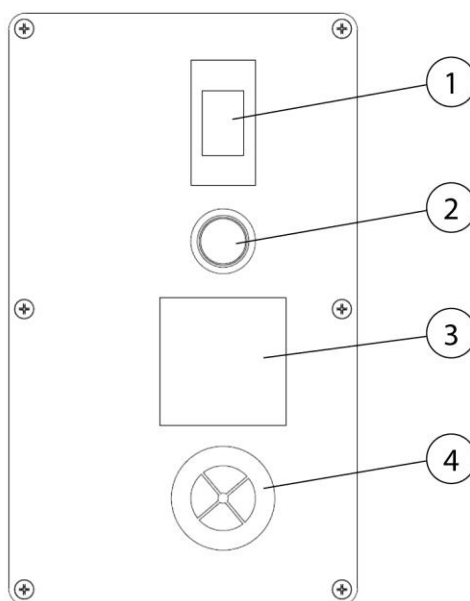



Fig. 27: Elementos de mando

Pos.	Denominación	Indicación
1	Interruptor conexión/desconexión	
2	Lámpara de control de funcionamiento	
3	Contador de horas de servicio	
4	Bocina de señalización	

Tab. 36: Elementos de mando

• **Interruptor aparato I/ 0 (pos. 1)**

Al accionar el interruptor se enciende y apaga el producto.

El interruptor es a la vez un interruptor magnetotérmico para proteger el motor ventilador. Si por ejemplo bloquea un cuerpo extraño la rueda de aspas del ventilador, el interruptor térmico detecta una sobrecarga de corriente y desconecta el producto transcurrido unos segundos.

• **Piloto de señalización (Pos. 2)**

El piloto verde de servicio encendido señala un funcionamiento correcto. Si no se llegara al rendimiento mínimo de aspiración requerido o si el interruptor volviera a su posición „0“ por causa de sobrecarga, se apagaría la el piloto de señalización verde.

Si no se ilumina el piloto verde de servicio, no se deberá usar producto de nuevo. (Véase el capítulo de solución de fallos)

INDICACION



- **Contador de horas de servicio (Pos. 3)**

El contador de horas de servicio cuenta las horas de utilización del producto. Posibilita obtener información sobre la duración del servicio del producto, y también controlar la vida útil de los filtros colocados. De esta manera podrá prever a tiempo la adquisición de filtros de recambio.

- **Bocina de señalización (pos. 4)**

Una eliminación segura de los humos de soldadura solo es posible con una potencia de aspiración suficiente. Con una fuerte carga de polvo en los filtros crece su resistencia al caudal y el rendimiento de aspiración decrece. Cuando no alcanza un valor mínimo, suena la bocina de señalización. En ese momento se precisa un cambio de filtro.

Lo mismo ocurre cuando la tapa de regulación de la campana de aspiración está demasiado cerrada; así se reduce demasiado la potencia de aspiración. Se soluciona con la apertura de la tapa de regulación.

6.3 Puesta en marcha

▲ ADVERTENCIA

Peligro por el estado defectuoso de del producto.

Antes de la puesta en marcha deberá haber finalizado completamente el montaje del producto. Todas las puertas deberán estar cerradas y todas las conexiones deberán estar conectadas.

1. Conectar el cable de conexión de la red eléctrica del producto con la red eléctrica del cliente.
2. Conecte el producto mediante el botón marcado con los símbolos "0" e "I".
3. El ventilador arranca y el piloto verde de señalización del interruptor del equipo señala el funcionamiento sin fallos.

En el caso de fallo, consulte el capítulo de „solución de fallos“.

7 Mantenimiento

Las instrucciones indicadas en este capítulo son recomendaciones mínimas. Dependiendo de las condiciones de funcionamiento, pueden ser necesarias otras instrucciones adicionales para mantener el producto en condiciones óptimas.

Los trabajos de mantenimiento y reparación descritos en este capítulo solo pueden ser llevados a cabo por personal de reparación del usuario especialmente formado para ello.

Las piezas de repuesto necesarias para su utilización deberán cumplir los requisitos técnicos especificados por el fabricante.

Esto queda básicamente garantizado con el uso de piezas originales.

Se ha de procurar desechar de forma segura y respetuosa con el medio ambiente los materiales de consumo así como las piezas de repuesto.

Las advertencias de seguridad contenidas en este manual de servicio se deberán tener en cuenta obligatoriamente al realizar los trabajos de mantenimiento.

7.1 Cuidados

El cuidado del producto se limita esencialmente a la limpieza de todas las superficies del producto así como - si está disponible - al control de los cartuchos de filtro.

Tenga en cuenta las advertencias recogidas en el capítulo "Instrucciones de seguridad para el mantenimiento y la resolución de problemas del producto".

INDICACION

¡No limpiar el producto con aire comprimido! Si lo hiciera podrían esparcirse por el aire del entorno partículas de suciedad y polvo.

Un cuidado adecuado contribuye a mantener el producto en un estado funcional de forma indefinida.

- Limpiar a fondo el producto una vez al mes.
- Limpiar las superficies externas del producto con una aspiradora industrial adecuada de la clasificación de polvo H o, alternativamente, con un paño húmedo.

7.2 Mantenimiento

Al buen funcionamiento del producto contribuye la realización de inspecciones regulares y de operaciones de mantenimiento, que deberán realizarse como mínimo una vez al mes.

Exceptuando de que en caso necesario se ha de realizar el cambio de filtro necesario, el producto está libre de mantenimiento.

Se deben tener en cuenta las advertencias recogidas en el capítulo "Seguridad" sobre el mantenimiento y la solución de problemas.

7.2.1 Cambio de filtro - Indicaciones de seguridad

La vida útil de los cartuchos de filtro se rige por la clase y cantidad de partículas separadas.

Conforme el filtro se va cargando de polvo, aumenta su resistencia al caudal y disminuye su potencia de aspiración.

Incluso en caso de productos con un sistema de limpieza de filtros automático, se puede producir una reducción de la resistencia del caudal debido a los depósitos.

¡Es necesario un cambio de filtro!

▲ ADVERTENCIA

Peligro de daños a la salud por partículas de humos de soldadura

¡La inhalación de partículas de humos de soldadura, sobre todo de partículas de humo de soldadura derivadas de un proceso de soldadura de aceros aleados, pueden producir daños a la salud ya que son "respirables"! El contacto con la piel de las partículas del humo de soldadura puede ocasionar irritaciones en la piel a las personas sensibles.

Para evitar el contacto y la inhalación de las partículas de polvo, se deberá , llevar puesta una bata desechable, gafas protectoras, guantes y una máscara filtrante protectora adecuada de la clase FFP2 según EN 149.

⚠ ADVERTENCIA

No está permitida la limpieza de los cartuchos de filtro. De este modo se daña inevitablemente el elemento filtrante, en cuyo caso no cumple ya su función, y las sustancias peligrosas alcanzarán el aire de respiración.

En los trabajos que se describen a continuación se deberá prestar especial atención al filtro principal. Solo una junta sin daños posibilita el alto grado de filtración que tiene el producto. Un filtro principal con la junta dañada deberá ser reemplazado en cualquier caso.

INDICACION

Productos con certificado IFA según requisitos a la clase de expulsión de humos de soldadura con certificación W3/IFA. (Véase capítulo Datos técnicos)

El certificado IFA quedará anulado en el caso de:

- Un uso no conforme al uso previsto y en el caso de modificaciones constructivas realizadas en el producto.
- Uso de piezas de repuesto no originales de acuerdo con la lista de piezas de repuesto.

INDICACION

A este respecto y para los siguientes pasos, le rogamos tenga en cuenta lo dispuesto en el capítulo "Montaje" y "Uso".

- Utilice únicamente filtros originales, ya que solo estos garantizan el grado de filtración necesario y están concebidos para el producto y para sus datos de rendimiento.
- Apague el producto con el interruptor del equipo.
- Evitar una reconexión involuntaria desconectando la clavija de red.
- Corte el suministro de presión y deje que el aire comprimido existente en el producto fluya a través de la válvula de descarga de condensado.

7.2.2 Cambio de filtros

Realizar el cambio de filtro del modo siguiente:

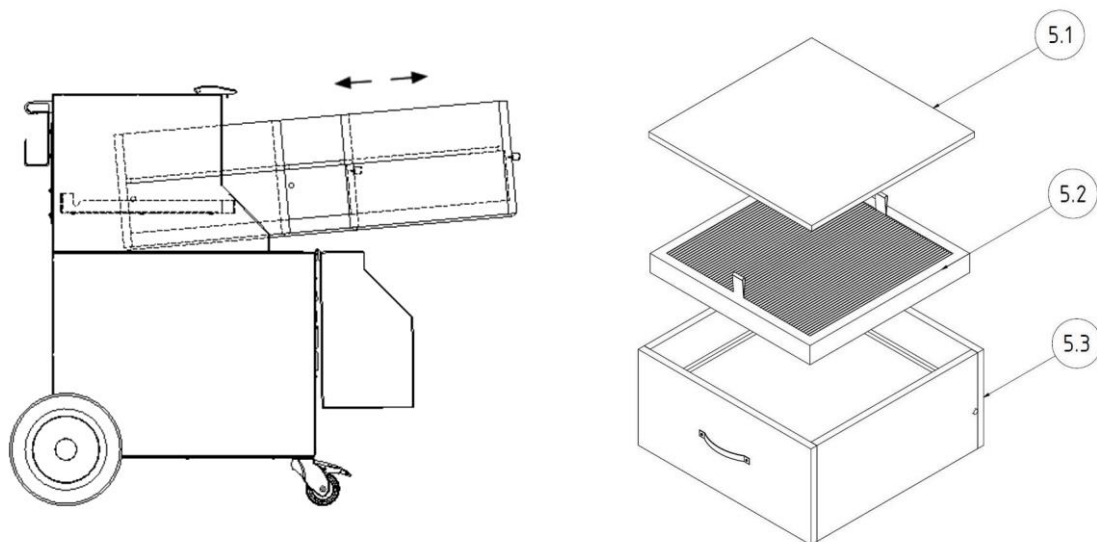


Fig. 28: Cambio de filtros

Cambio de la almohadilla de prefiltrado:

1. Extraer el marco del prefiltrado insertable (pos. 5.1) de la unidad de filtro con precaución de no arremolinar partículas de polvo.
2. Retire ahora sin problemas el estribo de apriete que fija la almohadilla de prefiltrado.
3. Con cuidado, sin arremolinar polvo, retirar la almohadilla de prefiltrado sucia del marco de prefiltrado insertable. Doblar la almohadilla de prefiltrado de tal manera que el lado cargado de partículas de polvo se encuentre dentro.
4. Introducir la almohadilla de prefiltrado sucia en una bolsa para evacuar y cerrarla herméticamente con una brida de cable. El fabricante tiene a disposición bolsas para evacuar adecuadas.
5. Colocar ahora una nueva almohadilla de prefiltrado en el prefiltrado insertable y volverla a fijar con el estribo de apriete.
6. Volver a introducir el marco del prefiltrado insertable en el producto.

Cambio del filtro principal:

1. Levantar ligeramente el filtro principal (pos. 5.3), tirando de las cintas de agarre para soltar la junta de la superficie de apoyo. Extraer alrededor de dos tercios de la carcasa del filtro, de modo que el elemento filtrante siga encontrándose con el bulón en los perfiles guía laterales.

2. En la zona dorsal, el filtro principal se desliza con bulones laterales sobre los perfiles de las guías, elevándolo. De esta forma no se daña la junta en la zona dorsal.
3. Seguidamente, sujetar primero el elemento filtrante desde el lateral por debajo con una mano, a continuación con la otra mano. Extraer el elemento filtrante del producto con las dos manos y colocarlo sobre una mesa de trabajo limpia y plana.
4. Introducir el elemento filtrante en una bolsa para evacuar y cerrarla con una brida de cable. El fabricante tiene a disposición bolsas para evacuar adecuadas.
5. Levantar el nuevo elemento filtrante por la parte inferior y colocarlo con los bulones laterales sobre los perfiles guía del producto. A continuación, sujetar consecutivamente las tiras de agarre de la parte delantera con las manos.
6. Levantar el elemento filtrante por el lado frontal y al mismo tiempo deslizarlo atrás hacia el producto hasta que al final se note como encastra.
7. Deslizar ahora el marco de prefiltro insertable sobre el nuevo filtro principal insertado.

Una vez cambiadas las aplicaciones de los filtros siga los pasos operativos siguientes:

1. Cerrar la puerta de mantenimiento hasta que note como encastra.
2. Unir de nuevo la clavija de red con la fuente de alimentación y volver a conectar el producto. El piloto verde de servicio del interruptor señala el funcionamiento correcto del producto.
3. Evacuar las aplicaciones de los filtros usadas conforme a la normativa oficial. Solicite a la empresa de evacuación de residuos local el código de residuo correspondiente.
4. Para finalizar se debe limpiar la zona de mantenimiento por ejemplo con un aspirador industrial de clasificación de polvo "H".

INDICACION

Al cambiar el filtro, prestar atención a las indicaciones que figuran en el elemento filtrante.

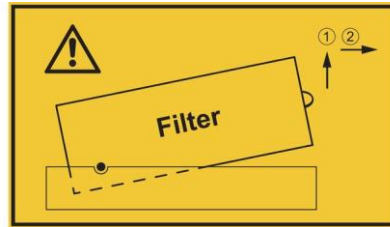


Fig. 29: Indicación sobre el cambio del filtro

7.3 Solución de fallos

Fallo	Posible causa	Indicación
No se aspiran todas las partículas de polvo	Mucha distancia a la campana de aspiración	Acercar la campana de aspiración
	Salida de aire limpio tapada	Liberar la salida de aire limpio
Suena la bocina	Se ha producido una caída y no se alcanza la potencia de aspiración mínima ajustada. Cartuchos de filtro saturados, sistema de tuberías / captura cerrado	Se precisa un cambio de filtro, revisar el sistema de tuberías / captura, contactar el servicio técnico
		 IFA ¡Ya no se cumplen los requisitos!
Potencia de aspiración demasiado baja / inexistente	Cartuchos de filtro saturados	Cambiar cartuchos de filtro
En la zona de salida de aire limpio, sale partículas de polvo	Cartuchos de filtro dañados	Cambiar cartuchos de filtro
El interruptor del aparato se dispara	Motor bloqueado	Encargue a un técnico electricista la comprobación
Marcha/paro automático sin función	El conector en el brazo de aspiración esta puenteado	Desmunte el brazo de aspiración del producto y retire el conector-puente
El producto no se pone en marcha	Falta tensión de red	Encargue a un técnico electricista la comprobación

Tab. 37: Solución de fallos

INDICACION

Si el cliente no puede solucionar el problema, deberá ponerse en contacto con el servicio técnico del fabricante.

7.4 Medidas de emergencia

En caso de incendio o bien dado el caso los elementos de aspiración, deberá seguir los pasos siguientes:

1. Desconectar el producto extrayendo la clavija de red del suministro eléctrico de la fuente de alimentación.
2. Si está disponible, cortar el suministro de aire comprimido.
3. .Apagar el foco de incendio utilizando un extintor de polvo normal.
4. En su caso avisar a los bomberos.

▲ ADVERTENCIA

No abrir productos con puerta de mantenimiento. ¡Formación de llamas!

En el caso de incendio, no tocar el producto sin guantes protectores.
¡Peligro de quemaduras!

8 Eliminación

▲ ADVERTENCIA

¡El humo de soldadura en contacto con la piel puede provocar irritaciones en personas sensibles!

¡Las operaciones de desmontaje en el producto solo podrán ser realizadas por personal instruido y autorizado, de acuerdo con las instrucciones de seguridad y las normas vigentes de prevención de accidentes!

¡Los órganos y las vías respiratorias pueden resultar dañados gravemente!

¡Para evitar el contacto con el polvo y su aspiración, utilice la vestimenta de protección, guantes y un sistema de ventilación para protección respiratoria!

Durante los trabajos de desmontaje, se deberá evitar la liberación de polvos peligrosos, para que las personas del entorno no sufran daños.

▲ PRECAUCIÓN

En todos los trabajos que se lleven a cabo en o con el producto se deberán cumplir las obligaciones legales para evitar la producción de residuos y realizar un reciclado/una eliminación correctos.

8.1 Plásticos

Siempre que sea posible, se deberán clasificar los plásticos utilizados. Elimine los plásticos de acuerdo con las disposiciones legales.

8.2 Metales

Los metales utilizados en caso pertinente deberán ser clasificados y eliminados.

La eliminación debe ser encargada a una empresa autorizada.

8.3 Elementos de filtrado

Los elementos de filtrado deberán ser eliminados teniendo en cuenta la normativa al respecto.

9 Anexo

9.1 Declaración de conformidad CE

Denominación: Aparato de filtrado de los humos de soldadura
Serie: SmartMaster
Tipo: **64300** (En su caso números de artículos diferentes para otras variantes de producto)
ID de máquinas: Véase la placa de características situada en la parte delantera de este manual de instrucciones
Este producto ha sido desarrollado, fabricado y producido conforme a las directivas CE
2006/42/CE - Directiva de máquinas

El producto sigue cumpliendo las disposiciones de la
2014/30/UE - Directiva EMC
2014/35/UE - Directiva de baja tensión
2011/65UE - Directiva de restricción de sustancias peligrosas

Bajo la responsabilidad exclusiva de
Empresa: **KEMPER GmbH**
Von-Siemens-Str. 20, D-48691 Vreden

Se han aplicado las siguientes normas armonizadas:
EN ISO 12100:2010 Seguridad de las máquinas - Principios generales de diseño
EN ISO 13857:2019 Seguridad de las máquinas - Distancias de seguridad
EN ISO 13854:2019 Seguridad de las máquinas - Distancias mínimas
EN ISO 21904-1:2020 Seguridad e higiene en el soldeo
EN IEC 61000-6-2:2019 Compatibilidad electromagnética - Inmunidad a interferencias
EN IEC 61000-6-4:2019 Compatibilidad electromagnética - Emisión de interferencias
EN 60204-1:2018 Seguridad de las máquinas - Equipamiento eléctrico
EN ISO 13849-1:2015 Seguridad de las máquinas - Sistemas de control

Una lista completa de las normas, directivas y especificaciones aplicadas, está disponible en el fabricante. Existe el manual de instrucciones del producto.

Información adicional:

La declaración de conformidad quedará anulada en el caso de un uso no conforme, así como en el caso de modificaciones estructurales que no hayan sido previamente autorizadas por escrito por nosotros como fabricante.

Vreden, 05.10.2021

Lugar, fecha



B. Kemper

Gerente

Información sobre el firmante

9.2 UKCA Declaration of Conformity

Designation:	Welding fume filter unit
Series:	SmartMaster
Type:	64300 (possibly different article numbers for other product variants)
Machine ID:	See name plate in front section of this operating manual This product is developed, designed and manufactured in accordance with the UKCA directives Supply of Machinery (safety) Regulations 2008 The product continues to comply with the provisions of the Electromagnetic Compatibility Regulations 2016 Electrical Equipment (Safety) Regulations 2016
Company:	At the sole responsibility of KEMPER GmbH Von-Siemens-Str. 20, D-48691 Vreden

The following designated standards and technical specifications have been applied:

BS EN ISO 12100:2010 Safety of machinery - General principles for design
BS EN ISO 13857:2019 Safety of machinery - Safety distances
BS EN ISO 13854:2019 Safety of machinery
BS EN ISO 21904-1:2020 Health and safety in welding and allied processes
BS EN IEC 61000-6-2:2019 Electromagnetic compatibility (EMC) - Part 6-2: Generic standards - Immunity standard for industrial environments
BS EN IEC 61000-6-4:2019 Electromagnetic compatibility (EMC) - Part 6-4: Generic standards - Emission standard for industrial environments
BS EN 60204-1:2018 Safety of machinery - Electrical equipment of machines
BS EN ISO 13849-1:2016 Safety of machinery - Safety-related parts of control systems

A complete list of standards, directives and specifications applied is available from the manufacturer. The operating manual belonging to the product is available.

Additional information:

If it is not used for as intended or the design is altered, the Declaration of Conformity expires, unless confirmed in writing by us as manufacturers.

Vreden, 05.10.2021

Place, date



B. KEMPER

CEO

Identification of the signatory

9.3 Datos técnicos

Denominación	Tipo
Filtro	64300
Niveles de filtración	3
Método de filtración	Filtro desechable
Procedimiento de limpieza	--
Superficie del filtro [m ²]	13
Número de cartuchos de filtro	1
Superficie del filtro total [m ²]	13
Tipo de filtro	Casete de filtración
Material del filtro	Membrana de fibra de vidrio
Grado de filtración [≥ %]	99,5
Clase de humos de soldadura	W3
Clase de filtro / clasificación de polvo	E12
Datos básicos	
Potencia de aspiración [m ³ /h]	950
Depresión [Pa]	1.500
Potencia del motor [kW]	1,1
Tensión de conexión / Corriente nominal / Grado de protección / clase ISO	Ver placa de características
Temperatura ambiente permitida	-10 ° + 40 °C
Tiempo de conexión [%]	100
Nivel de intensidad sonora [dB(A)]	72
Suministro de aire comprimido [bar]	--
Demanda de aire comprimido / clase de aire comprimido	--
Medidas producto base (An x Al x F) [mm]	Véase hoja de medidas
Peso producto base en [kg]	71,0
Información adicional	
Tipo de ventilador	Ventilador centrífugo

Tab. 38: Datos técnicos

9.4 Hoja de medidas

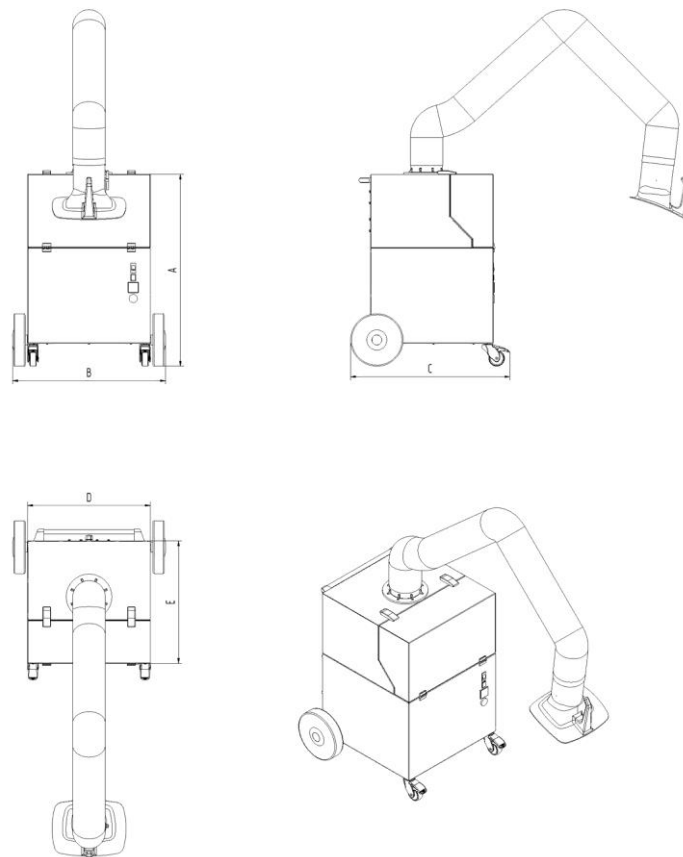


Fig. 30: Hoja de medidas

Símbolo	Medidas	Símbolo	Medidas
A	909 mm	E	580 mm
B	722 mm		
C	753 mm		
D	580 mm		

Tab. 39: Tabla de medidas

9.5 Piezas de repuesto y accesorios

N° orden.	Denominación	N° Art.
1	Campana de aspiración	7910300
2	Tubo para brazo de aspiración, 2 m	1140348
2	Tubo para brazo de aspiración, 3 m	1140349
3	Kit de manguera de succión 3 m, tobera de embudo con pie magnético y material de conexión	6430008
4	Kit de manguera de succión 6 m, tobera de embudo con pie magnético y material de conexión	6430009
5.1	Almohadilla de prefiltrado (paquete de 10)	1090452
5.2	Cartucho prefiltro	1090453
5.3	Filtro principal	1090454
8	Bolsa de evacuación para filtro (paquete de 10)	1190746

Tab. 40: Piezas de repuesto y accesorios

1	Aspetos gerais.....	- 183 -
1.1	Introdução.....	- 183 -
1.2	Indicações sobre os direitos autorais e direitos de propriedade industrial.....	- 183 -
1.3	Indicações para a entidade operadora.....	- 183 -
2	Segurança.....	- 185 -
2.1	Generalidades.....	- 185 -
2.2	Indicações sobre sinais e símbolos.....	- 185 -
2.3	Marcações/placas a afixar pela entidade exploradora.....	- 186 -
2.4	Instruções de segurança para o pessoal de operação.....	- 186 -
2.5	Instruções de segurança sobre a conservação/eliminação de avarias.....	- 187 -
2.6	Indicações sobre tipos de perigos especiais.....	- 187 -
3	Dados do produto.....	- 190 -
3.1	Descrição das funções.....	- 190 -
3.2	Característica de distinção - W3/testado pelo IFA.....	- 191 -
3.3	Utilização prevista.....	- 191 -
3.4	Requisitos gerais de acordo com a norma DIN EN ISO 21904....	- 193 -
3.5	Má utilização razoavelmente previsível.....	- 194 -
3.6	Marcações e placas no produto.....	- 194 -
3.7	Risco residual.....	- 195 -
4	Transporte e armazenamento.....	- 196 -
4.1	Transporte.....	- 196 -
4.2	Armazenamento.....	- 196 -
5	Montagem.....	- 197 -
6	Utilização.....	- 199 -
6.1	Qualificação do pessoal de operação.....	- 199 -
6.2	Elementos de comando.....	- 199 -
6.3	Colocação em funcionamento.....	- 201 -
7	Conservação.....	- 203 -
7.1	Cuidados.....	- 203 -
7.2	Manutenção.....	- 203 -
7.2.1	Substituição do filtro - Indicações de segurança.....	- 204 -
7.2.2	Substituição do filtro.....	- 205 -

7.3	Eliminação de falhas	- 209 -
7.4	Ações de emergência	- 210 -
8	Eliminação	- 211 -
8.1	Plásticos	- 211 -
8.2	Metais	- 211 -
8.3	Elementos de filtro	- 211 -
9	Anexo	- 212 -
9.1	Declaração CE de conformidade	- 212 -
9.2	UKCA Declaration of Conformity	- 213 -
9.3	Dados técnicos	- 214 -
9.4	Folha de medidas	- 215 -
9.5	Peças sobresselentes e acessórios	- 216 -

1 Aspectos gerais

1.1 Introdução

Este manual de instruções é uma ajuda essencial para o funcionamento correto e sem perigos do produto.

O manual de instruções contém indicações importantes para o manuseamento do produto de forma segura, correta e económica. O seu cumprimento ajuda a evitar perigos, reduzir custos de reparação e períodos de imobilização e a aumentar a fiabilidade e vida útil do produto. O manual de instruções tem de estar sempre disponível e tem de ser lido e aplicado por cada pessoa que estiver incumbida de realizar trabalhos no e com o produto.

Entre outros, fazem parte disso:

- a operação e eliminação de falhas durante o funcionamento,
- a conservação (tratamento, manutenção),
- o transporte,
- a montagem,
- a eliminação.

Reservado o direito a alterações técnicas e possibilidades de erros.

1.2 Indicações sobre os direitos autorais e direitos de propriedade industrial

Este manual de instruções tem de ser tratado de forma confidencial. Ele deve ser acessível apenas a pessoas autorizadas. Ele só pode ser entregue a terceiros com autorização por escrito da KEMPER GmbH, adiante designada por fabricante.

Todos os documentos estão protegidos nos termos da lei relativa aos direitos de autor. A divulgação e reprodução de documentos, mesmo que parcial, bem como uma utilização e informação do seu conteúdo não são permitidas. A não ser que isto seja explicitamente autorizado por escrito.

Violações são puníveis e acarretam indemnização. Todos os direitos para o exercício dos direitos de propriedade industrial estão reservados ao fabricante.

1.3 Indicações para a entidade operadora

O manual de instruções é parte integrante do produto.

A entidade operadora tem a responsabilidade de dar a conhecer este manual de instruções ao pessoal operador.

O manual de instruções tem de ser completado pela entidade operadora no que diz respeito às instruções de utilização, devido aos regulamentos nacionais para a prevenção de acidentes e à proteção do meio-ambiente,

incluindo as informações em relação aos deveres de supervisão e de comunicação para a consideração de particularidades operacionais como, por exemplo, em relação à organização do trabalho, sequências de trabalho e pessoal utilizado. Além do manual de instruções e dos regulamentos válidos no país de utilização, bem como no local de utilização, relativamente à prevenção de acidentes, devem ser respeitadas ainda as regras técnicas reconhecidas para um trabalho seguro e correto.

A entidade operadora não pode efetuar quaisquer alterações, complementos e transformações no produto, que possam interferir na segurança, sem autorização do fabricante! As peças sobresselentes a serem utilizadas devem corresponder aos requisitos técnicos estabelecidos pelo fabricante. No caso de peças sobresselentes originais, isto estará sempre assegurado.

Apenas pessoal formado ou instruído pode ser incumbido da operação, da manutenção e do transporte do produto. Determinar claramente as responsabilidades do pessoal em relação à operação, manutenção e transporte.

2 Segurança

2.1 Generalidades

O produto foi construído e desenvolvido segundo a tecnologia atual e as regras técnicas de segurança reconhecidas. Durante a operação do produto podem surgir perigos técnicos para o operador ou danos no produto, bem como de outros valores materiais, se este:

- não for operado por pessoal formado ou instruído,
- não for corretamente utilizado e/ou
- for conservado incorretamente.

2.2 Indicações sobre sinais e símbolos

▲ PERIGO

Este símbolo em ligação com a palavra de sinalização “Perigo” identifica um perigo iminente. A inobservância da instrução de segurança provoca ferimentos muito graves ou mesmo à morte.

▲ AVISO

Este símbolo em ligação com a palavra de sinalização “Aviso” identifica uma possível situação de perigo. A inobservância da instrução de segurança pode provocar ferimentos muito graves ou mesmo a morte.

▲ CUIDADO

Este símbolo em ligação com a palavra de sinalização “Cuidado” identifica uma possível situação de perigo. A inobservância da instrução de segurança pode provocar ferimentos leves ou moderados. Também podem ser utilizados para avisos de danos materiais.

INDICAÇÃO

As indicações gerais são informações adicionais simples que não avisam contra ferimentos ou danos materiais.

1. As enumerações de passos de atuação estão identificadas com números com ponto, nos quais a ordem é importante.
- Com o ponto visualmente atraente são identificadas listagens de peças numa legenda ou para instruções, nas quais a sequência não é importante.

2.3 Marcações/placas a afixar pela entidade exploradora

É da responsabilidade da entidade exploradora afixar, se necessário, outras marcações e placas no produto e no seu ambiente circundante.

Tais marcações e placas podem referir-se, por exemplo, ao uso obrigatório de equipamentos de proteção individual.

2.4 Instruções de segurança para o pessoal de operação

Antes da utilização, o operador do produto tem de ser instruído, por meio de informação, instrução e formação sobre o manuseamento do produto, bem como sobre os materiais e meios auxiliares para utilização.

O produto só pode ser utilizado em perfeito estado técnico, bem como de acordo com a utilização a que se destina, de forma consciente em relação à segurança e aos perigos, tendo em consideração este manual de instruções! Todas as falhas devem ser imediatamente eliminadas, especialmente aquelas que podem prejudicar a segurança!

Qualquer pessoa incumbida da colocação em funcionamento, operação ou conservação tem de ter lido e compreendido este manual de instruções. Durante a utilização no trabalho será tarde demais. Isto aplica-se especialmente ao pessoal encarregue de trabalhar com o produto ocasionalmente.

O manual de instruções tem de estar sempre acessível na proximidade do produto.

Não assumimos qualquer responsabilidade por danos e acidentes que ocorram devido à não observação do manual de instruções.

Os regulamentos relevantes sobre a prevenção de acidentes, bem como as outras regras de técnica de segurança e de medicina no trabalho geralmente reconhecidas têm de ser cumpridas.

As competências para as diferentes atividades no âmbito da manutenção e conservação têm de ser claramente determinadas e cumpridas. Apenas assim, são evitadas ações incorretas, especialmente em situações de perigo.

A entidade operadora tem de obrigar o pessoal de operação e manutenção a usar o equipamento de proteção individual. Isso inclui em especial sapatos de segurança, óculos de proteção e luvas.

Não usar cabelos compridos soltos, roupa folgada ou jóias! Existe basicamente o perigo de ficar preso em algum ponto ou de ser recolhido ou arrastado por peças móveis!

Caso se detetem quaisquer alterações relevantes para a segurança no produto, interromper imediatamente o processo de trabalho e comunicar o processo ao serviço/pessoa responsável!

Os trabalhos no produto podem ser executados apenas por pessoal de confiança formado. Observar a idade legal mínima!

Pessoal que se encontra em formação, a aprender, a ser instruído ou no âmbito de uma formação geral pode trabalhar no produto apenas sob supervisão de uma pessoa experiente!

2.5 Instruções de segurança sobre a conservação/eliminação de avarias

As portas de serviço e de manutenção têm de permanecer acessíveis em qualquer altura.

Os trabalhos de reequipamento, manutenção e reparação, bem como a eliminação de avarias apenas podem ser realizados com o produto desligado.

Nos trabalhos de manutenção e reparação, apertar sempre as uniões aparafusadas soltas! Se prescrito, apertar bem os parafusos previstos com uma chave dinamométrica.

Proteger especialmente as ligações e uniões roscadas, no início da manutenção/reparação/conservação, contra a sujidade ou produtos de tratamento.

Cumprir os prazos prescritos ou indicados no manual de instruções para verificações/inspeções recorrentes.

Antes da desmontagem, marcar as peças no que diz respeito ao conjunto a que pertencem.

2.6 Indicações sobre tipos de perigos especiais

▲ ATENÇÃO**Perigo para a saúde devido a partículas de fumo de soldadura!**

O contacto da pele com o fumo de corte, etc. pode provocar irritações na pele em pessoas sensíveis!

Os trabalhos de reparação e de manutenção no produto podem ser executados apenas por técnicos formados e autorizados, tendo em conta as instruções de segurança e as prescrições de prevenção de acidentes em vigor!

Risco de danos graves para a saúde nos órgãos respiratórios e nas vias respiratórias!

Para evitar o contacto e a inalação de partículas de pó, use vestuário de proteção, luvas e um sistema de proteção respiratória!

A libertação de partículas de pó nocivas deve ser evitada durante os trabalhos de reparação e manutenção, para não prejudicar as pessoas, que não foram incumbidas da tarefa.

▲ PERIGO**Perigo devido a choque elétrico!**

Os trabalhos no equipamento elétrico do produto só podem ser realizados por um electricista ou por pessoal de operação instruído sob vigilância de um electricista segundo os regulamentos eletrotécnicos!

Antes de abrir o produto, retirar a ficha da tomada, se existir, para evitar uma nova ligação involuntária.

Em caso de falhas na alimentação de energia elétrica do produto, desligar imediatamente o botão de ligar/desligar do produto e retirar a ficha elétrica, se existir!

Utilizar apenas fusíveis de origem com potências prescritas!

Os componentes elétricos, nos quais são realizados trabalhos de inspeção, manutenção e reparação têm de estar isentos de tensão. Travar os meios operacionais, que serviram para desbloquear, de modo a evitar uma nova ligação automática ou involuntária. Verificar os componentes elétricos desbloqueados primeiro quanto a isenção de tensão, depois isolar componentes vizinhos sob tensão. Durante as reparações, prestar atenção para que as características construtivas não sejam alteradas reduzindo a segurança.

Verificar os cabos regularmente quanto a danos e, se necessário, substituí-los.

▲ ATENÇÃO**Choque elétrico por falta de ligação à terra!**

Caso os aparelhos não estejam ligados à terra ou essa ligação tenha sido executada incorretamente, existe o risco de ferimentos graves ou de morte em caso de contacto com partes expostas ou a carcaça do aparelho devido à presença de tensões elevadas.

⚠ ATENÇÃO

Choque elétrico em caso de ligação a uma alimentação elétrica inadequada!

Em caso de ligação a uma alimentação elétrica inadequada, as peças não isoladas podem estar sob tensão perigosa. O contacto com a tensão perigosa pode causar ferimentos graves ou a morte.

Consultar os dados da ligação elétrica na placa de características do produto

⚠ CUIDADO

Perigo para a saúde devido a ruído!

O produto pode produzir ruído, devendo relativamente a isso consultar as informações nos dados técnicos. Em conjunto com outras máquinas e/ou devido às condições locais pode surgir um nível de pressão sonora mais elevado no local de utilização do produto. Nesse caso, a entidade operadora é obrigada a disponibilizar o respetivo equipamento de proteção ao pessoal de operação.

3 Dados do produto

3.1 Descrição das funções

O produto é um aparelho de filtração de fumos de soldadura compacto, que aspira, durante a soldadura, os fumos de soldadura produzidos na proximidade da sua origem, sendo estes eliminados com um nível de eficiência de 99 %.

O ar aspirado e contaminado é limpo num processo de filtração de 3 níveis e depois é introduzido novamente no local de trabalho.

O produto está equipado com um braço de aspiração flexível, cuja coifa de aspiração é facilmente móvel e mantém cada posição de forma autossustentável. Como alternativa ao braço de aspiração, também se pode conectar um tubo de aspiração na parte traseira do produto.

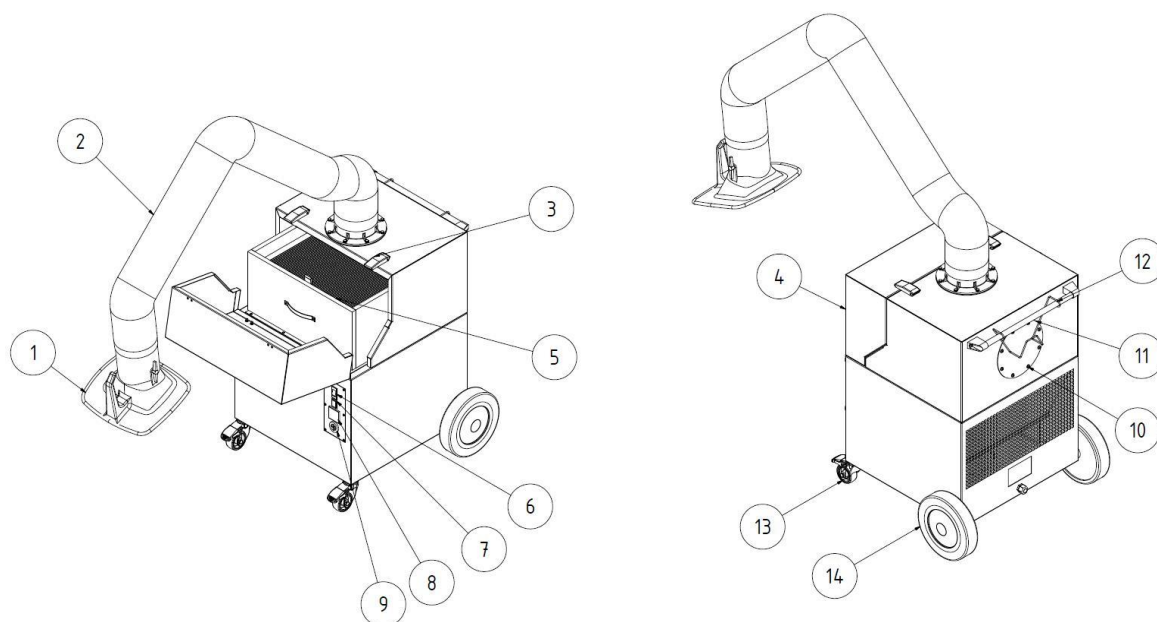


Fig. 31: Posições no produto

Pos.	Designação	Pos.	Designação
1	Coifa de aspiração	8	Contador de horas de funcionamento
2	Braço de aspiração/estrutura de suporte	9	Buzina de sinalização
3	Fecho tensor	10	Ligação para tubo de aspiração
4	Porta de manutenção	11	Barra manípulo

5	Elemento filtrante	12	Suporte de cabos
6	Interruptor do aparelho I/O	13	Rolo direcionador com travão
7	Lâmpada de funcionamento	14	Roda traseira

Tab. 41: Posições no produto

3.2 Característica de distinção - W3/testado pelo IFA

O produto é produzido em duas versões:

- **Versão - não testada pelo IFA**
- **Versão - testada pelo IFA**


A este respeito, consultar o capítulo "Dados técnicos": Classe de fumos de soldadura e norma de ensaio do IFA.

A versão padrão do produto foi testada pelo IFA.

Isso significa que o produto cumpre os requisitos da classe de eliminação de fumos de soldadura W3/testada pelo IFA. A conformidade com esta norma foi verificada pelo IFA (Instituto de Segurança no Trabalho do Seguro de Acidentes Oficial Alemão).

Para simplificar, isso é identificado a seguir neste manual de instruções com um logotipo indicativo IFA.

O logotipo indicativo IFA remete para importantes indicações e informações, que estão relacionadas com o produto IFA.

Identificação no produto	Significado/Explicação	Logotipo indicativo
IFA	Modelo testado pelo IFA em conformidade com norma de ensaio - ver capítulo "Dados técnicos"	

Tab. 42: Marcação do IFA

A versão IFA é identificada no produto com o símbolo de teste DGUV, bem como com uma W3/testada por IFA (identificação da classe de fumo de soldadura) em forma de autocolante.

3.3 Utilização prevista

O produto destina-se à aspiração e filtragem dos fumos de soldadura por arco elétrico no seu local de origem. Basicamente, o produto pode ser

utilizado em todos os processos de trabalho, em que são libertados fumos de soldadura. No entanto, deve certificar-se de que não é aspirada nenhuma "chuva de faíscas", originada, por exemplo, durante um processo de lixamento, para dentro do produto.

Nos dados técnicos encontra as dimensões e outras informações relativas ao produto que têm de ser cumpridas.

AVISO

AVISO

Ao soldar aços ligados ou de alta liga com mais de 5% de crómio/níquel de material de adição são libertadas substâncias CMR (em inglês: carcinogenic, mutagenic, reprotoxic) cancerígenas. De acordo com as normas oficiais em vigor na Alemanha, a aspiração destas partículas de fumo prejudiciais para a saúde só pode ser efetuada com produtos testados e homologados para esta finalidade, segundo o denominado processo de recirculação do ar.

Apenas os produtos que cumprem os requisitos da classe de eliminação de fumos de soldadura W3/testada pelo IFA podem ser utilizados para os processos de soldadura atrás referidos no processo de recirculação do ar!

Ao aspirar o fumo de soldadura com componentes cancerígenos por exemplo cromatos, óxidos de níquel e outros, os requisitos da norma TRGS 560 (regras técnicas para substâncias perigosas) e TRGS 528 (trabalhos técnicos de soldadura) têm de ser cumpridos.

AVISO

As indicações no capítulo "Dados técnicos" têm de ser observadas e rigorosamente cumpridas.

A utilização prevista também inclui o cumprimento das indicações relativas

- à segurança,
- à operação e ao comando,
- à conservação e manutenção,

que estão descritas neste manual de instruções.

Uma utilização diferente ou para além do âmbito descrito é considerada contrária à utilização prevista. A entidade exploradora do produto é o único responsável por danos daí resultantes. Isto aplica-se igualmente a alterações no produto por iniciativa própria.

3.4 Requisitos gerais de acordo com a norma DIN EN ISO 21904

AVISO

Ligação de tubagens, braços de aspiração e mangueiras.

As tubagens, mangueiras e os braços de aspiração ligados ao produto podem causar uma queda de pressão e têm de ser levados em consideração no projeto do sistema ou pelo utilizador.

Os componentes ligados têm de ser adequados ao produto e garantir o fluxo volumétrico mínimo (potência de aspiração) necessário.

É possível solicitar ao fabricante opções para a disposição da canalização.

Os componentes ligados devem ser regularmente inspecionados para verificar o encaixe correto e quanto à presença de eventuais fugas ou obstruções.

A potência de aspiração necessária deve ser verificada no elemento de recolha.

AVISO

Recondução do ar para a atmosfera do local de trabalho

Em alguns países, a recondução do ar para a atmosfera do local de trabalho é desaconselhada ou proibida. Pode ser necessária uma canalização para conduzir o ar de exaustão para o exterior.

3.5 Má utilização razoavelmente previsível

Desde que o produto seja utilizado conforme previsto, não existe a possibilidade de má utilização razoavelmente previsível que possa provocar situações perigosas e ferimentos.

Não é permitida a operação do produto em setores da indústria sujeitos ao cumprimento de requisitos de proteção contra explosões.

Além disso, é proibida a operação para:

1. Processos não incluídos na utilização prevista e em que o ar aspirado esteja misturado com:
 - faíscas, por exemplo, de processos de soldadura, que podem causar danos no material filtrante ou até incêndio, dependendo do seu tamanho e quantidade;
 - líquidos e, por conseguinte, o fluxo de ar esteja contaminado com vapores contendo aerossóis e óleo;
 - poeiras e/ou substâncias facilmente inflamáveis e combustíveis que podem formar misturas ou atmosferas explosivas;
 - outras poeiras agressivas ou abrasivas, que possam danificar o produto e os elementos de filtro utilizados;
 - substâncias/teor de substâncias orgânicas e tóxicas, que são libertadas na separação da peça.

2. Locais nas quais o produto é exposto a condições meteorológicas adversas, visto que o produto só pode ser instalado em edifícios fechados. Se houver uma variante Outdoor do produto, esta pode ser instalada no exterior. Ter em conta que para a instalação no exterior são necessários eventualmente outros acessórios.

3.6 Marcações e placas no produto

No produto estão apostas diversas marcações e placas. Se estas ficarem danificadas ou saírem, devem ser imediatamente substituídas por novas no mesmo lugar.

É da responsabilidade da entidade exploradora afixar, se necessário, outras marcações e placas no produto e no seu ambiente circundante.

Tais marcações e placas podem referir-se, por exemplo, ao uso obrigatório de equipamentos de proteção individual.

O fabricante pode disponibilizar avisos de segurança e pictogramas adicionais que possam ser necessárias no país de utilização de acordo com a legislação em vigor.

3.7 Risco residual

Mesmo cumprindo todos os regulamentos de segurança ainda persiste, durante a utilização do produto, um risco residual descrito em seguida.

Todas as pessoas que trabalham no e com o produto têm de conhecer este risco residual e cumprir as instruções, que evitam que estes riscos causem acidentes ou danos.

▲ AVISO

Possibilidade de danos graves nos órgãos respiratórios e nas vias respiratórias – Usar proteção respiratória da classe FFP2 ou superior.

O contato da pele com os fumos de soldadura, etc. pode provocar irritação na pele em pessoas sensíveis - usar roupa de proteção.

Antes do início de trabalhos de soldadura, certifique-se de que o produto está corretamente posicionado/ajustado, e os elementos filtrantes estão completos e se encontram em perfeito estado, bem como o produto está em funcionamento! O produto só estará totalmente operacional, se estiver ligado.

Durante a substituição dos elementos filtrantes pode ocorrer o contacto da pele com o pó recolhido e partículas de pó também podem ser levantadas pelo trabalho. Por isso, têm de ser usados proteção respiratória e vestuário de proteção.

Focos de combustão nos elementos filtrantes podem possivelmente conduzir a um incêndio de combustão lenta - desligar o produto, se existir fechar a válvula de regulação no elemento de deteção e deixar o produto arrefecer de forma controlada.

4 Transporte e armazenamento

4.1 Transporte

▲ PERIGO

São possíveis esmagamentos com perigo de morte ao carregar e transportar o produto!

Se for incorretamente elevada e transportada, a palete eventualmente existente com o produto pode tombar e cair!

- Nunca permanecer sob cargas suspensas!
- Respeitar a carga máxima admissível dos equipamentos de transporte e elevação!
- Observar as normas de prevenção de acidentes e de segurança no trabalho em vigor.

Para o transporte de produtos com palete, usar uma empilhadora ou um porta-paletes adequados.

O peso do produto pode ser consultado na placa de características.

4.2 Armazenamento

O produto deve ser armazenado na sua embalagem original, num local seco e limpo e a uma temperatura ambiente entre -20 °C e +50 °C. A embalagem não poderá receber carga de outros objetos.

O tempo de armazenamento não é problemático em nenhum dos produtos.

5 Montagem

AVISO

A entidade operadora do produto apenas pode incumbir pessoas, com a montagem independente do produto, que estejam familiarizadas com esta tarefa.

Para a montagem do produto são necessários dois colaboradores.

Deve certificar-se de que a via de retorno da corrente de soldadura, entre a peça e a máquina de soldadura, tem baixa resistência e que conexões entre a peça e o produto sejam evitadas para que, eventualmente, a corrente de soldadura não volte para a máquina de soldadura através do condutor de proteção do produto.

AVISO

Seguir as instruções em anexo durante a montagem de eventuais produtos complementares existentes.

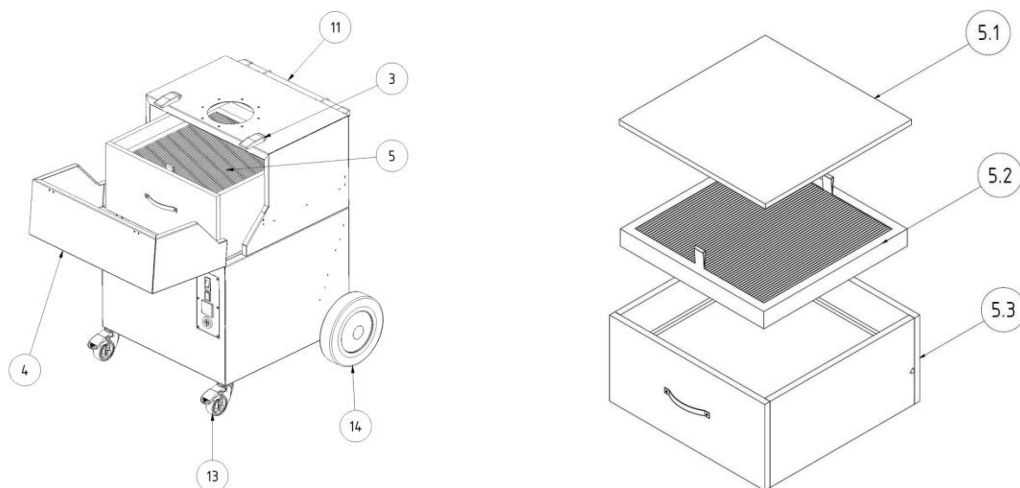


Fig. 32: Montagem

Pos.	Designação	Quantidade
3	Fecho tensor	2
4	Porta de manutenção	1
5	Elemento filtrante	1
5.1	Manta de pré-filtro	1
5.2	Cassete pré-filtro	1
5.3	Filtro principal	1
11	Barra manípulo	1
13	Rolo direcionador com travão (roda dianteira)	2
14	Roda traseira	2

Tab. 43: Montagem

6 Utilização

Qualquer pessoa que se ocupa da utilização, manutenção e reparação do produto tem de ter lido minuciosamente e compreendido este manual de instruções, bem como as instruções de eventuais produtos complementares e acessórios.

6.1 Qualificação do pessoal de operação

A entidade operadora do produto apenas pode incumbir pessoas, com a montagem autónoma do mesmo, que estejam familiarizadas com esta tarefa.

Estar familiarizado com esta tarefa significa que o pessoal em causa foi devidamente instruído para a execução das tarefas e conhece o manual de instruções, bem como as instruções operacionais relevantes.

O produto só deve ser utilizado por pessoas formadas ou instruídas. Apenas deste modo é possível obter um trabalho com consciência da segurança e dos perigos para todos os colaboradores.

6.2 Elementos de comando

Na parte da frente do produto encontram-se elementos de comando, bem como opções de ligação:

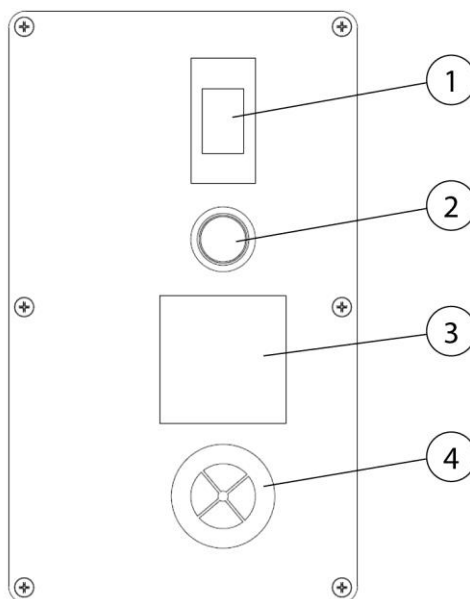



Fig. 33: Elementos de comando

Pos.	Designação	Indicação
1	Interruptor Ligar/Desligar	
2	Lâmpada de controlo de funcionamento	
3	Contador de horas de funcionamento	
4	Buzina de sinalização	

Tab. 44: Elementos de comando

• **Interruptor I/ 0 (pos. 1)**

Premindo o interruptor, o produto é ligado e desligado.

O interruptor é simultaneamente um interruptor de segurança térmica para proteção do motor do ventilador. Caso, por exemplo, um corpo estranho bloqueie a roda de aletas do ventilador, o interruptor deteta um excesso de corrente, sendo responsável pelo desligamento do produto após breves segundos.

• **Luz de sinalização (pos. 2)**

A lâmpada de funcionamento verde sinaliza o funcionamento sem problemas. Caso a potência mínima de aspiração não seja atingida ou o interruptor do aparelho volte para a posição "0" devido a sobrecarga, a luz de sinalização verde apaga-se.

Se a lâmpada de funcionamento verde não estiver acesa, o produto não pode ser utilizado. (Ver o capítulo Resolução de Avarias)

AVISO



- **Contador de horas de funcionamento (pos. 3)**

O contador de horas de funcionamento conta as horas de utilização do produto. Ele possibilita-lhe a recolha de informações sobre a duração do funcionamento do produto, mas também sobre a monitorização das horas de imobilização dos filtros utilizados. Deste modo é possível providenciar filtros sobresselentes, antes de ser necessária uma substituição dos filtros.

- **Buzina de sinalização (pos. 4)**

A captação segura dos fumos de soldadura só é possível com uma capacidade de aspiração suficiente. Com carga de pó a aumentar nos filtros a sua resistência de corrente diminui e a potência de aspiração fica reduzida. Assim que descer abaixo de um valor mínimo, soará a buzina de sinalização. Agora é necessária uma substituição do filtro. O mesmo acontece se a válvula borboleta na coifa de aspiração estiver muito fechada e, com isso, a potência de aspiração também for demasiado reduzida. A situação é corrigida através da abertura da válvula borboleta.

6.3 Colocação em funcionamento

▲ ATENÇÃO

Perigo devido a estado defeituoso do produto.

Antes da colocação em funcionamento, a montagem do produto deve estar completamente concluída. Todas as portas têm de estar fechadas e as necessárias ligações devem ter sido estabelecidas.

1. Ligar o cabo de ligação à rede elétrica do produto à rede elétrica local.
2. Ligar o produto por meio do botão assinalado com "0" e "I".
3. O ventilador arranca e a luz sinalizadora verde do interruptor do aparelho indica o funcionamento sem falhas.

Em caso de falha, consultar o capítulo "Eliminação de falhas".

7 Conservação

As instruções descritas neste capítulo devem ser entendidas como requisitos mínimos. Dependendo das condições de operação, podem ser necessárias mais instruções para manter o produto num estado ideal.

Os trabalhos de manutenção e reparação descritos nestes capítulos apenas podem ser executados por pessoal de reparação especialmente treinado pela entidade operadora.

As peças sobresselentes necessárias para a utilização têm de cumprir os requisitos técnicos definidos pelo fabricante.

No caso de peças sobresselentes originais, isto estará necessariamente assegurado.

Garanta a eliminação segura e ecológica dos materiais de operação, bem como das peças de substituição.

Nos trabalhos de conservação, é necessário respeitar as instruções de segurança mencionadas neste manual de instruções.

7.1 Cuidados

O tratamento do produto limita-se basicamente à limpeza de todas as superfícies do produto, bem como ao controlo dos elementos filtrantes, caso estes existam.

Observar os avisos apresentados no capítulo “Instruções de segurança para a conservação e eliminação de avarias no produto”.

AVISO

Não pode utilizar ar comprimido na limpeza do produto! Caso contrário, podem ser libertadas partículas de pó/ou de sujidade para o ar ambiente.

Um tratamento adequado ajuda a manter o produto perfeitamente funcional durante mais tempo.

- Limpar bem o produto uma vez por mês.
- As superfícies exteriores do produto podem ser limpas com um aspirador industrial apropriado da classe de pó H ou, em alternativa, com um pano húmido.

7.2 Manutenção

Um funcionamento seguro do produto é influenciado positivamente por um controlo e manutenção regulares, que deve ocorrer no mínimo uma vez por ano.

Além da substituição do filtro eventualmente necessária, o produto não precisa de manutenção.

Respeite os avisos apresentados no capítulo "Segurança" sobre a conservação e eliminação de falhas.

7.2.1 Substituição do filtro - Indicações de segurança

A vida útil dos elementos filtrantes é determinada pelo tipo e quantidade de partículas recolhidas.

Com o aumento da carga de pó do filtro, a resistência do fluxo aumenta e a potência de aspiração do produto diminui.

Mesmo no caso de produtos eventualmente equipados com limpeza automática dos filtros, pode verificar-se uma redução da resistência à circulação devido a depósitos.

É necessária uma substituição do filtro!

▲ ATENÇÃO

Perigo para a saúde devido a partículas de fumo de soldadura

A inalação de partículas de fumo de soldadura, sobretudo partículas de fumo de soldadura resultantes de um processo de soldadura de aços ligados, pode causar problemas para a saúde, visto elas serem "respiráveis"! O contacto das partículas de fumo de soldadura com a pele pode provocar irritações da pele em pessoas sensíveis.

Para evitar o contacto e a inalação de partículas de pó, deve usar um macacão descartável, óculos de proteção, luvas e uma máscara de filtro adequada para a proteção respiratória da classe FFP2 segundo EN 149.

▲ ATENÇÃO

Não é permitida a limpeza dos elementos filtrantes. Isso provoca inevitavelmente danos no elemento filtrante, afetando a função do filtro e permitindo a entrada de produtos perigosos no ar de respiração.

Observe nos trabalhos a seguir descritos especialmente a estanquidade do filtro principal. Apenas uma vedação não danificada permite o alto grau de recolha do produto. Por isso, um filtro principal com vedação danificada tem de ser sempre substituído.

AVISO



Produtos com aprovação IFA de acordo com os requisitos da classe de eliminação de fumos de soldadura W3/testada pelo IFA. (Ver capítulo "Dados técnicos")

A aprovação IFA cessa nos seguintes casos:

- Utilização incorreta do produto, bem como em caso de alterações construtivas do produto.
 - Utilização de peças sobresselentes não originais, de acordo com a lista de peças sobresselentes.
-

AVISO

Sobre este assunto e para os passos seguintes, observe os capítulos "Montagem" e "Utilização".

- Utilizar apenas filtros sobresselentes originais, visto que estes garantem o grau de recolha necessário e estão adaptados ao produto e aos dados de potência.
- Desligar o produto no botão do aparelho.
- Impedir a reinicialização involuntária, removendo a ficha da tomada.
- Desligar a alimentação de pressão e deixar que o ar comprimido existente no produto saia através da válvula de descarga do condensado.

7.2.2 Substituição do filtro

Proceder à substituição do filtro como se segue:

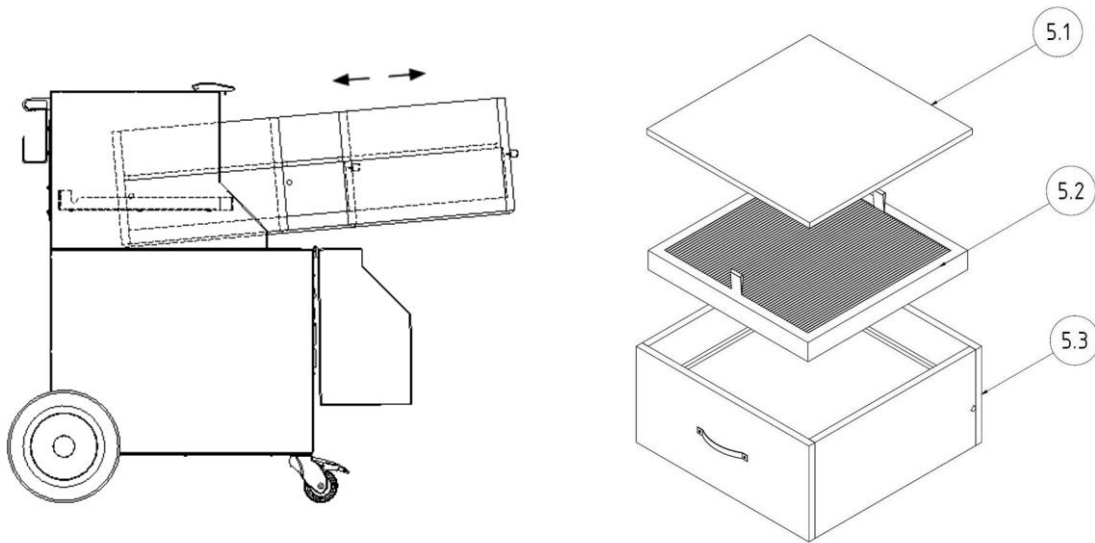


Fig. 34: Substituição do filtro

Substituição do pré-filtro:

1. Remover a estrutura de alojamento do pré-filtro (pos.5.1) cuidadosamente da parte do filtro sem levantar partículas de pó.
2. Agora, pode remover facilmente o grampo de fixação do pré-filtro.
3. Cuidadosamente, sem levantar partículas de pó, remover o pré-filtro sujo da estrutura de alojamento do pré-filtro. Dobrar o pré-filtro de forma a que o lado carregado de partículas de pó fique virado para dentro.
4. Colocar o pré-filtro sujo num saco de eliminação e fechá-lo hermeticamente com uma atilho. Sacos de eliminação adequados podem ser obtidos junto do fabricante.
5. Agora inserir um novo pré-filtro na estrutura de alojamento do pré-filtro e fixá-lo novamente com o grampo.
6. Volte a deslocar a estrutura de alojamento do pré-filtro para dentro do produto.

Substituição do filtro principal:

1. Levantar ligeiramente o filtro principal (pos.5.3) pelas pegadas da frente para soltar a vedação da superfície de apoio. Puxe para fora cerca de dois terços da caixa do filtro, de forma que o elemento de filtro continue apoiado com o pino nos perfis de guia laterais.

2. Na parte traseira o filtro principal desliza então com os pinos aplicados sobre os perfis guias, fazendo com que seja erguido. Assim, a vedação não é danificada na área traseira.
3. Agarre agora com uma mão de lado por baixo do elemento de filtro, depois também com a outra mão. Puxe o elemento de filtro para fora do produto com as duas mãos e coloque-o numa mesa de trabalho limpa e nivelada.
4. Coloque o elemento de filtro a ser substituído num saco de eliminação e feche-o, por exemplo, com um agrupador de cabos. Sacos de eliminação adequados podem ser obtidos junto do fabricante.
5. Levante o novo elemento de filtro pela parte inferior e coloque-o com os parafusos laterais nos perfis de guia do produto. Em seguida, segure as garras dianteiras com as mãos.
6. Levante o elemento de filtro pela parte da frente e, ao mesmo tempo, empurre-o para trás, para dentro do produto, até que ele encaixe perceptivelmente no final.
7. Agora desloque a estrutura do alojamento de pré-filtro por cima do filtro principal que acaba de introduzir.

Após a substituição dos elementos filtrantes, realizar os seguintes passos de trabalho:

1. Fechar a porta de manutenção até esta encaixar perceptivelmente.
2. Volte a colocar a ficha no abastecimento de corrente e ligue o produto novamente. A lâmpada de funcionamento verde no interruptor sinaliza o funcionamento sem falhas do produto.
3. Eliminar os elementos filtrantes utilizados de acordo com os regulamentos oficiais. Para isso devem ser consultados os códigos de resíduo aplicáveis junto da empresa de reciclagem local.
4. Para terminar, a área de manutenção deve de ser limpa, por exemplo, com um aspirador de pó industrial da classe "H".

AVISO

Ao substituir o filtro, siga as instruções indicadas no elemento de filtro.

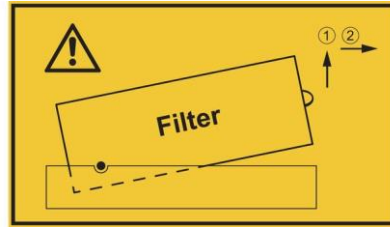


Fig. 35: Indicação substituição do filtro

7.3 Eliminação de falhas

Falha	Possível causa	Indicação
Nem todos as partículas de pó são recolhidas	Distância entre a coifa de aspiração e o ponto de soldadura demasiado grande	Aproximar mais a coifa de aspiração
	Abertura de descarga de ar limpo tapada	Manter livre a abertura de descarga de ar
A buzina de sinalização soa	A potência mínima de aspiração ajustada não foi atingida. Elementos de filtro saturados, sistema de tubagens/ recolha obstruído	Substituição do filtro necessária, verificar o sistema de tubagens/ recolha, entrar em contacto com a assistência técnica
		 IFA Os requisitos já não são cumpridos!
Potência de aspiração demasiado baixa/não disponível	Elementos filtrantes saturados	Substituir elementos filtrantes
Saída de partículas de pó pelo lado do ar limpo	Elementos filtrantes danificados	Substituir elementos filtrantes
Interruptor do dispositivo ativado	Motor bloqueado	Mandar verificar por um electricista qualificado
Sistema automático Start/Stop sem função	A ficha no braço de aspiração possui ponte	Desmontar o braço de aspiração e remover ponte da ficha
Produto não arranca	Falta de tensão	Mandar verificar por um electricista qualificado

Tab. 45: Eliminação de falhas

AVISO

Se a avaria não puder ser resolvida pelo cliente, deve contactar a assistência técnica do fabricante.

7.4 Ações de emergência

Em caso de incêndio do produto ou dos seus eventuais elementos de recolha, têm de ser dados os seguintes passos:

1. Desligar o produto, se possível, removendo a ficha da tomada da alimentação de corrente.
2. Se existente, desligar a alimentação de ar comprimido.
3. Combater o foco de incêndio com um extintor de pó disponível comercialmente.
4. Eventualmente informar os bombeiros locais.

▲ ATENÇÃO

Não abrir produtos com porta de manutenção. Formação de labaredas de fogo!

Em caso de incêndio, nunca se pode tocar no produto sem luvas de proteção. Perigo de queimaduras!

8 Eliminação

▲ ATENÇÃO

O contacto da pele com o fumo de soldadura, etc. pode provocar irritações na pele em pessoas sensíveis!

Os trabalhos de desmontagem no produto podem ser executados apenas por técnicos formados e autorizados, tendo em conta as indicações de segurança e as normas de prevenção de acidentes em vigor!

Risco de danos graves para a saúde nos órgãos respiratórios e nas vias respiratórias!

Para evitar o contacto e a inalação de partículas de pó, use vestuário de proteção, luvas e um sistema de proteção respiratória!

A libertação de partículas de pó nocivas durante os trabalhos de desmontagem deve ser evitada, para que pessoas na área não sejam prejudicadas.

▲ CUIDADO

Em todos os trabalhos no e com o produto tem de respeitar os deveres legais relativos à redução de resíduos e a reciclagem/eliminação correta.

8.1 Plásticos

Os plásticos eventualmente utilizados devem, na medida do possível, ser separados. Os plásticos devem ser eliminados, tendo em conta as exigências legais.

8.2 Metais

Os metais eventualmente utilizados têm de ser separados e eliminados. A eliminação tem de ser realizada por empresas autorizadas.

8.3 Elementos de filtro

Os elementos de filtro eventualmente utilizados devem ser eliminados, tendo em conta as exigências legais.

9 Anexo

9.1 Declaração CE de conformidade

Designação: Aparelho de filtragem de fumos de soldadura
Série: SmartMaster
Tipo: **64300** (eventualmente número de artigo divergente noutra variante do produto)
ID da máquina: Consulte a placa de características na parte da frente deste manual de instruções
O produto foi desenvolvido, construído e fabricado em conformidade com as diretivas da CE 2006/42/CE – Diretiva Máquinas

O produto cumpre ainda as disposições da 2014/30/UE – Diretiva "Compatibilidade eletromagnética" 2014/35/UE – Diretiva "Baixa tensão" 2011/65/UE - Diretiva "RoHS"

Da exclusiva responsabilidade de
Empresa: **KEMPER GmbH**
Von-Siemens-Str. 20, D-48691 Vreden

São aplicadas as seguintes normas harmonizadas:

EN ISO 12100:2010 Segurança de máquinas - Princípios gerais de concepção

EN ISO 13857:2019 Segurança de máquinas - Distâncias de segurança

EN ISO 13854:2019 Segurança de máquinas - Distâncias mínimas

EN ISO 21904-1:2020 Health and safety in welding and allied processes

EN IEC 61000-6-2:2019 Compatibilidade eletromagnética - Imunidade a interferências

EN IEC 61000-6-4:2019 Compatibilidade eletromagnética - Emissão de interferências

EN 60204-1:2018 Segurança de máquinas - Equipamento elétrico

EN 13849-1:2015 Segurança de máquinas - Comandos

Uma lista completa das normas, diretivas e especificações aplicadas está à disposição junto do fabricante. O manual de instruções relativo ao produto está disponível.

Informação adicional:

A declaração de conformidade perde a validade em caso de utilização incorreta, bem como em caso de alterações construtivas que não tenham sido autorizadas, de forma escrita, por nós, como fabricante.

Vreden, 05.10.2021

Local, data



B. Kemper

Gerente

Dados sobre o signatário

9.2 UKCA Declaration of Conformity

Designation:	Welding fume filter unit
Series:	SmartMaster
Type:	64300 (possibly different article numbers for other product variants)
Machine ID:	See name plate in front section of this operating manual This product is developed, designed and manufactured in accordance with the UKCA directives Supply of Machinery (safety) Regulations 2008 The product continues to comply with the provisions of the Electromagnetic Compatibility Regulations 2016 Electrical Equipment (Safety) Regulations 2016
Company:	At the sole responsibility of KEMPER GmbH Von-Siemens-Str. 20, D-48691 Vreden

The following designated standards and technical specifications have been applied:

BS EN ISO 12100:2010 Safety of machinery - General principles for design
BS EN ISO 13857:2019 Safety of machinery - Safety distances
BS EN ISO 13854:2019 Safety of machinery
BS EN ISO 21904-1:2020 Health and safety in welding and allied processes
BS EN IEC 61000-6-2:2019 Electromagnetic compatibility (EMC) - Part 6-2: Generic standards - Immunity standard for industrial environments
BS EN IEC 61000-6-4:2019 Electromagnetic compatibility (EMC) - Part 6-4: Generic standards - Emission standard for industrial environments
BS EN 60204-1:2018 Safety of machinery - Electrical equipment of machines
BS EN ISO 13849-1:2016 Safety of machinery - Safety-related parts of control systems

A complete list of standards, directives and specifications applied is available from the manufacturer. The operating manual belonging to the product is available.

Additional information:

If it is not used for as intended or the design is altered, the Declaration of Conformity expires, unless confirmed in writing by us as manufacturers.

Vreden, 05.10.2021

Place, date



B. KEMPER

CEO

Identification of the signatory

9.3 Dados técnicos

Designação	Tipo
Filtro	64300
Níveis de filtração	3
Processo de filtração	Filtro descartável
Processo de limpeza	--
Superfície filtrante [m ²]	13
Número dos elementos de filtro	1
Superfície filtrante total [m ²]	13
Tipo de filtro	Cartucho de filtro
Material do filtro	Velo de fibra de vidro
Eficiência [≥ %]	99,5
Classe de fumo de soldadura	W3
Classe de filtro/classe de pó	E12
Dados básicos	
Potência de aspiração [m ³ /h]	950
Vácuo [Pa]	1.500
Potência do motor [kW]	1,1
Tensão de ligação/corrente nominal/classe de proteção/classe ISO	Veja a placa de identificação
Temperatura ambiente autorizada	-10 ° + 40 °C
Duração de ligação [%]	100
Nível de pressão sonora [dB(A)]	72
Alimentação de ar comprimido [bar]	--
Necessidade de ar comprimido/classe de ar comprimido	--
Medidas produto básico (L x A x P) [mm]	Ver folha de medidas
Peso produto básico [kg]	71,0
Informações adicionais	
Tipo de ventilador	Ventilador radial

Tab. 46: Dados técnicos

9.4 Folha de medidas

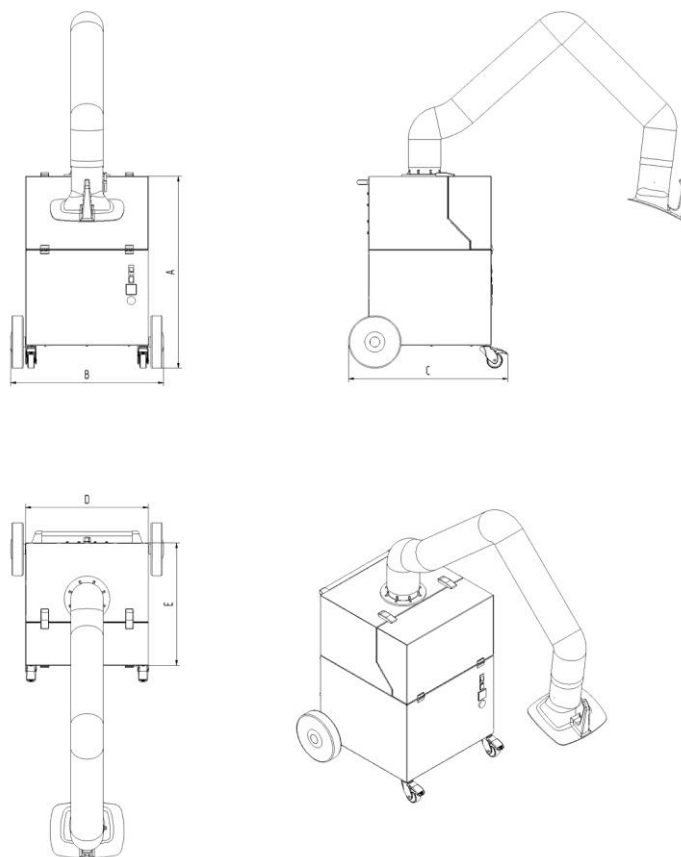


Fig. 36: Folha de medidas

Símbolo	Medidas	Símbolo	Medidas
A	909 mm	E	580 mm
B	722 mm		
C	753 mm		
D	580 mm		

Tab. 47: Tabela de medidas

9.5 Peças sobresselentes e acessórios

Nº. seq.	Designação	Art. nº.
1	Coifa de aspiração	7910300
2	Mangueira para braço de aspiração 2 m	1140348
2	Mangueira para braço de aspiração 3 m	1140349
3	Conjunto de tubo de aspiração 3 m, bocal tipo funil com base magnética e material de conexão	6430008
4	Conjunto de tubo de aspiração 6 m, bocal tipo funil com base magnética e material de conexão	6430009
5.1	Manta do pré-filtro (pacote com 10)	1090452
5.2	Cassete pré-filtro	1090453
5.3	Filtro principal	1090454
8	Saco de eliminação para filtros (pacote com 10)	1190746

Tab. 48: Peças sobresselentes e acessórios

1	Generale	- 219 -
1.1	Introduzione	- 219 -
1.2	Note sul diritto d'autore e sui diritti di proprietà intellettuale ...	- 219 -
1.3	Indicazioni per l'esercente	- 219 -
2	Sicurezza.....	- 221 -
2.1	Indicazioni generali.....	- 221 -
2.2	Note su segnali e simboli	- 221 -
2.3	Contrassegni/etichette da applicare da parte dell'utilizzatore	- 222 -
2.4	Istruzioni di sicurezza per gli operatori	- 222 -
2.5	Avvertenze di sicurezza relative alla riparazione/ all'eliminazione di guasti	- 223 -
2.6	Indicazioni di particolari tipi di pericolo.....	- 223 -
3	Informazioni sul prodotto	- 226 -
3.1	Descrizione del funzionamento.....	- 226 -
3.2	Caratteristica distintiva - con certificazione W3/IFA.....	- 227 -
3.3	Uso conforme allo scopo previsto.....	- 227 -
3.4	Requisiti generali secondo DIN EN ISO 21904.....	- 229 -
3.5	Applicazioni errate ragionevolmente prevedibili	- 229 -
3.6	Contrassegni ed etichette sul prodotto	- 230 -
3.7	Rischio residuo.....	- 230 -
4	Trasporto e stoccaggio.....	- 232 -
4.1	Trasporto.....	- 232 -
4.2	Stoccaggio.....	- 232 -
5	Montaggio.....	- 233 -
6	Uso.....	- 235 -
6.1	Qualifica degli operatori.....	- 235 -
6.2	Elementi di comando	- 235 -
6.3	Messa in funzione	- 237 -
7	Riparazione.....	- 239 -
7.1	Cura.....	- 239 -
7.2	Manutenzione.....	- 239 -
7.2.1	Sostituzione filtro - Istruzioni di sicurezza	- 240 -
7.2.2	Cambio del filtro.....	- 241 -

7.3	Eliminazione delle anomalie.....	- 245 -
7.4	Misure in caso di emergenza.....	- 246 -
8	Smaltimento	- 247 -
8.1	materie plastiche.....	- 247 -
8.2	Metalli.....	- 247 -
8.3	Elementi filtranti	- 247 -
9	Appendice.....	- 248 -
9.1	Dichiarazione di conformità CE.....	- 248 -
9.2	UKCA Declaration of Conformity.....	- 249 -
9.3	Dati tecnici	- 250 -
9.4	Disegno quotato	- 251 -
9.5	Ricambi e accessori.....	- 252 -

1 Generale

1.1 Introduzione

Il presente manuale d'uso è uno strumento essenziale per l'impiego corretto e senza pericoli del prodotto.

Le importanti indicazioni in esso contenute permettono di utilizzare il prodotto in maniera sicura, adeguata e conveniente. La loro osservanza aiuta a prevenire rischi, ridurre costi di riparazione e tempi di inattività, aumentare l'affidabilità del prodotto e prolungarne la durata. Il presente manuale d'uso deve essere sempre disponibile, nonché letto e applicato da ogni persona incaricata di attività con o sul prodotto.

Esso include:

- uso ed eliminazione delle anomalie durante il funzionamento,
- manutenzione (riparazione e revisione),
- trasporto,
- montaggio,
- smaltimento.

Si riserva il diritto di apportare modifiche tecniche e di errori.

1.2 Note sul diritto d'autore e sui diritti di proprietà intellettuale

Il presente manuale d'uso è soggetto a riservatezza. Deve essere reso accessibile solo alle persone autorizzate. Può essere consegnato a terzi solo dietro autorizzazione di KEMPER GmbH, di seguito denominato "il produttore".

Tutti i documenti sono protetti ai sensi della legge sui diritti d'autore. La trasmissione e riproduzione di documenti o loro estratti, nonché l'utilizzo e la comunicazione del loro contenuto sono vietati, in assenza di espressa autorizzazione scritta.

Le violazioni sono punibili dalle legge e obbligano a un risarcimento danni. Il produttore si riserva tutti i diritti per l'esercizio dei diritti di protezione industriali.

1.3 Indicazioni per l' esercente

Il presente manuale d'uso rappresenta un componente essenziale del prodotto.

L'esercente deve garantire che il personale operativo sia a conoscenza di queste istruzioni.

Il presente manuale d'uso deve essere integrato dall'esercente con istruzioni per l'uso basate sulle norme nazionali in materia di prevenzione degli infortuni e protezione dell'ambiente, includendo le informazioni sugli

obblighi di vigilanza e segnalazione per tener conto delle peculiarità aziendali, ad esempio in relazione all'organizzazione e alle procedure di lavoro nonché al personale impiegato. Oltre alle avvertenze contenute nel manuale e alle prescrizioni obbligatorie in vigore nel paese e nel luogo di impiego riguardanti la prevenzione di infortuni, vanno osservate anche le regole tecniche comunemente riconosciute in materia di sicurezza e professionalità.

Senza l'autorizzazione del fabbricante l'esercente non può apportare modifiche, ampliamenti con accessori o trasformazioni al prodotto che ne possano pregiudicare la sicurezza! Eventuali parti di ricambio impiegate devono corrispondere ai requisiti tecnici stabiliti dal produttore. Questo è sempre garantito dalle parti di ricambio originali.

Le attività di uso, manutenzione e trasporto del prodotto devono essere eseguite esclusivamente da personale adeguatamente qualificato o addestrato. Definire chiaramente le responsabilità del personale addetto a utilizzo, manutenzione e trasporto.

2 Sicurezza

2.1 Indicazioni generali

Il prodotto è progettato e costruito secondo la tecnologia più moderna e nell'osservanza delle norme tecniche di sicurezza comunemente riconosciute. L'uso del prodotto può comportare pericoli tecnici per l'operatore nonché pregiudicare il prodotto e altri beni, se:

- viene utilizzato da personale non addestrato o non istruito,
- non viene impiegato in modo conforme allo scopo previsto e/o
- viene sottoposto a manutenzione impropria.

2.2 Note su segnali e simboli

▲ PERICOLO

Questo simbolo abbinato all'avvertenza "pericolo" contrassegna un pericolo imminente. La mancata osservanza dell'istruzione di sicurezza provoca morte o lesioni gravissime.

▲ AVVERTENZA

Questo simbolo abbinato al termine "avvertenza" contrassegna una situazione potenzialmente pericolosa. La mancata osservanza dell'istruzione di sicurezza può provocare morte o lesioni gravissime.

▲ ATTENZIONE

Questo simbolo abbinato all'avvertenza "precauzione" contrassegna una situazione potenzialmente pericolosa. La mancata osservanza dell'istruzione di sicurezza può provocare lesioni lievi o minime. Può essere utilizzato anche per indicare la possibilità di danni alle cose.

AVVISO

Le note generali sono ulteriori semplici informazioni che non avvertono di danni a persone o cose.

1. Le fasi degli interventi da eseguire secondo una determinata sequenza sono indicate da un numero seguito da un punto.
- I singoli elementi di una legenda non interessati da una particolare sequenza sono contrassegnati da un punto elenco.

2.3 Contrassegni/etichette da applicare da parte dell'utilizzatore

L'utilizzatore ha eventualmente l'obbligo di collocare altri contrassegni ed etichette sul prodotto e nell'ambiente circostante.

Tali contrassegni ed etichette possono essere riferiti, ad esempio, alla normativa in tema di uso dei dispositivi di protezione individuale.

2.4 Istruzioni di sicurezza per gli operatori

Prima dell'uso l'utilizzatore deve essere istruito all'impiego del prodotto nonché dei relativi materiali e strumenti ausiliari attraverso informazioni, istruzioni e corsi di addestramento.

Il prodotto deve essere impiegato esclusivamente in condizioni di perfetta efficienza tecnica, conformemente alle disposizioni e tenendo conto delle norme di sicurezza e dei pericoli, seguendo le istruzioni di questo manuale! Tutti i guasti, in particolare quelli che potrebbero compromettere la sicurezza, devono essere riparati immediatamente!

Chiunque venga incaricato delle attività di messa in servizio, impiego o manutenzione deve aver letto per intero e compreso il presente manuale d'uso. Durante il lavoro è troppo tardi. Ciò si applica in particolare al personale assegnato solo occasionalmente all'uso del prodotto.

Il manuale d'uso deve essere sempre disponibile nelle vicinanze del prodotto.

KEMPER non si assume alcuna responsabilità per i danni e gli incidenti causati da mancata osservanza del manuale d'istruzioni.

Osservare le norme antinfortunistiche applicabili, le regole generalmente riconosciute della sicurezza tecnica e di medicina del lavoro.

Assegnare chiaramente e rispettare le competenze delle varie attività di manutenzione e riparazione. Solo così è possibile evitare azioni errate, soprattutto in situazioni di pericolo.

L'esercente obbliga gli operatori e il personale di manutenzione a indossare attrezzature di protezione personale. In queste attrezzature rientrano in particolare scarponcini antinfortunistici, occhiali protettivi e guanti.

Non tenere sciolti i capelli lunghi, non indossare indumenti larghi o gioielli! Si corre sempre il pericolo di rimanere impigliati o intrappolati sulle parti in movimento dell'impianto!

Alla comparsa di alterazioni al prodotto, rilevanti dal punto di vista della sicurezza, interrompere e bloccare immediatamente l'attività lavorativa, segnalando il caso alla persona o all'ufficio competente!

Tutte le attività sul prodotto devono essere eseguite esclusivamente da personale affidabile e debitamente formato. Rispettare l'età minima ammessa per legge!

Il personale in fase di addestramento, istruzione, formazione o inserito in un programma generale di apprendistato può lavorare al prodotto esclusivamente sotto la supervisione costante di una persona già esperta!

2.5 Avvertenze di sicurezza relative alla riparazione/ all'eliminazione di guasti

Le porte di servizio e di manutenzione devono essere sempre liberamente accessibili.

I lavori di attrezzaggio, manutenzione e riparazione e l'eliminazione di guasti possono essere eseguiti solo con il prodotto spento.

Serrare sempre eventuali raccordi a vite allentati individuati nel corso degli interventi di manutenzione e di assistenza! Se prescritto, serrare le viti previste a tale scopo con una chiave dinamometrica.

Prima dell'inizio dei lavori di manutenzione/riparazione/cura rimuovere da raccordi e collegamenti a vite eventuali impurità e tracce di prodotti per la manutenzione.

Attenersi agli intervalli previsti o indicati nel manuale di istruzioni per le ispezioni e i collaudi periodici.

Prima dello smontaggio, contrassegnare i componenti con riferimento alla loro posizione.

2.6 Indicazioni di particolari tipi di pericolo

⚠ AVVERTENZA**Pericolo per la salute dovuto a particelle di fumo di saldatura!**

Il contatto della pelle con fumi di taglio ecc. può provocare irritazioni cutanee nei soggetti sensibili!

Le attività di riparazione e manutenzione sul prodotto devono essere eseguite esclusivamente da personale specializzato in possesso di relativa formazione e autorizzazione, nell'osservanza delle istruzioni di sicurezza e delle norme vigenti in ambito di prevenzione degli infortuni!

Possibilità di gravi danni alla salute, a carico di organi della respirazione e vie respiratorie!

Per evitare il contatto e l'inalazione di particelle di polvere, utilizzare indumenti protettivi, guanti e un sistema di protezione respiratoria a ventola!

Durante l'esecuzione di lavori di riparazione e manutenzione va evitata la liberazione di particelle di polvere pericolose al fine di proteggere le persone non addette a tali lavori.

⚠ PERICOLO**Pericolo di folgorazione!**

Tutti gli interventi all'impianto elettrico del prodotto devono essere eseguiti esclusivamente da un elettrotecnico specializzato o da personale operativo in possesso della necessaria formazione, sotto la direzione e supervisione di un elettrotecnico specializzato e secondo le relative norme di sicurezza!

Prima di aprire il prodotto estrarre dalla presa la spina elettrica eventualmente presente, per scongiurare la riaccensione accidentale.

In caso di guasti all'alimentazione elettrica, disattivare il prodotto con il tasto ON/OFF ed estrarre dalla presa la spina elettrica, se presente!

Utilizzare solo fusibili originali con l'intensità di corrente prescritta!

I componenti elettrici, sui quali vengono effettuati interventi di ispezione, manutenzione e riparazione, devono essere scollegati. Bloccare i dispositivi di funzionamento usati per la messa fuori tensione, per evitare una riattivazione accidentale o automatica. Verificare prima l'assenza di tensione dei componenti elettrici, quindi isolare i componenti adiacenti sotto tensione. Durante le riparazioni prestare attenzione a non modificare i parametri costruttivi in modo da pregiudicare la sicurezza.

Verificare regolarmente la presenza di eventuali danni ai cavi e sostituire, se necessario.

⚠ AVVERTENZA**Folgorazione in caso di mancata messa a terra!**

Se il collegamento a terra di protezione degli apparecchi manca o è eseguito in modo non corretto, possono essere presenti tensioni elevate sulle parti in genere o sulle parti dell'alloggiamento esposte che, se toccate, possono provocare gravi lesioni o la morte.

⚠ AVVERTENZA**Folgorazione in caso di collegamento di un'alimentazione elettrica non adatta!**

Se viene collegata un'alimentazione elettrica non adatta, è possibile che alcune parti accessibili conducano una tensione elettrica pericolosa. Il contatto con una tensione elettrica pericolosa può provocare lesioni gravi o la morte.

Per i dati di allacciamento elettrico rimandiamo alla targhetta identificativa del prodotto

⚠ ATTENZIONE**Pericolo per la salute dovuto al rumore!**

Il prodotto può produrre emissioni acustiche, specificate in dettaglio nei dati tecnici. Se utilizzato con altri macchinari o a causa delle caratteristiche del luogo di impiego, il prodotto può generare un livello di pressione sonora più elevato. In questo caso, l'utente è tenuto a fornire al personale di servizio adeguati dispositivi di protezione.

3 Informazioni sul prodotto

3.1 Descrizione del funzionamento

Il prodotto è rappresentato da un apparecchio compatto per il filtraggio dei fumi di saldatura che consente di aspirarli in prossimità del punto in cui vengono generati con un grado di separazione superiore al 99%.

L'aria aspirata contenente sostanze nocive viene pulita attraverso una procedura di filtraggio a 3 livelli, quindi viene rilasciata nel locale di lavoro.

Il prodotto dispone di un braccio di aspirazione flessibile, con cappa di aspirazione facilmente spostabile, in grado di mantenere autonomamente qualsiasi posizione a sbalzo. In alternativa al braccio di aspirazione, sul retro del prodotto può essere collegato un tubo di aspirazione.

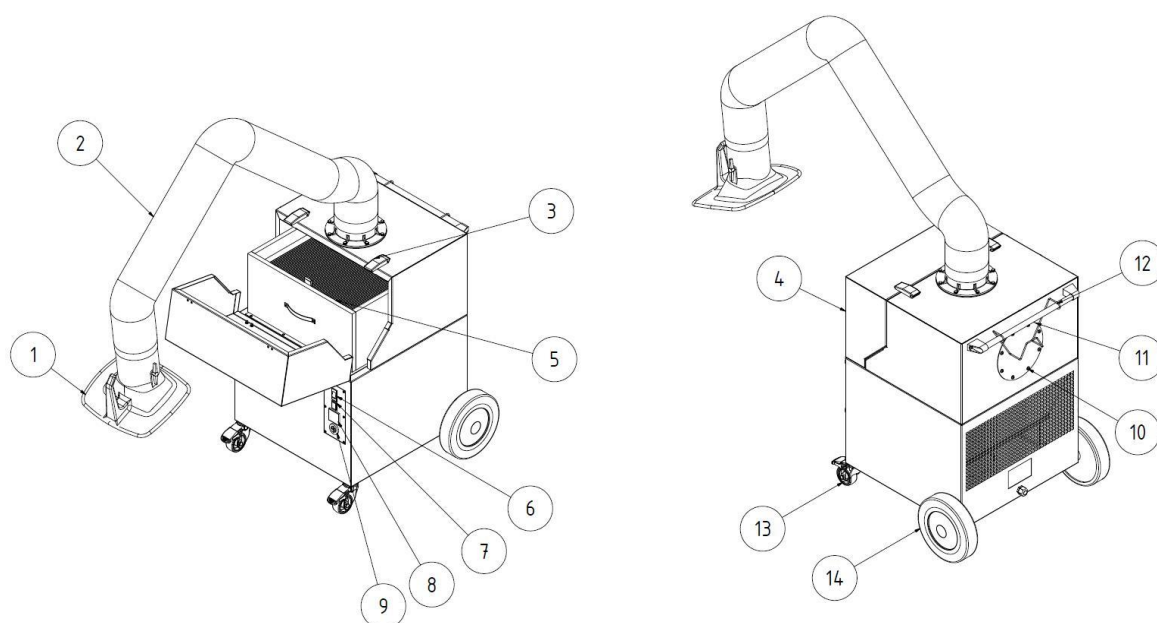


Fig. 37: Posizioni sul prodotto

Pos.	Denominazione	Pos.	Denominazione
1	Cappa di aspirazione	8	Contatore ore di esercizio
2	Braccio di aspirazione/ Telaio di sostegno	9	Avvisatore acustico
3	Chiusura a scatto	10	Attacco per il flessibile di aspirazione
4	Porta di manutenzione	11	Asta di presa
5	Cartuccia filtrante	12	Fissacavi

6	Interruttore generale di accensione/spegnimento	13	Ruota orientabile con freno
7	Spie di funzionamento	14	Ruota posteriore

Tab. 49: Posizioni sul prodotto

3.2 Caratteristica distintiva - con certificazione W3/IFA

Il prodotto è disponibile in due varianti:

- **Versione - senza certificazione IFA**
- **Versione - con certificazione IFA**


Vedi capitolo Dati tecnici: classe fumi di saldatura e norma di prova IFA.

La versione standard del prodotto è certificata IFA.

Ciò significa che il prodotto soddisfa i requisiti riguardanti la classe di separazione dei fumi di saldatura con certificazione W3/IFA. La conformità a questa norma è stata testata da IFA (Institut für Arbeitsschutz der Deutschen Gesetzlichen Unfallversicherung).

Per semplificare, ciò verrà indicato di seguito nelle presenti istruzioni per l'uso, tramite un logo informativo IFA.

Il logo informativo IFA segnala indicazioni ed informazioni importanti inerenti al prodotto certificato IFA.

Contrassegno sul prodotto	Significato/spiegazione	Logo informativo
IFA	Modello di costruzione certificato IFA in conformità alla norma di prova - vedi capitolo Dati tecnici	

Tab. 50: Marcatura IFA

La versione IFA viene contrassegnata sul prodotto con la placchetta di prova DGUV (Istituto nazionale tedesco per l'assicurazione contro gli infortuni) e la (marcatura della classe di fumo di saldatura) con certificazione W3/IFA sotto forma di adesivo.

3.3 Uso conforme allo scopo previsto

Il prodotto è concepito per aspirare e filtrare i fumi di saldatura prodotti dalla saldatura elettrica direttamente dal punto in cui vengono generati. In linea di principio il prodotto può essere utilizzato in tutti i processi lavorativi che comportano l'emissione di fumi di saldatura. Occorre tuttavia impedire che il prodotto possa aspirare ad esempio "piogge di scintille" prodotte da

un processo di rettifica.

Osservare nelle specifiche tecniche le dimensioni e gli ulteriori dati relativi al prodotto.

AVVISO



AVVISO

Durante la saldatura di acciai legati o ad alto tenore di lega con materiali di apporto superiori al 5% di cromo/nichel, vengono rilasciate sostanze cancerogene CMR (en. carcinogenic, mutagenic, reprotoxic). Stando ai regolamenti ufficiali, in Germania possono essere utilizzati soltanto i prodotti testati e rispettivamente approvati per estrarre queste particelle di fumo pericolose per la salute utilizzando il cosiddetto metodo di ricircolo.

Per i procedimenti di saldatura previamente indicati con metodo di ricircolo possono essere utilizzati unicamente i prodotti che soddisfanno i requisiti previsti dalla classe di separazione dei fumi di saldatura con certificazione W3/IFA.

Nel corso dell'aspirazione dei fumi di saldatura con componenti cancerogeni, come cromati, ossidi di nichel e altri, rispettare i requisiti dei TRGS 560 (norme tedesche per l'uso delle sostanze pericolose) e TRGS 528 (Lavori di saldatura).

AVVISO

Osservare e rispettare le indicazioni del capitolo "Dati tecnici".

L'uso conforme allo scopo previsto include anche l'osservanza delle istruzioni

- di sicurezza,
- per l'uso e di comando,
- di manutenzione e riparazione,

di cui al presente manuale.

Ogni ulteriore o diverso impiego è da considerarsi non conforme. I danni conseguenti sono totalmente a carico dell'utilizzatore del prodotto. Lo stesso dicasi per modifiche arbitrarie del prodotto.

3.4 Requisiti generali secondo DIN EN ISO 21904

AVVISO

Collegamento di tubazioni, bracci di aspirazione e tubi flessibili.

Le tubazioni, i bracci di aspirazione e i tubi flessibili collegati al prodotto possono provocare una caduta di pressione e devono essere presi in considerazione dal progettista dell'impianto o dall'utente.

I componenti collegati devono essere adatti al prodotto e garantire il flusso volumetrico minimo richiesto (potenza di aspirazione).

Un possibile progetto della canalizzazione può essere richiesto al produttore.

I componenti collegati devono essere controllati a intervalli regolari per verificarne il corretto accoppiamento, la presenza di difetti di tenuta ed eventuali intasamenti.

Controllare la potenza di aspirazione necessaria sull'elemento di aspirazione.

AVVISO

Riciclo dell'aria nell'atmosfera nell'ambiente di lavoro

In alcuni Stati non è raccomandato o è addirittura vietato riciclare l'aria nell'atmosfera nell'ambiente di lavoro. Può essere necessario convogliare l'aria di scarico verso l'esterno attraverso una canalizzazione.

3.5 Applicazioni errate ragionevolmente prevedibili

Se utilizzato in conformità alle disposizioni, il prodotto esclude la possibilità di un uso scorretto ragionevolmente prevedibile, che possa provocare situazioni pericolose con danni a persone.

Non è consentito l'utilizzo del prodotto in aree industriali in cui devono essere soddisfatti i requisiti di protezione antideflagrante.

Il suo utilizzo è inoltre vietato per:

1. Procedure non elencate sotto il punto Uso conforme allo scopo previsto e dove l'aria aspirata:
 - viene miscelata, ad esempio, con le scintille provenienti dai processi di rettifica che, a causa delle loro dimensioni e del loro numero, possono essere causa di danni al mezzo filtrante o di incendio;
 - viene miscelata con liquidi e la conseguente contaminazione del flusso di aria con vapori contenenti aerosol e olio;

- viene miscelata con polveri facilmente combustibili e infiammabili e/o con sostanze che possono formare miscele o atmosfere esplosive;
 - viene miscelata con altre polveri aggressive o abrasive che danneggiano il prodotto e gli elementi filtranti utilizzati;
 - • viene miscelata con sostanze/parti di sostanze organiche tossiche rilasciate durante la separazione del materiale.
2. Posizioni esterne in cui il prodotto è esposto agli agenti atmosferici, dato che il prodotto può essere installato soltanto in edifici chiusi.
La variante Outdoor del prodotto può essere installato all'aperto. Aver cura che per l'installazione all'aperto sono necessari ulteriori accessori.

3.6 Contrassegni ed etichette sul prodotto

Il prodotto riporta contrassegni ed etichette differenti che, qualora danneggiati o rimossi, devono essere immediatamente sostituiti da nuovi, applicati nella stessa posizione.

L'utilizzatore ha eventualmente l'obbligo di collocare altri contrassegni ed etichette sul prodotto e nell'ambiente circostante.

ad es. riferiti alla norma che prevede l'impiego di dispositivi di protezione personale.

Nel Paese di utilizzo il produttore può fornire ulteriori istruzioni di sicurezza e pittogrammi richiesti in conformità alla legge applicabile.

3.7 Rischio residuo

L'impiego del prodotto comporta un rischio residuo illustrato di seguito, anche nel caso in cui vengano osservate tutte le disposizioni di sicurezza.

Tutti gli utilizzatori del prodotto devono essere a conoscenza del suddetto rischio residuo e attenersi alle istruzioni volte a evitare il verificarsi di infortuni o danni.

▲ AVVERTENZA

Può causare danni gravi all'apparato respiratorio – indossare il dispositivo di protezione di classe FFP2 o superiore.

Il contatto della pelle con fumi di taglio ecc. può provocare irritazioni cutanee nei soggetti sensibili. Indossare indumenti protettivi.

Prima di effettuare le lavorazioni di saldatura, assicurarsi che il prodotto sia posizionato/regolato correttamente, che gli elementi filtranti siano completi ed in condizioni integre e che il dispositivo sia in funzione! Il prodotto può svolgere tutte le sue funzioni solo quando viene attivato.

Sostituendo gli elementi filtro, la pelle può venire a contatto con la polvere separata e le lavorazioni svolte possono vorticare tale polvere. Perciò devono essere indossate mascherina e tuta di protezione.

I tizzoni ardenti negli elementi filtranti possono provocare combustione senza fiamma. Spegnerne il dispositivo filtrante, chiudere la valvola a farfalla nella cappa di aspirazione se presente, e lasciar raffreddare in modo controllato il dispositivo.

4 Trasporto e stoccaggio

4.1 Trasporto

⚠ PERICOLO

Pericolo di morte per schiacciamento durante le operazioni di carico e trasporto del prodotto!

Manovre improprie durante il sollevamento e il trasporto possono determinare il ribaltamento e la caduta del pallet eventualmente usato con il prodotto!

- Non sostare mai sotto carichi sospesi!
- Osservare i carichi massimi ammissibili dei mezzi ausiliari per il trasporto e per il sollevamento!
- Osservare le norme vigenti in materia di prevenzione degli infortuni e di sicurezza sul lavoro.

Per il trasporto di prodotti con pallet utilizzare un transpallet o un carrello elevatore a forche adatto.

Il peso del prodotto è indicato sulla targhetta identificativa del prodotto.

4.2 Stoccaggio

Il prodotto deve essere conservato nella sua confezione originale a una temperatura ambiente compresa tra -20°C e +50°C in un luogo asciutto e pulito. La confezione non deve essere danneggiata da altri oggetti.

La durata dello stoccaggio è irrilevante per tutti i prodotti.

5 Montaggio

AVVISO

L'operatore del prodotto può incaricare solo persone che hanno familiarità con le operazioni di montaggio dell'unità.

Il prodotto deve essere montato da due persone.

È importante garantire che la linea di ritorno della corrente di saldatura tra il pezzo da lavorare e la saldatrice presenti una bassa resistenza e che vengano evitati collegamenti tra il pezzo da lavorare e il prodotto, in maniera tale che la corrente di saldatura non possa ritornare alla saldatrice tramite il conduttore di protezione del prodotto.

AVVISO

Seguire le istruzioni fornite per il montaggio di qualsiasi parte annessa.

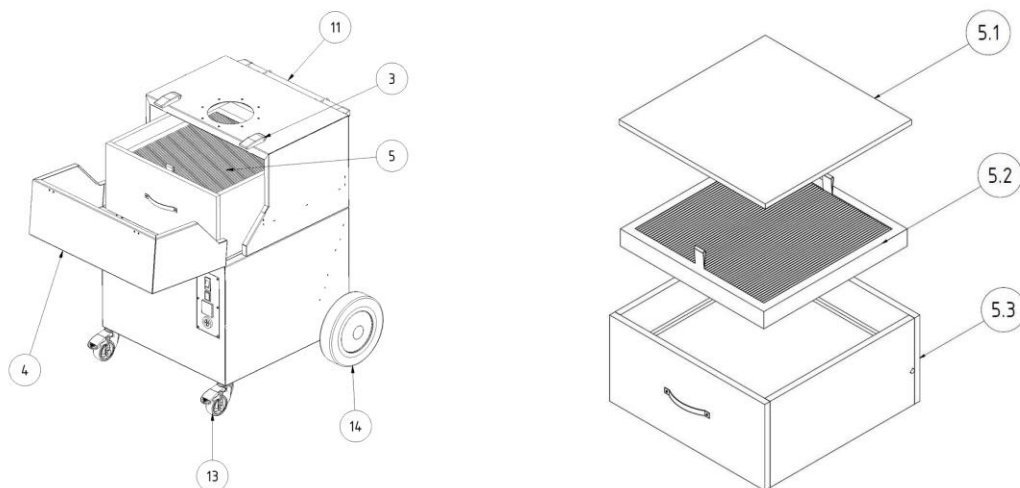


Fig. 38: Montaggio

Pos.	Denominazione	Quantità
3	Chiusura a scatto	2
4	Porta di manutenzione	1
5	Cartuccia filtrante	1
5,1	Pad prefiltro	1
5,2	Cassetta prefiltro	1
5,3	Filtro principale	1
11	Asta di presa	1
13	Rullo sterzante con freno (ruota anteriore)	2
14	Ruota posteriore	2

Tab. 51: Montaggio

6 Uso

Chiunque si occupi delle attività di utilizzo, manutenzione e riparazione del prodotto deve aver letto e compreso il presente manuale d'uso nonché le istruzioni di eventuali accessori e dispositivi annessi.

6.1 Qualifica degli operatori

L' esercente deve incaricare dell'uso autonomo del prodotto esclusivamente persone che abbiano familiarità con il compito.

Conoscere l'apparecchio significa che gli operatori sono stati formati sulle funzioni, e conoscono il manuale d'istruzioni e le istruzioni d'esercizio.

Il prodotto deve essere utilizzato soltanto da personale qualificato o addestrato.

Soltanto in tal modo è possibile ottenere una tipologia di lavoro sicura e consapevole dei pericoli.

6.2 Elementi di comando

Sul lato anteriore del prodotto si trovano elementi di comando, nonché possibilità di collegamento:

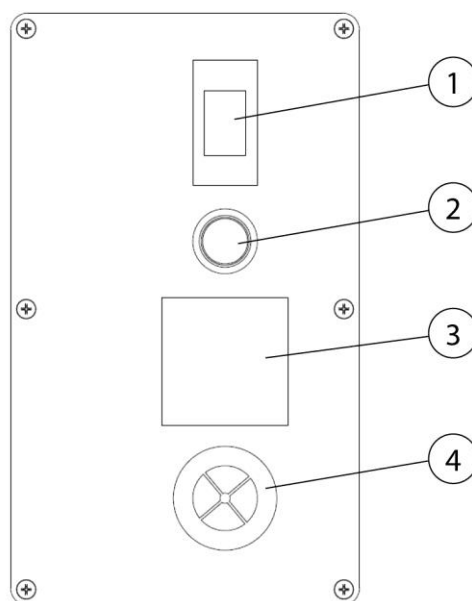



Fig. 39: Elementi di comando

Pos.	Denominazione	Avviso
1	Interruttore di accensione / spegnimento	
2	Spia luminosa di funzionamento	
3	Contatore ore di esercizio	
4	Avvisatore acustico	

Tab. 52: Elementi di comando

• **Interruttore I/ 0 (pos. 1)**

Premendo l'interruttore si accende e spegne il prodotto.

Al contempo l'interruttore è un interruttore termico di sicurezza per proteggere il motore del ventilatore. Se, ad esempio, un corpo estraneo blocca la girante del ventilatore, l'interruttore rileva una sovracorrente che, dopo pochi secondi, provvede allo spegnimento del prodotto.

• **Spia di segnalazione (pos. 2)**

La spia verde segnala il corretto funzionamento dell'apparecchio. Se la potenza di aspirazione minima viene superata per difetto o se l'interruttore generale si riporta sulla posizione "0" per sovraccarico, la spia di segnalazione verde si spegne.

Se la spia di funzionamento verde non si accende, il prodotto non può essere utilizzato. (vedi capitolo Eliminazione dei guasti)

AVVISO



• Contatore ore di esercizio (pos. 3)

Il contatore delle ore di esercizio conta le ore di utilizzo del prodotto. Consente di raccogliere informazioni sulla durata di funzionamento del prodotto e di monitorare la durata utile del filtro montato. In questo modo si possono acquistare i filtri di ricambio in tempo utile, prima che sia necessaria una sostituzione del filtro.

• Avvisatore acustico (pos. 4)

Un rilevamento sicuro del fumo di saldatura è possibile solo in presenza di una potenza di aspirazione sufficiente. Con l'aumentare del carico di polvere sui filtri, aumenta la loro resistenza al flusso e diminuisce la potenza di aspirazione.

Al superamento per difetto del valore minimo risuona l'avvisatore acustico.

A questo punto è necessario sostituire il filtro.

Lo stesso succede quando la valvola a farfalla nella cappa di aspirazione è chiusa troppo, riducendo eccessivamente anche la potenza di aspirazione.

In questo caso, aprire la valvola a farfalla.

6.3 Messa in funzione

▲ AVVERTENZA

Pericolo mediante stato difettoso del prodotto.

Assicurarsi che il montaggio del prodotto sia terminato completamente, prima di procedere alla messa in funzione. Tutte gli sportelli devono essere chiusi e tutti i collegamenti necessari completati.

1. Collegare il cavo di rete del prodotto alla rete elettrica in campo.
2. Accendere il prodotto con il tasto contrassegnato con "0" e "I".
3. Il ventilatore si avvia e la spia luminosa verde dell'interruttore dell'apparecchio segnala il funzionamento regolare.

In caso di guasto vedi il capitolo "Eliminazione delle anomalie".

7 Riparazione

Le istruzioni riportate in questo capitolo sono da intendersi come requisiti minimi. Condizioni d'esercizio particolari possono richiedere l'osservanza di ulteriori istruzioni, volte a garantire il mantenimento ottimale del prodotto.

Le attività di manutenzione e di riparazione descritte nel presente capitolo possono essere eseguite solo dal personale dell'utente addestrato e addetto alle riparazioni.

Le parti di ricambio necessarie per l'uso devono soddisfare i requisiti tecnici stabiliti dal produttore.

Questo viene garantito principalmente con i pezzi di ricambio originali.

Smaltire i materiali di esercizio e le parti di ricambio in modo sicuro e nel rispetto dell'ambiente.

Durante le attività di manutenzione attenersi alle istruzioni di sicurezza contenute nel presente manuale di istruzioni per l'uso.

7.1 Cura

La cura del prodotto si limita essenzialmente alla pulizia delle superfici del prodotto e al controllo delle cartucce dei filtri.

Attenersi alle avvertenze indicate nel capitolo "Istruzioni di sicurezza per la riparazione e l'eliminazione dei guasti del prodotto".

AVVISO

Non pulire il prodotto con aria compressa! In questo modo è possibile che particelle di polvere o di sporco fuoriescano nell'aria ambiente.

Una cura adeguata contribuisce ad assicurare il funzionamento del prodotto nel tempo.

- Pulire a fondo il prodotto una volta al mese.
- Le superfici esterne del prodotto possono essere pulite con un adeguato aspiratore industriale di classe H o, in alternativa, con un panno umido.

7.2 Manutenzione

La sicurezza di funzionamento del prodotto è positivamente influenzata da una regolare ispezione e manutenzione, che devono essere eseguite almeno una volta all'anno.

Il prodotto è esente da manutenzione, ad eccezione soltanto della sostituzione del filtro che deve essere eseguita all'occorrenza.

Osservare le indicazioni contenute nel capitolo "Sicurezza" relative alla manutenzione e alla rimozione dei guasti.

7.2.1 Sostituzione filtro - Istruzioni di sicurezza

La durata degli elementi filtranti dipende dal tipo e dalla quantità delle particelle aspirate.

Con l'aumentare del carico di polvere sui filtri, aumenta la resistenza al flusso e diminuisce la potenza di aspirazione del prodotto.

Anche per i prodotti con un sistema di pulizia automatica del filtro, se presente, i depositi possono causare una riduzione della resistenza al flusso.

È necessario sostituire il filtro!

▲ AVVERTENZA

Danni alla salute mediante le particelle dei fumi della saldatura

L'inspirazione delle particelle dei fumi di saldatura, soprattutto di quelle rilasciate durante l'impiego di acciai legati, possono causare danni alla salute in quanto possono giungere fino ai polmoni! Il contatto cutaneo con i fumi di saldatura può provocare irritazioni alle persone con pelle sensibile.

Per evitare il contatto e l'inalazione delle particelle di polvere indossare una tuta monouso, occhiali di protezione, guanti e una mascherina filtrante protettiva della classe FFP2 conforme a EN 149.

▲ AVVERTENZA

Non è consentito pulire gli elementi filtranti. La pulizia danneggerebbe l'elemento filtrante il che significa che il filtro non funziona più correttamente e le sostanze pericolose vengono rilasciate nell'aria che respiriamo.

Durante l'esecuzione delle lavorazioni descritte di seguito, porre particolare attenzione alla guarnizione del filtro principale. Solo guarnizioni integre consentono di ottenere un elevato grado di separazione del prodotto. Perciò il filtro principale deve essere sostituito in ogni caso quando la guarnizione è danneggiata.

AVVISO



Prodotti con approvazione IFA secondo i requisiti per la classe di separazione dei fumi di saldatura con certificazione W3/IFA. (vedi capitolo Dati tecnici)

La certificazione IFA decade in caso di:

- utilizzo non idoneo e di modifiche costruttive al prodotto.
 - impiego di pezzi di ricambio non originali indicati nella lista ricambi.
-

AVVISO

Per le operazioni successive, si raccomanda di osservare i capitoli “Montaggio” e “Utilizzo”.

- Utilizzare solo filtri di ricambio originali, perché questi garantiscono il necessario grado di separazione, essendo adattati al prodotto e ai dati di potenza.
- Spegnerne il prodotto con il tasto dell'apparecchio.
- Estrarre la spina elettrica per impedire riaccensioni involontarie dell'apparecchio.
- Scollegare l'alimentazione di pressione e lasciar fuoriuscire l'aria compressa presente attraverso la valvola di scarico della condensa.

7.2.2 Cambio del filtro

Sostituire il filtro procedendo come segue:

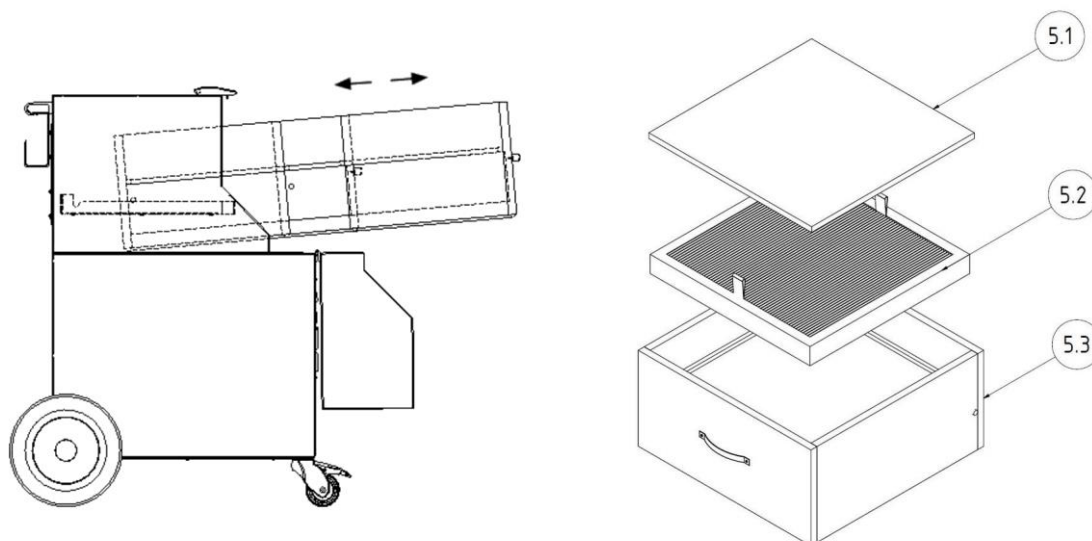


Fig. 40: Cambio del filtro

Cambio del pad prefiltra:

1. Rimuovere con cautela il telaio dell'inserto del prefiltra (pos. 5.1.) dal gruppo filtro senza sollevare particelle di polvere.
2. A questo punto si può togliere senza problemi la staffa di serraggio che fissa il pad di prefiltrazione.
3. Estrarre dal telaio dell'inserto del prefiltra il pad prefiltra sporco procedendo con cautela e senza sollevare polvere. Piegare il pad prefiltra in maniera tale che il lato contaminato da particelle di polvere si trovi all'interno.
4. Mettere il pad prefiltra sporco in un sacchetto di smaltimento e sigillarlo a tenuta d'aria con fascette serracavo. I sacchetti di smaltimento idonei sono reperibili presso il produttore.
5. Ora inserire un nuovo pad prefiltra nel telaio dell'inserto del prefiltra e fissare con la staffa di serraggio.
6. Ricollocare il telaio dell'inserto del prefiltra nel prodotto.

Sostituzione del filtro principale:

1. Sollevare leggermente il filtro principale (pos.5.3) con le cinghie di presa anteriori per staccare la guarnizione dalla superficie di appoggio. Estrarlo di circa due terzi dal corpo del filtro in modo tale che l'elemento filtrante con il bullone rimanga appoggiato sui profili di guida laterali.

2. Nella parte posteriore, il filtro scorre con i bulloni applicati lateralmente sulle guide mentre viene sollevato. In questo modo non si danneggia nemmeno la parte posteriore della guarnizione.
3. Ora infilare la mano lateralmente sotto l'elemento filtrante, poi infilare l'altra mano. Tirare l'elemento filtrante con entrambe le mani fuori dal prodotto e appoggiarlo su un ripiano di lavoro pulito e piano.
4. Riporre gli elementi filtranti da sostituire in un sacchetto di smaltimento e chiudere con una fascetta serracavi. I sacchetti di smaltimento idonei sono reperibili presso il produttore.
5. Sollevare il nuovo elemento filtrante nella parte inferiore e collocarlo con i bulloni laterali sui profili di guida del prodotto. Quindi, in successione, afferrare con le mani le impugnature sul lato anteriore.
6. Sollevare l'elemento filtrante nella parte anteriore e allo stesso tempo spingerlo all'indietro nel prodotto fino a che non scatterà in posizione in maniera percettibile.
7. Ora calzare il telaio dell'inserito del prefiltro sul nuovo filtro principale inserito.

Dopo aver sostituito le cartucce filtranti eseguire le seguenti operazioni:

1. Chiudere la porta di manutenzione fino a che non scatterà in posizione in maniera percettibile.
2. Reinserire la spina all'alimentazione elettrica e riaccendere il prodotto. La spia di funzionamento verde sull'interruttore segnala il funzionamento corretto del prodotto.
3. Smaltire le cartucce filtranti utilizzate in conformità alle normative ufficiali. Chiedere il corrispondente codice di identificazione dei rifiuti all'azienda di smaltimento locale.
4. Pulire l'area di manutenzione. ad es. con un aspiratore industriale, classe di polvere "H".

AVVISO

Durante l'operazione di cambio filtro osservare gli avvisi riportati sull'elemento filtrante.

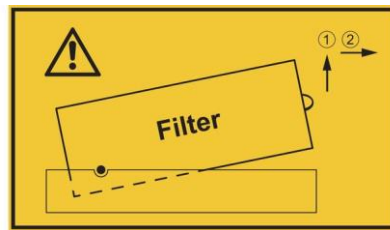


Fig. 41: Avviso cambio filtro

7.3 Eliminazione delle anomalie

Guasto	Possibile causa	Avviso
Non tutte le particelle di polvere sono filtrate	Distanza della cappa di aspirazione dal punto di saldatura eccessiva	Avvicinare la cappa di aspirazione
	Apertura di scarico aria pulita otturata	Mantenere libera l'apertura di scarico aria pulita
Emissione del segnale sonoro	La potenza di aspirazione minima è stata superata per difetto. Elementi filtranti saturi, sistema di tubazioni/rilevamento chiuso	Sostituzione filtro necessaria, controllo sistema di tubazioni/rilevamento, contattare il servizio di assistenza
		 IFA I requisiti non sono più soddisfatti!
Potenza di aspirazione troppo bassa/non disponibile	Elementi filtranti pieni	Sostituire gli elementi filtranti
Dal lato aria pulita fuoriesce polvere	Elementi filtranti danneggiati	Sostituire gli elementi filtranti
L'interruttore generale scatta	Motore bloccato	Far controllare da un elettrotecnico specializzato
Start/Stop Automatico senza funzione	La spina nel braccio di aspirazione è cavallottato	Smontare il braccio di aspirazione dal prodotto e rimuovere il ponte della spina
Il prodotto non si avvia	Tensione di rete assente	Far controllare da un elettrotecnico specializzato

Tab. 53: Eliminazione delle anomalie

AVVISO

Se il guasto non può essere eliminato dal cliente, contattare il servizio di assistenza del produttore.

7.4 Misure in caso di emergenza

In caso di incendio del prodotto o dei suoi eventuali elementi di rilevamento, procedere come segue:

1. Interrompere l'alimentazione elettrica del prodotto, estraendo la spina elettrica dalla presa, qualora possibile.
2. Se disponibile, scollegare l'alimentazione di aria compressa.
3. Cercare di estinguere l'incendio con un comune estintore a polvere.
4. Se necessario, informare i vigili del fuoco locali.

▲ AVVERTENZA

Non aprire prodotti dotati di porta di manutenzione. Formazione di fiammate!

In caso di incendio, non toccare per nessun motivo il prodotto senza guanti protettivi adatti. Pericolo di ustioni!

8 Smaltimento

▲ AVVERTENZA

Il contatto della pelle con fumi di saldatura ecc. può provocare irritazioni cutanee nei soggetti sensibili!

Le attività di smontaggio sul prodotto devono essere eseguite esclusivamente da personale specializzato appositamente addestrato e autorizzato e rispettando le istruzioni di sicurezza e le norme antinfortunistiche vigenti!

Possibilità di gravi danni alla salute, a carico di organi della respirazione e vie respiratorie!

Per evitare il contatto e l'inalazione di particelle di polvere, utilizzare indumenti protettivi, guanti e un sistema di protezione respiratoria a ventola!

Durante i lavori di smontaggio evitare l'esposizione a particelle di polvere pericolose per non causare lesioni alle persone nei paraggi.

▲ ATTENZIONE

Per tutte le attività eseguite sul e con il prodotto attenersi agli obblighi di legge per la riduzione e il regolare riciclaggio/smaltimento dei rifiuti.

8.1 materie plastiche

Le materie plastiche eventualmente utilizzate devono essere selezionate nella maggior misura possibile. e smaltite nell'osservanza degli obblighi di legge.

8.2 Metalli

I metalli eventualmente utilizzati devono essere separati e smaltiti. Lo smaltimento deve essere effettuato da un'azienda autorizzata.

8.3 Elementi filtranti

Gli elementi di filtraggio eventualmente utilizzati devono essere smaltiti nell'osservanza degli obblighi di legge.

9 Appendice

9.1 Dichiarazione di conformità CE

Denominazione: Apparecchio per il filtraggio dei fumi di saldatura
Serie costruttiva: SmartMaster
Tipo: **64300** (possibilmente si hanno numeri di articolo diversi per altre varianti di prodotto)
ID della macchina: Vedi targhetta identificativa nella prima parte di questo manuale di istruzioni
Il prodotto è sviluppato, progettato e prodotto in conformità con le direttive CE
2006/42/CE- Direttiva macchine

Il prodotto è sempre conforme alle disposizioni della direttiva sulla CEM 2014/30/UE
direttiva sulle Basse Tensioni 2014/35/UE
direttiva RoHS 2011/65UE

Nella sola responsabilità di
Azienda: **KEMPER GmbH**
Von-Siemens-Str. 20, D-48691 Vreden

Sono state applicate le seguenti norme armonizzate:
EN ISO 12100:2010 Sicurezza del macchinario - Principi generali di progettazione
EN ISO 13857:2019 Sicurezza del macchinario - Distanze di sicurezza
EN ISO 13854:2019 Sicurezza del macchinario - spazi minimi
EN ISO 21904-1:2020 Sicurezza sul lavoro e protezione della salute durante la saldatura
EN IEC 61000-6-2:2019 Compatibilità elettromagnetica - Immunità
EN IEC 61000-6-4:2019 Compatibilità elettromagnetica - Emissione
EN 60204-1:2018 Sicurezza del macchinario - Equipaggiamento elettrico
EN ISO 13849-1:2015 Sicurezza del macchinario - Sistemi di comando

L'elenco completo delle norme applicate, delle linee guida e delle specifiche è disponibile presso il produttore. Il manuale di istruzioni per l'uso del prodotto è disponibile.

Informazioni supplementari:

La dichiarazione di conformità decade in caso di utilizzo non conforme e in caso di modifiche costruttive non confermate per iscritto dal produttore.

Vreden, 05.10.2021

Luogo, data



B. Kemper

Amministratore

Identificazione del firmatario

9.2 UKCA Declaration of Conformity

Designation:	Welding fume filter unit
Series:	SmartMaster
Type:	64300 (possibly different article numbers for other product variants)
Machine ID:	See name plate in front section of this operating manual This product is developed, designed and manufactured in accordance with the UKCA directives Supply of Machinery (safety) Regulations 2008 The product continues to comply with the provisions of the Electromagnetic Compatibility Regulations 2016 Electrical Equipment (Safety) Regulations 2016
Company:	At the sole responsibility of KEMPER GmbH Von-Siemens-Str. 20, D-48691 Vreden

The following designated standards and technical specifications have been applied:

BS EN ISO 12100:2010 Safety of machinery - General principles for design
BS EN ISO 13857:2019 Safety of machinery - Safety distances
BS EN ISO 13854:2019 Safety of machinery
BS EN ISO 21904-1:2020 Health and safety in welding and allied processes
BS EN IEC 61000-6-2:2019 Electromagnetic compatibility (EMC) - Part 6-2: Generic standards - Immunity standard for industrial environments
BS EN IEC 61000-6-4:2019 Electromagnetic compatibility (EMC) - Part 6-4: Generic standards - Emission standard for industrial environments
BS EN 60204-1:2018 Safety of machinery - Electrical equipment of machines
BS EN ISO 13849-1:2016 Safety of machinery - Safety-related parts of control systems

A complete list of standards, directives and specifications applied is available from the manufacturer. The operating manual belonging to the product is available.

Additional information:

If it is not used for as intended or the design is altered, the Declaration of Conformity expires, unless confirmed in writing by us as manufacturers.

Vreden, 05.10.2021

Place, date



B. KEMPER

CEO

Identification of the signatory

9.3 Dati tecnici

Denominazione	Tipo
Filtro	64300
Livello di filtrazione	3
Procedura di filtrazione	Filtro usa e getta
Procedura di pulizia	--
Superficie filtrante [m ²]	13
Numero di elementi filtranti	1
Superficie filtrante complessiva [m ²]	13
Tipo di filtro	Filtro a cassetto
Materiale filtrante	Tessuto-non-tessuto in fibra di vetro
Grado di separazione [≥ %]	99,5
Classe fumi di saldatura	W3
Classe di filtrazione / classe polvere	E12
Dati di base	
Potenza di aspirazione [m ³ /h]	950
Pressione negativa [Pa]	1.500
Potenza del motore [kW]	1,1
Tensione di alimentazione/corrente nominale/tipo di protezione/classe ISO	Vedi targhetta identificativa
Temperatura ambiente consentita	-10 ° + 40 °C
Rapporto d'inserzione [%]	100
Livello di pressione acustica [dB(A)]	72
Alimentazione pneumatica [bar]	--
Quantità di aria compressa necessaria/classe aria compressa	--
Dimensioni apparecchio di base (L x A x P) [mm]	Vedi disegno quotato
Peso apparecchio di base [kg]	71,0
Informazioni aggiuntive	
Tipo di ventilatore	Ventilatore radiale

Tab. 54: Dati tecnici

9.4 Disegno quotato

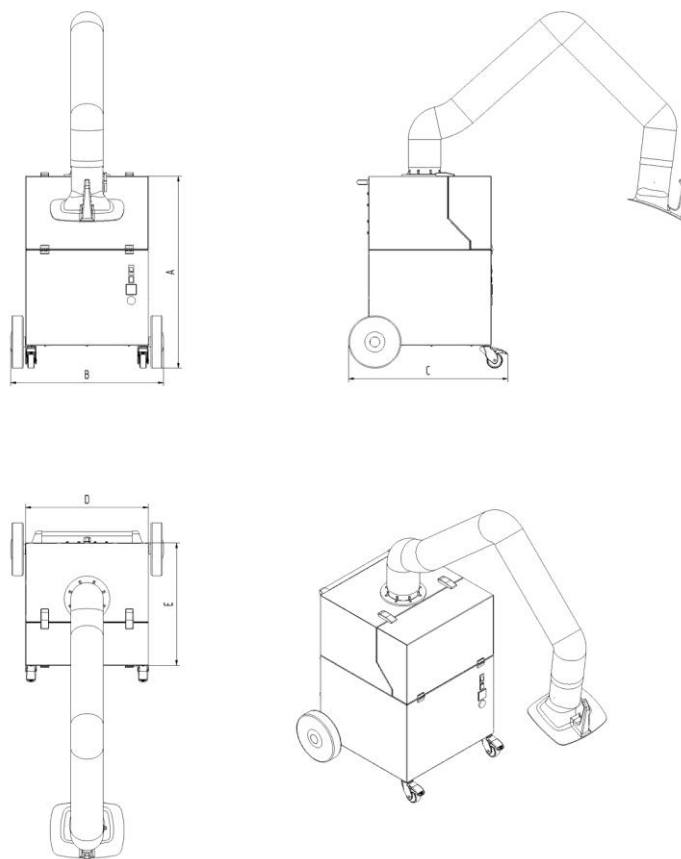


Fig. 42: Disegno quotato

Simbolo	Dimensioni	Simbolo	Dimensioni
A	909 mm	E	580 mm
B	722 mm		
C	753 mm		
D	580 mm		

Tab. 55: Tabella quote

9.5 Ricambi e accessori

N. prog.	Denominazione	N. art.
1	Cappa di aspirazione	7910300
2	Tubo per braccio di aspirazione 2 m	1140348
2	Tubo per braccio di aspirazione 3 m	1140349
3	Set flessibile di aspirazione 3 m, ugello a imbuto con piede magnetico e raccordi	6430008
4	Set flessibile di aspirazione 6 m, ugello a imbuto con piede magnetico e raccordi	6430009
5,1	Pad prefiltro (confezione da 10)	1090452
5,2	Cassetta prefiltro	1090453
5,3	Filtro principale	1090454
8	Sacchetto per lo smaltimento del filtro (confezione da 10)	1190746

Tab. 56: Ricambi e accessori

1	Obecné informace	- 255 -
1.1	Úvod.....	- 255 -
1.2	Upozornění na autorská a ochranná práva	- 255 -
1.3	Informace pro provozovatele	- 255 -
2	Bezpečnost	- 257 -
2.1	Obecné informace	- 257 -
2.2	Informace ke značkám a symbolům.....	- 257 -
2.3	Označení/štítky, které je povinen nainstalovat provozovatel... -	258 -
2.4	Bezpečnostní pokyny pro pracovníky obsluhy	- 258 -
2.5	Bezpečnostní upozornění k technické údržbě a odstraňování poruch	- 259 -
2.6	Upozornění na zvláštní druhy nebezpečí.....	- 259 -
3	Údaje o zařízení.....	- 262 -
3.1	Popis funkce	- 262 -
3.2	Rozlišovací znak – „Odzkoušeno W3/IFA“	- 263 -
3.3	Účel použití.....	- 263 -
3.4	Všeobecné požadavky podle DIN EN ISO 21904.....	- 265 -
3.5	Důvodně předvídatelné nesprávné použití.....	- 265 -
3.6	Označení a štítky na zařízení.....	- 266 -
3.7	Zbytkové riziko	- 266 -
4	Přeprava a skladování	- 268 -
4.1	Přeprava.....	- 268 -
4.2	Skladování	- 268 -
5	Montáž.....	- 269 -
6	Použití	- 271 -
6.1	Kvalifikace personálu obsluhy	- 271 -
6.2	Ovládací prvky	- 271 -
6.3	Uvedení do provozu	- 273 -
7	Technická údržba	- 274 -
7.1	Péče	- 274 -
7.2	Údržba	- 274 -
7.2.1	Výměna filtrů – Bezpečnostní pokyny.....	- 275 -
7.2.2	Výměna filtrů.....	- 276 -

7.3	Odstraňování poruch.....	- 279 -
7.4	Nouzová opatření	- 280 -
8	Likvidace	- 281 -
8.1	Plasty.....	- 281 -
8.2	Kovy	- 281 -
8.3	Filtrační články	- 281 -
9	Příloha	- 282 -
9.1	ES prohlášení o shodě.....	- 282 -
9.2	UKCA Declaration of Conformity.....	- 283 -
9.3	Technické údaje	- 284 -
9.4	Rozměrový výkres	- 285 -
9.5	Náhradní díly a příslušenství	- 286 -

1 Obecné informace

1.1 Úvod

Tento návod k použití je důležitou pomůckou pro zajištění správného a bezpečného provozu zařízení.

Návod k použití obsahuje důležitá upozornění ohledně bezpečného, odborného a ekonomického provozu zařízení. Jejich dodržování pomůže zabránit rizikům, nákladům na opravy a výpadkům, a zvýšit spolehlivost a životnost zařízení. Tento návod k použití musí být trvale k dispozici a musí si jej přečíst a používat každý, kdo je pověřen prací na nebo s přístrojem.

Jedná se mj. o tyto práce:

- obsluha a odstraňování poruch za provozu,
- údržba (péče a technická údržba),
- přeprava,
- montáž,
- likvidace.

Technické změny a omyly vyhrazeny.

1.2 Upozornění na autorská a ochranná práva

S tímto návodem k použití je nutno zacházet důvěrně. Smí být zpřístupňován pouze pověřeným osobám. Smí být předán třetím osobám pouze s písemným souhlasem společnosti KEMPER GmbH, dále jen výrobce.

Veškeré podklady jsou chráněny ve smyslu zákona o ochraně autorských práv. Je zakázáno šíření a kopírování podkladů nebo jejich částí, jakož i využívání a sdělování jejich obsahu. Pokud k tomu není udělen výslovný písemný souhlas.

Nedodržení tohoto zákazu je trestné a zavazuje k náhradě škody. Všechna práva na výkon práv průmyslového vlastnictví jsou vyhrazena výrobcí.

1.3 Informace pro provozovatele

Tento návod k použití je podstatnou součástí zařízení.

Provozovatel je povinen zajistit, aby se pracovníci obsluhy s tímto návodem seznámili.

Návod k použití musí provozovatel doplnit provozními pokyny založenými na vnitrostátních předpisech pro prevenci nehod a ochranu životního prostředí, včetně informací o povinnostech dozoru a hlášení, aby se zohlednily provozní specifika, například s ohledem na organizaci práce, pracovní procesy a zaměstnané zaměstnance. Vedle provozních pokynů a závazných předpisů pro prevenci úrazů platných v zemi použití a na místě

použití je třeba dodržovat také uznaná technická pravidla pro bezpečnou a profesionální práci.

Provozovatel nesmí bez souhlasu výrobce provádět na zařízení žádné změny, přístavby a přestavby, které by mohly mít vliv na jeho bezpečnost! Použité náhradní díly musí odpovídat technickým požadavkům stanoveným výrobcem. To je při použití originálních náhradních dílů zajištěno vždy.

Pro obsluhu, technickou údržbu a přepravu zařízení se smí využívat výhradně vyškolený nebo poučený personál. Musí být jasně stanoveny kompetence personálu ohledně obsluhy, technické údržby a přepravy.

2 Bezpečnost

2.1 Obecné informace

Zařízení bylo vyvinuto a zkonstruováno v souladu s aktuálním stavem techniky a uznávanými bezpečnostně technickými pravidly. Provoz výrobku může mít za následek technická rizika pro provozovatele, resp. poškození produktu a dalších věcných hodnot, pokud:

- jej obsluhuje nevyškolený nebo nepoučený personál,
- je používáno v rozporu s určením a/nebo
- je prováděna neodborná údržba.

2.2 Informace ke značkám a symbolům

▲ NEBEZPEČÍ

Tento symbol spolu se signálním slovem „Nebezpečí“ označuje bezprostředně hrozící nebezpečí. Nerespektování bezpečnostního upozornění vede k usmrcení nebo těžkým úrazům.

▲ VAROVÁNÍ

Tento symbol spolu se signálním slovem „Varování“ označuje možné nebezpečí. Nerespektování bezpečnostního upozornění může vést k usmrcení nebo těžkým úrazům.

▲ POZOR

Tento symbol spolu se signálním slovem „Pozor“ označuje možné nebezpečí. Nerespektování bezpečnostního upozornění může vést k lehkým nebo méně závažným úrazům.
Používá se rovněž pro varování před věcnými škodami.

UPOZORNĚNÍ

Obecná upozornění jsou základní informace, které nevarují před poškozením osob nebo věcí.

1. Výčty kroků činností jsou označeny čísly s tečkou v případě, že je důležité jejich pořadí.
- Tučným bodem jsou označeny seznamy dílů uvedené ve vysvětlivkách nebo pokynech, u kterých není pořadí důležité.

2.3 Označení/štítky, které je povinen nainstalovat provozovatel

Provozovatel je povinen umístit na zařízení nebo v jeho okolí případná další označení a štítky.

Tato označení a štítky se mohou vztahovat např. k předpisu o používání osobních ochranných prostředků.

2.4 Bezpečnostní pokyny pro pracovníky obsluhy

Uživatel musí být před použitím zařízení prostřednictvím informací, pokynů a školení poučen ohledně manipulace se zařízením a používaných materiálů a pomůcek.

Zařízení se smí používat pouze v bezvadném technickém stavu, v souladu s jeho určením, při dodržení bezpečnosti a zohlednění všech nebezpečí a tohoto návodu k použití! Veškeré poruchy, zejména ty, které mohou ohrozit bezpečnost, musí být neprodleně odstraněny!

Každá osoba pověřená uvedením do provozu, obsluhou nebo technickou údržbou zařízení musí být podrobně seznámena s tímto návodem k použití a porozumět jeho obsahu. V průběhu práce je na to již pozdě. Platí to zejména pro personál, který se zařízením pracuje pouze příležitostně.

Návod k použití musí být vždy po ruce v blízkosti zařízení.

Za škody a nehody vzniklé v důsledku nedodržení tohoto návodu k použití neručíme.

Je třeba dodržovat příslušné předpisy pro prevenci úrazů a další všeobecně uznávaná pravidla bezpečnosti práce a zdraví při práci.

Odpovědnosti za různé činnosti v souvislosti s údržbou a opravami musí být jasně definovány a dodržovány. To je jediný způsob, jak se vyhnout chybám - zejména v nebezpečných situacích.

Provozovatel je povinen zavázat pracovníky obsluhy a údržby k používání osobních ochranných prostředků. K nim patří zejména bezpečnostní obuv, ochranné brýle a rukavice.

Nenoste rozpuštěné dlouhé vlasy, volné oděvy nebo šperky! Vždy existuje riziko, že se někde zachytí nebo je vtáhnou nebo zachytí pohybuující se části!

V případě bezpečnostně relevantních změn na zařízení okamžitě průběh práce zastavte a zabezpečte před opětovným spuštěním a událost ohlaste příslušnému pracovišti/osobě!

Práce na zařízení smí provádět pouze spolehlivý, vyškolený personál. Dbejte na zákonem povolenou minimální věkovou hranici!

Zaškolený, zaučovaný, instruovaný nebo učňovský personál smí se zařízením manipulovat pouze za stálého dozoru zkušené osoby!

2.5 Bezpečnostní upozornění k technické údržbě a odstraňování poruch

Servisní a údržbová dvířka musí být neustále volně přístupná.

Přípravné, údržbářské a opravářské práce, jakož i odstraňování poruch, lze provádět pouze tehdy, je-li zařízení odpojené.

Šroubové spoje uvolněné při údržbě a opravách je nutné vždy utáhnout! V případě potřeby utáhněte příslušné šrouby momentovým klíčem.

Chraňte zejména spoje a šroubové spoje na začátku údržby/opravy/péče před nečistotami nebo přípravky pro péči.

Dodržujte předepsané nebo v návodu k použití uvedené lhůty pro pravidelně prováděné zkoušky/kontroly.

Před demontáží si poznamenejte vzájemnou polohu dílů.

2.6 Upozornění na zvláštní druhy nebezpečí

▲ VAROVÁNÍ

Ohrožení zdraví částicemi svařovacího kouře!

Kontakt pokožky s dýmem vznikajícím při řezání atd. může vést u citlivých osob k podráždění kůže!

Opravy a údržbu zařízení smí provádět pouze školený a autorizovaný odborný personál při dodržení bezpečnostních pokynů a platných předpisů protiúrazové prevence!

Hrozí těžké poškození dýchacích orgánů a dýchacích cest!

K zabránění kontaktu s prachovými částicemi a jejich vdechování používejte ochranný oděv, rukavice a dýchací přístroj s ventilátorem!

Zabraňte při opravách a údržbě uvolňování nebezpečných prachových částic, aby nedošlo k poškození zdraví nezainteresovaných osob.

⚠ NEBEZPEČÍ**Nebezpečí úrazu elektrickým proudem!**

Práce na elektrickém vybavení zařízení smí provádět pouze kvalifikovaný elektrikář nebo poučený personál obsluhy pod vedením a dozorem kvalifikovaného elektrikáře podle elektrotechnických předpisů!

Před otevřením zařízení vytáhněte síťovou zástrčku a tak ho zajistěte proti neúmyslnému opětovnému spuštění.

V případě poruch na přívodu elektrické energie k zařízení toto zařízení ihned vypněte pomocí tlačítka Vypnout/Zapnout a vytáhněte síťovou zástrčku!

Používejte výhradně originální pojistky s předepsanými proudovými hodnotami!

Elektrické díly, na kterých mají být provedeny inspekční, údržbářské a opravářské práce, musí být bez napětí. Prostředky, kterými bylo provedeno odpojení od sítě, musí být zabezpečeny proti opětovnému neúmyslnému nebo samočinnému zapnutí. U elektrických dílů odpojených od sítě nejprve zkontrolujte, zda nejsou pod napětím, a poté odizolujte sousední díly nacházející se pod napětím. Při opravách dbejte na to, aby nedošlo ke změnám konstrukčních charakteristik, které by snížily bezpečnost.

Pravidelně kontrolujte kabely, zda nejsou poškozené, a případně je vyměňte.

⚠ VAROVÁNÍ**Úraz elektrickým proudem při chybějícím uzemnění!**

Pokud chybí připojení ochranného vodiče zařízení nebo je nesprávně provedené, může být na exponovaných součástech nebo částech krytu přítomné vysoké napětí, které při dotyku může způsobit vážné zranění nebo smrt.

⚠ VAROVÁNÍ**Nebezpečí úrazu elektrickým proudem při připojení nevhodného napájecího zdroje!**

Připojením nevhodného napájecího zdroje mohou přístupné součásti přenášet nebezpečná napětí. Kontakt s nebezpečným napětím může vést k těžkým zraněním nebo smrti.

Údaje o elektrickém připojení najdete na typovém štítku produktu

▲ POZOR**Ohrožení zdraví hlukem!**

Zařízení může vydávat hluk, přesné údaje naleznete v technických údajích. Spolu s dalšími stroji a/nebo podle místních okolností může být hladina akustického tlaku v místě použití zařízení vyšší. V takovém případě je provozovatel povinen vybavit pracovníky obsluhy vhodnými osobními ochrannými prostředky.

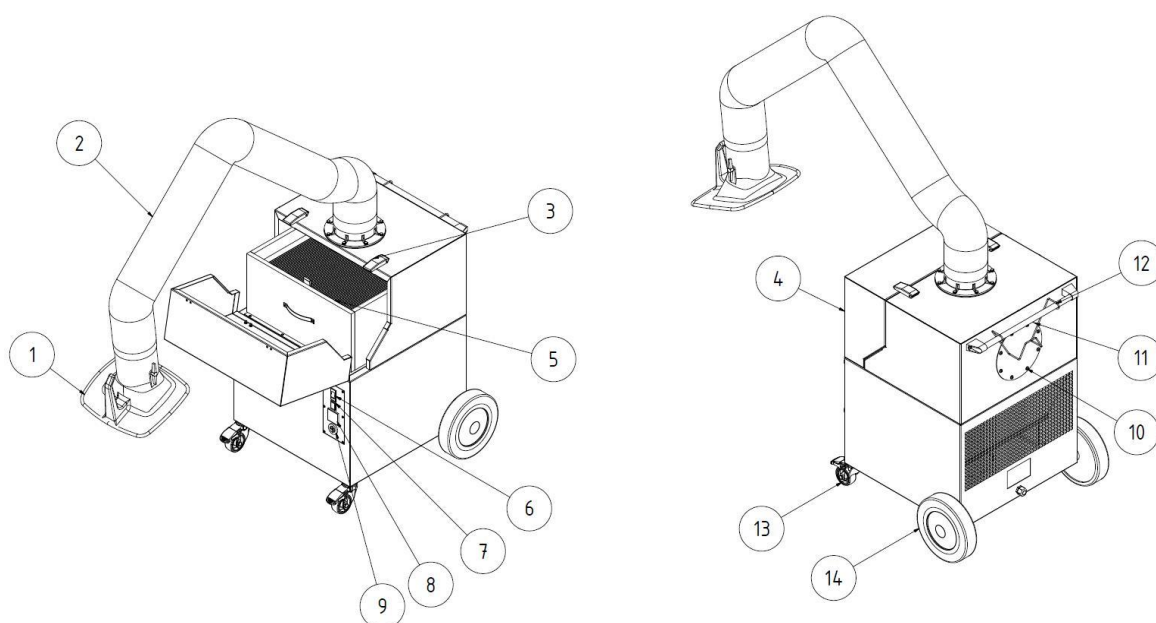
3 Údaje o zařízení

3.1 Popis funkce

Zařízení je kompaktní přístroj pro filtraci svářečských dýmů, s jehož pomocí jsou svářečské dýmy vznikající při svařování odsávány blízko místa jejich vzniku a odlučovány se stupněm odlučování více než 99 %.

Odsátý vzduch se škodlivinami je během 3-stupňové filtrace vyčištěn a přiveden zpět do pracovního prostoru.

Zařízení je vybaveno flexibilním odsávacím ramenem, jehož mírně pohyblivá odsávací hubice udržuje každou polohu ve visutém stavu. Jako alternativa k odsávacímu rameni lze připojit na zadní straně zařízení odsávací hadici.



Obr. 43: Pozice na výkrese výrobku

Poz.	Označení	Poz.	Označení
1	Odsávací hubice	8	Počítadlo provozních hodin
2	Odsávací rameno / nosná konstrukce	9	Houkačka
3	Stahovací spona	10	Připojení sací hadice
4	Servisní dvířka	11	Madlo
5	Filtrační vložka	12	Kabelový držák
6	Přístrojový spínač I/O	13	Řídicí kolečko s brzdou

7	Provozní osvětlení	14	Zadní kolo
---	--------------------	----	------------

Tab. 57: Pozice na výkrese výrobku

3.2 Rozlišovací znak – „Odzkoušeno W3/IFA“

Zařízení se vyrábí ve dvou verzích:

- **provedení „Neodzkoušeno IFA“**
- **provedení „Odzkoušeno IFA“**


K tomu viz kapitola Technické údaje: Klasifikace svářečského dýmu a zkušební norma IFA

Standardní provedení zařízení je s certifikací IFA.

To znamená, že zařízení splňuje požadavky třídy odlučování svářečského dýmu „Odzkoušeno W3/IFA“. Shoda s touto normou byla prověřena institutem IFA (Institut für Arbeitsschutz der Deutschen Gesetzlichen Unfallversicherung - Institut pro bezpečnost a ochranu zdraví při práci německého povinného fondu úrazového pojištění).

Pro zjednodušení je v tomto návodu k použití dále používáno logo IFA.

Logo IFA poukazuje na důležitá upozornění a informace týkající se zařízení IFA.

Označení na zařízení	Význam/vysvětlení	Logo
IFA	Konstrukční vzor odzkoušený IFA podle zkušební normy – viz kapitola Technické údaje	 IFA

Tab. 58: Označení IFA

Provedení IFA je na zařízení označeno nálepkou se značkou DGUV Test a označením „Odzkoušeno W3/IFA“ (označení třídy svářečského dýmu).

3.3 Účel použití

Zařízení je koncipováno k odsávání svářečských dýmů vznikajících při svařování elektrickým obloukem v místě jejich vzniku a k jejich odfiltrování. Zařízení lze v zásadě použít u všech pracovních postupů, při nichž se uvolňují svářečské dýmy. Je však nutno dávat pozor na to, aby se do něho nenasál „děšť jisker“, např. z procesu broušení.

V kapitole „Technické údaje“ najdete rozměry a další údaje o výrobku, které je nutné respektovat.

UPOZORNĚNÍ



UPOZORNĚNÍ

Při svařování legovaných nebo vysokolegovaných ocelí s podílem svařovacích materiálů nad 5 % chromu/niklu dochází k uvolňování rakovinotvorných látek CMR (angl. carcinogenic, mutagenic, reprotoxic). Podle úředních předpisů se k odsávání těchto zdraví nebezpečných kouřových částic smějí v Německu používat pouze odzkoušená a speciálně k tomuto účelu schválená zařízení s takzvanou vnitřní cirkulací vzduchu.

Pro výše uvedené procesy svařování s vnitřní cirkulací vzduchu smějí být používána pouze zařízení splňující požadavky třídy účinnosti odlučování svařovacích dýmů „Odzkoušeno W3/IFA“!

Při odsávání svářečského dýmu s karcinogenními složkami, jako jsou chromáty, oxidy niklu a další, je třeba dodržovat požadavky TRGS 560 (technická pravidla pro nebezpečné látky) a TRGS 528 (svařovací práce).

UPOZORNĚNÍ

Věnujte pozornost informacím v kapitole „Technické údaje“ a bezpodmínečně je dodržujte.

K použití v souladu s určením patří i dodržování pokynů

- k bezpečnosti,
- pro obsluhu a řízení,
- pro technickou údržbu a servis,

popsaných v tomto návodu k použití.

Jiné použití nebo použití přesahující toto určení je považováno za použití v rozporu s určením. Za takto vzniklé škody ručí výhradně provozovatel zařízení. Totéž platí pro svévolné úpravy na zařízení.

3.4 Všeobecné požadavky podle DIN EN ISO 21904

UPOZORNĚNÍ

Připojení potrubních systémů, odsávacích ramen a hadic.

Potrubí, odsávací ramena a hadice připojené k výrobku mohou způsobit pokles tlaku. Projektant systému nebo uživatel je proto musejí brát v úvahu.

Připojené součásti musejí být vhodné pro výrobek a musejí zaručovat požadovaný minimální objemový průtok (odsávací výkon).

Možné provedení potrubního systému si lze vyžádat od výrobce.

Připojené součásti musejí být pravidelně kontrolovány na správné usazení, netěsnosti a ucpání.

Požadovaný odsávací výkon musí být zkontrolován u zachytávacího prvku.

UPOZORNĚNÍ

Vracení vzduchu do atmosféry na pracovišti

V některých státech se zpětné zavádění vzduchu do atmosféry na pracovišti nedoporučuje, nebo je dokonce zakázané. Může být nutné odvádět odpadní vzduch zvláštní kanalizací ven.

3.5 Důvodně předvídatelné nesprávné použití

Pokud je výrobek používán v souladu s určením, nehrozí důvodně předvídatelné nesprávné použití, které by mohlo vést k nebezpečným situacím s následným poškozením zdraví.

Výrobek se nesmí používat v průmyslových oblastech vyžadujících splnění požadavků na ochranu proti výbuchu.

Výrobek se dále nesmí používat:

1. V procesech, které nejsou dle výše uvedených údajů v souladu s určením a u nichž nasávaný vzduch obsahuje:
 - jiskry, např. z broušení, které mohou na základě své velikosti a množství poškozovat filtrační médium a vést až k požáru;
 - kapaliny způsobující znečištění proudu vzduchu aerosoly a olejovými výpary;
 - snadno zápalný hořlavý prach a/nebo látky, které mohou vytvářet výbušné směsi nebo atmosféry;

- jiný agresivní nebo abrazivní prach, který poškozují zařízení a vsazené filtrační články;
 - organické, toxické látky/složky, které se uvolňují při dělení materiálu.
2. Na místech ve volném prostranství, kde je výrobek vystaven působení povětrnostních vlivů, protože zařízení smí být používáno jen v uzavřených budovách. Pokud případně existuje varianta zařízení pro venkovní použití, pak smí být instalováno ve venkovním prostoru. Mějte na paměti, že pro provoz ve volném prostranství je případně nutné další příslušenství.

3.6 Označení a štítky na zařízení

Na zařízení jsou umístěna různá označení a štítky. V případě, že by byly poškozeny nebo odstraněny, je nutné je okamžitě nahradit novými na stejném místě.

Provozovatel je povinen umístit na zařízení nebo v jeho okolí případná další označení a štítky.

Tato označení a štítky by se mohla vztahovat např. k předpisu o používání osobních ochranných prostředků.

Pro zemi určený systém může výrobce poskytnout další požadované bezpečnostní pokyny a piktogramy podle platných zákonů.

3.7 Zbytkové riziko

I při dodržení všech bezpečnostních ustanovení zůstává při provozu zařízení následně popsané zbytkové riziko.

Všechny osoby manipulující se zařízením musí toto zbytkové riziko znát a dodržovat pokyny k zamezení nehod či škod v důsledku zbytkových rizik.

⚠ VAROVÁNÍ

Možné těžké poškození dýchacích orgánů a dýchacích cest – je nutné používat ochranu dýchacích cest třídy FFP2 nebo vyšší.

Při kontaktu pokožky se svářečským dýmem atd. může dojít u citlivých osob k podráždění kůže – používejte ochranný oděv.

Před zahájením svařování zajistěte správné nastavení/umístění zařízení, přesvědčte se, zda jsou všechny filtrační prvky kompletní a nepoškozené a zda je zařízení v provozu! Zařízení je plně funkční pouze, pokud je zapnuté.

Při výměně filtračních vložek může dojít ke kontaktu pokožky s odloučeným prachem a při práci může dojít i ke zviření prachových částic. Proto je potřeba nosit ochranu dýchacích cest a ochranný oděv.

Hnízda žhavých uhlíků ve filtračních prvcích mohou vést k doutnavému požáru – zařízení vypněte a pokud je v zachytném prvku regulační klapka, tak ji uzavřete; zařízení nechte pod kontrolou vychladnout.

4 Přeprava a skladování

4.1 Přeprava

▲ NEBEZPEČÍ

Při nakládce a přepravě zařízení hrozí životu nebezpečné zhmoždění!

Nesprávné zvedání a přeprava může způsobit, že se stávající paleta s produktem převrátí a spadne!

- Nikdy se nezdržujte pod zavěšenými břemeny!
- Dodržujte přípustná zatížení přepravních a zvedacích pomůcek!
- Dodržujte platné předpisy týkající se prevence úrazů a bezpečnosti práce.

K přepravě výrobků na paletě použijte vhodný paletový nebo vysokozdvizný vozík.

Hmotnost zařízení lze nalézt na typovém štítku.

4.2 Skladování

Výrobek by se měl skladovat v původním obalu při teplotě od -20 do +50 °C na suchém a čistém místě. Obal přitom nesmí být zatěžován jinými předměty.

U všech zařízení je doba skladování nekritická.

5 Montáž

UPOZORNĚNÍ

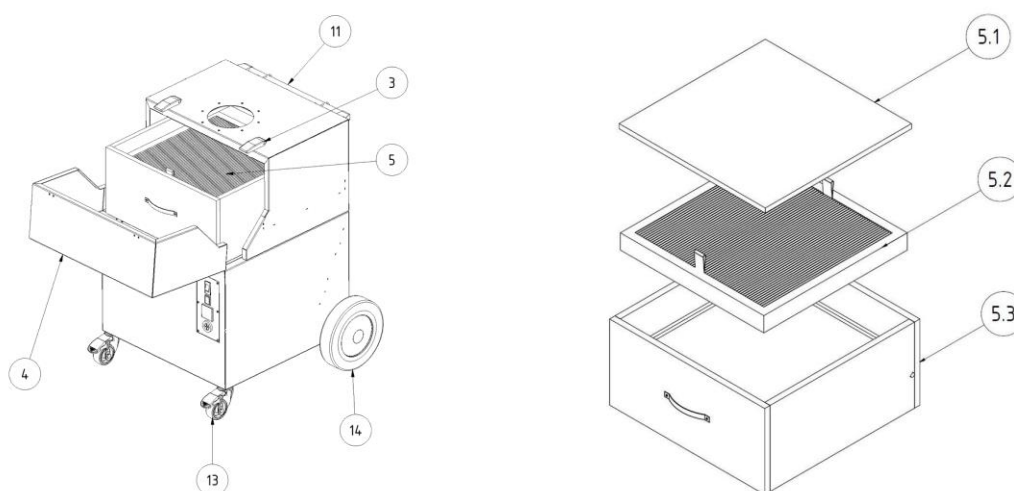
Provozovatel zařízení smí samostatnou montáží přístroje pověřit pouze osoby, které jsou s touto činností dobře obeznámené.

Pro montáž zařízení je zapotřebí dvou pracovníků.

Je nutné dávat pozor na to, aby zpětné vedení svařovacího proudu mezi obrobkem a svařovacím přístrojem mělo malý odpor, a aby bylo zamezeno propojení mezi obrobkem a zařízením, aby případně svařovací proud nemohl zpětně procházet přes ochranný vodič zařízení do svařovacího přístroje.

UPOZORNĚNÍ

Při montáži případných dodatečných zařízení postupujte podle přiložených návodů.



Obr. 44: Montáž

Poz.	Označení	Množství
3	Stahovací spona	2
4	Servisní dvířka	1
5	Filtrační vložka	1
5.1	Předfiltrační rohož	1
5.2	Předfiltrační kazeta	1
5.3	Hlavní filtr	1
11	Madlo	1
13	Řídicí kolečko s brzdou (přední kolo)	2
14	Zadní kolo	2

Tab. 59: Montáž

6 Použití

Každá osoba, která se podílí na používání, údržbě a opravách produktu, si musí přečíst tento návod k obsluze a pokyny pro všechny doplňkové produkty a příslušenství a porozumět jim.

6.1 Kvalifikace personálu obsluhy

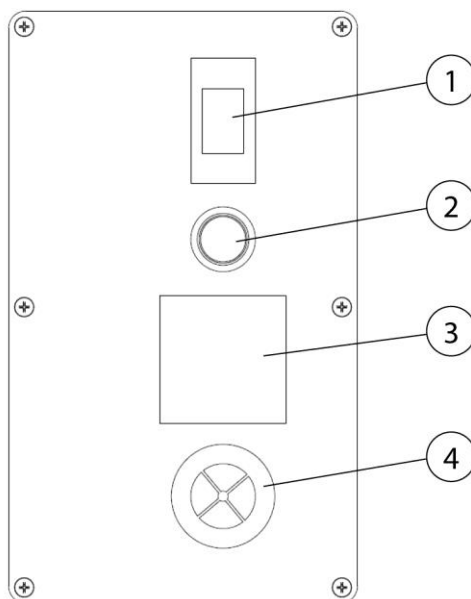
Provozovatel zařízení smí samostatnou montáží přístroje pověřit pouze osoby, které jsou s touto činností dobře obeznámeny.

Toto obeznámení zahrnuje i příslušné proškolení dotčených osob v dané činnosti a znalost tohoto návodu k použití, jakož i dalších relevantních provozních pokynů.


Výrobek by měl používat pouze vyškolený nebo poučený personál. Jen tak lze dosáhnout bezpečného provozu zařízení s ohledem na hrozící nebezpečí.

6.2 Ovládací prvky

Na přední straně výrobku se nacházejí ovládací prvky a přípojky:



Obr. 45: Ovládací prvky

Poz.	Označení	Upozornění
1	Vypínač	
2	Provozní kontrolka	
3	Počítadlo provozních hodin	
4	Houkačka	

Tab. 60: Ovládací prvky

- **I/O vypínač (pol. 1)**

Stisknutím spínače se zařízení zapíná a vypíná.

Spínač zároveň plní úlohu tepelného ochranného vypínače jako pojistky motoru ventilátoru. Pokud by například cizí předmět zablokoval lopatkové kolo ventilátoru, rozpozná vypínač nadproud a za několik vteřin výrobek vypne.

- **Signální kontrolka (poz. 2)**

Zelená provozní kontrolka signalizuje bezporuchový provoz. V případě poklesu odsávacího výkonu pod minimální mez nebo přepnutí vypínače přístroje kvůli přetížení zpět do polohy „0“ zelená signálka zhasne.

Pokud zelená kontrolka nesvítí, výrobek se nesmí používat. (Viz kap. Odstraňování poruch.)

UPOZORNĚNÍ

**• Počítadlo provozních hodin (poz. 3)**

Počítadlo provozních hodin zaznamenává počet hodin používání výrobku. Počítadlo umožňuje shromažďovat informace o délce provozu výrobku a kontrolovat provozní upotřebitelnost filtračních vložek. Tak si budete moci před nastávající požadovanou výměnou filtru včas obstarat náhradní filtry.

• Houkačka (pol. 4)

Bezpečné odvádění svářečského dýmu je možné pouze při dostatečném odsávacím výkonu. S přibývajícím zanášením filtrů prachem stoupá jejich průtokový odpor a snižuje se tak odsávací výkon. Houkačka se rozezní, jakmile dojde k poklesu pod minimální hodnotu. Nyní je nutno provést výměnu filtru.

Totéž se stane, pokud je regulační klapka v odsávací hubici příliš těsně uzavřená, což rovněž enormně snižuje odsávací výkon.

Tento stav lze napravit otevřením regulační klapky.

6.3 Uvedení do provozu**▲ VAROVÁNÍ**

Nebezpečí v důsledku defektního stavu výrobku.

Před uvedením do provozu je nutné montáž výrobku kompletně dokončit. Všechny dveře musejí být zavřené a musejí být připojené všechny potřebné přípojky.

1. Připojte napájecí kabel výrobku k místní elektrické síti.
2. Zařízení zapněte pomocí tlačítka označeného symboly „0“ a „I“.
3. Rozběhne se ventilátor a zelená signální kontrolka vypínače zařízení signalizuje bezporuchový provoz.

V případě poruchy viz kapitolu „Odstraňování poruch“.

7 Technická údržba

Pokyny popsané v této kapitole odpovídají minimálním požadavkům. V závislosti na provozních podmínkách mohou být pro udržení zařízení v optimálním stavu nutné další pokyny.

Údržbářské a opravářské práce popsané v této kapitole smí provádět jen speciálně vyškolený opravárenský personál provozovatele.

Náhradní díly potřebné k použití musí splňovat technické požadavky stanovené výrobcem.

To je u originálních náhradních dílů vždy zajištěno.

Je třeba dbát na bezpečnou a ekologickou likvidaci provozních materiálů a náhradních dílů.

Při pracích údržby je třeba dodržovat bezpečnostní pokyny uvedené v tomto návodu k obsluze.

7.1 Péče

Údržba produktu se v zásadě omezuje na čištění všech povrchů produktu a na kontrolu filtračních vložek, jsou-li k dispozici.

Respektujte výstražná upozornění uvedená v kapitole „Bezpečnostní pokyny k technické údržbě a odstraňování poruch na zařízení“.

UPOZORNĚNÍ

Nečistěte zařízení stlačeným vzduchem! Do okolního vzduchu by se tak mohly dostat částice prachu nebo nečistot.

Přiměřená péče pomůže udržet zařízení dlouhodobě ve funkčním stavu.

- Zařízení jednou měsíčně důkladně vyčistěte.
- Vnější plochy zařízení lze očistit vhodným průmyslovým vysavačem prachové třídy H nebo alternativně otřít vlhkým hadříkem.

7.2 Údržba

Funkčnost zařízení pozitivně ovlivňuje pravidelná kontrola a údržba, která by se měla provádět minimálně jednou ročně.

Kromě nutných výměn filtrů prováděných podle potřeby nevyžaduje zařízení žádnou údržbu.

Respektujte výstražná upozornění ohledně technické údržby a odstraňování poruch uvedená v kapitole „Bezpečnost“.

7.2.1 Výměna filtrů – Bezpečnostní pokyny

Životnost filtračních vložek se řídí druhem a množstvím odlučovaných částic.

S přibývajícím zanášením filtrů prachem stoupá jejich průtokový odpor a snižuje se tak odsávací výkon zařízení.

I u zařízení s případným automatickým systémem odčišťování filtru mohou usazeniny způsobit snížení odporu proudění.

Je nutná výměna filtru!

▲ VAROVÁNÍ

Ohrožení zdraví částicemi svařovacího kouře

Vdechování částic svářečského dýmu, zejména částic svářečského dýmu ze svařovacího procesu legovaných ocelí, může vést k poškození zdraví, protože tyto částice jsou „vdechovatelné“, tj. pronikají do plic! Kontakt pokožky s částicemi svařovacího kouře může vést u citlivých osob k podráždění.

K zabránění kontaktu a vdechování prachových částic noste jednorázové oděvy, ochranné brýle, rukavice a vhodnou ochrannou filtrační obličejovou masku třídy FFP2 dle EN 149.

▲ VAROVÁNÍ

Čištění filtračních vložek je nepřípustné. Došlo by přitom nevyhnutelně k poškození filtračního prvku, takže by nadále nebyla zaručena funkčnost filtru a nebezpečné látky by se mohly dostat do vzduchu k dýchání.

Při činnostech popsanych níže dbejte zvláště na těsnění hlavního filtru. Pouze nepoškozené těsnění umožňuje vysoký stupeň odlučivosti zařízení. Hlavní filtry s poškozeným těsněním je proto nutné v každém případě vyměnit.

UPOZORNĚNÍ



Výrobky s certifikátem IFA podle požadavků na třídu účinnosti odlučování svářečského dýmu „Odzkoušeno W3/IFA“. (Viz kapitola Technické údaje.)

Certifikát IFA pozbývá platnost v těchto případech:

- Nesprávné používání a konstrukční změny výrobku.
 - Použití jiných než původních náhradních dílů podle seznamu náhradních dílů.
-

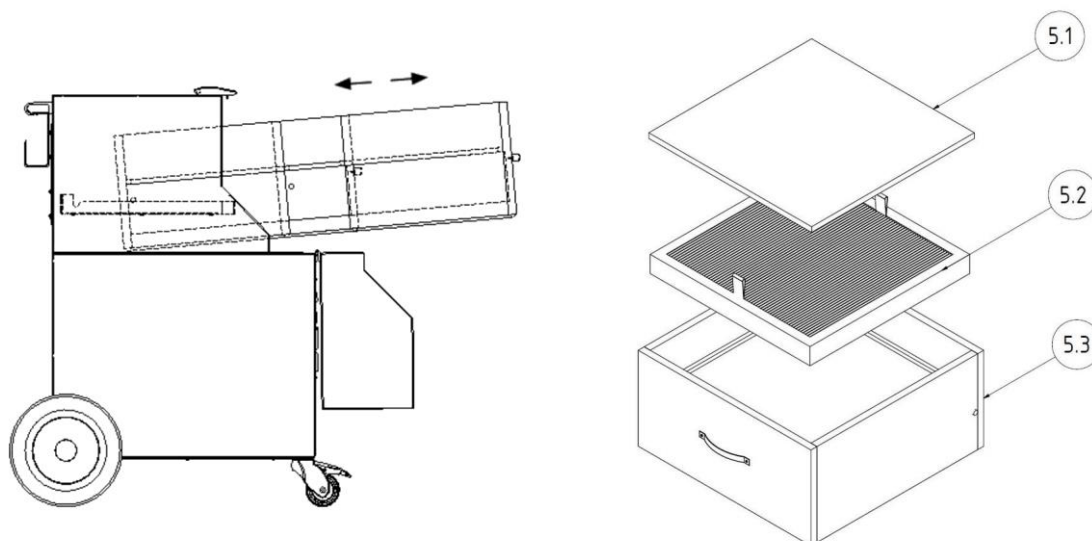
UPOZORNĚNÍ

Věnujte prosím u následujících kroků pozornost kapitole „Montáž“ a „Použití“.

- Používejte pouze originální náhradní filtry, neboť pouze ty zaručují požadovaný stupeň odlučivosti a odpovídají produktu a jeho výkonu.
- Vypněte výrobek vypínačem.
- Zabraňte neúmyslnému opětovnému zapnutí tím, že vytáhnete konektor napájení.
- Odpojte napájení tlakem a vypusťte stávající stlačený vzduch ve výrobku vypouštěcím ventilem kondenzátu.

7.2.2 Výměna filtrů

Při výměně filtrů postupujte takto:



Obr. 46: Výměna filtrů

Výměna předfiltrační rohože:

1. Vyjměte opatrně z filtru zásuvný rám předfiltru (poz. 5.1) tak, aby nedošlo k rozvíření prachu.
2. Nyní můžete bez problémů vyjmout třmenovou svorku, kterou je upevněna předfiltrační rohož.
3. Opatrně, abyste nezvířili prach, odstraňte znečištěnou předfiltrační rohož ze zásuvného rámu předfiltru. Předfiltrační rohož složte tak, aby se strana s prachovými částicemi nacházela uvnitř.
4. Znečištěnou předfiltrační rohož vložte do sáčku pro likvidaci odpadu a zavažte jej kabelovou páskou. Vhodné odpadové sáčky jsou k dostání u výrobce.
5. Vložte novou předfiltrační rohož do zásuvného rámu předfiltru a upevněte ji znovu třmenovou svorkou.
6. Zasuňte zásuvný rám předfiltru zpátky do zařízení.

Výměna hlavního filtru:

1. Hlavní filtr (poz. 5.3) nadzvedněte vepředu lehce za poutka, aby se těsnění uvolnilo z dosedací plochy. Vytáhněte jej přibližně ze dvou třetin z pouzdra filtru, tak aby filtrační prvek zůstal čepý ležet i nadále na bočních vodicích profilech.
2. V zadní části přitom hlavní filtr sklouzne bočními čepý po vodicích profilech a nadzvedne se tak. Nedojde tak k poškození těsnění v zadní části.

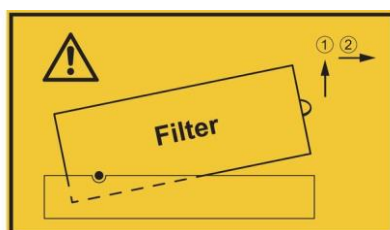
3. Vsuňte jednu ruku ze strany pod filtrační prvek, poté i druhou ruku. Vyjměte filtrační prvek oběma rukama ze zařízení a odložte jej na čistý a rovný pracovní stůl.
4. Filtrační prvek určený k výměně vložte do sáčku pro likvidaci odpadu a zavažte jej kabelovou páskou. Vhodné odpadové sáčky jsou k dostání u výrobce.
5. Nový filtrační prvek zespodu nadzvedněte a nasadte jej bočními čepy na vodící profily zařízení. Poté uchopte nejdříve jednou a pak i druhou rukou poutka na přední straně.
6. Během zvedání přední strany zasuňte filtrační prvek dozadu do zařízení, až na konci slyšitelně zaklapne.
7. Nasuňte zásuvný rám předfiltru přes nově vsazený hlavní filtr.

Po výměně filtračních vložek proveďte následující pracovní kroky:

1. Zavřete servisní dvířka, až slyšitelně zaklapnou.
2. Připojte síťovou zástrčku opět do zásuvky a zařízení znovu zapněte. Zelená provozní kontrolka u vypínače signalizuje bezporuchový provoz zařízení.
3. Použité filtrační vložky zlikvidujte podle úředních předpisů. Pro tyto účely si od místního zpracovatele odpadu vyžádejte příslušné kódy odpadu.
4. Nakonec vyčistěte prostor údržby, např. průmyslovým vysavačem s třídou prašnosti „H“.

UPOZORNĚNÍ

Při výměně filtru se řiďte pokyny uvedenými na filtračním prvku.



Obr. 47: Upozornění pro výměnu filtru

7.3 Odstraňování poruch

Porucha	Možná příčina	Upozornění
Nedaří se zachytit všechny prachové částice	Odstup odsávací hubice od místa svařování je příliš velký	Přisuňte odsávací hubici blíže
	Otvor pro vyfukování čistého vzduchu je zakrytý	Odkryjte otvor pro vyfukování čistého vzduchu
Zazní houkačka	Odsávací výkon klesl pod nastavenou minimální hodnotu. Filtrační vložky jsou zanesené, potrubí nebo odsávací systém uzavřené	Je nutná výměna filtrů, zkontrolujte potrubí a odsávací systém, kontaktujte servis
		 <p>Požadavky již nejsou splněny!</p>
Odsávací výkon je příliš malý nebo žádný	Filtrační vložky jsou zanesené	Vyměňte filtrační vložky
Na straně čistého vzduchu vycházejí částice prachu	Filtrační vložky jsou poškozené	Vyměňte filtrační vložky
Přístrojový spínač se vypíná	Motor je zablokovaný	Nechte zkontrolovat elektrikářem
Automatické spouštění a zastavování nefunguje	Zástrčka v odsávacím ramenu je přemostěná	Odmontujte odsávací rameno od zařízení a odstraňte zástrčný můstek
Zařízení nelze spustit	Chybí síťové napětí	Nechte zkontrolovat elektrikářem

Tab. 61: Odstraňování poruch

UPOZORNĚNÍ

Pokud nelze poruchu odstranit ze strany uživatele, je nutné kontaktovat servis výrobce.

7.4 Nouzová opatření

V případě požáru produktu nebo jakéhokoli existujícího detekčního prvku je třeba zahájit následující kroky:

1. Pokud možno, odpojte zařízení vytažením síťové zástrčky od napájení.
2. Odpojte přívod stlačeného vzduchu, pokud je připojený.
3. Uhasťte ohnisko požáru běžným práškovým hasicím přístrojem.
4. Případně uvědomte místní hasičský sbor.

▲ VAROVÁNÍ

Zařízení se servisními dvířky neotevírejte. Nebezpečí vyšlehnutí plamene!

V případě požáru na přístroj v žádném případě nesahejte bez ochranných rukavic. Nebezpečí popálení!

8 Likvidace

▲ VAROVÁNÍ

U citlivých osob může kontakt svářečského dýmu s pokožkou způsobit podráždění pokožky!

Demontážní práce na zařízení smí provádět pouze školený a autorizovaný odborný personál při dodržení bezpečnostních pokynů a platných předpisů protiúrazové prevence!

Hrozí těžké poškození dýchacích orgánů a dýchacích cest!

K zabránění kontaktu s prachovými částicemi a jejich vdechování používejte ochranný oděv, rukavice a dýchací přístroj s ventilátorem!

Při demontáži je nutné zabránit uvolňování nebezpečných prachových částic, aby nedocházelo k ohrožení zdraví osob v blízkosti.

▲ POZOR

Při veškerých pracích na produktu a s produktem je nutné dodržovat zákonné povinnosti týkající se minimalizace odpadu a jeho řádné recyklace/likvidace.

8.1 Plasty

Případně použité plasty je zapotřebí co možná nejvíce třídít. Plasty je nutné likvidovat v souladu s povinnostmi uloženými zákonem.

8.2 Kovy

Případně použité kovy je zapotřebí roztřídit a zlikvidovat. Likvidaci musí provádět autorizovaná společnost.

8.3 Filtrační články

Případně použité filtrační články je nutné likvidovat v souladu s povinnostmi uloženými zákonem.

9 Příloha

9.1 ES prohlášení o shodě

Označení: Mechanický filtr
Konstrukční řada: SmartMaster
Typ: **64300** (případně jiná čísla výrobků u jiné varianty produktu)
ID stroje: Viz typový štítek na přední straně tohoto návodu k obsluze
Výrobek je vyvinutý, konstruovaný a vyrobený v souladu se směrnicemi ES
2006/42/ES – Směrnice o strojních zařízeních

Výrobek dále splňuje ustanovení
2014/30/EU – Směrnice o elektromagnetické kompatibilitě
2014/35/EU – Směrnice o nízkém napětí
2011/65/EU – Směrnice RoHS

Společnosti: Ve výhradní odpovědnosti
KEMPER GmbH
Von-Siemens-Str. 20, D-48691 Vreden

Byly aplikovány následující harmonizované normy:

EN ISO 12100:2010 Bezpečnost strojních zařízení - Všeobecné zásady pro konstrukci

EN ISO 13857:2019 Bezpečnost strojních zařízení - Bezpečnostní vzdálenosti

EN ISO 13854:2019 Bezpečnost strojních zařízení - Minimální vzdálenosti

EN ISO 21904-1:2020 Ochrana zdraví při svařování

EN IEC 61000-6-2:2019 Elektromagnetická kompatibilita (EMC) - Odolnost pro průmyslové prostředí

EN IEC 61000-6-4:2019 Elektromagnetická kompatibilita (EMC) - Emise

EN 60204-1:2018 Bezpečnost strojních zařízení – Elektrická zařízení

EN ISO 13849-1: 2015 Bezpečnost strojních zařízení - Ovládací systémy

Úplný seznam použitých norem, směrnic a specifikací je uložen u výrobce. Návod k obsluze produktu je součástí přiložené dokumentace.

Dodatečná informace:

Prohlášení o shodě pozbývá svou platnost v případě použití v rozporu s určením nebo při provedení konstrukční změny, která nebyla námi jako výrobcem písemně potvrzena.

Vreden, 05.10.2021

Místo, datum



B. Kemper

Jednatel

Údaje o podepsané osobě

9.2 UKCA Declaration of Conformity

Designation: Welding fume filter unit
 Series: SmartMaster
 Type: **64300** (possibly different article numbers for other product variants)
 Machine ID: See name plate in front section of this operating manual
 This product is developed, designed and manufactured in accordance with the UKCA directives
 Supply of Machinery (safety) Regulations 2008

The product continues to comply with the provisions of the
 Electromagnetic Compatibility Regulations 2016
 Electrical Equipment (Safety) Regulations 2016

Company: At the sole responsibility of
KEMPER GmbH
 Von-Siemens-Str. 20, D-48691 Vreden


The following designated standards and technical specifications have been applied:

- BS EN ISO 12100:2010 Safety of machinery - General principles for design
- BS EN ISO 13857:2019 Safety of machinery - Safety distances
- BS EN ISO 13854:2019 Safety of machinery
- BS EN ISO 21904-1:2020 Health and safety in welding and allied processes
- BS EN IEC 61000-6-2:2019 Electromagnetic compatibility (EMC) - Part 6-2: Generic standards - Immunity standard for industrial environments
- BS EN IEC 61000-6-4:2019 Electromagnetic compatibility (EMC) - Part 6-4: Generic standards - Emission standard for industrial environments
- BS EN 60204-1:2018 Safety of machinery - Electrical equipment of machines
- BS EN ISO 13849-1:2016 Safety of machinery - Safety-related parts of control systems

A complete list of standards, directives and specifications applied is available from the manufacturer. The operating manual belonging to the product is available.

Additional information:

If it is not used for as intended or the design is altered, the Declaration of Conformity expires, unless confirmed in writing by us as manufacturers.

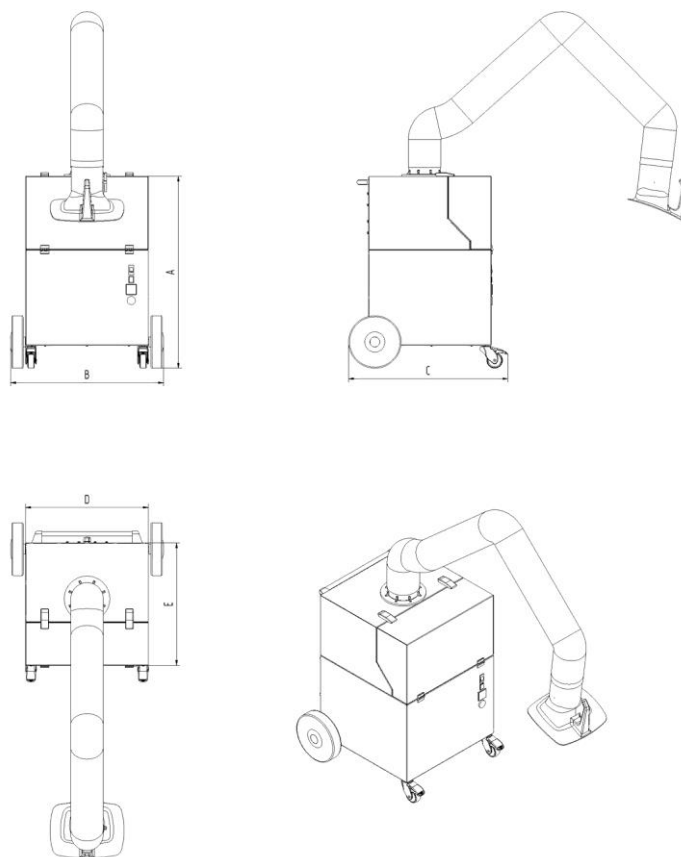
Vreden, 05.10.2021		CEO
Place, date	B. KEMPER	Identification of the signatory

9.3 Technické údaje

Název	Typ
Filtr	64300
Filtrační stupně	3
Filtrační metoda	Jednorázový filtr
Metoda odčistištění	--
Filtrační plocha [m ²]	13
Počet filtračních prvků	1
Celková filtrační plocha [m ²]	13
Typ filtru	Filtrační kazeta
Materiál filtru	Rouno ze skleněných vláken
Stupeň odlučivosti [≥ %]	99,5
Klasifikace svářečského dýmu	W3
Třída filtru / klasifikace prachu	E12
Základní údaje	
Odsávací výkon [m ³ /h]	950
Podtlak [Pa]	1 500
Výkon motoru [kW]	1,1
Napěťová soustava/jmenovitý proud/druh krytí/třída ISO	viz typový štítek
Přípustná okolní teplota	-10 ° + 40 °C
Doba zapnutí [%]	100
Hladina akustického tlaku [dB(A)]	72
Zásobování stlačeným vzduchem [bar]	--
Spotřeba stlačeného vzduchu/ klasifikace pneumatiky	--
Rozměry základního zařízení (š × v × h) [mm]	Viz rozměrový výkres
Hmotnost základního zařízení [kg]	71,0
Doplňkové informace	
Typ ventilátoru	Radiální

Tab. 62: Technické údaje

9.4 Rozměrový výkres



Obr. 48: Rozměrový výkres

Symbol	Rozměry	Symbol	Rozměry
A	909 mm	E	580 mm
B	722 mm		
C	753 mm		
D	580 mm		

Tab. 63: Tabulka rozměrů

9.5 Náhradní díly a příslušenství

Poř. č.	Označení	Obj. č.
1	Odsávací hubice	7910300
2	Hadice pro odsávací rameno 2 m	1140348
2	Hadice pro odsávací rameno 3 m	1140349
3	Sada sacích hadic 3 m, kuželová hubice s magnetickou patkou a spojovacím materiálem	6430008
4	Sada sacích hadic 6 m, kuželová hubice s magnetickou patkou a spojovacím materiálem	6430009
5.1	Předfiltrační rohož (balení po 10 ks)	1090452
5.2	Předfiltrační kazeta	1090453
5.3	Hlavní filtr	1090454
8	Sáčky pro likvidaci filtrů (balení po 10 ks)	1190746

Tab. 64: Náhradní díly a příslušenství

1	Ogólne.....	- 289 -
1.1	Wprowadzenie.....	- 289 -
1.2	Wskazówki odnośnie praw autorskich i ochrony prawnej.....	- 289 -
1.3	Wskazówki dla użytkownika.....	- 289 -
2	Bezpieczeństwo	- 291 -
2.1	Zagadnienia ogólne	- 291 -
2.2	Wskazówki dotyczące znaków i symboli.....	- 291 -
2.3	Oznaczenia/ tabliczki, jakie powinien zainstalować użytkownik.....	- 292 -
2.4	Wskazówki dotyczące bezpieczeństwa dla personelu obsługującego.....	- 292 -
2.5	Wskazówki dotyczące bezpieczeństwa odnoszące się do utrzymania ruchu/ usuwania awarii	- 293 -
2.6	Informacje dotyczące szczególnych rodzajów niebezpieczeństw.....	- 293 -
3	Dane dotyczące produktu	- 296 -
3.1	Opis działania	- 296 -
3.2	Cecha odróżniająca – przetestowany przez W3/IFA.....	- 297 -
3.3	Zastosowanie zgodne z przeznaczeniem	- 298 -
3.4	Wymaganie ogólne zgodnie z DIN EN ISO 21904	- 299 -
3.5	Zdroworozsądkowo przewidywalne błędne zastosowanie	- 300 -
3.6	Oznaczenia i tabliczki na produkcie	- 300 -
3.7	Pozostałe rodzaje ryzyka.....	- 301 -
4	Transport i przechowywanie.....	- 302 -
4.1	Transport	- 302 -
4.2	Składowanie	- 302 -
5	Montaż.....	- 303 -
6	Użytkowanie	- 305 -
6.1	Kwalifikacje personelu obsługującego	- 305 -
6.2	Elementy obsługi	- 305 -
6.3	Uruchomienie.....	- 307 -
7	Utrzymanie ruchu.....	- 308 -
7.1	Pielęgnacja.....	- 308 -
7.2	Konserwacja.....	- 309 -

7.2.1	Wymiana filtra – wskazówki bezpieczeństwa	- 309 -
7.2.2	Wymiana filtra	- 310 -
7.3	Usuwanie usterek	- 314 -
7.4	Działania w nagłych przypadkach	- 315 -
8	Utylizacja.....	- 316 -
8.1	Tworzywa sztuczne.....	- 316 -
8.2	Metale.....	- 316 -
8.3	Elementy filtra.....	- 316 -
9	Załącznik	- 317 -
9.1	Deklaracja zgodności WE.....	- 317 -
9.2	UKCA Declaration of Conformity.....	- 318 -
9.3	Dane techniczne.....	- 319 -
9.4	Karta wymiarów	- 320 -
9.5	Części zamienne i osprzęt dodatkowy	- 321 -

1 Ogólne

1.1 Wprowadzenie

Niniejsza instrukcja obsługi stanowi ważną pomoc dla poprawnego i bezpiecznego użytkowania produktu.

Instrukcja obsługi zawiera ważne informacje, pozwalające użytkować produkt bezpiecznie, prawidłowo i ekonomicznie. Przestrzeganie niniejszej instrukcji pozwala uniknąć niebezpieczeństw, zminimalizować koszty naprawy oraz czasu przestoju urządzenia, jak również wydłużyć wydajność i żywotność produktu. Instrukcja obsługi musi być zawsze dostępna, oraz musi być przeczytana i stosowana przez każdą osobę, która pracuje z tym urządzeniem.

Zalicza się tu:

- obsługa i usuwanie awarii podczas eksploatacji,
- utrzymanie ruchu (pielęgnacja, konserwacja),
- transport,
- montaż,
- utylizacja.

Techniczne zmiany i błędy pozostają zastrzeżone.

1.2 Wskazówki odnośnie praw autorskich i ochrony prawnej

Niniejszą instrukcję obsługi należy traktować poufnie. Powinna ona być udostępniana jedynie osobom upoważnionym. Może być przekazywana osobom trzecim jedynie za pisemną zgodą firmy KEMPER GmbH, zwaną dalej producentem.

Wszelkie dokumenty podlegają ochronie w rozumieniu ustawy o ochronie praw autorskich. Nie zezwala się na przekazywanie i powielanie dokumentów, oraz ich fragmentów, jak również ich wykorzystywanie i informowanie o ich zawartości. O ile nie została wydana wyraźna pisemna zgoda.

Wykroczenia przeciwko tym postanowieniom są karalne i powodują powstanie obowiązku uiszczenia odszkodowania. Producent zastrzega sobie wszelkie prawa własności przemysłowej.

1.3 Wskazówki dla użytkownika

Instrukcja obsługi jest istotną częścią składową produktu. Użytkownik powinien dołożyć starań, aby personel obsługujący zapoznał się z niniejszą instrukcją.

Instrukcja obsługi musi zostać uzupełniona przez użytkownika o instrukcje obsługi na podstawie krajowych przepisów bezpieczeństwa i zapobiegania wypadkom oraz przepisów ochrony środowiska, łącznie z informacjami

dotyczącymi obowiązku nadzoru i zgłaszania, w celu uwzględnienia warunków zakładowych, na przykład organizacji pracy, przebiegu pracy i zatrudnionego personelu. Oprócz instrukcji obsługi i przepisów prawnych dotyczących zapobiegania wypadkom obowiązujących w kraju i miejscu użytkowania należy przestrzegać również uznanych przepisów technicznych dotyczących bezpiecznej i fachowej pracy.

Bez zgody producenta, użytkownik nie może dokonywać zmian lub modyfikacji produktu, które mogłyby mieć wpływ na jego bezpieczeństwo! Stosowane części zamienne muszą odpowiadać technicznym wymogom producenta. Wymóg ten jest zawsze spełniony w przypadku oryginalnych części zamiennych producenta.

Do obsługi, konserwacji i transportu produktu należy odesłać tylko przeszkolonych i wykwalifikowanych pracowników. Należy jasno wyznaczyć pracownikom zakres odpowiedzialności odnośnie obsługi, konserwacji i transportu.

2 Bezpieczeństwo

2.1 Zagadnienia ogólne

Produkt wytworzony i skonstruowany został zgodnie ze stanem technicznym i obowiązującymi technicznymi zasadami bezpieczeństwa. Podczas eksploatacji produktu mogą powstawać techniczne niebezpieczeństwa dla użytkownika, jak również może dojść do uszkodzeń produktu lub innych szkód rzeczowych, gdy:

- jest on obsługiwany przez nie przeszkolony i nie pouczony personel,
- nie jest on użytkowany zgodnie z przeznaczeniem i/lub
- nie jest prawidłowo konserwowany i naprawiany.

2.2 Wskazówki dotyczące znaków i symboli

▲ NIEBEZPIECZEŃSTWO

Symbol ten w połączeniu z wyrazem „Niebezpieczeństwo“ oznacza bezwzględnie grożące niebezpieczeństwo. Nieprzestrzeganie tej wskazówki bezpieczeństwa prowadzi do śmierci lub ciężkich obrażeń.

▲ OSTRZEŻENIE

Symbol ten w połączeniu z wyrazem „Ostrzeżenie“ oznacza możliwość wystąpienia niebezpiecznej sytuacji. Nieprzestrzeganie tej wskazówki bezpieczeństwa prowadzi do śmierci lub ciężkich obrażeń.

▲ UWAGA

Symbol ten w połączeniu z wyrazem „Uwaga“ oznacza możliwość wystąpienia niebezpiecznej sytuacji. Nieprzestrzeganie tej wskazówki bezpieczeństwa może prowadzić do lekkich lub nieznacznych obrażeń. Może on być również używany do ostrzegania przed szkodami rzeczowymi.

WSKAZÓWKA

Wskazówki ogólne to proste dodatkowe informacje, które nie ostrzegają przed szkodami osobowymi lub rzeczowymi.

1. Wyliczenia kroków postępowania oznaczone są liczbami z kropką, w których ważna jest kolejność.
- Za pomocą punktatorów oznaczone są listy części w legendzie lub

informacje, w których kolejność nie ma znaczenia.

2.3 Oznaczenia/ tabliczki, jakie powinien zainstalować użytkownik

Użytkownik zobowiązany jest do umieszczenia ewentualnych dalszych oznaczeń i znaków na produkcie w swoim otoczeniu.

Takie oznaczenia i tabliczki mogą odnosić się np. do przepisów dotyczących obowiązku noszenia środków ochrony indywidualnej.

2.4 Wskazówki dotyczące bezpieczeństwa dla personelu obsługującego

Przed użyciem, użytkownik urządzenia musi zostać poinstruowany w formie informacji, instrukcji i szkolenia odnośnie użytkowania produktu, jak również zastosowania materiałów i środków pomocniczych.

Produkt może być użytkowany tylko jeśli znajduje się w nienagannym stanie technicznym, zgodnie z przeznaczeniem, ze świadomością konieczności zachowania bezpieczeństwa i możliwości wystąpienia niebezpieczeństwa, z przestrzeganiem niniejszej instrukcji obsługi! Wszelkie usterki, a szczególnie te, które mogą mieć negatywny wpływ na bezpieczeństwo, należy natychmiast usuwać!

Każda osoba, której zlecono uruchomienie, obsługę lub naprawę, musi w całości przeczytać i zrozumieć niniejszą instrukcję obsługi. W czasie pracy z urządzeniem jest już na to za późno. W szczególności dotyczy to personelu pracującego przy urządzeniu sporadycznie.

Instrukcja obsługi musi zawsze znajdować się w pobliżu urządzenia i musi być w zasięgu ręki.

Nie odpowiadamy za szkody i wypadki powstałe w wyniku nieprzestrzegania zaleceń niniejszej instrukcji.

Należy przestrzegać odpowiednich przepisów BHP, jak również innych ogólnie uznanych zasad bezpieczeństwa technicznego i higieny pracy.

Kompetencje w zakresie różnych czynności w ramach konserwacji i utrzymywania maszyny w dobrym stanie należy jasno ustalić i przestrzegać ich zachowania. Tylko w ten sposób można uniknąć działań nieprawidłowych, szczególnie w sytuacjach niebezpiecznych.

Użytkownik zobowiąże personel obsługujący i naprawiający urządzenie do stosowania środków ochrony osobistej. Należą do nich w szczególności buty ochronne, okulary ochronne i rękawice.

Nie należy nosić nieosłoniętych długich włosów, luźnego ubrania ani ozdób! Zasadniczo istnieje niebezpieczeństwo zaczepienia albo wciągnięcia przez ruchome części!

Jeśli na produkcie wystąpią zmiany związane z bezpieczeństwem, należy natychmiast przerwać i zabezpieczyć przebieg pracy, a sytuację zgłosić odpowiedniej osobie/ jednostce odpowiedzialnej!

Prace przy produkcie mogą być przeprowadzane tylko przez godnych zaufania, przeszkolonych pracowników. Należy przestrzegać minimalnego wieku osób przewidzianego w ustawie!

Personel, który musi zostać przeszkolony, wdrożony, poinformowany lub będący w trakcie ogólnego przyuczenia zawodowego może wykonywać czynności z produktem tylko pod nieprzerwanym nadzorem osoby doświadczonej!

2.5 Wskazówki dotyczące bezpieczeństwa odnoszące się do utrzymania ruchu/ usuwania awarii

Do drzwiczek serwisowych i do celów konserwacji musi być zawsze swobodny dostęp.

Przebrajanie, prace konserwacyjne i naprawy, jak również usuwanie usterek mogą być przeprowadzane tylko na wyłączonym urządzeniu.

W trakcie prac konserwacyjnych i naprawczych należy stale dokręcać poluzowane połączenia śrubowe. O ile jest to wymagane, przewidziane do tego śruby należy dokręcać kluczem dynamometrycznym.

Na początku konserwacji/ naprawy/ pielęgnacji w szczególności przyłącza śrubowe należy chronić przed zabrudzeniem i środkami do pielęgnacji.

Należy dotrzymywać zalecanych, lub podanych w instrukcji obsługi okresów ponownych kontroli/ inspekcji.

Przed demontażem należy oznaczyć części tworzące całość.

2.6 Informacje dotyczące szczególnych rodzajów niebezpieczeństw

⚠ OSTRZEŻENIE**Zagrożenie dla zdrowia z powodu cząstek dymów spawalniczych!**

Kontakt oczu z dymem powstającym w trakcie cięcia itd. może doprowadzić do podrażnień skóry u ludzi!

Naprawy i prace konserwacyjne na produkcie mogą być przeprowadzane wyłącznie przez przeszkolonych i wykwalifikowanych pracowników, pod warunkiem przestrzegania informacji dotyczących bezpieczeństwa oraz obowiązujących przepisów z zakresu zapobiegania wypadkom!

Możliwe są poważne uszkodzenia organów i dróg oddechowych!

W celu uniknięcia wdychania cząstek pyłów stosować odzież ochronną, rękawice i nawiewowy system ochrony dróg oddechowych!

Podczas napraw i prac konserwacyjnych unikać uwalniania niebezpiecznych cząstek pyłów, aby żadna z osób nie zajmująca się tymi pracami nie została poszkodowana.

⚠ NIEBEZPIECZEŃSTWO**Niebezpieczeństwo porażenia prądem!**

Prace przy elektrycznym wyposażeniu produktu mogą być wykonywane jedynie przez wykwalifikowanych elektryków lub przez przeszkolony personel obsługujący pod kierownictwem i nadzorem wykwalifikowanego elektryka, zgodnie z przepisami dotyczącymi elektroniki!

Przed otwarciem produktu należy wyciągnąć wtyczkę (o ile jest dostępna) z gniazdka i zabezpieczyć ją przed nieumyślnym włączeniem.

W przypadku awarii zasilania elektrycznego produktu należy natychmiast wyłączyć produkt przyciskiem WŁ./WYŁ. oraz, o ile występuje, wyciągnąć wtyczkę sieciową!

Należy stosować wyłącznie oryginalne bezpieczniki o zalecanej mocy!

Części elektryczne, które mają być poddane przeglądowi, konserwacji i naprawie, muszą zostać odłączone od napięcia. Środki, za pomocą których odłączono zasilanie, należy zabezpieczyć przed nieumyślnym lub samoistnym ponownym włączeniem. Odłączone od napięcia części elektryczne należy sprawdzić najpierw pod kątem obecności napięcia, następnie odizolować sąsiednie części znajdujące się pod napięciem. Podczas napraw należy zwracać uwagę na to, aby nie zmieniać cech konstrukcyjnych, powodując przez to mniejsze bezpieczeństwo.

Należy regularnie sprawdzać przewody pod kątem uszkodzeń i w razie potrzeby wymienić.

⚠ OSTRZEŻENIE**Porażenie prądem w przypadku braku uziemienia!**

Jeśli urządzenia nie posiadają przyłącza przewodu uziemiającego lub jest ono nieprawidłowo wykonane, mogą występować duże wartości napięcia na nieosłoniętych elementach lub częściach obudowy, które w przypadku dotknięcia mogą doprowadzić do ciężkich obrażeń lub śmierci.

⚠ OSTRZEŻENIE**Porażenie prądem w przypadku podłączenia nieprawidłowego zasilania!**

W wyniku podłączenia nieprawidłowego zasilania części mogące mieć kontakt z ludzkim ciałem mogą być pod niebezpiecznie wysokim napięciem. Dotknięcie części znajdujących się pod niebezpiecznym napięciem może prowadzić do poważnych obrażeń lub śmierci.

Dane elektryczne przyłącza patrz tabliczka znamionowa produktu

⚠ UWAGA**Zagrożenie dla zdrowia spowodowane hałasem!**

Produkt może wytwarzać hałas, dokładne informacje znajdują się w danych technicznych. W połączeniu z innymi maszynami i/ lub miejscowymi okolicznościami, w miejscu zastosowania produktu może się zwiększyć poziom hałasu. W tym przypadku użytkownik jest zobowiązany do zapewnienia personelowi obsługującemu odpowiedniego wyposażenia ochronnego.

3 Dane dotyczące produktu

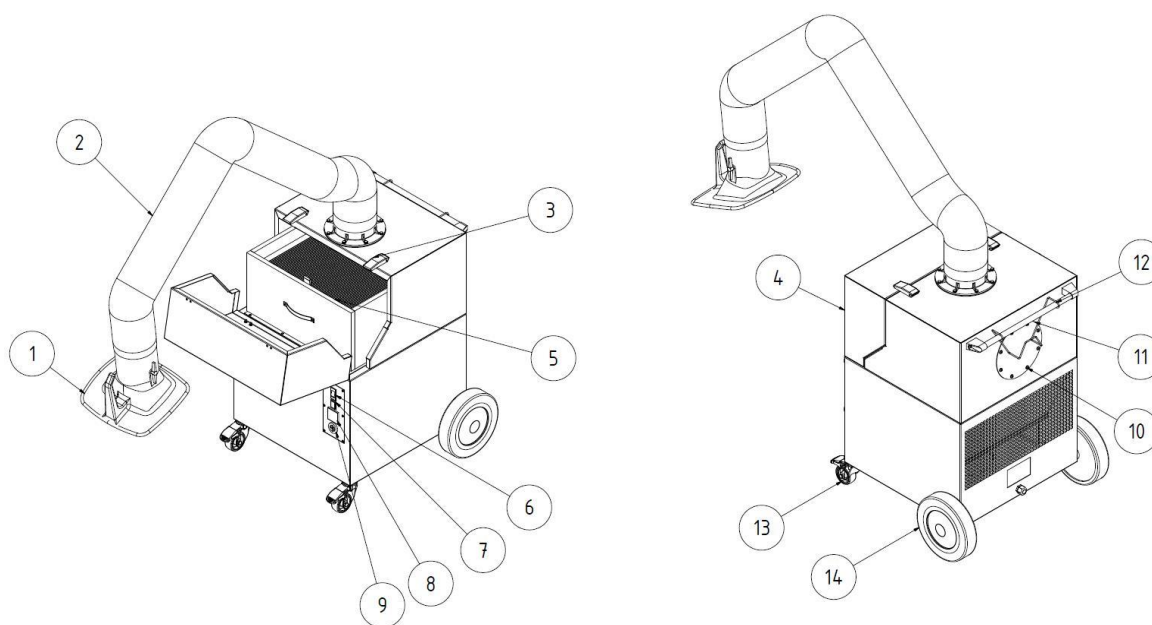
3.1 Opis działania

Produkt jest kompaktowym filtrem dymu spawalniczego, za pomocą którego dym spawalniczy powstający podczas spawania jest odciągany bezpośrednio w miejscu powstania i filtrowany w stopniu przekraczającym 99%.

Odciągane, zawierające szkodliwe substancje powietrze oczyszcza się 3-stopniową metodą filtracyjną i z powrotem doprowadza do pomieszczenia roboczego.

Produkt wyposażony jest w elastyczne ramię odciągowe, którego okap odciągowy jest ruchomy i stabilnie utrzymuje ustawione położenie.

Alternatywę dla ramienia odciągowego stanowi wąż odciągowy podłączany z tyłu produktu.



Rys. 49: Pozycje na produkcji

Poz.	Nazwa	Poz.	Nazwa
1	Okap odciągowy	8	Licznik roboczogodzin
2	Ramię odciągowe / wieszak nośny	9	Buczek sygnałowy
3	Zamknięcie zaciskowe	10	Przyłącze węża ssącego
4	Drzwiczki serwisowe	11	Uchwyt
5	Wkład filtracyjny	12	Uchwyt kablowy

6	Przełącznik urządzenia I/O	13	Kółko samonastawcze zwrotne z hamulcem
7	Kontrolka pracy	14	Kółko tylne

Tab. 65: Pozycje na produkcie

3.2 Cecha odróżniająca – przetestowany przez W3/IFA

Produkt został wykonany w dwóch wersjach:

- **Wersja nie testowana przez IFA (Instytut Ochrony Pracy)**
- **Wersja przetestowana przez IFA (Instytut Ochrony Pracy)**


Patrz rozdział „Dane techniczne”: Klasa dymu spawalniczego i norma kontrolna IFA.

Wersja standardowa produktu jest zatwierdzona przez Instytut Ochrony Pracy.

Oznacza to, że produkt spełnia wymagania klasy filtracji dymów spawalniczych – przetestowany przez W3/IFA. Zgodność z tą normą zatwierdzona została przez IFA (Institut für Arbeitsschutz der Deutschen Gesetzlichen Unfallversicherung) - Instytut ochrony pracy niemieckiego ustawowego ubezpieczenia wypadkowego.

W celu uproszczenia, oznaczany on będzie w niniejszej instrukcji obsługi za pomocą informacyjnego logo IFA.

Informacyjne logo IFA wskazuje na ważne informacje i wskazówki, które wiążą się z produktem IFA.

Oznaczenie na produkcie	Znaczenie/ Wyjaśnienie	Wskazówki z logo
IFA (Instytut Ochrony Pracy)	Wzór konstrukcyjny sprawdzony przez IFA i zatwierdzony zgodnie z normą kontrolną, patrz rozdział „Dane techniczne”	 IFA

Tab. 66: Oznaczenie IFA

Wersja IFA produktu oznaczona jest za pomocą znaku DGUV-Test, jak również za pomocą oznaczenia „przetestowany przez W3/IFA” (oznaczenie klasy dymów spawalniczych) w formie naklejki.

3.3 Zastosowanie zgodne z przeznaczeniem

Produkt został zaprojektowany w celu odciągania w miejscu powstawania oraz filtrowania dymów spawalniczych powstających podczas spawania elektrodami. Zasadniczo produkt można stosować we wszystkich rodzajach prac, w których powstają dymy spawalnicze. Należy jednak uważać, aby do produktu nie zostały wessane żadne „tryskające iskry“ z procesu spawalniczego.

W danych technicznych znajdują się wymiary i inne dane dotyczące produktu, na które należy zwrócić uwagę.

WSKAZÓWKA



WSKAZÓWKA

Podczas spawania stali stopowych lub wysokostopowych z dodatkami spawalniczymi zawierającymi ponad 5% chromu/niklu uwalniane są substancje rakotwórcze (kancerogenne, mutagenne, działające szkodliwie na rozrodczość). Zgodnie z obowiązującymi przepisami, do odciągania szkodliwych dla zdrowia cząsteczek dymów można stosować w Niemczech tylko atestowane i dopuszczone do tego celu produkty w tzw. „środowisku ciągłego oczyszczania”.

Podczas ww. procesów spawalniczych w „środowisku ciągłego oczyszczania” mogą być stosowane tylko produkty spełniające wymagania klasy dymów spawalniczych „przetestowany przez W3/IFA”!

W przypadku odciągania dymu spawalniczego zawierającego rakotwórcze składniki, na przykład chromiany, tlenki niklu i inne, należy stosować się do wymagań przepisów TRGS 560 (przepisy techniczne dot. substancji niebezpiecznych) oraz TRGS 528 (prace spawalnicze).

WSKAZÓWKA

Należy przestrzegać danych w rozdziale „Dane techniczne“ i koniecznie ich dotrzymywać.

Do zastosowania zgodnie z przeznaczeniem należy również przestrzeganie wskazówek

- dotyczących bezpieczeństwa,
- dotyczących obsługi i sterowania,
- dotyczących utrzymania ruchu i konserwacji,

jakie zostały opisane w niniejszej instrukcji obsługi.

Inne lub wykraczające poza wymienione wyżej zastosowanie jest uważane za niezgodne z przeznaczeniem. Za powstałe w wyniku tego szkody odpowiada sam użytkownik. Dotyczy to również samodzielnych modyfikacji produktu.

3.4 Wymaganie ogólne zgodnie z DIN EN ISO 21904

WSKAZÓWKA

Podłączenie systemów rurociągowych, ramion odciągowych i węży.

Podłączone do produktu systemy rurociągowy, ramiona odciągowe i węże mogą powodować spadek ciśnienia, co musi zostać uwzględnione przez projektanta instalacji i użytkownika.

Podłączone komponenty muszą być odpowiednie dla danego produktu i zapewniać minimalny strumień objętości (moc ssącą).

O parametry kanalizacji należy zapytać producenta.

Należy regularnie sprawdzać, czy podłączone komponenty są prawidłowo osadzone, szczelne i czy nie są zatkane.

Wymaganą moc ssącą należy sprawdzać na elemencie wychwytyjącym.

WSKAZÓWKA

Wsteczne prowadzenie powietrza do atmosfery na stanowisku pracy

W niektórych państwach nie jest zalecane lub jest zabronione wsteczne prowadzenie powietrza do atmosfery na stanowisku pracy. Konieczne może się okazać odprowadzanie powietrza odlotowego na zewnątrz przez przewody kanalizacyjne.

3.5 Zdroworozsądkowo przewidywalne błędne zastosowanie

Przy tym produkcie przy przestrzeganiu zastosowania zgodnego z przeznaczeniem nie jest możliwe niewłaściwe użycie, które może prowadzić do niebezpiecznych sytuacji ze szkodami osobowymi.

Zakazuje się eksploatacji produktu w obszarach przemysłowych, w których spełnione muszą być wymogi odnośnie ochrony przeciwwybuchowej.

Poza tym eksploatacja zabroniona jest w przypadku:

1. Procesów, które nie zostały wymienione w zastosowaniu zgodnie z przeznaczeniem i w których odciągane powietrze:
 - przenoszone jest z iskrami np. z procesów szlifowania, które ze względu na swoją wielkość i liczbę mogą prowadzić do uszkodzenia filtra, a nawet do pożaru;
 - zawiera ciecze i wynikające z nich zanieczyszczenia strumienia powietrza aerozolami oraz zaolejonymi parami;
 - przenoszone jest z łatwopalnymi, zapalnymi pyłami i/lub materiałami, które mogą tworzyć mieszaniny wybuchowe lub atmosferę wybuchową;
 - przenoszone jest z innymi agresywnymi lub erozyjnie działającymi pyłami, które mogą uszkodzić produkt i zastosowane elementy filtrujące;
 - przenoszone jest z organicznymi, toksycznymi substancjami, które zostaną uwolnione przy rozdzieleniu materiału.
2. Miejsc ustawienia na zewnątrz, w których produkt narażony jest na oddziaływanie warunków atmosferycznych, ponieważ produkt można ustawiać wyłącznie w zamkniętych budynkach.
Jeśli ewentualnie istnieje wersja produktu do użytkowania na zewnątrz, może on stać na zewnątrz. Należy mieć na uwadze, że w przypadku ustawienia na zewnątrz może być ewentualnie potrzebny osprzęt dodatkowy.

3.6 Oznaczenia i tabliczki na produkcie

Na produkcie umieszczone zostały różne oznaczenia i znaki. Jeśli zostały one uszkodzone lub usunięte, należy niezwłocznie zastąpić je nowymi, w tym samym miejscu.

Użytkownik zobowiązany jest do umieszczenia ewentualnych dalszych oznaczeń i znaków na produkcie w swoim otoczeniu.

Takie oznaczenia i znaki mogą odnosić się np. do przepisów dotyczących obowiązku noszenia środków ochrony indywidualnej.

Istnieje możliwość zwrócenia się do producenta z prośbą o dostarczenie dodatkowych wskazówek bezpieczeństwa i piktogramów zgodnych z przepisami obowiązującymi w kraju, w którym będzie użytkowane urządzenie.

3.7 Pozostałe rodzaje ryzyka

Również przy przestrzeganiu wszystkich zasad bezpieczeństwa, podczas eksploatacji produktu pozostaje opisane poniżej ryzyko.

Wszystkie osoby, które pracują przy produkcie i z produktem, muszą znać to ryzyko i postępować zgodnie z wytycznymi, które będą zapobiegać, że to pozostałe ryzyko doprowadzi do wypadków lub szkód.

▲ OSTRZEŻENIE

Możliwe ciężkie uszkodzenia dróg i organów oddechowych – należy nosić maskę ochronną klasy FFP2 lub wyższej

Kontakt skóry z dymem spawalniczym itp. może doprowadzić u osób wrażliwych do podrażnień skóry – należy nosić odzież ochronną.

Przed rozpoczęciem prac spawalniczych należy się upewnić, że produkt znajduje się w odpowiedniej pozycji/ jest poprawnie ustawiony, czy elementy filtra są kompletne i znajdują się w nienaruszonym stanie, oraz czy produkt działa! Produkt może działać tylko wtedy, gdy zostanie włączony.

Podczas wymiany wkładki filtra może dojść do kontaktu skóry z pyłem, a w trakcie prac część pyłu może się wzbijać do góry. Ponadto należy nosić maskę chroniącą drogi oddechowe oraz odzież ochronną.

Ogniska żaru w elementach filtra mogą prowadzić do pożaru tłącego – należy wyłączyć produkt, o ile występuje zamknąć zawór motylkowy w elemencie wykrywającym, a następnie zostawić produkt pod kontrolą do czasu wychłodzenia.

4 Transport i przechowywanie

4.1 Transport

▲ NIEBEZPIECZEŃSTWO

Przy załadunku i transporcie produktu możliwe zagrażające życiu przygniecenia!

Przez nieodpowiednie podnoszenie i transportowanie paleta z produktem może się przechylić i spaść!

- Nigdy nie należy przebywać pod zawieszonym ciężarem!
- Przestrzegać dopuszczalnych obciążeń urządzeń transportowych i podnośników!
- Przestrzegać obowiązujących przepisów BHP.

Do transportu produktów dostarczanych na paletach stosować odpowiednie wózki podnośne lub widłowe.

Ciężar produktu znajduje się na tabliczce znamionowej.

4.2 Składowanie

Produkt powinien być składowany w oryginalnym opakowaniu w temperaturze otoczenia od -20°C do +50°C w suchym i czystym miejscu. Opakowania nie należy obciążać innymi przedmiotami.

We wszystkich produktach długość przechowywania nie ma znaczenia.

5 Montaż

WSKAZÓWKA

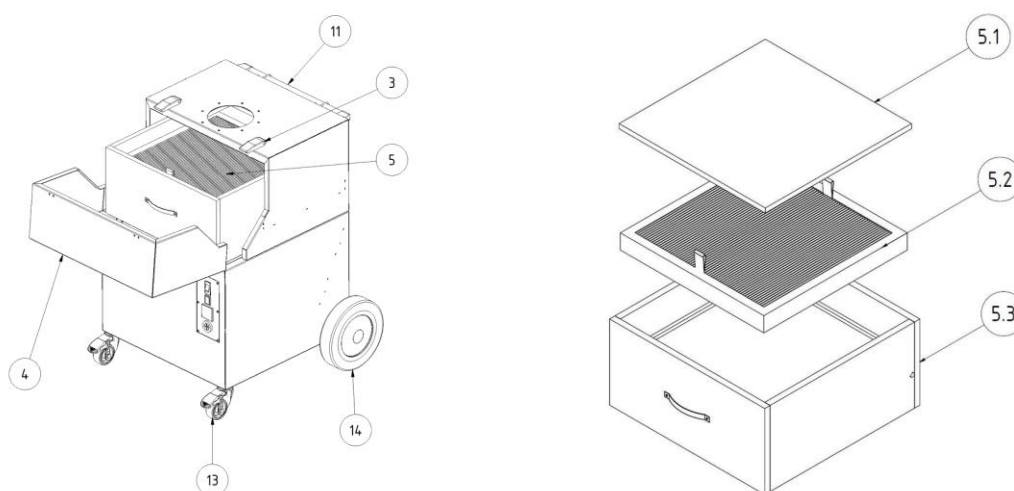
Użytkownikowi produktu wolno zlecić samodzielny montaż urządzenia wyłącznie osobom, które dysponują odpowiednim doświadczeniem.

Do montażu produktu potrzebni są dwaj pracownicy.

Należy zwrócić uwagę, aby przewód powrotny prądu zgrzewania pomiędzy przedmiotem obrabianym a zgrzewarką wykazywał nieznaczny opór, oraz należy unikać połączeń pomiędzy przedmiotem obrabianym a produktem, aby ewentualnie prąd zgrzewania nie popłynął z powrotem przez przewód ochronny produktu do zgrzewarki.

WSKAZÓWKA

Przy ewentualnym montażu dostępnych elementów dodatkowych postępować zgodnie z instrukcją obsługi.



Rys. 50: Montaż

Poz.	Nazwa	Ilość
3	Zamknięcie zaciskowe	2
4	Drzwiczki serwisowe	1
5	Wkład filtracyjny	1
5.1	Maty filtra wstępnego	1
5.2	Kaseta filtra wstępnego	1
5.3	Filtr główny	1
11	Uchwyt	1
13	Kółko samonastawcze zwrotne z hamulcem (przednie kółko)	2
14	Kółko tylne	2

Tab. 67: Montaż

6 Użytkowanie

Każda osoba zajmująca się użytkowaniem, konserwacją i naprawą produktu musi przeczytać i zrozumieć dokładnie instrukcję obsługi, jak również instrukcje dotyczące montażu i dodatkowego wyposażenia.

6.1 Kwalifikacje personelu obsługującego

Użytkownik produktu może zlecić samodzielne użytkowanie produktu tylko osobom, które się na tym znają.

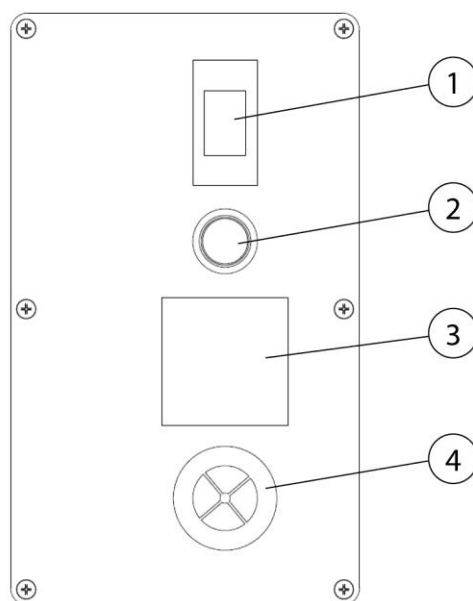
Właściwe przygotowanie oznacza, że dana osoba została odpowiednio poinstruowana w zakresie wykonywanej pracy i zaznajomiła się z instrukcją obsługi oraz odpowiednimi przepisami zakładowymi.

Produkt może być używany wyłącznie przez przeszkolony lub poinstruowany personel.

Tylko w ten sposób spowodować można, iż wszyscy pracownicy wykonywać będą prace bezpiecznie i ze świadomością istniejących zagrożeń.

6.2 Elementy obsługi

Na przedniej stronie produktu znajdują się elementy obsługi oraz przyłącza:



Rys. 51: Elementy obsługi

Poz.	Nazwa	Wskazówka
1	Włącznik / wyłącznik	
2	Kontrolka pracy	
3	Licznik roboczogodzin	
4	Buczek sygnałowy	

Tab. 68: Elementy obsługi

- **Włącznik I / 0 (poz. 1)**

Poprzez naciśnięcie włącznika, produkt zostaje włączony i wyłączony. Przełącznik pełni równocześnie funkcję termicznego wyłącznika ochronnego silnika wentylatora. Np. w razie zablokowania wirnika wentylatora ciałem obcym przełącznik wykrywa prąd przeciążeniowy, który po upływie kilku sekund wyłącza produkt.

- **Lampka sygnalizacyjna (poz. 2)**

Zielona kontrolka pracy sygnalizuje prawidłową pracę produktu. Zielona lampka sygnalizacyjna gaśnie w razie ewentualnego przekroczenia minimalnego poziomu mocy ssącej lub powrót przełącznika urządzenia do pozycji „0” w wyniku przeciążenia.

Produktu nie wolno używać, jeżeli zielona kontrolka pracy nie świeci się. (patrz rozdział Usuwanie usterek).

WSKAZÓWKA

**• Licznik roboczogodzin (poz. 3)**

Licznik roboczogodzin zlicza godziny użytkowania produktu. Umożliwia on gromadzenie informacji dotyczących czasu pracy produktu oraz nadzorowanie trwałości zastosowanych filtrów. Tym samym filtry zapasowe można zamówić odpowiednio wcześniej przed ich niezbędną wymianą.

• Buczek sygnałowy (poz. 4)

Bezpieczne wychwytywanie dymu spawalniczego jest możliwe wyłącznie przy wystarczającej mocy ssącej. Wraz ze wzrostem ilości pyłu w filtrze wzrasta jego opór przepływu i spada moc ssąca.

Gdy jej wartość spadnie poniżej wartości minimalnej, rozlegnie się buczek sygnałowy.

Wtedy należy wymienić filtr.

To samo dzieje się, gdy przepustnica w okapie odciągowym jest zbyt mocno zamknięta, a poprzez to moc ssąca jest za bardzo zredukowana. Rozwiązaniem jest otwarcie zaworu motylkowego.

6.3 Uruchomienie**▲ OSTRZEŻENIE**

Niebezpieczeństwo związane z nieprawidłowym stanem produktu.

Przed uruchomieniem montaż produktu musi być kompletny. Wszystkie drzwi muszą być zamknięte, a wszystkie niezbędne przyłącza muszą być połączone.

1. Podłączyć przewód zasilający produktu do gniazda sieci elektrycznej w miejscu użytkowania.
2. Produkt włączyć przyciskiem z napisem „0” i „I”.
3. Wentylator uruchamia się, a zielona lampka sygnalizacyjna przełącznika urządzenia sygnalizuje bezawaryjną pracę.

W przypadku usterki patrz rozdział „Usuwanie usterek”.

7 Utrzymanie ruchu

Zalecenia opisane w niniejszym rozdziale należy traktować jako minimalne wymagania. W zależności od warunków eksploatacji, konieczne mogą być dalsze instrukcje, aby utrzymać produkt w optymalnym stanie technicznym.

Prace konserwacyjne i naprawy opisane w tym rozdziale mogą być wykonywane tylko przez specjalnie przeszkolony personel obsługi technicznej użytkownika.

Części zamienne do zastosowania muszą odpowiadać wymaganiom technicznym producenta.

Wymóg ten jest zasadniczo spełniony w przypadku oryginalnych części zamiennych!

Należy zapewnić bezpieczną i nieszkodliwą dla środowiska utylizację materiałów eksploatacyjnych i materiałów pomocniczych, jak również wymienionych części.

Podczas przeprowadzania prac z zakresu utrzymania ruchu należy przestrzegać przepisów bezpieczeństwa wyszczególnionych w niniejszej instrukcji obsługi.

7.1 Pielęgnacja

Pielęgnacja produktu ogranicza się w znacznym stopniu do czyszczenia wszystkich powierzchni produktu, a także, o ile występują, do kontroli wkładów filtrów.

Należy przestrzegać informacji ostrzegawczych zawartych w rozdziale „Wskazówki dotyczące bezpieczeństwa odnośnie utrzymania ruchu i usuwania awarii produktu”.

WSKAZÓWKA

Produktu nie należy czyścić sprężonym powietrzem! W przeciwnym razie cząstki pyłu lub cząstki zabrudzeń mogą się dostać do powietrza otoczenia.

Odpowiednia pielęgnacja pomaga utrzymywać produkt przez długi czas w sprawnym stanie technicznym.

- Raz w miesiącu należy dokładnie wyczyścić produkt.
- Powierzchnie zewnętrzne produktu mogą być czyszczone odpowiednim odkurzaczem przemysłowym klasy pyłu H lub alternatywnie wycierane wilgotną ściereczką.

7.2 Konserwacja

Na bezpieczne działanie urządzenia pozytywnie wpływa regularna kontrola i konserwacja, która powinna być przeprowadzana przynajmniej raz w roku.

Poza tym, że filtry muszą być wymieniane w razie potrzeby, produkt pracuje bezobsługowo.

Przestrzegać wskazówek ostrzegawczych dotyczących utrzymania ruchu i usuwania awarii zawartych w rozdziale „Bezpieczeństwo”.

7.2.1 Wymiana filtra – wskazówki bezpieczeństwa

Żywotność wkładów filtracyjnych jest zależna od rodzaju i ilości osadzających się cząstek.

Wraz ze wzrostem zawartości pyłu w filtrze opór przepływu rośnie, a moc ssąca produktu maleje.

Również w przypadku produktów z automatycznym oczyszczaniem filtrów odkładające się warstwy mogą zmniejszać przepływ.

Konieczna jest wymiana filtra!

▲ OSTRZEŻENIE

Zagrożenie dla zdrowia z powodu cząsteczek dymów spawalniczych

Wdychanie cząstek dymu spawalniczego, w szczególności cząstek dymu spawalniczego z procesu spawania stali stopowych, może prowadzić do uszczerbku na zdrowiu, ponieważ są one „respirabilne"! Kontakt skóry z cząsteczkami dymów spawalniczych może u osób wrażliwych powodować podrażnienie skóry.

Aby uniknąć kontaktu i wdychania cząsteczek pyłów, należy nosić jednorazowe kombinezony, okulary ochronne, rękawice i odpowiednią maskę filtrującą FFP2 zgodnie z normą EN 149.

▲ OSTRZEŻENIE

Czyszczenie wkładów filtracyjnych jest niedopuszczalne. W takim wypadku dochodzi bowiem w sposób nieunikniony do uszkodzenia elementu filtrującego, co powoduje, że filtr traci swoje właściwości, a substancje niebezpieczne dostają się do dróg oddechowych.

Podczas wykonywania poniżej opisanych prac uważać szczególnie na uszczelkę filtra głównego. Tylko nieuszkodzona uszczelka umożliwia wysoki stopień filtracji produktu. Filtr główny z uszkodzoną uszczelką należy w każdym wypadku wymienić.

WSKAZÓWKA

Produkty posiadające zatwierdzenie IFA zgodnie z wymaganiami klasy filtracji dymów spawalniczych „przetestowany przez W3/IFA”. (Patrz rozdział „Dane techniczne”)

Zatwierdzenie IFA wygasa przy:

- Niewłaściwym zastosowaniu i zmianie w dokumentacji produktu.
- Przy stosowaniu nieoryginalnych części zamiennych, zgodnie z listą części zamiennych.

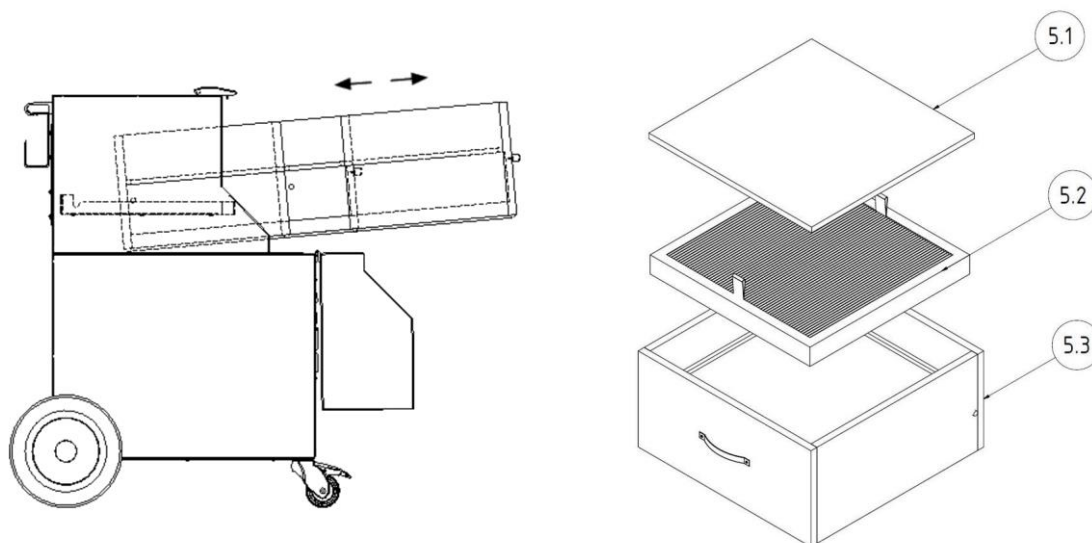
WSKAZÓWKA

W tym celu przy wykonywaniu następujących kroków należy przestrzegać rozdziałów „Montaż” i „Użytkowanie”.

- Stosować tylko oryginalne części zamienne, ponieważ gwarantują one wymagany stopień filtracji i są przeznaczone do tego produktu i jego parametrów wydajnościowych.
- Wyłączyć produkt przyciskiem na urządzeniu.
- Zapobiec przypadkowemu ponownemu włączeniu poprzez wyciągnięcie wtyczki.
- Odłączyć zasilanie ciśnieniem i usunąć z produktu sprężone powietrze przez zawór spustowy skroplin.

7.2.2 Wymiana filtra

Sposób wymiany filtra:



Rys. 52: Wymiana filtra

Wymiana maty filtra wstępnego:

1. Wyciągnąć ostrożnie ramę wsuwaną filtra wstępnego (poz. 5.1) z jednostki filtra, bez wzburzania cząstek pyłu.
2. Teraz można bez problemu ściągnąć obejmę zaciskową mocującą matę filtra wstępnego.
3. Zabrudzoną matę filtra wstępnego wyciągnąć ostrożnie z ramy wsuwanej filtra wstępnego, bez wzburzania cząstek pyłu. Matę filtra wstępnego należy złożyć w taki sposób, aby strona z osadzonymi cząstkami pyłu znajdowała się od środka.
4. Zabrudzoną matę filtra wstępnego włożyć do worka do utylizacji i szczelnie zamknąć go opaską kablową. Odpowiednie worki do utylizacji dostępne są u producenta.
5. Następnie nową matę filtra wstępnego włożyć do ramy wsuwanej filtra wstępnego i z powrotem zamocować obejmę zaciskową.
6. Ramę wsuwaną filtra wstępnego ponownie wsunąć do produktu.

Wymiana filtra głównego:

1. Filtr główny (poz. 5.3) podnieść delikatnie za taśmy uchwytów z przodu, aby odciągnąć uszczelkę od powierzchni przylegania. Wyciągnąć około dwie trzecie z obudowy filtra, tak aby element filtrujący ze sworzniem nadal leżał na bocznych profilach prowadzących.

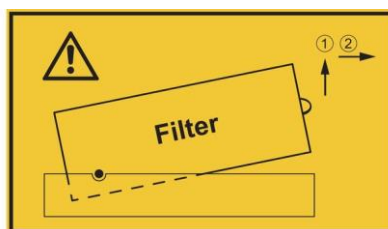
2. W tylnym obszarze filtr główny ślizga się przy tym po sworzniach bocznych na profilach prowadzących, przez co zostaje uniesiony. W ten sposób uszczelka również w tylnym obszarze nie zostaje uszkodzona.
3. Jedną ręką złapać z boku od spodu element filtrujący, następnie również drugą ręką. Wyciągnąć obiema rękami element filtrujący z produktu i odłożyć go na czysty i równy stół roboczy.
4. Umieścić wymieniany element filtrujący w worku do utylizacji i zamknąć worek opaską kablową. Odpowiednie worki do utylizacji dostępne są u producenta.
5. Nowy element filtrujący podnieść za spód i osadzić go za pomocą sworzni bocznych na profilach prowadzących produktu. Następnie złapać rękami jedna po drugiej taśmy uchwytów znajdujące się z przodu.
6. Podnieść element filtrujący za przednią stronę i jednocześnie wsunąć do tyłu do produktu do wyraźnego zatrzaśnięcia.
7. Następnie wsunąć ramę wsuwaną filtra wstępnego nad nowo założony filtr główny.

Po wymianie wkładów filtracyjnych należy przeprowadzić następujące kroki robocze:

1. Zamknąć drzwiczki serwisowe do wyczuwalnego zatrzaśnięcia.
2. Połączyć wtyczkę z zasilaniem elektrycznym i ponownie włączyć produkt. Zielona kontrolka pracy we włączniku sygnalizuje bezawaryjną pracę produktu.
3. Zużyte wkłady filtracyjne utylizować zgodnie z obowiązującymi przepisami. W lokalnej firmie zajmującej się utylizacją należy zapytać o odpowiedni klucz odpadu.
4. Oczyszczyć obszar konserwacji np. za pomocą odkurzacza przemysłowego do pyłów klasy „H”.

WSKAZÓWKA

Podczas wymiany filtra przestrzegać informacji umieszczonych na elemencie filtrującym.



Rys. 53: Informacje dotyczące wymiany filtra

7.3 Usuwanie usterek

Usterka	Możliwa przyczyna	Wskazówka
Nie wszystkie cząsteczki pyłu są pochłaniane	Zbyt duży odstęp okapu odciągowego od miejsca spawania	Zbliżyć okap odciągowy
	Otwór wylotowy czystego powietrza jest zakryty	Nie zakrywać otworu wylotowego czystego powietrza
Rozlega się sygnał dźwiękowy	Ustawiona moc ssąca jest poniżej minimalnej wartości. Wkłady filtracyjne wypełnione pyłem, zatkany system rurociągowy/wychwytujący	Konieczna jest wymiana filtrów, sprawdzić system rurociągowy/wychwytujący, skontaktować się z serwisem
		 IFA Nie są spełnione wymagania!
Zbyt mała moc ssąca / brak mocy ssącej	Wkłady filtracyjne wypełnione pyłem	Wymienić wkłady filtracyjne
Cząstki pyłu wylatują po stronie czystego powietrza	Wkłady filtracyjne uszkodzone	Wymienić wkłady filtracyjne
Przełącznik urządzenia wyłącza się	Silnik zablokowany	Zlecić sprawdzenie wykwalifikowanemu elektrykowi
Nie działa układ automatyki Start/Stop	Zmostkowana wtyczka w ramieniu odciągowym	Zdemontować ramię odciągowe z produktu i usunąć mostkowanie wtyczki
Produkt nie uruchamia się	Brak napięcia sieci	Zlecić sprawdzenie wykwalifikowanemu elektrykowi

Tab. 69: Usuwanie usterek

WSKAZÓWKA

Jeżeli nie można usunąć usterki we własnym zakresie, skontaktować się z serwisem producenta.

7.4 Działania w nagłych przypadkach

W przypadku pożaru produktu albo ewentualnie istniejących jego elementów wychwytyjących należy podjąć następujące kroki:

1. Odłączyć produkt od zasilania możliwie poprzez wyciągnięcie wtyczki z gniazdka.
2. Gdy występuje, odłączyć zasilanie sprężonym powietrzem.
3. Ugasić ogień standardową gaśnicą proszkową.
4. W razie potrzeby wezwać miejscową straż pożarną.

▲ OSTRZEŻENIE

Nie otwierać produktów z drzwiczkami serwisowymi. Tworzenie się płomieni spiczastych!

W przypadku pożaru produktu nie należy pod żadnym pozorem dotykać go bez odpowiednich rękawic ochronnych. Zagrożenie oparzeniem!

8 Utylizacja

▲ OSTRZEŻENIE

Kontakt skóry z dymem spawalniczym itp. może doprowadzić u osób wrażliwych do podrażnień skóry!

Demontaż produktu może być przeprowadzony wyłącznie przez przeszkolonych i wykwalifikowanych pracowników pod warunkiem przestrzegania informacji dotyczących bezpieczeństwa i obowiązujących przepisów BHP!

Możliwe są poważne uszkodzenia organów i dróg oddechowych!

W celu uniknięcia wdychania cząstek pyłów stosować odzież ochronną, rękawice i nawiewowy system ochrony dróg oddechowych!

Unikać uwalniania niebezpiecznych cząstek pyłów podczas robót demontażowych, aby nie wyrządzić szkody osobom znajdującym się w otoczeniu.

▲ UWAGA

Podczas wykonywania wszelkich prac przy produkcie i z produktem należy przestrzegać prawnego obowiązku unikania produkcji odpadów oraz ich odpowiedniego odzysku i utylizacji.

8.1 Tworzywa sztuczne

Stosowane tworzywa sztuczne muszą być odpowiednio sortowane. Tworzywa sztuczne muszą być utylizowane zgodnie z wymogami prawnymi.

8.2 Metale

Stosowane metale muszą być odpowiednio zbierane i zutylizowane. Usuwanie należy zlecać autoryzowanym firmom.

8.3 Elementy filtra

Stosowane elementy filtra należy utylizować z przestrzeganiem przepisów prawnych.

9 Załącznik

9.1 Deklaracja zgodności WE

Nazwa:	Urządzenie filtrujące dym spawalniczy
Seria produkcyjna:	SmartMaster
Typ:	64300 (numery artykułów mogą się ewentualnie różnić w przypadku innego wariantu produktu)
Nr identyfikacyjny maszyny:	Patrz tabliczka znamionowa na początku niniejszej instrukcji
Firma:	Produkt został zaprojektowany, skonstruowany i wyprodukowany zgodnie z dyrektywami WE 2006/42/WE – Dyrektywa maszynowa Produkt spełnia ponadto wymagania podane w dyrektywie EMC 2014/30/UE dyrektywie niskonapięciowej 2014/35/UE dyrektywie RoHS 2011/65/UE Na wyłączną odpowiedzialność KEMPER GmbH Von-Siemens-Str. 20, D-48691 Vreden

Zastosowano następujące ujednolicone normy:

- EN ISO 12100:2010 Bezpieczeństwo maszyn – Ogólne zasady projektowania
- EN ISO 13857:2019 Bezpieczeństwo maszyn – Odległości bezpieczeństwa
- EN ISO 13854:2019 Bezpieczeństwo maszyn – Minimalne odstępy
- EN ISO 21904-1:2020 Zdrowie i bezpieczeństwo przy spawaniu
- EN IEC 61000-6-2:2019 Kompatybilność elektromagnetyczna - Odporność na zakłócenia
- EN IEC 61000-6-4:2019 Kompatybilność elektromagnetyczna - Norma emisji
- EN 60204-1:2018 Bezpieczeństwo maszyn - Wyposażenie elektryczne
- EN ISO 13849-1:2015 Bezpieczeństwo maszyn - Elementy systemów sterowania


Pełna lista odpowiednich norm, wytycznych i specyfikacji jest dostępna u producenta. Dostępna jest instrukcja obsługi tego produktu.

Informacja dodatkowa:

Deklaracja zgodności wygasa w przypadku nieużywania, jak również zmian konstrukcyjnych, które nie zostały potwierdzone na piśmie przez nas jako producenta.

Vreden, 05.10.2021
Miejscowość, Data

B. Kemper


Dyrektor firmy
Informacje o sygnatariuszu

9.2 UKCA Declaration of Conformity

Designation: Welding fume filter unit
 Series: SmartMaster
 Type: **64300** (possibly different article numbers for other product variants)
 Machine ID: See name plate in front section of this operating manual
 This product is developed, designed and manufactured in accordance with the UKCA directives
 Supply of Machinery (safety) Regulations 2008

The product continues to comply with the provisions of the
 Electromagnetic Compatibility Regulations 2016
 Electrical Equipment (Safety) Regulations 2016

Company: At the sole responsibility of
KEMPER GmbH
 Von-Siemens-Str. 20, D-48691 Vreden


The following designated standards and technical specifications have been applied:

- BS EN ISO 12100:2010 Safety of machinery - General principles for design
- BS EN ISO 13857:2019 Safety of machinery - Safety distances
- BS EN ISO 13854:2019 Safety of machinery
- BS EN ISO 21904-1:2020 Health and safety in welding and allied processes
- BS EN IEC 61000-6-2:2019 Electromagnetic compatibility (EMC) - Part 6-2: Generic standards - Immunity standard for industrial environments
- BS EN IEC 61000-6-4:2019 Electromagnetic compatibility (EMC) - Part 6-4: Generic standards - Emission standard for industrial environments
- BS EN 60204-1:2018 Safety of machinery - Electrical equipment of machines
- BS EN ISO 13849-1:2016 Safety of machinery - Safety-related parts of control systems

A complete list of standards, directives and specifications applied is available from the manufacturer. The operating manual belonging to the product is available.

Additional information:

If it is not used for as intended or the design is altered, the Declaration of Conformity expires, unless confirmed in writing by us as manufacturers.

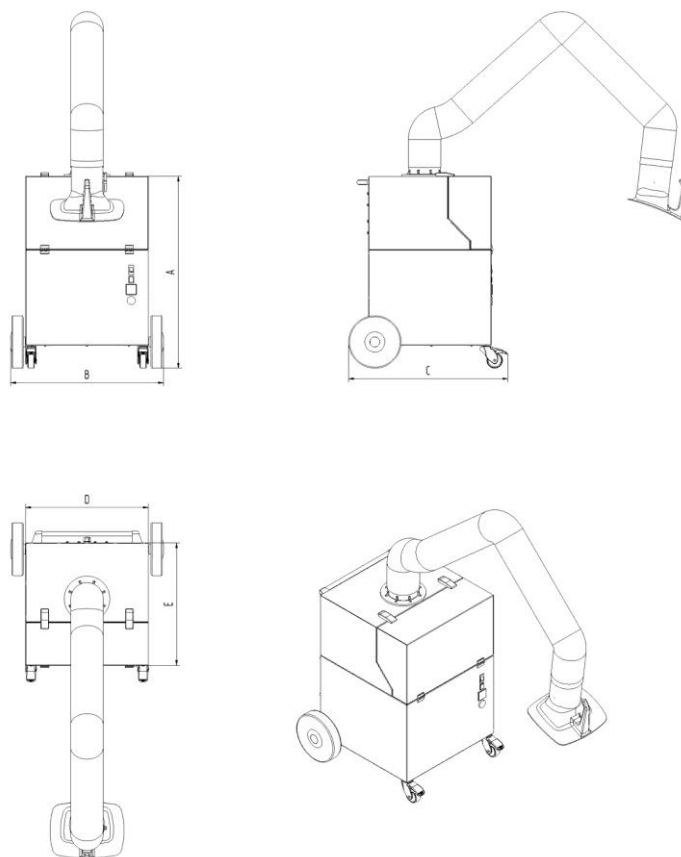
Vreden, 05.10.2021		CEO
Place, date	B. KEMPER	Identification of the signatory

9.3 Dane techniczne

Nazwa	Typ
Filtr	64300
Liczba stopni filtra	3
Metoda filtracyjna	Wymienny wkład filtra
Metoda czyszczenia	--
Powierzchnia filtra [m ²]	13
Liczba elementów filtrujących	1
Powierzchnia filtra łącznie [m ²]	13
Typ filtra	Kaseta filtracyjna
Materiał filtracyjny	Włóknina szklana
Stożek filtracji [≥ %]	99,5
Klasa dymu spawalniczego	W3
Klasa filtra/ Klasa pyłu	E12
Dane podstawowe	
Moc ssąca [m ³ /h]	950
Podciśnienie [Pa]	1500
Moc silnika [kW]	1,1
Napięcie przyłącza/prąd znamionowy/stożek ochrony/ klasa ISO	Patrz tabliczka znamionowa
Dopuszczalna temperatura otoczenia	-10° + 40°C
Czas załączania [%]	100
Poziom ciśnienia akustycznego [dB(A)]	72
Zasilanie sprężonym powietrzem [bar]	--
Zapotrzebowanie na sprężone powietrze/ Klasa sprężonego powietrza	--
Wymiary urządzenia bazowego (szer. x wys. x głęb.) [mm]	Patrz karta wymiarów
Waga produktu bazowego [kg]	71,0
Dodatkowe informacje	
Typ wentylatora	Wentylator radialny

Tab. 70: Dane techniczne

9.4 Karta wymiarów



Rys. 54: Karta wymiarów

Symbol	Wymiary	Symbol	Wymiary
A	909 mm	E	580 mm
B	722 mm		
C	753 mm		
D	580 mm		

Tab. 71: Tabela wymiarów

9.5 Części zamienne i osprzęt dodatkowy

Lp.	Nazwa	Nr kat.
1	Okap odciągowy	7910300
2	Wąż do ramienia odciągowego 2 m	1140348
2	Wąż do ramienia odciągowego 3 m	1140349
3	Wąż ssący 3 m – komplet, dysza lejkowa ze stopką magnetyczną i materiały łączeniowe	6430008
4	Wąż ssący 6 m – komplet, dysza lejkowa ze stopką magnetyczną i materiały łączeniowe	6430009
5.1	Mata filtra wstępnego (10 szt.)	1090452
5.2	Kaseta filtra wstępnego	1090453
5.3	Filtr główny	1090454
8	Worki do utylizacji filtrów (10 szt.)	1190746

Tab. 72: Części zamienne i osprzęt dodatkowy

1 Общие сведения	324 -
1.1 Введение	324 -
1.2 Ссылки на авторские и прочие права	324 -
1.3 Указания для эксплуатационника.....	325 -
2 Безопасность	326 -
2.1 Общие сведения	326 -
2.2 Указания к знакам и символам	327 -
2.3 Маркировки и таблички, устанавливаемые эксплуатационником	328 -
2.4 Указания по технике безопасности для обслуживающего персонала	328 -
2.5 Указания по технике безопасности при ремонте/ устранении неисправностей.....	329 -
2.6 Указания по особым видам опасностей	329 -
3 Информация об изделии	333 -
3.1 Функциональное описание	333 -
3.2 Отличительная особенность – имеет сертификацию W3/IFA	334 -
3.3 Целевое применение	335 -
3.4 Общие требования согласно DIN EN ISO 21904	336 -
3.5 Прогнозируемые случаи не целевого применения	337 -
3.6 Маркировки и таблички, устанавливаемые на изделии	337 -
3.7 Остаточный риск.....	338 -
4 Транспортировка и хранение	339 -
4.1 Транспортировка.....	339 -
4.2 Хранение.....	339 -
5 Монтаж	340 -
6 Эксплуатация	342 -
6.1 Квалификация обслуживающего персонала.....	342 -
6.2 Органы управления	342 -
6.3 Ввод в эксплуатацию	344 -
7 Содержание в исправности	346 -
7.1 Уход.....	346 -
7.2 Техническое обслуживание	347 -

7.2.1	Замена фильтра – указания по технике безопасности	- 347 -
7.2.2	Замена фильтра.....	- 349 -
7.3	Устранение неисправностей	- 352 -
7.4	Аварийные процедуры.....	- 353 -
8	Утилизация	- 354 -
8.1	Пластмассы.....	- 354 -
8.2	Металлы	- 354 -
8.3	Фильтрующие элементы.....	- 354 -
9	Приложение	- 355 -
9.1	Декларация соответствия требованиям ЕС.....	- 355 -
9.2	UKCA Declaration of Conformity.....	- 356 -
9.3	Технические данные	- 357 -
9.4	Габаритный чертеж.....	- 358 -
9.5	Запасные части и принадлежности.....	- 359 -

1 Общие сведения

1.1 Введение

Настоящее руководство по эксплуатации является существенным подспорьем для правильной и безопасной эксплуатации изделия.

Руководство по эксплуатации содержит важные указания для безопасной, квалифицированной и экономичной эксплуатации изделия. Их соблюдение поможет предотвратить опасности, избежать расходов на ремонт и простоев, а также повысить надежность и долговечность изделия. Руководство по эксплуатации должно быть доступно всегда — каждый сотрудник, работающий на изделии или использующий изделие, должен ознакомиться с руководством и следовать его инструкциям.

К этим работам, помимо прочего, относятся:

- эксплуатация и устранение неисправностей в процессе эксплуатации,
- содержание в исправности (уход, техническое обслуживание),
- транспортировка,
- монтаж,
- утилизация.

Мы оставляем за собой право на внесение технических изменений. Ошибки не исключены.

1.2 Ссылки на авторские и прочие права

Настоящее руководство по эксплуатации является конфиденциальным документом и требует соответствующего обращения. Доступ к нему должны иметь только уполномоченные лица. Передача третьим лицам допускается только с письменного разрешения компании KEMPER GmbH, в дальнейшем именуемой Изготовителем.

Вся документация находится под защитой законодательства об авторских правах. Передача и копирование документации, в том числе и в виде отдельных фрагментов, а также использование и разглашение содержащейся в ней информации не допускаются. при отсутствии прямого разрешения в письменной форме.

Противоправные действия караются законом и влекут за собой обязанность возмещения ущерба. Все права на пользование охраняемыми документами и патентами принадлежат изготовителю.

1.3 Указания для эксплуатационника

Руководство по эксплуатации является важным компонентом изделия. Эксплуатационник обязан позаботиться о том, чтобы обслуживающий персонал ознакомился с этим руководством.

Эксплуатационник дополняет руководство по эксплуатации инструкцией по эксплуатации на основе национальных правил техники безопасности и охраны окружающей среды, в том числе информацией о нормативных требованиях и конкретных эксплуатационных требованиях, например, к организации работы, документообороту и задействованному персоналу. Наряду с руководством по эксплуатации и действующими в стране использования, а также на месте применения аппарата правилами техники безопасности следует соблюдать также общепризнанные технические правила для безопасной и квалифицированной эксплуатации.

Без разрешения изготовителя эксплуатационник не имеет права вносить изменения, которые могут отрицательно повлиять на безопасность, а также дооснащать или переделывать изделие! Используемые запасные части должны соответствовать техническим требованиям, установленным компанией-изготовителем. Поэтому рекомендуется использовать фирменные запасные части.

К эксплуатации, техническому обслуживанию, ремонту и транспортировке изделия разрешается допускать только обученный или проинструктированный персонал. Следует четко определить сферы ответственности персонала, касающиеся эксплуатации, технического обслуживания, ремонта и транспортировки.

2 Безопасность

2.1 Общие сведения

Изделие разработано и изготовлено на современном техническом уровне и в соответствии с признанными правилами техники безопасности. При эксплуатации изделия могут возникать технические опасности для оператора или изделия, а также других материальных ценностей, если:

- эксплуатация осуществляется не обученным или не проинструктированным персоналом,
- изделие используется не по назначению и/или
- поддержание изделия в исправности осуществляется неквалифицированно.

2.2 Указания к знакам и символам

▲ ОПАСНОСТЬ

Этот символ в сочетании с сигнальным словом «Опасность» указывает на непосредственно угрожающую опасность. Несоблюдение данного указания по технике безопасности ведет к смерти или тяжелейшим травмам.

▲ ПРЕДУПРЕЖДЕНИЕ

Этот символ в сочетании с сигнальным словом «Предупреждение» указывает на вероятную опасную ситуацию. Несоблюдение данного указания по технике безопасности может привести к смерти или тяжелейшим травмам.

▲ ОСТОРОЖНО

Этот символ в сочетании с сигнальным словом «Осторожно» указывает на вероятную опасную ситуацию. Несоблюдение данного указания по технике безопасности может привести к легким или незначительным травмам.

Его допускается использовать также для предупреждения о материальном ущербе.

УКАЗАНИЕ

Общие указания — это простая дополнительная информация, не содержащая предупреждение о травмировании персонала или материальном ущербе.

1. Отдельные операции из последовательности операций обозначены цифрами с точками, при этом необходимо соблюдать приведенную последовательность выполнения операций.
- Маркер пункта в списке используется для обозначения частей в пояснении или для инструкций, очередность которых значения не имеет.

2.3 Маркировки и таблички, устанавливаемые эксплуатационником

Эксплуатационник обязан при необходимости размещать дополнительную маркировку и таблички на изделии и вблизи него.

Такая маркировка и таблички могут, например, содержать информацию и предписания по использованию средств индивидуальной защиты.

2.4 Указания по технике безопасности для обслуживающего персонала

Перед использованием изделия пользователя необходимо проинструктировать об обращении с устройством, а также об используемых материалах и вспомогательных средствах путем предоставления необходимой информации, указаний и проведения обучения.

Эксплуатация изделия разрешается только в технически безупречном состоянии, а также по прямому назначению, с учетом техники безопасности и при соблюдении положений настоящего руководства по эксплуатации! Все неисправности, особенно те, которые могут отрицательно повлиять на безопасность, должны устраняться незамедлительно!

Каждый сотрудник, которому поручено выполнение работ, связанных с пуском оборудования в эксплуатацию, его эксплуатацией или содержанием в исправном состоянии, должен изучить это руководство по эксплуатации. Это необходимо сделать до начала работы. Особенно это касается персонала, который не работает на изделии постоянно.

Данное руководство по эксплуатации должно всегда находиться рядом с изделием.

Изготовитель не несет ответственности за ущерб и несчастные случаи, которые возникают в результате несоблюдения настоящего руководства по эксплуатации.

Необходимо соблюдать соответствующие предписания по предотвращению несчастных случаев на производстве, а также прочие общепризнанные правила техники безопасности и правила по охране труда и здоровья.

Необходимо четко определить и соблюдать сферы ответственности при выполнении технического обслуживания и ухода. Только таким образом можно избежать ошибочных и неправильных действий — особенно в опасных ситуациях.

Эксплуатационник должен обязать обслуживающий и технический персонал пользоваться средствами индивидуальной защиты. К

последним относятся, в частности, защитная обувь, защитные очки и перчатки.

Запрещается работать с распущенными длинными волосами и в свободной одежде, а также носить украшения! Существует опасность застревания, затягивания или захвата подвижными частями изделия!

При обнаружении изменений в изделии, отражающихся на его безопасности, следует немедленно прекратить работу, заблокировать систему, а также известить ответственных лиц!

К работам на изделии разрешается допускать только проверенный, обученный персонал. Необходимо соблюдать законодательные требования к минимальному возрасту работников!

Персонал, проходящий обучение, инструктаж или общую подготовку, разрешается допускать к работе на изделии только под постоянным контролем опытного сотрудника!

2.5 Указания по технике безопасности при ремонте/устранении неисправностей

К дверям для сервиса и техобслуживания всегда должен быть свободный доступ.

Наладочные работы, работы по техническому обслуживанию и ремонту, а также устранение неисправностей должны выполняться только при отключенном изделии.

Болтовые соединения, ослабленные при выполнении работ по техническому обслуживанию и ремонту, необходимо повторно затянуть! Если предписано, такие болты следует плотно затянуть при помощи динамометрического ключа.

До начала работ по техническому обслуживанию / ремонту / уходу особенно важно очистить штуцеры и резьбовые соединения от загрязнений или средств для ухода.

Соблюдайте предписанные или указанные в руководстве по эксплуатации сроки проведения периодических проверок/осмотров.

Перед демонтажем маркируйте детали в соответствии с их взаимным расположением.

2.6 Указания по особым видам опасностей

▲ ПРЕДУПРЕЖДЕНИЕ**Частицы сварочного дыма опасны для здоровья!**

При контакте кожи со сварочным дымом и т. п. у людей с чувствительной кожей может возникнуть раздражение!

Работы по ремонту и техническому обслуживанию изделия разрешается выполнять только квалифицированным и уполномоченным специалистам при соблюдении инструкций по технике безопасности и действующих нормативных документов по охране труда!

Серьезная опасность повреждения органов дыхания и дыхательных путей!

Во избежание контакта с пылью и вдыхания частиц пыли используйте защитную одежду, защитные перчатки и систему принудительной подачи воздуха!

При ремонте и техническом обслуживании следует избегать высвобождения опасных частиц пыли, чтобы не нанести вреда здоровью людей, выполняющих другие работы.

⚠ ОПАСНОСТЬ**Опасность, обусловленная ударом электрическим током!**

Работы на электрооборудовании изделия разрешено выполнять только специалистам-электротехникам и прошедшему инструктаж обслуживающему персоналу под руководством электрика и с соблюдением электротехнических норм!

Перед открытием устройства извлеките вилку из розетки, если такая имеется, чтобы избежать его случайного включения.

При перебоях в электроснабжении изделия немедленно отключите его с помощью выключателя и извлеките вилку из розетки (при наличии)!

Используйте только оригинальные предохранители с предписанной силой тока!

Электрические узлы, на которых будут проводиться работы по осмотру, техобслуживанию и ремонту, необходимо обесточить. Приспособление, с помощью которого было выполнено отключение, следует заблокировать во избежание случайного или самопроизвольного включения. Сначала проверьте отключенные электрические узлы на отсутствие напряжения, затем изолируйте соседние компоненты, находящиеся под напряжением. При выполнении ремонтных работ не допускайте изменений характеристик, которые могут отрицательно повлиять на уровень безопасности.

Регулярно проверяйте кабели на наличие повреждений и при необходимости заменяйте их.

⚠ ПРЕДУПРЕЖДЕНИЕ**Удар электрическим током при отсутствии заземления!**

При отсутствии или некачественном соединении защитных проводов устройств возможно наличие высокого напряжения на открытых деталях или частях устройств, которое при контакте с деталями может вызывать тяжелые травмы или смерть.

⚠ ПРЕДУПРЕЖДЕНИЕ**Удар электрическим током при присоединении не пригодной электрической сети!**

В результате присоединения к не пригодной электрической сети не закрытые части могут находиться под опасным напряжением. Контакт с опасным напряжением может вызывать тяжелые травмы или смерть.

Данные электрического присоединения см. на фирменной табличке изделия

▲ ОСТОРОЖНО**Опасность для здоровья, обусловленная шумом!**

Изделие может создавать шум, точную информацию см. в технических характеристиках. При использовании с другим оборудованием и/или по причине локальных условий уровень звукового давления по месту эксплуатации изделия может быть выше. В этом случае эксплуатационник обязан обеспечить обслуживающий персонал соответствующими средствами индивидуальной защиты.

3 Информация об изделии

3.1 Функциональное описание

Данное изделие - это компактный фильтрующий прибор для сварочного дыма, с помощью которого различные виды дыма, возникающие при сварке, всасываются у места возникновения и очищаются со степенью очистки свыше 99 %.

Всасываемый воздух, содержащий вредные вещества, очищается в процессе 3-ступенчатой фильтрации, а затем снова подается в рабочую камеру.

Для этого изделие оснащено гибким вытяжным рукавом с легко передвигаемым вытяжным колпаком, который остается свободно лежащим в любом положении. В качестве альтернативы вытяжному рукаву на задней стенке изделия имеется выход для подключения вытяжного шланга.

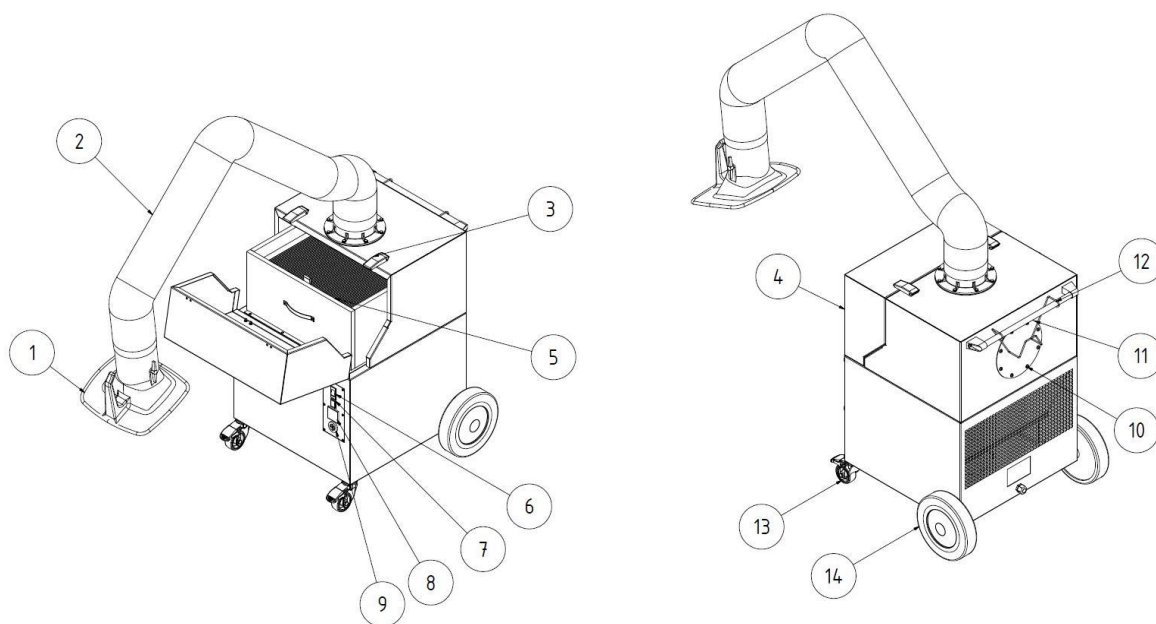


Рис. 55: Позиции на изделии

Поз.	Наименование	Поз.	Наименование
1	Вытяжной колпак	8	Счетчик часов работы
2	Вытяжной рукав/ несущая рама	9	Звуковое сигнальное устройство
3	Защелка	10	Соединение для подключения всасывающего шланга

4	Сервисная дверь	11	Рычаг управления
5	Фильтрующий элемент	12	Кабельный барабан
6	Аппаратный выключатель I / O	13	Направляющий ролик с тормозной системой
7	Индикатор работы	14	Заднее колесо

Табл. 73: Позиции на изделии

3.2 Отличительная особенность – имеет сертификацию W3/IFA

Изделие производится в двух версиях:

- **Исполнение – без сертификации IFA**
- **Исполнение – имеет сертификацию IFA**

См. об этом в разделе Технические данные: Класс сварочного дыма и стандарт испытаний IFA.

Изделие в стандартном исполнении имеет сертификацию IFA. Это означает, что изделие соответствует требованиям в отношении класса сварочного дыма W3/IFA. Соответствие этому стандарту было подтверждено IFA (Институт по охране труда Немецкого федерального ведомства государственного страхования от несчастных случаев).

Далее в целях упрощения в настоящем руководстве по эксплуатации это отмечается логотипом IFA.

Логотипом IFA отмечаются важные указания и сведения, связанные с изделием IFA.


Маркировка на изделии	Значение/пояснение	Логотип
IFA	Образец испытан по IFA согласно стандарту испытаний – см. раздел Технические данные	 IFA

Табл. 74: Маркировка IFA

Версия IFA маркируется на изделии знаком испытания DGUV (Немецкого федерального ведомства государственного страхования от несчастных случаев), а также обозначением W3/IFA (указание класса сварочного дыма) в форме наклейки.

3.3 Целевое применение

Изделие разработано для всасывания и фильтрации в месте возникновения дыма, выделяющегося при электросварке. Изделие можно использовать при выполнении любых сварочных работ, во время которых выделяется дым. Однако следует учитывать, что изделие ни в коем случае не должно всасывать искры, которые образуются, например, в процессе шлифования.

В технических данных указаны размеры и другие сведения об изделии, которые следует учитывать.

УКАЗАНИЕ



УКАЗАНИЕ

При сварке легированных или высококачественных сталей с присадками более 5 % хрома/никеля, выделяются канцерогенные CMR-вещества (по английски Carcinogenic, mutagenic, reprotoxic). В соответствии с нормативными положениями, в Германии для вытяжки эти опасных для здоровья частиц дыма разрешается использовать только испытанные и допущенные изделия в режимах вентиляции.

Только изделия, которые имеют сертификацию W3/IFA и выполняют требования класса сварочного дыма W3, разрешается использовать для указанных выше процессов сварки в режиме вентиляции!

При отсасывании сварочных дымов с канцерогенными компонентами, например, хроматы, оксиды никеля и т. д., необходимо соблюдать требования TRG 560 (технические правила для опасных материалов) и TRG 528 (правила сварочно-технических работ).

УКАЗАНИЕ

Данные, указанные в главе «Технические характеристики», подлежат обязательному соблюдению.

К использованию по назначению также относится соблюдение указаний

- по технике безопасности,
- по эксплуатации и управлению,
- по выполнению работ по содержанию в исправности и техническому обслуживанию,

которые приведены в этом руководстве по эксплуатации.

Другое использование или использование, выходящее за указанные рамки, считается использованием не по назначению.

Ответственность за ущерб, возникший в этом случае, несет исключительно эксплуатационник данного изделия. Это относится также к случаям внесения самовольных изменений в изделие.

3.4 Общие требования согласно DIN EN ISO 21904

УКАЗАНИЕ

Присоединение трубопроводов, всасывающих рукавов и шлангов.

Присоединенные к изделию трубопроводы, вытяжные рукава и шланги могут вызывать падение давления и проектировщики установки или эксплуатационники должны учитывать это.

Присоединенные компоненты должны быть пригодны для изделия и должны обеспечивать необходимый минимальный объемный расход (производительность вытяжки).

При необходимости изготовитель окажет вам помощь при проектировании вентиляционных каналов.

Присоединенные компоненты необходимо регулярно проверять на надлежащее крепление, герметичность и отсутствие засорения.

Необходимую производительность вытяжки необходимо проверять на регистрирующем элементе.

УКАЗАНИЕ

Возврат воздуха в атмосферу рабочего места

В некоторых странах возврат воздуха в атмосферу на рабочем месте не рекомендуется или запрещен. Может возникнуть необходимость отвода отработавших газов наружу.

3.5 Прогнозируемые случаи не целевого применения

Надлежащее использование изделия не приводит к возникновению логично предсказуемых опасных ситуаций с травмированием персонала.

Эксплуатация изделия в отраслях промышленности, где предъявляются требования к обеспечению взрывозащиты, не разрешена.

Кроме того, запрещено использование в рамках:

1. Процессов, которые не перечислены при определении использования по назначению, и при которых всасываемый воздух:
 - имеет искры, например, возникшие в процессе шлифования, при этом искры в связи с их количеством и размером могут вызвать повреждения фильтрующего материала и даже его воспламенение;
 - с жидкостями и обусловленным ими загрязнением воздушного потока аэрозолями и парами, содержащими масло;
 - содержит легко воспламеняющуюся или горючую пыль и/или вещества, которые могут образовывать взрывоопасные смеси или взрывоопасную атмосферу;
 - содержит другую агрессивную или абразивную пыль, которая ведет к повреждению изделия и используемых фильтрующих элементов;
 - содержит органические, токсичные вещества / частицы веществ, которые выделяются при разделении материала.

2. Места вне помещений, в которых изделие подвергается атмосферным воздействиям, т. к. изделия разрешается устанавливать только в закрытых зданиях.

При наличии модели изделия для наружного применения ее можно устанавливать под открытым небом. Учитывайте, что для установки под открытым небом могут потребоваться дополнительные принадлежности.

3.6 Маркировки и таблички, устанавливаемые на изделии

На изделии размещены различные маркировки и таблички. В случае их повреждения или удаления на том же месте следует установить такие же новые средства маркировки.

Эксплуатационник обязан при необходимости размещать дополнительную маркировку и таблички на изделии и вблизи него.

Такие маркировки и таблички могут, например, содержать информацию и предписания по использованию средств индивидуальной защиты.

Изготовитель может дополнительно предоставить законодательно требуемые в стране использования указания по технике безопасности и пиктограммы.

3.7 Остаточный риск

Даже при соблюдении всех правил техники безопасности во время эксплуатации изделия сохраняются остаточные риски, изложенные далее.

Все специалисты, работающие с изделием, должны знать эти остаточные риски и следовать инструкциям по предотвращению несчастных случаев или материального ущерба, вызываемого этими рисками.

▲ ПРЕДУПРЕЖДЕНИЕ

Серьезная опасность повреждения органов дыхания и дыхательных путей - обязательно ношение фильтровальных защитных масок класса FFP2 или выше.

При контакте кожи со сварочным дымом и т. д. у людей с чувствительной кожей может возникнуть раздражение — носить защитную одежду.

Перед началом сварочных работ убедитесь, что изделие установлено/отрегулировано правильно, фильтрующие элементы установлены в комплекте и не имеют повреждений, а изделие включено! Изделие полностью пригодно к эксплуатации, когда оно включено.

При замене фильтрующих элементов возможен контакт кожи с абсорбированной пылью, а вследствие работы возможно поднятие частиц пыли. Поэтому ношение средств защиты органов дыхания и защитной одежды обязательно.

Очаги тления в фильтрующих элементах могут привести к возгоранию - выключите изделие, закройте дроссельную заслонку собирающего элемента, при ее наличии, проконтролируйте остывание изделия.

4 Транспортировка и хранение

4.1 Транспортировка

▲ ОПАСНОСТЬ

Опасное для жизни сдавливание при погрузке и транспортировке изделия!

В результате ненадлежащего подъема и ненадлежащей транспортировки используемый, при необходимости, поддон с изделием может опрокинуться и упасть!

- Не стойте под грузом, подвешенным на крюке грузоподъемного устройства!
- Соблюдайте допустимые нагрузки на средства транспортировки и грузоподъемные средства!
- Соблюдайте действующие правила техники безопасности и охраны труда.

Для транспортировки изделий на поддонах используйте подходящую грузоподъемную тележку или вилочный погрузчик.

Масса изделия указана на заводской табличке.

4.2 Хранение

Изделие следует хранить в оригинальной упаковке при температуре окружающей среды от -20°C до $+50^{\circ}\text{C}$ в сухом и чистом месте. Упаковка не должна оказывать негативное воздействие на другие объекты.

Все изделия не имеют критического срока хранения.

5 Монтаж

УКАЗАНИЕ

Эксплуатационнику изделия разрешается привлекать к самостоятельному монтажу изделия только персонал, который знаком с выполнением данной задачи.

Для монтажа изделия требуются два человека.

Учитывайте, что обратный провод сварочной цепи между заготовкой и сварочным аппаратом имеет низкое сопротивление, поэтому необходимо избегать контакта заготовки с изделием, чтобы исключить возможность обратной подачи сварочного тока на сварочный аппарат по защитному проводу изделия.

УКАЗАНИЕ

При монтаже возможно имеющих навесных изделий руководствуйтесь прилагаемыми инструкциями.

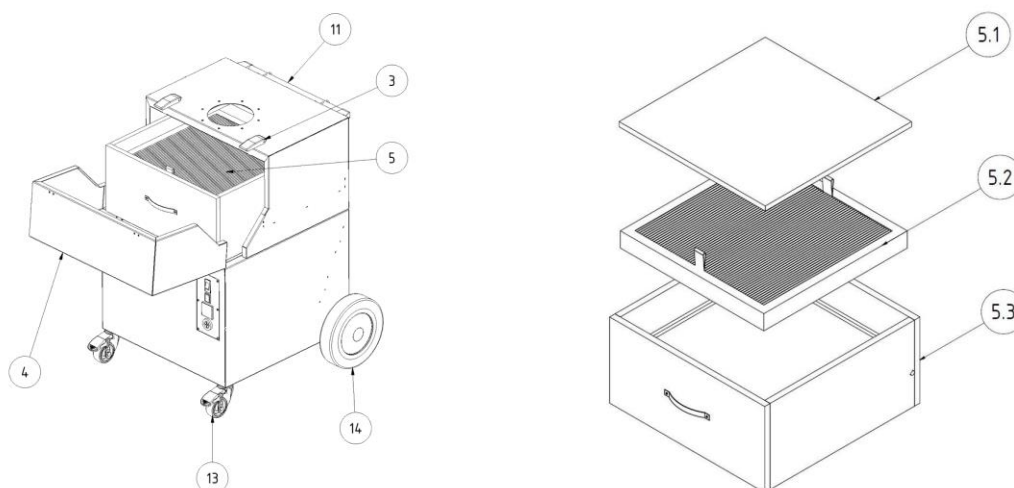


Рис. 56: Монтаж

Поз.	Наименование	Количество
3	Защелка	2
4	Сервисная дверь	1
5	Фильтрующий элемент	1
5.1	Фильтровальный мат предварительной очистки	1
5.2	Кассета предварительного фильтра	1
5.3	Основной фильтр	1
11	Рычаг управления	1
13	Направляющий ролик с тормозной системой (переднее колесо)	2
14	Заднее колесо	2

Табл. 75: Монтаж

6 Эксплуатация

Каждый рабочий, связанный с эксплуатацией, техническим обслуживанием и ремонтом изделия, должен внимательно ознакомиться и хорошо понимать настоящее руководство по эксплуатации, а также инструкции возможных навесных изделий и принадлежностей.

6.1 Квалификация обслуживающего персонала

Эксплуатационнику изделия разрешается привлекать к самостоятельному использованию изделия только персонал, который знаком с выполнением данной задачи.

При этом подразумевается, что эти лица прошли инструктаж в соответствии с техническим заданием и знакомы с руководством по эксплуатации и с соответствующими производственными указаниями. Изделие разрешается использовать только обученному или проинструктированному персоналу. Только таким образом обеспечивается безопасная и надежная работа всех сотрудников.

6.2 Органы управления

На передней стороне изделия находятся органы управления, а также гнезда подключения:

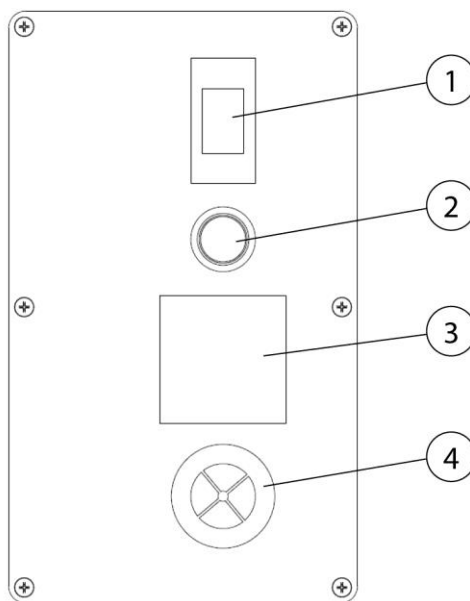


Рис. 57: Органы управления


Поз.	Наименование	Указание
1	Переключатель Вкл. / Выкл.	
2	Индикатор рабочего состояния	
3	Счетчик часов работы	
4	Звуковое сигнальное устройство	

Табл. 76: Органы управления

- Двухпозиционный выключатель I/0 (поз. 1)**
 Нажатием этого выключателя включают и выключают изделие. Этот выключатель одновременно является автоматическим выключателем с тепловым расцепителем для защиты двигателя вентилятора. В случае блокировки рабочего колеса вентилятора посторонним предметом выключатель обнаруживает сверхток и спустя несколько секунд отключает изделие.
- Сигнальная лампа (поз. 2)**
 Зеленая сигнальная лампа сигнализирует о безотказной работе. Если минимальная производительность вытяжной системы ниже установленного значения или устройство вследствие перегрузки переключается в положение «0», то зеленая сигнальная лампа гаснет.

Если зеленая сигнальная лампа не горит, то изделие запрещается использовать. (см. раздел «Устранение неисправностей»).

УКАЗАНИЕ



• **Счетчик часов работы (поз. 3)**

Счетчик часов работы считает часы использования изделия. Он позволяет собирать информацию о продолжительности работы изделия и контролировать время простоя установленных фильтров. Таким образом, фильтры для замены могут быть получены в срок до требуемой замены фильтра.

• **Звуковое сигнальное устройство (поз. 4)**

Надежное удаление сварочного дыма возможно только при достаточной производительности системы вытяжки. По мере увеличения загрузки фильтра пылью возрастает их сопротивление потоку и производительность вытяжной системы падает. Когда мощность падает ниже минимально допустимого значения, подается звуковой сигнал. Теперь требуется замена фильтра. То же происходит, если дроссельная заслонка вытяжного колпака закрыта слишком сильно и существенно снижает производительность вытяжной системы. Для устранения проблемы необходимо открыть дроссельную заслонку.

6.3 Ввод в эксплуатацию

▲ ПРЕДУПРЕЖДЕНИЕ

Опасность, обусловленная неисправным состоянием изделия.

Перед вводом в эксплуатацию монтаж изделия должен быть полностью завершен. Все двери должны быть закрыты и все необходимые подключения выполнены.

1. Соедините сетевой кабель изделия с электрической сетью.
2. Включить изделие с помощью выключателя с отметками «0» и «I».
3. Включается вентилятор и зеленая сигнальная лампа выключателя устройства сигнализирует о безотказной работе.

В случае неисправности см. раздел «Устранение неисправностей».

7 Содержание в исправности

Указания, изложенные в настоящей главе, следует рассматривать как минимальный набор требований. В зависимости от условий эксплуатации может потребоваться выполнение дополнительных инструкций для поддержания изделия в оптимальном рабочем состоянии.

Работы по техническому обслуживанию и ремонту, описанные в этой главе, должны выполняться только специально обученным техническим персоналом эксплуатационника.

Необходимые запасные части должны соответствовать техническим требованиям изготовителя.

Поэтому рекомендуется всегда использовать фирменные запасные части.

Необходимо обеспечить безопасную и безвредную для окружающей среды утилизацию эксплуатационных материалов и запчастей.

При проведении работ по техническому обслуживанию необходимо соблюдать указания по технике безопасности, изложенные в данном руководстве по эксплуатации.

7.1 Уход

Уход за изделием, как правило, ограничивается очисткой всех поверхностей от пыли и других отложений, а также проверкой фильтрующих элементов (при наличии).

Необходимо соблюдать предупредительные указания, приведенные в главе «Указания по технике безопасности при ремонте и устранении неисправностей изделия».

УКАЗАНИЕ

Очистка изделия сжатым воздухом запрещается! Это может вызвать попадание частиц пыли/ или частиц грязи в окружающий воздух.

Соответствующий уход позволяет поддерживать изделие в рабочем состоянии на протяжении длительного времени.

- Ежемесячно тщательно очищайте изделие.
- Внешние поверхности изделия можно очищать соответствующим промышленным пылесосом класса чистоты Н или протирать влажной салфеткой.

7.2 Техническое обслуживание

Регулярный контроль и техническое обслуживание, проводимые не реже одного раза в год, оказывают положительное влияние на надежное функционирование изделия.

Изделие не требует технического обслуживания за исключением того, что требуется замена фильтра по потребности.

При ремонте и устранении неисправностей необходимо соблюдать предупредительные указания, приведенные в главе «Безопасность».

7.2.1 Замена фильтра – указания по технике безопасности

Срок службы фильтрующих элементов зависит от типа и количества сепарированных частиц.

По мере увеличения пылевой нагрузки фильтра возрастает сопротивление потоку и производительность изделия снижается.

Даже в изделиях с автоматической очисткой фильтра отложение пыли может привести к увеличению сопротивления течению.

Требуется замена фильтра!

▲ ПРЕДУПРЕЖДЕНИЕ

Частицы сварочного дыма опасны для здоровья

Вдыхание частиц сварочного дыма, особенно частиц сварочного дыма процесса сварки легированных сталей, может причинить вред здоровью, т. к. частицы «способны проникать в легкие»! При контакте кожи с частицами сварочного дыма у людей с чувствительной кожей может возникнуть раздражение.

Во избежание контакта с пылью и ее вдыхания, носите спецодежду разового использования, защитные очки, перчатки и соответствующую фильтровальную защитную маску класса FFP2 согласно стандарту EN 149.

▲ ПРЕДУПРЕЖДЕНИЕ

Очистка фильтрующих элементов категорически запрещена. Это неизбежно приводит к повреждению фильтрующего элемента, что делает работу фильтра невозможной, и опасные вещества попадают в воздух.

При выполнении работ, описанных ниже, особое внимание необходимо обращать на уплотнение основного фильтра. Высокая степень очистки обеспечивается только при не поврежденном уплотнении. Поэтому основной фильтр с поврежденным уплотнением подлежит обязательной замене.

УКАЗАНИЕ

Изделия с разрешением IFA в соответствии с требованиями класса сварочного дыма W3/IFA. (см. раздел Технические данные)

Разрешение IFA становится недействительным в случае:

- Не целевого использования, а также изменения конструкции изделия.
- Использования не оригинальных запасных частей, не соответствующих спецификации.

УКАЗАНИЕ

Для выполнения следующих действий соблюдайте главы «Монтаж» и «Эксплуатация».

- Используйте только оригинальные запасные фильтры, потому что они гарантируют вам необходимую степень очистки и соответствуют изделию и техническим характеристикам.
- Выключите изделие нажатием его выключателя.
- Исключите непреднамеренное включение, выткнув вилку сетевого шнура из розетки.
- Отсоедините устройство от пневмосистемы и сбросьте имеющееся в устройстве давление с помощью клапана слива конденсата.

7.2.2 Замена фильтра

Замену фильтра производят следующим образом:

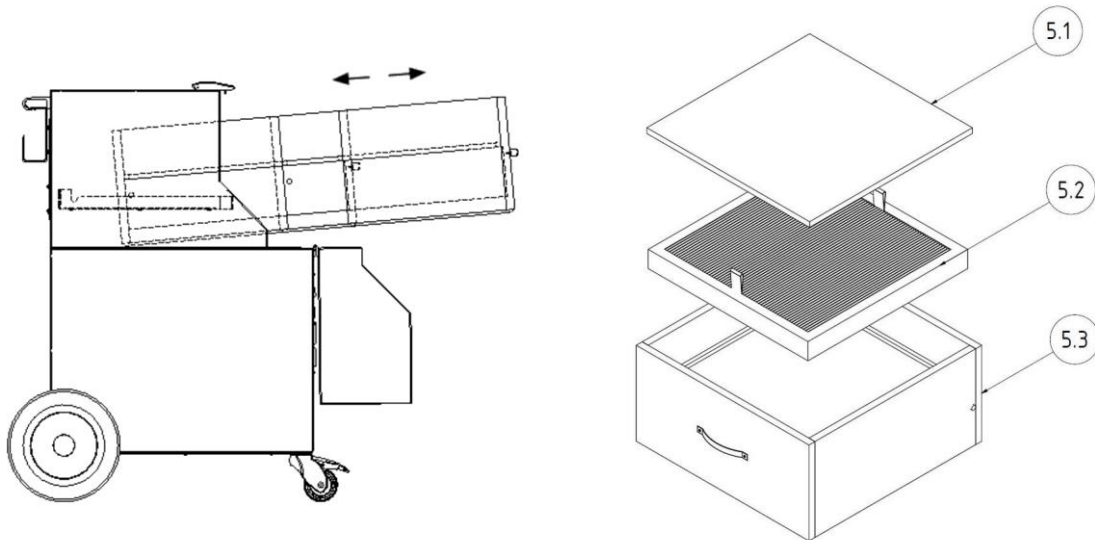


Рис. 58: Замена фильтра

Замена фильтровального коврика предварительной очистки:

1. Осторожно извлеките из фильтра рамку фильтра предварительной очистки (поз. 5.1), не поднимая пыли.
2. Теперь можно легко удалить зажимную скобу, фиксирующую фильтровальный мат предварительной очистки.
3. Осторожно, не поднимая пыли, извлеките загрязненный фильтровальный мат из рамки фильтра предварительной очистки. Сложите фильтровальный мат загрязненной стороной внутрь.
4. Положите загрязненный фильтровальный мат предварительной очистки в мешок для утилизации и герметично завяжите мешок кабельной стяжкой. Подходящие мешки для утилизации можно приобрести у изготовителя.
5. Теперь вставьте новый фильтровальный мат в рамку фильтра предварительной очистки и снова зафиксируйте его зажимной скобой.
6. Задвиньте выдвижную рамку фильтра предварительной очистки в изделие.

Замена основного фильтра:

1. Слегка приподнимите основной фильтр (поз. 5.3) за передние тесемки для отделения уплотнения от поверхности прилегания. Вытяните фильтр из его корпуса примерно на две трети так, чтобы фильтрующий элемент со штырями еще находился в боковых направляющих профилях.
2. При этом задняя часть основного фильтра с боковыми штырями скользит по направляющим профилям и поднимается в результате этого. Благодаря этому уплотнение остается неповрежденным также и в задней зоне.
3. Теперь одной рукой захватите фильтрующий элемент сбоку снизу, затем захватите его и другой рукой. Извлеките Фильтрующий элемент обеими руками из изделия и положить его на чистый, ровный рабочий стол.
4. Положите заменяемый фильтрующий элемент в мешок для утилизации и завяжите мешок кабельной стяжкой. Подходящие мешки для утилизации можно приобрести у изготовителя.
5. Поднимите новый Фильтрующий элемент снизу и установите его боковыми штырями на направляющие профили изделия. Затем последовательно возьматься обеими руками за тесемки с его передней стороны.
6. Приподнимите переднюю часть фильтрующего элемента и одновременно задвиньте его назад в изделие до ощутимой фиксации в конце.
7. Теперь надвиньте рамку фильтра предварительной очистки на установленный новый основной фильтр.

После замены фильтрующих элементов выполните следующие операции:

1. Закройте дверцу техобслуживания до ощутимой фиксации.
2. Вставьте вилку сетевого шнура в розетку сети и снова включите прибор. Зеленый индикатор работы на выключателе сигнализирует о безотказной работе изделия.
3. Утилизируйте использованные фильтрующие элементы в соответствии с действующими требованиями. Для этого запросите соответствующий код отходов у местной компании по сбору отходов.

4. Теперь очистите область обслуживания, например, с помощью промышленного пылесоса для пыли класса H.

УКАЗАНИЕ

При замене фильтра соблюдайте указания, имеющиеся на фильтрующем элементе.

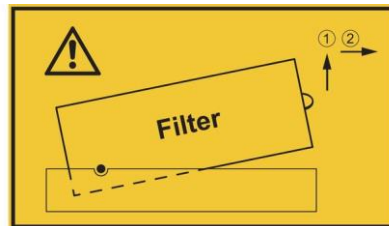


Рис. 59: Указание по замене фильтра

7.3 Устранение неисправностей

Устранение неисправностей	Возможная причина	Указание
Не все частицы пыли всасываются	Слишком большое расстояние между вытяжным колпаком и местом сварки	Переставьте вытяжной колпак ближе
	Выпускные отверстия для воздуха закрыты	Выходное отверстие для чистого воздуха держать открытым
Раздается звуковой сигнал	Производительность вытяжки меньше установленной минимальной величины. Фильтрующие патроны забиты, система трубопроводов/ система регистрации засорена	Необходимо заменить фильтр, проверить система трубопроводов/ систему регистрации, обратиться в службу сервиса
		 IFA Требования больше не выполняются!
Мощность вытяжки слишком низкая/отсутствует	Фильтрующие патроны забиты	Замените фильтрующие патроны
Выход частиц пыли на стороне чистого воздуха	Фильтрующие патроны повреждены	Замените фильтрующие патроны
Срабатывает аппаратный выключатель	Двигатель заблокирован	Поручите электрику проверить
Не работает автоматика запуска-останова	Установлена перемычка вилки в вытяжном рукаве	Демонтируйте вытяжной рукав с изделия и удалите перемычку вилки
Изделие не включается	Отсутствует сетевое напряжение	Поручите электрику проверить

Табл. 77: Устранение неисправностей

УКАЗАНИЕ

При невозможности устранить неисправность самостоятельно обратитесь в службу сервиса изготовителя.

7.4 Аварийные процедуры

В случае пожара изделия или его имеющихся улавливающих элементов необходимо сделать следующее:

1. По возможности отсоединить изделие от электрической сети путем извлечения вилки из розетки.
2. Перекройте подачу сжатого воздуха (при наличии).
3. Потушите очаг пожара обычным порошковым огнетушителем.
4. При необходимости вызовите местную пожарную команду.

▲ ПРЕДУПРЕЖДЕНИЕ

Не открывайте изделия с дверью для техобслуживания. Возможно образование выбросов пламени!

В случае возгорания ни при каких обстоятельствах не прикасаться к устройству без надлежащих защитных перчаток. Опасность ожога!

8 Утилизация

▲ ПРЕДУПРЕЖДЕНИЕ

При контакте кожи со сварочным дымом и т. п. у людей с чувствительной кожей может возникнуть раздражение!

Работы по демонтажу изделия разрешается выполнять только квалифицированным и уполномоченным специалистам при соблюдении инструкций по технике безопасности и действующих нормативных документов по охране труда!

Серьезная опасность повреждения органов дыхания и дыхательных путей!

Во избежание контакта с пылью и вдыхания частиц пыли используйте защитную одежду, защитные перчатки и систему принудительной подачи воздуха!

При выполнении демонтажных работ не допускайте выделения опасных частиц пыли во избежание причинения вреда здоровью персонала, находящегося поблизости.

▲ ОСТОРОЖНО

При выполнении любых работ с изделием и на нем соблюдайте законодательные требования по предотвращению возникновения отходов и их надлежащему использованию/утилизации.

8.1 Пластмассы

Использованные, при необходимости, пластмассы необходимо максимально тщательно отсортировать. Утилизация пластмасс должна осуществляться с соблюдением требований законодательства.

8.2 Металлы

Использованные, при необходимости, металлы необходимо разделить и утилизировать.

Утилизация должна осуществляться специалистами авторизованной фирмы.

8.3 Фильтрующие элементы

Утилизация используемых при необходимости фильтрующих элементов должна осуществляться с соблюдением требований законодательства.

9 Приложение

9.1 Декларация соответствия требованиям ЕС

Обозначение:	Фильтрующий прибор для сварочного дыма
Серия:	SmartMaster
Тип:	64300 (при необходимости отличающиеся номера артикулов других вариантов изделия)
Идентификационный № машины:	См. фирменную табличку в первой части данного руководства по эксплуатации Изделие разработано, сконструировано и изготовлено в соответствии с директивами ЕС 2006/42/EG - Директива ЕС в отношении машин
	Кроме того, изделие соответствует положениям 2014/30/EU - Директивы об электромагнитной совместимости 2014/35/EU – Директивы в отношении низковольтного оборудования 2011/65/ 65EU– Директивы RoHS
компания:	Под собственную ответственность KEMPER GmbH Von-Siemens-Str. 20, D-48691 Vreden

Учитывались следующие гармонизированные стандарты:

- EN ISO 12100:2010 Безопасность машин - Общие принципы проектирования
- EN ISO 13857:2019 Безопасность машин - Безопасные расстояния
- EN ISO 13854:2019 Безопасность машин - Минимальные расстояния
- EN ISO 21904-1:2020 Охрана труда и защита здоровья при сварке
- EN IEC 61000-6-2:2019 Электромагнитная совместимость - Помехоустойчивость
- EN IEC 61000-6-4:2019 Электромагнитная совместимость - Излучение помех
- EN 60204-1:2018 Безопасность машин - Электрическое оборудование
- EN ISO 13849-1:2015 Безопасность машин - Системы управления

Полный перечень примененных стандартов, директив и спецификаций находится у изготовителя. Руководство по эксплуатации изделия имеется в наличии.

Дополнительная информация:

Декларация соответствия утрачивает силу в случае ненадлежащего применения, а также конструктивного изменения машины, осуществленных без письменного согласия изготовителя.

Vreden, 05.10.2021



Управляющий

Место, дата

B. KEMPER

Данные о лице, подписавшем документ

9.2 UKCA Declaration of Conformity

Designation:	Welding fume filter unit
Series:	SmartMaster
Type:	64300 (possibly different article numbers for other product variants)
Machine ID:	See name plate in front section of this operating manual This product is developed, designed and manufactured in accordance with the UKCA directives Supply of Machinery (safety) Regulations 2008 The product continues to comply with the provisions of the Electromagnetic Compatibility Regulations 2016 Electrical Equipment (Safety) Regulations 2016
Company:	At the sole responsibility of KEMPER GmbH Von-Siemens-Str. 20, D-48691 Vreden

The following designated standards and technical specifications have been applied:

BS EN ISO 12100:2010 Safety of machinery - General principles for design
BS EN ISO 13857:2019 Safety of machinery - Safety distances
BS EN ISO 13854:2019 Safety of machinery
BS EN ISO 21904-1:2020 Health and safety in welding and allied processes
BS EN IEC 61000-6-2:2019 Electromagnetic compatibility (EMC) - Part 6-2: Generic standards - Immunity standard for industrial environments
BS EN IEC 61000-6-4:2019 Electromagnetic compatibility (EMC) - Part 6-4: Generic standards - Emission standard for industrial environments
BS EN 60204-1:2018 Safety of machinery - Electrical equipment of machines
BS EN ISO 13849-1:2016 Safety of machinery - Safety-related parts of control systems

A complete list of standards, directives and specifications applied is available from the manufacturer. The operating manual belonging to the product is available.

Additional information:

If it is not used for as intended or the design is altered, the Declaration of Conformity expires, unless confirmed in writing by us as manufacturers.

Vreden, 05.10.2021

Place, date



B. KEMPER

CEO

Identification of the signatory

9.3 Технические данные

Обозначение	Тип
Фильтр	64300
Ступени очистки	3
Метод фильтрации	Заменяемый фильтр
Метод очистки	--
Площадь фильтра [м ²]	13
Количество фильтрующих элементов	1
Общая площадь фильтра [м ²]	13
Тип фильтра	Кассета с фильтром
Фильтрующий материал	Холст из стекловолокна
Эффективность фильтрации [\geq %]	99,5
Класс сварочного дыма	W3
Класс фильтра/ класс пыли	E12
Основные данные	
Производительность вытяжки [м ³ /ч]	950
Разрежение [Па]	1 500
Мощность двигателя [кВт]	1,1
Напряжение сети/номинальный ток/вид защиты/ класс ISO	См. фирменную табличку
Допустимая температура окружающей среды	-10 ° + 40 °С
Длительность включения [%]	100
Уровень звукового давления [дБ (А)]	72
Снабжение сжатым воздухом [бар]	--
Потребность в сжатом воздухе/ класс сжатого воздуха	--
Размеры основного устройства (ШхВхГ) [мм]	См. габаритный чертеж
Вес основного устройства [кг]	71,0
Дополнительная информация	
Тип вентилятора	Центробежный вентилятор

Табл. 78: Технические данные

9.4 Габаритный чертеж

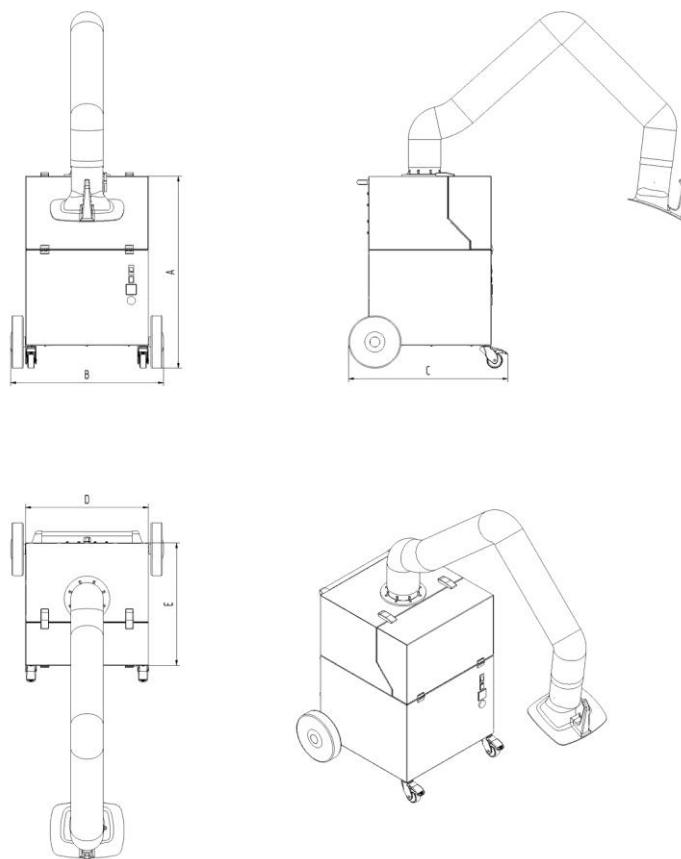


Рис. 60: Габаритный чертеж

Символ	Размеры	Символ	Размеры
A	909 мм	E	580 мм
B	722 мм		
C	753 мм		
D	580 мм		

Табл. 79: Таблица размеров

9.5 Запасные части и принадлежности

№ п/п	Наименование	№ арт.
1	Вытяжной колпак	7910300
2	Шланг для вытяжного рукава, 2 м	1140348
2	Шланг для вытяжного рукава, 3 м	1140349
3	Комплект: всасывающий шланг 3 м, воронкообразное сопло с магнитной ножкой и соединительные элементы	6430008
4	Комплект: всасывающий шланг 6 м, воронкообразное сопло с магнитной ножкой и соединительные элементы	6430009
5.1	Фильтровальный коврик предварительной очистки (10 шт. в упаковке)	1090452
5.2	Кассета предварительного фильтра	1090453
5.3	Основной фильтр	1090454
8	Мешок для утилизации фильтров (10 шт. в упаковке)	1190746

Табл. 80: Запасные части и принадлежности

1	Általános.....	- 362 -
1.1	Bevezetés	- 362 -
1.2	Utalások szerzői és oltalmi jogokra	- 362 -
1.3	Megjegyzés az üzemeltető számára.....	- 362 -
2	Biztonság.....	- 364 -
2.1	Általános tudnivalók.....	- 364 -
2.2	Tudnivalók a jelekről és a szimbólumokról.....	- 364 -
2.3	Az üzemeltető által kihelyezendő jelölések és táblák	- 365 -
2.4	Biztonsági előírások a kezelőszemélyzet részére	- 365 -
2.5	Biztonsági utasítások fenntartáshoz/hibaelhárításhoz.....	- 366 -
2.6	Figyelmeztetés különleges veszélyekre	- 366 -
3	Termékadatok	- 369 -
3.1	Működési leírás.....	- 369 -
3.2	Megkülönböztető jellemzők- W3/IFA által ellenőrzött.....	- 370 -
3.3	Rendeltetésszerű használat.....	- 370 -
3.4	A DIN EN ISO 21904 szabvány szerinti általános követelmények.....	- 372 -
3.5	Ésszerűen előre látható hibás alkalmazás.....	- 372 -
3.6	Jelölések és táblák a terméken	- 373 -
3.7	Fennmaradó kockázat	- 373 -
4	Szállítás és raktározás	- 375 -
4.1	Szállítás.....	- 375 -
4.2	Tárolás.....	- 375 -
5	Szerelés.....	- 376 -
6	Használat.....	- 378 -
6.1	A kezelőszemélyzet képesítése.....	- 378 -
6.2	Kezelőelemek	- 378 -
6.3	Üzembe helyezés	- 380 -
7	Fenntartás.....	- 382 -
7.1	Gondozás.....	- 382 -
7.2	Karbantartás	- 382 -
7.2.1	Szűrőcsere - Biztonsági utasítások.....	- 383 -
7.2.2	Szűrőcsere	- 384 -

7.3	Hibaelhárítás.....	- 388 -
7.4	Katasztróaelhárítási intézkedések	- 388 -
8	Leselejtezés.....	- 390 -
8.1	Műanyagok	- 390 -
8.2	Fémek.....	- 390 -
8.3	Szűrőelemek.....	- 390 -
9	Függelék	- 391 -
9.1	EK-megfelelőségi nyilatkozat	- 391 -
9.2	UKCA Declaration of Conformity.....	- 392 -
9.3	Műszaki adatok.....	- 393 -
9.4	Méretlap	- 394 -
9.5	Pótalkatrészek és tartozékok.....	- 395 -

1 Általános

1.1 Bevezetés

A használati utasítás termék helyes és veszélytelen üzemeltetéséhez nyújt lényeges segítséget.

A használati utasítás fontos előírásokat tartalmaz a termék szakszerű és gazdaságos üzemeltetéséhez. Az előírások betartásával megelőzhetők a veszélyek, csökkennek a javítási költségek és a működéskiesési idők, továbbá nő a termék megbízhatósága és élettartama. A használati utasítás folyamatosan álljon rendelkezésre és azt olvassa el, használja minden olyan személy, akit a termékkel vagy terméken munkavégzéssel bíztak meg.

Ezekhez tartoznak az alábbiak:

- A használat közbeni kezelés és üzemzavar megszüntetése,
- Fenntartás (gondozás, karbantartás),
- Szállítás,
- Szerelés,
- Ártalmatlanítás.

Műszaki módosítások és tévedések joga fenntartva

1.2 Utalások szerzői és oltalmi jogokra

Ezt a használati utasítást bizalmasan kell kezelni. Csak arra jogosult személyek számára szabad hozzáférhetővé tenni. Harmadik személynek csak a KEMPER GmbH (továbbiakban: gyártó) írásos hozzájárulásával szabad átadni.

Valamennyi dokumentum a szerzői jogvédelem hatálya alá esik. A dokumentumok átadása, sokszorosítása, akár kivonatos formában is, tartalmuk értékesítése tilos. Amennyiben nem engedélyezték kifejezetten, írásban.

Ennek megszegése büntetendő, és kártérítés fizetésére kötelez. A gyártó fenntartja magának az ipari oltalmi jogok gyakorlásának minden jogát.

1.3 Megjegyzés az üzemeltető számára

A használati utasítás a termék elválaszthatatlan része.

Az üzemeltetőt terheli a felelősség, hogy az üzemeltető személyzet ezt a használati utasítást megismerje.

Az üzemeltetőnek ki kell egészítenie a használati utasítást a nemzeti balesetvédelmi és környezetvédelmi előírások szerinti üzemeltetési utasításokkal, beleértve a felügyeleti és jelentési kötelezettségeket az üzemi sajátosságok figyelembevételére érdekében, pl. a munkaszervezéssel, a munkafolyamatokkal és az alkalmazott személyzettel kapcsolatban. A használati utasítás és az alkalmazási országban, valamint a felhasználás

helyszínén érvényes kötelező balesetvédelmi szabályozások mellett figyelembe veendő a biztonságos és szakszerű munkavégzés elismert műszaki szabályai is.

A gyártó engedélye nélkül tilos bármiféle olyan változtatást, fel- vagy átszerelést végezni a terméken, amely csökkentheti a biztonságot! A felhasználandó pótalkatrészeknek meg kell felelniük a gyártó által meghatározott technikai követelményeknek. Ez az eredeti pótalkatrészek esetében mindig garantált.

Kizárólag képezett vagy oktatásban részesített személyzet foglalkoztatható a termék kezelésével, karbantartásával, szállításával. A személyzet kezelési, karbantartási, szállítási feladatköreit egyértelműen meg kell határozni.

2 Biztonság

2.1 Általános tudnivalók

A terméket a technika legújabb állásának és az általánosan elfogadott biztonságtechnikai szabályoknak megfelelően fejlesztettük és gyártottuk. A termék üzemeltetése közben technikai veszélyeknek lehet kitéve a kezelő, továbbá kár érheti a terméket, ill. más dologi értékeket, ha:

- nem képezített vagy oktatásban részesített személyzet végzi a kezelését,
- nem rendeltetésszerűen használják és/vagy
- szakszerűtlenül végzik a fenntartását.

2.2 Tudnivalók a jelekről és a szimbólumokról

▲ VESZÉLY

Ez a jel a „Veszély” jelzőszóval együtt közvetlenül fenyegető veszélyt jelez. A biztonsági előírás figyelmen kívül hagyása halálos kimenetelű vagy súlyos sérüléssel járó balesetet okoz.

▲ FIGYELMEZTETÉS

Ez a jel a „Figyelmeztetés” jelzőszóval együtt lehetséges veszélyes helyzetet jelez. A biztonsági előírás figyelmen kívül hagyása halálos kimenetelű vagy súlyos sérüléssel járó balesetet okozhat.

▲ VIGYÁZAT

Ez a jel a „Vigyázat” jelzőszóval együtt lehetséges veszélyes helyzetet jelez. A biztonsági előírás figyelmen kívül hagyása enyhe, csekély sérüléssel járó balesetet okozhat.

Dologi károkra való figyelmeztetéshez is használható.

MEGJEGYZÉS

Az általános előírások személyi vagy dologi károkra figyelmeztető információkhoz vezetnek tovább.

1. Ponttal elválasztott számokkal olyan műveleti lépések felsorolását jelölik, amelyknél fontos a sorrend.
 - A szembetűnő ponttal alkatrészek felsorolását jelölik jelmagyarázatban vagy utasításokhoz, amelyknél fontos a sorrend.

2.3 Az üzemeltető által kihelyezendő jelölések és táblák

Az üzemeltető köteles szükség esetén további jelöléseket és táblákat helyezni a termékre és környezetébe.

Az ilyen jelölések és táblák vonatkozhatnak például személyi védőfelszerelés viselésének előírására.

2.4 Biztonsági előírások a kezelőszemélyzet részére

Használat előtt a termék felhasználóját információkkal utasításokkal és oktatásokkal kell eligazítani a termék kezeléséről, valamint a felhasználásra kerülő anyagokról és segédeszközökről.

A terméket csak műszaki szempontból hibátlan állapotban, továbbá rendeltetésszerűen, a biztonsági ismeretek és a lehetséges veszélyek ismeretében, az üzemeltetési utasítások betartásával szabad használni. Minden üzemzavart, különösen azokat melyek a biztonságot befolyásolják azonnal meg kell szüntetni.

Minden olyan személy, akit üzembe helyezéssel, kezeléssel vagy fenntartással bíznak meg, köteles végigolvasni és megérteni ezt az üzemeltetési útmutatót. Ezen kötelezettségek elvégzése a munkavégzés alatt már túl késő. Ez a rendelkezés különösen az időszakosan a terméken munkát végző személyzetre érvényes.

Az üzemeltetési útmutatót mindig a termék közelében, elérhető módon kell tartani.

Nem vállalunk felelősséget az olyan károkra és balesetekre, amelyek a használati utasítás be nem tartása miatt keletkeznek, következnek be.

A vonatkozó balesetvédelmi előírásokat, valamint az egyéb általánosan elismert biztonságtechnikai és munkahelyi egészségüggyel kapcsolatos szabályokat be kell tartani.

Egyértelműen meg kell határozni, és be kell tartani a tevékenységeket a karbantartás és tisztítás keretén belül. Csak így kerülhető el a hibás használat - különösen veszélyhelyzetben.

Az üzemeltető kötelezi a kezelő és a karbantartó személyzetet az egyéni védőfelszerelés viselésére. Ide tartozik mindenekelőtt a biztonsági cipő, biztonsági szemüveg és kesztyű.

Ne viseljen kiengedett haját, laza ruházatot vagy ékszert! Alapvetően fennáll a veszélye, hogy ezek valahová beakadnak, vagy a mozgó alkatrészek behúzzák vagy magukkal sodorják őket!

Ha biztonsági szempontból releváns változtatások lépnek fel a terméken, azonnal állítsa le a munkafolyamatot, biztosítsa a berendezést, és jelentse a folyamatot az illetékes személynek/szervnek!

Munkát kizárólag megbízható, képezett személy végezhet. Tartsa be a törvény által megszabott alsó korhatárt!

Oktatás, betanítás, eligazítás alatt álló, általános képzésben részt vevő személy vagy gyakornok a terméken csak tapasztalt személy állandó felügyelete mellett tevékenykedhet.

2.5 Biztonsági utasítások fenntartáshoz/hibaelhárításhoz

A szerviz- és karbantartási ajtók legyenek mindig hozzáférhetőek.

A szerelési, karbantartási és javítási munkákat, valamint hibaelhárításokat csak kikapcsolt termék mellett szabad végrehajtani.

Mindig húzza meg a karbantartási és javítási munkáknál meglazított csavarkötéseket! Amennyiben azt előírták, nyomatékulccsal húzza meg az arra szolgáló csavarokat.

A karbantartás/javítás/ápolás megkezdése előtt különösen a csatlakozásokat és csavarzatokat tisztítsa meg a szennyeződésektől vagy ápolószerektől.

Az előírt vagy a használati utasításban megadott ismétlődő vizsgálatok/ellenőrzések határidejét be kell tartani.

Szétszerelés előtt meg kell jelölni az összetartozó részeket.

2.6 Figyelmeztetés különleges veszélyekre

▲ FIGYELMEZTETÉS

Hegesztési füstreszecskék okozta egészségkárosodás veszélye!

Ha a vágáskor keletkező füst stb. a bőrrel érintkezik, akkor az érzékeny emberek bőre kipirosodhat!

A terméken javítási és karbantartási munkát csak képezett és meghatalmazott szakszemélyzet végezhet a biztonsági utasítások és az érvényes balesetvédelmi előírások betartásával!

A légzőszervek és légutak súlyos egészségkárosodása lehetséges!

A porrészecskékkel való érintkezés és annak belélegzésének elkerülése érdekében viseljen védőruházatot, kesztyűt és ventilátoros légzésvédő rendszert!

A javítási és karbantartási munkák során kerülni kell a veszélyes porok kibocsátását, hogy ne sérüljenek a feladattal nem megbízott személyek.

⚠ VESZÉLY**Áramütés veszélye!**

A termék elektromos részein munkát csak elektromos szakember vagy betanított kezelőszemélyzet végezheti elektromos szakember vezetése és felügyelete alatt, az elektrotechnikai előírások betartásával!

A termék kinyitása előtt ha van hálózati csatlakozódugó, húzzák ki és biztosítsák a terméket véletlen visszakapcsolás ellen.

A termék elektromos tápellátásának üzemzavara esetén azonnal kapcsolja ki a terméket a be-/kikapcsoló gombbal, és húzza ki a hálózati csatlakozódugót, ha van.

Csak előírt áramerősséggel rendelkező, eredeti biztosítékot használjon!

Az elektromos alkatrészeken a vizsgálati, karbantartási és javítási munkákat csak feszültségmentes, kikapcsolt állapotban lehet végezni. Biztosítsák véletlen vagy önhatalmú visszakapcsolás ellen azokat az üzemi anyagokat, amelyekkel a jóváhagyás történt. A bekapcsolt, elektromos alkatrészeket először feszültségmentes állapotba kell helyezni, majd a szomszédos, feszültség alatt álló alkatrészeket elkülöníteni. Javításnál figyeljünk oda, hogy a szerkezeti jellemzőket nehogy az üzembiztonságot csökkentően változtassuk.

A vezetékeket rendszeresen ellenőrizni kell és szükség esetén kicserélni.

⚠ FIGYELMEZTETÉS**Áramütés hiányzó földelés miatt!**

A készülékek hiányzó vagy hibás védővezeték csatlakozásánál magas feszültségek állhatnak fenn a nyitott alkatrészeken vagy házrészeken, amelyek megérintése súlyos sérüléseket vagy halált okozhat.

⚠ FIGYELMEZTETÉS**Áramütés nem megfelelő áramellátás csatlakoztatásakor!**

Nem megfelelő áramellátás csatlakoztatásakor a megérinthető alkatrészek veszélyes feszültség alatt állhatnak. Veszélyes feszültséggel történő érintkezés súlyos sérüléseket vagy halált okozhat.

Az elektromos csatlakoztatási adatokat lásd a termék típus tábláján

▲ VIGYÁZAT**Zaj okozta egészségkárosodás veszélye!**

A termék zajt kelthet. Ennek pontos jellemzőit a műszaki adatok tartalmazzák. Más gépekkel összekapcsolva és/vagy a helyi adottságoktól a használat helyén magasabb zajszint is keletkezhet. Ebben az esetben az üzemeltető köteles a kezelőszemélyzetnek a megfelelő védőfelszerelést biztosítani.

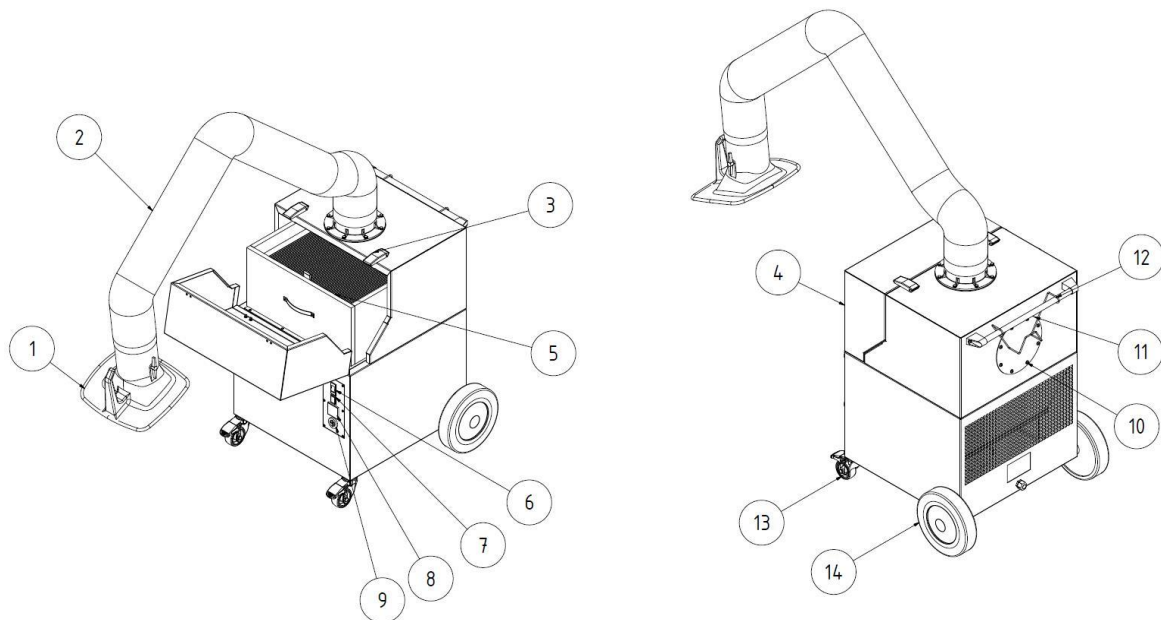
3 Termékadatok

3.1 Működési leírás

A termék egy kompakt hegesztési füstszűrő berendezés, amely a keletkezés helyének közelében elszívja a hegesztés közben keletkező hegesztési füstöt, és 99%-ot meghaladó leválasztási fokkal működik.

Az elszívott, szennyező anyagokat tartalmazó levegőt egy 3 fokozatú szűrési folyamatban tisztítja meg a készülék, majd visszavezeti a munkatérbe.

A termék egy rugalmas elszívókarral van ellátva, melynek elszívóbúrája könnyen mozgatható, és minden pozíciót önálló módon megőrzi. Az elszívókarhoz kiegészítőleg a termék hátoldalára egy elszívótömlőt is lehet csatlakoztatni.



61. ábra: Pozíciók a terméken

Poz.	Megnevezés	Poz.	Megnevezés
1	Elszívóbúra	8	Üzemóra számláló
2	Elszívókar/tartóállvány	9	Jelzőkürt
3	Szorítózárr	10	Csatlakozás a szívótömlőhöz
4	Karbantartási ajtó	11	Fogantyúrúd
5	Szűrőbetét	12	Kábeltartó
6	I/O készülékkapcsoló	13	Beálló görgő fékkel

7	Működésjelző lámpa	14	Hátsó kerék
---	--------------------	----	-------------

81. táblázat: Pozíciók a terméken

3.2 Megkülönböztető jellemzők- W3/IFA által ellenőrzött

A termék kétféle változatban érhető el:

- **Kivitel- nem IFA által ellenőrzött**
- **Kivitel- IFA által ellenőrzött**


Lásd ehhez a Műszaki adatok c. fejezettel: Füstleválasztó osztály és IFA vizsgáló szabvány.

A termék alapkivitele IFA által ellenőrzött.

Ez azt jelenti, hogy a termék eleget tesz a W3 hegesztési füstosztály követelményeinek/IFA által ellenőrzött a szabvány szerint. A szabvánnyal szembeni megfelelést az IFA (Institut für Arbeitsschutz – német munkavédelmi intézet) ellenőrizte.

Az egyszerűség kedvéért ezt a használati utasításban a továbbiakban az IFA logóval jelöljük.

Az IFA logó az IFA termékkel kapcsolatos fontos tudnivalókra és információkra hívja fel a figyelmet.

Jelölés a terméken	Jelentés/magyarázat	Logó
IFA	A modellt az IFA ellenőrizte a vizsgálati szabvány szerint - lásd a Műszaki adatok c. fejezetet	 IFA

82. táblázat: IFA jelölés

Az IFA szerinti kivitel a terméken a DGUV-teszt jelölés, valamint a W3/IFA által ellenőrzött jelölés (a hegesztési füstosztály jelölése) jelzi matrica formájában.

3.3 Rendeltetésszerű használat

A terméket úgy alakították ki, hogy az elektromos hegesztés közben keletkező hegesztési füstöt a füstképződés helyén szívja el és szűrje meg. Alapvetően a termék bármilyen munkaeljáráshoz használható, amelynél hegesztési füst keletkezik. Azonban ügyelni kell arra, hogy a termék ne tudjon beszívni pl. köszörülés közben keletkező „szikraesőt”.

A műszaki adatok a termék méreteit és további adatait is tartalmazzák, amelyeket figyelembe kell venni.

MEGJEGYZÉS



MEGJEGYZÉS

Az ötvözött vagy magasan ötvözött acélok hegesztésekor, amelyek 5% feletti króm/nikkel hegesztési hozaganyagokat tartalmaznak, rákkeltő CMR anyagok (angolul: Carcinogenic, mutagenic, reprotoxic) szabadulnak fel. Az ilyen egészségre káros füstreszecskek elszívásakor a hatósági előírások szerint csak ellenőrzött és arra engedélyezett készülékeket szabad az úgynevezett levegőkeringtetéses eljárásban üzemeltetni.

Csak a W3 hegesztési füstleválasztó osztály követelményeinek megfelelő/IFA által ellenőrzött termékeket szabad a fent megnevezett levegőkeringtetéses hegesztési eljárásban üzemeltetni!

A rákkeltő alkotórészeket (pl.: kromátok, nikkel-oxidok stb.) tartalmazó hegesztési füst elszívásával a TRGS 560 (a veszélyes anyagok technikai szabályozása) és a TRGS 528 (hegesztéstechnikai munkálatok) követelményeit betartotta.

MEGJEGYZÉS

A „Műszaki adatok” című fejezetben szereplő előírásokat figyelembe kell venni és feltétlenül be kell tartani.

A rendeltetészerű használathoz tartozik

- a biztonsági,
- a kezelési és a vezérlési,
- az üzemfenntartási és karbantartási,

amelyeket a jelen használati utasítás ismertet.

Bármilyen egyéb, illetve ezeken kívüli használat rendeltetésellenesnek minősül. Az ebből eredő károkért kizárólag az üzemeltető felel. Ez a rendelkezés vonatkozik a termék önhatalmú változtatásaira is.

3.4 A DIN EN ISO 21904 szabvány szerinti általános követelmények

MEGJEGYZÉS

A csővezetékek, elszívókarok és tömlők csatlakoztatása.

A csatlakoztatott csővezetékek, elszívókarok és tömlők a terméken nyomáscsökkenést okozhatnak, amelyet a berendezés tervezőjének vagy a felhasználónak figyelembe kell vennie.

A csatlakoztatott komponensek a termékhez legyenek alkalmasak, és biztosítsák a szükséges min. térfogatáramot (elszívási teljesítmény).

A csatornázás lehetséges méretezése megérdeklődhető a gyártótól.

A csatlakoztatott komponenseket rendszeresen ellenőrizze szabályszerű illeszkedésre, tömítetlenségre és eltömődésekre.

A szükséges elszívási teljesítményt az érzékelőelemen ellenőrizze.

MEGJEGYZÉS

A levegő visszavezetése a munkaterület légkörébe

Egyes országokban a levegő visszavezetése a munkaterület légkörébe nem ajánlott vagy tiltott. Szükség lehet a távozó levegő csatornázáson keresztüli kivezetésére.

3.5 Ésszerűen előre látható hibás alkalmazás

A termékkel a rendeltetésszerű használat betartásakor nem jelentkezhetnek előre látható hibás alkalmazások, amelyek személyi sérüléssel járó veszélyes helyzetet idézhetnének elő.

Tilos a terméket a robbanásvédelmi követelményeknek nem megfelelő ipari környezetben üzemeltetni.

Továbbá tilos az üzemeltetés:

1. Az olyan eljárásoknál, amelyeknek a rendeltetésszerű használatánál nincsenek felsorolva, és amelyeknél az elszívott levegő:
 - pl. köszörlésből keletkező szikrákat tartalmaz, amelyek méretük és mennyiségük következtében a szűrőközeget megrongálhatják, de akár tüzet is okozhatnak;
 - folyadékokkal és a légáramlásából adódó aeroszol- és olajtartalmú gőzökkel való szennyeződéseivel keveredik;

- könnyen gyulladó, éghető poroknak és/vagy anyagoknak van kitéve, amelyek robbanóképes elegyet vagy közegeket képezhetnek;
 - más agresszív vagy abrazív hatású porokat tartalmaz, amelyek a terméket és a felhasznált szűrőelemeket károsítják;
 - szerves, toxikus anyagokat/anyaghányadokat tartalmaz, amelyek a szerkezeti anyag leválasztásakor felszabadulnak.
2. Kültéri helyszínek, amelyeknél a termék ki van téve az időjárás hatásainak – a termék kizárólag zárt épületekbe telepíthető. Adott esetben létezik a terméknek kültéri változata is, amely már telepíthető zárt helyiségen kívülre is. Ügyeljen arra, hogy a külső felállításhoz adott esetben további tartozékok lehetnek szükségesek.

3.6 Jelölések és táblák a terméken

A terméken különböző jelölések és táblák találhatóak. Ha megrongálódnak vagy eltávolítják őket, azonnal és ugyanarra a helyre kell a pótlásukról gondoskodni.

Az üzemeltető köteles szükség esetén további jelöléseket és táblákat helyezni a termékre és környezetébe.

Az ilyen jelölések és táblák vonatkozhatnak például személyi védőfelszerelés viselésének előírására.

A felhasználó országban a gyártó külön a hatályos törvény szerint szükséges biztonsági utasításokat és piktogramokat állíthat rendelkezésre.

3.7 Fennmaradó kockázat

Az összes biztonsági rendelkezés betartása esetén is a termék üzemeltetése közben fennmarad bizonyos, a folytatásban ismertett fennmaradó kockázat.

Minden személynek, aki a termékkel vagy a terméken munkát végez ismernie kell a fennmaradó kockázatokat és be kell tartania azokat az utasításokat, amelyek megakadályozzák, hogy a fennmaradó kockázatok balesethez vagy káresethez vezessenek.

▲ FIGYELMEZTETÉS

Mivel a légzőszervek és a légutak súlyos károsodhatnak, FFP2 vagy magasabb osztályú légzésvédelmi eszközt kell viselni.

Ha a hegesztési füst stb. a bőrrel érintkezik, akkor az érzékeny emberek bőre kipirosodhat – viseljen védőruházatot.

A hegesztési munkálatok megkezdése előtt győződjön meg a termék megfelelő pozicionálásáról/beállításáról, a szűrőbetétek hiánytalanságáról és sértetlenségéről, és arról, hogy a termék megfelelően működik! A termék kizárólag bekapcsolt állapotban teljesen üzemkész.

A szűrőbetétek cseréjekor a kiválasztott por érintkezhet a bőrrel, valamint munkavégzés közben előfordulhat a porrészecskék felkavarodása. Ezért viseljen légzésvédő eszközt és védőruházatot.

A szűrőbetétekben felgyülemlett parázs izzó tűz kialakulását eredményezheti – kapcsolja ki a készüléket, zárja el az érzékelőelem fojtószelepét (ha van), majd ellenőrzött módon hagyja lehűlni a készüléket.

4 Szállítás és raktározás

4.1 Szállítás

▲ VESZÉLY

Életveszélyes beszorulás történhet a termék rakodása és szállítása közben!

A szakszerűtlen emeléstől és szállítástól előfordulhat, hogy felbillen és leesik a raklap, rajta a termékkel!

- Tilos lengő teher alatt tartózkodni!
- Vegye figyelembe a szállítási és az emelő segédeszközök megengedett teherbírását!
- Tartsa be az érvényben lévő baleset-megelőzési és munkavédelmi előírásokat.

A raklapos termék szállítására megfelelő emelőkocsi vagy villás targonca alkalmas.

A termék súlyát a típus tábla tartalmazza.

4.2 Tárolás

A terméket eredeti csomagolásában, -20 °C és +50 °C közötti környezeti hőmérsékleten, száraz és tiszta helyen tárolja. A csomagolást egyéb tárgyakkal nem szabad terhelni.

A tárolási idő egyetlen termékénél sem kritikus tényező.

5 Szerelés

MEGJEGYZÉS

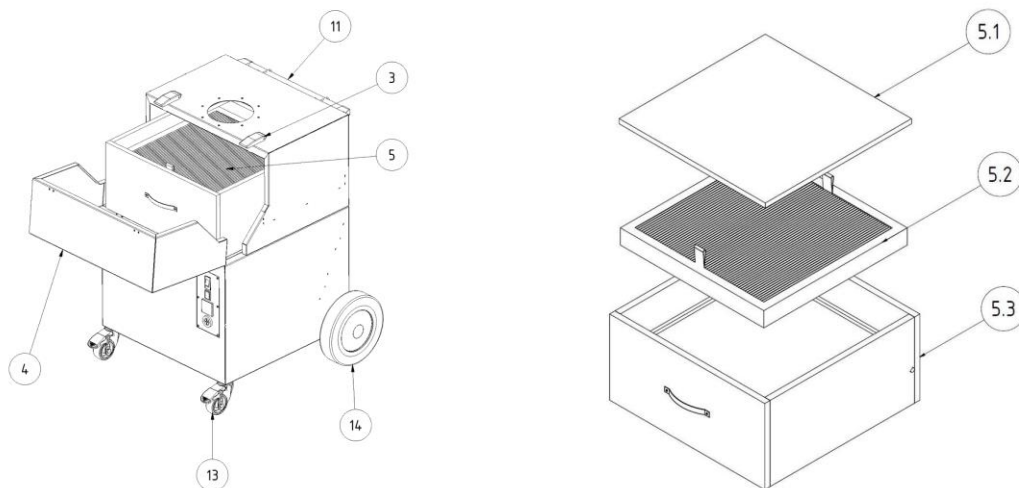
A termék üzemeltetője csak olyan személyeket bízhat meg a termék önálló szerelésével, akik jártasak az adott munkában.

A termék szereléséhez két dolgozó szükséges.

Fontos, hogy a hegesztési áramnak a munkadarab és a hegesztőgép között elhelyezkedő visszatérő vezetéke alacsony ellenállású legyen, és hogy elkerülhetővé váljon a munkadarab és a termék közötti kapcsolat, hogy adott esetben a hegesztési áram ne tudjon a termék védővezetékén keresztül a hegesztőgépbe visszaáramlani.

MEGJEGYZÉS

Az adott esetben meglévő kiegészítő termékek felszerelésekor követni kell a mellékelt utasításokat.



62. ábra: Összeszerelés

Poz.	Megnevezés	Mennyiség
3	Szorítózárr	2
4	Karbantartási ajtó	1
5	Szűrőbetét	1
5.1	Előszűrő betét	1
5.2	Előszűrő kazetta	1
5.3	Főszűrő	1
11	Fogantyúrúd	1
13	Beálló görgő fékkel (elülső kerék)	2
14	Hátsó kerék	2

83. táblázat: Összeszerelés

6 Használat

Valamennyi személynek, aki használja, karbantartja és javítja a terméket, figyelmesen el kell olvasnia és tudnia kell értelmeznie a használati utasítást, valamint az esetleges kiegészítő és tartozéktermékek utasításait.

6.1 A kezelőszemélyzet képzése

A termék üzemeltetője csak olyan személyeket bízhat meg a termék önálló használatával, akik jártasak az adott munkában.

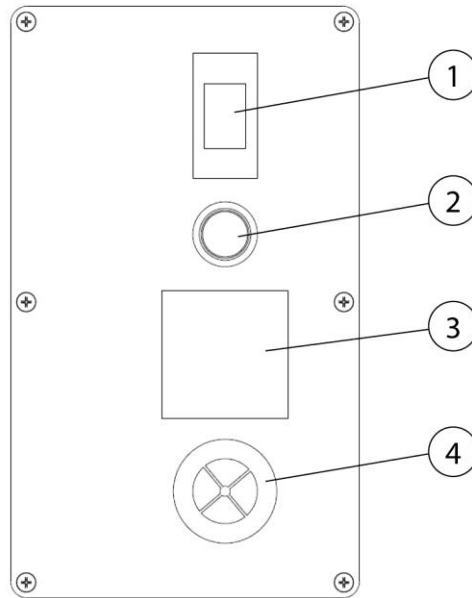
Az, hogy valaki ismeri ezt a feladatot, azt is jelenti, hogy az érintett személyeket a feladatmeghatározásnak megfelelően betanították, és ismerik a használati utasítást, valamint a szóba jövő üzemi utasításokat.

Csak képezett vagy oktatásban részesített személyzetnek engedjék meg a termék használatát.


Csak így lehet elérni, hogy minden munkatárs a biztonságot szem előtt tartva és a veszélyek tudatában dolgozzon.

6.2 Kezelőelemek

A termék elején kezelőelemek és csatlakozási helyek találhatók:



63. ábra: Kezelőelemek

Poz.	Megnevezés	Megjegyzés
1	Be-/kikapcsoló gomb	
2	Működési ellenőrzőlámpa	
3	Üzemóra számláló	
4	Jelzőkürt	

84. táblázat: Kezelőelemek

• **I/O főkapcsoló (1. poz.)**

A termék a kapcsoló megnyomásával kapcsolható be- és ki. A kapcsoló ugyanakkor egy termikus védőkapcsoló, amely a ventilátor motorját biztosítja. Amennyiben bármilyen idegen test a ventilátor járókerébe kerül és blokkolja azt, akkor ez a kapcsoló néhány másodperc után túláramot észlel, és a termék lekapcsolásáról gondoskodik.

• **Jelzőlámpa (2. poz.)**

A zöld működésjelző lámpa a készülék zavarmentes működését jelzi. Amennyiben nem éri el a minimális elszívási teljesítményt, vagy túlterhelés miatt a készülék kapcsolója visszaáll „0” állásba, akkor a zöld jelzőlámpa kialszik.

A terméket nem szabad használni, ha a zöld működésjelző lámpa nem világít. (lásd a Hibaelhárítás c. fejezetet)

MEGJEGYZÉS



- **Üzemóra számláló (3. poz.)**

Az üzemóra számláló a termék használati óráit számlálja. Lehetővé teszi az Ön számára, hogy információkat gyűjtsön a termék üzemelési idejéről, és, hogy ellenőrizze a behelyezett szűrők élettartamát. Így a szükséges szűrőcserét időben el tudja végezni egy csereszűrővel.

- **Jelzőkürt (4. poz.)**

A hegesztési füst biztonságos leválasztása csak megfelelő elszívási teljesítménnyel lehetséges. A szűrők egyre nagyobb porkoncentrációjával nő az áramlási ellenállás, és az elszívási teljesítmény csökken.

Mihelyt nem éri el a minimális értéket, megszólal a jelzőkürt. Ilyenkor ki kell cserélni a szűrőt.

Ugyanez történik, ha a fojtószelep az elszívóbúrában túl messzire zár, és emiatt az elszívási teljesítmény erősen lecsökken.

Ezen a fojtószelep kinyitásával tud segíteni.

6.3 Üzembe helyezés

▲ FIGYELMEZTETÉS

A berendezés hibás állapota miatti veszély.

Üzembe helyezés előtt teljesen be kell fejezni a termék felszerelését. Minden ajtót be kell zárni, és csatlakoztatni kell minden szükséges csatlakozást.

1. A termék áramhálózati csatlakozókábelét csatlakoztassa a helyszíni elektromos hálózatra.
2. A terméket kizárólag az „O” és „I” feliratú gombbal szabad bekapcsolni.
3. A ventilátor bekapcsol, a készülékkapcsoló zöld jelzőfénye pedig a termék üzemzavarmentes működését jelzi.

Hiba esetén lásd a „Hibaelhárítás” c. fejezetet.

7 Fenntartás

Az ebben a fejezetben leírt utasítások minimális követelményekként értendők. Üzemi feltételektől függően további utasítások lehetnek szükségesek a termék optimális állapotban tartásához.

Az ebben a fejezetben leírt karbantartási és helyreállítási munkákat csak az üzemeltető speciálisan kiképzett javítási személyzetének szabad elvégeznie.

A használathoz szükséges pótalkatrészek feleljenek meg a gyártó által meghatározott műszaki követelményeknek.

Ez az eredeti pótalkatrészek esetén ez alapvetően biztosított.

Gondoskodjanak az üzemi anyagok, valamint a cserealkatrészek biztonságos és környezetet kímélő leselejtezéséről.

Karbantartó munkák végzése közben tartsák be a jelen használati utasításban felsorolt biztonsági utasításokat.

7.1 Gondozás

A termék gondozása lényegében a felületek portól és lerakódástól való megtisztítását, valamint a szűrőbetétek ellenőrzését jelenti.

A „Biztonsági utasítások fenntartáshoz és hibaelhárításhoz” című fejezetben felsorolt figyelmeztető utasításokat vegyék figyelembe.

MEGJEGYZÉS

A terméket nem szabad sűrített levegővel tisztítani! Azáltal a por- és/vagy szennyező részecskék a környezeti levegőbe kerülhetnek.

A megfelelő gondozás segíti a terméket hosszútávon megfelelő állapotban tartani.

- A terméket havonta egyszer alaposan tisztítsák meg.
- A termék külső felületei megfelelő, H porosztályú ipari porszívóval tisztítható vagy alternatívaként nedves kendővel letörölhető.

7.2 Karbantartás

A termék biztonságos működését kedvező módon befolyásolja az évente legalább egy alkalommal elvégzendő ellenőrzés és karbantartás.

A szükség szerint végrehajtandó szűrőcserétől eltekintve a termék nem igényel karbantartást.

A „Biztonság” című fejezetben felsorolt karbantartási és hibaelhárítási figyelmeztető utasításokat be kell tartani.

7.2.1 Szűrőcsere - Biztonsági utasítások

A szűrőbetétek élettartama a kiszűrt részecskék fajtájától és mennyiségétől függ.

A szűrő egyre nagyobb porterhelése növeli az áramlási ellenállást, és csökken a termék elszívási teljesítménye.

Automatikus szűrőtisztítással rendelkező termékeknél is adott esetben a lerakódások az áramlási ellenállás csökkenését okozhatják.

Szűrőcsere szükséges!

▲ FIGYELMEZTETÉS

Hegesztési fűstrészecskék okozta egészségkárosodás veszélye

A hegesztési fűstrészecskék, különösen az ötvözött acél hegesztési folyamatából származó részecskék belégzése egészségkárosodáshoz vezethet, mivel bekerülhetnek a tüdőbe! A hegesztési fűstrészecskékkel történő bőrérrintkezés az arra érzékenyeknél bőrirritációt okozhat.

Használjon egyszer használatos teljes védőruházatot, védőszemüveget, kesztyűt és FFP2 besorolású megfelelő légzésvédő maszkot az EN 149 szerint, hogy a porrészecskék belégzését és az azokkal való érintkezést elkerülje.

▲ FIGYELMEZTETÉS

A szűrőbetétek tisztítása nem engedélyezett. Ennek során a szűrőelem elkerülhetetlenül megsérül, mely által a szűrő funkcióját többé nem tudja ellátni, és így veszélyes anyagok kerülnek a belélegzett levegőbe.

Az alábbiakban ismertetett munkák elvégzésekor különösen ügyeljen a főszűrő tömítésére. Csak a nem sérült tömítés teszi lehetővé a termék nagyfokú leválasztási hatásfokát. A sérült tömítésű főszűrőket ezért minden esetben ki kell cserélni.

MEGJEGYZÉS



Nincs IFA-engedélyezés a W3-as hegesztési füstleválasztó osztállyal szemben támasztott követelményei szerint/IFA által ellenőrzött. (Lásd a „Műszaki adatok” c. fejezetet)

Az IFA-engedélyezés hatályát veszti a következő esetekben:

- Nem rendeltetésszerű használat, valamint a termék szerkezetének módosítása.
 - Nem a pótalkatrészjegyzéknek megfelelő eredeti pótalkatrészek használata.
-

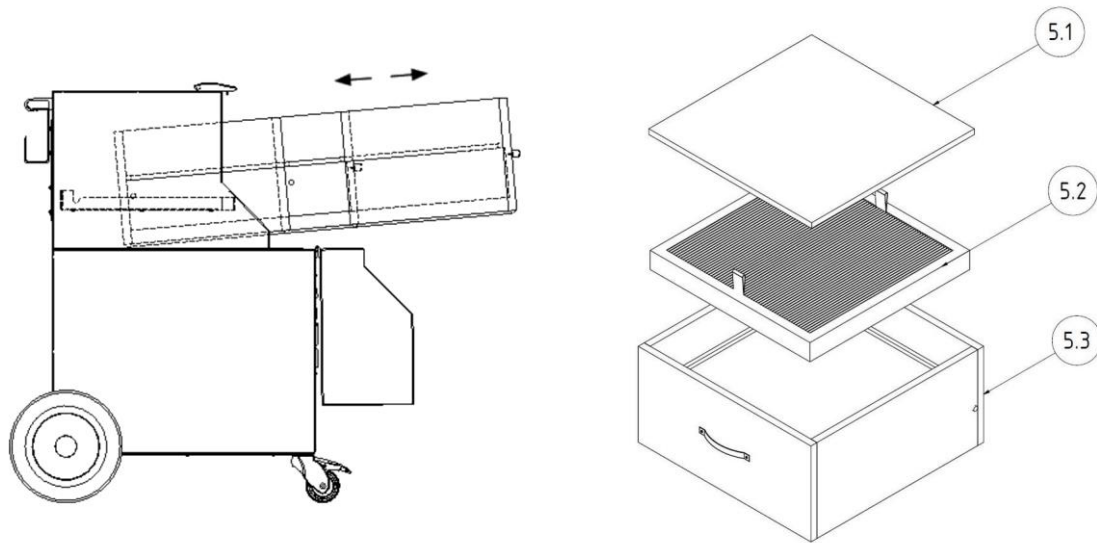
MEGJEGYZÉS

A következő lépések elvégzésénél az „Összeszerelés” és „Használat” című fejezetekben ismertetetteket is vegye figyelembe.

- Kizárólag eredeti csereszűrőt használjon, mert csak ez garantálja a szükséges leválasztási hatásfokot, valamint csak ez felel meg maradéktalanul a terméknek és a teljesítményadatoknak.
- A terméket a főkapcsolóval kapcsolja ki.
- A véletlen visszakapcsolást akadályozza meg a hálózati csatlakozódugó kihúzásával.
- Válassza le a sűrítettlevegő-ellátást, és a termékben lévő sűrített levegőt áramoltassa ki a kondenzvíz leeresztőszelepen keresztül.

7.2.2 Szűrőcsere

A szűrőcserét a következőképpen végezze:



64. ábra: Szűrőcsere

Az előszűrő betét kicserélése:

1. Óvatosan távolítsa el az előszűrő modulkeretet (5.1. poz.) a szűrőrészből porrészeszkék felkavarása nélkül.
2. Ezután egyszerűen távolítsa el az előszűrő betétet rögzítő bilincset.
3. Óvatosan távolítsa el a szennyezett előszűrő betétet az előszűrő keretből por felkavarása nélkül. Hajtsa össze az előszűrő betétet úgy, hogy a porrészeszkékkel borított oldal befelé nézzen.
4. A szennyezett előszűrő betétet helyezze szemeteszacskóba, és kábelkötővel zárja le légmentesen. A megfelelő szemeteszacskó a gyártónál kapható.
5. Ezután helyezzen be egy új előszűrő betétet az előszűrő keretbe, majd rögzítse azt újra a bilincssel.
6. Csúsztassa vissza az előszűrő modulkeretet a termékbe.

A főszűrő cseréje:

1. Emelje meg egy kissé a főszűrőt (5.3. poz.) elöl, a fogóhevedernél, hogy leválaszthassa a tömítést a felfekvő felületről. Húzza ki kétharmad részig a szűrőházból úgy, hogy a csapszegekkel ellátott szűrőelem továbbra is az oldalsó vezetőprofilokon nyugodjon.
2. A hátsó részben a fő szűrő az oldalra felszerelt csapszeggel a vezetőprofilba csúszik, mely által meg lehet emelni. Így a tömítés a hátsó területen sem sérül meg.

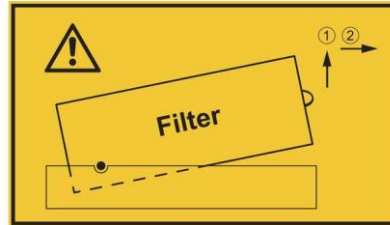
3. Fogja meg alulról a szűrőelem oldalát előbb az egyik kezével, majd a másikkal is. Húzza ki két kézzel a szűrőelemet a termékből, és helyezze azt egy tiszta, sík munkaasztalra.
4. Helyezze a kicserélendő szűrőelemet egy műanyagzsákba, és zárja azt le például egy kábelkötővel. A megfelelő szemeteszacskó a gyártónál kapható.
5. Emelje fel az új főszűrőelemet az aljánál fogva, és helyezze azt az oldalsó csapszegekkel a termék vezetőprofiljára. Ezután fogja meg előbb az egyik kezével, majd a másikkal is az elülső oldalon található fogóhevedert.
6. Emelje fel a szűrőelemet az elülső oldalon fogva, és közben tolja vissza a termékbe, amíg a helyére érezhetően be nem kattant.
7. Majd csúsztassa be az előszűrő keretet az újonnan behelyezett főszűrő fölé.

A megfelelő szűrőbetét cseréjét követően hajtsa végre a következő lépéseket:

1. Zárja be a karbantartási ajtót, amíg a helyére érezhetően be nem kattant.
2. Csatlakoztassa vissza a hálózati csatlakozódugót az aljzatba, és kapcsolja be újra a terméket. A kapcsoló zöld működésjelző lámpája a termék üzemzavarmentes működését jelzi.
3. Ártalmatlanítsa az elhasznált szűrőbetéteket a hatósági előírásoknak megfelelően. Ehhez kérjen megfelelő hulladékazonosító számot a helyi hulladékkezelő vállalatnál.
4. Végül a karbantartási tartományt pl. egy „H” porosztályú ipari porszívóval kell megtisztítani.

MEGJEGYZÉS

A szűrőcsere elvégzésekor a szűrőelemen feltüntetettek szerint járjon el.



65. ábra: Szűrőcsérével kapcsolatos megjegyzés

7.3 Hibaelhárítás

Hiba	Lehetséges ok	Megjegyzés
A berendezés nem fog fel minden porrészezcskét.	Túl nagy a távolság az elszívóbura és a hegesztés helye között.	Vigye az elszívóburát közelebb.
	Tisztalevegő-kieresztőnyílás eltakarva.	Tartsa szabadon a tisztalevegő-kieresztőnyílást.
Jelzőkürt megszólal.	A beállított minimális elszívási teljesítményt nem érte el. Szűrőbetétek megteltek, csővezetékes/érzékelőrendszer zárva	Szűrőcsere szükséges, ellenőrizze a csővezetékes/érzékelőrendszer, forduljon a szervizhez.
		 <p>IFA A követelmények már nem teljesülnek!</p>
Elszívási teljesítmény túl alacsony/nincs	A szűrőbetétek megteltek.	Cserélje ki a szűrőbetéteket.
Por lép ki a tisztalevegő-oldalon.	A szűrőbetétek sérültek.	Cserélje ki a szűrőbetéteket.
A készülékkapcsoló kioldódik.	A motor blokkolt.	Ellenőriztesse elektromos szakemberrel.
A Start/Stop automatika nem működik.	Az elszívókarban lévő csatlakozódugó át van hidalva	Szerelje le az elszívókart a termékről, és távolítsa el a csatlakozódugó hidat.
A termék nem indul el.	Nincs hálózati feszültség.	Ellenőriztesse elektromos szakemberrel.

85. táblázat: Hibaelhárítás

MEGJEGYZÉS

Amennyiben az ügyfél részéről a hibaelhárítás nem lehetséges, forduljon a gyártó szervizéhez.

7.4 Katasztrófaelhárítási intézkedések

A terméken, ill. annak érzékelőelemén keletkező tűz esetében a következő lépéseket kell tenni:

1. A terméket lehetőleg a hálózati csatlakozódugó meghúzásával válasszák le az áramellátásról.
2. A sűrítettlevegő-ellátást válassza le, ha van.
3. A tűzfészket oltsa el a kereskedelemben szokásos poroltóval.
4. Szükség esetén értesítse a helyi tűzoltóságot.

▲ FIGYELMEZTETÉS

Ne nyissa a szervizajtókat. Szúróláng keletkezés!

Tűzesetkor a terméket semmiképp ne érintsék meg megfelelő védőkesztyű nélkül. Égésveszély!

8 Leselejtezés

▲ FIGYELMEZTETÉS

A hegesztési füstreszecskékkel stb. történő bőrérítkezés az arra érzékenyeknél bőrirritációt okozhat!

A terméken szétszerelési munkát csak képesített és meghatalmazott szakszemélyzet végezhet a biztonsági utasítások és az érvényes balesetvédelmi előírások betartásával!

A légzőszervek és légutak súlyos egészségkárosodása lehetséges!

A porrészecskékkel való érintkezés és annak belélegzésének elkerülése érdekében viseljen védőruházatot, kesztyűt és ventilátoros légzésvédő rendszert!

A szétszerelési munkák során kerülni kell a veszélyes porrészecskék kibocsátását, hogy ne sérüljenek a környezetben lévő személyek.

▲ VIGYÁZAT

Bármilyen munkavégzés közben a terméken/termékkel tartsák be a hulladékétkerülésre és szabályszerű felhasználásra/megsemmisítésre vonatkozó törvényes előírásokat!

8.1 Műanyagok

Az esetlegesen felhasznált műanyagokat hacsak lehet, szelektálva kell leselejtezni. A műanyagokat a törvényi korlátozás figyelembevételével távolítsuk el.

8.2 Fémek

Az esetlegesen felhasznált fémeket szelektálva kell leselejtezni. Az ártalmatlanítást engedélyezett vállalat által kell elvégezni.

8.3 Szűrőelemek

Az esetleg felhasznált szűrőelemeket a törvényi rendelkezések figyelembevételével távolítsuk el.

9 Függelék

9.1 EK-megfelelőségi nyilatkozat

Megnevezés: Hegesztési füstszűrő készülék
Gyártási sorozat: SmartMaster
Típus: **64300** (a cikkszámok eltérhetnek más termékváltozatnál)
Gépazonosító: Lásd a típustáblát a jelen használati utasítás elején.
A terméket a következő EK-irányelvek szerint fejlesztették ki, tervezték meg és gyártották:
2006/42/EK – Gépekről szóló irányelv

A termék megfelel még az alábbi rendelkezéseknek:
2014/30/EU - Az elektromágneses összeférhetőségre vonatkozó irányelv
2014/35/EU – A kisfeszültségű készülékekre vonatkozó irányelv
2011/65EU – RoHS-irányelv

Cég: A következő kizárólagos felelőssége:
KEMPER GmbH
Von-Siemens-Str. 20, D-48691 Vreden

A következő harmonizált szabványok kerültek alkalmazásra:
EN ISO 12100:2010: Gépek biztonsága. A kialakítás általános elvei
EN ISO 13857:2019: Gépek biztonsága. Biztonsági távolságok
EN ISO 13854:2019: Gépek biztonsága. Minimális távolságok
EN ISO 21904-1:2020: Egészségvédelem és biztonság a hegesztés és rokon eljárások területén.
EN IEC 61000-6-2:2019: Elektromágneses összeférhetőség. Zavartűrés
EN IEC 61000-6-4:2019: Elektromágneses összeférhetőség. Zavarkibocsátás
EN 60204-1:2018: Gépek biztonsága. Villamos szerkezetek
EN ISO 13849-1:2015: Gépek biztonsága. Vezérlőrendszerek

Az alkalmazott szabványok, irányelvek és specifikációk listája a gyártónál érhető el. A termékhez tartozó használati utasítás szintén elérhető.

Kiegészítő információ:

A megfelelőségi nyilatkozat érvényességét veszti, ha a készüléket nem rendeltetésszerűen használják, valamint olyan szerkezeti módosítás esetén, amelyet gyártóként írásban nem hagyunk jóvá.

Vreden, 05.10.2021
Hely, dátum


B. Kemper

Ügyvezető
Az aláíró adatai

9.2 UKCA Declaration of Conformity

Designation: Welding fume filter unit
 Series: SmartMaster
 Type: **64300** (possibly different article numbers for other product variants)
 Machine ID: See name plate in front section of this operating manual
 This product is developed, designed and manufactured in accordance with the UKCA directives
 Supply of Machinery (safety) Regulations 2008

 The product continues to comply with the provisions of the
 Electromagnetic Compatibility Regulations 2016
 Electrical Equipment (Safety) Regulations 2016


 At the sole responsibility of
 Company: **KEMPER GmbH**
 Von-Siemens-Str. 20, D-48691 Vreden

The following designated standards and technical specifications have been applied:

- BS EN ISO 12100:2010 Safety of machinery - General principles for design
- BS EN ISO 13857:2019 Safety of machinery - Safety distances
- BS EN ISO 13854:2019 Safety of machinery
- BS EN ISO 21904-1:2020 Health and safety in welding and allied processes
- BS EN IEC 61000-6-2:2019 Electromagnetic compatibility (EMC) - Part 6-2: Generic standards - Immunity standard for industrial environments
- BS EN IEC 61000-6-4:2019 Electromagnetic compatibility (EMC) - Part 6-4: Generic standards - Emission standard for industrial environments
- BS EN 60204-1:2018 Safety of machinery - Electrical equipment of machines
- BS EN ISO 13849-1:2016 Safety of machinery - Safety-related parts of control systems

A complete list of standards, directives and specifications applied is available from the manufacturer. The operating manual belonging to the product is available.
 Additional information:

If it is not used for as intended or the design is altered, the Declaration of Conformity expires, unless confirmed in writing by us as manufacturers.

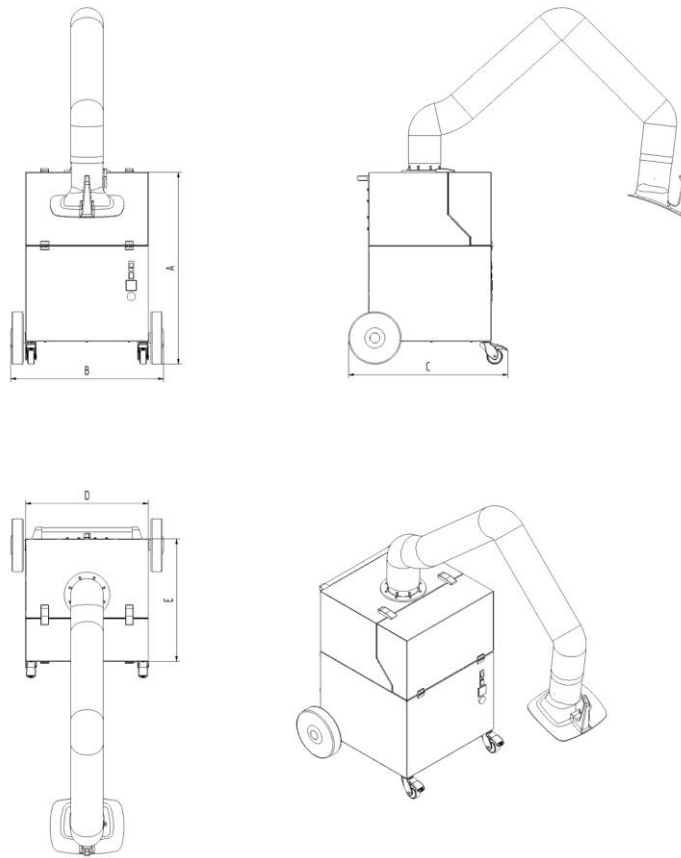
Vreden, 05.10.2021		CEO
Place, date	B. KEMPER	Identification of the signatory

9.3 Műszaki adatok

Megnevezés	Típus
Szűrő	64300
Szűrési fokozatok	3
Szűrési eljárás	egyszer használatos szűrő
Tisztítási eljárás	--
Szűrőfelület [m ²]	13
Szűrőelemek száma	1
Teljes szűrőfelület [m ²]	13
Szűrőtípus	Szűrőkazetta
Szűrőanyag	Üvegszál as anyag
Leválasztási fok [≥ %]	99,5
Hegesztési füstosztály	W3
Szűrőosztály/porosztály	E12
Alapadatok	
Elszívási teljesítmény [m ³ /h]	950
Vákuum [Pa]	1 500
Motorteljesítmény [kW]	1,1
Csatlakozási feszültség/névleges áram/védettségi fokozat/ISO osztály	Lásd a típustáblát
Megengedett környezeti hőmérséklet	-10 és + 40 °C között
Bekapcsolási idő [%]	100
Hangnyomásszint [dB(A)]	72
Sűrítettlevegő-ellátás [bar]	--
Sűrítettlevegő-szükséglet/sűrítettlevegő-osztály	--
Alapkészülék méretei (Sz x Ma x Mé) [mm]	Lásd a méretlapot
Alapkészülék súlya [kg]	71,0
Kiegészítő információk	
Ventilátortípus	Radiálventilátor

86. táblázat: Műszaki adatok

9.4 Méretlap



66. ábra: Méretlap

Szimbólum	Méret	Szimbólum	Méret
A	909 mm	E	580 mm
B	722 mm		
C	753 mm		
D	580 mm		

87. táblázat: Mérettáblázat

9.5 Pótalkatrészek és tartozékok

Sorszám	Megnevezés	Cikkszám
1	Elszívóbúra	7910300
2	Tömlő elszívókarhoz 2 m	1140348
2	Tömlő elszívókarhoz 3 m	1140349
3	Szívótömlőkészlet, 3 m, tölcsérfúvóka mágnessalppal és összekötő elemmel	6430008
4	Szívótömlőkészlet, 6 m, tölcsérfúvóka mágnessalppal és összekötő elemmel	6430009
5.1	Előszűrő betét (10-es csomag)	1090452
5.2	Előszűrő kazetta	1090453
5.3	Főszűrő	1090454
8	Zsák a szűrők ártalmatlanításához (10-es csomag)	1190746

88. táblázat: Pótalkatrészek és tartozékok

1 Splošno	- 398 -
1.1 Uvod.....	- 398 -
1.2 Informacije o avtorskih in sorodnih pravicah	- 398 -
1.3 Napotki za upravljavca.....	- 398 -
2 Varnost.....	- 400 -
2.1 Splošno	- 400 -
2.2 Napotki glede znakov in simbolov	- 400 -
2.3 Oznake/znaki, ki jih mora namestiti upravljavec.....	- 401 -
2.4 Varnostni napotki za upravljalno osebje	- 401 -
2.5 Varnostni napotki za servisiranje/odpravljanje motenj.....	- 402 -
2.6 Opozorila na posebne vrste nevarnosti.....	- 402 -
3 Podatki izdelka.....	- 405 -
3.1 Opis delovanja.....	- 405 -
3.2 Merilo razlikovanja – preverjeno po W3/IFA	- 406 -
3.3 Namenska uporaba	- 406 -
3.4 Splošne zahteve po DIN EN ISO 21904	- 408 -
3.5 Razumno predvidljiva napačna uporaba	- 408 -
3.6 Oznake in znaki na izdelku	- 409 -
3.7 Preostalo tveganje.....	- 409 -
4 Transport in skladiščenje	- 411 -
4.1 Transport	- 411 -
4.2 Skladiščenje	- 411 -
5 Montaža	- 412 -
6 Uporaba	- 414 -
6.1 Usposobljenost upravljalnega osebja	- 414 -
6.2 Upravljalni elementi.....	- 414 -
6.3 Začetek uporabe	- 416 -
7 Servisiranje	- 417 -
7.1 Nega.....	- 417 -
7.2 Vzdrževanje.....	- 417 -
7.2.1 Menjava filtra - varnostni napotki	- 418 -
7.2.2 Menjava filtra.....	- 419 -
7.3 Odpravljanje motenj	- 422 -

7.4	Ukrepi v nujnem primeru	- 422 -
8	Odstranjevanje.....	- 424 -
8.1	Umetne snovi	- 424 -
8.2	Kovine.....	- 424 -
8.3	Filtrirni elementi.....	- 424 -
9	Dodatek	- 425 -
9.1	Izjava o skladnosti ES	- 425 -
9.2	UKCA Declaration of Conformity.....	- 426 -
9.3	Tehnični podatki	- 427 -
9.4	List z merami	- 428 -
9.5	Nadomestni deli in dodatna oprema.....	- 429 -

1 Splošno

1.1 Uvod

Ta navodila za uporabo so ključna pomoč za pravilno in nenevarno obratovanje izdelka.

Navodila za uporabo vsebujejo ključne napotke za varno, namensko in gospodarno obratovanje izdelka. Njihovo upoštevanje vam pomaga pri preprečevanju nevarnosti, zniževanju stroškov in časov izpada ter poviševanju zanesljivosti in življenjske dobe izdelka. Navodila za uporabo morajo biti ves čas na voljo in jih morajo prebrati ter uporabljati vse osebe, ki izvajajo dela na ali z izdelkom.

Med ta dela med drugim spada:

- upravljanje in odpravljanje motenj med obratovanjem,
- servisiranje (nega, vzdrževanje),
- transport,
- montaža,
- odstranjevanje.

Pridržujemo si pravico do tehničnih sprememb in pomot

1.2 Informacije o avtorskih in sorodnih pravicah

Ta navodila za uporabo je treba obravnavati zaupno. Na voljo so lahko le pooblaščenim osebam. Tretjim osebam jih smete izročiti le s pisnim soglasjem KEMPER GmbH, v nadaljevanju imenovan proizvajalec.

Vsi dokumenti so zaščiteni v smislu zakona o avtorskih pravicah.

Posredovanje in razmnoževanje dokumentov, tudi izvlečkov, ter ocenjevanje in deljenje njihovih vsebin ni dovoljeno. Če to ni izrecno pisno dovoljeno. Kršitve so kaznive in zahtevajo odškodnino. Proizvajalec si pridržuje vse pravice za izvrševanje poslovnih zaščitnih pravic.

1.3 Napotki za upravljavca

Navodila za uporabo so ključen sestavni del tega izdelka.

Lastnik poskrbi, da se upravljavci seznanijo s temi navodili.

Upravljavec mora na podlagi nacionalnih predpisov za preprečevanje nesreč in zaščito okolja ta navodila za uporabo dopolniti z napotki za uporabo, vključno z informacijami o dolžnostih nadzora in poročanja za upoštevanje obratovalnih posebnosti, na primer glede organizacije dela, potekov dela in zaposlenega osebja. Poleg navodil za uporabo in obvezujočih pravil za preprečevanje nesreč, ki veljajo v državi uporabe in na mestu uporabe, je treba upoštevati tudi priznana strokovno-tehnična pravila za varno in strokovno delo.

Upravljavec brez dovoljenja proizvajalca na izdelku ne sme izvajati nobenih sprememb, nadgradenj in izboljšav, ki bi lahko okrnile varnost! Uporabljeni rezervni deli se morajo skladati s tehničnimi zahtevami, ki jih je določil proizvajalec.

To je pri originalnih rezervnih delih vedno zagotovljeno. Upravljanje, vzdrževanje in transport izdelka lahko izvaja samo usposobljeno in izobraženo osebje.

Treba je jasno določiti pristojnosti osebja za upravljanje, vzdrževanje in transport.

2 Varnost

2.1 Splošno

Izdelek je bil razvit in izdelan v skladu s stanjem tehnike in priznanimi varnostno-tehničnimi pravili. Pri obratovanju izdelka lahko pride do tehničnih nevarnosti za upravljavca oz. do motenj stroja ter druge lastnine, če:

- izdelek upravlja neusposobljeno ali nepodučeno osebje,
- uporaba izdelka ni v skladu z namenom in/ali
- se izdelek nestrokovno servisira.

2.2 Napotki glede znakov in simbolov

▲ NEVARNOST

Ta simbol v povezavi s signalno besedo »Nevarnost« označuje neposredno pretečo nevarnost. Neupoštevanje tega varnostnega napotka privede do smrti ali težkih telesnih poškodb.

▲ OPOZORILO

Ta simbol v povezavi s signalno besedo »Opozorilo« označuje možno nevarno situacijo. Neupoštevanje tega varnostnega napotka lahko privede do smrti ali težkih telesnih poškodb.

▲ PREVIDNO

Ta simbol v povezavi s signalno besedo »Previdno« označuje možno nevarno situacijo. Neupoštevanje tega varnostnega napotka lahko privede do lažjih ali manjših telesnih poškodb.
Se lahko uporablja tudi za opozorila pred materialno škodo.

NAPOTEK

Splošni napotki so enostavne nadaljnje informacije, ki ne opozarjajo pred poškodbami ljudi ali materialno škodo.

1. Naštevavanja potrebnih korakov so označena kot številke s piko, pri katerih je pomemben vrstni red.
- S posebno točko so označena naštevavanja delov v legendi ali navodila, pri katerih zaporedje ni pomembno.

2.3 Oznake/znaki, ki jih mora namestiti upravljavec

Upravljaivec je odgovoren, da po potrebi na izdelek in v njegovo okolje namesti dodatne oznake in znake.

Takšne oznake in znaki se lahko nanašajo npr. na predpis za nošenje osebne varovalne opreme.

2.4 Varnostni napotki za upravljalno osebje

Pred uporabo je treba uporabnika izdelka s pomočjo informacij, navodil in izobraževanj poučiti o rokovanju z izdelkom in uporabi ustreznih materialov in pomožnih sredstev.

Izdelek je dovoljeno uporabljati samo v tehnično brezhibnem stanju, v skladu z namenom, ob zavedanju varnosti in nevarnosti ob upoštevanju teh navodil za uporabo! Vse motnje, še posebej tiste, ki lahko poslabšajo varnost, je treba takoj odstraniti!

Vsaka oseba, ki izvaja zagon, upravljanje ali servisiranje, mora v celoti prebrati in razumeti ta navodila za uporabo. Med delom je to prepozno. To velja še posebej za osebje, ki občasno dela na izdelku.

Navodila za uporabo morajo biti ves čas na voljo v bližini izdelka

Za škode in nesreče, ki nastanejo zaradi neupoštevanja navodil za uporabo, se ne prevzema jamstvo.

Upoštevat je treba veljavne predpise o preprečevanju nesreč ter druga splošne priznana pravila o varnostni tehniki in zdravju pri delu.

Pristojnosti za različna opravila v okviru vzdrževanja in servisiranja je treba jasno določiti in upoštevat. Samo tako lahko preprečite napačna ravnanja, še posebej v nevarnih situacijah.

Lastnik zaveže upravljavca in vzdrževalca k nošenju osebne zaščitne opreme. Sem sodijo zlasti varnostni čevlji, zaščitna očala in rokavice.

Dolge lase spnite in ne nosite ohlapnih oblačil ali nakita! Načeloma obstaja nevarnost, da se nekje zataknete oz. da pride do uvlečenja ali raztrganja zaradi gibljivih delov!

Če se na izdelku pokažejo spremembe, ki vplivajo na njegovo varnost, takoj zaustavite delovni proces in dogodek prijavite pristojnemu organu/osebi!

Dela na izdelku lahko izvaja samo zanesljivo, usposobljeno osebje. Upoštevajete zakonsko predpisano minimalno starost!

Osebje, ki se izobražuje, uči, usposablja oz. se nahaja v okviru splošnega izobraževanja, lahko na stroju dela samo pod stalnim nadzorom izkušene osebe!

2.5 Varnostni napotki za servisiranje/odpravljanje motenj

Servisna vrata in vrata za vzdrževanje morajo biti ves čas prosto dostopna.

Opremljanje, vzdrževalna in servisna dela ter odpravljanje motenj se lahko izvaja samo ob izklopljenem izdelku.

Pri vzdrževalnih in servisnih delih vedno zategnite zrahljane vijačne spoje! Če je to predpisano, predvidene vijake zategujte z momentnim ključem.

Na začetku vzdrževanja/popravil/nege še posebno priključke in vijačne spoje zavarujte pred umazanijo in čistilnimi sredstvi.

Upoštevajte intervale za ponavljajoča preverjanja/preglede, ki so predpisani ali navedeni v teh navodilih za uporabo.

Pred demontažo označite, kako je treba dele ponovno sestaviti.

2.6 Opozorila na posebne vrste nevarnosti

▲ OPOZORILO

Nevarnost za zdravje zaradi delcev dima pri varjenju!

Stik kože z dimom, ki nastane pri rezanju itn., lahko pri občutljivih osebah povzroči draženje kože.

Popravila in vzdrževalna dela na izdelku lahko izvaja samo usposobljeno in pooblaščen osebje ob upoštevanju varnostnih napotkov in veljavnih predpisov za preprečevanje nesreč!

Možne so težke zdravstvene poškodbe dihalnih organov in dihalnih poti.

Za preprečevanje stika in vdihovanja delcev prahu uporabite zaščitna oblačila, rokavice in primeren dihalni aparat!

Pri popravilih in vzdrževanju je treba preprečiti sproščanje nevarnih delcev prahu, da ne more priti do poškodb oseb, ki ne izvajajo teh nalog.

⚠ NEVARNOST**Nevarnost zaradi električnega udara!**

Dela na električni opremi izdelka lahko izvajajo samo električarji ali usposobljeno upravljalno osebje pod vodstvom in nadzorom električarja v skladu s predpisi elektronike!

Pred odpiranjem izdelka izvalcite omrežni vtič, če je prisoten, in se s tem zaščitite pred neželenim ponovnim vklopom.

Pri motnjah na električnem napajanju izdelka takoj izklopite tipko za vklop/izklop in izvalcite omrežni vtič, če obstaja!

Uporabljajte samo originalne varovalke s predpisanim električnim tokom!

Električni sestavni deli, na katerih se izvajajo redna vzdrževalna dela, popravila ali pregledi, ne smejo biti pod električno napetostjo. Sredstvo, ki ste ga uporabili za odklop, zaščitite pred nezaželenim ali samodejnim ponovnim vklopom. Odklopljene električne sestavne dele naprej preverite glede stanja brez napetosti, potem pa izolirajte sosednje sestavne dele, ki so pod napetostjo. Pri popravilih pazite, da konstruktivnih lastnosti ne spremenite tako, da bi znižali varnost.

Redno preverjajte, ali je kabel poškodovan, in ga po potrebi zamenjajte.

⚠ OPOZORILO**Električni udar pri manjkajoči ozemljitvi!**

Pri manjkajoči ali pomanjkljivi ozemljitvi naprav lahko pride do visokih napetosti na izpostavljenih delih ali delih ohišja izdelka, ki lahko v primeru dotika povzročijo hude poškodbe ali smrt.

⚠ OPOZORILO**Električni udar pri priključitvi neustreznega napajanja!**

Zaradi priključitve neustreznega napajanja so lahko dotakljivi deli pod nevarno napetostjo. Stik z nevarno napetostjo lahko povzroči hude poškodbe ali smrt.

Za podatke o električnem priključku glejte tipsko ploščico izdelka

⚠ PREVIDNO**Nevarnost za zdravje zaradi hrupa!**

Izdelek lahko proizvaja hrup; točne podatke najdete v tehničnih podatkih. V povezavi z drugimi stroji in/ali lokalnimi danostmi lahko na mestu uporabe izdelka nastane višja raven zvočnega tlaka. V tem primeru je upravljavec odgovoren, da upravljalnemu osebju zagotovi ustrezno varovalno opremo.

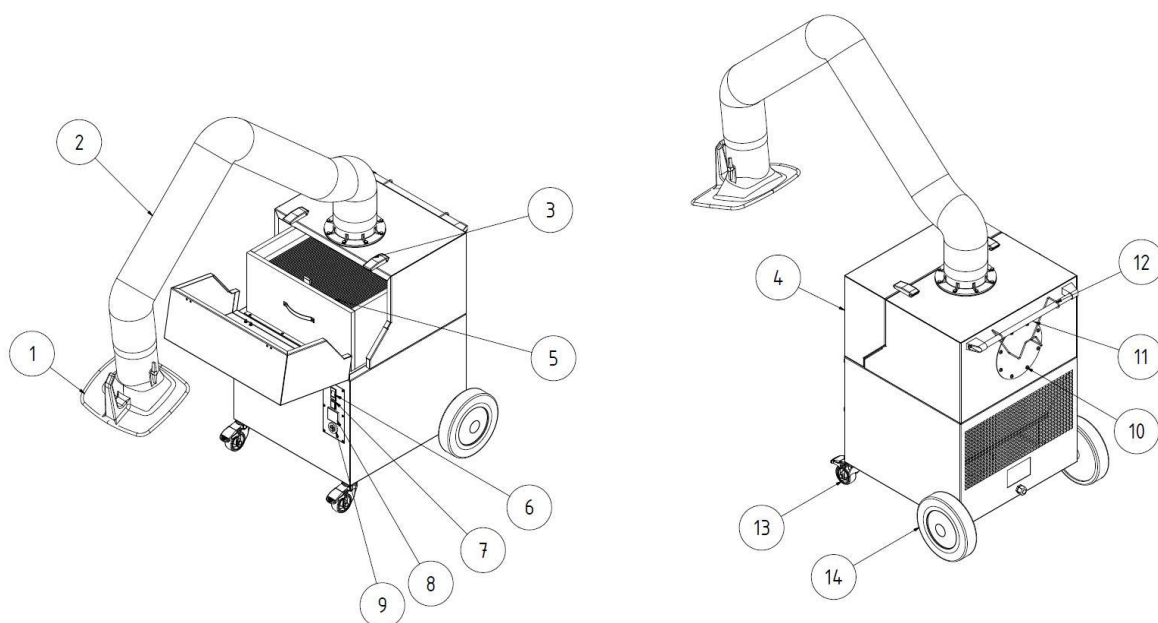
3 Podatki izdelka

3.1 Opis delovanja

Izdelek je kompaktna filtrirna naprava za varilni dim, s katero se pri varjenju nastali varilni dim v bližini mesta nastajanja odsesa in izloči s stopnjo ločevanja več kot 99 %.

Odsesani zrak, ki vsebuje škodljive snovi, se čisti v 3-stopenjskem postopku filtriranja in nato dovaja nazaj v prostor.

Izdelek je opremljen s prilagodljivo sesalno roko, katere odsesovalni pokrov je lahko pomičen in ohrani vsak položaj brez pritrdjevanja. Namesto sesalne roke je mogoče na hrbtno stran izdelka priključiti sesalno cev.



Sl. 67: Položaji na izdelku

Pol.	Oznaka	Pol.	Oznaka
1	Odsesovalni pokrov	8	Števec obratovalnih ur
2	Sesalna roka/Nosilno ogrodje	9	Opozorilna hupa
3	Zatezni zaklep	10	Priključek za sesalno cev
4	Servisna vrata	11	Držalni drog
5	Vložek filtra	12	Kabelski nosilec
6	Stikalo naprave I/O	13	Usmerjevalna kolesca z zavoro

7	Delovna lučka	14	Zadnje kolo
---	---------------	----	-------------

Tab. 89: Položaji na izdelku

3.2 Merilo razlikovanja – preverjeno po W3/IFA

Izdelek se proizvaja v dveh različicah:

- **različica – brez testiranja IFA**
- **različica – s testiranjem IFA**


Glejte poglavje Tehnični podatki: Razred varilnega dima in standard preskušanja IFA.

Standardna izvedba izdelka je testirana pri IFA.

To pomeni, da izdelek izpolnjuje zahteve razreda odvajanja varilnega dima s preskusom W3/IFA. Skladnost s tem standardom je preveril IFA (Institut für Arbeitsschutz der Deutschen Gesetzlichen Unfallversicherung).

Zaradi poenostavitve je to v teh navodilih za uporabo v nadaljevanju označeno z logotipom, ki navaja testiranje IFA.

Logotip, ki navaja testiranje IFA, opozarja na pomembne napotke in informacije, ki so povezani z izdelkom IFA.

Oznaka na izdelku	Pomen/razlaga	Napotek-logotip
IFA	Vzorec testiran pri IFA v skladu s standardom preskušanja – glejte poglavje Tehnični podatki	

Tab. 90: Oznaka IFA

Izvedba IFA je na napravi označena z znakom testa DGUV in oznako W3/IFA (oznaka razreda varilnega dima) v obliki nalepke.

3.3 Namenska uporaba

Izdelek je zasnovan za odsesavanje in filtriranje varilnega dima, ki nastane pri varjenju z elektrodami, in sicer na mestu nastanka. V osnovi je mogoče izdelek uporabiti pri vseh delovnih postopkih, pri katerih se sprošča varilni dim. Vendar je treba paziti, da izdelke ne vsesa »isker«, ki nastanejo npr. pri postopku brušenja.

V tehničnih podatkih najdete mere in dodatne podatke o izdelku, ki jih je treba upoštevati.

NAPOTEK



NAPOTEK

Pri varjenju legiranih ali visoko legiranih jekel z varilnimi dodatki z več kot 5 % kroma/ niklja, se sproščajo rakotvorne snovi CMR (angl. carcinogenic, mutagenic, reprotoxic – rakotvorno, mutageno ali strupeno za razmnoževanje). V skladu z uradnimi predpisi je dovoljeno v Nemčiji za odsesavanje teh zdravju škodljivih dimnih delcev uporabljati le preverjene in v ta namen odobrene izdelke, ki naj delujejo v tako imenovanem načinu kroženja zraka.

Za zgoraj omenjeni varilni postopek lahko v načinu kroženja zraka obratujejo le izdelki, ki izpolnjujejo zahteve preskusa W3/IFA za razred ločevanja varilnega dima.

Pri odsesavanju varilnega dima s kancerogenimi snovmi, na primer kromati, nikljevimi oksidi in drugimi, je treba upoštevati zahteve TRGS 560 (tehnična pravila za nevarne snovi) in TRGS 528 (varilsko tehnična dela).

NAPOTEK

Nujno upoštevajte podatke v poglavju »Tehnični podatki«.

K namenski uporabi spada tudi upoštevanje napotkov

- za varnost,
- za upravljanje in krmiljenje,
- za servisiranje in vzdrževanje,

ki so opisani v teh navodilih za uporabo.

Drugačna uporaba ali uporaba, ki izhaja nje, velja za nenamensko. Za poškodbe, ki izvirajo iz tega, odgovornost prevzema izključno upravljavec stroja. To velja tudi za samovoljne spremembe na izdelku.

3.4 Splošne zahteve po DIN EN ISO 21904

NAPOTEK

Priključitev cevovoda, sesalnih rok in cevi.

Na izdelek priključeni cevovod, sesalne roke in cevi lahko povzročijo padec tlaka, zato ga mora programer ali uporabnik imeti pod nadzorom.

Priključene komponente morajo biti ustrezne za izdelek in zagotavljati potrebno najmanjšo stopnjo pretoka (zmogljivost odsesavanja).

Pri proizvajalcu je mogoče zahtevati morebitno namestitev kanalizacije.

Priključene komponente je treba redno preverjati, da so pravilno nameščene, da tesnijo in da niso zamašene.

Potrebno zmogljivost odsesavanja morate preveriti na elementu za zajem.

NAPOTEK

Vračanje zraka v ozračje na delovnem mestu

V določenih državah vračanje zraka v ozračje na delovnem ni priporočljivo oz. je prepovedano. Lahko se zgodi, da bo treba odvajanje zraka na prosto opraviti prek kanalizacije.

3.5 Razumno predvidljiva napačna uporaba

Pri izdelku ob upoštevanju namenske uporabe niso možne nobene razumno predvidljive napačne uporabe, ki bi lahko privedle do nevarnih situacij s poškodbami oseb.

Obratovanje izdelka v industrijskih območjih, v katerih je potrebno izpolnjevanje zahtev za protieksplzijsko zaščito, ni dovoljeno.

Dalje je uporaba prepovedana za:

1. Postopke, ki niso navedeni v namenski uporabi in pri katerih odsesani zrak:
 - vsebuje iskre, npr. iz postopkov brušenja, ki lahko zaradi svoje velikosti in količine povzročijo poškodbe filtrirnega medija ali celo požar;
 - vsebuje tekočine in z njimi povezano onesnaženje pretoka zraka s hlapi, ki vsebujejo aerosole in olja;
 - vsebuje lahko vnetljive, gorljive in/ali snovi, ki lahko tvorijo eksplozivne zmesi ali ozračja;

- vsebuje druge agresivne ali abrazivne prahe, ki lahko poškodujejo izdelek in uporabljene filtrirne elemente;
 - vsebuje organske, strupene snovi/delež snovi, ki se sproščajo pri ločitvi materiala.
2. Mesto postavitve na prostem, kjer je izdelek izpostavljen vremenskim vplivom, saj je izdelek dovoljeno postaviti le v zaprtih stavbah.
Če je morda na voljo različica izdelka za zunanjo uporabo, potem jo je dovoljeno postaviti v zunanjem območju. Pazite na to, da je pri zunanji postavitvi potrebna tudi dodatna oprema.

3.6 Oznake in znaki na izdelku

Na izdelku so nameščene različne oznake in znaki. Če pride do njihove poškodbe ali odstranitve, jih je treba na istem položaju takoj zamenjati z novimi.

Upravljalavec je odgovoren, da po potrebi na izdelek in v njegovo okolje namesti dodatne oznake in znake.

Takšne oznake in znaki se lahko nanašajo npr. na predpis za nošenje osebne varovalne opreme.

V državi, kjer bo izdelek v uporabi, lahko pri proizvajalcu glede na trenutno veljavno zakonodajo naročite potrebne varnostne napotke in piktograme.

3.7 Preostalo tveganje

Tudi ob upoštevanju vseh varnostnih določb ostane pri obratovanju izdelka v nadaljevanju opisano preostalo tveganje.

Vse osebe, ki delajo na ali z izdelkom, morajo poznati to preostalo tveganje in upoštevati navodila, ki preprečujejo, da bi ta preostala tveganja privedla do nesreč ali poškodb.

⚠ OPOZORILO

Možne so težke zdravstvene poškodbe dihalnih organov in dihalnih poti – nosilce dihalne aparate razreda FFP2 ali več.

Stik kože z varilnim dimom itn., lahko pri občutljivih osebah povzroči draženje kože – nosite zaščitna oblačila.

Pred pričetkom varjenja se prepričajte, da je izdelek pravilno postavljen/nastavljen in da so filtrski elementi popolni in nepoškodovani ter da izdelek deluje! Izdelek v celoti deluje samo, če je vklopljen.

Pri menjavi vložkov filtra lahko koža pride v stik z izločenim prahom in zaradi dela se lahko vrtinčijo deli prahu. Zaradi tega morate nositi zaščito za dihala in zaščitna oblačila.

Žareča mesta v filtrirnih elementih lahko povzročijo tlenje – izklopite izdelek, zaprite dušilno loputo v elementu za zajem, če obstaja, ter počakajte, da se izdelek ohladi.

4 Transport in skladiščenje

4.1 Transport

⚠ NEVARNOST

Možne so življenjsko nevarne zmečkanine pri nalaganju in transportu izdelka.

Zaradi neprimernega dviganja in transportiranja se lahko morebitna paleta z izdelkom prevrne in pade!

- Nikoli se ne zadržujte pod visečim bremenom!
- Pri transportu in dvižnih pripomočkih upoštevajte dovoljeno nosilnost!
- Upoštevajte veljavne predpise za preprečevanje nezgod in varnost pri delu.

Za transport izdelkov na paleti je treba uporabiti ustrezni dvižni voziček ali viličarja.

Težo izdelka lahko odčitate na tipski ploščici.

4.2 Skladiščenje

Izdelek je treba skladiščiti v originalni embalaži pri temperaturi okolice od -20 °C do $+50\text{ °C}$ na suhem in čistem mestu. Embalaže pri tem ne smejo obremenjevati drugi predmeti.

Pri vseh izdelkih je trajanje skladiščenja nekritično.

5 Montaža

NAPOTEK

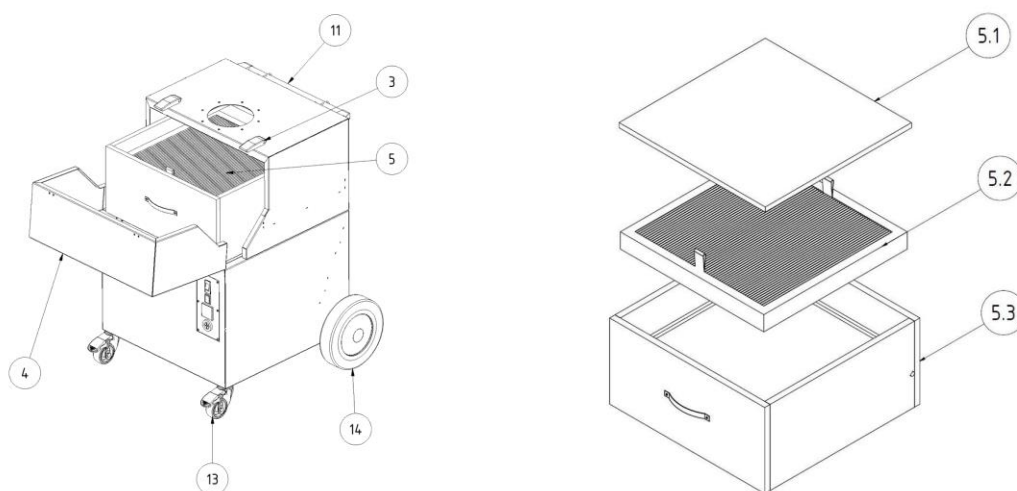
Upravljavec izdelka lahko samostojno montažo izdelka prepusti samo osebam, ki poznajo to nalogo.

Za montažo izdelka sta potrebna dva sodelavca.

Paziti je treba, da ima povratni vodnik varilnega toka med obdelovancem in varilnim strojem nizko upornost ter da se preprečijo povezave med obdelovancem in izdelkom, tako da varilni tok ne more teči nazaj v varilni stroj prek zaščitnega vodnika izdelka.

NAPOTEK

Pri montaži morebitnih obstoječih priključnih naprav upoštevajte priložena navodila.



Sl. 68: Montaža

Pol.	Oznaka	Količina
3	Zatezni zaklep	2
4	Servisna vrata	1
5	Vložek filtra	1
5.1	Blazina predfiltra	1
5.2	Vložek za predfilter	1
5.3	Glavni filter	1
11	Držalni drog	1
13	Usmerjevalna kolesca z zavoro (sprednje kolo)	2
14	Zadnje kolo	2

Tab. 91: Montaža

6 Uporaba

Vsaka oseba, ki se ukvarja z uporabo, vzdrževanjem in popravili izdelka, mora temeljito prebrati in razumeti ta navodila za uporabo in navodila možnih prigradnih izdelkov in dodatne opreme.

6.1 Usposobljenost upravljalnega osebja

Upravljaivec izdelka lahko samostojno uporabo izdelka prepusti samo osebam, ki so seznanjene s to nalogo.

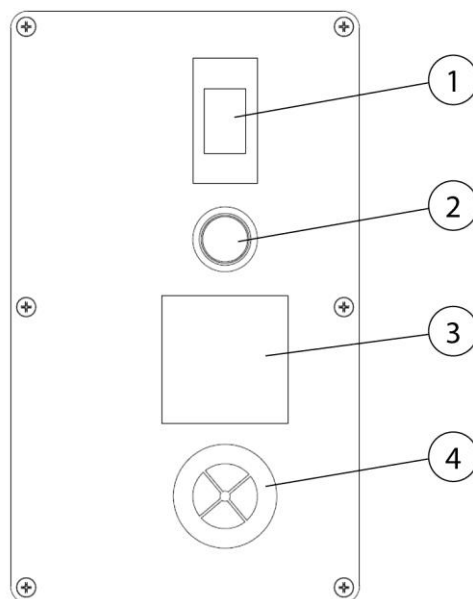
Seznanjenost z nalogo pomeni, da so zadevne osebe usposobljene v skladu s nalogo in da poznajo navodila za uporabo ter zadevna obratovalna navodila.

Izdelek sme uporabljati samo izšolano in podučeno osebje.


Le tako se doseže varno delo vseh zaposlenih brez nevarnosti.

6.2 Upravljalni elementi

Na sprednji strani izdelka so nameščeni upravljalni elementi in priključne možnosti:



Sl. 69: Upravljalni elementi

Pol.	Oznaka	Napotek
1	Stikalo za vklop/izklop	
2	Lučka za nadzor delovanja	
3	Števec obratovalnih ur	
4	Opozorilna hupa	

Tab. 92: Upravljalni elementi

- **Stikalo I/ 0 (pol. 1)**

S pritiskom na stikalo se izdelek vklopi in izklopi.

Stikalo je hkrati tudi toplotno zaščitno stikalo za zaščito ventilatorskega motorja. V primeru, da tujek zablokira krilo ventilatorja, stikalo prepozna prekomerni tok, ki po nekaj sekundah poskrbi, da se izdelek izklopi.

- **Opozorilna lučka (pol. 2)**

Zelena delovna lučka prikazuje nemoteno delovanje naprave. V primeru, da je zmogljivost odsesavanja manjša od minimalne, oziroma da je stikalo zaradi preobremenitve preklopljeno na položaj »0«, zelena opozorilna lučka ugasne.

V primeru, da zelena delovna lučka ne sveti, izdelka ne smete uporabljati. (Glejte poglavje Odpravljanje motenj.)

NAPOTEK

**• Števec obratovalnih ur (pol. 3)**

Števec obratovalnih ur šteje ure uporabe izdelka. Omogoča vam zbiranje podatkov o času obratovanja izdelka in tudi nadzor življenjske dobe uporabljenega filtra. Na ta način lahko še pred obvezno menjavo filtra pravočasno naročite nadomestni filter.

• Opozorilna hupa (pol. 4)

Varno zajemanje varilnega dima je mogoče le z zadostno zmogljivostjo odsesavanja. Z naraščajočo zasičenostjo filtra s prahom se poveča upornost pretoka in zmogljivost odsesavanja se zmanjša.

Ko je dosežena minimalna vrednost, se aktivira opozorilna hupa.

Zdaj je treba zamenjati filter.

Isto se zgodi, če je dušilna loputa v odsesovalnem pokrovu preveč zaprta in se s tem prav tako preveč zmanjša zmogljivost odsesavanja.

Motnjo odpravite z odpiranjem dušilne lopute.

6.3 Začetek uporabe**▲ OPOZORILO**

Nevarnost zaradi pomanjkljivega stanja izdelka.

Pred začetkom uporabe mora biti montaža izdelka popolnoma zaključena. Vsa vrata morajo biti zaprta in vsi potrebni priključki priključeni.

1. Napajalni kabel izdelka priključite na ustrezno električno omrežje.
2. Napravo vklopite s tipko, označeno z »0« in »I«.
3. Ventilator začne delovati in zelena opozorilna lučka na stikalu naprave označuje nemoteno delovanje.

V primer motnje glejte poglavje »Odpravljanje motenj«.

7 Servisiranje

Navodila v tem poglavju je treba razumeti kot minimalne zahteve. Glede na pogoje obratovanja bodo morda potrebna dodatna navodila, da lahko izdelek ohranite v optimalnem stanju.

Vzdrževalna in servisna dela, opisana v tem poglavju, smejo izvesti le posebej usposobljeni serviserji lastnika.

Za uporabo potrebni nadomestni deli se morajo skladati s tehničnimi zahtevami, ki jih je določil proizvajalec.

To je pri originalnih nadomestnih delih načeloma zagotovljeno!

Poskrbite za varno in okolju prijazno odstranjevanje obratovalnih snovi in nadomestnih delov.

Pri servisnih delih upoštevajte v navodilih za uporabo navedene varnostne napotke.

7.1 Nega

Nega izdelka je v osnovi omejena na čiščenje vseh površin izdelka ter preverjanje filtrirnih vložkov, če obstajajo.

Upoštevajte v poglavju »Varnostni napotki za servisiranje in odpravljanje motenj na izdelku« navedene opozorilne napotke.

NAPOTEK

Izdelka ne čistite s stisnjenim zrakom! Na ta način bi se lahko delci prahu ali umazanije sprostili v okoljski zrak.

Primerna nega pomaga, da izdelek trajno ohranite v delujočem stanju.

- Izdelek vsak mesec temeljito očistite.
- Zunanje površine izdelka lahko čistite s primernim industrijskim sesalnikom razreda prahu H ali pa jih obrišite z vlažno krpo.

7.2 Vzdrževanje

Na varno delovanje naprave pozitivno vplivata redno preverjanje in vzdrževanje, ki ju je treba izvajati najmanj enkrat letno.

Razen menjave filtra po potrebi izdelek deluje brez vzdrževanja.

Upoštevajte opozorilne napotke za servisiranje in odpravljanje motenj, ki so navedeni v poglavju »Varnost«.

7.2.1 Menjava filtra - varnostni napotki

Življenjska doba vložkov filtra je odvisna od vrste in količine izločenih delcev.

Z naraščajočo zasičenostjo filtra s prahom se poveča upornost pretoka in zmogljivost odsesavanja izdelka se zmanjša.

Tudi pri izdelkih s samodejnim čiščenjem filtra, če je na voljo, lahko zaradi oblog pride do zmanjšanja upora pretoka.

Treba je zamenjati filter!

▲ OPOZORILO

Nevarnost za zdravje zaradi delcev dima pri varjenju

Vdihovanje delcev dima pri varjenju, še posebej delcev dima pri varjenju, ki nastanejo ob procesu varjenja legiranih jekel, lahko povzroči škodo vašemu zdravju, saj lahko preidejo v pljuča! Delci dima pri varjenju v kontaktu s kožo lahko pri občutljivih osebah povzročijo draženje kože.

Da bi preprečili stik s prašnimi delci in njihovo vdihovanje, morate uporabljati kombinezon za enkratno uporabo, zaščitna očala, rokavice in ustrezno dihalno masko s filtrom razreda FFP2 po standardu EN 149.

▲ OPOZORILO

Čiščenje vložkov filtra ni dovoljeno. S tem neizogibno pride do poškodbe elementov filtra, s čimer delovanje filtra ni več zagotovljeno in nevarne snovi prodrejo v vdihovani zrak.

Pri delih, opisanih v nadaljevanju, bodite posebej pozorni na tesnilo glavnega filtra. Le nepoškodovano tesnilo omogoča visoko stopnjo izločevanja izdelka. Glavni filter s poškodovanim tesnilom je treba zato v vsakem primeru zamenjati.

NAPOTEK



Izdelki z dovoljenjem IFA so preverjeni v skladu z zahtevami razreda ločevanja varilnega dima W3/IFA. (glejte poglavje Tehnični podatki)

Dovoljenje IFA preneha veljati v primeru:

- nenamenske uporabe ali konstrukcijske spremembe izdelka.
 - uporabe neoriginalnih delov, ki niso v skladu s seznamom nadomestnih delov.
-

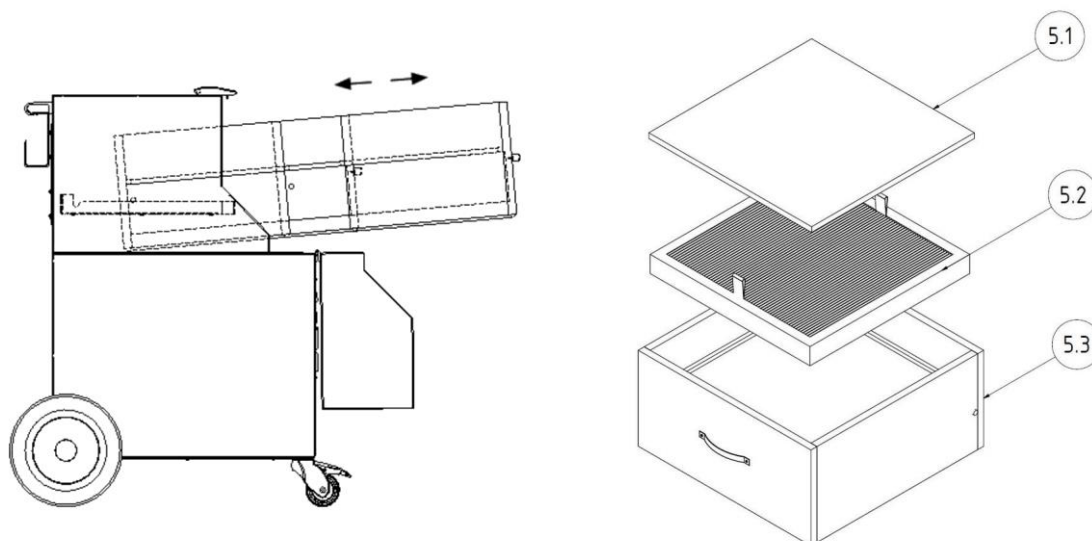
NAPOTEK

V ta namen za naslednje korake upoštevajte poglavji »Montaža« in »Uporaba«.

- Uporabljajte samo originalne nadomestne filtre, saj ti zagotavljajo potrebno stopnjo separacije in so prilagojeni izdelku in podatkom o zmogljivosti.
- Izdelek izklopite prek tipke naprave.
- Preprečite nenameren ponovni vklop tako, da izvlečete električni vtič iz vtičnice.
- Odklopite tlačni dovod in prek ventila odtoka kondenzata sprostite stisnjen zrak, ki se še nahaja v izdelku.

7.2.2 Menjava filtra

Menjavo filtra opravite po naslednjem postopku:



Sl. 70: Menjava filtra

Menjava blazine predfiltra:

1. Iz filtrskega dela pazljivo odstranite umazano blazino predfiltra (pol. 5.1), da ne dvignete delcev prahu.
2. Zdaj lahko brez težav snamete pritrdilni nosilec, ki fiksira blazino predfiltra.
3. Da ne bi dvignili delcev prahu, umazano blazino predfiltra pazljivo odstranite iz okvirja predfiltra. Blazino predfiltra zložite tako, da je stran, prepojena s prahom, na notranji strani.
4. Dajte jo v vrečko za odstranjevanje in nepredušno zaprite s kabelsko vezico. Ustrezne vrečke za odstranjevanje so na voljo pri proizvajalcu.
5. Zdaj v okvir reže predfiltra vstavite novo blazino predfiltra in jo znova fiksirajte s pritrdilnim nosilcem.
6. Okvir predfiltra znova vstavite v izdelek.

Menjava glavnega filtra:

1. Glavni filter (pol. 5.3) rahlo privzdignite na trakovih ročaja spredaj, da bi sprostili tesnilo za naležne površine. Za približno dve tretjini ga izvlecite iz ohišja filtra tako, da filtrski element s sornikom še vedno leži na stranskih vodilnih profilih.
2. V zadnjem predelu glavni filter pri tem drsi s sorniki, nameščenimi na strani, na vodilnih profilih, s čimer se dvigne. Tako se tesnilo tudi v zadnjem predelu ne poškoduje.

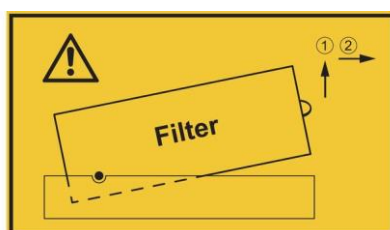
3. Zdaj z eno roko s strani sezite pod filtrski element, nato pa še z drugo roko. Filtrski element z obema rokama dvignite iz izdelka ter ga postavite na čisto, ravno delovno mizo.
4. Zamenjan filtrski element dajte v vrečko za odstranjevanje in zaprite s kabelsko vezico. Ustrezne vrečke za odstranjevanje so na voljo pri proizvajalcu.
5. Dvignite spodnjo stran novega filtrskega elementa in ga s stranskimi sorniki namestite na vodilne profile izdelka. Nato z rokami primite za trakove ročaja na sprednji strani.
6. Dvignite filtrski element na sprednji strani in ga obenem potisnite nazaj v izdelek tako, da se na koncu slišno zaskoči.
7. Zdaj okvir reže predfiltra potisnite čez na novo nameščeni glavni filter.

Po menjavi vložkov filtra opravite naslednje delovne korake:

1. Zaprite vratca za vzdrževanje, da se slišno zaskočijo.
2. Električni vtič znova priključite na električno napajanje in izdelek znova vklopite. Zelena delovna lučka na stikalu prikazuje nemoteno delovanje izdelka.
3. Izrabljene filtrske vložke odstranite skladno z veljavnimi predpisi. V ta namen pri krajevni komunalni službi pridobite zadevni ključ za odpadke.
4. Nato je treba območje vzdrževanja očistiti npr. z industrijskim sesalnikom razreda prahu »H«.

NAPOTEK

Pri menjavi filtra upoštevajte napotke, nameščene na filtrskem elementu.



Sl. 71: Napotek za menjavo filtra

7.3 Odpravljanje motenj

Motnja	Možen vzrok	Napotek
Vsi delci prahu niso zajeti	Razdalja odsesovalnega pokrova do varilnega mesta je prevelika	Približajte odsesovalni pokrov
	Odprtina za odvod čistega zraka je zamašena	Odprtino za odvod čistega zraka očistite
Aktivira se opozorilna hupa,	Zmogljivost odsesavanja je padla pod najmanjšo nastavljeno. Vložki filtra so nasičeni, cevni/zajemalni sistem zaprt.	Potrebno je zamenjati filter, preverite cevni/zajemalni sistem, obrnite se na servis.
		 <p>Zahteve niso več izpolnjene!</p>
Zmogljivost odsesavanja premajhna/je sploh ni	Filtrirni vložki so nasičeni	Zamenjajte filtrirne vložke
Delci prahu izhajajo iz strani čistega zraka	Filtrirni vložki so poškodovani	Zamenjajte filtrirne vložke
Stikalo naprave se sproži	Motor je blokiran	Napravo naj preveri električar
Avtomatika za zagon/zaustavit ev brez funkcije	Vtič v sesalni roki je premosten	Sesalno roko odstranite z izdelka in odstranite vtično premostitev
Naprava se ne zažene	Ni omrežne napetosti	Napravo naj preveri električar

Tab. 93: Odpravljanje motenj

NAPOTEK

V primeru, da stranka motnje ne more odpraviti sama, mora poklicati servis proizvajalca.

7.4 Ukrepi v nujnem primeru

V primeru požara na izdelku oziroma njegovih morebitnih elementov za zajem je treba izvršiti naslednje ukrepe:

1. Izdelek po možnosti odklopite od električnega napajanja tako, da izvlečete električni vtič.
2. Izklopite napajanje s stisnjenim zrakom, če obstaja.
3. Žarišče požara gasite z običajnim gasilnim aparatom na prah.
4. Po potrebi obvestite lokalne gasilce.

⚠ OPOZORILO

Ne odpirajte izdelkov z vzdrževalnimi vrati. Nastajanje ognjenih izbruhov.

V primeru požara se izdelka v nobenem primeru ne dotikajte brez primernih zaščitnih rokavic. Nevarnost opeklin!

8 Odstranjevanje

▲ OPOZORILO

Stik kože z varilnim dimom itd. lahko pri občutljivih osebah povzroči draženje kože!

Demontažna dela na izdelku lahko izvaja samo usposobljeno in pooblaščen osebje ob upoštevanju varnostnih napotkov in veljavnih predpisov za preprečevanje nesreč!

Možne so težke zdravstvene poškodbe dihalnih organov in dihalnih poti.

Za preprečevanje stika in vdihovanja delcev prahu uporabite zaščitna oblačila, rokavice in primeren dihalni aparat!

Pri demontažnih delih se je treba izogibati sproščanju nevarnih delcev prahu, da ne pride do poškodb oseb v okolici.

▲ PREVIDNO

Pri vseh delih na izdelku in z njim upoštevajte zakonske obveznosti za preprečevanje nastajanja odpadkov in primerno recikliranje/odstranjevanje.

8.1 Umetne snovi

Možne uporabljene umetne snovi morate razvrstiti kolikor je to mogoče. Umetne snovi je treba odstraniti ob upoštevanju zakonskih pogojev.

8.2 Kovine

Možne uporabljene kovine je treba ločiti in odstraniti. Odstranjevanje mora izvesti pooblaščen podjetje.

8.3 Filtrirni elementi

Možne uporabljene filtrirne elemente je treba odstraniti ob upoštevanju zakonskih pogojev.

9 Dodatek

9.1 Izjava o skladnosti ES

Oznaka: Filtrirna naprava za varilni dim
Serija: SmartMaster
Tip: **64300** (po potrebi drugačna številka artikla pri drugi različici izdelka)
ID stroja: glejte tipsko ploščico v sprednjem delu teh navodil za uporabo
Izdelek je razvit, zasnovan in izdelan v skladu z Direktivami ES 2006/42/ES - Direktiva o strojih

Izdelek je še vedno v skladu z določbami Direktive
2014/30/EU - Direktive EMV
2014/35/EU – o nizki napetosti
2011/65/ES - direktiva o omejevanju uporabe nekaterih nevarnih snovi v električni in elektronski opremi

Družba: Z izključno odgovornostjo
KEMPER GmbH
Von-Siemens-Str. 20, D-48691 Vreden

Uporabljeni so bili naslednji usklajeni standardi:
EN ISO 12100:2010 Varnost strojev - Splošne smernice za načrtovanje
EN ISO 13857:2019 Varnost strojev - Varnostne razdalje
EN ISO 13854:2019 Varnost strojev - Minimalne razdalje
EN ISO 21904-1:2020 Varnost in zdravje pri varjenju
EN IEC 61000-6-2:2019 Elektromagnetna združljivost - Odpornost na motnje
EN IEC 61000-6-4:2019 Elektromagnetna združljivost - Oddajanje motenj
EN 60204-1:2018 Varnost strojev - Električna oprema
EN ISO 13849-1:2015 Varnost von strojev - Krmiljenja

Celoten seznam uporabljenih standardov, Uredb in specifikacij je na voljo pri proizvajalcu.
Priložena so navodila za uporabo izdelka.

Dodatne informacije:

Izjava o skladnosti preneha veljati pri nenamenski uporabi ali konstrukcijski spremembi, ki jo mi kot proizvajalci nismo pisno potrdili.

Vreden, 05.10.2021

Kraj, datum



B. Kemper

Direktor

Podatki o podpisniku

9.2 UKCA Declaration of Conformity

Designation:	Welding fume filter unit
Series:	SmartMaster
Type:	64300 (possibly different article numbers for other product variants)
Machine ID:	See name plate in front section of this operating manual This product is developed, designed and manufactured in accordance with the UKCA directives Supply of Machinery (safety) Regulations 2008 The product continues to comply with the provisions of the Electromagnetic Compatibility Regulations 2016 Electrical Equipment (Safety) Regulations 2016
Company:	At the sole responsibility of KEMPER GmbH Von-Siemens-Str. 20, D-48691 Vreden

The following designated standards and technical specifications have been applied:

BS EN ISO 12100:2010 Safety of machinery - General principles for design
BS EN ISO 13857:2019 Safety of machinery - Safety distances
BS EN ISO 13854:2019 Safety of machinery
BS EN ISO 21904-1:2020 Health and safety in welding and allied processes
BS EN IEC 61000-6-2:2019 Electromagnetic compatibility (EMC) - Part 6-2: Generic standards - Immunity standard for industrial environments
BS EN IEC 61000-6-4:2019 Electromagnetic compatibility (EMC) - Part 6-4: Generic standards - Emission standard for industrial environments
BS EN 60204-1:2018 Safety of machinery - Electrical equipment of machines
BS EN ISO 13849-1:2016 Safety of machinery - Safety-related parts of control systems

A complete list of standards, directives and specifications applied is available from the manufacturer. The operating manual belonging to the product is available.

Additional information:

If it is not used for as intended or the design is altered, the Declaration of Conformity expires, unless confirmed in writing by us as manufacturers.

Vreden, 05.10.2021

Place, date



B. KEMPER

CEO

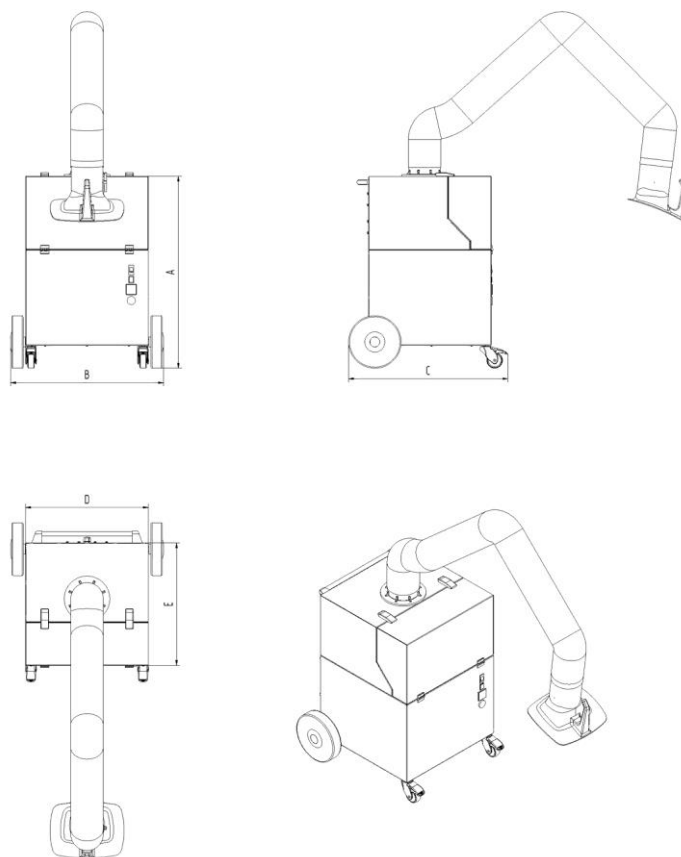
Identification of the signatory

9.3 Tehnični podatki

Ime	Tip
Filter	64300
Stopnje filtra	3
Postopek filtra	Filter za enkratno uporabo
Postopek čiščenja	--
Površina filtra [m ²]	13
Število filtrirnih elementov	1
Skupna površina filtra [m ²]	13
Tip filtra	Kaseta filtra
Material filtra	Koprena iz steklenih vlaken
Stopnja izločevanja [≥ %]	99,5
Razred varilnega dima	W3
Razred filtra/ Razred prahu	E12
Osnovni podatki	
Zmogljivost odsesavanja [m ³ /h]	950
Podtlak [Pa]	1.500
Moč motorja [kW]	1,1
Priključna napetost/nazivni tok/vrsta zaščite/razred ISO	Glej tipsko ploščico
Dovoljena temperatura okolice	-10 ° + 40 °C
Trajanje vklopa [%]	100
Raven zvočnega tlaka [dB(A)]	72
Dovod stisnjenega zraka [bar]	--
Potreba po stisnjenem zraku/razred stisnjenega zraka	--
Mere osnovnega izdelka (Š x V x G) [mm]	Glejte list z merami
Teža osnovnega izdelka [kg]	71,0
Dodatne informacije	
Tip ventilatorja	Radialni ventilator

Tab. 94: Tehnični podatki

9.4 List z merami



Sl. 72: List z merami

Simbol	Mere	Simbol	Mere
A	909 mm	E	580 mm
B	722 mm		
C	753 mm		
D	580 mm		

Tab. 95: Tabela z merami

9.5 Nadomestni deli in dodatna oprema

Zap. št.	Oznaka	Št. izd.
1	Odsesovalni pokrov	7910300
2	Cev za sesalno roko 2 m	1140348
2	Cev za sesalno roko 3 m	1140349
3	Set za sesalno cev 3 m, šoba lijaka z magnetno nogo in veznim materialom	6430008
4	Set za sesalno cev 6 m, šoba lijaka z magnetno nogo in veznim materialom	6430009
5.1	Blazina predfiltra (komplet 10 delov)	1090452
5.2	Vložek za predfilter	1090453
5.3	Glavni filter	1090454
8	Vrečka za odstranjevanje za filter (komplet 10 delov)	1190746

Tab. 96: Nadomestni deli in dodatna oprema

Deutschland (HQ)**KEMPER GmbH**

Von-Siemens-Str. 20
D-48691 Vreden
Tel. +49 2564 68-0
Fax +49 2564 68-120
mail@kemper.eu
www.kemper.eu

United Kingdom**KEMPER (U.K.) Ltd.**

Venture Court
2 Debdale Road
Wellingborough
Northamptonshire NN8 5AA
Tel. +44 1327 872 909
Fax +44 1327 872 181
mail@kemper.co.uk
www.kemper.co.uk

France**KEMPER sàrl**

7 Avenue de l'Europe
F-67300 Schiltigheim
Si vous appelez de France
Tél. +33 800 91 18 32
Fax +33 800 91 90 89
De Belgique ou de l'étranger
Tél. +492564 68-135
Fax +492564 68-40135
mail@kemper.fr
www.kemper.fr

China**KEMPER China**

Floor 2, Building 6
No. 500 Huapu Road
Shanghai 201799
P.R. of China
Tel. +86 (21) 5924-0978
Fax +86 1852-1069-401
info@kemper-china.com.cn
www.kemper.cn.com

Česká Republika**KEMPER spol. s r.o.**

Pyšelská 393
CZ-257 21 Poříčí nad Sázavou
Tel. +420 317 798-000
Fax +420 317 798-888
mail@kemper.cz
www.kemper.cz

United States**KEMPER America, Inc.**

2460 Industrial Park BLVD.
Cumming, GA 30041
Tel. +1 770 416 7070
Fax +1 770 828 0643
info@kemperamerica.com
www.kemperamerica.com

Nederland**KEMPER B.V.**

Demmersweg 92
Begane grond
7556 BN Hengelo
Tel. +492564 68-137
Fax +492564 68-120
mail@kemper.eu
www.kemper.eu

España**KEMPER IBÉRICA, S.L.**

Avda Diagonal, 421 3º
E-08008 Barcelona
Tel. +34 902 109-454
Fax +34 902 109-456
mail@kemper.es
www.kemper.es

India**KEMPER India**

55, Ground Floor, MP Mall
MP Block, Pitam Pura
New Delhi -110034
Tel. +91.11.42651472
mail@kemper-india.com
www.kemper-india.com

Polska**Kemper Sp. z o.o.**

ul. Miodowa 14
00-246 Warszawa
Tel. +48 22 5310 681
Faks +48 22 5310 682
info@kemper.pl
www.kemper.pl

